
ФЕДЕРАЛЬНОЕ АГЕНТСТВО
ПО ТЕХНИЧЕСКОМУ РЕГУЛИРОВАНИЮ И МЕТРОЛОГИИ



НАЦИОНАЛЬНЫЙ
СТАНДАРТ
РОССИЙСКОЙ
ФЕДЕРАЦИИ

ГОСТ Р
54072—
2010

Изделия космической техники

**МАТЕРИАЛЫ КОМПОЗИЦИОННЫЕ
ПОЛИМЕРНЫЕ**

Номенклатура показателей

Издание официальное



Москва
Стандартинформ
2011

Предисловие

Цели и принципы стандартизации в Российской Федерации установлены Федеральным законом от 27 декабря 2002 г. № 184-ФЗ «О техническом регулировании», а правила применения национальных стандартов Российской Федерации — ГОСТ Р 1.0—2004 «Стандартизация в Российской Федерации. Основные положения»

Сведения о стандарте

- 1 РАЗРАБОТАН Обществом с ограниченной ответственностью «Композит»
- 2 ВНЕСЕН Техническим комитетом по стандартизации ТК 273 «Композиционные материалы и изделия из них»
- 3 УТВЕРЖДЕН И ВВЕДЕН В ДЕЙСТВИЕ Приказом Федерального агентства по техническому регулированию и метрологии от 30 ноября 2010 г. № 726-ст.
- 4 ВВЕДЕН ВПЕРВЫЕ

Информация об изменениях к настоящему стандарту публикуется в указателе «Национальные стандарты», а текст изменений и поправок — в ежемесячно издаваемых информационных указателях «Национальные стандарты». В случае пересмотра или отмены настоящего стандарта соответствующее уведомление будет опубликовано в издаваемом информационном указателе «Национальные стандарты». Соответствующая информация, уведомление и тексты размещаются в информационной системе общего пользования — на официальном сайте Федерального агентства по техническому регулированию и метрологии в сети Интернет

© Стандартиформ, 2011

Настоящий стандарт не может быть полностью или частично воспроизведен, тиражирован и распространен в качестве официального издания без разрешения Федерального агентства по техническому регулированию и метрологии

Содержание

1 Область применения	1
2 Нормативные ссылки	1
3 Термины и определения	2
4 Показатели состава	3
5 Показатели свойств	3

Изделия космической техники

МАТЕРИАЛЫ КОМПОЗИЦИОННЫЕ ПОЛИМЕРНЫЕ

Номенклатура показателей

Space technology products. Polymer composites.
List of indices

Дата введения — 2011—07—01

1 Область применения

Настоящий стандарт распространяется на однонаправленно-армированные непрерывными волокнами композиционные полимерные материалы (далее — КПМ), применяемые для изготовления изделий космической техники, несущих силовые нагрузки, и устанавливает номенклатуру показателей их состава и свойств.

Стандарт предназначен для обеспечения правильного представления наименования и размерности показателей свойств КПМ и однозначности их записей и кодирования в технической и нормативной документации, документах автоматизированных информационно-поисковых фактографических систем и базах данных.

Классификация КПМ — по ГОСТ Р 50579.

2 Нормативные ссылки

В настоящем стандарте использованы ссылки на следующие стандарты:

ГОСТ Р 50109—92 Материалы неметаллические. Метод испытания на потерю массы и содержание летучих конденсирующихся веществ при вакуумно-тепловом воздействии

ГОСТ Р 50578—93 Материалы композиционные полимерные. Метод испытания на сдвиг перекашиванием пластины

ГОСТ Р 50579—93 Материалы композиционные полимерные. Классификация

ГОСТ 9.706—81 Единая система защиты от коррозии и старения. Материалы полимерные. Методы испытаний на стойкость к радиационному старению

ГОСТ 12.1.005—88 Система стандартов безопасности труда. Общие санитарно-гигиенические требования к воздуху рабочей зоны

ГОСТ 12.1.007—76 Система стандартов безопасности труда. Вредные вещества. Классификация и общие требования безопасности

ГОСТ 12.1.044—89 (ИСО 4589—84) Система стандартов безопасности труда. Пожаровзрывоопасность веществ и материалов. Номенклатура показателей и методы их определения

ГОСТ 25.601—80 Расчеты и испытания на прочность. Методы механических испытаний композиционных материалов с полимерной матрицей (композитов). Метод испытания плоских образцов на растяжение при нормальной, повышенной и пониженной температурах

ГОСТ 25.602—80 Расчеты и испытания на прочность. Методы механических испытаний композиционных материалов с полимерной матрицей (композитов). Метод испытания на сжатие при нормальной, повышенной и пониженной температурах

ГОСТ 25.603—82 Расчеты и испытания на прочность. Методы механических испытаний композиционных материалов с полимерной матрицей (композитов). Метод испытания на растяжение кольцевых образцов при нормальной, повышенной и пониженной температурах

ГОСТ 25.604—82 Расчеты и испытания на прочность. Методы механических испытаний композиционных материалов с полимерной матрицей (композитов). Метод испытания на изгиб при нормальной, повышенной и пониженной температурах

ГОСТ 4647—80 Пластмассы. Метод определения ударной вязкости по Шарпи

ГОСТ 4650—80 Пластмассы. Методы определения водопоглощения

ГОСТ 4651—82 Пластмассы. Метод испытания на сжатие

ГОСТ 6433.2—71 Материалы электроизоляционные твердые. Методы определения электрического сопротивления при постоянном напряжении

ГОСТ 9550—81 Пластмассы. Методы определения модуля упругости при растяжении, сжатии и изгибе

ГОСТ 10456—80 Пластмассы. Метод определения поведения пластмасс при контакте с раскаленным стержнем

ГОСТ 11262—80 Пластмассы. Метод испытания на растяжение

ГОСТ 12020—72 Пластмассы. Методы определения стойкости к действию химических сред

ГОСТ 15139—69 Пластмассы. Методы определения плотности (объемной массы)

ГОСТ 15173—70 Пластмассы. Метод определения среднего коэффициента линейного теплового расширения

ГОСТ 17302—71 Пластмассы. Метод определения прочности на срез

ГОСТ 18197—82 Пластмассы. Метод определения ползучести при растяжении

ГОСТ 18616—80 Пластмассы. Метод определения усадки

ГОСТ 20214—74 Пластмассы электропроводящие. Метод определения удельного объемного электрического сопротивления при постоянном напряжении

ГОСТ 21793—76 Пластмассы. Метод определения кислородного индекса

ГОСТ 22372—77 Материалы диэлектрические. Методы определения диэлектрической проницаемости и тангенса угла диэлектрических потерь в диапазоне частот от 100 до $5 \cdot 10^6$ Гц

ГОСТ 22456—77 Пластмассы. Метод определения содержания нелетучих и летучих веществ в эпоксидных смолах и композициях

ГОСТ 23553—79 Пластмассы. Манометрический метод определения газопроницаемости

ГОСТ 23630.1—79 Пластмассы. Метод определения удельной теплоемкости

ГОСТ 23630.2—79 Пластмассы. Метод определения теплопроводности

ГОСТ 24778—81 Пластмассы. Метод определения прочности при сдвиге в плоскости листа

ГОСТ 25645.323—88 Материалы полимерные. Методы радиационных испытаний

ГОСТ 28157—89 Пластмассы. Методы определения стойкости к горению

РД 50-25645.216—90 Методические указания. Безопасность радиационная экипажа космического аппарата в космическом полете. Метод расчета распределения поглощенной и эквивалентной доз космических излучений по толщине материалов на внешней поверхности космического аппарата на орбитах, проходящих через ЕРПЗ

П р и м е ч а н и е — При пользовании настоящим стандартом целесообразно проверить действие ссылочных стандартов в информационной системе общего пользования — на официальном сайте Федерального агентства по техническому регулированию и метрологии в сети Интернет или по ежегодно издаваемому указателю «Национальные стандарты», который опубликован по состоянию на 1 января текущего года, и по соответствующим ежемесячно издаваемым информационным указателям, опубликованным в текущем году. Если ссылочный стандарт заменен (изменен), то при пользовании настоящим стандартом следует руководствоваться заменяющим (измененным) стандартом. Если ссылочный стандарт отменен без замены, то положение, в котором дана ссылка на него, применяется в части, не затрагивающей эту ссылку.

3 Термины и определения

В настоящем стандарте применены следующие термины с соответствующими определениями:

3.1 **материалы композиционные полимерные:** Материалы, состоящие из двух и более совместимых компонентов (отдельных волокон или армирующих составляющих и связующей их матрицы) и обладающие специфическими свойствами, отличными от суммарных свойств их составляющих компонентов.

3.2 **волокно КПМ:** Отрезки резко анизотропических материалов относительно короткой длины и очень маленького поперечного сечения.

4 Показатели состава

К показателям состава КПМ относят:

- матричный материал;
- армирующий наполнитель;
- массовую долю наполнителя в процентах;
- массовую долю летучих веществ по ГОСТ 22456 и ГОСТ Р 50109 в процентах;
- толщину монослоя в миллиметрах.

5 Показатели свойств

Номенклатура показателей свойств КПМ приведена в таблицах 1 и 2.

Т а б л и ц а 1 — Номенклатура и степень обязательности показателей КПМ

Наименование показателя	Обозначение показателя	Единица измерения	Обозначение нормативного документа на показатель	Степень обязательности показателя
1 Механические свойства				
1.1 Разрушающее напряжение при растяжении в направлении оси армирования (ось 1)	σ_1^+	МПа	ГОСТ 25.601 ГОСТ 25.603 ГОСТ 11262	++
1.2 Разрушающее напряжение при растяжении в направлении, перпендикулярном оси армирования (ось 2)	σ_2^+	МПа	ГОСТ 25.601 ГОСТ 11262	++
1.3 Разрушающее напряжение при сжатии в направлении оси армирования	σ_1^-	МПа	ГОСТ 25.602 ГОСТ 4651	++
1.4 Разрушающее напряжение при сжатии в направлении, перпендикулярном оси армирования	σ_2^-	МПа	ГОСТ 25.602 ГОСТ 4651	++
1.5 Предел текучести при растяжении в направлении оси армирования	σ_T	МПа	ГОСТ 11262	+
1.6 Относительное удлинение при пределе текучести	ξ_T	%	ГОСТ 11262	+
1.7 Относительное удлинение при разрушении в направлении оси армирования	ξ_1	%	ГОСТ 25.601 ГОСТ 25.602 ГОСТ 11262	++
1.8 Относительное удлинение при разрушении в направлении, перпендикулярном оси армирования	ξ_2	%	ГОСТ 25.601 ГОСТ 25.602 ГОСТ 11262	++
1.9 Модуль упругости при растяжении в направлении оси армирования	E_1^+	МПа	ГОСТ 25.601 ГОСТ 25.603 ГОСТ 9550	++
1.10 Модуль упругости при растяжении в направлении, перпендикулярном оси армирования	E_2^+	МПа	ГОСТ 25.601 ГОСТ 25.603 ГОСТ 9550	++
1.11 Модуль упругости при сжатии в направлении оси армирования	E_1^-	МПа	ГОСТ 25.602 ГОСТ 9550	++
1.12 Модуль упругости при сжатии в направлении, перпендикулярном оси армирования	E_2^-	МПа	ГОСТ 25.602 ГОСТ 9550	++
1.13 Коэффициент Пуассона в плоскости 12 при растяжении в направлении оси армирования	ν_{12}^+	—	ГОСТ 25.601 ГОСТ 25.602	++

ГОСТ Р 54072—2010

Продолжение таблицы 1

Наименование показателя	Обозначение показателя	Единица измерения	Обозначение нормативного документа на показатель	Степень обязательности показателя
1.14 Коэффициент Пуассона в плоскости 12 при сжатии в направлении оси армирования	ν_{12}	—	ГОСТ 25.601 ГОСТ 25.603	(+)
1.15 Разрушающее напряжение при сдвиге в плоскости 12	τ_{12}	МПа	ГОСТ 24778 ГОСТ Р 50578	++
1.16 Модуль сдвига в плоскости 12	σ_{12}	МПа	ГОСТ 24778	(+)
1.17 Разрушающее напряжение при поперечном изгибе	$\sigma_{и}$	МПа	ГОСТ 25.604	(+)
1.18 Модуль упругости при поперечном изгибе	$E_{и}$	МПа	ГОСТ 25.604 ГОСТ 9550	(+)
1.19 Разрушающее напряжение на срез	$\sigma_{ср}$	МПа	ГОСТ 17302	+
1.20 Длительная прочность при растяжении	σ_t	МПа	ГОСТ 18197	+
1.21 Долговечность при ползучести при растяжении	t_p	ч	ГОСТ 18197	+
1.22 Сопротивление усталости при циклическом растяжении, сжатии и растяжении-сжатии	σ_{max}	—	Технические условия на материал	+
1.23 Разрушающее напряжение при смятии	$\sigma_{см}$	МПа	Технические условия на материал	+
2 Физико-химические свойства				
2.1 Плотность	ρ	г/см ³	ГОСТ 15139	++
2.2 Коэффициент линейного теплового расширения в направлении оси армирования	α_1	°С ⁻¹	ГОСТ 15173	+
2.3 Коэффициент линейного теплового расширения в направлении, перпендикулярном оси армирования	α_2	°С ⁻¹	ГОСТ 15173	+
2.4 Теплопроводность в направлении оси армирования	λ_1	Вт/м · К	ГОСТ 23630.2	+
2.5 Теплопроводность в направлении, перпендикулярном оси армирования	λ_2	Вт/м · К	ГОСТ 23630.2	+
2.6 Удельная теплоемкость	C_p	Дж/кг · К	ГОСТ 23630.1	+
2.7 Газопроницаемость	G	м · Па ⁻¹ · с ⁻¹	ГОСТ 23553	+
2.8 Ударная вязкость	α	кДж/м ²	ГОСТ 4647	+
2.9 Предельное водопоглощение	M_{max}	%	ГОСТ 4650 ГОСТ 12020	+
2.10 Коэффициент влагопроницаемости	P	г · см/(см ² · с)	ГОСТ 12020	+
2.11 Коэффициент диффузии влаги	D	см ² /с	ГОСТ 12020	+
2.12 Удельное объемное электрическое сопротивление	ρ_v	Ом · м	ГОСТ 20214 ГОСТ 6433.2	+
2.13 Удельное поверхностное электрическое сопротивление	ρ_s	Ом	ГОСТ 6433.2	+

Окончание таблицы 1

Наименование показателя	Обозначение показателя	Единица измерения	Обозначение нормативного документа на показатель	Степень обязательности показателя
2.14 Диэлектрическая проницаемость	ϵ	—	ГОСТ 22372	+
2.15 Радиационная удельная объемная электропроводимость	σ_p	См/м	ГОСТ 25645.323	+
2.16 Поглощенная доза излучения	$D_{и}$	кГр	ГОСТ 9.706 ГОСТ 25645.323 РД 50-25645.216	++
2.17 Радиационная потеря массы	M_p	%	Технические условия на материал	+
3 Показатели надежности				
3.1 Гарантийный срок хранения	—	Мес.	Технические условия на материал	+
4 Дизайн				
4.1 Внешний вид	—	Соответствие образцу-эталоноу	Технические условия на материал	+
4.2 Цвет	—	Соответствие образцу-эталоноу	Технические условия на материал	+
5 Технологические свойства				
5.1 Усадка	—	%	ГОСТ 18616	+
<p>Примечания</p> <p>1 Знаком «++» обозначены основные показатели КПМ. К ним относят показатели, необходимые для проектирования деталей, работающих при статических силовых нагрузках. Знаком «(+)» обозначены показатели, определяемые на этапах разработки материалов. Знаком «+» обозначены дополнительные показатели КПМ. К ним также относят показатели, определяемые по требованию потребителя. По согласованию с потребителем допускается дополнение состава основных и дополнительных показателей и их количества в соответствии с нормативной и технической документацией на конкретную продукцию.</p> <p>2 Знаки «+» и «-», используемые в качестве верхних индексов в механических характеристиках, относятся к нагружению соответственно при растяжении и при сжатии.</p> <p>3 Направления осей координат 1, 2, 3 приведены на рисунке 1.</p>				

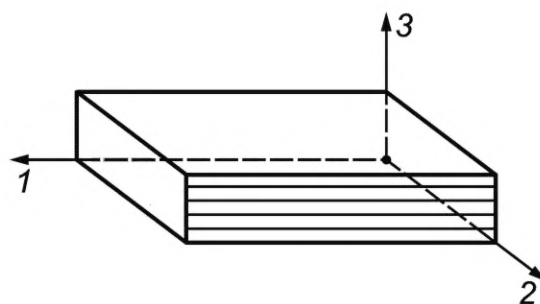


Рисунок 1 — Направление осей координат

ГОСТ Р 54072—2010

Т а б л и ц а 2 — Номенклатура основных показателей безопасности КПМ

Наименование показателя	Обозначение показателя	Единица измерения	Обозначение нормативного документа на показатель
1 Кислородный индекс	КИ	%	ГОСТ 12.1.044 ГОСТ 21793
2 Показатель токсичности продуктов горения полимерных материалов	H_{CL50}	г · м ⁻³	ГОСТ 12.1.044
3 Температура тления	t	°С	ГОСТ 12.1.044
4 Коэффициент дымообразования	D	м ² /кг	ГОСТ 12.1.044
5 Стойкость к горению	V	мм/с	ГОСТ 28157
6 Предельно допустимая концентрация веществ, выделяемых материалом при хранении	ПДК	мг/м ³	ГОСТ 12.1.005
7 Степень воздействия на организм	Класс опасности	—	ГОСТ 12.1.007
8 Стойкость к воспламенению от раскаленного стержня	t, L	с, мм	ГОСТ 10456
9 Температура самовоспламенения	t	°С	ГОСТ 12.1.044

УДК 678.5:658.562:006.354

ОКС 83.080

Л27

Ключевые слова: материалы композиционные полимерные, номенклатура показателей, показатели состава, показатели свойств

Редактор *И.В. Алферова*
Технический редактор *В.Н. Прусакова*
Корректор *А.С. Черноусова*
Компьютерная верстка *И.А. Налейкиной*

Сдано в набор 04.04.2011. Подписано в печать 22.04.2011. Формат 60 × 84 $\frac{1}{8}$. Бумага офсетная. Гарнитура Ариал.
Печать офсетная. Усл. печ. л. 1,40. Уч.-изд. л. 1,25. Тираж 79 экз. Зак. 292.

ФГУП «СТАНДАРТИНФОРМ», 123995 Москва, Гранатный пер., 4.
www.gostinfo.ru info@gostinfo.ru

Набрано во ФГУП «СТАНДАРТИНФОРМ» на ПЭВМ.

Отпечатано в филиале ФГУП «СТАНДАРТИНФОРМ» — тип. «Московский печатник», 105062 Москва, Лялин пер., 6.

Изменение № 1 ГОСТ Р 54072—2010 Изделия космической техники. Материалы композиционные полимерные. Номенклатура показателей**Утверждено и введено в действие Приказом Федерального агентства по техническому регулированию и метрологии от 30.09.2022 № 1034-ст****Дата введения — 2022—12—01**

Элемент стандарта «Предисловие». Сведения о стандарте.

Пункт 1. Заменить слова: «Обществом с ограниченной ответственностью «Композит» на «Акционерным обществом «Композит».

Элемент стандарта «Содержание» дополнить словом: «Библиография».

Раздел 1. Первый абзац. Заменить слова: «композиционные полимерные материалы (далее — КПМ)» на «полимерные композиционные материалы (далее — ПКМ)»;

второй абзац. Заменить аббревиатуру: «КПМ» на «ПКМ»;

третий абзац. Заменить слова: «КПМ — по ГОСТ Р 50579» на «ПКМ — по ГОСТ 33742».

Раздел 2. Заменить датированные ссылки на недатированные.

Заменить ссылку: «ГОСТ Р 50579—93 Материалы композиционные полимерные. Классификация» на «ГОСТ 33742 Композиты полимерные. Классификация»;

заменить ссылки:

«ГОСТ 4650—80» на «ГОСТ 4650 (ISO 62:2008)»,

«ГОСТ 4651—82» на «ГОСТ 4651 (ISO 604:2002)»,

«ГОСТ 11262—80» на «ГОСТ 11262 (ISO 527-2:2012)»,

«ГОСТ 12020—72» на «ГОСТ 12020 (ISO 175:2010)»,

«ГОСТ 18197—82» на «ГОСТ 18197 (ISO 899-1:2003)»;

дополнить ссылками:

«ГОСТ 9.049 Единая система защиты от коррозии и старения. Материалы полимерные и их компоненты. Методы лабораторных испытаний на стойкость к воздействию плесневых грибов

ГОСТ 32658 (ISO 14129:1997) Композиты полимерные. Определение механических характеристик при сдвиге в плоскости армирования методом испытания на растяжение под углом ± 45 град

ГОСТ 32659 (ISO 14130:1997) Композиты полимерные. Методы испытаний. Определение кажущегося предела прочности при межслойном сдвиге методом испытания короткой балки

ГОСТ 32794 Композиты полимерные. Термины и определения

ГОСТ 33498 Композиты полимерные. Метод испытания на смятие

ГОСТ Р 56815 Композиты полимерные. Метод определения удельной работы расслоения в условиях отрыва G_{IC}

ГОСТ Р 57143 Композиты полимерные. Метод испытания на усталость при циклическом растяжении».

Примечание изложить в новой редакции:

Примечание — При пользовании настоящим стандартом целесообразно проверить действие ссылочных стандартов в информационной системе общего пользования — на официальном сайте Федерального агентства по техническому регулированию и метрологии в сети Интернет или по ежегодному информационному указателю «Национальные стандарты», который опубликован по состоянию на 1 января текущего года, и по выпускам ежемесячного информационного указателя «Национальные стандарты» за текущий год. Если заменен ссылочный стандарт, на который дана недатированная ссылка, то рекомендуется использовать действующую версию этого стандарта с учетом всех внесенных в данную версию изменений. Если заменен ссылочный стандарт, на который дана датированная ссылка, то рекомендуется использовать версию этого стандарта с указанным выше годом утверждения (принятия). Если после утверждения настоящего стандарта в ссылочный стандарт, на который дана датированная ссылка, внесено изменение, затрагивающее положение, на которое дана ссылка, то это положение рекомендуется применять без учета данного изменения. Если ссылочный стандарт отменен без замены, то положение, в котором дана ссылка на него, рекомендуется применять в части, не затрагивающей эту ссылку.».

Раздел 3. Заменить слова: «следующие термины с соответствующими определениями» на «термины по ГОСТ 32794».

Пункты 3.1 и 3.2 исключить.

Раздел 4. Заменить аббревиатуру: «КПМ» на «ПКМ»;

первое перечисление. Заменить слова: «- матричный материал» на «- материал матрицы ПКМ»;

пятое перечисление. Заменить слова: «толщину монослоя в миллиметрах» на «толщину монослоя многослойного ПКМ в миллиметрах».

Раздел 5. Заменить слова: «Номенклатура показателей свойств КПП приведена в таблицах 1 и 2» на «5.1 Номенклатура показателей свойств ПКМ приведена в таблицах 1 и 2».

Таблица 1. Наименование. Заменить аббревиатуру: «КПП» на «ПКМ».

Показатель 1.6. Графа «Обозначение показателя». Заменить обозначение: « ξ_T » на « ε_{pT} ».

Показатель 1.7. Графа «Обозначение показателя». Заменить обозначение: « ξ_1 » на « δ_1 ».

Показатель 1.8. Графа «Обозначение показателя». Заменить обозначение: « ξ_2 » на « δ_2 ».

Показатель 1.15. Графа «Обозначение нормативного документа на показатель». Дополнить ссылкой: «ГОСТ 32658».

Показатель 1.16. Графа «Обозначение показателя». Заменить обозначение: « σ_{12} » на « G_{12} »; графа «Обозначение нормативного документа на показатель». Дополнить ссылкой: «ГОСТ Р 50578».

Показатель 1.22. Графа «Наименование показателя». Исключить слова: «, сжатии и растяжении-сжатии»;

графа «Обозначение нормативного документа на показатель». Дополнить ссылкой: «ГОСТ Р 57143».

Показатель 1.23. Графа «Обозначение нормативного документа на показатель». Дополнить ссылкой: «ГОСТ 33498».

Таблицу 1 дополнить показателями 1.24, 1.25:

Наименование показателя	Обозначение показателя	Единица измерения	Обозначение нормативного документа на показатель	Степень обязательности показателя
1.24 Удельная работа расслоения в условиях отрыва	G_{ic}	Дж/м ²	ГОСТ Р 56815	+
1.25 Кажущийся предел прочности при межслойном сдвиге	τ_m	МПа	ГОСТ 32659	++

Показатели 2.4, 2.5. Графа «Единица измерения». Заменить обозначение: «Вт/м·К» на «Вт/(м·К)».

Показатель 2.6. Графа «Единица измерения». Заменить обозначение: «Дж/кг·К» на «Дж/(кг·К)».

Показатель 2.7. Графа «Обозначение показателя». Заменить обозначение: « G » на « Q ».

Таблицу 1 дополнить показателями 2.18, 2.19:

Наименование показателя	Обозначение показателя	Единица измерения	Обозначение нормативного документа на показатель	Степень обязательности показателя
2.18 Содержание летучих конденсирующихся веществ при газовойделении	$X_{лкв}$	%	ГОСТ Р 50109	+
2.19 Потеря массы при газовойделении	$X_{гпм}$	%	ГОСТ Р 50109	+

Примечания. Заменить аббревиатуру: «КПП» на «ПКМ».

Таблица 2. Показатель 2. Графа «Единица измерения». Заменить обозначение: «г·м⁻³» на «г/м³».

Показатель 3. Графа «Обозначение показателя». Заменить обозначение: « t » на « $t_{пл}$ ».

Таблицу 2 дополнить показателем 10:

Наименование показателя	Обозначение показателя	Единица измерения	Обозначение нормативного документа на показатель
10 Грибостойкость	—	балл	ГОСТ 9.049

Раздел 5 дополнить пунктами 5.2—5.5:

«5.2 Необходимый состав показателей свойств ПКМ определяется условиями эксплуатации и требованиями потребителя на этапе разработки рабочей конструкторской документации на детали и узлы из ПКМ.

5.3 Температурный диапазон в условиях эксплуатации и зависимости отдельных показателей свойств ПКМ от температуры определяют по согласованию с потребителем.

5.4 Показатели свойств ПКМ, не представленные в таблице 1, могут применяться разработчиком дополнительно по согласованию с потребителем при паспортизации.

5.5 При отсутствии стандартизованных методов определения показателей свойств ПКМ допускается применение экспериментальных или расчетных методов, согласованных с головной научно-исследовательской организацией ракетно-космической промышленности по созданию и использованию материалов, покрытий и технологиям их производства согласно [1].

Стандарт дополнить элементом «Библиография»:

«Библиография»

[1] Положение РК-11-КТ».

(ИУС № 1 2023 г.)

Изменение № 1 ГОСТ Р 54072—2010 Изделия космической техники. Материалы композиционные полимерные. Номенклатура показателей**Утверждено и введено в действие Приказом Федерального агентства по техническому регулированию и метрологии от 30.09.2022 № 1034-ст****Дата введения — 2022—12—01**

Элемент стандарта «Предисловие». Сведения о стандарте.

Пункт 1. Заменить слова: «Обществом с ограниченной ответственностью «Композит» на «Акционерным обществом «Композит».

Элемент стандарта «Содержание» дополнить словом: «Библиография».

Раздел 1. Первый абзац. Заменить слова: «композиционные полимерные материалы (далее — КПМ)» на «полимерные композиционные материалы (далее — ПКМ)»;

второй абзац. Заменить аббревиатуру: «КПМ» на «ПКМ»;

третий абзац. Заменить слова: «КПМ — по ГОСТ Р 50579» на «ПКМ — по ГОСТ 33742».

Раздел 2. Заменить датированные ссылки на недатированные.

Заменить ссылку: «ГОСТ Р 50579—93 Материалы композиционные полимерные. Классификация» на «ГОСТ 33742 Композиты полимерные. Классификация»;

заменить ссылки:

«ГОСТ 4650—80» на «ГОСТ 4650 (ISO 62:2008)»,

«ГОСТ 4651—82» на «ГОСТ 4651 (ISO 604:2002)»,

«ГОСТ 11262—80» на «ГОСТ 11262 (ISO 527-2:2012)»,

«ГОСТ 12020—72» на «ГОСТ 12020 (ISO 175:2010)»,

«ГОСТ 18197—82» на «ГОСТ 18197 (ISO 899-1:2003)»;

дополнить ссылками:

«ГОСТ 9.049 Единая система защиты от коррозии и старения. Материалы полимерные и их компоненты. Методы лабораторных испытаний на стойкость к воздействию плесневых грибов

ГОСТ 32658 (ISO 14129:1997) Композиты полимерные. Определение механических характеристик при сдвиге в плоскости армирования методом испытания на растяжение под углом ± 45 град

ГОСТ 32659 (ISO 14130:1997) Композиты полимерные. Методы испытаний. Определение кажущегося предела прочности при межслойном сдвиге методом испытания короткой балки

ГОСТ 32794 Композиты полимерные. Термины и определения

ГОСТ 33498 Композиты полимерные. Метод испытания на смятие

ГОСТ Р 56815 Композиты полимерные. Метод определения удельной работы расслоения в условиях отрыва G_{IC}

ГОСТ Р 57143 Композиты полимерные. Метод испытания на усталость при циклическом растяжении».

Примечание изложить в новой редакции:

Примечание — При пользовании настоящим стандартом целесообразно проверить действие ссылочных стандартов в информационной системе общего пользования — на официальном сайте Федерального агентства по техническому регулированию и метрологии в сети Интернет или по ежегодному информационному указателю «Национальные стандарты», который опубликован по состоянию на 1 января текущего года, и по выпускам ежемесячного информационного указателя «Национальные стандарты» за текущий год. Если заменен ссылочный стандарт, на который дана недатированная ссылка, то рекомендуется использовать действующую версию этого стандарта с учетом всех внесенных в данную версию изменений. Если заменен ссылочный стандарт, на который дана датированная ссылка, то рекомендуется использовать версию этого стандарта с указанным выше годом утверждения (принятия). Если после утверждения настоящего стандарта в ссылочный стандарт, на который дана датированная ссылка, внесено изменение, затрагивающее положение, на которое дана ссылка, то это положение рекомендуется применять без учета данного изменения. Если ссылочный стандарт отменен без замены, то положение, в котором дана ссылка на него, рекомендуется применять в части, не затрагивающей эту ссылку.».

Раздел 3. Заменить слова: «следующие термины с соответствующими определениями» на «термины по ГОСТ 32794».

Пункты 3.1 и 3.2 исключить.

Раздел 4. Заменить аббревиатуру: «КПМ» на «ПКМ»;

первое перечисление. Заменить слова: «- матричный материал» на «- материал матрицы ПКМ»;

пятое перечисление. Заменить слова: «толщину монослоя в миллиметрах» на «толщину монослоя многослойного ПКМ в миллиметрах».

Раздел 5. Заменить слова: «Номенклатура показателей свойств КПП приведена в таблицах 1 и 2» на «5.1 Номенклатура показателей свойств ПКМ приведена в таблицах 1 и 2».

Таблица 1. Наименование. Заменить аббревиатуру: «КПП» на «ПКМ».

Показатель 1.6. Графа «Обозначение показателя». Заменить обозначение: « ξ_T » на « ε_{PT} ».

Показатель 1.7. Графа «Обозначение показателя». Заменить обозначение: « ξ_1 » на « δ_1 ».

Показатель 1.8. Графа «Обозначение показателя». Заменить обозначение: « ξ_2 » на « δ_2 ».

Показатель 1.15. Графа «Обозначение нормативного документа на показатель». Дополнить ссылкой: «ГОСТ 32658».

Показатель 1.16. Графа «Обозначение показателя». Заменить обозначение: « σ_{12} » на « G_{12} »; графа «Обозначение нормативного документа на показатель». Дополнить ссылкой: «ГОСТ Р 50578».

Показатель 1.22. Графа «Наименование показателя». Исключить слова: «, сжатии и растяжении-сжатии»;

графа «Обозначение нормативного документа на показатель». Дополнить ссылкой: «ГОСТ Р 57143».

Показатель 1.23. Графа «Обозначение нормативного документа на показатель». Дополнить ссылкой: «ГОСТ 33498».

Таблицу 1 дополнить показателями 1.24, 1.25:

Наименование показателя	Обозначение показателя	Единица измерения	Обозначение нормативного документа на показатель	Степень обязательности показателя
1.24 Удельная работа расслоения в условиях отрыва	G_{ic}	Дж/м ²	ГОСТ Р 56815	+
1.25 Кажущийся предел прочности при межслойном сдвиге	τ_m	МПа	ГОСТ 32659	++

Показатели 2.4, 2.5. Графа «Единица измерения». Заменить обозначение: «Вт/м·К» на «Вт/(м·К)».

Показатель 2.6. Графа «Единица измерения». Заменить обозначение: «Дж/кг·К» на «Дж/(кг·К)».

Показатель 2.7. Графа «Обозначение показателя». Заменить обозначение: « G » на « Q ».

Таблицу 1 дополнить показателями 2.18, 2.19:

Наименование показателя	Обозначение показателя	Единица измерения	Обозначение нормативного документа на показатель	Степень обязательности показателя
2.18 Содержание летучих конденсирующихся веществ при газовойделении	$X_{ЛКВ}$	%	ГОСТ Р 50109	+
2.19 Потеря массы при газовойделении	$X_{ГМ}$	%	ГОСТ Р 50109	+

Примечания. Заменить аббревиатуру: «КПП» на «ПКМ».

Таблица 2. Показатель 2. Графа «Единица измерения». Заменить обозначение: «г·м⁻³» на «г/м³».

Показатель 3. Графа «Обозначение показателя». Заменить обозначение: « t » на « t_{TL} ».

Таблицу 2 дополнить показателем 10:

Наименование показателя	Обозначение показателя	Единица измерения	Обозначение нормативного документа на показатель
10 Грибостойкость	—	балл	ГОСТ 9.049

Раздел 5 дополнить пунктами 5.2—5.5:

«5.2 Необходимый состав показателей свойств ПКМ определяется условиями эксплуатации и требованиями потребителя на этапе разработки рабочей конструкторской документации на детали и узлы из ПКМ.

5.3 Температурный диапазон в условиях эксплуатации и зависимости отдельных показателей свойств ПКМ от температуры определяют по согласованию с потребителем.

5.4 Показатели свойств ПКМ, не представленные в таблице 1, могут применяться разработчиком дополнительно по согласованию с потребителем при паспортизации.

5.5 При отсутствии стандартизованных методов определения показателей свойств ПКМ допускается применение экспериментальных или расчетных методов, согласованных с головной научно-исследовательской организацией ракетно-космической промышленности по созданию и использованию материалов, покрытий и технологиям их производства согласно [1].

Стандарт дополнить элементом «Библиография»:

«Библиография»

[1] Положение РК-11-КТ».

(ИУС № 1 2023 г.)