
ФЕДЕРАЛЬНОЕ АГЕНТСТВО
ПО ТЕХНИЧЕСКОМУ РЕГУЛИРОВАНИЮ И МЕТРОЛОГИИ



НАЦИОНАЛЬНЫЙ
СТАНДАРТ
РОССИЙСКОЙ
ФЕДЕРАЦИИ

ГОСТ Р ИСО
11670—
2010

**ЛАЗЕРЫ И ЛАЗЕРНЫЕ УСТАНОВКИ (СИСТЕМЫ)
МЕТОДЫ ИЗМЕРЕНИЙ ПАРАМЕТРОВ
ЛАЗЕРНЫХ ПУЧКОВ**

Стабильность положения пучка

ISO 11670:2007
Lasers and laser-related equipment — Test methods for laser beam
parameters — Beam positional stability
(IDT)

Издание официальное



Москва
Стандартинформ
2011

Предисловие

Цели и принципы стандартизации в Российской Федерации установлены Федеральным законом от 27 декабря 2002 г. № 184-ФЗ «О техническом регулировании», а правила применения национальных стандартов Российской Федерации — ГОСТ Р 1.0—2004 «Стандартизация в Российской Федерации. Основные положения»

Сведения о стандарте

1 ПОДГОТОВЛЕН Федеральным государственным унитарным предприятием «Всероссийский научно-исследовательский институт оптико-физических измерений» (ФГУП «ВНИИОФИ») на основе собственного аутентичного перевода на русский язык международного стандарта, указанного в пункте 4

2 ВНЕСЕН Управлением метрологии Федерального агентства по техническому регулированию и метрологии

3 УТВЕРЖДЕН И ВВЕДЕН В ДЕЙСТВИЕ Приказом Федерального агентства по техническому регулированию и метрологии от 30 ноября 2010 г. № 764-ст

4 Настоящий стандарт идентичен международному стандарту ИСО 11670:2007 «Лазеры и лазерные установки (системы). Методы измерений параметров лазерных пучков. Стабильность положения пучка» (ISO 11670:2007 «Lasers and laser-related equipment — Test methods for laser beam parameters — Beam positional stability»).

При применении настоящего стандарта рекомендуется использовать вместо ссылочных международных стандартов соответствующие им национальные стандарты Российской Федерации, сведения о которых приведены в дополнительном приложении С

5 ВВЕДЕН ВПЕРВЫЕ

Информация об изменениях к настоящему стандарту публикуется в ежегодно издаваемом информационном указателе «Национальные стандарты», а текст изменений и поправок — в ежемесячно издаваемых информационных указателях «Национальные стандарты». В случае пересмотра (замены) или отмены настоящего стандарта соответствующее уведомление будет опубликовано в ежемесячно издаваемом информационном указателе «Национальные стандарты». Соответствующая информация, уведомление и тексты размещаются также в информационной системе общего пользования — на официальном сайте Федерального агентства по техническому регулированию и метрологии в сети Интернет

Содержание

1	Область применения	1
2	Нормативные ссылки	1
3	Термины и определения	1
4	Системы координат и ось пучка	3
4.1	Ось пучка и пространственное распределение ее направлений	3
4.2	Системы координат	3
5	Принципы измерений (испытаний)	4
5.1	Позиционная стабильность пучка	4
5.2	Угловая стабильность пучка	4
6	Организация и средства измерений, вспомогательные принадлежности	5
6.1	Подготовка	5
6.2	Обеспечение и контроль условий измерений	5
6.3	Приемно-усилительное устройство	5
6.4	Формирующая пучок оптическая система, оптические ослабители, делители пучка, фокусирующие элементы.	5
6.5	Калибровка	6
7	Методика испытаний (измерений)	6
7.1	Общие сведения	6
7.2	Позиционная стабильность пучка	6
7.3	Угловая стабильность пучка	6
8	Определение результатов испытаний (измерений)	6
8.1	Позиционная стабильность пучка	6
8.2	Угловая стабильность пучка	8
9	Протокол измерений	9
	Приложение А (справочное) Сохранность абсолютной стабильности пучка.	11
	Приложение В (справочное) Развязка коротко- и длинновременных флуктуаций.	13
	Приложение С (справочное) Сведения о соответствии ссылочных международных стандартов национальным стандартам Российской Федерации.	13

Предисловие

к международному стандарту ИСО 11670:2007 «Лазеры и лазерные установки (системы). Методы измерений параметров лазерных пучков. Стабильность положения пучка»

ИСО (Международная организация по стандартизации) — Всемирная федерация национальных органов по стандартизации (членов ассоциации). Разработкой международных стандартов обычно занимаются технические комитеты. Каждый член ассоциации, заинтересованный в тематике, для которой создан технический комитет, имеет право быть представленным в этом комитете. Международные правительственные и неправительственные организации, связанные с ИСО, также принимают участие в работе. ИСО тесно сотрудничает с Международной электротехнической комиссией (МЭК) по всем вопросам электротехнической стандартизации в области электротехники.

Проекты международных стандартов разрабатывают в соответствии с правилами, изложенными в Директивах ИСО/МЭК, часть 2.

Проекты международных стандартов, принятые техническими комитетами, рассылают членам ассоциации для голосования. Публикация в качестве международного стандарта требует одобрения по крайней мере 75 % членом ассоциации, принявших участие в голосовании.

Некоторые элементы этого документа (международного стандарта) могут быть предметом патентного права. ИСО не несет ответственности за признание какого-либо или всех патентных прав.

Международный стандарт ИСО 11670 подготовлен подкомитетом ПК 9 «Электрооптические системы» Технического комитета ИСО/ТК 172 «Оптика и фотоника».

Данное второе издание аннулирует и заменяет первое издание (ИСО 11670:1999), разделы 3 и 9 которого технически переработаны. Добавлены приложения А и В.

Введение

к международному стандарту ИСО 11670:2007 «Лазеры и лазерные установки (системы). Методы измерений параметров лазерных пучков. Стабильность положения пучка»

Центром лазерного пучка считают центроид или пространственный момент первого порядка распределения плотности мощности в поперечном сечении пучка. Осью распространения пучка служит прямая линия, соединяющая два центроида, измеренные в однородной среде одновременно в двух различных сечениях пучка. Нестабильность оси пучка может быть охарактеризована поперечными или угловыми его монотонными (равномерными), периодическими или стохастическими во времени смещениями.

Смещение лазерного пучка может иметь случайное распределение и одинаковую во всех направлениях интенсивность, хотя пучок может смещаться на значительное расстояние в одном направлении. Если последнее имеет место, то описываемые в данном стандарте методики могут быть использованы для определения этого доминирующего направления (ось x пучка) и его углового расположения относительно лабораторной системы координат.

В данном стандарте описаны основные методики измерений этих величин, а также приведены их определения и обозначения.

Введение

к национальному стандарту Российской Федерации ГОСТ Р ИСО 11670—2010 «Лазеры и лазерные установки (системы). Методы измерений параметров лазерных пучков. Стабильность положения пучка»

Целью настоящего стандарта является прямое применение в Российской Федерации международного стандарта ИСО 11670:2007 «Лазеры и лазерные установки (системы). Методы измерений параметров лазерных пучков. Стабильность положения пучка» как основы для изготовления и поставки на экспорт объекта стандартизации по договорам (контрактам).

ГОСТ Р ИСО 11670—2010 представляет собой полный аутентичный текст ИСО 11670:2007.

**ЛАЗЕРЫ И ЛАЗЕРНЫЕ УСТАНОВКИ (СИСТЕМЫ)
МЕТОДЫ ИЗМЕРЕНИЙ ПАРАМЕТРОВ ЛАЗЕРНЫХ ПУЧКОВ**

Стабильность положения пучка

Lasers and laser-related equipment. Test methods for laser beam parameters.
Beam positional stability

Дата введения — 2011—10—01

1 Область применения

Настоящий стандарт регламентирует методики определения стабильности положения пучка в пространстве, в том числе и его угловой стабильности. Описываемые в стандарте методики предназначены для использования при измерениях параметров лазеров и их сертификации по стабильности положения пучка.

2 Нормативные ссылки

Следующие нормативные документы необходимы для применения настоящего стандарта. Для датированных ссылок следует применять только указанные издания. Для ссылки без даты следует применять последнее издание документа (включая любые поправки).

В настоящем стандарте использованы нормативные ссылки на следующие стандарты:

ИСО 11145:2001 Оптика и оптические приборы. Лазеры и относящееся к лазерам оборудование. Словарь и обозначения

ИСО 11146:1999 Лазеры и лазерные установки (системы). Методы измерений параметров лазерного пучка. Ширины, углы расходимости и коэффициенты распространения лазерных пучков
МЭК 61040:1990 Измерительные преобразователи, приборы и установки для измерений лазерного излучения

3 Термины и определения

В настоящем стандарте применены термины по МЭК 61040, ИСО 11145 и ИСО 11146, а также следующие термины с соответствующими определениями:

3.1 угловое смещение α_x, α_y : Угловое смещение лазерного пучка в плоскостях $x-z$ и $y-z$ соответственно.

П р и м е ч а н и е — Эти величины определяют в системе координат x, y, z оси пучка. Если отношение этой величины в направлении от оси x к той же величине в направлении оси y не превышает 1,15:1, сечение считается циркулярно симметричным и обозначению может быть присвоено одно значение. В этом случае используют обозначение α без индексов.

3.2 угловая стабильность пучка $\delta\alpha_x, \delta\alpha_y$: Двойное стандартное отклонение измеренного углового смещения.

П р и м е ч а н и е — Эти величины определяют в системе координат x, y, z оси пучка. Если отношение данной величины в направлении оси x к той же величине в направлении оси y не превышает 1,15:1, пучок считается циркулярно симметричным, $\delta\alpha$ принимает единое для обеих осей значение и индекс при обозначении опускается.

3.3 точка поворота: Точка пересечения всех «моментных» осей пучка с осью z .

Примечание — Настоящий стандарт не регламентирует измерения местоположения точки пересечения, поскольку эта точка не всегда существует.

3.4 поперечное смещение a_x, a_y : Расстояние, на которое смещается лазерный пучок соответственно в направлениях осей x и y .

Примечания

1 Эти величины определяют в системе координат x, y, z оси пучка. Если отношение этой величины в направлении оси x к той же величине в направлении оси y не превышает 1,15:1, сечение считают циркулярно симметричным и обозначению может быть присвоено одно значение. В этом случае используют обозначение a без индексов.

2 Настоящий стандарт не регламентирует измерения поперечного смещения.

3.5 позиционное смещение пучка: Позиционное смещение центра пучка в плоскости (поперечном сечении) с координатой z' .

Примечание — Позиционное смещение в плоскости с координатой z' является результатом суперпозиции поперечного и/или углового смещения лазерного пучка.

3.6 позиционная стабильность пучка $\Delta_x(z'), \Delta_y(z')$: Четырехкратное стандартное отклонение измеренного позиционного смещения пучка в плоскости (поперечном сечении) с координатой z' .

Примечание — Эти величины определяют в системе координат x, y, z оси пучка. Если отношение данной величины в направлении оси x к той же величине в направлении оси y не превышает 1,15:1, позиционную стабильность считают отнесенной к циркулярно симметричному пучку и обозначению может быть присвоено одно значение. В этом случае используют обозначение $\Delta(z')$ без индексов.

3.7 относительная угловая стабильность пучка $\delta\alpha_{rel. x}, \delta\alpha_{rel. y}$: Отношение угловой стабильности пучка к углу расходимости.

Примечание — Для эллиптических пучков следует использовать эффективный (действующий) угол расходимости $\theta_{eff} = \sqrt{\frac{1}{2}(\theta_x^2 + \theta_y^2)}$, так как главные оси позиционной стабильности пучка в общем случае не будут совпадать с главными осями направления его распространения.

3.8 относительная позиционная стабильность пучка $\Delta_{rel. x}(z'), \Delta_{rel. y}(z'), \Delta_{rel.}(z')$: Отношение позиционной стабильности пучка в плоскости (поперечном сечении) с координатой z' к его диаметру в этой плоскости.

Примечание — Для эллиптических пучков следует использовать эффективный (действующий) диаметр $d_{eff} = \sqrt{\frac{1}{2}(d_x^2 + d_y^2)}$, так как главные оси позиционной стабильности пучка в общем случае не будут совпадать с главными осями направления его распространения.

3.9 произведение параметров стабильности пучка S_x, S_y, S : Произведение минимальных значений позиционной стабильности вдоль направления распространения пучка и его угловой стабильности.

Примечание — Подобно диаметру пучка его позиционная стабильность в соответствии с определением 3.6 подчиняется гиперболическому закону распространения. В результате абсолютное значение параметра, полностью характеризующего стабильность пучка, является произведением трех параметров: координаты z_0 минимального значения позиционной стабильности, минимальных значений Δ_0 позиционной стабильности и угловой стабильности α . В общем случае z_0 не совпадает с местоположением перетяжки пучка. Более подробно это примечание обосновано в приложении А.

3.10 изменение положения пучка по сравнению с начальным (слабый астигматизм): Разность между положениями пучка, измеренными сразу после включения лазера, предварительно прогретого до состояния теплового равновесия, и через промежуток времени рабочего режима, существенно превышающий время прогрева.

3.11 кратковременная стабильность: Стабильность в пределах временного интервала 1 с.

3.12 средневременная стабильность: Стабильность в пределах временного интервала 1 мин.

3.13 долговременная стабильность: Стабильность в пределах временного интервала 1 ч.

4 Системы координат и ось пучка

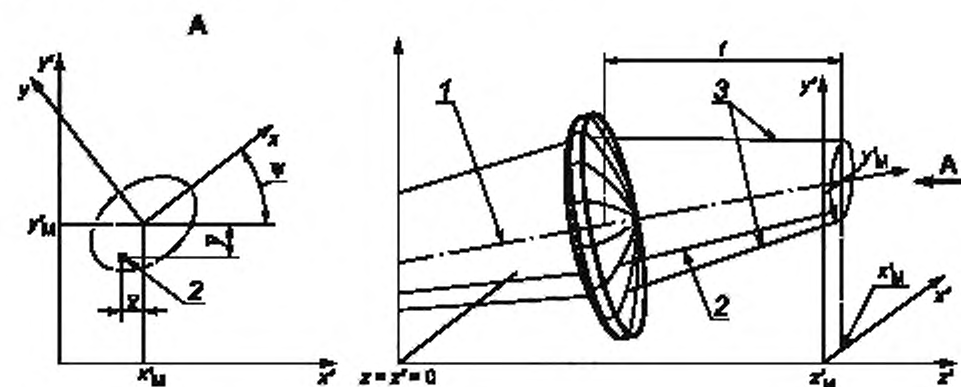
4.1 Ось пучка и пространственное распределение ее направлений

Пространственное распределение направлений оси пучка (в соответствии с приводимым в ИСО 11145 определением) представляет собой результат значительного числа ($n \geq 1000$) измерений направления оси пучка. Смещение оси пучка может быть охарактеризовано стандартным отклонением пространственного распределения направлений оси этого пучка, различных в разных направлениях. Это означает, что амплитуда отклонения пучка в одном доминирующем направлении может быть больше, чем в другом, и пространственное распределение направлений оси пучка не обязательно является радиально симметричным.

4.2 Системы координат

4.2.1 Общие положения

Все системы координат считаются правосторонними.



1 — усредненное направление осей распространения пучка; 2 — ось пучка (для одного измерения); 3 — удвоенное стандартное отклонение пространственного распределения направлений оси пучка

Рисунок 1 — Системы координат x', y', z' и x, y, z

4.2.2 Лабораторная система

Координатные оси x', y' и z' определяют взаимно ортогональные в пространстве направления в лабораторной системе. Начало оси z' расположено в опорной (референтной) плоскости, определяемой производителем лазера (например, плоскость выходного отверстия в его корпусе), но при условии, что пучок распространяется приблизительно (отклонение менее 10°) вдоль оси z' .

4.2.3 Система оси пучка

Эту систему определяют следующим образом:

- ось z является усредненным направлением оси распространения пучка (пространственный момент первого порядка пространственного распределения направлений оси пучка), определяемым по достижении лазером стабильного режима работы;
- ось x является направлением смещения с максимальной амплитудой асимметричного пространственного распределения направлений оси пучка в дальнем поле.

П р и м е ч а н и е — Асимметричное пространственное распределение не следует путать с асимметричной функцией распределения мощности в поперечном сечении пучка.

- начало координат системы оси пучка совпадает с началом координат лабораторной системы.

4.2.4 Азимутальный угол

Азимутальный угол Ψ отображает поворот оси x относительно оси x' .

4.2.5 Преобразование координат

Преобразование n измеренных значений координат лабораторной системы (x', y', z') в координаты системы (x, y, z) должно осуществляться с использованием следующих уравнений для поступатель-

ного и вращательного преобразований (см. рисунок 1, где индекс M означает координаты в плоскости (поперечном сечении) измерений):

а) Первый шаг (вычисление x'_M и y'_M):

$$x'_M = \frac{\sum x'_i}{n}; \quad (1)$$

$$y'_M = \frac{\sum y'_i}{n}; \quad (2)$$

где i = от 1 до n .

б) Второй шаг (перемещение):

$$\tilde{x} = x' - x'_M; \quad (3)$$

$$\tilde{y} = y' - y'_M. \quad (4)$$

в) Третий шаг (поворот вокруг оси x):

$$\begin{pmatrix} x \\ y \end{pmatrix} = \begin{pmatrix} \cos \psi & \sin \psi \\ -\sin \psi & \cos \psi \end{pmatrix} \begin{pmatrix} \tilde{x} \\ \tilde{y} \end{pmatrix}, \quad (5)$$

$$\text{где } \psi = \frac{1}{2} \arctan \left(\frac{2s_{\tilde{x}\tilde{y}}}{s_{\tilde{x}}^2 - s_{\tilde{y}}^2} \right); \quad (6)$$

$$s_{\tilde{x}}^2 = \frac{\sum (x'_i - x'_M)^2}{n-1}; \quad (7)$$

$$s_{\tilde{y}}^2 = \frac{\sum (y'_i - y'_M)^2}{n-1}; \quad (8)$$

$$s_{\tilde{x}\tilde{y}}^2 = \frac{\sum (x'_i - x'_M)(y'_i - y'_M)}{n-1}, \quad (9)$$

где i = от 1 до n .

5 Принципы измерений (испытаний)

5.1 Позиционная стабильность пучка

Позиционную стабильность пучка измеряют непосредственно или в плоскости изображений формирующего изображение оптического элемента, или с применением позиционно-чувствительного приемника излучения. Положение центра пучка (измеряемого пространственного момента первого порядка функции распределения плотности мощности в системе x, y, z) отображает положение в момент измерения оси пучка в лабораторной системе x', y', z' . Позиционная стабильность пучка может быть вычислена по стандартному отклонению изменений положения центра пучка в соответствующем короткопериодном, среднепериодном или длиннопериодном интервале шкалы времени.

5.2 Угловая стабильность пучка

Угловую стабильность пучка измеряют в фокальной плоскости фокусирующего оптического элемента с применением позиционно-чувствительного приемника излучения. Положение центра пучка (измеряемого пространственного момента первого порядка функции распределения плотности мощности в системе x, y, z) отображает положение в момент измерения оси пучка в лабораторной системе x', y', z' . Угловая стабильность пучка может быть вычислена по стандартному отклонению изменений положения центра пучка в соответствующем короткопериодном, среднепериодном или длиннопериодном интервале шкалы времени.

6 Организация и средства измерений, вспомогательные принадлежности

6.1 Подготовка

Пучок лазерного излучения и оптическая ось измерительной установки должны быть коаксиальны. Апертура оптической системы должна охватывать всю площадь поперечного сечения лазерного пучка. Ограничение площади сечения пучка в плоскости апертуры оптической системы и дифракционные потери должны обеспечивать измерения с их вкладом в погрешность результатов не более 1 %. Оптические элементы (делитель пучка, ослабитель, формирователь изображения и т. д.) должны быть смонтированы таким образом, чтобы оптическая ось проходила через их геометрические центры. Систематических погрешностей следует избегать. Отражения, внешние воздействия и тепловое излучение, конвективные воздушные потоки или термические ореолы служат потенциальными источниками погрешности измерений.

Перед началом измерений лазер следует прогреть в соответствии с требованиями инструкции по его эксплуатации до достижения им теплового равновесия. Все остальное оборудование, необходимое для проведения измерений (испытаний), также должно находиться в состоянии теплового равновесия.

По окончании предварительной подготовки следует убедиться в том, что лазерный пучок достигает чувствительного элемента приемника излучения. С этой целью перед каждым элементом оптической системы вводят диафрагмы с отверстиями разных диаметров. Диафрагма, уменьшающая уровень выходного сигнала приемника излучения на 5 %, может иметь диаметр отверстия менее 0,8 апертуры оптического элемента.

6.2 Обеспечение и контроль условий измерений

Оптическая скамья или аналогичная ей конструкция должна обеспечивать оптико-механическую стабильность испытываемого (измеряемого) лазера и всей установки с десятикратным запасом. Следует принять меры, гарантирующие ослабление влияния внешних воздействий, способных породить дополнительную погрешность, не превышающую 10 %. Эти меры должны включать в себя механическую и акустическую изоляции измерительной установки, термостабилизацию лабораторного помещения и системы охлаждения лазера (в соответствии с сертификатом изготовителя), экранирование измерительной установки, обеспечивающее снижение влияния электромагнитных полей и оптического фонового воздействия, использование электронных устройств с низким уровнем шума.

6.3 Приемно-усилительное устройство

В соответствии со стандартом ИСО 11146 для определения пространственной нестабильности пучка необходимо измерить первый пространственный момент функции распределения плотности мощности в его поперечном сечении. Если эта функция стабильна во времени, то может быть использован простейший приемник излучения (например, фотодиод или квадратичный детектор). Точность измерений непосредственно зависит от пространственной разрешающей способности приемника излучения и отношения сигнал—шум.

Приемно-усилительное устройство должно полностью соответствовать важнейшим разделам 3 и 4 МЭК 61040. Необходимо также принять во внимание, что, во-первых, выполняются лишь относительные измерения; во-вторых, характеристика преобразования приемно-усилительного устройства должна быть линейной (если нет указаний в сертификате производителя, то необходима экспериментальная проверка); в-третьих, плотность мощности на чувствительной поверхности приемника излучения не должна превышать значений, приводящих к ее разрушению или изменению оптических свойств.

6.4 Формирующая пучок оптическая система, оптические ослабители, делители пучка, фокусирующие элементы

В том случае, когда размеры поперечного пучка превышают площадь чувствительной площадки приемника излучения, необходимо применение оптической системы для их согласования. При этом оптическая система должна соответствовать рабочей длине волны лазерного излучения.

Ослабители применяют при превышении выходной мощностью или ее плотностью значений, выходящих за пределы линейности характеристики преобразования и грозящих нарушению целостности чувствительной площадки. Зависимости коэффициента ослабления от длины волны, поляризации излучения и угла его падения, нелинейность ослабителя и неравномерность распределения коэффициента ослабления по его рабочей поверхности должны быть либо минимизированы, либо скорректированы при калибровке. При работе с высокоэнергетическими лазерами следует избегать любых возможных нарушений режима функционирования оптической системы.

К фокусирующим элементам оптической системы, помимо изложенных выше требований, предъявляют некоторые ограничивающие требования, а именно:

- они должны быть практически безабберационными, т. е. влияние измеряемых величин не должно превышать 20 % суммарной погрешности результата измерений, получаемого с помощью идеальной (полностью свободной от aberrаций) фокусирующей оптики;
- фокусное расстояние и координаты главных плоскостей должны быть известны с погрешностью не более 1 % по отношению к самому фокусному расстоянию;
- апертура фокусирующей части оптической системы должна быть выбрана такой, чтобы погрешность, порождаемая отсечением части пучка и дифракционными потерями, не превышала 1 %.

Ни один из перечисленных оптических элементов не должен оказывать заметного влияния на относительное распределение плотности мощности. При проецировании изображения сечения лазерного пучка на чувствительной площадке приемника излучения следует учитывать при последующей обработке результатов измерений увеличение, создаваемое оптической системой.

6.5 Калибровка

Перед началом измерений следует провести калибровку измерительной установки. С этой целью необходимо обеспечить возможность перемещения позиционно-чувствительного приемника излучения на определенные расстояния парой ортогонально функционирующих возвратно-поступательных линейных микрометрических механизмов.

7 Методика испытаний (измерений)

7.1 Общие сведения

Измерения следует выполнять при соблюдении условий, указываемых производителем для лазера данного типа. В течение интервала наблюдений должно быть получено по крайней мере до 1000 отсчетов измеряемой величины. Ширина полосы пропускания приемно-усилительного устройства вместе с усилителем и другими электронными блоками должна не менее чем втрое превышать величину, обратную интервалу времени между следующими друг за другом отсчетами.

Примечание — При использовании видеокамеры ширина полосы пропускания ограничена частотой следования кадров.

7.2 Позиционная стабильность пучка

Для измерений позиционной стабильности пучка в сечении с координатой z' либо приемник излучения следует расположить в этом сечении, либо сечение z' должно быть изображено с увеличением γ на чувствительной поверхности приемника. Перемещение оси пучка следует регистрировать с интервалами 1 с (см. 3.11), 1 мин (см. 3.12) или 1 ч (см. 3.13) соответственно.

7.3 Угловая стабильность пучка

Для измерений угловой стабильности пучка чувствительная площадка приемника излучения должна быть размещена в фокальной плоскости фокусирующего элемента. Перемещение оси пучка следует регистрировать с интервалами 1 с (см. 3.11), 1 мин (см. 3.12) или 1 ч (см. 3.13) соответственно.

8 Определение результатов испытаний (измерений)

8.1 Позиционная стабильность пучка

Результаты измерений позиционной стабильности пучка оценивают следующим путем:

а) центрoид сечения с координатой z' определяют:

1) с помощью отсчетов показаний позиционно-чувствительного приемника излучения (см. 6.3)

или

2) расчетом пространственных моментов первого порядка функции распределения плотности мощности по формулам:

$$\bar{x}_i' = \frac{\iint x' E(x', y') dx' dy'}{\iint E(x', y') dx' dy'}; \quad (10)$$

$$\bar{y}'_i = \frac{\iint y' E(x', y') dx' dy'}{\iint E(x', y') dx' dy'}. \quad (11)$$

При использовании оптической системы, формирующей изображение, необходимо принимать во внимание создаваемое увеличение;

б) координаты x'_M и y'_M пересечения осью пучка измеряемого сечения в лабораторной системе координат $z' = z'_M$ задают формулами:

$$x'_M = \frac{\sum x'_i}{n}; \quad (12)$$

$$y'_M = \frac{\sum y'_i}{n}, \quad (13)$$

где i изменяется от 1 до n ($n \geq 1000$);

с) координаты \bar{x}'_i и \bar{y}'_i могут быть преобразованы (путем переноса и поворота) в координаты системы (x, y, z) , связанной с осью пучка (см. 4.2.5):

$$\psi = \frac{1}{2} \arctan \left\{ \frac{2s_{\bar{x}\bar{y}^2}}{s_{\bar{x}^2} - s_{\bar{y}^2}} \right\}; \quad (14)$$

$$s_{\bar{x}^2} = \frac{\sum (\bar{x}'_i - x'_M)^2}{n-1}; \quad (15)$$

$$s_{\bar{y}^2} = \frac{\sum (\bar{y}'_i - y'_M)^2}{n-1}; \quad (16)$$

$$s_{\bar{x}\bar{y}^2} = \frac{\sum (\bar{x}'_i - x'_M)(\bar{y}'_i - y'_M)}{n-1} \quad (17)$$

где i изменяется от 1 до n .

Примечание — Угол ψ не является определяющим ось x в системе координат пучка, поскольку измерения не проводятся в дальней зоне;

д) с учетом полученных выражений для (\bar{x}'_i, \bar{y}'_i) вычисляются стандартные отклонения S_x, S_y и S :

$$s_x = \sqrt{\frac{\sum x_i^2}{n-1}} = \sqrt{\frac{\sum [(x'_i - x'_M) \cos \psi + (y'_i - y'_M) \sin \psi]^2}{n-1}}; \quad (18)$$

$$s_y = \sqrt{\frac{\sum y_i^2}{n-1}} = \sqrt{\frac{\sum [-(x'_i - x'_M) \sin \psi + (y'_i - y'_M) \cos \psi]^2}{n-1}}; \quad (19)$$

$$s = \sqrt{\frac{\sum r_i^2}{n-1}}, \quad (20)$$

где $r_i^2 = x_i^2 + y_i^2$;

$$r_i^2 = (x'_i - x'_M)^2 + (y'_i - y'_M)^2.$$

е) позиционную стабильность пучка в результате определяют по формулам:

$$\Delta_x(z) = 4s_x; \quad (21)$$

$$\Delta_y(z) = 4s_y; \quad (22)$$

$$\Delta(z) = 2\sqrt{2}s. \quad (23)$$

8.2 Угловая стабильность пучка

Смещения в фокальной плоскости ξ_x, ξ_y, ξ коррелированы с угловыми смещениями $\alpha_x, \alpha_y, \alpha$ в соответствии со следующими формулами:

$$\alpha_x = \xi_x / f, \quad (24)$$

$$\alpha_y = \xi_y / f, \quad (25)$$

$$\alpha = \xi / f. \quad (26)$$

Результаты измерений угловой стабильности пучка оценивают следующим путем:

а) центрoид в фокальной плоскости измеряют либо:

1) по выходному сигналу позиционно-чувствительного приемника излучения (см. 6.3);

2) путем расчета пространственных моментов первого порядка функции распределения плотности мощности по формулам:

$$\xi_{xi} = \frac{\iint x' E(x', y') dx' dy'}{\iint E(x', y') dx' dy'}, \quad (27)$$

$$\xi_{yi} = \frac{\iint y' E(x', y') dx' dy'}{\iint E(x', y') dx' dy'}. \quad (28)$$

б) координаты ξ_{xi} и ξ_{yi} определяют по формулам:

$$\xi_{xm} = \frac{\sum \xi_{xi}}{n}; \quad (29)$$

$$\xi_{ym} = \frac{\sum \xi_{yi}}{n}, \quad (30)$$

где i изменяется от 1 до n ($n \geq 1000$);

с) координаты ξ_{xi} и ξ_{yi} могут быть преобразованы (путем переноса и поворота) в координаты системы (x, y, z) , связанной с осью пучка (см. 4.2.5). При этом азимутальный угол ψ' также должен быть вычислен и зафиксирован:

$$\psi' = \frac{1}{2} \arctan \left(\frac{2s_{\bar{x}\bar{y}}}{s_{\bar{x}}^2 - s_{\bar{y}}^2} \right); \quad (31)$$

$$s_{\bar{x}}^2 = \frac{\sum (\xi_{xi} - \xi_{xm})^2}{n-1}; \quad (32)$$

$$s_{\bar{y}}^2 = \frac{\sum (\xi_{yi} - \xi_{ym})^2}{n-1}; \quad (33)$$

$$s_{\bar{x}\bar{y}}^2 = \frac{\sum (\xi_{xi} - \xi_{xm})(\xi_{yi} - \xi_{ym})}{n-1}; \quad (34)$$

где i изменяется от 1 до n .

Примечание — Угол ψ' определяет ось x системы координат пучка;

д) полученные выражения для ξ_{xi} , ξ_{yi} позволяют вычислить стандартные отклонения по формулам:

$$s_{\xi_x} = \sqrt{\frac{\sum \xi_{xi}^2}{n-1}} = \sqrt{\frac{\sum [(\xi_{xi} - \xi_{xm}) \cos \psi' + (\xi_{yi} - \xi_{ym}) \sin \psi']^2}{n-1}}; \quad (35)$$

$$s_{\xi_y} = \sqrt{\frac{\sum_i \xi_{y_i}^2}{n-1}} = \sqrt{\frac{\sum_i [-(\xi_{x_i} - \xi_{x_M}) \sin \psi' + (\xi_{y_i} - \xi_{y_M}) \cos \psi']^2}{n-1}}; \quad (36)$$

$$s_{\xi} = \sqrt{\frac{\sum_i \xi_i^2}{n-1}}, \quad (37)$$

где $\xi_i^2 = \xi_{x_i}^2 + \xi_{y_i}^2 = (\xi_{x_i} - \xi_{x_M})^2 + (\xi_{y_i} - \xi_{y_M})^2$;

е) угловая стабильность пучка может быть определена по формулам:

$$\delta\alpha_x = \frac{2s_{\xi_x}}{f}; \quad (38)$$

$$\delta\alpha_y = \frac{2s_{\xi_y}}{f}; \quad (39)$$

$$\delta\alpha = \frac{\sqrt{2s_{\xi}^2}}{f}, \quad (40)$$

где f — фокусное расстояние установленного в оптической системе фокусирующего элемента.

9 Протокол измерений

Протокол измерений должен содержать следующую информацию:

а) общие сведения:

- 1) испытания (измерения) проведены в соответствии с ИСО 11670;
- 2) дата проведения испытаний (измерений);
- 3) наименование и адрес организации, проводившей испытания (измерения);
- 4) фамилия и инициалы, должность оператора, проводившего испытания (измерения);

б) сведения об испытываемом (измеряемом) лазере:

- 1) тип лазера;
- 2) производитель;
- 3) товарный знак производителя;
- 4) серийный номер;

в) условия испытаний (измерений):

- 1) длина волны, при которой проводились испытания (измерения);
- 2) режим излучения лазера (непрерывный или импульсный);
- 3) установочные и регулируемые параметры лазера:
 - мощность или энергия выходного излучения;
 - ток или энергия возбуждения лазера;
 - энергия импульса;
 - длительность импульса;
 - частота следования импульсов;
- 4) модовая структура;
- 5) поляризация;
- 6) условия (состояние) окружающей среды;

г) сведения о проведении испытаний (измерений) и определении результата:

- 1) примененный способ испытаний (измерений);
- 2) приемник излучения и устройство дискретизации и стробирования информации:
 - постоянная времени приемно-усилительного устройства;
 - время задержки пускового импульса (только для импульсных лазеров);
 - длительность интервала измерений (только для импульсных лазеров);
- 3) формирование и ослабление пучка оптической системой:
 - тип ослабителя;
 - тип делителя лазерного излучения;
 - тип фокусирующего элемента;

4) другие элементы оптической системы, участвовавшие в проведении испытаний (измерений) (поляризатор, монохроматор и пр.);

5) другие параметры или характеристики измерительной установки, которые следует упомянуть в протоколе (апертуры, опорная плоскость, опорная ось, лабораторная система координат);
е) результаты испытаний (измерений):

1) позиционная стабильность пучка (в соответствии с 7.2)

Сечение (координата) z						
Состояние стабильности (необязательно)	Кратковременная		Средневременная		Долговременная	
	Результат	Неопределенность	Результат	Неопределенность	Результат	Неопределенность
Позиционная стабильность Δ						
Позиционная стабильность Δ_x						
Позиционная стабильность Δ_y						
Азимутальный угол ψ						

2) угловая стабильность пучка (в соответствии с 7.3)

Состояние стабильности (необязательно)	Кратковременная		Средневременная		Долговременная	
	Результат	Неопределенность	Результат	Неопределенность	Результат	Неопределенность
Угловая стабильность $\delta\alpha$						
Угловая стабильность $\delta\alpha_x$						
Угловая стабильность $\delta\alpha_y$						
Азимутальный угол ψ'						

Приложение А
(справочное)

Сохранность абсолютной стабильности пучка

А.1 Введение

Рассматривают условие сохранения стабильности стигматического пучка по трассе его распространения (распространенность). Приводимые соотношения справедливы и для пучков с простым астигматизмом при условии использования координатной системы пучка и определений $\{\alpha_x, \Delta_x(z')\}$ и $\{\alpha_y, \Delta_y(z')\}$ вместо $\{\alpha_x, \Delta(z')\}$.

Можно показать, что позиционная стабильность пучка по мере его прохождения сквозь оптические системы подчинена тому же закону распространения, что и диаметр пучка. В свободном пространстве

$$\Delta^2(z) = \Delta_0^2 + (z - z_0)^2 \alpha^2.$$

Таким образом, сохранность абсолютной стабильности пучка полностью характеризуют три параметра: сечение z_0 , где стабильность минимальна; минимальные позиционная Δ_0 и угловая α стабильности пучка. В общем случае координата z_0 не совпадает с координатой расположения перетяжки пучка.

Большинство утверждений стандарта ИСО 11146 справедливы, если термин «диаметр пучка» заменяет термин «абсолютная позиционная стабильность пучка».

Произведение $S = \alpha \Delta_0$, именуемое параметром стабильности пучка, является инвариантом при его распространении сквозь оптические системы первого порядка.

П р и м е ч а н и е — В отличие от коэффициента распространения пучка нижним пределом S является нуль. Однако равенство S нулю не обязательно означает, что пучок стабилен в ближней или дальней зоне.

А.2 Максимальная и минимальная относительные позиционные стабильности пучка

Другим полезным инвариантом служит смешанное произведение

$$P = \sqrt{d_{\sigma_0}^2 \alpha^2 + \Delta(z_0)^2 \theta_\sigma^2} = \sqrt{d_{\sigma_0}^2 (z_0)^2 \alpha^2 + \Delta_0^2 \theta_\sigma^2},$$

где d_{σ_0} — диаметр перетяжки пучка;

Δ_0 — минимальная позиционная стабильность пучка;

$d_{\sigma_0}(z_0)$ — диаметр пучка в сечении с минимальной абсолютной позиционной стабильностью пучка;

$\Delta(z_0)$ — абсолютная позиционная стабильность пучка в сечении, где расположена его перетяжка.

Параметры S и P могут быть использованы при вычислении максимальной $\Delta_{rel. max}$ и минимальной $\Delta_{rel. min}$ относительных позиционных стабильностей пучка:

$$\Delta_{rel. max} = \sqrt{\frac{1}{2} \left[\left(\frac{P}{D\theta} \right)^2 - \sqrt{\left(\frac{P}{D\theta} \right)^4 - 4 \left(\frac{S}{D\theta} \right)^2} \right]};$$

$$\Delta_{rel. min} = \sqrt{\frac{1}{2} \left[\left(\frac{P}{D\theta} \right)^2 + \sqrt{\left(\frac{P}{D\theta} \right)^4 - 4 \left(\frac{S}{D\theta} \right)^2} \right]}.$$

А.3 Методика измерений и оценки результатов

Определения z_0 , Δ_0 , α и S аналогичны совместным определениям параметров распространения пучка, описанным в ИСО 11146 (разделы 9 и 10), но при этом следует провести замены:

- диаметр перетяжки на минимальное значение позиционной стабильности пучка;
- координата расположения перетяжки на координату минимального значения позиционной стабильности;
- угол расходимости на угловую стабильность пучка;
- коэффициент распространения пучка в ИСО 11146 на параметр S .

В качестве примера на рисунке А.1 приведена измеренная позиционная стабильность пучка вдоль направления распространения, аппроксимированная гиперболой. Измерения выполнены на пучке Nd:YAG лазера с модулированной добротностью с помощью двух ПЗС-камер.

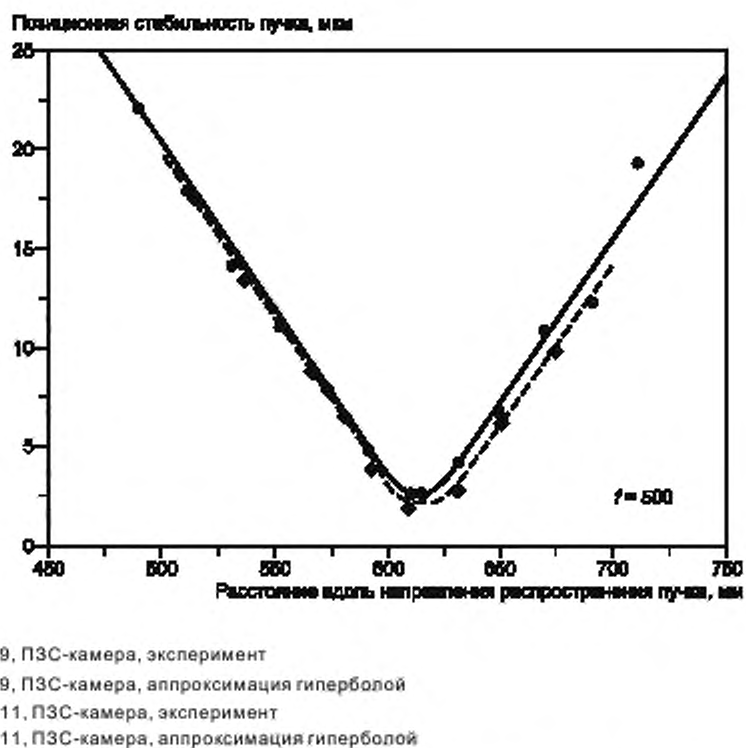


Рисунок А.1 — Позиционная стабильность Nd:YAG лазера с модулированной добротностью, измеренная двумя ПЗС-камерами

Приложение В
(справочное)

Развязка коротко- и длинновременных флуктуаций

Многие типы лазеров демонстрируют флуктуации интенсивности в различных временных диапазонах. Кроме сверхкоротких флуктуаций (например, изменения интенсивности чередующихся импульсов) могут иметь место и длиннопериодные флуктуации. Подобные флуктуации обычно служат помехой и порождают погрешности при измерениях стабильности пучка.

Для исключения влияния долговременных дрейфов на результаты измерений рекомендованы две эквивалентные методики, базирующиеся на применении фильтров верхних частот (ФВЧ):

а) преобразование Фурье:

результаты измерений подвергаются преобразованию Фурье; считая f_m частотой короткопериодных флуктуаций, можно утверждать, что ФВЧ «отсекает» частоты, превышающие $2f_m$, и обратное преобразование Фурье корректно;

б) вычитание со «скользящим усреднением» измеренных данных выполняют по следующей формуле.

$$\bar{x}_j = \frac{1}{2c \frac{f_m}{f_s} + 1} \sum_{i=j-\frac{c f_m}{f_s}}^{j+\frac{c f_m}{f_s}} x_i,$$

где f_m — частота коротковременных вариаций интенсивности;

f_s — частота дискретизации.

Коэффициент должен превышать значение 2.

Отношение c/f_m не должно превышать 0,2 постоянной времени исключаемых долговременных флуктуаций.

Полученное значение «скользящего усреднения» вычитают из результата измерений.

Приложение С
(справочное)

**Сведения о соответствии ссылочных международных стандартов
национальным стандартам Российской Федерации**

Таблица С.1

Обозначение ссылочного международного стандарта	Степень соответствия	Обозначение и наименование соответствующего национального стандарта
ИСО 11145:2001	IDT	*
ИСО 11146:1999	IDT	ГОСТ Р ИСО 11146-1—2008 Лазеры и лазерные установки (системы). Методы измерений ширин, углов расходимости и коэффициентов распространения лазерных пучков. Часть 1. Стилматические (гомоцентрические) и слабоастигматические пучки ГОСТ Р ИСО 11146-2—2008 Лазеры и лазерные установки (системы). Методы измерений ширин, углов расходимости и коэффициентов распространения лазерных пучков. Часть 2. Астигматические пучки ГОСТ Р ИСО 11146-3—2008 Лазеры и лазерные установки (системы). Методы измерений ширин, углов расходимости и коэффициентов распространения лазерных пучков. Часть 3. Собственная и геометрическая классификация лазерных пучков, специфика их распространения и методики измерений
МЭК 61040:1990	IDT	*
* Соответствующий национальный стандарт отсутствует. До его утверждения рекомендуется использовать перевод на русский язык данного международного стандарта. Перевод данного международного стандарта находится в Федеральном информационном фонде технических регламентов и стандартов.		
Примечание — В настоящей таблице использовано следующее условное обозначение степени соответствия: IDT — идентичные стандарты.		

Ключевые слова: лазер, лазерные установки, лазерное излучение, измерение, методика измерений, параметры лазерных пучков, позиционная стабильность пучка, угловая стабильность пучка, флуктуации интенсивности излучения

Редактор *И.В. Алферова*
Технический редактор *В.Н. Прусакова*
Корректор *В.И. Варенцова*
Компьютерная верстка *Л.А. Круговой*

Сдано в набор 25.05.2011. Подписано в печать 24.06.2011. Формат 60 × 84 $\frac{1}{8}$. Бумага офсетная. Гарнитура Ариал.
Печать офсетная. Усл. печ. л. 2,32. Уч.-изд. л. 1,85. Тираж 99 экз. Зак. 545.

ФГУП «СТАНДАРТИНФОРМ», 123995 Москва, Гранатный пер., 4.
www.gostinfo.ru info@gostinfo.ru
Набрано во ФГУП «СТАНДАРТИНФОРМ» на ПЭВМ.
Отпечатано в филиале ФГУП «СТАНДАРТИНФОРМ» — тип. «Московский печатник», 105062 Москва, Лялин пер., 8.