



НАЦИОНАЛЬНЫЙ  
СТАНДАРТ  
РОССИЙСКОЙ  
ФЕДЕРАЦИИ

ГОСТ Р ИСО  
17776—  
2010

**Менеджмент риска**

**РУКОВОДЯЩИЕ УКАЗАНИЯ  
ПО ВЫБОРУ МЕТОДОВ И СРЕДСТВ  
ИДЕНТИФИКАЦИИ ОПАСНОСТЕЙ  
И ОЦЕНКИ РИСКА  
ДЛЯ УСТАНОВОК ПО ДОБЫЧЕ НЕФТИ И ГАЗА  
ИЗ МОРСКИХ МЕСТОРОЖДЕНИЙ**

ISO 17776:2000

Petroleum and natural gas industries — Offshore production installations —  
Guidelines on tools and techniques for hazard identification and risk assessment  
(IDT)

Издание официальное



Москва  
Стандартинформ  
2011

## Предисловие

Цели и принципы стандартизации в Российской Федерации установлены Федеральным законом от 27 декабря 2002 г. № 184-ФЗ «О техническом регулировании», а правила применения национальных стандартов Российской Федерации — ГОСТ Р 1.0 — 2004 «Стандартизация в Российской Федерации. Основные положения»

### Сведения о стандарте

1 ПОДГОТОВЛЕН Автономной некоммерческой организацией «Научно-исследовательский центр контроля и диагностики технических систем» (АНО «НИЦ КД») на основе собственного аутентичного перевода международного стандарта, указанного в разделе 4

2 ВНЕСЕН Техническим комитетом по стандартизации ТК 10 «Перспективные производственные технологии, менеджмент и оценка рисков»

3 УТВЕРЖДЕН И ВВЕДЕН В ДЕЙСТВИЕ Приказом Федерального агентства по техническому регулированию и метрологии от 29 декабря 2010 г. № 1147-ст

4 Настоящий стандарт идентичен международному стандарту ИСО 17776:2000 «Нефтяная и газовая промышленность. Установки для добычи нефти и газа из морских месторождений. Руководящие указания по выбору методов и средств идентификации опасностей и оценки риска» (ISO 17776:2000 «Petroleum and natural gas industries — Offshore production installations — Guidelines on tools and techniques for hazard identification and risk assessment»).

Наименование настоящего стандарта изменено относительно наименования указанного международного стандарта для приведения в соответствие с ГОСТ Р 1.5 — 2004 (подраздел 3.5).

### 5 ВВЕДЕН ВПЕРВЫЕ

*Информация об изменениях к настоящему стандарту публикуется в ежегодно издаваемом информационном указателе «Национальные стандарты», а текст изменений и поправок — в ежемесячно издаваемых информационных указателях «Национальные стандарты». В случае пересмотра (замены) или отмены настоящего стандарта соответствующее уведомление будет опубликовано в ежемесячно издаваемом информационном указателе «Национальные стандарты». Соответствующая информация, уведомление и тексты размещаются также в информационной системе общего пользования — на официальном сайте Федерального агентства по техническому регулированию и метрологии в сети Интернет*

© Стандартиформ, 2011

Настоящий стандарт не может быть полностью или частично воспроизведен, тиражирован и распространен в качестве официального издания без разрешения Федерального агентства по техническому регулированию и метрологии

**Содержание**

1	Область применения . . . . .	1
2	Термины, определения и сокращения . . . . .	1
3	Общие принципы оценки риска . . . . .	4
4	Методы идентификации опасностей и оценки риска . . . . .	5
5	Менеджмент риска . . . . .	8
6	Рекомендации по применению . . . . .	11
	Приложение А (справочное) Принципы идентификации опасностей и оценки риска . . . . .	12
	Приложение В (справочное) Методы структурного анализа . . . . .	17
	Приложение С (справочное) Дополнительная информация для идентификации опасностей и оценки риска для морских поисково-разведочных работ и производственной деятельности . . . . .	26
	Приложение D (справочное) Контрольный лист опасностей . . . . .	45
	Библиография . . . . .	61

## Введение

При проведении поисково-разведочных работ и добыче нефти и газа существует много опасностей и связанных с ними опасных событий.

Для идентификации опасностей и оценки риска опасных событий могут быть использованы различные методы, при этом очень важно, чтобы выбранный подход соответствовал конкретным обстоятельствам.

В настоящем стандарте определены некоторые приемы и методы, которые могут быть использованы для оценки риска при разведке на шельфе и в условиях производственной деятельности по добыче нефти и газа, а также дано руководство по их применению. Документы, ссылки на которые использованы в настоящем стандарте, приведены в разделе «Библиография».

Настоящий стандарт не содержит детального описания практического применения методов, поскольку они должны быть адаптированы к конкретным обстоятельствам. Во многих случаях может потребоваться помощь экспертов, обладающих практическим опытом работы по эффективному применению методов, установленных в настоящем стандарте.

Для успешного применения настоящего стандарта при оценке риска необходимо учитывать природно-климатические особенности регионов расположения месторождения и влияние климата на различные барьеры безопасности.

Применяемый в настоящем стандарте международный стандарт разработан техническим комитетом ИСО/ТС 67 «Материалы, оборудование и морские платформы для нефтяной, нефтехимической и газовой промышленности».

## Менеджмент риска

РУКОВОДЯЩИЕ УКАЗАНИЯ ПО ВЫБОРУ МЕТОДОВ И СРЕДСТВ  
ИДЕНТИФИКАЦИИ ОПАСНОСТЕЙ И ОЦЕНКИ РИСКА ДЛЯ УСТАНОВОК  
ПО ДОБЫЧЕ НЕФТИ И ГАЗА ИЗ МОРСКИХ МЕСТОРОЖДЕНИЙ

Risk management. Guidelines on tools and techniques for hazard identification and risk assessment  
for petroleum and natural gas offshore production installations

Дата введения — 2011 — 12 — 01

## 1 Область применения

Настоящий стандарт содержит описание основных методов, рекомендуемых для идентификации и опасностей оценки риска, относящихся к разработке и эксплуатации морских месторождений нефти и газа, включая сейсморазведку, топографические съемки, разведочное и эксплуатационное бурение, разработку месторождений, включая обеспечение ресурсами, а также вывод из эксплуатации и утилизацию соответствующего оборудования. Настоящий стандарт содержит руководство по способам использования этих методов при разработке стратегий предупреждения опасных событий, а также контроля и снижения последствий возникающих опасных ситуаций.

Настоящий стандарт применим к

- стационарным морским сооружениям;
- плавучим нефтедобывающим установкам, системам для хранения и отгрузки нефти и газа, применяемым в нефтяной и газовой промышленности.

Настоящий стандарт не применим при проектировании и строительстве мобильных морских установок, подпадающих под юрисдикцию Международной морской организации.

Требования настоящего стандарта не предназначены для использования в качестве критериев оценки соответствия. Если какой-либо из установленных настоящим стандартом методов менеджмента риска не применим к конкретной установке по добыче нефти и газа, то это не может быть основанием считать менеджмент риска неполным.

## 2 Термины, определения и сокращения

### 2.1 Термины и определения

В настоящем стандарте применены следующие термины с соответствующими определениями.

2.1.1 **барьер** (barrier): Защитные меры, направленные на снижение вероятности реализации потенциальной опасности и уменьшение ее последствий.

**П р и м е ч а н и е** — Барьеры могут быть физическими (материалы, предохранители, щиты, перегородки и т.д.) или нефизическими (реализация защитных мер, процедуры, инспекции, обучение, проведение учений и т.д.).

2.1.2 **управление в условиях опасности** (control): Действия, направленные на ограничение степени и/или продолжительности опасного события для предупреждения его эскалации.

2.1.3 **окружающая среда** (environmental): Среда, в которой функционирует организация, включая природную среду (воздушное и водное пространство, землю, природные недра, флору, фауну), людей и их взаимодействие.

**2.1.4 воздействие на окружающую среду (environmental impact):** Любое изменение окружающей среды, благоприятное или неблагоприятное, полностью или частично произошедшее в результате воздействия деятельности организации, ее продукции или услуг.

**2.1.5 эскалация (escalation):** Распространение воздействия опасного события на оборудование или другие сферы, вызывающее увеличение последствий опасного события

**2.1.6 дерево событий (анализ дерева событий); ETA (event tree, event tree analysis, ETA):** Древо-видная диаграмма, отображающая возможные альтернативные сценарии, которые могут произойти в результате конкретного опасного события.

*Примечание* — При анализе дерева событий могут быть использованы количественные методы для определения вероятности (или частоты) различных последствий, полученных в результате опасного события.

**2.1.7 дерево неисправностей (анализ дерева неисправностей); FTA (fault tree, fault tree analysis, FTA):** Древо-видная диаграмма, основанная на логическом построении «и/или», применяемая обычно для идентификации альтернативных последовательностей отказов оборудования и ошибок человека, которые приводят к отказам системы или опасным событиям.

*Примечание* — Если возможна количественная оценка, то дерево неисправностей позволяет вычислить вероятность или частоту отказов системы.

**2.1.8 функциональные требования (functional requirements):** Минимальные критерии, которые должны быть определены для удовлетворения установленных целей в области здоровья, безопасности и экологии.

*Примечание* — Для дальнейшей информации см. 5.4.2.

**2.1.9 опасность (hazard):** Потенциальный источник вреда.

*Примечание* — В контексте настоящего стандарта потенциальный вред охватывает вред здоровью человека, вред для окружающей среды, материальный ущерб или их сочетание.

**2.1.10 регистр опасностей (hazards register):** Документ, содержащий лаконичный перечень всех идентифицированных опасностей и необходимых мер по их контролю.

*Примечание* — Регистр опасностей обычно также содержит ссылки на большое количество источников подробной информации о конкретных опасностях.

**2.1.11 опасное событие (hazardous event):** Инцидент, который происходит при реализации опасности.

*Пример* — *Выброс газа, возгорание, потеря плавучести судна.*

**2.1.12 инцидент (incident, accident)<sup>1)</sup>:** Событие или последовательность событий, которые вызывают или могут вызвать повреждение (потерю) активов, нанесение вреда окружающей среде, ранение, болезнь или гибель людей.

**2.1.13 уменьшение последствий (mitigation):** Ограничение нежелательного воздействия конкретного события.

**2.1.14 процедура (procedure):** Ряд действий, выполняемых в логической последовательности, обеспечивающих установленную деятельность или предназначенных для их выполнения в заданной ситуации.

**2.1.15 риск (risk):** Сочетание вероятности события и его последствий.

**2.1.16 анализ риска (risk analysis):** Систематическое использование информации для идентификации опасностей и количественной оценки риска.

**2.1.17 оценка риска (risk assessment):** Общий процесс анализа и сравнительной оценки риска.

**2.1.18 сравнительная оценка риска (risk evaluation):** Оценка приемлемости риска на основе анализа и сопоставления риска с приемлемым риском.

**2.1.19 отборочный критерий (screening criterion):** Цель или установленные требования, используемые для принятия решения о приемлемости идентифицированной опасности или воздействия.

*Примечание* — Для дальнейшей информации см. 5.3.2.

<sup>1)</sup> Под «инцидентом» в настоящем стандарте следует понимать инцидент, аварию, катастрофу.

2.1.20 **приемлемый риск** (tolerable risk): Риск, принятый для предлагаемой области использования на основе принятых критериев.

2.1.21 **вершина (дерева) событий** (top event): Основное событие, для которого разрабатывают дерево событий и дерево неисправностей.

## 2.2 Сокращения

CBA <sup>1)</sup>	— анализ эффективности затрат;
CFD <sup>2)</sup>	— вычислительная гидрогазодинамика;
EERA <sup>3)</sup>	— анализ путей эвакуации и спасения;
ESD <sup>4)</sup>	— аварийное выключение;
ETA <sup>5)</sup>	— анализ дерева событий;
FMEA <sup>6)</sup>	— анализ видов и последствий потенциальных отказов;
FTA <sup>7)</sup>	— анализ дерева неисправностей;
HAZAN <sup>8)</sup>	— анализ опасности;
HAZID <sup>9)</sup>	— идентификация опасности;
HAZOP <sup>10)</sup>	— исследование опасности и работоспособности;
HEMP <sup>11)</sup>	— воздействие опасности и процесс менеджмента опасности;
HRA <sup>12)</sup>	— оценка риска для здоровья;
HSE <sup>13)</sup>	— здоровье, безопасность и окружающая среда;
JHA <sup>14)</sup>	— анализ опасности работы;
LNG <sup>15)</sup>	— сжиженный природный газ;
LPG <sup>16)</sup>	— сжиженный нефтяной газ;
P&ID <sup>17)</sup>	— схема трубопроводов и контрольно-измерительных приборов;
PHA <sup>18)</sup>	— предварительный анализ опасностей;
PEM <sup>19)</sup>	— моделирование физических процессов формирования последствий;
QRA <sup>20)</sup>	— количественная оценка риска;
SAR <sup>21)</sup>	— спутниковая поисково-спасательная система;
SIL <sup>22)</sup>	— уровень полноты безопасности.

<sup>1)</sup> CBA — cost-benefit analysis.

<sup>2)</sup> CFD — computational fluid dynamics.

<sup>3)</sup> EERA — escape, evacuation and rescue analysis.

<sup>4)</sup> ESD — emergency shutdown.

<sup>5)</sup> ETA — event tree analysis (см. ГОСТ Р 51901.1 — 2002 Менеджмент риска. Анализ риска технологических систем).

<sup>6)</sup> FMEA — failure modes and effects analysis (см. ГОСТ Р 51901.1 — 2002 Менеджмент риска. Анализ риска технологических систем, ГОСТ Р 51901.12 — 2007 Менеджмент риска. Метод анализа видов и последствий отказов, ГОСТ Р 27.310 — 95 Надежность в технике. Анализ видов, последствий и критичности отказов. Основные положения).

<sup>7)</sup> FTA — fault tree analysis (см. ГОСТ Р 51901.1 — 2002, ГОСТ Р 27.302 — 2009 Надежность в технике. Анализ дерева неисправностей).

<sup>8)</sup> HAZAN — hazard analysis.

<sup>9)</sup> HAZID — hazard identification.

<sup>10)</sup> HAZOP — hazard and operability study (см. ГОСТ Р 51901.1 — 2002, ГОСТ Р 51901.11 — 2006 Менеджмент риска. Исследование опасности и работоспособности. Прикладное руководство).

<sup>11)</sup> HEMP — hazard effect and management process.

<sup>12)</sup> HRA — health risk assessment (см. ГОСТ Р 51901.1 — 2002).

<sup>13)</sup> HSE — health, safety and environment.

<sup>14)</sup> JHA — job hazard analysis.

<sup>15)</sup> LNG — liquefied natural gas.

<sup>16)</sup> LPG — liquefied petroleum gas.

<sup>17)</sup> P&ID — process and instrument diagram.

<sup>18)</sup> PHA — preliminary hazard analysis (см. ГОСТ Р 51901.1 — 2002).

<sup>19)</sup> PEM — physical effects modelling.

<sup>20)</sup> QRA — quantitative risk assessment.

<sup>21)</sup> SAR — search and rescue.

<sup>22)</sup> SIL — safety integrity level.

### 3 Общие принципы оценки риска

Для построения эффективной системы менеджмента организации, связанной с добычей нефти и газа<sup>1)</sup> на морском шельфе, особое внимание должно быть направлено на сохранение здоровья и безопасности людей. Эта система менеджмента должна охватывать все стадии жизненного цикла работы установки и все взаимосвязанные виды деятельности. Подобная система менеджмента, разработанная с учетом экологических требований в соответствии с ИСО 14001 [1] и принципами, установленными в настоящем стандарте, может также включать проблемы, связанные с безопасностью и здоровьем человека.

Одним из ключевых элементов эффективной системы менеджмента является систематизированный подход к идентификации опасностей и оценке риска, который необходим для предоставления информации, существенной при принятии решений и выполнении действий, направленных на снижение риска.

Мероприятия по снижению риска должны включать в себя действия, направленные на предупреждение инцидентов (т.е. снижение вероятности их возникновения), управление в условиях инцидента (т.е. снижение степени и продолжительности воздействия опасного события) и снижение воздействия инцидента (т.е. уменьшение последствий инцидента). Предупреждающие действия, такие как использование надежных конструкций и обеспечение целостности и полноты активов, должны быть предприняты везде, где это возможно. Мероприятия по восстановлению после произошедшего инцидента должны быть разработаны на основе оценки риска и выполнены с учетом возможных отказов и предпринимаемых действий. На основе результатов оценки риска должны быть установлены цели и функциональные требования в области здоровья, безопасности и экологии.

В ИСО 13702 [2] введено понятие стратегии, однако в нем отсутствует требование об оформлении ее в виде отдельного документа, и эта информация может быть включена в другие документы по HSE или может содержаться в установленных законодательных и обязательных требованиях. Поскольку может возникнуть ситуация наложения данных стратегии и другой информации по HSE, целесообразно объединить эту информацию в один общий документ, что может повысить осведомленность персонала об интеграции различных мероприятий и видов деятельности в организации.

Деятельность по идентификации опасностей и оценке риска, принятие решений и распределение функций по снижению риска должны быть отражены в стратегии.

Идентификация опасностей и оценка риска включают в себя следующие этапы:

а) Этап 1. Идентификация опасностей на основе анализа различных факторов, таких как физические и химические свойства используемых материалов, схема расположения оборудования, эксплуатация и техническое обслуживание оборудования, инфраструктура, рабочая среда и др. Внешние опасности, такие как столкновение судов, крушение вертолетов, экстремальные условия окружающей среды и т.д., также должны быть рассмотрены на данном этапе.

б) Этап 2. Оценка риска идентифицированных опасностей и анализ приемлемости риска для персонала, средств производства и окружающей среды. Оценка риска обычно включает в себя идентификацию исходных событий, идентификацию возможных сценариев развития аварии (несчастного случая), количественную оценку вероятности возникновения аварии (несчастного случая) и оценку последствий. Приемлемость риска должна быть установлена на основе критериев приемлемости для конкретной ситуации.

в) Этап 3. Устранение или снижение риска, где это необходимо. На этом этапе применяют данные об идентифицированных возможностях снижения вероятности и/или последствий опасных событий (аварии, несчастного случая и т.д.).

Эти три основных этапа являются неотъемлемой частью всех методов идентификации опасностей и оценки риска, описанных в настоящем стандарте.

При выборе методов идентификации опасностей и оценки риска должны быть учтены особенности и сложность установки, стадии жизненного цикла и опыт эксплуатации аналогичных установок. Усилия по идентификации опасностей и оценке риска должны соответствовать ожидаемому риску и учитывать принятые обязательства и все известные ограничения.

<sup>1)</sup> Например, если операторы работают в соответствии с системой менеджмента организации, подрядчики должны иметь или свою собственную систему менеджмента или осуществлять деятельность в соответствии с системой менеджмента организации.



При применении более сложных методов структурного анализа должна быть спрогнозирована и рассмотрена неопределенность используемых предположений с учетом предусмотренных действий по снижению риска. Неопределенность предположений должна быть документирована и доведена до сведения персонала, который использует результаты оценки опасностей и риска при принятии решений.

Для новых установок или видов деятельности важно идентифицировать опасности как можно раньше. Следует выделить достаточно времени на исследование и оценку опасностей до принятия наиболее подходящего решения. Всегда целесообразнее внести изменения в конструкцию установки на ранних стадиях ее разработки, когда изменения могут быть внесены с минимальными затратами и незначительным изменением сроков выполнения плана работ.

Идентификация опасностей и оценка риска могут также быть применены к действующему оборудованию. В некоторых случаях изменения, оправданные при разработке концепции, могут быть выполнены для действующего оборудования. Работы, проводимые при модернизации действующего оборудования, сами по себе ведут к дополнительному риску возникновения аварий (несчастных случаев), который также должен быть учтен.

На рисунке 1 приведена схема различных подходов, применяемых при идентификации опасностей и оценке риска.

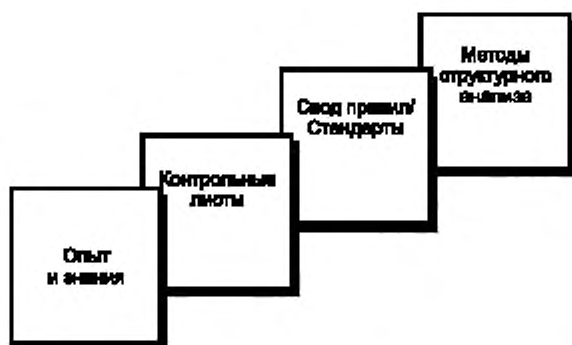


Рисунок 1 — Подходы, применяемые при идентификации опасностей и оценке риска

Во многих ситуациях знаний и опыта персонала, применяющего структурный подход, может быть достаточно для управления риском.

Применение контрольных листов может помочь при проверке соответствия конструкции установленным требованиям и наличия действий, направленных на снижение ранее выявленных опасностей.

Если при разработке свода правил и стандартов использован опыт работы промышленных предприятий, то при проектировании, создании, эксплуатации и техническом обслуживании в соответствии с требованиями этих стандартов можно достичь достаточно высокого уровня безопасности.

Методы структурного анализа могут быть использованы также для идентификации и оценки ранее выявленных опасностей и непредусмотренных опасных событий.

Более подробное описание данного подхода приведено в приложении А.

## 4 Методы идентификации опасностей и оценки риска

### 4.1 Выбор методов

Уровень идентификации опасностей и оценки риска может изменяться в зависимости от размеров установки и стадии ее жизненного цикла:

- для сложных установок, например больших платформ, включающих сложное оборудование, буровые установки и большие вспомогательные модули (например, жилые), вероятно потребуются детальные исследования возможных опасных событий, таких как пожары, взрывы, столкновения с судами, повреждение конструкций и т.д.;

- для более простых установок, например буровой платформы с неполным циклом подготовки продукции, возможно применение свода правил и стандартов как наиболее подходящей основы, отражающей промышленный опыт для этого типа оборудования;

- для установок, применяющих ранее разработанную конструкцию, оценка риска, проведенная для первоначальной конструкции, может считаться достаточной для принятия решения о мерах по управлению в условиях опасного события;

- для установок, находящихся на ранних стадиях проектирования, оценки обычно менее детализированы, чем на более поздних стадиях, и в большей мере охватывают проектирование элементов конструкции по сравнению с аспектами функционирования и управления. Все критерии, разработанные на ранних стадиях проектирования, должны быть верифицированы при вводе установки в эксплуатацию.

Если выявлены новые существенные проблемы или внесены значительные изменения в установку, то должны быть проведены действия по идентификации опасностей и оценке риска.

#### 4.2 Значение опыта и знаний

Наиболее успешный подход заключается в использовании знаний и опыта персонала для идентификации опасностей и оценки риска. Это особенно полезно в случае, когда рассматриваемая деятельность аналогична ранее проведенной для той или иной местности. Практический опыт персонала, полученный в этой области, и обратная связь об опасных событиях и их последствиях являются очень существенными.

Однако этого подхода недостаточно в случае новых или инновационных систем и оборудования, а также при наличии предшествующего негативного опыта. Например, опыт эксплуатации, полученный в теплых тропических водах, не должен быть взят за основу при оценке риска установок, работающих в условиях Арктики.

#### 4.3 Контрольные листы

Контрольные листы являются удобным способом идентификации и исследования опасностей и угроз, однако их использование не должно приводить к ограничению области применения анализа опасностей. Контрольные листы обычно составляют на основе требований стандартов и опыта эксплуатации, и поэтому их содержание обычно сосредоточено на областях, где существует высокая вероятность ошибок или где ранее возникли проблемы. Контрольные листы могут быть использованы на всех стадиях жизненного цикла проекта.

Контрольный лист должен быть подготовлен опытным персоналом, осведомленным о конструкции и функционировании оборудования, требованиях соответствующих стандартов и деятельности организации в целом. Если контрольные листы подготовлены менее опытным персоналом, то эффективность данного метода существенно зависит от опыта и тщательного подхода к исследованию инцидентов того, кто вносит данные. В случае недостаточного опыта персонала контрольные листы не обеспечивают творческого и детального подхода к идентификации и оценке новых опасностей.

Регулярный анализ и актуализацию контрольных листов следует проводить для того, чтобы учесть новый опыт организации, отрасли индустрии, включая результаты исследований любых несчастных случаев или инцидентов.

Регистры опасностей, заполняемые в предыдущих подобных работах с записями об идентифицированных опасностях для подобной установки, могут быть весьма полезны в качестве основы для создания контрольных листов.

Контрольный лист применительно к конкретной ситуации может быть более или менее детализированным. Он должен быть правильно применен для оценки выполнения стандартных процедур и идентификации аспектов, которые требуют дальнейшей детальной проработки. Контрольный лист — это самый быстрый и самый легкий метод идентификации опасностей и оценки риска.

#### 4.4 Свод правил и стандарты

Свод правил и требования стандартов отражают знания и опыт, накопленные на основе опыта отраслевой, национальной или международной деятельности. Эти документы включают в себя опыт предыдущих проектов в вопросах идентификации опасностей и оценки риска, исследований инцидентов, аварий и несчастных случаев. Они также содержат оценки опасностей и риска, включая ранее идентифицированные опасности и стандартные методы обработки и снижения риска.

Информация об опасностях, которую можно найти в своде правил и требованиях стандартов, обычно применима к конкретным типам технологических операций. Например, проектировщик системы разгрузки сосудов под давлением может использовать стандарт, чтобы найти подробное руководство об опасных ситуациях, которые могут возникнуть при разгрузке. В некоторых случаях соответствие только одному стандарту может снизить риск до приемлемого уровня. Подобным образом приемлемость выбросов в окружающую среду вредных для здоровья веществ может быть оценена в соответствии со стандартами в области экологии и обязательными профессиональными требованиями в области здоровья человека.

Применение контрольных листов, разработанных на основе свода правил и стандартов, является часто используемым методом, очень эффективным при проверке соответствия стандартам и выявлении аспектов деятельности, требующих дальнейшей детальной проработки.

#### 4.5 Выбор методов структурного анализа

В процессе идентификации опасностей и оценки риска, основанных на методах структурного анализа, описанных в приложении В, для выбора соответствующего метода могут быть использованы следующие руководящие принципы.

Идентификация основных опасностей важна на начальных стадиях проектирования, направленных на выбор проектных решений, обеспечивающих снижение риска. Для достижения этой цели могут быть использованы методы HAZID и PHA. Если доступна соответствующая информация, предварительно на данном этапе может быть использован метод QRA, и такая информация может помочь при оптимизации планировки платформы. Проведение анализа чувствительности позволяет идентифицировать параметры, оказывающие существенное влияние на риск, и часто является частью общей оценки риска.

На более поздних стадиях проектирования могут быть полезны такие методы оценки, как FMEA, FTA (2.1.7) и ETA (2.1.6), QRA и HAZOP. Приложение В содержит информацию о входных данных этих методов.

Эффективность оценки опасностей и риска на этапах проектирования и эксплуатации, включая контроль, испытания и техническое обслуживание, может быть повышена за счет использования методов JHA и HAZOP. Иногда при идентификации событий или последствий, которые могли быть причиной опасной ситуации, может быть полезно применение метода FTA.

Метод QRA должен быть использован только тогда, когда входные данные могут обеспечить получение достоверных и робастных (устойчивых к ошибкам) результатов. При практическом применении основным используемым параметром модели QRA является неопределенность. Неопределенность должна быть оценена для подтверждения того, что ее наличие не изменяет полученных результатов. Ограничения на входные данные, вероятно, будут менее значимыми при использовании метода QRA, например, при выборе концепции.

Метод QRA должен выполнять персонал, обладающий соответствующими навыками и уровнем компетентности. Наиболее важным моментом является то, что модель QRA должна эффективно отражать действительность, поэтому к оценке должен быть привлечен персонал, хорошо знающий исследуемое оборудование и особенности его эксплуатации. Это особенно важно при подготовке входных данных и выборе предположений, а также анализе результатов оценки.

Все методы оценки дают результаты, обладающие неопределенностью, поэтому полученные результаты следует сопоставить с заключениями персонала, имеющего опыт работы с данным оборудованием.

При выявлении в ключевом элементе возможности появления неопределенности, значительно влияющей на результаты, для подтверждения полученных результатов следует использовать альтернативные методы оценки.

Идентификацию опасностей и оценку риска обычно проводят для отображения ситуации в конкретный момент времени (например, при строительстве, создании нового производства или его ликвидации). Однако условия работы на морских установках, как правило, быстро меняются. Изменения эксплуатационных или рабочих параметров, таких как давление, температура и состав добытого продукта, часто приводит к изменению технологического процесса и замене оборудования. Поэтому важно точно определить условия, в которых проведена идентификация опасностей и оценка риска, и определить критерии проведения повторной оценки.

## 5 Менеджмент риска

### 5.1 Общие положения

#### 5.1.1 Краткий обзор процесса менеджмента риска

Процесс идентификации опасностей, оценки риска и управления риском схематично показан на рисунке 2, который также иллюстрирует три этапа, описанных в разделе 3.



Рисунок 2 — Схема процесса менеджмента риска

После идентификации релевантных опасностей должна быть определена соответствующая качественная или, если это возможно, количественная оценка риска. Если риск превышает отборочные критерии, то должны быть проведены мероприятия по снижению риска или другие оправданные действия. С момента определения действий, необходимых для снижения риска до приемлемого уровня, для них должны быть установлены функциональные требования.

#### 5.1.2 Организация работ и персонал

Оценку опасностей и риска выполняет специальная группа, однако для некоторых видов оборудования и операций она может быть проведена одним человеком. Достоверность оценки опасностей и риска зависит от навыков, знаний и внимательности персонала, выполняющего эту работу.

Количество необходимого для этой работы персонала и требования к его опыту должны быть определены в соответствии с количеством и сложностью исследуемого оборудования и технологических процессов. Идентификация опасностей и последующая оценка риска должны быть выполнены одной или несколькими группами, персонал которых обладает высокой квалификацией в применении выбранных методов и хорошо знает проектную документацию, производство и техническое обслуживание исследуемого оборудования.

Как показывает практика, для достижения необходимых результатов очень важно с начальных стадий анализа привлекать к работе персонал, обладающий большим практическим опытом.

Результаты идентификации опасностей и оценки риска зависят от тщательного планирования и выполнения различных задач. Идентификация опасностей и оценка риска должны быть начаты на ранних стадиях проектирования при наличии необходимой для анализа информации. Это позволяет экономить средства и сократить время на доработку конструкции.

#### 5.1.3 Документация

Ключевая информация и принятые решения при идентификации опасных событий и оценке риска должны быть документированы, поддерживаться в рабочем состоянии и быть достаточными, что обеспечивает эффективное управление установкой и выполнение работ по проведению изменений (при необходимости).

Документация должна содержать не только записи принятых решений, риска, но также подробное их обоснование.

Основные данные и предположения, используемые для оценки, должны быть точно установлены и/или приведены ссылки на содержащие их первоисточники (при необходимости).

**П р и м е ч а н и е** — Использование структурированных таблиц или форм ведения записей бывает полезно в ситуации, когда применяют несколько методов оценки.

## 5.2 Идентификация опасностей

Перед оценкой риска конкретного вида деятельности необходимо провести идентификацию опасностей, которые могут воздействовать на исследуемую деятельность или появиться в результате ее выполнения. Должна быть проведена оценка воздействия каждой опасности для определения ее значимости и необходимости дальнейших исследований.

Различные систематизированные подходы в общем виде приведены в разделе 4. В приложении D приведен контрольный перечень опасностей, который может быть использован при идентификации опасностей.

## 5.3 Оценка риска

### 5.3.1 Оценка риска идентифицированных опасностей

После идентификации опасностей необходимо провести оценку соответствующего риска для персонала, окружающей среды и оборудования.

Для вновь разрабатываемого проекта анализ опасностей и оценка риска обычно являются итеративными процессами, которые начинаются с оценки общих концепций и методов, затем становятся более точными и направленными, поскольку необходимые детали становятся доступными только на более поздних стадиях жизненного цикла установки. Для простых установок могут быть использованы одни и те же методы, однако достоверность данных, используемых для анализа, является более высокой на поздних стадиях проектирования. Для более сложных установок на начальной стадии разработки проекта могут быть использованы простые аналитические методы, однако по мере доступности большего количества данных анализ может быть дополнен более сложными методами.

Для существующих установок может быть принят поэтапный подход, который может быть начат с всестороннего рассмотрения общих проблем, а затем сконцентрирован на областях, требующих особого внимания, при этом могут быть использованы более точные методы оценки.

В процессе оценки риска должны быть рассмотрены вероятность (или частота) возникновения опасного события и серьезность его последствий.

На основе анализа опасностей и оценки риска должны быть разработаны рекомендации по снижению риска до приемлемого уровня. Рекомендации могут быть основаны на мнении авторитетного аналитика или установленных критериях, адаптированных к условиям организации и используемых для принятия решений о снижении риска.

### 5.3.2 Отборочные критерии

Отборочные критерии — это требования, в соответствии с которыми оценивают приемлемость идентифицированной опасности или ее последствий. Отборочные критерии используют для оценки опасностей и их воздействия. Вместе с результатами оценки риска они являются основой для принятия решений в области менеджмента риска. Отборочные критерии могут включать в себя требования, установленные в обязательных требованиях, сводах правил и стандартах.

Отборочные критерии обычно устанавливают значения параметров, соответствующие приемлемому риску, определенные на основе современного состояния развития науки и техники и представлений общества о соответствующей опасности. Разработанные организацией критерии определения приемлемого риска также являются отборочными критериями.

Соответствующие отборочные критерии должны быть установлены после идентификации опасностей и должны быть использованы для сравнения с ними результатов идентификации опасностей и оценки риска. Невыполнение отборочного критерия показывает неприемлемость условий, кроме случаев, когда доказана неприменимость данного отборочного критерия в конкретной ситуации. Риск, для которого соответствующие параметры лежат вне допустимого диапазона, установленного в отборочном критерии, должен быть принят только после рассмотрения и одобрения высшим руководством.

## 5.4 Снижение риска

### 5.4.1 Оценка мер по снижению риска

Во многих случаях мероприятия по ограничению и снижению последствий опасностей и риска просты и очевидны. В других случаях альтернативные мероприятия по снижению риска могут привести к

достижению лучшего результата. Необходимо рассмотреть широкий диапазон возможных решений для установленных опасностей, а не полагаться только на модернизацию оборудования и средств труда в качестве наиболее удобного метода снижения риска, например, за счет уменьшения частоты и продолжительности подверженности персонала возможному опасному событию.

Последовательность мероприятий по снижению риска включает в себя:

- a) предупреждение опасного события;
- b) обнаружение опасного события;
- c) управление в условиях опасности;
- d) снижение последствий опасного события;
- e) чрезвычайные ответные меры.

Особое внимание должно быть направлено на действия по снижению риска, позволяющие устранить или снизить вероятность появления опасного события. С точки зрения управления риском следует применять более безопасные конструкции. При разработке безопасной конструкции для снижения риска обычно используют следующие принципы:

- сокращение опасностей, например сокращение перечня опасностей, частоты их возникновения и/или продолжительности воздействия;
- замена, например замена опасных материалов на менее опасные (необходимо помнить, что в некоторых случаях, замена связана с вопросами безопасности и в более широком смысле с продукцией и процессами жизненного цикла организации);
- ослабление воздействия, например использование опасных материалов или процессов таким способом, который ограничивает возможность появления опасностей, такой как применение в технологических установках клапанов аварийного отключения (ESD), а также проведение обработки при менее опасных параметрах температуры или давления;
- снижение сложности, например применение более простых по конструкции, устройству и эксплуатации производств и/или процессов, и как следствие, менее подверженных отказам оборудования, сбоям в управлении и воздействию человеческого фактора.

Защитные меры должны быть определены после оценки возможных предупреждающих действий и направлены на снижение воздействия опасного события сразу после его возникновения. Также могут быть рассмотрены меры по ограничению развития опасного события, защите персонала, устранению последствий и т.д. Примерами защитных мер являются применение систем обнаружения пожара, утечки газа, пожарного водоснабжения, временных убежищ, разработка путей эвакуации, процедуры сбора нефти и очистки с применением соответствующего оборудования, использование защитной одежды и т.д.

Факторы, которые следует учитывать при выборе мероприятий по снижению риска:

- техническая выполнимость мероприятий по снижению риска;
- доля мероприятий по снижению риска в общей работе;
- затраты и риск, соответствующие выполнению мероприятий по снижению риска;
- неопределенность, соответствующая оценке риска и методам снижения риска, включая человеческий фактор.

Для снижения риска следует применять прогрессивный подход, при этом вначале необходимо обратить внимание на мероприятия, позволяющие существенно снизить риск при минимальных усилиях. Последовательную оценку предпринятых действий по снижению риска необходимо проводить до тех пор, пока не будут выполнены все отборочные критерии или получено разрешение на отклонение от них со стороны высшего руководства или принятие высшим руководством решения о нецелесообразности дальнейших действий по снижению риска.

Мероприятия по снижению риска должны быть проанализированы на предмет определения их технической выполнимости и наличия существенного воздействия на снижение риска. Во многих ситуациях такой анализ может быть проведен специалистом, ответственным за принятие решений по управлению риском, и основан на опыте и принятой успешной практике работы.

В других ситуациях в соответствии с получаемыми выгодами для организации необходимо приложить дополнительные усилия для внедрения мероприятий по снижению риска и выделить для этого необходимые ресурсы.

Широко используемым является подход, когда оценивают объем и стоимость работ для реализации различных мер по снижению риска в целом и каждого мероприятия в отдельности. При оценке объема и стоимости работ в целом идентифицируют наиболее эффективные действия по снижению риска. Кроме того, при анализе эффективности затрат для оценки влияния неопределенности следует применять анализ чувствительности.

Неопределенность, соответствующая анализу эффективности затрат, такова, что результаты анализа должны быть использованы только при наличии технического обоснования принятого решения.

Оценка действий по снижению риска всегда должна опираться на технические принципы и здравый смысл. Кроме того, необходимо рассмотреть следующие аспекты: местные условия и обстоятельства, уровень научно-технических знаний относительно конкретной ситуации, оценку затрат и потенциальную экономическую эффективность результатов.

#### 5.4.2 Стратегия снижения риска и функциональные требования

Результаты идентификации опасностей, оценки риска и принятых решений, в том числе о необходимости и значимости действий по снижению риска, должны быть зарегистрированы так, чтобы обеспечить их доступность для специалистов, ответственных за управление установкой и вовлеченных в ее последующую модернизацию. В соответствии с ИСО 13702 [2] для этих целей применяют стратегию снижения риска. Уровень детализации стратегии снижения риска должен соответствовать стадии проекта. На начальных стадиях стратегия снижения риска может быть изложена относительно кратко, охватывая общие принципы и обязательные требования, однако по мере разработки проекта стратегия снижения риска должна становиться более конкретной.

Для конкретной установки может потребоваться несколько стратегий снижения риска. Уровень детализации стратегии снижения риска зависит от размера и стадии жизненного цикла установки. Стратегия должна описывать все функциональные требования для каждой из систем, необходимых для управления в условиях потенциально опасных событий. В ИСО 13702 [2] приведены рекомендации по выбору уровня детализации стратегии снижения риска.

Особое внимание должно быть уделено определению функциональных требований и особенно определению и мониторингу критических оборудования, систем и процедур. Функциональные требования должны быть проверяемы, реалистичны и достижимы и должны регулярно подвергаться анализу для подтверждения их соответствия установленным требованиям.

Важный принцип, принятый при установлении функциональных требований, состоит в том, что их количество и уровень детализации должны быть согласованы с соответствующим риском. Таким образом, необходимо избегать ситуации, в которой функциональные требования установлены слишком подробно, но вносят лишь небольшой вклад в менеджмент риска.

При идентификации систем, для которых разработаны функциональные требования, должны быть рассмотрены следующие факторы:

- выбранные системы должны играть существенную роль в управлении риском;
  - выбранные параметры должны быть напрямую связаны с достижением целей системы;
  - выбранные параметры должны быть проверяемы.
- Функциональные требования к действиям по снижению риска должны включать в себя:
- четко установленные параметры, играющие важную роль в снижении риска;
  - процедурные или эксплуатационные критерии управления риском;
  - конкретные критерии проверки, которые не требуют больших усилий для определения их выполнения;
  - данные для проверки соответствия функциональным требованиям.

Применение функциональных требований везде, где возможно, должно стать частью процесса эксплуатации и регистрации данных, связанных с выполнением конкретной деятельности. Применение функциональных требований снижает возможность дублирования действий и повышает эффективность решения задач.

## 6 Рекомендации по применению

Методы идентификации опасностей и оценки риска, описанные в разделе 4, могут быть применены ко всем поисково-разведочным работам, добыче нефти и газа. Хотя общий подход одинаков для всех видов деятельности, используемые методы и детали работ зависят от особенностей выполнения работ.

Для различных поисково-разведочных работ, добычи нефти и газа могут быть выполнены различные типы оценки, однако важно помнить, что все они являются частью общей деятельности организации. Для индивидуальных установок общие действия по идентификации опасностей и оценке риска часто отражаются в виде модели жизненного цикла.

В таблицах приложения С приведены примеры процесса менеджмента риска на различных стадиях жизненного цикла морской установки.

Приложение А  
(справочное)

## Принципы идентификации опасностей и оценки риска

**А.1 Опасности, инциденты и защитные меры**

Опасность — источник потенциального вреда. Вред может выражаться в ухудшении здоровья или ушибах и ранениях живых существ, материальном ущербе (потере собственности или продукции), производственных потерях или увеличении затрат.

Понимание того, что у опасности есть возможность потенциального вреда, а не само фактическое событие, что очень важно при применении подхода, который принят при идентификации опасностей и оценке риска. Вышеприведенное объяснение опасности является более точным, чем общее понимание опасности, случайности или риска.

Термины критический и постоянный часто используют для разделения опасностей на опасности, способные нанести вред в результате краткосрочных событий, таких как появление нефтяных пятен, пожаров или взрывов (критические опасности), и опасности, являющиеся результатом продолжительных событий, таких как непрерывная подача продуктов добычи или риск профессиональных заболеваний (постоянные опасности).

Типичными примерами критических опасностей являются емкости, содержащие углеводороды под давлением, работа на высоте, источники электроэнергии, суда, находящиеся в непосредственной близости к установке и т.д.

Представление о том, что постоянные опасности (иногда называемые обычными опасностями) представляют собой запланированные и допустимые события, является основным при оценке экологических аспектов, профессиональной безопасности и охране труда. Постоянные опасности, связанные с выбросом веществ, включают в себя долгосрочное горение газа, промышленный водослив в море или присутствие физических объектов и химических веществ, вредных для здоровья человека. Эти постоянные опасности могут привести к неблагоприятному воздействию на здоровье людей или экологию, которое происходит постепенно за достаточно продолжительный период времени после многократного и длительного воздействия опасных веществ с относительно низким уровнем содержания или концентрацией вредных веществ.

Ключевой особенностью постоянных опасностей является необходимость контроля соответствующих им требований. Например, контроль шума основан на проверке выполнения установленного уровня шума для данной местности.

В случае постоянных опасностей нежелательно нарушение установленных требований, таких как уровень шума внутри и вокруг места расположения установки или превышение профессиональных предельно допустимых норм воздействия химических веществ или физических объектов, опасных для здоровья.

Опасное событие происходит тогда, когда реализуется потенциальная опасность, наносящая вред. Это может быть выброс углеводородов под давлением, падение с высоты, смерть человека от поражения электрическим током или столкновение судна с установкой. Для постоянных опасностей опасное событие может состоять в превышении установленных пределов воздействия опасных для здоровья веществ или полей.

У термина «инцидент» существует более широкое значение, его обычно используют для описания опасного события, другого незапланированного события или последовательности событий, которые могут привести к ранению, болезни человека и/или ущербу для окружающей среды, снижению активов или доходов (так называемое «опасное приближение»).

Для предупреждения опасностей необходимо принять контрмеры или установить соответствующие барьеры. Барьеры могут быть либо физическими (щиты, изоляция, перегородки, предохранители и т.д.), либо нефизическими (процедуры, системы сигнализации, обучение, тренинг и т.д.).

При угрозе возникновения коррозии могут быть использованы соответствующие защитные меры, например, применено защитное покрытие, в конструкции предусмотрены допуски на коррозию, внедрены программы инспекционных проверок. Меры защиты здоровья человека, включают в себя мероприятия по совершенствованию системы выпуска дыма и обеспечению персонала индивидуальными средствами защиты.

Последовательность событий, приводящую к опасному событию и его последствиям, часто изображают на схеме, как показано на рисунке А.1. Левая сторона диаграммы — «дерево неисправностей», которое представляет собой взаимосвязь угроз и событий, в которой может реализоваться потенциальная опасность, наносящая вред. Правая сторона диаграммы — «дерево событий», которое представляет различные результаты опасного события. Ответные меры в чрезвычайных ситуациях для преодоления последствий инцидента должны быть проведены на основе полученных результатов и должны быть разработаны с учетом возможных нарушений контроля, защитных мер или барьеров.

На рисунке А.1, представлена схема, показывающая, что комбинация причин и событий может стать началом опасного события, которое в свою очередь может привести к множеству различных результатов. Этот принцип является основой процесса идентификации опасностей и оценки риска. Все опасные события могут быть представлены в одинаковом виде, хотя у некоторых опасных событий может быть только одна причина и одно последствие.



**ДЕРЕВО НЕИСПРАВНОСТЕЙ  
(причины)**

Например, непредусмотренное обращение с объектом

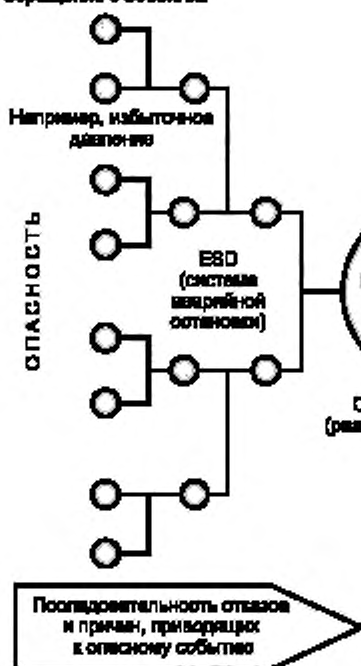
**ДЕРЕВО СОБЫТИЙ  
(последствия)**

Рисунок А.1 — Схематическое представление опасного события и связанных с ним событий с помощью дерева неисправностей и дерева событий

Взаимосвязь опасностей, инцидентов, угроз и защитных мер применительно к конкретной ситуации, показана на рисунке А.2.

В приложении D приведен перечень опасностей, связанных с различными видами деятельности при поисково-разведочных работах и производственной деятельности (E&P<sup>1)</sup>).

<sup>1)</sup> E&P — Exploration & Production.

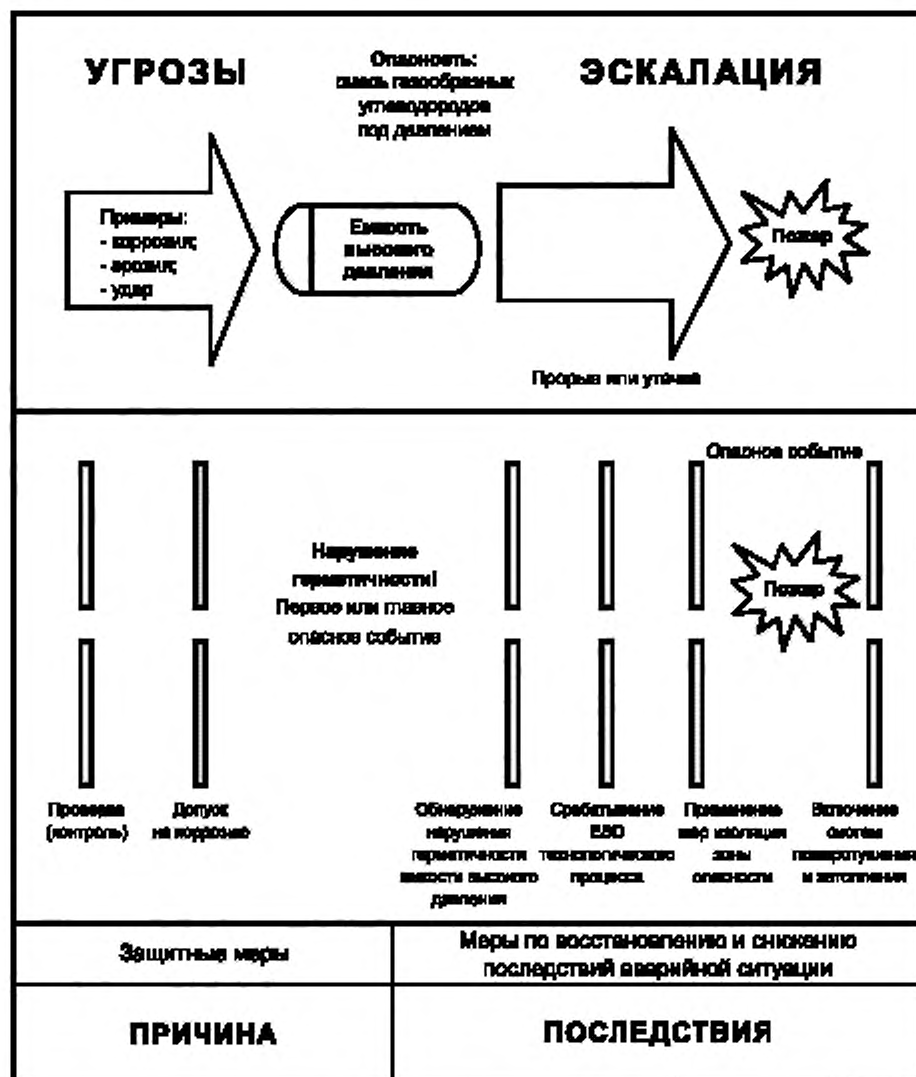


Рисунок А.2 — Термины и реализация критического события

**А.2 Последствия, управление в условиях опасности и снижение риска**

Если установленные меры защиты не могут предотвратить появления опасного события, тогда применение контрмер должно ограничить или уменьшить последствия опасного события и привести к взятию его под контроль, таким образом обеспечивая возможность возвращения ситуации в нормальное состояние.

В случае критической опасности, такой как нарушение герметичности емкости высокого давления, возможными последствиями такого опасного события могут быть взрыв и пожар, распространяющиеся на соседнее оборудование. В данном случае могут быть применены различные меры уменьшения последствий этого опасного события, такие как введение системы обнаружения газа, применение негорючих материалов, использование системы обнаружения пожара для идентификации места возникновения огня и противопожарной системы для ограничения распространения пожара. Также следует снижать избыточное давление, которое при взрыве создает опасность для человека. Эти меры направлены на то, чтобы помочь персоналу избежать непосредственной близости огня, укрыться во временном убежище и, в случае необходимости, покинуть установку.

Все меры, принятые после опасного события, от первых действий по снижению последствий (путем обеспечения безопасных условий) до восстановления деятельности, часто называют экстренными мерами или мерами реагирования в аварийных ситуациях.

### А.3 Риск

Риск — это сочетание вероятности появления опасного события и последствий этого события. В соответствии с этим определением риск может быть оценен путем оценки вероятности появления опасного события и тяжести его последствий.

При идентификации опасностей и оценке их воздействия термин риск часто определяют различными способами в зависимости от принятого подхода. Во многих случаях риск выражают в виде произведения вероятности возникновения опасного события и значимости последствий. Таким образом, для оценки риска, соответствующего конкретной деятельности, определяют оценки вероятности опасного события и его последствий часто в виде качественных характеристик, таких как низкий, средний или высокий, и определяют совокупный риск для комбинации этих оценок с помощью использования ранее согласованных правил. Этот подход к оценке риска позволяет использовать структурированный подход в ситуациях, где не применимы более точные количественные методы.

В некоторых ситуациях необходимо определить риск более точно. В этом случае обычно рассматривают риск, как вероятность того, что конкретное опасное событие произойдет в конкретный период времени или в результате конкретной ситуации. При таком подходе определяют вероятности нескольких различных последствий для того, чтобы оценить совокупный риск. При таком подходе применяют три параметра, характеризующих риск:

- последствия рассматриваемого нежелательного события;
- вероятность возникновения этого события;
- период времени или схема реализации рассматриваемого события.

Термины «вероятность» и «частота» часто используют при оценке вероятностных характеристик риска и важности их правильного понимания и применения.

Вероятность — отношение количества появлений рассматриваемого события к общему количеству событий. Математически вероятность выражается числом из интервала от 0 до 1. Нуль означает, что событие никогда не произойдет, а единица означает, что событие обязательно произойдет. Часто вероятность также выражают в процентах.

Частота — показывает интенсивность, с которой конкретное событие происходит в пределах установленного периода времени. Частота является величиной, обратной к среднему времени между событиями, и, таким образом, ее часто выражают в единицах, обратных к единицам времени, например 1 к 1000 лет. Различие между частотой и вероятностью становится ясным на примере события, появление которого возможно каждые три месяца, частота при этом равна четырем появлениям в год, тогда как вероятность появления события за год всегда меньше 1.

Для принятия решения о результатах оценки риска должен быть установлен отборочный критерий.

Отборочный критерий должен:

- соответствовать идентифицированным опасностям;
- быть основанным на передовых методах, требованиях национальных или международных стандартов, быть пригодным для достижения поставленных целей и не быть необоснованно жестким;
- допускать обмен информацией и быть нейтральным по отношению к принципам предпочтения и предложенным решениям;
- отражать стратегические и организационные цели предприятия;
- учитывать местные условия (в том числе различные подходы к менеджменту риска), факторы, связанные с географическим местоположением, условиями окружающей среды, политическими и/или экономическими ограничениями и социальными отношениями;
- быть приемлемым для предприятия, государственных органов и общества в целом и отражать широко распространенные взгляды о приемлемости риска. Критерий может быть приемлем только для некоторых групп персонала, которые подвержены более высокому риску, чем общество в целом. Такой более высокий риск устанавливают для персонала, полностью информированного о риске и обеспеченного соответствующими средствами контроля.

Кроме того, следует проявлять особое внимание к событиям с низкой вероятностью и значимыми негативными последствиями.

Для сопоставления качественных оценок и выбора действий по снижению риска следует использовать матрицы риска. Пример матрицы риска приведен в таблице А.1.

В таблице А.1 приведено описание признаков приемлемости риска, однако в каждом конкретном случае необходимо подготовить и использовать специально разработанную матрицу.

Т а б л и ц а А.1 — Пример матрицы риска и рассматриваемых последствий

Степень серьезности (численно)	Последствия				Ущерб от аварии			
	для людей	для растений	для окружающей среды	для регулярной деятельности	А	В	С	П
					Отсутствие вероятности возникновения при традиционных действиях или в процессе добычи	Среднее событие происходит на традиционных производственных	Отсутствие вероятности возникновения большого риска в год на традиционных производственных	Отсутствие вероятности возникновения большого риска в год в данной местности
0	Нет вреда здоровью	Нет ущерба	Нет вреда	Нет ущерба	Направление, направленное на постепенное улучшение			
1	Легкие увечья и ранения	Очень небольшой ущерб	Слабый загрязнение	Слабый ущерб				
2	Небольшие увечья и ранения	Небольшой ущерб	Незначительное загрязнение	Ограниченный ущерб				
3	Средние ранения	Локальный ущерб	Локальное загрязнение	Значительный ущерб				
4	Буднический несчастный случай со смертельным исходом	Большой ущерб	Среднее загрязнение	Большой ущерб в масштабах страны				
5	Массовый несчастный случай со смертельным исходом	Средний ущерб	Среднее загрязнение	Средний ущерб на международном уровне				

**Приложение В**  
**(справочное)**

**Методы структурного анализа**

**В.1 Общие положения**

Настоящее приложение описывает некоторые из используемых методов и процедур структурного анализа. Некоторые из этих методов были разработаны для систем экологического менеджмента и охраны труда, часто с использованием принципов управления безопасностью. При интерпретации эти методы должны быть адаптированы к конкретным проблемам, связанным, например, с выбросами и эмиссией опасных веществ и т.д. Многие из методов также описывают отборочные критерии и критерии приемлемости.

**В.2 Идентификация опасностей (HAZID)**

Метод HAZID — это метод идентификации всех существенных опасностей, связанных с рассматриваемой деятельностью.

Сначала необходимо идентифицировать все возможные нежелательные последствия, которые могут произойти, и затем идентифицировать опасности, вызывающие эти последствия. Затем составляют перечень опасностей, в котором указывают все реально обозримые опасности без принятия решения о том, представляет ли каждая опасность существенную угрозу для рассматриваемой деятельности. После составления примерного перечня опасностей необходимо провести анализ каждой опасности для определения, является ли эта опасность существенной и необходима ли ее дальнейшая оценка.

Структурный подход к идентификации нежелательных последствий обычно начинается с применения широкой классификации по таким категориям, как воздействие на человека, окружающую среду и экономику.

Каждая из этих категорий может быть далее подразделена на типы потенциального вреда, например воздействие токсичных веществ, температуры, избыточного давления, механическое воздействие, поражение радиацией, электрическим током и т.п. Чем более точно определены последствия, тем легче будет в последствии идентифицировать опасности. При идентификации последствий и опасностей часто используют контрольные листы и регистры опасностей аналогичных видов деятельности и предыдущего анализа по методу HAZID.

По окончании определения значимости последствий аналитик может идентифицировать те опасности для системы, процесса и установки, которые при их реализации приводят к возникновению этих последствий. Общие принятые методики идентификации опасностей включают в себя анализ свойств материалов процесса и условий функционирования процесса, анализ опыта организации и промышленности в целом, разработку матрицы взаимодействия, применение методов оценки опасностей, таких как дерево неисправностей или анализ видов и последствий отказов. На данном этапе важно рассматривать проблемы настолько широко, насколько возможно, чтобы не пропустить потенциальные опасности.

Может также быть использован альтернативный подход, который включает в себя рассмотрение перечня или регистра всех потенциальных опасностей, как показано в приложении D. Для каждой опасности необходимо оценить ее взаимосвязь с анализируемой ситуацией. На данном этапе решения относительно важности или значимости опасности не принимают, подобную оценку проводят позднее. Все опасности, идентифицированные, как имеющие отношение к данной ситуации, должны быть добавлены к примерному перечню опасностей.

После того, как подготовлен применимый для конкретной ситуации примерный перечень опасностей (при помощи построения перечня опасностей или путем рассмотрения последствий), для каждой опасности необходимо оценить ее значимость. Причину опасности классифицируют как незначимую и несущественную, если:

- частота ее возникновения очень низкая, например попадание астероида;
- очень слабое влияние на риск, например, выброс газа из трубопровода на значительном расстоянии от установки;
- воздействие возникшей опасности может быть включено при рассмотрении в другую более серьезную опасность.

Примерный перечень опасностей и причин классификации некоторых из них, как несущественных, должен быть зарегистрирован. Регистрация позволяет легко проводить изменение перечня опасностей и их оценку в случае изменения процесса или условий эксплуатации. Все значения риска (для персонала, окружающей среды и активов) необходимо тщательно рассмотреть, прежде чем опасности будут классифицированы как несущественные.

Обычной практикой является подготовка официального регистра опасностей, в котором подробно описывают каждую опасность вместе с соответствующими данными, такими как потенциальные причины и последствия опасного события, особенности системы и оборудования, географическое положение установки (если применимо) и некоторые формы ссылок для идентификации. Если применимо, опасности группируют для сокращения расчетов.

**В.3 Предварительный анализ опасностей (PHA)**

Метод PHA является аналитическим методом, используемым для идентификации опасностей, которые без обеспечения мер предосторожности могут привести к возникновению опасного события. Типичными источника-

ми опасных событий, которые необходимо рассмотреть, являются: нефть и газ под высоким давлением, другие жидкости с высокой температурой, объекты на большой высоте (лифтовые системы), объекты, движущиеся с большой скоростью (вертолеты, суда), взрывчатые вещества, радиоактивные материалы, шум, воспламеняющиеся материалы, токсичные вещества и т.д.

Метод PNA часто используют для оценки опасностей на ранних стадиях проектирования и проводят на стадии разработки концепции и в начале последних стадий проектирования. Для применения этого метода не требуется полное детальное описание конструкции, но метод позволяет провести идентификацию возможных опасностей на начальной стадии разработки конструкции и, таким образом, позволяет выбрать наиболее эффективный вариант использования оборудования.

Общий процесс PNA включает в себя следующие этапы:

- a) определение подсистем и моделей функционирования;
- b) идентификацию опасностей, связанных с конкретной подсистемой или функцией;
- c) определение конкретного опасного события, возникающего при реализации опасности;
- d) оценку вероятности появления опасного события и возможного последствия каждой из опасных ситуаций и последующую классификацию вероятностей и последствий с помощью специального набора правил;
- e) идентификацию и оценку действий, предпринятых для уменьшения вероятности появления опасного события или сокращения последствий;
- f) оценку результатов взаимодействия различных опасных событий, а также анализ воздействия типичных отказов и отказов, обусловленных общей причиной.

Метод PNA обычно проводят структурным способом и используют специальную табличную форму. Каждое опасное событие, которое идентифицировано для конкретной подсистемы или функции, исследуют и делают запись в одной строке таблицы, получая в итоге оценку совокупного риска или ущерба для конкретного опасного события, подсистемы или функции.

Метод PNA часто дополняют более подробными методами FMEA и HAZOP на более поздних стадиях процесса разработки.

#### **В.4 Анализ опасности работы (ЖНА)**

Метод ЖНА является качественным методом оценки риска, соответствующего конкретному виду работ. Этот метод помогает в принятии решения о необходимых для снижения риска мерах безопасности и возможных расходах. Точная форма оценки риска в разных организациях может быть различной, однако общий подход включает в себя разделение работы или деятельности на несколько логически связанных этапов. На каждом этапе отвечают на несколько вопросов, направленных на идентификацию соответствующих опасности, последствий, оценку риска и определение необходимых мер безопасности и возможных расходов.

Для каждого этапа работ обычно применяют приведенные ниже вопросы.

- Идентификация опасностей. На этом этапе могут быть полезны следующие вопросы. Какие действия будут предприняты? Какие материалы будут использованы? Какие инструментальные средства и оборудование будут использованы? Когда будет проводиться работа (дневное время, ночное время, время года и т.д.)? Где будет проводиться работа (на высоте, в ограниченном пространстве и т.д.)? Как поставленная задача может повлиять на персонал и оборудование, находящиеся в непосредственной близости?

- Оценка последствий идентифицированной опасности. Оценку последствий обычно выполняют с использованием шкалы, включающей три значения: последствия высокие, средние или низкие. В этом смысле будут полезны следующие вопросы. Каково воздействие опасности? Каков характер воздействия опасности — краткосрочный или долгосрочный? Как воздействие опасностей влияет на оборудование и людей? Какой может быть масштаб повреждений? Сколько человек может пострадать? Воздействие опасности проявляется немедленно или с запаздыванием, позволяющим персоналу избежать воздействия опасности?

- Оценка вероятности возникновения опасности. Оценку обычно выполняют с использованием шкалы, включающей три значения: вероятность высокая, средняя или низкая. В этом случае могут быть полезны следующие вопросы. Как часто возникает опасность при проведении работ, всегда или иногда (один раз из десяти случаев, один раз из 100 случаев или один раз)? Если возникает опасная ситуация, всегда ли реализуется худший вариант событий? Влияют ли специфика выполнения работы, персонал или используемое оборудование на вероятность возникновения опасного события?

- Определение риска, соответствующего этапу работ. Здесь вновь используют шкалу: высокий, средний или низкий и проводят расчет соотношения вероятности возникновения опасного события и его последствий. Обычно применяют следующую логику: высокий × высокий = высокий, высокий × средний или средний × высокий = высокий, высокий × низкий или низкий × высокий = средний, средний × средний = средний, средний × низкий или низкий × средний = средний, низкий × низкий = низкий.

- Определение мер безопасности, необходимых для предупреждения идентифицированного риска. Меры безопасности могут быть идентифицированы с помощью следующих вопросов. Может ли изменение графика и порядка работ снизить риск? Могут ли одновременно выполняемые действия быть выполнены независимо друг от друга? Возможно ли снижение вероятности возникновения опасности при применении физических действий?

- Оценка остаточного риска, выполненная после реализации мер безопасности. Оценка включает в себя идентификацию средств, необходимых для снижения последствий в случае возникновения опасной ситуации. Принятой формой соответствующих вопросов являются вопросы «Что, если ....?»

Для обеспечения универсальности описанного подхода и систематической оценки обычно используют стандартную форму выполнения метода ЖНА. Она позволяет точно идентифицировать меры безопасности и необходимые средства и может быть использована в качестве контрольного листа для обеспечения их внедрения.

Метод ЖНА лучше всего может быть проведен небольшой группой персонала, компетентного в области применяемых оборудования, систем и процедур и способного провести анализ на основе логики и здравого смысла.

#### **В.5 Анализ дерева неисправностей (FTA)**

Метод FTA — применяют для определения причин опасного события. Этот метод был разработан для идентификации причин отказа оборудования и ранее использовался в качестве инструмента для оценки его надежности и работоспособности. Дерево неисправностей — это графическая модель, показывающая различные комбинации отказов оборудования и ошибок человека, которые могут привести к возникновению опасного события, обычно называемого вершиной событий (главным событием). Преимуществом метода дерева неисправностей является его способность включать в себя и отказы оборудования, и ошибки человека, что позволяет составить реальное представление о возникновении опасного события. Метод FTA позволяет осуществить целостный подход к идентификации предупреждающих действий и мероприятий по снижению риска за счет выявления основных причин опасного события, например, отказа оборудования или сбоя программного обеспечения.

Метод FTA подходит для анализа сложных систем и систем с резервированием. Для систем, в которых единичные отказы могут привести к опасным событиям, более подходящими являются методы, ориентированные на единичные отказы, такие как FMEA и HAZOP. По этой причине анализ дерева неисправностей часто используют в ситуациях, где другим методом, например методом HAZOP, уже выявлено возможное возникновение опасного события, которое требует дальнейшего исследования.

Результатом анализа дерева неисправностей является логическая диаграмма, основанная на Булевой алгебре (использующей логические операции: И, ИЛИ), которая описывает различные комбинации событий, приводящих к опасной ситуации. Для крупных организаций с большим количеством производственных процессов может возникнуть необходимость в построении большого количества деревьев неисправностей для анализа всех идентифицированных событий. В этом случае аналитик должен принять решение о выборе главных событий.

Анализ деревьев неисправностей позволяет идентифицировать различные комбинации отказов или сбоев, в результате которых может возникнуть опасное событие. Различные комбинации отказов могут быть ранжированы в зависимости от количества отказов, вызывающих возникновение главного события. Анализ перечня таких комбинаций отказов помогает выявить недостатки конструкции и методов эксплуатации системы и, таким образом, определить направления улучшения безопасности путем введения дополнительных мер защиты.

Для проведения анализа дерева неисправностей необходимо детальное понимание функционирования установки или системы, подробных схем процессов и процедур и знание видов отказов компонентов и их последствий. Для обеспечения эффективной и высококачественной оценки риска к подобным работам следует привлекать только опытный и высококвалифицированный персонал.

Затраты времени и средств, необходимых для анализа дерева неисправностей, зависят от сложности исследуемой системы и необходимого уровня ее детализации. Моделирование единственного главного события силами группы опытного персонала может быть выполнено менее чем за один день. Анализ сложных систем и задач с большим количеством событий, приводящих к несчастным случаям, может потребовать значительно больше времени и средств.

#### **В.6 Анализ дерева событий (ETA)**

Дерево событий представляет собой способ графического изображения возможных результатов опасного события, такого как отказ оборудования или ошибка человека. Метод ETA предусматривает определение реакции системы и операторов на опасное событие для определения всех возможных его результатов. Результатом метода ETA является набор сценариев, возникающих в результате комбинации отказов оборудования или ошибок персонала. Сценарии описывают последовательности возможных событий, которые могут произойти после реализации опасного события, отражая состояния (работоспособное и неработоспособное) компонентов системы, а также элементов и функций безопасности. Метод ETA подходит для анализа сложных процессов, в которых существует несколько уровней систем безопасности или аварийных систем, предназначенных для реакции на возникновение конкретных событий.

Деревья событий используют для идентификации путей эскалации опасного события, которое может произойти в сложном процессе. После того, как эти пути эскалации идентифицированы, могут быть установлены комбинации отказов, которые могут привести к таким результатам. Это позволяет идентифицировать дополнительные защитные меры для снижения вероятности реализации опасного развития событий.

Результатами применения метода ETA являются модели дерева событий и состояния (работоспособное или неработоспособное) системы безопасности, приводящие к конкретному результату. Последовательность развития опасного события, представленная в виде дерева событий, является комбинацией событий, объединенных логической операцией таким образом, что эта последовательность может быть изображена в форме модели дерева неисправностей для проведения дальнейшего качественного анализа. Аналитики используют результаты метода ETA для идентификации недостатков конструкции и процедур и на их основе разрабатывают рекомендации для снижения вероятности и/или последствий опасных событий.

Для использования метода ЕТА необходимо знание возможных событий (т.е. отказов оборудования или систем, которые могут повлечь за собой опасное событие) и функций системы безопасности или аварийных процедур, предназначенных для снижения воздействия опасных событий.

Метод ЕТА может быть выполнен одним аналитиком, если он обладает детальными знаниями о системе, однако предпочтительно использовать группу из двух или четырех человек. При работе в группе используют метод мозгового штурма, применение которого приводит к составлению более полного дерева событий. В группу должен быть включен, по крайней мере, один участник, хорошо знающий метод ЕТА, а остальные участники группы должны обладать знанием производственных процессов и опытом работы с анализируемыми системами.

#### **В.7 Исследование опасности и работоспособности (HAZOP)**

При анализе HAZOP обычно комплектуют межотраслевую группу, которая использует системный подход для идентификации проблем опасности и работоспособности, возникающих в результате отклонений процесса от его нормального режима функционирования. Во главе с руководителем группа методично исследует конструкцию установки, используя фиксированный набор «слов-указателей», которые применяют к установленным параметрам процесса в дискретных местах расположения или «узлах исследования» системы. «Узел исследования» может быть или дискретной точкой системы или ветвью.

Например, слово-указатель «высокий» в сочетании с параметром процесса «уровень» приводит к вопросам, относящимся к возможным отклонениям «высокого уровня» в исходной конструкции проекта. Иногда руководитель использует контрольные листы или опыт работы процесса для того, чтобы помочь группе разработать необходимый список отклонений, которые группа в дальнейшем будет рассматривать на совещаниях при использовании метода HAZOP. Группа проводит анализ последствий всех отклонений в рассматриваемой точке и определяет возможные причины этих отклонений (например, ошибка оператора, блокирование отгрузки и т.д.), последствия отклонений (например, разлив жидкости, загрязнения и т.д.) и мероприятия по предупреждению отклонений (например, управление уровнем жидкости, применения перепускной трубы и т.д.). Если причины и последствия существенны, а защитные меры недостаточны, то следует проводить регистрацию всех деталей так, чтобы можно было предпринять последующие действия. В некоторых случаях группа может идентифицировать отклонения, вызванные реальными причинами, но с неопределимыми последствиями, в других случаях могут потребоваться дополнительные исследования для определения потенциальных последствий.

Результатами анализа HAZOP являются полученные идентифицированные группой опасности и проблемы функционирования, рекомендации по изменению конструкции проекта, процедур и т.п., направленные на улучшение системы, а также рекомендации по проведению дополнительных исследований в областях, в которых невозможно сделать заключения из-за недостатка информации. Обычной практикой является запись результатов обсуждения группой причин отклонений, их воздействий и защитных мероприятий для каждого узла или части процесса, занесенных в колонку таблицы HAZOP.

Цель исследования HAZOP состоит в идентификации проблемных областей и выработке рекомендаций по решению этих проблем. Поэтому крайне важно установление точных процедур, обязанностей и ответственности для обеспечения выполнения рекомендаций HAZOP и проведения необходимых действий соответствующим персоналом.

До начала анализа HAZOP необходимо обеспечить доступ к подробной информации о конструкции (проекте) и функционировании процессов, поэтому этот метод чаще всего используют на стадии детальной разработки конструкции (проекта) после подготовки P&ID или в процессе модификации и функционирования оборудования. Анализ HAZOP также требует глубоких знаний о процессе, инструментах и функциях (запланированных или фактических). Эта информация обычно предоставляется участниками группы, которые являются экспертами в этих областях. Привлечение к работе обученных и опытных руководителей является основой эффективного, высококачественного анализа HAZOP.

Группа анализа HAZOP часто состоит из пяти-семи человек с различным опытом работы в таких областях как разработка, эксплуатация, техническое обслуживание, охрана здоровья, окружающей среды, безопасность и т.п. Обычно руководитель группы имеет заместителя, часто называемого секретарем, который ведет запись результатов обсуждений группы в процессе работы. Для анализа простого процесса или процесса с ограниченной функциональностью может быть создана группа только из трех-четырех человек, обладающих необходимым уровнем навыков и опыта.

#### **В.8 Оценка риска для здоровья (HRA)**

Метод HRA включает в себя идентификацию и оценку опасностей для здоровья человека. Этот метод, который обычно адаптируют к конкретной ситуации, включает в себя деление рассматриваемой деятельности на несколько задач с последующей оценкой риска для здоровья, соответствующего каждой задаче. Должен быть рассмотрен широкий круг различных опасностей, которые могут оказать отрицательное воздействие на здоровье, в том числе следующее:

- химическое воздействие, такое как воздействие токсичных газов, соприкосновение с разъедающими химическими веществами или раздражителями, нехватка кислорода, воздействие частиц пыли, особенно асбеста, и т.д.;

- биологические опасности, такие как влияние микроорганизмов;

- физическое воздействие, такое как воздействие тепла или холода, шума, вибрации, радиации, давления и т.д.;



- эргономическое воздействие, например, при действиях, связанных с вертикальным перемещением предметов, подъемом тяжестей, неудобными позами, повторяющимися движениями и т.п.; психологическое воздействие, такое как стресс, в том числе возникающий под влиянием акрофобии, клаустрофобии, изоляции и т.д.

Должны быть рассмотрены критические и постоянные опасности.

Допустимые пределы подверженности химическим и радиационным опасностям обычно установлены в различных национальных и международных стандартах, ссылки на которые могут быть сделаны в отборочных критериях.

После идентификации опасностей, соответствующих каждой задаче, должна быть проведена оценка значимости возможных опасных ситуаций, которую используют при принятии решений в области управления риском для здоровья.

Аварийные мероприятия, направленные на ограничение воздействия опасного события, должны быть исследованы и подробно описаны при оценке риска для здоровья. Они могут включать в себя обеспечение спасательными средствами, средствами медицинской помощи, включая антитоды, средствами выявления опасности и т.п.

Часто при оценке риска для здоровья используют табличный подход, который позволяет четко зафиксировать идентифицированные опасности, необходимые меры защиты и аварийные мероприятия. Хорошая организация работ полезна при идентификации комбинаций различных опасностей, которые также должны быть исследованы.

База (таблица) данных по безопасности является эффективным средством при идентификации вредных условий производства и соответствующих мер защиты в ситуациях, где используют опасные вещества или совершают обычные технологические операции, обладающие присутствием им риском. База (таблица) данных по безопасности обычно основана на новейшей доступной информации, касающейся конкретных опасностей, эти данные должны быть усовершенствованы и актуализированы по мере увеличения знаний.

Может быть использована база данных, составленная национальными или международными организациями или самим предприятием. На основе этой базы формируют «Контрольный лист», форма и содержание которого зависят от специфики материала, процесса или задачи. Хотя точная форма базы данных (таблицы, ведомости) по безопасности может изменяться в зависимости от конкретных условий, в нее обычно включают следующие основные данные:

- спецификация материалов, процессов или задач, охваченных базой данных;
- перечень классов материалов или ситуаций, для которых действует база данных;
- перечень опасностей, связанных с материалами, процессами или задачами;
- меры защиты, которые необходимо предпринимать;
- аварийные мероприятия, которые должны быть реализованы при возникновении опасностей;
- нестандартные ситуации, которые могут привести к возникновению опасностей, например, особая комбинация химических элементов, параллельных задач, воздействия погодных условий и т.д.

Дальнейшие рекомендации по использованию метода HRA относительно опасных химических веществ приведены в приложении D.

### **В.9 Анализ видов и последствий отказов (FMEA)**

Результатом анализа FMEA является таблица, в которой перечислены все единицы оборудования, их возможные виды отказов и последствия этих отказов для оборудования и других средств. Видом отказа является описание того, что привело оборудование к отказу. Последствием отказа может быть инцидент, его последствия или реакция системы на отказ.

В процессе FMEA идентифицируют виды единичных отказов, которые могут произойти и вызвать неблагоприятные последствия или способствовать возникновению инцидента. Метод FMEA не применяют для идентификации комбинаций отказов, которые могут привести к инцидентам. Метод FMEA может быть использован совместно с другими методами идентификации опасностей, такими как HAZOP для специальных исследований, например, для сложных технических систем.

Целью метода FMEA является идентификация видов отказов оборудования и воздействий каждого из них на систему в целом. На стадии проектирования метод FMEA может быть использован для идентификации потребности в дополнительных системах защиты или резервирования. При модернизации оборудования метод FMEA может быть использован для идентификации влияния модификаций на действующее оборудование. Метод FMEA также полезен при проведении идентификации единичных отказов, которые могут привести к опасным последствиям и инцидентам. Поскольку метод FMEA является субъективным методом, то для его проведения необходимо привлечение, по крайней мере, двух аналитиков, хорошо знающих оборудование и особенности его функционирования. Разные аналитики могут проводить оценку различных частей оборудования.

Анализ видов, последствий и критичности отказов (FMCA) аналогичен по своему методу FMEA, за исключением того, что дополнительно включает оценку и ранжирование критичности каждого вида отказа.

### **В.10 Моделирование физических последствий (PEM)**

Метод PEM позволяет спрогнозировать развитие физических процессов в условиях инцидента методами математического моделирования, основанного на компьютерной обработке данных. Метод PEM часто используют в QRA для расчета количественной оценки риска. Этот метод также широко применяют во многих других мето-

дах оценки, где необходимо математическое моделирование для оценки последствий опасного события, частота которого может быть неизвестна или известна приблизительно.

При проведении оценки риска обычно используют следующие модели физических объектов и процессов:

- модели оснований, палуб и модулей для оценки воздействия внезапных факторов, таких как столкновение с судном, взрыв, экстремальные условия окружающей среды и т.д.;

- модели выпуска (выброса) углеводородов для определения интенсивности утечки из скважин различных размеров; эти модели также используют для вычислений массы выбрасываемых веществ на различных стадиях утечки;

- дисперсионные модели для определения распространения газа после утечки;

- расчет избыточного давления для оценки давления, возникающего в результате воспламенения при утечке газа. Для данного случая разработан ряд методов. Самые простые из этих методов позволяют оценивать максимальное избыточное давление, при котором возникает взрыв в предположении, что емкость заполнена полностью. Давление взрывной волны в различных точках может быть рассчитано как функция времени и может быть определено воздействие взрыва на удаленные сооружения, оборудование и средства. Результаты применения модели избыточного давления при взрыве могут быть использованы в программе расчета динамической прочности для оценки воздействия взрыва на конструкцию;

- моделирование различных видов пожара для определения уровней тепловых потоков, возникающих из-за воспламенения в различных местах установки. Как и в случае моделирования взрыва используют набор различных моделей, начиная от простых, основанных на корреляции, данных, полученных при испытаниях, до сложных числовых методов, основанных на принципах CFD.

Важно, чтобы были проверены и утверждены используемые модели и определены условия их применения. Успешное применение этих моделей зависит от наличия у персонала необходимого опыта и квалификации.

Точность результатов зависит от соответствия модели неопределенности исходных данных и физического воздействия.

Все модели обладают погрешностью, которая должна быть учтена при принятии решений. Не рекомендуется при расчете конструкции опираться только на результаты моделирования, поскольку большинство систем должно быть способно выдерживать определенный набор ожидаемых воздействий, но не все эти воздействия могут быть смоделированы. Например, стена, защищающая от взрыва, не должна быть сконструирована лишь для удерживания избыточного давления, рассчитанного при моделировании взрыва, если это практически реализуемо и экономически целесообразно.

#### **В.11 Анализ путей эвакуации и аварийно-спасательных работ (EERA)**

EERA — это метод оценки эффективности аварийных средств и процедур. Метод наиболее эффективен при совместном использовании с методами PEM или QRA. Он состоит в проведении структурного анализа средств и процедур эвакуации и аварийно-спасательных работ для наиболее вероятных (представительных) сценариев. Метод EERA считают эффективным, если установлена точная связь между используемыми сценариями и условиями, которые могут произойти после возникновения опасного события.

Аварийные средства EERA обычно включают в себя запасные выходы (включая линии сообщения с другими установками), средства оповещения для сбора во временном убежище, средства эвакуации, включая вертолеты, спасательные шлюпки, спасательные плоты и желоба, а также другие меры спасения, такие как резервные лодки, вертолеты SAR и специальные морские суда, находящиеся в данной местности. Часто в качестве составной части в метод EERA включают анализ распространения дыма и обеспечение отсутствия задымления во временном убежище в течение установленного периода.

В процессе EERA обычно используют контрольный лист, детализирующий рабочие характеристики различных систем, на основе которого исследуют поведение системы в чрезвычайной ситуации. Адекватность, работоспособность и способность к выживанию систем рассматривают в каждом из представительных сценариев, при этом рассчитывают избыточность частей систем.

Анализ EERA, выполненный на основе достоверных данных, позволяет идентифицировать недостатки аварийных средств и определить направления улучшения исследуемой и тестируемой системы. При наличии количественных данных по результатам улучшений аварийных средств и процедур необходимо оценить изменение оценки риска. В этом случае анализ эффективности затрат может быть использован для проверки целесообразности и жизнеспособности предложенного улучшения и при принятии решений необходимо учитывать научно-технические достижения и опыт.

#### **В.12 Количественная оценка риска (QRA)**

QRA — это общий термин, который обычно используют по отношению к методам, позволяющим получить оценку риска для конкретной деятельности в абсолютных количественных значениях, а не в относительных качественных величинах, таких как «риск высокий» или «риск низкий». Этот метод можно использовать для оценки совокупного риска, включая риск, относящийся к персоналу, окружающей среде, установкам и/или активам и другим интересам организации. В общем виде процедура количественной оценки риска включает в себя следующие этапы.

- Идентификация опасностей, которую обычно проводят, используя формы, применяемые в методе HAZID (см. В.2).

- Определение представительного набора опасных событий, который включает события, возникающие в результате реализации всех опасностей, идентифицированных как существенные, в анализе HAZID. Обычно для проведения анализа без излишнего непропорционального объема работ подобные опасные события группируют.

- Оценка частоты возникновения представительных опасных событий. Ее обычно вычисляют по соответствующим хронологическим данным. Может быть использована информация соответствующих баз данных организации и отрасли в целом, однако особое внимание стоит обратить на обеспечение ее достоверности. В некоторых ситуациях хронологические данные могут быть не доступны или не надежны, в этом случае, можно использовать подход, основанный на анализе прогнозируемых изменений физических свойств. В некоторых случаях для определения частоты опасных событий может быть использован количественный анализ дерева неисправностей.

- Оценка непосредственного воздействия опасного события обычно включает в себя анализ дерева событий, в процессе которого исследуют все возможные результаты опасного события и определяют вероятность появления каждого конечного события (вершины событий). Этап QRA включает в себя использование математических моделей для прогнозирования физических явлений, таких как рассеивание газа в атмосфере или утечка жидкостей, избыточное давление при взрыве, размер и продолжительность пожара, а также для прогнозирования работоспособности оборудования и систем, таких как системы обнаружения газа, оборудование по сбору нефти из нефтяных пятен и способности конструкции или оборудования выдерживать нагрузки выше допустимых. Результатом этой стадии оценки является набор «конечных событий» с соответствующими значениями частоты возникновения, которую обычно выражают в виде количества событий в год.

- Оценка последствий идентифицированных конечных событий, включая оценку их влияния на риск. На этом этапе снова могут быть использованы элементы математического моделирования, но чаще применяют сравнение воздействия, рассчитанного на предыдущем этапе, с информацией о его влиянии на риск. Таким образом, уровень токсичности конкретного выброса может быть сопоставлен с экологическими данными об уровне известных несчастных случаев среди персонала со смертельным исходом в подобных ситуациях. Уровни загрязнения конкретной местности, полученные в результате определенного опасного события, могут быть сопоставлены с известными данными для определения экологических последствий этого события для оборудования и конструкций, характеризующего производственные потери и необходимый ремонт. Для выражения риска в абсолютных величинах последствия группируют в категории и затем выражают риск через частоту возникновения опасных событий, имеющих последствия, отнесенные к конкретной категории. Результатом этой стадии оценки является набор последствий или категорий последствий опасного события вместе с предполагаемой частотой их возникновения.

- Суммирование риска. Совокупную частоту возникновения каждого из последствий или категорий последствий определяют путем суммирования соответствующих частот возникновения всех возможных конечных событий. Совокупный риск для каждого из рассматриваемых значений риска соотносят с различными частотами возникновения последствий в форме матрицы риска. Затем значения риска сопоставляют с отборочными критериями для определения приемлемости риска. Важно, чтобы ограничения, присущие некоторым отборочным критериям, таким как количество несчастных случаев со смертельным исходом (FAR<sup>1)</sup>), средний индивидуальный риск (AIR<sup>2</sup>) и снижение безопасности, обязательно были рассмотрены при анализе результатов оценки риска.

Принятые предположения должны отражать реальную практику, в том числе частоту и методы контроля и технического обслуживания, тренингов, особенности технологических операций и т.д.

QRA должна быть использована только как помощь при принятии решений. Результаты QRA следует использовать осторожно, особенно при их сопоставлении с отборочными критериями.

При принятии решений в ситуации, когда использование QRA оправдано, следует учитывать следующее:

- Результаты анализа так же необходимы, как предположения и данные, используемые в качестве входных данных. Таким образом, хотя могут быть применены сложные аналитические модели, результаты могут быть весьма спорными, если входящая информация не будет в достаточной степени точной и достоверной. Важно оценить точность и достоверность исходных данных. Например, очевидно, что статистические данные, касающиеся утечки в одном типе фланца, не могут быть достоверными для прогнозирования утечки из технологических установок, имеющих другой тип фланца, даже при наличии очень точных данных. Кроме того, данные, достоверные для конкретного случая, могут быть неточными в другом случае, поскольку иногда сложно обнаружить и зарегистрировать небольшие утечки или общее количество различных фланцев, в которых произошли отказы. При применении QRA очень важно, чтобы точность и достоверность входных данных соответствовала их назначенному использованию. Если результаты QRA используют для сравнения или выбора вариантов, точность входных данных может быть ниже, чем при сравнении с абсолютным значением риска.

- Многие аналитические методы в настоящее время используют сложные компьютерные модели, основанные, например, на теории гидрогазодинамики для прогноза воздействия рассеивания газа или воздействия пожара и взрывов. Хотя полученные результаты достаточно достоверны, важно помнить, что они не являются абсолютно точными и неопределенность может значительно изменяться под влиянием различных факторов, таких

<sup>1</sup>) FAR — Fatal Accident Rate.

<sup>2</sup>) AIR — Average Individual Risk.

как порывы ветра и возникновение турбулентности. Кроме того, оценка необходима на некоторых этапах в процессе QRA, особенно при прогнозировании возможных последствий опасного события. Это должно быть учтено при выборе методов определения оценки.

- Опыт показывает, что человеческий фактор является одной из главных причин опасных событий и в настоящее время этот фактор не учитывают в большинстве методов QRA. Например, трудно с большой точностью прогнозировать частоту утечек газа на основе объема или вида работ, выполняемых на установке в конкретное время. Таким образом, обычно нецелесообразно использовать QRA как единственный метод, используемый при принятии решения по выбору альтернативных вариантов эксплуатации и строительства.

- Всегда удобно и рационально использовать результаты QRA при сравнении оценки риска с абсолютными критериями риска как средство оправдания недостаточного снижения риска путем манипулирования данными.

Метод QRA может быть использован для определения оценки риска для персонала, активов, окружающей среды и общества в целом. В настоящее время методы QRA применяют при оценке риска крайне опасных для экологии событий. При проведении производственных и эксплуатационных работ оборудование во многих случаях значительно удалено, поэтому риск для общества является не столь значительным, хотя риск для общества обычно вызывает главную беспокойство.

Применение QRA не обязательно связано с выполнением сложных и дорогих исследований. Использование этого метода может быстро и с небольшими затратами помочь структурировать решение задач, для которых решение неочевидно. Без применения количественного анализа риска в некоторых ситуациях может возникнуть опасность распределения недостаточных ресурсов с небольшим эффектом. Поскольку риск является производением вероятности на ущерб, могут быть выделены неадекватные средства на снижение риска, если вероятность возникновения событий с опасными последствиями недооценена.

#### **В.13 Анализ эффективности затрат (СВА)**

Метод СВА обычно используют для помощи в принятии решений. Он позволяет напрямую сопоставить полученный эффект с затратами. Метод СВА может быть использован в сочетании с качественной, количественной или иной оценкой риска.

Анализ обычно начинают с определения направления действий, которые могут привести к получению прибыли. Это могут быть изменения режимов эксплуатации, модернизация оборудования, проведение дополнительного обучения или аттестации операторов, снижение численности персонала, изменение частоты проверок или обслуживания и т.д.

Полученный от проведения конкретных мероприятий эффект определяют с использованием соответствующих инструментальных средств. Эффект проявляется в снижении риска и/или уменьшении затрат. Эффект от снижения риска далее может быть определен в стоимостном выражении при помощи доступной информации в конкретной ситуации. Этот этап часто является очень трудным из-за субъективного характера решения проблемы и особенностей общественного восприятия риска.

Важно, чтобы было рассмотрено и положительное, и отрицательное воздействие конкретных мероприятий. Подход к стоимостному выражению различных значений риска должен быть настолько последовательным, насколько возможно.

Полученный эффект в стоимостном выражении следует сравнить с затратами на проведение мероприятий по снижению риска. Вследствие того, что между полученным эффектом и необходимыми затратами обычно существует определенный интервал времени, часто используют методы дисконтированного денежного потока для сравнения чистой приведенной стоимости.

#### **В.14 Матрица риска**

В некоторых ситуациях полезно провести оценку риска с использованием качественных методов. Часто подобную оценку применяют при решении проблем, для которых проведение детального анализа QRA может быть сложным или малоэффективным. При каждом применении матрица риска, например приведенная в таблице А.1, должна быть проверена на соответствие диапазону возможных последствий и частот.

#### **В.15 Оценка уровня полноты безопасности (SIL)**

Если инструментальные системы используют как единственный или вторичный уровень защиты, важно обеспечить, чтобы используемое оборудование соответствовало его назначению.

В стандартах серии МЭК 61508 [6] установлены методы определения безопасности и уровень полноты безопасности (SIL) для конкретной ситуации. Функции безопасности — это действия, необходимые для возвращения процесса к нормальному функционированию и безопасности. SIL является мерой того, насколько высока безотказность системы, часто характеризуемая вероятностью отказа, вызывающего опасное событие.

В стандартах серии МЭК 61508 установлены различные методы определения уровней полноты безопасности. Стандарт не распространяется на системы, которые используют для защиты от экономических потерь, однако некоторые из установленных в них принципов могут быть применены.

Четыре уровня полноты безопасности установлены в МЭК 61508-1 [6]. Необходимый для конкретной ситуации уровень полноты безопасности зависит от различных параметров, таких как последствия отказа в соответствии с требованиями и применимыми установленными нормами. Другие параметры также могут быть значимы, например работа в опасной зоне и возможность избежать инцидента.

Установленные цели проведения работ, соответствующие каждому уровню полноты безопасности, связаны с отказом функционирования системы. Эксплуатационные характеристики и схемы системы безопасности связа-

ны с общей производительностью системы и обычно включают в себя датчик, логическую программу решения и управляющее устройство. Стандарты серии МЭК 61508 устанавливают требования к оборудованию и программному обеспечению для каждого уровня полноты безопасности. Методы, позволяющие определить, насколько структура функционирования или схема работы системы соответствуют установленному уровню полноты безопасности, приведены в настоящем стандарте.

В стандартах серии МЭК 61508 установлено, что достижение установленного уровня полноты безопасности возможно лишь при низких значениях вероятности отказов, вызванных ошибками человека и разрушением оборудования. Стандарт включает в себя требования для каждой стадии создания системы от разработки требований к системе до ее эксплуатации и технического обслуживания. Установленные требования также касаются эксплуатации, технического обслуживания и частоты тестирования и контроля.

#### **В.16 Оценка воздействия аварийных загрязнений на окружающую среду**

Оценка воздействия на окружающую среду аварийных загрязнений — оценка возможного воздействия на окружающую среду аварийных выбросов или утечек. Оценку обычно начинают с определения вероятных сценариев выбросов (утечек) и оценки их частоты и вероятности. Применительно к морским установкам для добычи углеводородов самым опасным обычно является выброс сырой нефти в результате прорыва или выброса из технологического комплекса или морского (подводного) трубопровода. Утечки других загрязняющих веществ, таких как дизельное топливо, керосин, гликоли или особо токсичные химикаты, также должны быть рассмотрены, если существенное количество этих веществ используют в производстве.

После определения возможных сценариев, которые обычно характеризуются показателями интенсивности и продолжительности или иногда полным объемом выбросов, проводят оценку воздействия на окружающую среду. Для определения последствий аварийного загрязнения могут быть использованы подходы разной сложности. Эти подходы кратко описаны ниже.

Анализ, основанный на оценке воздействий, это более детальный подход, предполагающий оценку продолжительности и интенсивности выбросов, а также оценку дрейфа нефти или других химикатов на основе моделирования дрейфа. Последствия аварийных выбросов измеряют для анализа воздействий на конкретные районы океана, как правило, используя сетку квадрантов 15 на 15 км.

Анализ, основанный на оценке повреждений, является самым детальным подходом, в котором последствия аварийного загрязнения оценивают на основе продолжительности и интенсивности выбросов, дрейфа нефти и химикатов и потенциального воздействия на естественную окружающую среду. Последствия обычно оценивают по воздействию выбросов на наиболее уязвимые популяции животных и растений, при этом особое внимание уделяют среде обитания на берегу и береговой линии.

Одним из наиболее используемых параметров, характеризующий степень воздействия аварийного загрязнения на морскую среду, является время восстановления нормального режима функционирования и существования (время, необходимое для восстановления окружающей среды до уровня, предшествующего аварийному загрязнению). Этот параметр может быть использован независимо от выбранного уровня анализа, однако только в анализе, основанном на оценке повреждений, время восстановления окружающей среды оценивают количественно. Более качественные и косвенные оценки используют в анализе, основанном на оценке источников воздействия. Оценка времени восстановления окружающей среды имеет высокую неопределенность, поэтому в качестве оценки часто используют диапазоны времени (например, менее 1 года, от 1 до 10 лет, более 10 лет и т.д.). Другие способы оценки воздействия на окружающую среду могут быть применены в конкретных обстоятельствах.

Полученные результаты оценки воздействия на окружающую среду аварийного загрязнения обычно выражают в форме двумерной матрицы, содержащей частоту или вероятность возникновения загрязнения на одной оси и экологическими последствиями на другой. Такая матрица может быть использована для сопоставления альтернативных вариантов и как средство идентификации недопустимых условий. Чтобы минимизировать до разумного уровня воздействие аварийных выбросов и утечек, должны быть запланированы и обеспечены ответные меры, предусмотренные ИСО 15544 [3].

**Приложение С**  
**(справочное)**

**Дополнительная информация**  
**для идентификации опасностей и оценки риска**  
**для морских поисково-разведочных работ и производственной деятельности**

Таблицы С.1 — С.10 настоящего приложения содержат примеры опасностей и оценки риска морских установок и сооружений для поисково-разведочных работ и производственной деятельности (E&P), включая следующие аспекты:

- сейсмические и топографические исследования — таблица С.1;
- бурение, заканчивание скважин — таблица С.2;
- разработка месторождения — таблицы С.3 — С.7;
- эксплуатация — таблица С.8;
- вывод из эксплуатации и ликвидация — таблица С.9;
- логистика — таблица С.10.

Таблицы приведены для иллюстрации применения процесса идентификации опасностей и оценки риска к различным установкам, которые могут находиться в неблагоприятной окружающей среде. Таблицы должны быть проанализированы на предмет использования только тех этапов, которые применимы к реальной ситуации. Это позволяет существенно упростить метод идентификации опасностей и оценку риска.

Организация, ответственная за идентификацию опасностей и оценку риска, должна быть назначена по согласованию с предприятиями и организациями, вовлеченными в данную деятельность.

**Т а б л и ц а С.1** — Примеры идентификации опасностей и оценки риска во время сейсмических и топографических исследований

<b>Деятельность:</b> сейсмические и топографические исследования	<b>Описание:</b> рассматриваемая деятельность включает в себя все аспекты, относящиеся к сейсмическим, геотехническим и топографическим исследованиям, включая процессы планирования, заключения договоров подряда, перемещения, внедрения и обработки данных	
Этапы по идентификации опасностей и оценке риска	Примеры рассматриваемых аспектов и предпринимаемых действий	Комментарии
Идентификация опасностей	<p>Опасные материалы и газы под давлением.</p> <p>Действия в море, включая опасности, связанные с работой на палубе и за бортом.</p> <p>Воздействие окружающей среды.</p> <p>Подъем и механическое перемещение.</p> <p>Эксплуатация вертолетов</p>	<p>Опасности, связанные с сейсмическими и топографическими исследованиями, часто возникают при обработке опасных материалов, включая взрывчатые вещества и сжатый воздух, при работе с оборудованием и выполнении механической обработки на установке и в море. Потеря или повреждение сейсмоприемной косы с разливом керосина является экологической опасностью</p>
Оценка опасностей и риска	<p>Опыт и обязательные требования.</p> <p>JHA.</p> <p>Контрольные листы и ведомости (базы) данных о безопасности.</p> <p>Оценка экологического риска.</p> <p>HRA</p>	<p>Из-за рутинного характера многих задач особое значение должно придаваться выполнению оценки HSE. Контрольные листы являются важным инструментом в обеспечении полноты рассмотрения всех вопросов. Анализ JHA полезен для нестандартных операций и требуемых экологических оценок, особенно в экологически уязвимых регионах</p>
Отборочные критерии	<p>Требования к классу и требования эксплуатации.</p> <p>Ограничения на сброс.</p> <p>Предельно допустимые концентрации химических веществ</p>	<p>Международные обязательные требования обеспечивают общие требования, однако в локальных условиях могут быть определены иные критерии</p>

Окончание таблицы С.1

Деятельность: сейсмические и топографические исследования	Описание: рассматриваемая деятельность включает в себя все аспекты, относящиеся к сейсмическим, геотехническим и топографическим исследованиям, включая процессы планирования, заключения договоров подряда, перемещения, внедрения и обработки данных	
Этапы по идентификации опасностей и оценке риска	Примеры рассматриваемых аспектов и предпринимаемых действий	Комментарии
Меры по снижению риска	<p>Улучшение процедур механической обработки.</p> <p>Улучшение процедур обработки опасных материалов.</p> <p>Усиленный контроль отходов и сбросов.</p> <p>Пересмотр графика работ для исключения или снижения ущерба рыболовству.</p> <p>Пересмотр графика работ для исключения выполнения работ во время сложных погодных условий (например, тропических штормов, циклонов и т.д.)</p>	<p>Процедуры и установленные инструкции, касающиеся обычных эксплуатационных операций, должны регулярно анализироваться и быть направлены на поиск возможностей для улучшения. Пересмотр графика работ может снизить потенциальный ущерб для неполововых рыб или снизить риск, связанный со сложными погодными условиями, которые могут повлиять на сейсмические или топографические исследования</p>
Функциональные требования к действиям по снижению риска	<p>Ограничение условий окружающей среды для работ в море.</p> <p>Меры по предупреждению разлива нефти.</p> <p>Меры по предупреждению падения человека за борт</p>	<p>Функциональные требования, касающиеся принятых систем безопасности, должны быть определены на общем основании и на основе специальных критериев, установленных для различных операционных сред (например, Мексиканский залив, север Атлантического океана и т.д.)</p>

Т а б л и ц а С.2 — Примеры рассмотрения идентификации опасностей и оценки риска во время проведения работ по бурению и заканчиванию скважин

Деятельность: бурение, заказывание скважин	Описание: эта деятельность включает в себя все задачи, связанные с планированием, проектированием, закупками, строительством, монтажом и запуском морских скважин необходимых для эксплуатации нефтяных и газовых месторождений	
Этапы по идентификации опасностей и оценке риска	Примеры рассматриваемых аспектов и предпринимаемых действий	Комментарии
Идентификация опасностей	<p>Проектирование скважины и управление скважиной.</p> <p>Циркуляционная система промывки.</p> <p>Морская среда (полнота и эффективность работы установки).</p> <p>Программа бурения.</p> <p>Опасные материалы (химикаты, взрывчатые вещества, радиоактивные вещества, ядовитые и токсичные вещества в резервуарах и т.д.).</p> <p>Пробный запуск (испытание) скважины.</p> <p>Газ мелкого залегания.</p> <p>Работы с применением канатной техники и колтюбинг.</p> <p>Внезапный выброс.</p> <p>Состояние/стабильность морского дна.</p> <p>Столкновение судна.</p> <p>Крушение вертолета</p>	<p>Деятельность по идентификации опасностей должна быть предпринята держателем концессии или владельцем /подрядчиком буровой установки. Опыт проведения подобных операций и знание локальных особенностей эксплуатации скважин в том же географическом регионе должны быть использованы для идентификации опасностей. Особое внимание должно быть уделено идентификации возникновения опасностей, когда применение обычных методов выходит за рамки их предыдущего диапазона условий (например, скважина высокого давления / скважина с высокой температурой, работы на глубоководье, чрезвычайные условия окружающей среды, высокое содержание H<sub>2</sub>S и т.д.). Дополнительные опасности могут возникнуть при менее стандартных операциях, таких как бурение с использованием вспомогательной платформы или использование буровых платформ с перемещаемой буровой вышкой</p>

Продолжение таблицы С.2

Деятельность: бурение, закачивание скважин	Описание: эта деятельность включает в себя все задачи, связанные с планированием, проектированием, закупками, строительством, монтажом и запуском морских скважин, необходимых для эксплуатации нефтяных и газовых месторождений	
Этапы по идентификации опасностей и оценке риска	Примеры рассматриваемых аспектов и предпринимаемых действий	Комментарии
Оценка опасностей и риска	<p>Метод HAZID направлен на идентификацию пригодности применения свода правил и требований стандартов для эффективного управления буровыми работами.</p> <p>Применение структурных методов анализа, таких как HAZOP (при необходимости).</p> <p>Использование методов HRA и JHA направлено на обеспечение эксплуатационной безопасности.</p> <p>Оценка экологического риска.</p> <p>Оценка профессионального риска для здоровья человека при выполнении нестандартных и особо опасных операций</p>	<p>Достоверность методов, используемых для оценки нормальных условий эксплуатации, должна быть проанализирована применительно к конкретным условиям. Анализ HAZOP при управлении буровыми работами, освоении и/или заканчивании скважины позволяет оценить возможные опасности, являющиеся результатом нестандартных задач, и идентифицировать меры по снижению риска. Методы HRA и JHA могут быть полезны для оценки вопросов, связанных с эксплуатационной безопасностью, и в большинстве случаев могут идентифицировать предупредительные меры по снижению риска. Оценка экологического риска направлена на прогнозирование возможных воздействий и преднамеренных (буровой шлам, сточные воды, и т.д.) и неумышленных сбросов и выбросов. Многие материалы, используемые в процессе эксплуатации скважин, особенно опасны и требуют особой осторожности при обработке (фтористоводородные кислоты для интенсификации притока, барий, содержащийся в промывочном буровом растворе, цементная пыль, растворы для глушения скважины, и т.д.)</p>
Отборочные критерии	<p>Ограничения на сбросы.</p> <p>Установление барьеров.</p> <p>Категория требований/обязательные требования к установке (установке и монтажу).</p> <p>Предельное значение уровня шума.</p> <p>Критерии риска организации</p>	<p>Большинство отборочных критериев установлены в национальных и международных обязательных требованиях, также такие критерии могут быть установлены держателем концессии или владельцем /подрядчиком буровой установки. Местные условия могут повлиять на введение специальных критериев, таких как ограничение сброса и установление барьеров</p>
Меры по снижению риска	<p>Программа по улучшению бурения и/или обсадки.</p> <p>Совершенствование систем механической обработки и бурения.</p> <p>Использование менее опасных материалов.</p> <p>Снижение количества видов работ, выполняемых в параллельном режиме.</p> <p>Современные контрольно-измерительные приборы или системы управления скважиной.</p>	<p>Идентификация и внедрение мер по снижению риска должны быть предприняты совместно держателем концессии и владельцем/ буровым подрядчиком буровой установки. Доработка плана для сокращения количества работ в параллельном режиме часто является очень эффективной мерой по снижению риска, который может быть достигнут без существенных дополнительных затрат</p>



Окончание таблицы С.2

Деятельность: бурение, закачивание скважин	Описание: эта деятельность включает в себя все задачи, связанные с планированием, проектированием, закупками, строительством, монтажом и запуском морских скважин, необходимых для эксплуатации нефтяных и газовых месторождений	
Этапы по идентификации опасностей и оценке риска	Примеры рассматриваемых аспектов и предпринимаемых действий	Комментарии
Меры по снижению риска	<p>Улучшение системы закачивания скважины для снижения риска во время соответствующих работ и рабочих этапов, таких как монтаж и демонтаж устьевой ёлки.</p> <p>Повышение квалификации и обучение персонала, а также инструктаж персонала перед выполнением нестандартных или особо опасных операций.</p> <p>Корректировка планов действий в чрезвычайных ситуациях (разлив нефтяного пятна и/или ремонт оборудования).</p> <p>Пересмотр графика работ по бурению/закачиванию для того, чтобы избежать воздействия сложных погодных условий, происходящих во время особо опасных и нестандартных операций</p>	Идентификация и внедрение мер по снижению риска должны быть предприняты совместно держателем концессии и владельцем/буровым подрядчиком буровой установки. Доработка плана для сокращения количества работ в параллельном режиме часто является очень эффективной мерой по снижению риска, который может быть достигнут без существенных дополнительных затрат
Функциональные требования к действиям по снижению риска	<p>Выполнение требований к общим системам безопасности, таким как противопожарные системы.</p> <p>Полнота и эксплуатационные характеристики систем управления скважиной, включая систему штуцера и систему глушения скважин.</p> <p>Технические и эксплуатационные ограничения для испытательного оборудования и систем скважины.</p> <p>Особые ограничения на сбросы в экологически уязвимых регионах.</p> <p>Требования к швартовке и позиционированию плавучей морской платформы и погодные ограничения для специфических операций.</p> <p>Ограничения на параллельные действия.</p> <p>Меры по предупреждению случайного разлива нефтяных пятен</p>	Функциональные требования, касающиеся систем безопасности и полноты комплектации скважины, особенно важны и должны регулярно анализироваться. Уровни операционной готовности также важны и должны быть обеспечены своевременным ремонтом или заменой оборудования и систем. Обучение, учения и тренировки важны в обеспечении готовности к выполнению работ

Т а б л и ц а С.3 — Примеры идентификации опасностей и оценки риска на стадиях перспективной оценки и оценки выполнимости действий по разработке месторождений

Деятельность: разработка месторождения	Описание: эта деятельность включает в себя все задачи, связанные с планированием, проектированием, закупками, строительством, монтажом и вводом в действие морских установок, используемых для эксплуатации нефтяных и газовых месторождений Элемент деятельности: перспективная оценка и оценка выполнимости действий	
Этапы по идентификации опасностей и оценке риска	Примеры рассматриваемых аспектов и предпринимаемых действий	Комментарии
Идентификация опасностей	<p>Рассмотрение широкого круга опасностей, возникающих на всех стадиях жизненного цикла.</p> <p>Идентификация основных (главных) опасностей и воздействий, возникающих при освоении скважин, добыче и переработке нефти и газа, установке оборудования, инженерно-технических систем и обустройстве помещений и обслуживающего персонала.</p> <p>Идентификация потенциальных опасностей, связанных со строительством и монтажом установки, ее последующим выводом из эксплуатации и ликвидацией</p>	Особое внимание должно быть уделено опасностям, которые могут возникнуть из-за применения новых технологий или модернизации существующих технологий, ранее не применяемых в организации
Оценка опасностей и риска	<p>Опыт предыдущих или аналогичных проектов.</p> <p>Свод правил и требования стандартов, включая руководящие принципы и стандарты организации.</p> <p>РНА.</p> <p>Оценка экологического риска</p>	<p>Для проведения оценки на основе идентифицированных опасностей и анализа риска должна быть обеспечена финансовая устойчивость развития.</p> <p>Главные опасности и риски (например, присутствие айсбергов, наличие токсичных веществ в пластовой продукции, работа в особо экологически уязвимых регионах и т.д.) должны быть рассмотрены в первую очередь для того, чтобы принимать адекватные решения по менеджменту риска.</p> <p>Предварительные оценки экологического риска должны основываться на исследовании особенностей работы установки без проведения анализа частоты возникновения опасных событий</p>
Отборочные критерии	<p>Максимальный уровень приемлемого риска организации для персонала, окружающей среды и активов.</p> <p>Национальные и международные обязательные требования в области здоровья, безопасности и окружающей среды.</p> <p>Специальные региональные ограничения из-за таких факторов, как экологическая уязвимость, сейсмическая активность и др.</p>	На данном этапе применяется широкий круг отборочных критериев
Меры по снижению риска	<p>Выбор более безопасных вариантов действий всякий раз, когда возможно.</p> <p>Необходимость и глубина подготовки продукции на морской платформе.</p> <p>Минимизация переходящего запаса (запас нефтепродуктов на установке для обеспечения непрерывности поставок).</p>	—

Окончание таблицы С.3

<b>Деятельность:</b> разработка месторождения	<b>Описание:</b> эта деятельность включает в себя все задачи, связанные с планированием, проектированием, закупками, строительством, монтажом и вводом в действие морских установок, используемых для эксплуатации нефтяных и газовых месторождений. <b>Элемент деятельности:</b> перспективная оценка и оценка выполнимости действий	
Этапы по идентификации опасностей и оценке риска	Примеры рассматриваемых аспектов и предпринимаемых действий	Комментарии
Меры по снижению риска	<p>Минимизация численности персонала на установке, направленная на то, чтобы не подвергать их риску на основе требований HSE и обеспечить непрерывность производства.</p> <p>Рассмотрение поэтапной разработки месторождений или длительное испытание (испытание) скважины, направленные на получение лучших оценок риска.</p> <p>Рассмотрение новых технологий, от внедрения которых можно ожидать очевидного результата.</p> <p>Проведение адекватного анализа всех вопросов, направленного на минимизацию проверок и технического обслуживания установок и оценки альтернативных решений проведения технического обслуживания</p>	—
Функциональные требования к действиям по снижению риска	<p>Высокий уровень критериев для достижения установленной производительности установки (например, заданный уровень эксплуатационной готовности производства, ограничения по давлению и температуре, срок эксплуатации, заданный уровень численности персонала или частоты осмотров для нестандартно укомплектованной установки (оборудованием и персоналом), ограничения по экологическим критериям, таким как волны, ветер и т.д.).</p> <p>Высокий уровень функциональных требований должен быть установлен для систем защиты в области здоровья, безопасности и окружающей среды (например, максимальная обеспеченность временными убежищами)</p>	—

Т а б л и ц а С.4 — Примеры идентификации опасностей и оценки риска на стадии определения концепции разработки месторождения

<b>Деятельность:</b> разработка месторождения	<b>Описание:</b> эта деятельность включает все задачи, связанные с планированием, проектированием, закупками, строительством, монтажом и вводом в действие морских установок, используемых для эксплуатации нефтяных и газовых месторождений. <b>Элемент деятельности:</b> определение концепции разработки месторождения	
Этапы по идентификации опасностей и оценке риска	Примеры рассматриваемых аспектов и предпринимаемых действий	Комментарии
Идентификация опасностей	<p>Повторная идентификация опасностей, выявленных на стадии технико-экономического анализа проекта.</p> <p>Использование контрольных листов и данных по ранее созданным морским установкам для составления общего регистра опасностей</p>	Необходим итеративный подход к идентификации риска при создании концепции разработки месторождения

Продолжение таблицы С.4

Деятельность: разработка месторождения	Описание: эта деятельность включает все задачи, связанные с планированием, проектированием, закупками, строительством, монтажом и вводом в действие морских установок, используемых для эксплуатации нефтяных и газовых месторождений. <b>Элемент деятельности:</b> определение концепции разработки месторождения	
Этапы по идентификации опасностей и оценке риска	Примеры рассматриваемых аспектов и предпринимаемых действий	Комментарии
Оценка опасностей и риска	<p>Опыт предыдущих или аналогичных проектов.</p> <p>Свод правил и требования стандартов.</p> <p>Контрольные листы.</p> <p>HAZID.</p> <p>PHA.</p> <p>FMEA.</p> <p>PEM.</p> <p>Предварительный EERA.</p> <p>QRA.</p> <p>Оценка экологического риска.</p> <p>Предварительный HAZOP</p>	<p>PHA, основанный на результатах HAZID, позволяет рассмотреть воздействие HSE во время планирования исследований. Подход, основанный на разработке жизненного цикла, должен использоваться при идентификации опасностей. PEM играет особую роль при размещении основных средств и оборудования (например компрессоров, воздухозаборников, факелов сжигания попутного газа и т.д.), а также мест швартовки судов. Анализ видов и последствий отказов полезен в определении конфигурации системы. QRA может также использоваться для идентификации областей с высоким риском и определения необходимых мер по снижению риска. Предварительный HAZOP используют для оценки опасностей, которые возникают в результате внедрения альтернативных методов эксплуатации. Экологические последствия различных концепций разработки месторождения могут быть оценены с использованием оценки экологического риска</p>
Отборочные критерии	<p>Первичные отборочные требования и требования стандартов.</p> <p>Идентификация всех соответствующих сводов правил и стандартов организации.</p> <p>Усиление экологических ограничений и требований.</p> <p>Ограничения сброса и выбросов</p>	<p>Отборочные критерии могут быть модифицированы во время этой стадии при изменении концепции. Для стадии проектирования применяемые свод правил, требования стандартов и обязательные требования также могут стать частью входных данных</p>
Меры по снижению риска	<p>Снижение числа технологических операций по подготовке пластовой продукции, выполняемых в море.</p> <p>Определение типа и сложности оборудования для переработки.</p> <p>Выбор концепций на основе классификации с широким диапазоном вариантов и прозрачных критериев безопасности.</p> <p>Точное установление целей в области здоровья и безопасности и включение их в процедуру выбора концепции.</p> <p>Применение наиболее безопасных процессов и менее опасных материалов.</p> <p>Размещение средств и оборудования, включая пути вывода и эвакуации.</p>	—

Окончание таблицы С.4

<b>Деятельность:</b> разработка месторождения	<b>Описание:</b> эта деятельность включает все задачи, связанные с планированием, проектированием, закупками, строительством, монтажом и вводом в действие морских установок, используемых для эксплуатации нефтяных и газовых месторождений. <b>Элемент деятельности:</b> определение концепции разработки месторождения	
Этапы по идентификации опасностей и оценке риска	Примеры рассматриваемых аспектов и предпринимаемых действий	Комментарии
Меры по снижению риска	Организация временного убежища. Упрощение методов и основных способов эксплуатации. Снижение запасов. Уменьшение численности персонала. Уменьшение выбросов и сбросов	—
Функциональные требования к действиям по снижению риска	Определение и испытание на соответствие минимального уровня функциональных требований для критических систем и операций. Критерии для характеристик оборудования и работы систем. Стратегии для решения проблем, связанных с возможностью возникновения пожара, взрыва и/или задымления, которые должны быть разработаны совместно с соответствующими функциональными требованиями. Разработка плана вывода, эвакуации и спасения с учетом соответствующих функциональных требований	Функциональные требования, предложенные на этой стадии, должны быть улучшены (при необходимости) при детальных инженерно-технических исследованиях, а также в дальнейшем при эксплуатации

Т а б л и ц а С.5 — Примеры идентификации опасностей и оценки риска на стадии проектирования деятельности по разработке месторождения

<b>Деятельность:</b> разработка месторождения	<b>Описание:</b> эта деятельность включает все задачи, связанные с планированием, проектированием, закупками, строительством, монтажом и вводом в действие морских установок, используемых для эксплуатации нефтяных и газовых месторождений. <b>Элемент деятельности:</b> проектирование	
Этапы по идентификации опасностей и оценке риска	Примеры рассматриваемых аспектов и предпринимаемых действий	Комментарии
Идентификация опасностей	Актуализация регистра опасностей, составленного на стадии определения концепции разработки. Повторная оценка опасностей, связанных с конструкцией, транспортировкой, монтажом и генеральным планом размещения в соответствии с проектной документацией	—
Оценка опасностей и риска	Опыт предыдущих или аналогичных проектов. Международные, национальные требования, свод правил и требования стандартов. Анализ дерева неисправностей и дерева событий. FMEA. Анализ HAZOP. PEM. QRA. HRA. Анализ экологического риска	Модели дерева неисправностей и дерева событий могут быть эффективно применены в процессе проектирования для контроля установки при эксплуатации. PEM может быть полезен для оптимизации планировки и размещения средств и оборудования, такого как индикаторы обнаружения газа и огня, размещения запасных выходов. Анализ HAZOP должен использоваться экстенсивно для идентификации

Продолжение таблицы С.5

Деятельность: разработка месторождения	Описание: эта деятельность включает все задачи, связанные с планированием, проектированием, закупками, строительством, монтажом и вводом в действие морских установок, используемых для эксплуатации нефтяных и газовых месторождений. <b>Элемент деятельности:</b> проектирование	
Этапы по идентификации опасностей и оценке риска	Примеры рассматриваемых аспектов и предпринимаемых действий	Комментарии
Оценка опасностей и риска		<p>опасных ситуаций, которые могут возникнуть при обычной эксплуатации или нарушениях эксплуатации. QRA позволяет провести количественную оценку различных вариантов проекта и может помочь при идентификации и оптимизации областей с высоким уровнем риска. Могут быть установлены уровни совокупного риска на установке, а также сроки ухудшения критических функций безопасности, таких как временное убежище, аварийные выходы и средства эвакуации.</p> <p>Результаты QRA могут быть использованы для определения частоты выбросов, которые затем могут быть применены совместно с оценкой экологических опасностей для определения экологических рисков. Оценка риска для здоровья является важным инструментом для обеспечения создания соответствующих условий работы и защиты персонала от воздействия шума, вибрации, опасных химикатов, радиоактивных источников, несоответствия эргономическим требованиям и т.д.</p>
Отборочные критерии	Анализ отборочных критериев, установленных на стадии определения концепции разработки, и их актуализация при необходимости	При актуализации отборочных критериев (после завершения стадии определения концепции) следует обеспечивать выполнение действующих национальных и международных обязательных требований
Меры по снижению риска	<p>Оптимизация характеристик работы критических систем путем улучшения проектной документации и компоновки оборудования (например, местоположение индикаторов возгорания и утечки газа, систем затопления заливочного сопла, желоба сепаратора, защиты обвалованием и т.д.).</p> <p>Обеспечение выполнения требований эргономичности условий производства.</p> <p>Разработка порядка выполнения работ и технического обслуживания.</p> <p>Анализ возможных проблем в процессе проектирования, ввода или вывода из эксплуатации, внедрение мер по снижению риска.</p> <p>Установление процедур, направленных на исключение предшествующих ошибок, и применение полученного опыта.</p>	Метод QRA может быть использован с учетом полученного опыта экспертных оценок для оценки альтернативных мер по снижению риска

Окончание таблицы С.5

<b>Деятельность:</b> разработка месторождения	<b>Описание:</b> эта деятельность включает все задачи, связанные с планированием, проектированием, закупками, строительством, монтажом и вводом в действие морских установок, используемых для эксплуатации нефтяных и газовых месторождений. <b>Элемент деятельности:</b> проектирование	
Этапы по идентификации опасностей и оценке риска	Примеры рассматриваемых аспектов и предпринимаемых действий	Комментарии
Меры по снижению риска	Учет при проектировании эффективных способов эксплуатации (включение в группу по проектированию специалистов по эксплуатации). Поддержка превентивных мер по повышению безопасности. Использование менее опасных материалов и/или расходных материалов, необходимых для контроля и испытаний	—
Функциональные требования к действиям по снижению риска	Актуализация функциональных требований, по мере необходимости для достижения приемлемого уровня риска. Подготовка функциональных требований для конкретного производства, связанных с обеспечением закупок, проведением испытаний и контролем. Установление окончательных функциональных требований по оперативным вопросам, таким как периодичность контроля, требования к техническому обслуживанию, меры в чрезвычайных ситуациях и т.д.	Функциональные требования должны быть актуализированы по мере совершенствования критических систем и получения информации от поставщиков. На данной стадии должны быть также рассмотрены вопросы, связанные с соответствующим мониторингом и верификацией функциональных требований

Таблица С.6—Примеры идентификации опасностей и оценки риска, соответствующих закупкам, строительству и монтажу, при разработке месторождения

<b>Деятельность:</b> разработка месторождения	<b>Описание:</b> эта деятельность включает все задачи, связанные с планированием, проектированием, закупками, строительством, монтажом и вводом в действие морских установок, используемых для эксплуатации нефтяных и газовых месторождений. <b>Элемент деятельности:</b> закупки, строительство, установка и монтаж	
Этапы по идентификации опасностей и оценке риска	Примеры рассматриваемых аспектов и предпринимаемых действий	Комментарии
Идентификация опасностей	Опасности, связанные с транспортировкой и хранением опасных материалов. Опасности, связанные со строительством. Опасности, связанные с контролем и испытаниями. Опасности, связанные с работами по загрузке (разгрузке), морскими перевозками, подъему и монтажу установки. Опасности, связанные с монтажом. Опасности, которые могут возникнуть в результате недостаточного или излишнего укомплектования персонала и разногласий между специалистами различных профессий или различных подрядчиков	На данной стадии обычно вовлечено большое число различных юридических лиц; держатель концессии должен обеспечить идентификацию всех опасностей и установление границ ответственности

Продолжение таблицы С.6

Деятельность: разработка месторождения	Описание: эта деятельность включает все задачи, связанные с планированием, проектированием, закупками, строительством, монтажом и вводом в действие морских установок, используемых для эксплуатации нефтяных и газовых месторождений. <b>Элемент деятельности:</b> закупки, строительство, установка и монтаж	
Этапы по идентификации опасностей и оценке риска	Примеры рассматриваемых аспектов и предпринимаемых действий	Комментарии
Оценка опасностей и риска	<p>Опыт предшествующей и аналогичной работы.</p> <p>Свод правил и требования стандартов.</p> <p>Контрольные листы и ведомости данных по безопасности.</p> <p>HAZID и JHA.</p> <p>Анализ HAZOPs для нестандартных строительных и монтажных операций.</p> <p>Оценка риска для здоровья</p>	<p>Если в работе участвует совместно большое число юридических лиц, то должны быть точно установлены ответственность и полномочия для проведения оценок. Полную ответственность несет владелец концессии, но он может ее делегировать в определенных случаях (например, производитель может нести ответственность за оценку работы субподрядчиков). Широко применима система «Допуска к работе», включающая использование контрольных листов и JHA</p>
Отборочные критерии	<p>Критерии, основанные на обязательных требованиях, установленных на территории РФ для рабочего места в отношении здоровья и правил техники безопасности.</p> <p>Ограничения по подверженности персонала воздействию опасных материалов или токсичных газов.</p> <p>Критерии риска, установленные в организации.</p> <p>Стандарты организации, международные нормы и стандарты для морских операций.</p> <p>Страховые требования для строительных и морских операций</p>	<p>Отборочные критерии, которые применяют в период эксплуатации, редко модифицируют на данной стадии. Однако существует потребность в установке отборочных критериев, чтобы охватить процессы закупки, строительства, установки и монтажа. Ответственность за установление отборочных критериев и проведение последующих оценок могут нести различные юридические лица, но держатель концессии должен координировать и анализировать эту деятельность</p>
Меры по снижению риска	<p>Идентификация безопасной последовательности строительства.</p> <p>Обеспечение надлежащих условий работы и всех необходимых средств для подъема оборудования, его установки и монтажа.</p> <p>Использование оборудования и материалов, изготовленных в условиях промышленного производства.</p> <p>Использование экстенсивного способа пуско-наладочных работ на морских установках.</p> <p>Применение графика работ на морских установках, когда маловероятно возникновение сложных условий окружающей среды.</p> <p>Применение менее опасных материалов в процессе строительства</p>	—



Окончание таблицы С.6

Деятельность: разработка месторождения	<p><b>Описание:</b> эта деятельность включает все задачи, связанные с планированием, проектированием, закупками, строительством, монтажом и вводом в действие морских установок, используемых для эксплуатации нефтяных и газовых месторождений</p> <p><b>Элемент деятельности:</b> закупки, строительство, установка и монтаж</p>	
Этапы по идентификации опасностей и оценке риска	Примеры рассматриваемых аспектов и предпринимаемых действий	Комментарии
Функциональные требования к действиям по снижению риска	<p>Критерии приемки для контроля и испытаний.</p> <p>Требования к подъему, перемещению или размещению объектов.</p> <p>Локальные экологические требования для различных видов строительных работ, таких как сварка, продувка, окраска, нанесение защитных покрытий, электротехнические работы.</p> <p>Требования к передвижению модулей и платформ на строительном-монтажных площадках и при непосредственной близости к баржам.</p> <p>Требования к временным системам во время строительства, испытаний и пуско-наладочных работ.</p> <p>Ограничения по пожароопасным работам, связанным с горячей обработкой, и ограничения по параллельным и одновременным работам.</p> <p>Минимизация работы на морских установках, связанной с опасными операциями, такими как горячая обработка</p>	—

Т а б л и ц а С.7 — Примеры идентификации опасностей и анализа оценки риска, соответствующие вводу в эксплуатацию и приемке, при разработке месторождения

Деятельность: разработка месторождения	<p><b>Описание:</b> эта деятельность включает все задачи, связанные с планированием, проектированием, закупками, строительством, монтажом и вводом в действие морских установок, используемых для эксплуатации нефтяных и газовых месторождений.</p> <p><b>Элемент деятельности:</b> ввод в эксплуатацию и приемка</p>	
Этапы по идентификации опасностей и оценке риска	Примеры рассматриваемых аспектов и предпринимаемых действий	Комментарии
Идентификация опасностей	<p>Опасности, которые могут возникнуть из-за большой численности персонала от различных отраслей и подрядчиков.</p> <p>Опасности, связанные с установкой оборудования при вводе в эксплуатацию.</p> <p>Опасности, возникающие при изменении установившейся практики работы. Опасности, возникающие из-за несоответствующей документации или ее отсутствия</p>	—
Оценка опасностей и риска	<p>Опыт предшествующей и аналогичной работы.</p> <p>Свод правил, требования стандартов и процедуры.</p> <p>Контрольные листы и ведомости данных безопасности.</p> <p>HAZID и JHA.</p> <p>Анализ HAZOP для нестандартных задач при вводе в эксплуатацию.</p> <p>HRA</p>	<p>На этой стадии экстенсивно используют систему «Допуск к работе» совместно с взаимосвязанными методами контрольных листов и оценки опасностей, такими как JHA и иногда оценки типа HAZOP. Особое внимание должно быть уделено оценке процедур координации и взаимосвязи между различными юридическими лицами. Также проводят анализ распределения информации</p>

Окончание таблицы С.7

Деятельность: разработка месторождения	Описание: эта деятельность включает все задачи, связанные с планированием, проектированием, закупками, строительством, монтажом и вводом в действие морских установок, используемых для эксплуатации нефтяных и газовых месторождений. <b>Элемент деятельности:</b> ввод в эксплуатацию и приемка	
Этапы по идентификации опасностей и оценке риска	Примеры рассматриваемых аспектов и предпринимаемых действий	Комментарии
Отборочные критерии	Обычно отборочные критерии соответствуют эксплуатационным критериям. Критерии для временных ситуаций (например, аномальные выбросы и сжигание, временное размещение при превышении допустимого содержания опасных химических веществ)	—
Меры по снижению риска	Применение береговых пуско-наладочных работ. Интеграция группы персонала по пуско-наладочной работе в штат сотрудников держателя концессии и/или подрядчика. Обеспечение квалифицированного отношения штата сотрудников к эксплуатации оборудования путем вовлечения персонала в работы на более ранних стадиях проектирования и обучения (например, использование берегового имитационного устройства или обучения работе на оборудовании поставщика). Использование системы блокировки. Обеспечение пригодности и адекватности всей необходимой документации. Применение графика ввода в эксплуатацию, направленного в максимально возможной степени на снижение риска из-за параллельных действий	—
Функциональные требования к действиям по снижению риска	Критерии временных мер по HSE для критического оборудования. Ответные меры в чрезвычайных ситуациях. Утечки и выбросы в период ввода в эксплуатацию. Временные требования по защите окружающей среды. Ограничения по комплектации персонала до ввода в эксплуатацию основных систем	—

Т а б л и ц а С.8 — Примеры идентификации опасностей и оценки риска на стадии эксплуатации

Деятельность: эксплуатация	Описание: эта деятельность включает все задачи, связанные с управлением, эксплуатацией и техническим обслуживанием морских установок, используемых при добыче нефти и газа, включая трубопроводы	
Этапы по идентификации опасностей и оценке риска	Примеры рассматриваемых аспектов и предпринимаемых действий	Комментарии
Идентификация опасностей	Выбросы, возникшие в процессе работы скважин и устьевого оборудования. Пожары и взрывы, возникшие в процессе работы технологического оборудования.	Опасные ситуации или события, связанные с ними, которые возникли на других установках в этой же локальной области, могут быть полезны

Продолжение таблицы С.8

Деятельность: эксплуатация	Описание: эта деятельность включает все задачи, связанные с управлением, эксплуатацией и техническим обслуживанием морских установок, используемых при добыче нефти и газа, включая трубопроводы	
Этапы по идентификации опасностей и оценке риска	Примеры рассматриваемых аспектов и предпринимаемых действий	Комментарии
Идентификация опасностей	<p>Отказы в работе инженерно-технических систем.</p> <p>Работы на высоте и спуско-подъемные работы.</p> <p>Чрезвычайные условия окружающей среды (волны, молнии, ветер, землетрясение).</p> <p>Столкновение с судном или вертолетом.</p> <p>Воздействие соседствующих средств и оборудования, таких как трубопроводы или скважины с закрытым подводным устьевым оборудованием.</p> <p>Специальные операции (например, водолазные), тяжелые физические работы, строительство.</p> <p>Воздействие человека, включая параллельные действия.</p> <p>Вредные профессиональные условия производства (подверженность выбросам, опасным химическим веществам, радиоактивным источникам и т.д.).</p> <p>Экологические опасности (разливы нефти, сброс токсичных химических веществ, токсичных выбросов и т.д.)</p>	<p>при идентификации вероятных опасностей в период эксплуатации. Воздействие различных видов деятельности, которые происходят одновременно, может привести к активации опасностей, которые ранее не рассматривались как существенные (например, деятельность на участках, обычно работающих без обслуживающего персонала, может быть опасной, если на соседних установках проводится окраска или наносится защитное покрытие). Опасности, возникающие в результате близости оборудования и сооружений, принадлежащих третьей стороне, должны быть учтены (например неэксплуатируемые трубопроводы и стояки, близлежащие погрузочные устройства или эксплуатируемые подводные скважины). Опасности, возникающие из-за ошибки человека, особенно важны в период эксплуатации, и необходимо адекватно идентифицировать опасности, связанные с неправильными эксплуатацией или технического обслуживания.</p>
Оценка опасностей и риска	<p>Компетентность и опыт технического персонала должны быть использованы для непрерывной оценки рисков HSE в деятельности организации.</p> <p>Требования, основанные на предшествующем опыте, должны быть учтены при управлении эксплуатацией технических средств, включая организационные, законодательные и обязательные.</p> <p>Контрольные листы, процедуры «Допуска к работе» и JHA используют для обычных операций.</p> <p>Анализ HAZOP обычно используют для оценки нестандартных операций.</p> <p>Для основных модификаций установки может использоваться метод QRA совместно с исследованием дерева неисправностей и дерева событий.</p> <p>Анализ экологического риска и оценка риска для здоровья может быть модифицирован для отражения изменений в условиях эксплуатации, таких как более высокое содержание воды и изменение состава обрабатываемой жидкости, различных химикатов, окрасочных материалов, изменение численности персонала и т.д.</p>	<p>Компетентность и опыт персонала по эксплуатации и обслуживанию являются самыми важными факторами в период эксплуатации. Акцент должен быть сделан на получение обратной связи об опасных событиях или событиях, связанных с ними, что может помочь при оценке эксплуатационных ситуаций для будущих работ. Особое внимание должно быть уделено оценке процедур по сменной работы и передаче рабочих смен, а также их взаимодействию с системой, такой как «Допуск к работе». Контроль и испытания часто включают в себя процедуры, которые могут активировать опасности в местах, где их обычно не ожидают (например, радиоактивные источники, опасные химикаты, оборудование для опрессовки). Воздействие этих нестандартных факторов в нормальном операционном режиме необходимо изучать и учитывать. Совокупное воздействие изменений в течение длительного периода времени, включая ухудшение состояния технических средств и оборудования, должно быть оценено для обеспечения соответствия мер по безопасности установленным требованиям</p>

Окончание таблицы С.8

Деятельность: эксплуатация	Описание: эта деятельность включает все задачи, связанные с управлением, эксплуатацией и техническим обслуживанием морских установок, используемых при добыче нефти и газа, включая трубопроводы	
Этапы по идентификации опасностей и оценке риска	Примеры рассматриваемых аспектов и предпринимаемых действий	Комментарии
Отборочные критерии	<p>Уровни риска организации для персонала, окружающей среды и активов.</p> <p>Обязательные требования к безопасности технических средств и оборудования.</p> <p>Максимально приемлемый уровень подверженности персонала химическим, радиологическим и физическим опасностям.</p> <p>Максимально приемлемые уровни загрязнения</p>	<p>Многие из эксплуатационных отборочных критериев вытекают из национальных или международных обязательных требований. Установленные на их основе требования организации также являются главным источником отборочных критериев</p>
Меры по снижению риска	<p>Снижение количества опасных веществ путем изменения системы обработки.</p> <p>Использование химических веществ, которые менее опасны для здоровья или менее загрязняют окружающую среду.</p> <p>Снижение численности персонала.</p> <p>Улучшение работы систем безопасности путем модификации оборудования или изменения процедур контроля и/или технического обслуживания.</p> <p>Улучшение инфраструктуры производственной среды путем снижения уровня шума и вибрации, обеспечения удобного доступа для выполнения нестандартных видов работ, совершенствование оборудования для погрузочно-разгрузочных работ (например конвейеры, грузовые лифты, дополнительные площадки для складирования и т.д.)</p>	<p>Необходимо отдавать предпочтение мерам по устранению или снижению вероятности появления опасного события. В частности, должно быть уделено особое внимание мерам по снижению запасов пожароопасных материалов и других источников воспламенения, а также следует исключить или сократить необходимость применения «горячих» технологий, заменив их, по возможности, операциями, проводимыми в стационарных промышленных условиях</p>
Функциональные требования к действиям по снижению риска	<p>Характеристики и требования к работе систем безопасности, включая системы обнаружения газа и возгорания, системы аварийной остановки, противопожарную систему, системы тревоги, системы спасения и эвакуации.</p> <p>Процедуры контроля и технического обслуживания и периодичность, с которой они проводятся, для обеспечения необходимого уровня надежности и пригодности критических систем.</p> <p>Ограничения на параллельные действия и опасные операции, такие как шлифовка, сварка, снятие напряжения и т.д.</p> <p>Ограничения на работу опасного специализированного оборудования, связанного с углеводородами.</p> <p>Ограничения параметров эксплуатации, включая характеристики давления, температуры и расходы.</p> <p>Численность персонала и ограничения по его комплектации для установок, обычно работающих без обслуживающего персонала, включая число посещений установок.</p> <p>Ответные меры в чрезвычайных ситуациях, включая время для сбора и мобилизации команд пожаротушения и спасения, мобилизации спасательных лодок для людей, эвакуационных и спасательных процедур, мобилизации средств авиационной скорой помощи и мобилизации средств для сбора нефтяного пятна</p>	<p>Функциональные требования должны регулярно анализироваться для обеспечения их соответствия установленным критериям.</p> <p>Должны быть установлены и поддерживаться в рабочем состоянии процедуры и меры по контролю отклонений и несоответствий, записи данных о них, распространению данных и оценке возможного воздействия отклонений. Результативный контроль и распределение расходных материалов, запасных частей и инструментов и приспособлений могут помочь в достижении установленных функциональных требований установленным критериям и ограничить возможность возникновения опасных событий из-за ошибок при применении запасных частей.</p> <p>Необходимо признать, что после осуществления всех мер по снижению риска, существуют определенные остаточные опасности и риск, и следует предпринять адекватные меры в форме планов действий и средств, используемых в чрезвычайных ситуациях</p>

Т а б л и ц а С.9 — Примеры идентификации опасностей и оценки риска во время вывода из эксплуатации и ликвидации

Деятельность: вывод из эксплуатации и ликвидация	Описание: эта деятельность включает все операции, необходимые для вывода из эксплуатации, ликвидации и утилизации морских установок для добычи нефти и газа и связанного с ними трубопровода	
Этапы по идентификации опасностей и оценке риска	Примеры рассматриваемых аспектов и предпринимаемых действий	Комментарии
Идентификация опасностей	<p>Исследование условий вывода из эксплуатации, включая дистанционный контроль и водолазные работы.</p> <p>Накопленные отходы (твердые углеводороды, окалина, дизельный шлам, нефтезагрязненная вода и т.д.).</p> <p>Очистка, резка, разборка, подъем и демонтаж оборудования.</p> <p>Морские операции.</p> <p>Демонтаж и ликвидация на берегу</p>	<p>Подход к выводу из эксплуатации и ликвидации должен быть аналогичным принятому во время разработки, т.е. поэтапный подход. Начальные широкомасштабные оценки должны сопровождаться более подробными количественными оценками, когда определены основные концепции разработки.</p> <p>Поэтому первоначальная идентификация опасностей должна быть актуализирована, поскольку становится доступно большее количество информации об установке</p>
Оценка опасностей и риска	<p>Используемые методы HAZID для идентификации опасностей и разработки соответствующих мер по снижению риска.</p> <p>Контрольные листы и ведомости данных безопасности, используемые для решения соответствующих стандартных задач.</p> <p>Предварительный анализ опасностей и анализ опасности выполняемых работ, используемых для оценки нестандартных задач.</p> <p>Анализ HAZOP, используемый для оценки главных задач по выводу из эксплуатации и демонтаж.</p> <p>Оценки риска для здоровья, которые будут использоваться для обеспечения соответствующего управления вредными условиями производства.</p> <p>СВА</p>	<p>Целью применения этих методов является оценка риска для здоровья и безопасности персонала, непосредственно вовлеченного в процесс вывода из эксплуатации, операции по ликвидации и оценке ущерба для окружающей среды</p>
Отборочные критерии	<p>Национальные и международные экологические обязательные требования.</p> <p>Экологические требования стандартов организации.</p> <p>Максимально приемлемые пределы подверженности персонала воздействию химических и физических опасностей, и опасностей, связанных с излучением.</p> <p>Критерии риска организации</p>	<p>Из-за чрезвычайно важного характера этой деятельности отборочные критерии должны быть адаптированы к конкретной ситуации и отражать общественное мнение, а также учитывать национальные и международные обязательные требования. В некоторых географических регионах могут потребоваться консультации с представителями общественности до момента формирования отборочных критериев</p>

Окончание таблицы С.9

Деятельность: вывод из эксплуатации и ликвидация	<b>Описание:</b> эта деятельность включает все операции, необходимые для вывода из эксплуатации, ликвидации и утилизации морских установок для добычи нефти и газа и связанного с ними трубопровода	
Этапы по идентификации опасностей и оценке риска	Примеры рассматриваемых аспектов и предпринимаемых действий	Комментарии
Меры по снижению риска	<p>Разработка альтернативных способов вывода из эксплуатации и ликвидации (например, для полного вывода или вывода части установки).</p> <p>Достижение компромиссного соотношения между риском для окружающей среды и персонала, вовлеченного в процессы вывода из эксплуатации и ликвидации.</p> <p>Детальная проработка этих вопросов необходима в некоторых географических регионах, в которых данные о предшествующем подобном опыте малы.</p> <p>Предпочтение должно отдаваться аппаратным средствам с дистанционным управлением для особо опасных операций</p>	<p>Оценка мер по снижению риска в период вывода из эксплуатации и ликвидации является особенно сложной в некоторых географических регионах из-за экологических аспектов принимаемых действий. Особое внимание должно быть уделено установлению стоимости экологических и социальных преимуществ от применения метода CBA при принятии решений. Необходимо также рассмотреть воздействие принимаемых решений на престиж и общественное положение держателя концессии</p>
Функциональные требования к действиям по снижению риска	<p>Характеристики и требования к работе систем защиты окружающей среды.</p> <p>Характеристики и требования к работе систем безопасности во время вывода из эксплуатации (например, временные источники питания, противопожарная защита, временные системы вентиляции и очистки, временные пути, лестницы и платформы).</p> <p>Критерии для морских операций, включая грузовые операции, буксировку, водолазные работы, операции ROV, позиционирование и т.д.</p> <p>Характеристики систем для удаления опасных отходов (шлама) и их безопасной транспортировки и утилизации.</p> <p>Процедуры и методы демонтажа и утилизации на берегу</p>	<p>Функциональные требования должны носить всесторонний характер для того, чтобы охватить все возможные проблемы, критичные для достижения приемлемого уровня риска, связанного с выводом из эксплуатации и ликвидацией. Особо важны характеристики безотказной работы временных систем</p>

Т а б л и ц а С.10 — Примеры идентификации опасностей и анализа оценки риска в процессе логистической деятельности

Деятельность: логистика	<b>Описание:</b> эта деятельность включает все операции по материально-техническому обеспечению, необходимые для поддержки поисково-разведочных работ, добычи нефти и газа, которые были рассмотрены ранее. Она включает организацию перевозки персонала и транспортировки оборудования и товаров морским и воздушным путем, включая экспорт добываемой нефти и газа водным транспортом, все формы удаленных от берега морских вспомогательных работ, такие как водолазные работы, буксировка, постановка на якорь, эксплуатация судов для аварийных работ и т.д. вместе с необходимым береговым материально-техническим снабжением, включая хранение, транспортировку, передачу и утилизацию материалов	
Этапы по идентификации опасностей и оценке риска	Примеры рассматриваемых аспектов и предпринимаемых действий	Комментарии
Идентификация опасностей	<p>Транспортировка персонала и оборудования на вертолетах и судах.</p> <p>Эксплуатация барж, танкеров, судов материально-технического снабжения, вспомогательных судов, судов, обеспечивающих водолазные работы, плавучих гостиниц и т.д.</p>	<p>Необходимо тесное сотрудничество между держателем концессии и подрядчиками по материально-техническому снабжению для обеспечения идентификации всех опасностей и принятия необходимых мер</p>

Продолжение таблицы С.10

Деятельность: логистика	Описание: эта деятельность включает все операции по материально-техническому обеспечению, необходимые для поддержки поисково-разведочных работ, добычи нефти и газа, которые были рассмотрены ранее. Она включает организацию перевозки персонала и транспортировки оборудования и товаров морским и воздушным путем включая экспорт добываемой нефти и газа водным транспортом, все формы удаленных от берега морских вспомогательных работ, такие как водолазные работы, буксировка, постановка на якорь, эксплуатация судов для аварийных работ и т.д. вместе с необходимым береговым материально-техническим снабжением, включая хранение, транспортировку, передачу и утилизацию материалов	
Этапы по идентификации опасностей и оценке риска	Примеры рассматриваемых аспектов и предпринимаемых действий	Комментарии
Идентификация опасностей	<p>Хранение, транспортировка и передача материалов, включая опасные вещества, такие как радиоактивные вещества, химикаты, взрывчатые вещества и т.д.</p> <p>Сложные или экстремальные условия окружающей среды.</p> <p>Распоряжение отравляющими и опасными отходами.</p> <p>Опасности, связанные с риском для здоровья, возникающие при хранении и доставке пищи и питьевой воды</p>	<p>по снижению риска. В этой задаче держатель концессии должен взять на себя инициативу по наблюдению и координации проведения различных оценок. Границы ответственности должны быть точно определены и зарегистрированы для обеспечения учета всех оценок</p>
Оценка опасностей и риска	<p>Наличие опыта и соответствие обязательным требованиям.</p> <p>Разработка контрольных листов и ведомостей данных о безопасности для процедур идентификации и обработки риска.</p> <p>Анализ HAZOP для оценки нестандартных эксплуатационных ситуаций.</p> <p>Анализ экологического риска для оценки частоты и последствий критических и постоянных выбросов.</p> <p>Оценка риска для здоровья, связанного с обработкой, хранением при транспортировке и передаче опасных материалов</p>	<p>Большое значение играют оценки, основанные на проверке соответствия обязательным требованиям или принятой успешной практике. Многие стандартные логистические действия, включая морские операции, предпринимают в соответствии с установленными процедурами и документами организации, которые следует анализировать и утверждать через установленные интервалы времени. Структурные методы анализа типа HAZOP часто используют для идентификации опасностей и разработки мер по снижению риска, связанных с нестандартными операциями (например, водолазными работами).</p>
Отборочные критерии	<p>Критерии риска организации.</p> <p>Национальные и международные морские эксплуатационные обязательные требования.</p> <p>Национальные и международные обязательные требования воздушной и морской транспортировки персонала и опасных материалов.</p> <p>Требования стандартов организации по операциям логистики.</p> <p>Национальные обязательные требования к качеству материалов, таких как питьевая вода, авиационное топливо, дизельное топливо и т.д.</p>	<p>Многие логистические операции, такие как транспортировка пассажиров или фрахтовка, должны соответствовать требованиям международных стандартов и обязательным требованиям</p>

Деятельность: логистика	Описание: эта деятельность включает все операции по материально-техническому обеспечению, необходимые для поддержки поисково-разведочных работ, добычи нефти и газа, которые были рассмотрены ранее. Она включает организацию перевозки персонала и транспортировки оборудования и товаров морским и воздушным путем включая экспорт добываемой нефти и газа водным транспортом, все формы удаленных от берега морских вспомогательных работ, такие как водолазные работы, буксировка, постановка на якорь, эксплуатация судов для аварийных работ и т.д. вместе с необходимым береговым материально-техническим снабжением, включая хранение, транспортировку, передачу и утилизацию материалов	
Этапы по идентификации опасностей и оценке риска	Примеры рассматриваемых аспектов и предпринимаемых действий	Комментарии
Меры по снижению риска	<p>Снижение уровня численности персонала на морских установках для снижения количества авиационных полетов.</p> <p>Совершенствование методов обработки опасных материалов.</p> <p>Проведение большого количества учений обеспечивает большую эффективность логистических операций в чрезвычайных ситуациях.</p> <p>Модификация установленных требований по морской эксплуатации может снизить вероятность опасности.</p> <p>Осуществление более тесного управления параллельными логистическими действиями, которые могут вызвать появление опасных ситуаций, например подеодные работы, проводят в то же время, что и критические операции на платформе</p>	<p>При рассмотрении мер по уменьшению логистического риска важно провести оценку всех взаимосвязанных вопросов, направленных на идентификацию необходимых замен. Например, может существовать возможность посещения установок, работающих без обслуживающего персонала, через увеличенные интервалы времени, если на платформе созданы большие резервуары для дизельного топлива, метанола, гликоля и т.д.</p> <p>Сокращение риска, связанного с уменьшением количества авиационных полетов для транспортировки отходов, требует составления более подробной описи установок. Иначе может произойти увеличение риска загрязнения или повреждения технических средств</p>
Функциональные требования к действиям по снижению риска	<p>Характеристики и требования к работе систем безопасности на вспомогательных судах, например, спасательные плавсредства, вспомогательные водолазные суда, аварийные системы швартовки, системы обнаружения и защиты от пожара на складах и т.д.</p> <p>Характеристики и требования к работе аварийных средств, таких как безопасная резервная лодка, готовность и возможности поиска и спасения на вертолетах, готовность береговых аварийных команд и средств.</p> <p>Характеристики и требования к работе систем транспортировки и ликвидации опасных отходов.</p> <p>Разработка и внедрение стандартов по компетентности и обучению персонала логистике, (например, пилотов и пассажиров вертолета, операторов подъемного крана)</p>	<p>Функциональные требования должны быть измеримы и проверяться через установленные интервалы времени. Следует строго контролировать измеримость и проверяемость функциональных требований при их разработке</p>



**Приложение D**  
**(справочное)**

**Контрольный лист опасностей**

В таблицах D.1 и D.2 приведены формы контрольного листа для идентификации опасностей и оценки их возможного воздействия. Перед применением таблицы D.1 и D.2 должны быть проанализированы для подтверждения их соответствия предназначенному использованию.

Т а б л и ц а D.1 — Контрольный лист опасностей и последствий

Опасности, связанные с нарушением безопасности <sup>1)</sup>		Вредные условия производства <sup>2)</sup>			Экологические опасности <sup>3)</sup>
Номер опасности	Описание опасности	Безопасность	Здоровье	Экология	Источники
<b>01</b>	<b>Углеводороды</b>				
01.01	Нефть под давлением	MH	C	—	Выжидная линия (трубопровод, идущий от скважины к сепаратору), нефтепроводы, резервуары и трубопроводы под давлением
01.02	Углеводороды в составе соединения	MH	C	D	Нефтяные скважины, особенно во время бурения скважин, начала и завершения операций
01.03	LPGs, сжиженный нефтяной газ (например, пропан)	MH	—	D	Технологическое фракционное оборудование, резервуары хранения
01.04	LNGs, сжиженный природный газ	MH	C	D	Криогенные установки, танкеры
01.05	Конденсат, NGL, газоконденсатная жидкость	MH	C	D	Газовые скважины, газопроводы, резервуары для сепарации газа
01.06	Газ углеводород	MH	C	D	Нефтяные/газовые сепараторы, газовые установки по переработке, компрессоры, газопроводы
01.07	Нефть при низком давлении	MH	C	D	Нефтехранилища
01.08	Парафины	F	C	D	Фильтрующий сепаратор, буровая скважина, трубопроводы
01.09	Уголь	F	P	R	Источник топлива (месторождение), работы по добыче
<b>02</b>	<b>Очищенные углеводороды</b>				
02.01	Машинное масло и масляное уплотнение	—	C	D	Двигающиеся и вращающиеся элементы оборудования
02.02	Масло для гидравлических систем	—	C	D	Гидравлический поршень, гидравлические резервуары и насосы
02.03	Дизельное топливо	F	C	D	Двигатели, места хранения
02.04	Уайт-спирит/ бензин	F	C	D	Места хранения

Продолжение таблицы D.1

Опасности, связанные с нарушением безопасности <sup>1)</sup>		Вредные условия производства <sup>2)</sup>			Экологические опасности <sup>3)</sup>
Номер опасности	Описание опасности	Безопасность	Здоровье	Экология	Источники
<b>03</b>	<b>Другие огнеопасные материалы</b>				
03.01	Материалы из целлюлозы	F	—	—	Упаковочные материалы, деревянные доски, бумажный мусор
03.02	Пирофорные материалы	F	C	D	Металлический твердый осадок на стенках резервуаров в кислой среде, твердый осадок на фильтре, очистительные фильтры установки опреснения
<b>04</b>	<b>Взрывчатые вещества</b>				
04.01	Детонаторы	WP	C	—	Сейсморазведочные работы, монтаж трубопровода
04.02	Взрывчатое вещество	MH	C	Pr	Сейсморазведочные работы, монтаж трубопровода, вывод из эксплуатации платформы
04.03	Заряд взрывчатого вещества пулевого перфоратора	MH	—	—	Деятельность по завершению, связанная с применением буровых установок и капитальным ремонтом
<b>05</b>	<b>Опасности, связанные с давлением</b>				
05.01	Сжиженные газы в баллонах под давлением	WP	—	—	Сварка и резка металла, лабораторные источники газа
05.02	Вода под давлением в промышленных трубопроводах	WP	—	—	Отведение сточных вод, операции по заводнению и закачке, тестирование нагрузки трубопровода, образование трещин и обработка труб
05.03	Газ, не содержащий углеводородов, под давлением в трубопроводах	MH	—	—	Тестирование оборудования по продувке и утечке
05.04	Воздух под высоким давлением	WP	—	—	Пневматический источник сейсмических сигналов и связанный трубопровод
05.05	Гипербарические операции (погружение)	WP	P	—	Подводные операции
05.06	Декомпрессия (погружение)	WP	P	—	Подводные операции
05.07	Нефтяной и газовый углеводород под давлением	WP	—	D	Выкидная линия (трубопровод, идущий от скважины к сепаратору), нефтепроводы, резервуары и трубопроводы под давлением
<b>06</b>	<b>Опасности, связанные с разностью высот</b>				
06.01	Работа персонала на высоте более 2 м	MH	—	—	Работа с использованием строительных лесов, люлек, трапов, лестниц, платформ, экскаваторов, опор башенного типа, штабелей, работы на кровле, за бортом, в люльке верхового рабочего буровой вышки
06.02	Работа персонала на высоте менее 2 м	WP	—	—	Работа на скользких/неровных поверхностях, лестницах, за ограждением, на неприкрепленном настиле

Продолжение таблицы D.1

Опасности, связанные с нарушением безопасности <sup>1)</sup>		Вредные условия производства <sup>2)</sup>			Экологические опасности <sup>3)</sup>
Номер опасности	Описание опасности	Безопасность	Здоровье	Экология	Источники
06.03	Надземное оборудование	MH	—	—	Падение объектов при спуске/обработке или их падение с высоты выше роста человека, оборудование или технологические системы, операции на поднятых рабочих площадках, падение отдельных элементов перевозимого оборудования
06.04	Работа персонала под водой	WP	—	—	Объекты, падающие на водолазов, в результате действий, производимых над ними
<b>07</b>	<b>Объекты, работающие под напряжением</b>				
07.01	Объекты, работающие на растяжение	WP	—	—	Манты буровой вышки и опоры, якорные цепи, канаты буксиров и барж, стропы
07.02	Объекты, работающие на сжатие	WP	—	—	Пружинные устройства, такие как предохранительные клапаны и приводы, устройства с гидравлическим управлением
<b>08</b>	<b>Опасности, связанные с динамическими ситуациями</b>				
08.01	Водный транспорт	WP	—	—	Водные транспортные средства, движущиеся по направлению к месту и от места расположения выполняемой работы, транспортировка оборудования и материалов, морские сейсморазведочные работы, баржи, передвижные буровые и ремонтные установки
08.02	Воздушный транспорт	MH	—	—	Вертолеты или другие воздушные средства, движущиеся по направлению к месту и от места выполнения работы, транспортировка оборудования, материалов и продукции
08.03	Опасность столкновения судов с другими судами и морскими конструкциями	WP	—	—	Движение по морскому пути, суда, транспортирующие продукцию, поставка и техническое обслуживание барж и лодок, дрейфующие суда
08.04	Оборудование с перемещающимися и вращающимися частями	WP	—	—	Двигатели, моторы, компрессоры, бурильная колонна (во вращательном бурении), работа двигателей судов с динамическим позиционированием
08.05	Использование опасных ручных инструментов (размол, распил)	WP	—	—	Производственные участки, строительные площадки, эксплуатационные участки, вращающееся бурильное оборудование
08.06	Использование ножей, мачете и других режущих инструментов и приспособлений	WP	—	—	Камбуз, очистка сейсмического профиля, операции, связанные с выемкой грунта (породы)
08.07	Перемещение объектов на платформу	WP	—	—	Люльки для перемещения (например, людей с обслуживающего судна на плавучую буровую платформу или буровое судно), канатный шлеппер

Продолжение таблицы D.1

Опасности, связанные с нарушением безопасности <sup>1)</sup>		Вредные условия производства <sup>2)</sup>			Экологические опасности <sup>3)</sup>
Номер опасности	Описание опасности	Безопасность	Здоровье	Экология	Источники
<b>09</b>	<b>Экологические опасности</b>				
09.01	Погодные	WP	—	—	Ветер, экстремальные значения температуры, дождь и т.д.
09.02	Морские	MH	—	—	Волны, приливы и отливы и другие ситуации на море
09.03	Тектонические	MH	—	—	Землетрясение или другие тектонические движения земли
<b>10</b>	<b>Горячие поверхности</b>				
10.01	Система трубопроводов и оборудования, работающих при температуре между 60 °C и 150 °C	WP	P	—	Трубопровод нефтяной скважины, трубопровод в фракционирующих системах, регенерация гликоля
10.02	Система трубопроводов и оборудования, работающих при температуре более 150 °C	MH	P	—	Горячий нефтяной трубопровод, трубчатая крекинг-печь и ребойлеры
10.03	Система выхлопа турбин двигателей	WP	P	—	Образование энергии, давление газа, компрессор охлаждения, механизированное оборудование, такое как автопогрузчик
10.04	Трубопровод для подачи пара (в нагнетательную скважину), паропровод	WP	P	—	Агрегат для обработки серы, электрический бойлер, системы обработки отработанного теплоносителя, системы слежения за высокой температурой и кожухи
<b>11</b>	<b>Горячие жидкости</b>				
11.01	Температуры между 100 °C и 150 °C	WP	P	—	Регенерация гликоля, системы обработки паром, охлаждение нефти, котлы
11.02	Температуры более 150 °C	MH	P	—	Энергетический (паровой) котел, парогенераторы, установка для обработки серы, системы обработки отработанного тепла, системы нагрева горячей нефти, регенерация газа, используемые с катализаторами и осушителями
<b>12</b>	<b>Холодные поверхности</b>				
12.01	Система трубопроводов с температурой между -25 °C и -80 °C	MH	P	—	Холодные климатические условия разработки месторождения, охлаждение газа вследствие эффекта Джоуля-Томпсона в технологических линиях и при образовании утечек, системы охлаждения пропана, газогенераторные установки LPG
12.02	Система трубопроводов с температурой менее чем -80 °C	MH	P	—	Криогенные установки, установки LNG, резервуары хранилища LNG, включая танкеры, паропровод от хранилища жидкого азота

Продолжение таблицы D.1

Опасности, связанные с нарушением безопасности <sup>1)</sup>		Вредные условия производства <sup>2)</sup>			Экологические опасности <sup>3)</sup>
Номер опасности	Описание опасности	Безопасность	Здоровье	Экология	Источники
<b>13</b>	<b>Холодные жидкости</b>				
13.01	Океаны, моря и озера с температурой менее 10 °С	—	P	—	Северные и Южные океаны, моря и озера
<b>14</b>	<b>Открытое пламя</b>				
14.01	Нагревательные установки с жаровой (огневой) трубой	F	P	D	Ребойлер гликоля, ребойлер амина, нагревательная установка для солевой ванны, водяная нагревательная ванна (подогреватель, устанавливаемый на трубопроводе)
14.02	Пламенная печь прямого действия	F	P	D	Печь горячей нефти, реактивная печь установки типа Клаус, нагревательная установка для катализа и осушения регенерационного газа, установки для сжигания отходов, энергетический котёл
14.03	Факельная установка	—	P	D	Системы сброса давления и продувки
<b>15</b>	<b>Электрический ток</b>				
15.01	Напряжение в кабелях от 50 Вт до 440 Вт	MH	—	—	Силовые кабели, временные электрические линии на строительных площадках
15.02	Напряжение в оборудовании от 50 Вт до 440 Вт	WP	—	—	Электромоторы, электрическое распределительное устройство, электрический генератор, сварочные аппараты, вторичный трансформатор
15.03	Напряжение более 440 Вт	MH	—	—	Электрические линии, электрический генератор, первичный трансформатор, электрические двигатели
15.04	Грозовой разряд	WP	—	—	Области, наиболее подверженные воздействию молнии
15.05	Электростатическая энергия	WP	—	—	Неметаллические резервуары для хранения и трубопроводы, шланги для передачи продукции, обтирочный материал, незаземленное оборудование, алюминий/сталь, высокоскоростной газовый разряд
<b>16</b>	<b>Электромагнитное излучение</b>				
16.01	Ультрафиолетовое излучение	—	P	—	Дуговая сварка, солнечный свет
16.02	Инфракрасное излучение	—	P	—	Солнце, факелы сжигания попутного газа
16.03	Сверхвысокочастотные волны	—	P	—	Камбуз
16.04	Лазеры	—	P	—	Контрольно-измерительная аппаратура, проведение изысканий

Продолжение таблицы D.1

Опасности, связанные с нарушением безопасности <sup>1)</sup>		Вредные условия производства <sup>2)</sup>			Экологические опасности <sup>3)</sup>
Номер опасности	Описание опасности	Безопасность	Здоровье	Экология	Источники
16.05	Электромагнитное поле: кабели высокого напряжения переменного тока	—	P	—	Трансформаторы, силовые кабели
<b>17</b>	<b>Радиация — открытые источники</b>				
17.01	Альфа-, бета-излучение (открытые источники)	—	P	D	Каротаж, рентгенография, денситометры, аппаратура сопряжения
17.02	Гамма-лучи (открытые источники)	—	P	D	Каротаж, рентгенография
17.03	Нейтронное излучение (открытые источники)	—	P	D	Каротаж
17.04	Ионизирующее излучение естественного происхождения	—	P	D	Твердый осадок на стенках трубопровода, корпусе судна и по ходу жидкостей в установке (особенно в потоках флегмы СЗ)
<b>18</b>	<b>Радиация — закрытые источники</b>				
18.01	Альфа-, бета излучение (закрытый источник)	—	P	—	Каротаж, рентгенография, денситометры, аппаратура сопряжения
18.02	Гамма-лучи (закрытый источник)	—	P	—	Каротаж, рентгенография
18.03	Нейтронное излучение (закрытый источник)	—	P	—	Каротаж
<b>19</b>	<b>Удушающие вещества</b>				
19.01	Недостаток кислорода в воздухе	—	C	—	Ограниченные пространства, резервуары
19.02	Чрезмерное содержание CO <sub>2</sub>	—	C	D	Области с противопожарными системами, основанными на CO <sub>2</sub> такими как газотурбинные корпуса
19.03	Потопление	—	C	—	Работа за бортом, морские сейсмические работы, водный транспорт
19.04	Чрезмерное содержание N <sub>2</sub>	—	C	—	Резервуары для очистки N <sub>2</sub>
19.05	Галогеноводороды в том числе фреоны	—	C	D	Области с галогеноводородными (в том числе фреоновыми) противопожарными системами, такими как газотурбинные корпуса и электрическая коммутационная или распределительная аппаратура и аккумуляторный участок
19.06	Дым	—	C	D	Операции сварки/горения, пожар

Продолжение таблицы D.1

Опасности, связанные с нарушением безопасности <sup>1)</sup>		Вредные условия производства <sup>2)</sup>			Экологические опасности <sup>3)</sup>
Номер опасности	Описание опасности	Безопасность	Здоровье	Экология	Источники
<b>20</b>	<b>Токсичный газ</b>				
20.01	H <sub>2</sub> S (сероводород, высокосернистый газ)	MH	C	D	Добыча высокосернистого газа, жизнедеятельность бактерий в стоячей воде, закрытые пространства при операциях с высокосернистым газом
20.02	Выхлопные газы	—	C	D	Замкнутые пространства
20.03	SO <sub>2</sub>	—	C	D	Компоненты H <sub>2</sub> S факела и топочный газ установки для сжигания отходов
20.04	Бензол	—	C	D	Компоненты сырой (неочищенной) нефти, сконцентрированные в выбросах во входном и выходном отверстиях для гликоля и специальных насосах (например, «Вемко»)
20.05	Хлор	MH	C	D	Средства и оборудование для очистки воды
20.06	Дым и пары при сварке	—	C	—	Изготовление и ремонт металлических конструкций, токсичные металлы (оцинкованная сталь и сталь, покрытая кадмием) при дуговой сварке, обработка металла резанием, операции по дроблению и размолу
20.07	Табачный дым	—	LS	—	Строения, офисные здания, самолеты, суда
20.08	Хлорфторуглероды	—	—	D	Кондиционирование и охлаждение воздуха, распыление аэрозоля
<b>21</b>	<b>Токсичные жидкости</b>				
21.01	Ртуть	—	C	D	Электрические коммутаторы, газовые фильтры
21.02	Полихлорированные бифенилы	—	C	D	Охлаждающие масла трансформатора
21.03	Биоцид (глютеральдегид)	—	C	D	Системы очистки воды
21.04	Метанол	—	C	D	Осушка природного газа и управление гидратообразованием
21.05	Рассол	—	C	D	Добыча углеводорода, противозонная жидкость, пакерные жидкости
21.06	Гликоли	—	C	D	Осушка природного газа и управление гидратообразованием
21.07	Обезжиривающие средства (терпены)	—	C	D	Центры технического обслуживания
21.08	Изоцианаты	—	C	D	Двухпакетные системы окраски
21.09	Сульфанол	—	C	D	Очистка газа (от кислых газов или соединений серы)
21.10	Амины	—	C	D	Очистка газа (от кислых газов или соединений серы)
21.11	Антикоррозионные добавки	—	C	D	Добавка в трубопроводы и скважины хроматов, фосфатов

Продолжение таблицы D.1

Опасности, связанные с нарушением безопасности <sup>1)</sup>		Вредные условия производства <sup>2)</sup>			Экологические опасности <sup>3)</sup>
Номер опасности	Описание опасности	Безопасность	Здоровье	Экология	Источники
21.12	Ингибиторы образования отложений	—	C	D	Дополнительное охлаждение и впрыскивание воды
21.13	Добавки в промывочный буровой раствор	—	C	D	Добавка промывочной жидкости
21.14	Добавки одорантов (меркаптаны)	—	C	D	Средства и оборудование для сохранности при транспортировке газа, LPG и LNG
21.15	Алкогольсодержащие напитки	—	C	—	—
21.16	Неустановленные лекарственные средства	—	LS	—	—
21.17	Отработанные машинные масла (полициклические ароматические углеводороды)	—	LS	D	Отработанные машинные масла
21.18	Углеродистый тетрагидрид	—	C	D	Химическая лаборатория
21.19	Канализационные стоки	—	C	D	Локальная система обработки сточных вод, помещения для проживания персонала, моющие средства
<b>22</b>	<b>Токсичные твердые тела</b>				
22.01	Асбест	—	C	D	Теплоизоляция и строительные материалы, старая кровля (обнаружение во время замены)
22.02	Искусственное минеральное стекловолокно	—	C	D	Тепловая изоляция и строительный материал
22.03	Цементная пыль	—	C	D	Цементирование нефтяной и газовой скважины, строительство бытовых сооружений
22.04	Натрий гидохлорид	—	C	D	Добавка промывочной жидкости
22.05	Добавка порошкового шлама	—	C	D	Добавка промывочной жидкости
22.06	Пыль серы	—	C	D	Производство по восстановлению серы
22.07	Скребок для очистки труб	—	C	D	Операции по очистке трубопровода
22.08	Шлам на нефтяной основе	—	C	D	Бурение нефтяной и газовой скважины
22.09	Шлам на псевдо-нефтяной основе	—	C	D	Бурение нефтяной и газовой скважины
22.10	Шлам на водной основе	—	C	D	Бурение нефтяной и газовой скважины
22.11	Цементный шлам	—	C	D	Бурение нефтяной и газовой скважины, строительство установки



Продолжение таблицы D.1

Опасности, связанные с нарушением безопасности <sup>1)</sup>		Вредные условия производства <sup>2)</sup>			Экологические опасности <sup>3)</sup>
Номер опасности	Описание опасности	Безопасность	Здоровье	Экология	Источники
22.12	Пыль	—	C	D	Пескоструйная очистка и обработка, катализатор (демпинг, просеивание, удаление, металлическая бочка для перевозки)
22.13	Кадмиевые смеси и другие тяжелые металлы	—	C	D	Сварочные аэрозоли, использование крепежа с покрытием
22.14	Нефтяные промышленные растворы	—	C	D	Очистка нефтехранилища
<b>23</b>	<b>Коррозионные вещества</b>				
23.01	Фтористо-водородная (плавиковая) кислота	WP	C	D	Усиление притока (пластовых продуктов) в скважину
23.02	Соляная кислота	WP	C	D	Усиление притока (пластовых продуктов) в скважину
23.03	Серная кислота	WP	C	D	Влажные батареи, регенерационный раствор для производства воды обратного осмоса
23.04	Каустическая сода (гидроксид натрия)	—	C	D	Добавка промывочной жидкости
<b>24</b>	<b>Биологические опасности</b>				
24.01	Бактерии, поступающие в организм с инфицированной пищей (например, кишечные палочки)	—	B	—	Загрязненная пища
24.02	Бактерии, поступающие в организм с инфицированной водой (например, легионеллы)	—	B	—	Системы охлаждения, внутренние системы водоснабжения
24.03	Паразиты (гельминты, клопы постельные, вши, блохи)	—	B	—	Ненадлежащим образом обработанная пища, плохо вымытые руки, одежда, оголенные участки тела (гельминты, клопы постельные, вши, блохи)
24.04	Вирусы заболеваний верхних дыхательных путей и гриппа	—	B	—	Другие люди
24.05	Вирус иммунодефицита (ВИЧ)	—	B	—	Зараженная кровь, продукты крови и секреты органов человека
24.06	Другие инфекционные заболевания	—	B	—	Другие люди
<b>25</b>	<b>Эргономические опасности</b>				
25.01	Ручная обработка материалов	—	E	—	Обработка трубы на буровой площадке, обработка и перенос мешков на склад хранения, управление оборудованием в неудобных местах расположения

## Продолжение таблицы D.1

Опасности, связанные с нарушением безопасности <sup>1)</sup>		Вредные условия производства <sup>2)</sup>			Экологические опасности <sup>3)</sup>
Номер опасности	Описание опасности	Безопасность	Здоровье	Экология	Источники
25.02	Повреждающий шум	WP	P	Pg	Выбросы из предохранительных клапанов, клапан регулировки давления
25.03	Громкий устойчивый шум > 85 дБА	—	P	Pg	Машинные отделения, компрессорный зал, резкое изменение режима бурения, пневматические инструменты
25.04	Тепловой стресс (высокая температура окружающей среды)	—	P	—	Работа около факела, на открытых площадках при определенных условиях, в открытых незащищенных местах в жарком климате, летний период
25.05	Холодовой стресс (низкая температура окружающей среды)	—	P	—	Работа на открытых площадках в холодном климате, склады холодильного хранения
25.06	Высокая влажность	—	P	—	Климат, в котором скорость испарения пота слишком низкая для охлаждения человека, рабочая одежда
25.07	Вибрация	—	P	Pg	Вибрация ручного инструмента, строительные и ремонтные работы, работа на плавучих средствах
25.08	Автоматизированные рабочие места	—	E	—	Конструкция офисной мебели и планировка автоматизированных рабочих мест
25.09	Освещение	—	P	Pg	Рабочие области, требующие интенсивного освещения, наличие бликов, недостаточность контрастности и освещения
25.10	Несовместимое ручное управление	—	E	—	Средства управления на рабочем месте, требующие приложения рабочими чрезмерного физического усилия, отсутствие надлежащих лейблов, распределительные ручные средства управления, например, на буровых установках, оборудовании, диспетчерских и машинных залах
25.11	Неудобное местоположение рабочих мест и оборудования	—	E	—	Механизмы и оборудование, которые трудно обслуживать из-за их неудобного расположения, например клапаны в высоком или низком расположении
25.12	Несоответствие выполняемой работы физическим возможностям работников	—	E	—	Строительные работы, требование к рабочим по поддержанию высокого уровня физической нагрузки в течение 8—12 часов в день
25.13	Несоответствие работы когнитивным (познавательным) способностям	—	E	—	Требование обеспечения высокой загрузки заданиями персонала, контролирующего производственный процесс, для уменьшения скуки, требование к работнику осуществлять надзор в области, где у него отсутствует квалификация

Продолжение таблицы D.1

Опасности, связанные с нарушением безопасности <sup>1)</sup>		Вредные условия производства <sup>2)</sup>			Экологические опасности <sup>3)</sup>
Номер опасности	Описание опасности	Безопасность	Здоровье	Экология	Источники
25.14	Увеличенный рабочий день/изменения графика работы	—	E	—	Места работы на установках морского базирования, где используют циклы увеличенных рабочих смен, сверхурочное время, ночные смены, изменения продолжительности смены и дополнительные смены
25.15	Недостаточная организация выполнения работ	—	E	—	Двузначность требований к выполнению работ, к оформлению отчетности, избыточный или недостаточный контроль, недостаточный интерфейс оператора/подрядчика
25.16	Проблемы при планировании работ	—	E	—	Перегрузка в работе, нереальные цели, отсутствие ясного и точного планирования, недостаточный обмен информацией
25.17	Рабочая атмосфера (жаркая/холодная/сухая, продувание ветром)	—	E	—	Некомфортная атмосфера для постоянной рабочей зоны
<b>26</b>	<b>Психологические опасности</b>				
26.01	Проживание на месте выполнения работ в отрыве от дома/семьи	—	Psy	—	Ностальгия, чувство нехватки семьи и общения, неспособность быть вовлеченным в коллектив, чувство изоляции и недостаток частной жизни. Работа далеко от дома и семьи, появление интересов и друзей, угрожающих сохранению семьи, период ухудшения взаимоотношений. Отсутствие поддержки при внутреннем кризисе. Трудность переключения на время досуга
26.02	Работа и проживание на морской установке	—	Psy	—	Понимание, что ошибки могут носить катастрофический характер, чувство страха за ошибки и ответственность за безопасность других людей. Понимание трудностей спасения в чрезвычайной ситуации. Понимание риска при перелете на вертолете при неблагоприятной погоде
26.03	Посттравматический стресс	—	Psy	—	Опасные инциденты, ранение себя и других
26.04	Усталость	—	Psy	—	Работа с высокими физическими требованиями или длительные или чрезмерные трудозатраты
26.05	Сменная работа	—	Psy	—	Строительство, технологические операции или буровые работы, требующие 24-часового рабочего дня, водолазные работы с длительным погружением и пребыванием под водой, изменение паттернов отдыха и сна, связанных с выполнением работы
26.06	Давление со стороны членов своего коллектива	—	Psy	—	Давление со стороны другого персонала по месту работы, которое может вывести человека из трудоспособного состояния
<b>27</b>	<b>Обеспечение безопасности</b>				
27.01	Пиратство	Se	—	—	—

Окончание таблицы D.1

Опасности, связанные с нарушением безопасности <sup>1)</sup>		Вредные условия производства <sup>2)</sup>			Экологические опасности <sup>3)</sup>
Номер опасности	Описание опасности	Безопасность	Здоровье	Экология	Источники
27.02	Нападение	Se	—	—	—
27.03	Саботаж	Se	—	—	—
27.04	Кризис (военные действия, волнения среди гражданского населения, терроризм)	Se	—	—	—
27.05	Хищение	Se	—	—	—
<b>28</b>	<b>Использование природных ресурсов</b>				
28.01	Вода	—	—	—	Охлаждающая вода
28.02	Воздух	—	—	R	Турбины, двигатели внутреннего сгорания (приводы насосов и компрессоров)
<b>29</b>	<b>Медицинские опасности</b>				
29.01	Непригодность по медицинским показателям	—	M	R	С медицинской точки зрения сотрудники могут быть не пригодны для выполнения требуемых работ
29.02	Морская болезнь	—	M	—	Смена вахтовой бригады, работающей в условиях моря
<b>30</b>	<b>Шум</b>				
30.01	Шум высокого уровня	—	M	—	Оборудование платформы, например работа турбины, компрессоров, продувка генераторов насоса и т.д.
30.02	Постоянный шум	—	Psy	—	Шум в спальнях отделениях, офисах и отдельных зонах платформы
<b>31</b>	<b>Провокации</b>				
31.01	Огонь / взрыв	MH	—	—	Блокировка путей места сбора загрязнения
31.02	Механические повреждения	WP	—	—	Объекты, блокирующие доступ, запасные и эвакуационные выходы
31.03	Проникновение	WP	—	—	Преграды на линиях коммуникаций/центральных путях
<p><sup>1)</sup>F — огнеопасность,  MH — главная опасность,  Se — опасность, связанная с нарушением средств защиты,  WP — практическая работа;</p> <p><sup>2)</sup>B — биологический фактор,  C — химическое вещество,  E — эргономический фактор,  P — физический фактор,  LS — фактор образа жизни,  Psy — психологический фактор,  M — медицинская проблема;</p> <p><sup>3)</sup>D — опасности разгрузки,  R — использование природных ресурсов,  Pr — присутствие.</p>					

Таблица D.2 — Контрольный лист источников опасностей и соответствующих воздействий

Источник <sup>1)</sup>	Обычные опасности	Потенциальное воздействие
Пламя	CH <sub>4</sub>	Глобальное потепление /изменение климата /увеличение содержания озона в атмосфере
	SO <sub>x</sub>	Кислотные отложения/ водное окисление
	NO <sub>x</sub>	Увеличение содержания озона в атмосфере / кислотные отложения
	N <sub>2</sub> O	Глобальное потепление / истощение озона стратосферы/ изменение климата
	CO <sub>2</sub>	Глобальное потепление / изменение климата
	CO	Опасность для здоровья
	Шум	Нанесение ущерба/опасность для здоровья
	Свет	Нанесение ущерба/опасность для здоровья
	H <sub>2</sub> S	Опасность для здоровья/неприятные запахи
	Пахучие составы	Неприятные ощущения/запахи
	Макрочастицы	Опасность для здоровья/экологическая опасность/ отложение сажи
	Радиация	Опасность для здоровья / экологическая опасность
	Высокая температура	Нанесение ущерба/экологическая опасность
	Токсичный след (металлы ) РАН	Экологическая опасность/опасность для здоровья
Оборудование и средства, производящие энергию: турбины, котлы/нагреватели, печи, транспорт, дизельный двигатель, буровая установка и т.д.	CH <sub>4</sub>	Глобальное потепление /изменение климата /увеличение содержания озона в атмосфере
	SO <sub>x</sub>	Кислотные отложения/ водное окисление/ глобальное похолодание
	NO <sub>x</sub>	Увеличение содержания озона в атмосфере / кислотные отложения/удобрения
	N <sub>2</sub> O	Глобальное потепление / истощение озона стратосферы/ изменение климата
	CO <sub>2</sub>	Глобальное потепление / изменение климата
	CO	Опасность для здоровья
	Шум	Нанесение ущерба/опасность для здоровья/опасность для природы
	Свет	Нанесение ущерба/опасность для здоровья/опасность для природы
	Пахучие составы	Неприятные ощущения/запахи
	Макрочастицы/пыль	Опасность для здоровья/экологическая опасность/ отложение сажи
	Радиация	Опасность для здоровья / экологическая опасность
	РАН	Экологическое опасности/опасность для здоровья
	H <sub>2</sub> S	Нанесение ущерба/опасность для здоровья, экологическая опасность
	Высокая температура	Опасность для здоровья/ экологическая опасность
	Полихлорированные бифенилы	Опасность для здоровья/ экологическая опасность
	Токсичный след (например катализаторы, тяжелые металлы, химикаты)	Опасность для здоровья/ экологическая опасность

Продолжение таблицы D.2

Источник <sup>1)</sup>	Обычные опасности	Потенциальное воздействие
Вентиляция: - загрузка танкера; - производство; - понижение давления; - выпуск гликоля	CH <sub>4</sub>	Глобальное потепление /изменение климата /увеличение содержания озона в атмосфере
	VOC/C <sub>x</sub> H <sub>x</sub>	Увеличение содержания озона в атмосфере/ опасность для здоровья/ экологическая опасность
	Особые химикаты	Опасность для здоровья/ экологическая опасность
Холодильники Огнетушители	Хлорфторуглероды	Глобальное потепление / истощение озона стратосферы/ изменение климата
	Галон	Глобальное потепление / истощение озона стратосферы/ изменение климата
Непредусмотренные выбросы в клапанах, насосах и т.д.	CH <sub>4</sub>	Глобальное потепление /изменение климата /увеличение содержания озона в атмосфере
	VOC/C <sub>x</sub> H <sub>x</sub>	Увеличение содержания озона в атмосфере/ опасность для здоровья/ экологическая опасность
	Специальные химикаты	Опасность для здоровья/ экологическая опасность
Вода, шлам на водной основе, шлам на нефтяной основе, сточные воды, участок водооттока, ливневая вода, промышленная вода, охлаждающая вода, водно-грязевой отстой на дне резервуара	Нефть	Движение капитала сплю / непригодность воды к питью/ восстановленная вода/зараженная поврежденная рыба / биологические опасности
	Растворимые органические удобрения/растворимые углеводороды (HC)/ любые ароматические углеводороды, такие как бензол, толуол, этилбензол и ксилол (BTEX)	Заражение рыбы/ нанесение вреда водным организмам
	Тяжелые металлы	Накопление в живых организмах и отложения опасных веществ, отрицательно воздействующих на организмы
	Соли	Биологическое повреждение
	Барит (шлам), промывочные жидкости, обломки вырубленной породы	Удушье/повреждение морского дна, флоры и фауны
	Питательные вещества	Эвтрофикация (зарастание водоема водорослями)
	Ароматизаторы	Негативный раздражитель
	Химикаты/ противокоррозионные вещества/ биоциды/ фунгициды	Повреждение водных организмов
	Расход пресной воды	Уменьшение минерализации
	Взвешенные твердые вещества	Снижение прозрачности, повреждение коралловых рифов, повреждение морского дна и опасность для организмов, обитающих на нем, повреждение рекреации и естественной среды обитания
	Полициклические ароматические углеводороды	Повреждение водных организмов
	Консистентная смазка	Повреждение донных осадков
	Соли/соляной раствор	Повышение минерализации/ повреждение водных организмов
	Кислоты/каустическая сода	Повреждение водных организмов
	Изменение температуры	Изменение концентрации кислорода, повреждение водных организмов, повышенный рост/цветение
Моющие средства	Эвтрофикация/токсичность	

Окончание таблицы D.2

Источник <sup>1)</sup>	Обычные опасности	Потенциальное воздействие
Черная вода и/или серая вода (сточные воды и промышленные воды)	Болезнетворные микроорганизмы	Ухудшение здоровья
	Кислородное голодание	Биологическое повреждение
	Питательные вещества	Эвтрофикация
	Особые химикаты	Повреждение водных организмов
	Составные ароматизаторы	Неприятные ощущения/запахи
Протекторный (растворимый) анод	Тяжелые металлы	Повреждение водных организмов
Детонаторы	Волны шума/давления	Повреждение водных организмов / репеллент
Химикаты	Краски	Токсичное или хроническое повреждение биосферы/глобальное потепление
	Растворители	Опасность для здоровья / токсичное или хроническое повреждение биосферы/ глобальное потепление /
	Очистители	Токсичное или хроническое повреждение биосферы
Эродированные материалы	Осадок в почве	Удушье/ биологическое повреждение
Твердые /жидкие отходы, медицинские отходы, использованные катализаторы	Опасные токсичные вещества и отходы	Загрязнение воды
Отходы домашнего хозяйства, пищевые отходы, отходы офисов	Патогенные органические и особые микроорганизмы	Загрязнение воды, приводящее к ухудшению здоровья людей
Человеческие ресурсы	Присутствие рабочей силы с различным социальным и / культурным уровнем в период строительства и эксплуатации; вхождение в коллектив	Социальное и культурное воздействие/ повышение или снижение занятости/ спрос на местные ресурсы и земли
Потребность в энергии	Энергия, используемая для: - нагревателей/бойлеров; - получения электроэнергии; - парообразования; - охлаждения	Потеря энергетических ресурсов
	Вода, используемая: - для охлаждения; - в технологическом процессе; - в качестве питьевой воды; - для бытовых целей; - для перезарядки и поддержания давления	Повреждение заболоченных мест
		Понижение уровня и загрязнение грунтовых вод/ опасность для пользователей водных скважин
		Воздействие на пользователей, живущих ниже по течению реки
Потребность в расходных материалах	Использование невозобновляемого сырья	Истощение сырьевых ресурсов
<sup>1)</sup> Любой идентифицированный источник, охваченный всеми аспектами в смежных колонках.		

Опасности в таблице D.1 сгруппированы по следующим главным направлениям:

- 1 — углеводороды;
- 2 — очищенные углеводороды;
- 3 — другие огнеопасные материалы;
- 4 — взрывчатые вещества;
- 5 — опасности, связанные с давлением;
- 6 — опасности, связанные с разностью высот;
- 7 — объекты, работающие под напряжением;
- 8 — опасности, связанные с динамическими ситуациями;
- 9 — экологические опасности;
- 10 — горячие поверхности;
- 11 — горячие жидкости;
- 12 — холодные поверхности;
- 13 — холодные жидкости;
- 14 — открытое пламя;
- 15 — электричество;
- 16 — электромагнитное излучение;
- 17 — Радиация — открытые источники;
- 18 — радиация — закрытые источники;
- 19 — удушающие вещества;
- 20 — токсичный газ;
- 21 — токсичные жидкости;
- 22 — токсичные твердые тела;
- 23 — коррозионные вещества;
- 24 — биологические опасности;
- 25 — эргономические опасности;
- 26 — психологические опасности;
- 27 — обеспечение безопасности;
- 28 — использование природных ресурсов;
- 29 — медицинские опасности;
- 30 — шум;
- 31 — провокации.

Классификация опасностей, приведенная в таблицах D.1 и D.2, отражает наиболее важную классификацию конкретной опасности, однако это не означает, что другие категории менее или более важны в установленных формах применения. Кроме того, включение одной категории опасности не препятствует включению других соответствующих категорий (например, в случае, когда газ углеводород указан как главная опасность пожара или взрыва, наиболее важным критерием является возможность развития ситуации до причины опасного события).



## Библиография

- [1] ISO 1999:1990 Acoustics — Determination of occupational noise exposure and estimation of noise-induced hearing impairment.
- [2] ISO 13702:1999 Petroleum and natural gas industries — Control and mitigation of fires and explosions on offshore production installations — Requirements and guidelines.
- [3] ISO 15544 Petroleum and natural gas industries — Offshore production installations — Requirements and guidelines for emergency response.
- [4] ISO 14001:1996 Environmental management systems — Specification with guidance for use (ИСО 14001:1996 Системы экологического менеджмента. Технические условия и руководство по применению)<sup>1)</sup>
- [5] ISO 14004:1996 Environmental management systems — General guidelines on principles, systems and supporting techniques<sup>2)</sup>
- [6] IEC 61508 Functional safety of electrical/electronic/programmable electronic safety-related systems, Parts 1 to 7, to be replaced by IEC 61511-3, Functional safety: Safety instrumented for the process industry sector — Part 3: Guidelines in the application of hazard and risk analysis<sup>3)</sup>
- [7] IEC 61882 Dependability management — Hazard and Operability (HAZOP) Studies<sup>4)</sup>
- [8] API RP 14G Recommended practice for fire prevention and control on open type offshore production platforms.
- [9] API RP 14J Recommended practice for design and hazards analysis for offshore production facilities.
- [10] API RP 75 Recommended practice for development of a safety and environmental management program for outer continental shelf (ocs) operation and facilities.
- [11] Chemical Industries Association, A Guide to Hazard and Operability Studies, UK, 1987.
- [12] E&P Forum Report No. 6.36/210. Guidelines for the development and application of health, safety and environmental management systems.
- [13] E&P Forum Report No. 6.34/206. Health, safety and environmental schedules for marine geophysical operations.
- [14] E&P Forum/IAGC Report No. 6.27/183, 1993: Safety training guidelines for geophysical personnel.
- [15] Institution of Chemical Engineers, Loss prevention in the process industries, 2nd edn., F.P. Lees.
- [16] International Maritime Organization, Guidelines and standards for removal of offshore installations and structures, October 1989.
- [17] NORSOK Z-013, Risk and emergency preparedness analysis, Revision 1, March 1998.
- [18] VINNEM, J. E., Offshore risk assessment — Principles, modelling and applications of QRA studies, ISBN 0-7923-5860-0, Kluwer, 1999.
- [19] Oslo Commission for the Disposal of Offshore installations at Sea, 12 June 1991.

<sup>1)</sup> Стандарт заменен на ИСО 14001:2004 Environmental management systems — Requirements with guidance for use, который соответствует ГОСТ Р ИСО 14001—2007 Системы экологического менеджмента. Требования и руководство по применению.

<sup>2)</sup> Стандарт заменен на ISO 14004:2004 Environmental management systems — General guidelines on principles, systems and support techniques, который соответствует ГОСТ Р ИСО 14001—2007 Системы экологического менеджмента. Общее руководство по принципам, системам и методам обеспечения функционирования.

<sup>3)</sup> Серия стандартов МЭК 61508 (части 1—7) соответствует серии стандартов:

ГОСТ Р МЭК 61508-1—2007 Функциональная безопасность систем электрических, электронных, программируемых электронных, связанных с безопасностью. Часть 1. Общие требования

ГОСТ Р МЭК 61508-2—2007 Функциональная безопасность систем электрических, электронных, программируемых электронных, связанных с безопасностью. Часть 2. Требования к системам

ГОСТ Р МЭК 61508-3—2007 Функциональная безопасность систем электрических, электронных, программируемых электронных, связанных с безопасностью. Часть 3. Требования к программному обеспечению

ГОСТ Р МЭК 61508-4—2007 Функциональная безопасность систем электрических, электронных, программируемых электронных, связанных с безопасностью. Часть 4. Термины и определения

ГОСТ Р МЭК 61508-5—2007 Функциональная безопасность систем электрических, электронных, программируемых электронных, связанных с безопасностью. Часть 5. Рекомендации по применению методов определения уровней полноты безопасности

ГОСТ Р МЭК 61508-6—2007 Функциональная безопасность систем электрических, электронных, программируемых электронных, связанных с безопасностью. Часть 6. Руководство по применению ГОСТ Р МЭК 61508-2—2007 и ГОСТ Р МЭК 61508-3—2007

ГОСТ Р МЭК 61508-7—2007 Функциональная безопасность систем электрических, электронных, программируемых электронных, связанных с безопасностью. Часть 7. Методы и средства

<sup>4)</sup> Стандарт МЭК 61882:2001 соответствует ГОСТ Р 51901.11—2005 Менеджмент риска. Исследование опасности и работоспособности. Прикладное руководство.

- [20] HS(G) 65. HMSO, 1991, Successful health and safety management, UK Health and Safety Executive.
- [21] UK HSE EH40, Occupational exposure limits. (Published annually.)
- [22] UK HSE HS(G)97, 1993, A Step by Step Guide to COSHH Assessment.
- [23] UK Offshore Operators Association, February 1999, Industry guidelines on a framework for risk related decision support, Rev 3.
- [24] UK, Statutory Instrument 1992/2885. The Offshore Installations (Safety Case) Regulations 1992 and Guidance on Regulations.
- [25] UK, Statutory Instrument 1995/743, The Offshore Installations (Prevention of Fire and Explosion, and Emergency Response) Regulations 1995 and Approved Code of Practice and Guidance.
- [26] UK HSE, 1992, The tolerability of risk from nuclear power stations.

УДК 658:562.014:006.354

ОКС 75.180.10

Т59

**Ключевые слова:** риск, менеджмент риска, перспективные производственные технологии, установки по добыче нефти и газа из морских месторождений, идентификация опасностей, источники опасностей, оценка риска, регистр опасностей.

Редактор *А. Д. Стулова*  
Технический редактор *В. Н. Прусакова*  
Корректор *Н. И. Гаерищук*  
Компьютерная верстка *З. И. Мартыновой*

Сдано в набор 22.07.2011. Подписано в печать 05.09.2011. Формат 60×84<sup>1</sup>/<sub>8</sub>. Бумага офсетная. Гарнитура Ариал.  
Печать офсетная. Усл. печ. л. 7,44. Уч.-изд. л. 6,10. Тираж 106 экз. Зак. 831

ФГУП «СТАНДАРТИНФОРМ», 123995 Москва, Гранатный пер., 4.  
www.gostinfo.ru info@gostinfo.ru

Набрано и отпечатано в Калужской типографии стандартов, 24В021 Калуга, ул. Московская, 256.