

---

ФЕДЕРАЛЬНОЕ АГЕНТСТВО  
ПО ТЕХНИЧЕСКОМУ РЕГУЛИРОВАНИЮ И МЕТРОЛОГИИ

---



НАЦИОНАЛЬНЫЙ  
СТАНДАРТ  
РОССИЙСКОЙ  
ФЕДЕРАЦИИ

ГОСТ Р  
54126—  
2010

---

## ОПОВЕЩАТЕЛИ ОХРАННЫЕ

Классификация.  
Общие технические требования  
и методы испытаний

Издание официальное



Москва  
Стандартинформ  
2019

## Предисловие

1 РАЗРАБОТАН Федеральным государственным учреждением Научно-исследовательский центр «ОХРАНА» (ФГУ НИЦ «ОХРАНА») МВД России, Центром оперативного руководства деятельностью вневедомственной охраны (ЦОРДВО) МВД России

2 ВНЕСЕН Техническим комитетом по стандартизации ТК 234 «Системы тревожной сигнализации и противокриминальной защиты»

3 УТВЕРЖДЕН И ВВЕДЕН В ДЕЙСТВИЕ Приказом Федерального агентства по техническому регулированию и метрологии от 21 декабря 2010 г. № 822-ст

4 В настоящем стандарте реализованы нормы Федерального закона от 22 июля 2008 г. № 123-ФЗ «Технический регламент о требованиях пожарной безопасности»

5 ВВЕДЕН ВПЕРВЫЕ

6 ПЕРЕИЗДАНИЕ. Июнь 2019 г.

*Правила применения настоящего стандарта установлены в статье 26 Федерального закона от 29 июня 2015 г. № 162-ФЗ «О стандартизации в Российской Федерации». Информация об изменениях к настоящему стандарту публикуется в ежегодном (по состоянию на 1 января текущего года) информационном указателе «Национальные стандарты», а официальный текст изменений и поправок — в ежемесячном информационном указателе «Национальные стандарты». В случае пересмотра (замены) или отмены настоящего стандарта соответствующее уведомление будет опубликовано в ближайшем выпуске ежемесячного информационного указателя «Национальные стандарты». Соответствующая информация, уведомление и тексты размещаются также в информационной системе общего пользования — на официальном сайте Федерального агентства по техническому регулированию и метрологии в сети Интернет ([www.gost.ru](http://www.gost.ru))*

© Стандартинформ, оформление, 2011, 2019

Настоящий стандарт не может быть полностью или частично воспроизведен, тиражирован и распространен в качестве официального издания без разрешения Федерального агентства по техническому регулированию и метрологии

## Содержание

1 Область применения	1
2 Нормативные ссылки	1
3 Термины и определения	2
4 Классификация	3
5 Условные обозначения	3
6 Общие технические требования	4
6.1 Общие требования	4
6.2 Функциональные требования	4
6.3 Требования к электромагнитной совместимости	5
6.4 Требования надежности	5
6.5 Требования устойчивости к внешним воздействующим факторам	6
6.6 Требования к электропитанию	6
6.7 Требования безопасности	6
6.8 Требования к конструкции	6
6.9 Требования к маркировке, упаковке и хранению	7
7 Методы испытаний	8
7.1 Общие положения	8
7.2 Проведение испытаний	8
Библиография	12

**ОПОВЕЩАТЕЛИ ОХРАННЫЕ****Классификация.****Общие технические требования и методы испытаний**

Warning devices for intruder alarm systems.  
Classification. General technical requirements and test methods

Дата введения — 2011—09—01

**1 Область применения**

Настоящий стандарт распространяется на вновь разрабатываемые и модернизируемые охранные оповещатели (далее — оповещатели), предназначенные для информирования людей о возникновении криминальной угрозы на охраняемом объекте, а также о состоянии системы охранной сигнализации в целом.

Настоящий стандарт устанавливает классификацию, общие технические требования и методы испытаний оповещателей для систем охранной сигнализации.

Настоящий стандарт не распространяется на оповещатели, предназначенные для применения в составе систем охранно-пожарной сигнализации, табло, речевые оповещатели, оповещатели специального применения (транспортные, взрывозащищенные и т.п.).

**2 Нормативные ссылки**

В настоящем стандарте использованы нормативные ссылки на следующие стандарты:

ГОСТ 2.601 Единая система конструкторской документации. Эксплуатационные документы

ГОСТ 2.610 Единая система конструкторской документации. Правила выполнения эксплуатационных документов

ГОСТ Р 8.568 Государственная система обеспечения единства измерений. Аттестация испытательного оборудования. Основные положения

ГОСТ Р 50009 Совместимость технических средств электромагнитная. Технические средства охранной сигнализации. Требования и методы испытаний

ГОСТ Р 50571.3 (МЭК 364-4-41—2005) Электроустановки низковольтные. Часть 4-41. Требования для обеспечения безопасности. Защита от поражения электрическим током

ГОСТ Р 50775<sup>1)</sup> (МЭК 60839-1-1:1988) Системы тревожной сигнализации. Часть 1. Общие требования. Раздел 1. Общие положения

ГОСТ Р 52435 Технические средства охранной сигнализации. Классификация. Общие технические требования и методы испытаний

ГОСТ Р 52436 Приборы приемно-контрольные охранной и охранно-пожарной сигнализации. Классификация. Общие технические требования и методы испытаний

ГОСТ Р 53325 Техника пожарная. Технические средства пожарной автоматики. Общие технические требования. Методы испытаний

<sup>1)</sup> Действует ГОСТ 31817.1.1—2012.

ГОСТ Р ИСО 7731 Эргономика. Сигналы опасности для административных и рабочих помещений. Звуковые сигналы опасности

ГОСТ Р МЭК 60065 Аудио-, видео- и аналоговая электронная аппаратура. Требования безопасности

ГОСТ 12.1.006 Система стандартов безопасности труда. Электромагнитные поля радиочастот. Допустимые уровни на рабочих местах и требования к проведению контроля

ГОСТ 12.1.019 Система стандартов безопасности труда. Электробезопасность. Общие требования и номенклатура видов защиты

ГОСТ 12.2.003 Система стандартов безопасности труда. Оборудование производственное. Общие требования безопасности

ГОСТ 12.2.007.0 Система стандартов безопасности труда. Изделия электротехнические. Общие требования безопасности

ГОСТ 20.57.406 Комплексная система контроля качества. Изделия электронной техники, квантовой электроники и электротехнические. Методы испытаний

ГОСТ 27.002 Надежность в технике. Термины и определения

ГОСТ 27.003 Надежность в технике. Состав и правила задания требований по надежности

ГОСТ 27.301 Надежность в технике. Расчет надежности. Основные положения

ГОСТ 14192 Маркировка грузов

ГОСТ 14254 (МЭК 529—89) Степени защиты, обеспечиваемые оболочками (Код IP)

ГОСТ 15150 Машины, приборы и другие технические изделия. Исполнения для различных климатических районов. Категории, условия эксплуатации, хранения и транспортирования в части воздействия климатических факторов внешней среды

ГОСТ 16962 Изделия электронной техники и электротехники. Механические и климатические воздействия. Требования и методы испытаний

ГОСТ 18321 Статистический контроль качества. Методы случайного отбора выборок штучной продукции

ГОСТ 21786 Система «Человек — машина». Сигнализаторы звуковые неречевых сообщений. Общие эргономические требования

ГОСТ 26828 Изделия машиностроения и приборостроения. Маркировка

ГОСТ 28203 (МЭК 68-2-6—82) Основные методы испытаний на воздействие внешних факторов. Часть 2. Испытания. Испытание Fc и руководство: Вибрация (синусоидальная)

ГОСТ 28215 (МЭК 68-2-29—87) Основные методы испытаний на воздействие внешних факторов. Часть 2. Испытания. Испытание Eb и руководство: многократные удары

**Примечание** — При пользовании настоящим стандартом целесообразно проверить действие ссылочных стандартов в информационной системе общего пользования — на официальном сайте Федерального агентства по техническому регулированию и метрологии в сети Интернет или по ежегодному информационному указателю «Национальные стандарты», который опубликован по состоянию на 1 января текущего года, и по выпускам ежемесячного информационного указателя «Национальные стандарты» за текущий год. Если заменен ссылочный стандарт, на который дана недатированная ссылка, то рекомендуется использовать действующую версию этого стандарта с учетом всех внесенных в данную версию изменений. Если заменен ссылочный стандарт, на который дана датированная ссылка, то рекомендуется использовать версию этого стандарта с указанным выше годом утверждения (принятия). Если после утверждения настоящего стандарта в ссылочный стандарт, на который дана датированная ссылка, внесено изменение, затрагивающее положение, на которое дана ссылка, то это положение рекомендуется применять без учета данного изменения. Если ссылочный стандарт отменен без замены, то положение, в котором дана ссылка на него, рекомендуется применять в части, не затрагивающей эту ссылку.

### 3 Термины и определения

В настоящем стандарте применены следующие термины с соответствующими определениями:

**3.1 контрастное восприятие:** Однозначное восприятие факта включения, выключения световых индикаторов оповещателя.

**3.2 криминальная угроза:** Угроза, связанная с несанкционированным проникновением на охраняемый объект (объект защиты) и/или совершением на его территории противоправных действий, в том числе террористических.

**3.3 оповещатель охранный:** Техническое средство охранной сигнализации, предназначенное для оповещения людей о возникновении криминальной угрозы на охраняемом объекте.

3.4 **комбинированный оповещатель:** Оповещатель, выдающий световые и звуковые сигналы.

3.5

**оповещатель звуковой:** Оповещатель, выдающий звуковые неречевые сигналы.  
[ГОСТ 26342—84, статья приложения 1]

3.6

**оповещатель световой:** Оповещатель, выдающий световые сигналы.  
[ГОСТ 26342—84, статья приложения 1]

3.7

**прибор приемно-контрольный (ППК) охранный (охранно-пожарный):** Техническое средство охранной или охранно-пожарной сигнализации для приема извещений от извещателей (шлейфов сигнализации) или других приемно-контрольных приборов, преобразования сигналов, выдачи извещений для непосредственного восприятия человеком, дальнейшей передачи извещений и включения оповещателей, а в некоторых случаях и для электропитания охранных извещателей.  
[ГОСТ 26342—84, статья приложения 1]

3.8

**охраняемый объект:** Объект, охраняемый подразделениями охраны и оборудованный действующими техническими средствами охранной сигнализации.  
[ГОСТ Р 52435—2005, статья 3.29]

## 4 Классификация

Оповещатели классифицируют в зависимости от характера формируемых сигналов, наличия встроенного источника резервного электропитания, а также по условиям применения. Классификация оповещателей приведена в таблице 1.

Таблица 1 — Соответствие классификации порядковым символам условных обозначений оповещателей

Назначение оповещателя, соответствующий порядковый символ условного обозначения	Классификация оповещателей	Обозначение
По характеру формируемого сигнала, $x_1$	Световой	С
	Звуковой	З
	Комбинированный	К
По условиям применения, $x_2$	Для отапливаемых помещений	1
	Для неотапливаемых помещений (в том числе под навесами)	2
	Для размещения на открытом воздухе	3
По наличию встроенного источника резервного электропитания, $x_3$	Без встроенного источника резервного электропитания	а
	Со встроенным источником электропитания	б

## 5 Условные обозначения

5.1 Условное обозначение указывают в стандартах и/или других нормативных документах на оповещатели конкретного типа.

Размещение символов условного обозначения оповещателя должно быть частью технической информации и не должно совпадать с обозначением торговой марки.

5.2 Условное обозначение оповещателя в документации и в заказе должно содержать:

- две буквы «ОО» (оповещатель охранный);
- наименование или обозначение оповещателя;
- группы символов в соответствии с 5.2.1;

г) обозначение технических условий.

5.2.1 Структура группы символов обозначения для оповещателей должна быть следующей:

$$x_1x_2x_3 - x_4 / x_5x_6,$$

где  $x_1 - x_3$  — классификация в соответствии с таблицей 1;

$x_4$  — порядковый номер разработки оповещателя, регистрируемый соответствующим государственным органом, ответственным за проведение технической политики в данной сфере;

$x_5$  — обозначение модификации (первая модификация — А, вторая — Б и т. д.);

$x_6$  — обозначение модернизации (первая модернизация — 1, вторая — 2 и т. д.).

*Пример условного обозначения*

*Оповещатель охранный комбинированный, для размещения на открытом воздухе, без встроенного источника электропитания, с порядковым номером разработки 5, модификации А, с наименованием «Сова», первой модернизации:*

*ОО «Сова» К3а-5/А1 ТУ \_\_\_\_\_.*

## 6 Общие технические требования

### 6.1 Общие требования

6.1.1 Оповещатели должны быть изготовлены в соответствии с требованиями настоящего стандарта и технических условий на оповещатели конкретного типа.

6.1.2 Оповещатели должны работать совместно с прибором приемно-контрольным (ППК) и выдавать информационные сигналы для индикации состояния ППК.

6.1.3 Звуковые оповещатели предназначены для воспроизведения звуковых сигналов о состоянии объекта, для оповещения о несанкционированном проникновении на охраняемый объект и оказания психологического воздействия на нарушителя.

6.1.4 Световые оповещатели предназначены для воспроизведения световых сигналов о состоянии охраняемого объекта, для оповещения о несанкционированном проникновении на охраняемый объект и оказания психологического воздействия на нарушителя.

6.1.5 Комбинированные оповещатели предназначены для светового и звукового оповещения о состоянии охраняемого объекта и должны соответствовать требованиям, предъявляемым к типам оповещателей, входящих в их состав.

6.1.6 Конструкторская документация на оповещатели должна соответствовать требованиям единой системы конструкторской документации. Эксплуатационные документы должны быть выполнены в соответствии с ГОСТ 2.601 и ГОСТ 2.610.

### 6.2 Функциональные требования

#### 6.2.1 Основные характеристики звуковых оповещателей

6.2.1.1 Звуковые оповещатели должны иметь расширенную информативность, т.е. кроме тревожного сигнала должны выдавать информационные сигналы для индикации состояния ППК, например: «Взятие под охрану», «Снятие с охраны», «Отметка наряда» и др. Вид этих сигналов должен отличаться от сигнала «Тревога».

6.2.1.2 Уровень звукового давления на расстоянии  $(1,00 \pm 0,05)$  м от звукового оповещателя, измеренного с помощью шумомера с частотной характеристикой А по ГОСТ Р 8.568, должен быть не менее 95 дБ для оповещателей, предназначенных для применения в отапливаемых помещениях, и не менее 105 дБ для оповещателей, предназначенных для применения в неотапливаемых помещениях (в том числе под навесом), а также для оповещателей, применяемых на открытом воздухе.

6.2.1.3 Предельно допустимый уровень звукового давления не должен превышать 120 дБ. Уровень звукового давления должен быть установлен в технических условиях на звуковые оповещатели конкретного типа.

6.2.1.4 Частота звуковых сигналов должна быть в пределах полосы 200—5000 Гц. В технических обоснованных случаях допускается расширение предела до 10000 Гц.

Частота звукового сигнала должна быть установлена в технических условиях на оповещатели конкретного типа.

6.2.1.5 Для оповещателей, предназначенных для работы в помещениях, частота звукового сигнала должна соответствовать требованиям к частотным составляющим сигнала опасности по ГОСТ Р ИСО 7731.

6.2.1.6 Для звуковых оповещателей, предназначенных для установки в отапливаемом помещении, частота сигнала должна быть в полосе 1000—5000 Гц.

6.2.1.7 Для звуковых оповещателей, предназначенных для установки в неотапливаемых помещениях (в том числе под навесами) или на открытом воздухе, частота сигнала должна быть в полосе 200—1000 Гц.

6.2.1.8 Допускается модулирование звукового сигнала по амплитуде или частоте. Период модуляции звуковых сигналов оповещателя должен находиться в диапазоне 0,2—0,8 с.

6.2.1.9 При амплитудном модулировании глубина модуляции должна быть не менее 12 %.

6.2.1.10 При частотном модулировании глубина модуляции должна быть не менее 3 % по отношению к несущей частоте.

6.2.1.11 Продолжительность непрерывной работы звукового сигнала «Тревога» должна быть не менее 15 мин.

Конкретное время непрерывной работы оповещателя, определяемое тактикой охраны и параметрами программирования ППК, должно быть установлено в технических условиях на оповещатели конкретного типа.

6.2.1.12 Остальные параметры сигналов звуковых оповещателей должны соответствовать ГОСТ 21786 и быть установлены в технических условиях на звуковые оповещатели конкретного типа.

## 6.2.2 Основные характеристики световых оповещателей

6.2.2.1 Световые оповещатели должны иметь расширенную информативность, т.е. кроме сигнала «Тревога» должны выдавать информационные сигналы для индикации состояния ППК, такие как «Взятие под охрану», «Снятие с охраны», «Отметка наряда» и др. Вид этих сигналов по длительности и/или цвету свечения должен отличаться от сигнала «Тревога».

6.2.2.2 Режим «Снят с охраны» должен воспроизводиться отсутствием свечения оповещателя.

6.2.2.3 Режим «Взят под охрану» («Норма») должен воспроизводиться непрерывным свечением.

6.2.2.4 Режим «Тревога» должен воспроизводиться прерывистым свечением с периодом 0,5—2 с и скважностью 2.

6.2.2.5 Цвет свечения красный или желтый (оранжевый).

6.2.2.6 Световые оповещатели должны обеспечивать контрастное восприятие световой информации при освещенности в диапазоне от 1 до 500 лк.

6.2.2.7 Световые оповещатели должны быть рассчитаны на непрерывную круглосуточную работу.

6.2.2.8 Остальные параметры сигналов световых оповещателей должны соответствовать требованиям ГОСТ 21786 и быть установлены в технических условиях на световые оповещатели конкретного типа.

## 6.3 Требования к электромагнитной совместимости

6.3.1 Оповещатели в зависимости от устойчивости к воздействию электромагнитных помех должны иметь следующие степени жесткости по ГОСТ Р 50009:

- первую или вторую — при нормальной устойчивости;
- третью — при повышенной устойчивости;
- четвертую — при высокой устойчивости.

6.3.2 Уровень допустимых помех при работе оповещателей должен соответствовать ГОСТ Р 50009.

## 6.4 Требования надежности

6.4.1 В технических условиях на оповещатели конкретного типа должны быть установлены следующие показатели надежности в соответствии с ГОСТ 27.002 и ГОСТ 27.003:

- средняя наработка на отказ, ч;
- среднее время восстановления работоспособного состояния, ч;
- средний срок службы, лет.

При установлении показателей надежности должны быть приведены критерии отказа и предельного состояния в соответствии с ГОСТ 27.003.

По требованию заказчика в технических условиях на оповещатели конкретного типа могут быть установлены дополнительно другие требования к надежности.



6.4.2 Оповещатели должны быть восстанавливаемыми и обслуживаемыми изделиями.

6.4.3 Средняя наработка на отказ оповещателей при нормальных условиях работы должна составлять не менее 30000 ч в соответствии с ГОСТ Р 52435.

6.4.4 Среднее время восстановления должно быть не более 0,5 ч.

6.4.5 При средней наработке на отказ не менее 60000 ч допускается неремонтопригодность оповещателей.

6.4.6 Средний срок службы оповещателя должен быть не менее восьми лет.

### 6.5 Требования устойчивости к внешним воздействующим факторам

6.5.1 Требования по воздействию климатических факторов для различных исполнений должны соответствовать ГОСТ 15150 в зависимости от зоны применения и быть установлены в технических условиях на оповещатели конкретного типа.

6.5.2 Требования устойчивости к воздействию механических факторов устанавливаются в технических условиях на оповещатели конкретного типа в соответствии с условиями эксплуатации и группами исполнения изделий по ГОСТ 16962.

6.5.3 Оповещатели должны сохранять работоспособность при воздействии на них синусоидальной вибрации. Параметры воздействия устанавливаются в технических условиях на оповещатели конкретного типа в соответствии с ГОСТ 28203.

6.5.4 Оповещатели должны сохранять работоспособность при воздействии на них многократных ударов. Параметры воздействия устанавливаются в технических условиях на оповещатели конкретного типа в соответствии с ГОСТ 28215.

6.5.5 Оповещатель должен обеспечивать работоспособность при следующих условиях:

а) изменении температуры окружающего воздуха от 233 до 343 К (от минус 30 °С до плюс 55 °С);

б) воздействию относительной влажности до 98 % при температуре 298 К (+ 25 °С);

в) воздействии на него синусоидальной вибрации с ускорением 4,9 м/с<sup>2</sup> (0,5 g) в диапазоне частот от 1 до 35 Гц.

6.5.6 Оповещатель в упаковке должен выдерживать при транспортировании:

а) транспортную тряску с ускорением 30 м/с<sup>2</sup> при частоте ударов от 10 до 120 в минуту или 15000 ударов;

б) температуру окружающего воздуха от 223 до 343 К (от минус 50 °С до плюс 55 °С);

в) относительную влажность воздуха до 98 % при температуре 308 К (+ 35 °С).

### 6.6 Требования к электропитанию

6.6.1 Оповещатели должны сохранять работоспособность после приложения к выводам питающего напряжения обратной полярности.

6.6.2 Электропитание оповещателей следует осуществлять от источника постоянного тока с номинальным напряжением 12, 24 В или от сети переменного тока частотой 50 Гц с номинальным напряжением 220 В.

6.6.3 В качестве встроенного источника резервного электропитания постоянного тока могут быть использованы сухие гальванические элементы или аккумуляторные батареи.

6.6.4 Электропитание оповещателей должно соответствовать требованиям Федерального закона [1] и ГОСТ Р 53325.

6.6.5 Тип встроенного источника электропитания, емкость, длительность непрерывной работы, режим заряда аккумуляторной батареи, а также порядок включения и выключения должны быть установлены в технических условиях на оповещатели конкретного типа.

### 6.7 Требования безопасности

6.7.1 Оповещатели должны соответствовать требованиям электробезопасности и обеспечивать безопасность обслуживающего персонала при монтаже и регламентных работах по ГОСТ Р 50571.3, ГОСТ 12.2.003, ГОСТ 12.2.007.0.

6.7.2 Оповещатели, используемые в системах охранной сигнализации, должны отвечать требованиям пожарной безопасности в соответствии с Федеральным законом [1] и правилами [2].

### 6.8 Требования к конструкции

6.8.1 Степень защиты оболочки оповещателей должна соответствовать требованиям ГОСТ 14254.

6.8.1.1 Степень защиты оболочки световых оповещателей, предназначенных для работы в отапливаемых и неотапливаемых помещениях (в том числе под навесами), должна быть не ниже IP41.

6.8.1.2 Степень защиты оболочки световых оповещателей, предназначенных для размещения на открытом воздухе, должна быть не ниже IP54.

6.8.1.3 Степень защиты оболочки звуковых оповещателей должна быть не ниже IP30.

6.8.1.4 Степень защиты оболочки комбинированных оповещателей должна быть не ниже степени защиты оповещателей, входящих в состав комбинированного оповещателя.

6.8.2 Оповещатели должны быть обеспечены элементами крепления, позволяющими надежно фиксировать их положение.

6.8.3 Звуковые оповещатели не должны иметь внешних регуляторов громкости.

6.8.4 Совмещение световых и/или звуковых оповещателей в одном корпусе с ППК допускается по ГОСТ Р 52436 для автономных ППК.

6.8.5 Конструкция оповещателей, предназначенных для установки на открытом воздухе, должна исключать несанкционированный доступ к элементам электрических цепей и элементам фиксации без нарушения механической целостности или использования специального инструмента.

6.8.6 Конструкцией оповещателей, предназначенных для размещения на открытом воздухе, должна быть предусмотрена защита от затекания влаги по оболочке кабеля подключения.

6.8.7 Конструкцией оповещателей, предназначенных для размещения на открытом воздухе, должно быть предусмотрено встроенное устройство, обеспечивающее формирование извещения о тревоге или вскрытии при попытке несанкционированного доступа к клеммам подключения внешних электрических цепей и элементам фиксации.

## 6.9 Требования к маркировке, упаковке и хранению

6.9.1 Маркировка оповещателей должна быть выполнена в соответствии с требованиями ГОСТ Р 50775, ГОСТ 26828 и содержать:

- условное обозначение;
- наименование или торговую марку предприятия-изготовителя;
- серийный заводской номер;
- дату изготовления;
- обозначение электрических выводов для внешних подключений;
- знаки соответствующих сертификатов (при наличии).

6.9.2 Место и способ нанесения маркировки должны быть указаны в технических условиях на оповещатели конкретного типа.

6.9.3 Дополнительные необходимые надписи устанавливаются в технических условиях на оповещатели конкретного типа.

6.9.4 Перечень и число прилагаемых соединительных деталей и приспособлений, запасных частей и принадлежностей должны быть установлены в технических условиях на оповещатели конкретного типа.

6.9.5 К оповещателям должна быть приложена эксплуатационная документация, определяющая требования к монтажу и эксплуатации этих изделий.

6.9.6 Комплект поставки оповещателей должен быть установлен в технических условиях на оповещатели конкретного типа и обеспечивать монтаж, проведение пусконаладочных работ и эксплуатацию без применения нестандартного оборудования и нестандартных инструментов.

6.9.7 Оповещатели должны иметь индивидуальную или групповую упаковку. Маркировка при транспортировании в упаковке должна соответствовать требованиям ГОСТ 14192.

6.9.8 Упаковка должна обеспечивать сохранность оповещателей при транспортировании и хранении. Требования к упаковке должны быть указаны в технических условиях на оповещатели конкретного типа.

6.9.10 Упакованные оповещатели допускается транспортировать в крытых транспортных средствах любого вида (в железнодорожных вагонах, закрытых автомашинах, герметизированных отапливаемых отсеках самолетов, трюмах и т. д.) на любые расстояния в соответствии с правилами и нормативными документами, действующими на транспорте любого вида.

6.9.11 Условия транспортирования и хранения оповещателей должны соответствовать ГОСТ 15150.

## 7 Методы испытаний

### 7.1 Общие положения

7.1.1 Испытания оповещателей проводят методами, принятыми в настоящем стандарте, а также по методикам испытаний в соответствии с нормативными документами на испытания конкретных типов и техническими условиями на оповещатели конкретных типов.

Объем и последовательность испытаний устанавливают в программе испытаний на оповещатели конкретного типа.

7.1.2 Приборы и оборудование, применяемые при проведении испытаний, должны быть поверены и аттестованы в соответствии с ГОСТ Р 8.568 и должны обеспечивать требуемую точность измерений.

7.1.3 При проведении испытаний должны быть обеспечены требования техники безопасности.

Безопасность проведения работ, использования приборов, инструментов и оборудования должна быть обеспечена выполнением требований ГОСТ 12.1.006, ГОСТ 12.1.019, правил [2] и [3].

Помещения для проведения испытаний должны соответствовать необходимому уровню безопасности работ, а приборы и оборудование должны быть использованы в соответствии с предусмотренными инструкциями.

7.1.4 Образцы оповещателей, предназначенные для испытаний, должны иметь техническую документацию в объеме, необходимом для проведения испытаний, и быть полностью укомплектованы в соответствии с технической документацией.

7.1.5 Все испытания оповещателей, кроме климатических, проводят в нормальных климатических условиях испытаний по ГОСТ 15150.

7.1.6 Оповещатели подвергают испытаниям следующих видов:

- приемо-сдаточным;
- периодическим;
- типовым;
- на надежность.

7.1.7 Погрешность измерения параметров при проведении испытаний не должна превышать 5 %, если иные требования не установлены методикой испытаний.

7.1.8 Объем приемо-сдаточных испытаний и число испытуемых оповещателей устанавливают в технических условиях на оповещатели конкретного типа.

7.1.9 Оповещатели подвергают периодическим испытаниям не реже одного раза в год. Объем периодических испытаний и число испытуемых оповещателей устанавливают в технических условиях на оповещатели конкретного типа.

7.1.10 Типовые испытания проводят по программе, установленной в технических условиях на оповещатели конкретного типа и включающей в себя обязательную проверку параметров оповещения, на которые могли повлиять изменения, внесенные в конструкцию или в технологию изготовления оповещателя.

7.1.11 Испытания на надежность проводит предприятие-изготовитель на оповещателях, прошедших приемо-сдаточные испытания и принятых отделом технического контроля. Порядок испытаний на надежность приведен в 7.2.5.

### 7.2 Проведение испытаний

#### 7.2.1 Испытания соответствия оповещателей требованиям назначения

7.2.1.1 Испытание соответствия звуковых оповещателей требованиям назначения (6.1.3) проводят проверкой уровня громкости звукового сигнала по методике, указанной в технических условиях на оповещатели конкретного типа.

7.2.1.2 Испытание соответствия световых оповещателей требованиям назначения (6.1.4) проводят проверкой контрастного восприятия световой информации по техническим условиям на оповещатели конкретного типа.

7.2.1.3 Испытание комбинированных оповещателей проводят проверкой функционирования всех входящих в него оповещателей (6.1.5).

#### 7.2.2 Испытания соответствия оповещателей функциональным требованиям

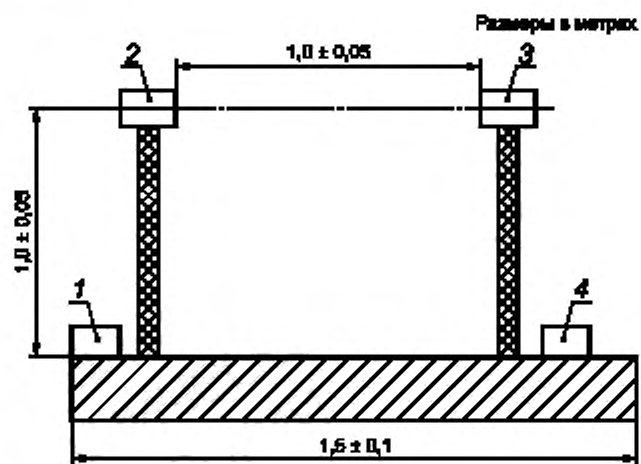
7.2.2.1 Измерение звукового давления (6.2.1.2) выполняют на стенде (рисунок 1) для проведения испытаний по измерению звукового давления. Испытания проводят в указанной ниже последовательности.

Измерительный микрофон шумомера и испытуемый оповещатель располагают горизонтально на одной оси на расстоянии  $(1,00 \pm 0,05)$  м. Измерительный микрофон шумомера должен быть расположен с фронтальной стороны оповещателя.

Подключают оповещатель к прибору и/или источнику электропитания в соответствии с инструкциями по их эксплуатации. Выполняют измерение уровня звукового давления.

Оповещатель считают выдержавшим испытание, если значение звукового давления соответствует значению, установленному в 6.2.1.3.

**Примечание** — Оборудование для проведения испытаний по измерению звукового давления, создаваемого оповещателями, представляет собой стенд для проведения испытаний по измерению звукового давления, состоящий из двух стоек высотой не менее 1,5 м. На верхней части одной стойки устанавливают испытуемый оповещатель, с фронтальной стороны от него на расстоянии  $(1,00 \pm 0,05)$  м на другой стойке устанавливают измерительный микрофон. Центры оповещателя и микрофона должны находиться на горизонтальной оси, отклонение не более 0,01 м. Испытуемый оповещатель и измерительный микрофон должны быть установлены на расстоянии не менее 1,5 м от потолка, стен и пола помещения, вокруг оповещателя на расстоянии не более 1,0 м не должны находиться посторонние предметы. При проведении испытаний по измерению звукового давления измерительный микрофон подключают к шумомеру. Собственная погрешность шумомера должна быть не более 10 %.



1 — прибор и (или) источник питания; 2 — испытуемый оповещатель; 3 — измерительный микрофон;  
4 — шумомер или частотомер

Рисунок 1 — Стенд для проведения испытаний по измерению звукового давления

7.2.2.2 Измерение частоты звуковых сигналов выполняют на стенде для измерения уровня звукового давления.

Для испытания звуковых оповещателей сигнал с выхода измерительного микрофона подают на частотомер.

**Примечание** — Для увеличения уровня сигнала, подаваемого на частотомер, допускается применять микрофонный усилитель.

Измерительный микрофон и испытуемый звуковой оповещатель располагают горизонтально на одной оси на расстоянии  $(1,00 \pm 0,05)$  м. Измерительный микрофон должен быть расположен с фронтальной стороны оповещателя.

Подключают звуковой оповещатель к прибору и/или источнику электропитания в соответствии с инструкциями по их эксплуатации. Выполняют измерение частоты звукового сигнала.

Звуковой оповещатель считают выдержавшим испытание, если значение частоты звукового сигнала соответствует значению, установленному в 6.2.1.4, 6.2.1.5, 6.2.1.6, 6.2.1.7, а также в технических условиях на оповещатель конкретного типа.

7.2.2.3 Испытания соответствия оповещателей техническим требованиям 6.2.1.8—6.2.1.12 проводят по методикам испытаний, установленным в технических условиях на оповещатели конкретного типа.

#### **7.2.3 Испытания соответствия световых оповещателей функциональным требованиям**

7.2.3.1 Испытания соответствия световых оповещателей функциональным требованиям 6.2.2.1—6.2.2.5 проводят по методикам испытаний, установленным в технических условиях на оповещатели конкретного типа.

7.2.3.2 Испытания на соответствие световых оповещателей техническим требованиям 6.2.2.6 проводят следующим образом. Закрепляют на вертикальной поверхности на уровне глаз испытателя на расстоянии 1 м оповещатель, освещенный с помощью искусственного источника света (лампы дневного света или лампы накаливания). Рядом с оповещателем располагают чувствительный элемент люксметра, направленный вверх. Изменяют расстояние между оповещателем и источником света до тех пор, пока значение освещенности, измеренной с помощью люксметра, не составит  $(500 \pm 30)$  лк.

7.2.3.3 Испытания на соответствие 6.2.2.7, 6.2.2.8 проводят по методикам испытаний, установленным в технических условиях на оповещатели конкретного типа.

#### **7.2.4 Испытания на соответствие требованиям электромагнитной совместимости**

Проверку соответствия оповещателей требованиям электромагнитной совместимости (6.3) проводят по методикам, установленным в ГОСТ Р 50009.

#### **7.2.5 Испытания оповещателей на соответствие требованиям надежности**

7.2.5.1 Проверку соответствия требованиям надежности (6.4) проводят по методикам, разработанным с учетом требований ГОСТ 27.003.

7.2.5.2 Комплектование выборки для проведения испытаний на безотказность проводят методом отбора с применением случайных чисел по ГОСТ 18321.

7.2.5.3 Определение средней наработки на отказ проводят по техническим условиям на оповещатели конкретного типа.

7.2.5.4 Результаты испытаний считают положительными, а оповещатели удовлетворяющими требованиям настоящего стандарта, если число наступивших отказов меньше или равно приемочному числу.

7.2.5.5 Оповещатели, которые были подвергнуты испытаниям на безотказность, могут быть поставлены заказчику только при его согласии и с указанием на этикетке времени наработки при испытаниях.

7.2.5.6 Данные испытаний на безотказность фиксируют в специальном журнале, а результаты испытаний оформляют протоколом.

7.2.5.7 Определение среднего времени восстановления работоспособного состояния оповещателя проводят отдельно или совместно с другими испытаниями на надежность. Методика испытаний — по техническим условиям на оповещатели конкретного типа.

7.2.5.8 Определение среднего срока службы оповещателя проводят путем обработки статистических данных по ГОСТ 27.301.

#### **7.2.6 Испытания оповещателей на соответствие требованиям устойчивости к внешним воздействующим факторам**

7.2.6.1 Проверку соответствия требованиям 6.5 проводят по методикам испытаний ГОСТ 16962, ГОСТ 28203 и ГОСТ 28215 и техническим условиям на оповещатели конкретного типа.

7.2.6.2 Проверку работоспособности оповещателя (6.5.5) проводят следующим образом:

- на воздействие повышенной температуры — по ГОСТ 20.57.406, метод 201-2.1;
- на воздействие пониженной температуры — по ГОСТ 20.57.406, метод 203-1;
- на воздействие повышенной влажности окружающего воздуха — по ГОСТ 20.57.406, метод 207-2;
- на воздействие синусоидальной вибрации — по ГОСТ 28203. После испытаний должны отсутствовать повреждения оповещателя.

7.2.6.3 Проверку устойчивости к внешним воздействиям при транспортировании (6.5.6) проводят следующим образом.

Испытания оповещателя на устойчивость к механическим воздействиям в транспортной таре (6.5.6. перечисление а)) проводят в последовательности:

- транспортную тару с упакованными в нее оповещателями закрепляют на ударном стенде без наружной амортизации в положении, определяемом манипуляционным знаком «Верх»;
- устанавливают режим транспортной тряски с параметрами, указанными в 6.5.6 и выдерживают в течение 2 ч;
- транспортную тару снимают с ударного стенда, распаковывают оповещатели и проводят их осмотр на наличие внешних повреждений;
- проводят проверку работоспособности оповещателя.

Испытания оповещателя на устойчивость к воздействию внешних факторов при транспортировании проводят следующим образом:

- на воздействие пониженной температуры — по ГОСТ 20.57.406, метод 204-1;
- на воздействие повышенной температуры — по ГОСТ 20.57.406, метод 201-1;
- на воздействие влажности — по ГОСТ 20.57.406, метод 207-2.

7.2.7 Испытания оповещателей на соответствие требованиям электропитания (6.6) проводят по методикам испытаний, установленным в технических условиях на оповещатели конкретного типа.

7.2.8 Испытания оповещателей на соответствие требованиям безопасности (6.7) проводят по ГОСТ Р МЭК 60065, ГОСТ 12.2.003 и техническим условиям на оповещатели конкретного типа.

7.2.9 Проверку конструкции (6.8) проводят по техническим условиям на оповещатели конкретного типа.

7.2.10 Маркировку оповещателей (6.9) испытывают по ГОСТ Р 50775 путем трения маркировочных знаков вручную в течение 15 с с помощью куска влажной материи, смоченной водой, и затем 15 с — материей, смоченной в бензине.

После указанных испытаний маркировка должна быть легко читаемой, таблички с маркировкой не должны легко сниматься и деформироваться.

Проверку упаковки проводят по техническим условиям на оповещатели конкретного типа.

7.2.11 Испытания на соответствие требованиям, предъявляемым к комбинированным оповещателям, проводят согласно методикам испытаний на соответствие основным требованиям к функциональным характеристикам типов оповещателей, входящих в их состав.

## Библиография

- [1] Федеральный закон от 22 июля 2008 г. № 123-ФЗ Технический регламент о требованиях пожарной безопасности
- [2] Свод правил СП 3.13130.2009 Системы противопожарной защиты. Системы оповещения и управления эвакуацией людей при пожаре. Требования пожарной безопасности
- [3] Правила техники безопасности при эксплуатации электроустановок потребителей. Утверждены Главгосэнергонадзором России 21 марта 1994 г.

---

УДК 621.398:006.354

ОКС 13.320

Ключевые слова: охранный оповещатель, звуковой оповещатель, световой оповещатель, комбинированный оповещатель, контрастное восприятие, методы испытаний, системы охранной сигнализации, охраняемый объект, приемно-контрольный прибор

---

Редактор *Н.Е. Рагузина*  
Технический редактор *И.Е. Черепкова*  
Корректор *Л.С. Лысенко*  
Компьютерная верстка *А.Н. Золотаревой*

Сдано в набор 03.06.2019. Подписано в печать 29.07.2019. Формат 60 × 84<sup>1</sup>/<sub>8</sub>. Гарнитура Ариал  
Усл. печ. л. 1,86. Уч.-изд. л. 1,50.

Подготовлено на основе электронной версии, предоставленной разработчиком стандарта

---

Создано в единичном исполнении во ФГУП «СТАНДАРТИНФОРМ»  
для комплектования Федерального информационного фонда стандартов,  
117418 Москва, Нахимовский пр-т, д. 31, к. 2.  
[www.gostinfo.ru](http://www.gostinfo.ru) [info@gostinfo.ru](mailto:info@gostinfo.ru)