
ФЕДЕРАЛЬНОЕ АГЕНТСТВО
ПО ТЕХНИЧЕСКОМУ РЕГУЛИРОВАНИЮ И МЕТРОЛОГИИ



НАЦИОНАЛЬНЫЙ
СТАНДАРТ
РОССИЙСКОЙ
ФЕДЕРАЦИИ

ГОСТ Р
12.4.254—
2010
(EN 207:1998 +
A1:2002)

Система стандартов безопасности труда
**СРЕДСТВА ИНДИВИДУАЛЬНОЙ ЗАЩИТЫ ГЛАЗ.
ОЧКИ ДЛЯ ЗАЩИТЫ ОТ ЛАЗЕРНОГО
ИЗЛУЧЕНИЯ**

**Общие технические требования
и методы испытаний**

EN 207:1998 + A1:2002
Personal eye-protection — Filters and eye-protection against laser
radiation (laser eye-protectors)
(MOD)

Издание официальное



Москва
Стандартинформ
2011

Предисловие

Цели и принципы стандартизации в Российской Федерации установлены Федеральным законом от 27 декабря 2002 г. № 184-ФЗ «О техническом регулировании», а правила применения национальных стандартов Российской Федерации — ГОСТ Р 1.0—2004 «Стандартизация в Российской Федерации. Основные положения»

Сведения о стандарте

1 ПОДГОТОВЛЕН Открытым акционерным обществом «ТКС-оптика» совместно с Подкомитетом ПК 9 «Средства индивидуальной защиты глаз» Технического комитета ТК 320 «Средства индивидуальной защиты» на основе собственного аутентичного перевода на русский язык стандарта, указанного в пункте 4

2 ВНЕСЕН Управлением технического регулирования и стандартизации Федерального агентства по техническому регулированию и метрологии

3 УТВЕРЖДЕН И ВВЕДЕН В ДЕЙСТВИЕ Приказом Федерального агентства по техническому регулированию и метрологии от 30 ноября 2010 г. № 783-ст

4 Настоящий стандарт является модифицированным по отношению к европейскому региональному стандарту EN 207:1998 «Индивидуальная защита глаз. Фильтры и средства защиты глаз от лазерного излучения. Защитные очки» (EN 207:1998 «Personal eye-protection — Filters and eye-protection against laser radiation (laser eye-protectors)», включая изменение A1:2002, путем изменения его структуры для приведения в соответствие с правилами, установленными в ГОСТ Р 1.5—2004.

При этом потребности национальной экономики Российской Федерации и особенности национальной стандартизации учтены в дополнительных пунктах (подпунктах, абзацах, терминологических статьях), которые выделены путем заключения их в рамки из тонких линий. Измененные отдельные фразы, слова, показатели и ссылки выделены в тексте курсивом.

Сравнение структуры настоящего стандарта со структурой указанного европейского регионального стандарта приведено в дополнительном приложении ДБ

5 ВВЕДЕН ВПЕРВЫЕ

Информация об изменениях к настоящему стандарту публикуется в ежегодно издаваемом информационном указателе «Национальные стандарты», а текст изменений и поправок — в ежемесячно издаваемых информационных указателях «Национальные стандарты». В случае пересмотра (замены) или отмены настоящего стандарта соответствующее уведомление будет опубликовано в ежемесячно издаваемом информационном указателе «Национальные стандарты». Соответствующая информация, уведомление и тексты размещаются также в информационной системе общего пользования — на официальном сайте Федерального агентства по техническому регулированию и метрологии

© Стандартиформ, 2011

Настоящий стандарт не может быть полностью или частично воспроизведен, тиражирован и распространен в качестве официального издания без разрешения Федерального агентства по техническому регулированию и метрологии

Содержание

1	Область применения	1
2	Нормативные ссылки	1
3	Термины и определения	2
4	Общие <i>технические</i> требования	3
4.1	Требования к спектральному коэффициенту пропускания светофильтров и защитных очков	3
4.2	Требования к световому коэффициенту пропускания светофильтров	3
4.3	Требования устойчивости к лазерному излучению светофильтров и защитных очков	3
4.4	Требования к преломляющему действию светофильтров и защитных очков	3
4.5	Требования к качеству материала и чистоте поверхности светофильтров защитных очков	4
4.6	Требования устойчивости светофильтров и защитных очков к UV-излучению и повышенной температуре	4
4.7	Требования устойчивости защитных очков к воспламенению	4
4.8	Требования к полю зрения защитных очков	4
4.9	Требования к конструкции светофильтров и защитных очков	5
4.10	Требования к оправам защитных очков	5
4.11	Требования к механической прочности светофильтров и защитных очков	5
5	Методы испытаний	5
5.1	Общие требования	5
5.2	Определение спектрального коэффициента пропускания	6
5.3	Определение светового коэффициента пропускания	7
5.4	Испытание светофильтров и защитных очков на устойчивость к лазерному излучению	7
5.5	Испытание светофильтров и защитных очков на преломляющее действие	8
5.6	Оценка качества материала и чистоты поверхности	8
5.7	Испытание на устойчивость к UV-излучению и повышенной температуре	8
5.8	Испытание на устойчивость к воспламенению	8
5.9	Испытание поля зрения	8
5.10	Оценка конструкции светофильтров и защитных очков	9
5.11	Испытание оправ защитных очков	9
5.12	Испытание на механическую прочность	9
6	Требования к информации, предоставляемой изготовителем	9
7	Требования к маркировке	10
7.1	Защитные очки	10
7.2	Маркировка защитных очков, предназначенных для использования с различными типами лазеров	11
7.3	Светофильтры для защиты от лазерного излучения	11
Приложение А (справочное)	Руководство по применению очков для защиты глаз от лазерного излучения	12
Приложение В (справочное)	Исходные положения, используемые в настоящем стандарте	14
Приложение С (справочное)	Соотношение требований разработанного стандарта с требованиями Директивы 89/686/ЕЕС	16
Приложение ДА (справочное)	Сведения о соответствии ссылочных национальных и межгосударственных стандартов международным (европейским региональным) стандартам, использованным в качестве ссылочных в примененном европейском региональном стандарте	17
Приложение ДБ (справочное)	Сопоставление структуры настоящего стандарта со структурой примененного в нем европейского регионального стандарта	18
	Библиография	20

НАЦИОНАЛЬНЫЙ СТАНДАРТ РОССИЙСКОЙ ФЕДЕРАЦИИ

Система стандартов безопасности труда

СРЕДСТВА ИНДИВИДУАЛЬНОЙ ЗАЩИТЫ ГЛАЗ.
ОЧКИ ДЛЯ ЗАЩИТЫ ОТ ЛАЗЕРНОГО ИЗЛУЧЕНИЯ

Общие технические требования и методы испытаний

Occupational safety standards system. Personal eye-protection. Filters and eye-protection against laser radiation.
General technical requirements and test methods

Дата введения — 2012—01—01

1 Область применения

Настоящий стандарт распространяется на светофильтры и очки для защиты от лазерного излучения (далее — защитные очки), в том числе включая излучение светоизлучающих диодов, в диапазоне спектра от 180 нм до 1000 мкм.

Настоящий стандарт устанавливает общие *технические* требования и методы испытаний защитных очков.

Руководство по применению очков для защиты от лазерного излучения приведено в приложении А. *Исходные положения, используемые в настоящем стандарте, приведены в приложении В.*

Настоящий стандарт не распространяется на защитные очки, применяемые для юстировки лазеров и лазерных устройств. Требования к ним установлены в [1].

Примечание — Прежде чем выбрать светофильтр, отвечающий требованиям настоящего стандарта, следует провести анализ риска согласно приложению А.

2 Нормативные ссылки

В настоящем стандарте использованы нормативные ссылки на следующие стандарты:

ГОСТ Р 8.568—97 Государственная система обеспечения единства измерений. Аттестация испытательного оборудования. Основные положения

ГОСТ Р 12.4.230.1—2007 (ЕН 166—2002) Система стандартов безопасности труда. Средства индивидуальной защиты глаз. Общие технические требования

ГОСТ Р 12.4.230.2—2007 Система стандартов безопасности труда. Средства индивидуальной защиты глаз. Методы испытаний оптических и неоптических параметров

ГОСТ Р 50723—94 Лазерная безопасность. Общие требования безопасности при разработке и эксплуатации лазерных изделий

ГОСТ Р ИСО 13666—2009 Оптика офтальмологическая. Линзы очковые. Термины и определения

ГОСТ 8.332—78 Государственная система обеспечения единства измерений. Световые измерения. Значения относительной спектральной световой эффективности монохроматического излучения для дневного зрения

ГОСТ 3520—92 Материалы оптические. Методы определения показателей ослабления

ГОСТ 7721—89 Источники света для измерения цвета. Типы, технические требования. Маркировка

ГОСТ 15093—90 Лазеры и устройства управления лазерным излучением. Термины и определения

Примечание — При пользовании настоящим стандартом целесообразно проверить действие ссылочных стандартов в информационной системе общего пользования — на официальном сайте Федерального агентства по техническому регулированию и метрологии в сети Интернет или по ежегодно издаваемому информационному указателю «Национальные стандарты», который опубликован по состоянию на 1 января текущего года, и по соответствующим ежемесячно издаваемым информационным указателям, опубликованным в текущем году. Если ссылочный стандарт заменен (изменен), то при пользовании настоящим стандартом следует руководствоваться заменяющим (измененным) стандартом. Если ссылочный стандарт отменен без замены, то положение, в котором дана ссылка на него, применяется в части, не затрагивающей эту ссылку.

3 Термины и определения

В настоящем стандарте применены термины по ГОСТ 15093, ГОСТ Р ИСО 13666, а также следующие термины с соответствующими определениями:

3.1 коэффициент пропускания (спектральный) τ_λ : Величина, определяемая отношением прошедшего (спектрального) потока излучения к падающему (спектральному) потоку излучения, измеренному на данной длине волны λ .

3.2 приведенный коэффициент яркости L^* : Величина, вычисляемая по формуле:

$$L^* = \frac{L_s}{\tau_v E},$$

где L_s — яркость рассеянного излучения;

τ_v — световой коэффициент пропускания;

E — освещенность.

3.3 световой коэффициент пропускания τ_v : Значение τ_v , вычисляемое по формуле

$$\tau_v = \frac{\int_{380\text{ нм}}^{780\text{ нм}} \Phi_{\lambda}^{\text{Des}}(\lambda) \tau(\lambda) v(\lambda) d\lambda}{\int_{380\text{ нм}}^{780\text{ нм}} \Phi_{\lambda}^{\text{Des}}(\lambda) v(\lambda) d\lambda},$$

где $\Phi_{\lambda}^{\text{Des}}(\lambda)$ — относительное спектральное распределение потока излучения стандартного источника излучения D_{65} ;

$v(\lambda)$ — относительная спектральная световая эффективность монохроматического излучения для дневного зрения.

Примечания

1 Значения произведения относительного спектрального распределения потока излучения стандартного источника излучения D_{65} на относительную спектральную световую эффективность монохроматического излучения для дневного зрения приведены в ГОСТ Р 12.4.230.1 (приложение Б).

2 Значения $v(\lambda)$ в диапазоне длин волн 380—780 нм должны соответствовать значениям, приведенным в ГОСТ 8.332 (таблица 1).

3.4 очки для защиты от лазерного излучения: Средство индивидуальной защиты глаз, предназначенное для защиты от прямого, рассеянного и отраженного лазерного излучения.

3.5 светоизлучающий диод (светодиод): Полупроводниковый прибор, излучающий некогерентный свет при пропускании через него электрического тока.

3.6 стандартный источник света: Источник с определенным профилем спектра излучения, предназначенный для сравнения цветов изображений, полученных при различном освещении.

3.7 контрольный макет головы человека: Средний или малый размер головы, предназначенный для испытаний характеристик (параметров) СИЗ глаз.

[ГОСТ Р 12.4.230.1—2007, статья 3.10]

3.8 плотность мощности (энергетическая освещенность), Вт/м²: Отношение мощности потока излучения, падающего на рассматриваемый небольшой участок поверхности, к площади этого участка.

3.9 длительность воздействия импульса лазерного излучения, с: Продолжительность воздействия лазерного излучения на человека в течение рабочей смены.

3.10 частота повторения импульсов, Гц: Количество импульсов за 1 с.

4 Общие технические требования

4.1 Требования к спектральному коэффициенту пропускания светофильтров и защитных очков

Спектральный коэффициент пропускания τ_s защитных очков для различных степеней защиты от лазерного излучения не должен превышать максимальный спектральный коэффициент пропускания, приведенный в таблице 1, при испытании по 5.2 на длине волны и/или длинах волн, на которой и/или которых светофильтры и защитные очки осуществляют защиту от лазерного излучения.

4.2 Требования к световому коэффициенту пропускания светофильтров

Световой коэффициент пропускания τ_v светофильтров защитных очков при применении стандартного источника света типа D_{65} по ГОСТ 7721 должен составлять не менее 20 % при испытании по 5.3, если в информации, поставляемой изготовителем, отсутствует рекомендация по повышению освещенности на рабочем месте.

4.3 Требования устойчивости к лазерному излучению светофильтров и защитных очков

4.3.1 При испытании по 5.4 светофильтры и защитные очки должны отвечать требованиям 4.1. Светофильтры и защитные очки при воздействии на них лазерного излучения с указанными в таблице 1 параметрами плотности мощности E и энергии излучения W для длительности импульса не менее 10 с и числа импульсов 100 не должны терять своего защитного действия и проявлять индуцированное пропускание. Со стороны светофильтра, обращенной к глазу, под воздействием лазерного излучения не должны отделяться осколки. Пока обеспечивается защитное действие, плавление или повреждение поверхности не считают негативными факторами.

Т а б л и ц а 1 — Степени защиты светофильтров защитных очков от лазерного излучения

Степень защиты (условное обозначение)	Максимальный спектральный коэффициент пропускания при длинах волн лазерного излучения $\tau_{\lambda_{\text{лазер}}}$	Плотность мощности E или энергии W для испытания защитного действия и устойчивости к лазерному излучению в диапазоне длин волн								
		180—315 нм			315—1400 нм			1400 нм—1000 мкм		
		Для условий испытания/длительность импульса в секундах								
		D более $3 \cdot 10^4$	I, R от 10^{-9} до $3 \cdot 10^4$	M менее 10^{-9}	D более $5 \cdot 10^{-4}$	I, R от 10^{-9} до $5 \cdot 10^{-4}$	M менее 10^{-9}	D более 0,1	I, R от 10^{-9} до 0,1	M менее 10^{-9}
$E_{D'}$, Вт/м ²	$W_{I, R'}$, Дж/м ²	$E_{M'}$, Вт/м ²	$E_{D'}$, Вт/м ²	$W_{I, R'}$, Дж/м ²	$W_{M'}$, Дж/м ²	$E_{D'}$, Вт/м ²	$W_{I, R'}$, Дж/м ²	$E_{M'}$, Вт/м ²		
L1	10^{-1}	0,01	$3 \cdot 10^2$	$3 \cdot 10^{11}$	10^2	0,05	$1,5 \cdot 10^{-3}$	10^4	10^3	10^{12}
L2	10^{-2}	0,1	$3 \cdot 10^3$	$3 \cdot 10^{12}$	10^3	0,5	$1,5 \cdot 10^{-2}$	10^5	10^4	10^{13}
L3	10^{-3}	1	$3 \cdot 10^4$	$3 \cdot 10^{13}$	10^4	5	0,15	10^6	10^5	10^{14}
L4	10^{-4}	10	$3 \cdot 10^5$	$3 \cdot 10^{14}$	10^5	50	1,5	10^7	10^6	10^{15}
L5	10^{-5}	100	$3 \cdot 10^6$	$3 \cdot 10^{15}$	10^6	$5 \cdot 10^2$	15	10^8	10^7	10^{16}
L6	10^{-6}	10^3	$3 \cdot 10^7$	$3 \cdot 10^{16}$	10^7	$5 \cdot 10^3$	$1,5 \cdot 10^2$	10^9	10^8	10^{17}
L7	10^{-7}	10^4	$3 \cdot 10^8$	$3 \cdot 10^{17}$	10^8	$5 \cdot 10^4$	$1,5 \cdot 10^3$	10^{10}	11^9	10^{18}
L8	10^{-8}	10^5	$3 \cdot 10^9$	$3 \cdot 10^{18}$	11^9	$5 \cdot 10^5$	$1,5 \cdot 10^4$	10^{11}	10^{10}	10^{19}
L9	10^{-9}	10^6	$3 \cdot 10^{10}$	$3 \cdot 10^{19}$	10^{10}	$5 \cdot 10^6$	$1,5 \cdot 10^5$	10^{12}	10^{11}	10^{20}
L10	10^{-10}	10^7	$3 \cdot 10^{11}$	$3 \cdot 10^{20}$	10^{11}	$5 \cdot 10^7$	$1,5 \cdot 10^6$	10^{13}	10^{12}	10^{21}

П р и м е ч а н и е — D, I, R и M — типы лазеров согласно таблице 4. Значения длительности импульсов относительно условий испытания типа поясняются в таблице 4.

4.4 Требования к преломляющему действию светофильтров и защитных очков

При испытании по 5.5 максимальные значения преломляющего действия светофильтров и защитных очков без корректирующего эффекта должны соответствовать установленным в таблице 2.

Т а б л и ц а 2 — Максимально допустимые значения преломляющего действия светофильтров и защитных очков без корригирующего эффекта

Сферическая рефракция ($F_1 + F_2$)/2, дптр	Астигматизм $ F_x - F_y $, дптр	Разность значений призматического действия, дптр		
		в горизонтальной плоскости		в вертикальной плоскости
		Призма основанием к виску	Призма основанием к носу	
$\pm 0,09$	0,09	0,75	0,25	0,25

4.5 Требования к качеству материала и чистоте поверхности светофильтров защитных очков

4.5.1 Дефекты материала и поверхности

Качество материала и чистоту поверхности светофильтров определяют в соответствии с 5.6.1. Кроме краевой зоны шириной 5 мм, светофильтры для защиты от лазерного излучения не должны иметь препятствующие целевому применению дефекты материала и поверхности, такие как пузыри, царапины, посторонние включения, помутнения, точки, отщипки формы, ниточные полосы и другие дефекты, обусловленные процессом изготовления. По всей поверхности светофильтров не допускается наличие отверстий.

4.5.2 Приведенный коэффициент яркости

При испытании по 5.6.2 приведенный коэффициент яркости L^* светофильтров для защиты от лазерного излучения должен быть не менее $0,50 \text{ кд/м}^2 \cdot \text{лк}$.

4.6 Требования устойчивости светофильтров и защитных очков к UV-излучению и повышенной температуре

4.6.1 Устойчивость к UV-излучению

4.6.1.1 При воздействии UV-излучения по 5.7 светофильтры и защитные очки должны отвечать требованиям 4.1—4.5.

Допустимое относительное изменение светового коэффициента пропускания $\left| \frac{\Delta \tau_v}{\tau_v} \right|$ должно быть не более $\pm 10 \%$.

4.6.1.2 Спектральный коэффициент пропускания для длин волн лазерного излучения не должен превышать максимальный спектральный коэффициент пропускания для указанной изготовителем степени защиты.

4.6.2 Устойчивость к повышенной температуре

4.6.2.1 После испытания светофильтров и защитных очков в течение 5 ч в климатической камере при температуре $(55 \pm 2)^\circ\text{C}$ и относительной влажности воздуха не менее 95 %, а также после выдержки не менее 2 ч при комнатной температуре светофильтры и защитные очки должны отвечать требованиям 4.1—4.5.

Допустимое относительное изменение светового коэффициента пропускания $\left| \frac{\Delta \tau_v}{\tau_v} \right|$ должно быть не более $\pm 5 \%$.

4.6.2.2 Спектральный коэффициент пропускания для длин волн лазерного излучения не должен превышать максимальный спектральный коэффициент пропускания для указанной изготовителем степени защиты.

4.7 Требования устойчивости защитных очков к воспламенению

Защитные очки считают устойчивыми к воспламенению, если после проведения испытаний на устойчивость к воспламенению по 5.8 ни одна деталь не горит или не продолжает тлеть после удаления стального стержня.

4.8 Требования к полю зрения защитных очков

4.8.1 При испытании согласно 5.9 защитные очки должны иметь в вертикальном и горизонтальном направлениях свободное поле зрения не менее 40° для каждого глаза (см. рисунок 1).

4.8.2 Размер поля зрения следует определять в соответствии с типоразмером контрольного макета головы, выбираемого испытателем для конкретного типа защитных очков. Правильность выбора должна быть подтверждена сертификационными органами.

4.9 Требования к конструкции светофильтров и защитных очков

4.9.1 Конструкцией светофильтров должно быть предусмотрено, чтобы при испытаниях согласно 5.4 и 5.10.1 со стороны светофильтра, обращенной к глазу, не отделялись осколки. Если светофильтр состоит из нескольких разъемных частей, то их соединение должно быть надежным и не должно допускать произвольного изменения их взаимного расположения.

4.9.2 Защитные очки, находящиеся в контакте с кожей человека, должны быть изготовлены из материалов, не вызывающих раздражение кожи и разрешенных органами Роспотребнадзора, что должно быть подтверждено санитарно-эпидемиологическим заключением, выдаваемым в установленном порядке.

4.10 Требования к оправам защитных очков

4.10.1 Светофильтры, вставленные в оправу защитных очков, не должны быть сменными.

4.10.2 Конструкцией оправы должно быть предусмотрено недопущение случайного попадания лазерного излучения с боков. Это условие выполняется, если для горизонтального углового диапазона α от минус 50° (со стороны носа) до плюс 90° (со стороны виска) вертикальная защита β обеспечивается в следующих пределах, градусы:

β_v — верхний угловой предел составляет: $55 - [0,0013(\alpha - 12)^2 - 1,3 \cdot 10^{-6}(\alpha - 12)^4]$;

β_n — нижний угловой предел составляет: $-70 + [10^{-5}(\alpha - 22)^2 + 2,3 \cdot 10^{-6}(\alpha - 22)^4]$.

4.11 Требования к механической прочности светофильтров и защитных очков

4.11.1 Общие требования

4.11.1.1 Светофильтры должны иметь толщину не менее 1,4 мм или удовлетворять требованию к минимальной прочности по ГОСТ Р 12.4.230.1 (пункт 5.2.5).

4.11.1.2 Защитные очки должны отвечать требованиям ГОСТ 12.4.230.1 (пункт 5.2.6) и специальным требованиям ГОСТ 12.4.230.1 (пункт 5.3.2).

4.11.2 Специальные требования

Если производителем заявлено, что светофильтры и защитные очки должны отвечать повышенным требованиям к механической прочности, то следует выполнять требования ГОСТ 12.4.230.1 (пункт 5.2.6) или ГОСТ 12.4.230.1 (пункт 5.3.2).

5 Методы испытаний

5.1 Общие требования

5.1.1 Испытания защитных очков и светофильтров заключаются в проверке требований к ним, установленных в разделе 4, и/или нормативного документа на конкретный тип защитных очков путем сопоставления и/или оценки конкретного технического требования.

5.1.2 Все используемые при испытаниях защитных очков и светофильтров средства измерений должны иметь действующие свидетельства о поверке, а испытательное оборудование должно быть аттестовано в установленном порядке в соответствии с ГОСТ Р 8.568.

5.1.3 При испытаниях по 5.9 и 5.12 в качестве испытательного оборудования применяют контрольный макет головы, требования к которому приведены в ГОСТ Р 12.4.230.2 (приложение А).

5.1.4 Если во время испытаний защитных очков на сферическую рефракцию и астигматизм по 5.5 с применением зрительной трубы наблюдается двоение и/или искажение изображения, то светофильтр следует считать дефектным, и он должен быть подвергнут дополнительному испытанию по ГОСТ Р 12.4.230.2 (приложение Б).

5.1.5 Расширенная неопределенность результатов измерений в процессе испытаний по разделу 5, а также требования к протоколу испытаний должны соответствовать ГОСТ Р 12.4.230.2 (приложение В).

5.1.6 Все испытания по разделу 5 проводят при температуре $(23 \pm 5)^\circ\text{C}$ и относительной влажности воздуха 87 %.

5.1.7 Порядок проведения типовых испытаний защитных очков и необходимое количество образцов для испытаний должны соответствовать приведенным в таблице 3.

Т а б л и ц а 3 — Порядок проведения типовых испытаний защитных очков

Испытуемый параметр	Требования по настоящему стандарту (раздел, подраздел, пункт)	Метод испытаний по настоящему стандарту (раздел, подраздел, пункт)	Число образцов для испытания
Маркировка	6	Визуальный контроль	Все
Дефект материала и поверхности	4.5.1	5.6.1	Все
Поле зрения	4.8	5.9	3
Требования к конструкции светофильтров и защитных очков	4.9	5.10	Все
Оправы защитных очков	4.10	5.11	Все
Приведенный коэффициент яркости	4.5.2	5.6.2	6
Световой коэффициент пропускания	4.2	5.3	6
Преломляющее действие (сферическая рефракция, астигматизм, призматическое действие)	4.4	5.5	6
Спектральный коэффициент пропускания при длине волны λ	4.1	5.2	6
Устойчивость к UV-излучению	4.6.1	5.7.1	3
Устойчивость к повышенной температуре	4.6.2	5.7.4	6
Устойчивость к механической прочности	4.11.1, 4.11.2	5.12	6
Устойчивость к лазерному излучению и спектральный коэффициент пропускания при длине волны λ	4.3	5.4	6
Устойчивость к воспламенению	4.7	5.8	3
Информация	6	Визуальный контроль	
<p><i>П р и м е ч а н и я</i></p> <p>1 Число образцов для испытания соответствует положениям глаза, т. е. 6 = 3 левых + 3 правых.</p> <p>2 Светофильтры, испытываемые в оправе, отдельным испытаниям не подлежат.</p> <p>3 Соответствие светофильтров испытаниям на устойчивость к повышенной температуре не полностью отвечает требованиям раздела.</p>			

5.2 Определение спектрального коэффициента пропускания

5.2.1 Общие требования

5.2.1.1 Спектральный коэффициент пропускания светофильтров для защиты от лазерного излучения до 10^{-7} определяют с помощью прецизионного спектрофотометра серии Lambda (фирма Perkin Elmer, США) при перпендикулярном падении излучения по методикам, утвержденным в установленном порядке. Спектральный коэффициент пропускания светофильтров для защиты от лазерного излучения от 10^{-7} до 10^{-10} определяют с применением конкретных типов лазеров при соответствующей длине волны излучения, плотностью мощности или энергии, приведенными в таблице 1.

У светофильтров для защиты от лазерного излучения в диапазоне длин волн 315—1400 нм с коэффициентом пропускания, зависящим от угла падения излучения (интерференционные фильтры), измерения проводят при углах падения излучения от 0° до 30°.

У светофильтров для защиты от лазерного излучения в диапазонах длин волн, отличающихся от 315 до 1400 нм, измерения проводят при углах падения излучения от 0° до 90°.

5.2.1.2 Степень защиты светофильтра определяют по максимальному измеренному спектральному коэффициенту пропускания.

5.2.1.3 Результаты испытаний (определений) оценивают по 4.1.

5.3 Определение светового коэффициента пропускания

5.3.1 Общие требования

5.3.1.1 Световой коэффициент пропускания светофильтров измеряют методом по ГОСТ 3520 (раздел 2 для перпендикулярного падения излучения с использованием стандартных источников света по ГОСТ 7721).

5.3.1.2 Результаты испытаний (определений) оценивают по 4.2.

5.4 Испытание светофильтров и защитных очков на устойчивость к лазерному излучению

5.4.1 Общие требования

5.4.1.1 Испытание светофильтров и защитных очков на устойчивость к лазерному излучению проводят с применением конкретных типов лазеров с длинами волн излучения, плотностью мощности или энергии, приведенными в таблице 1.

В процессе действия лазерного излучения необходимо измерять спектральный коэффициент пропускания при соответствующей длине волны лазерного излучения.

5.4.1.2 В случае испытания оправы защитных очков действие лазерного излучения проводят на ее части с минимальной толщиной (за исключением наголовных лент).

5.4.1.3 При длительности импульса излучения менее 1 нс диаметр лазерного пучка излучения d'_{63} (приложение А, раздел А.2) должен быть не менее 0,5 мм. При длительности импульса излучения более 1 нс диаметр лазерного пучка излучения должен составлять не менее 2 мм.

5.4.1.4 Диаметр лазерного пучка излучения d_{63} можно выбирать в интервале между 0,5 и 2,0 мм, если величины E_d/E_n или W_d/W_n , вычисляемые по формуле (1), больше единицы:

$$E_d/E_n = a_0 + a_1 \cdot e^{-d/a_2} \text{ или } W_d/W_n = a_0 + a_1 \cdot e^{-d/a_2}, \quad (1)$$

где $a_0 = 0,769$, $a_1 = 18,29$, $a_2 = 0,4778$ — для светофильтров из стекла или светофильтров, содержащих стекло;

$a_0 = 1,00$, $a_1 = 5,66$, $a_2 = 0,4498$ — для светофильтров из пластмассы;

E_d , W_d — значения плотности мощности или энергии излучения при диаметре пучка излучения d ;

E_n , W_n — номинальные значения этих величин, указанные в нормативном документе на лазер конкретного типа.

В случае прямоугольного поперечного сечения пучка указанные размеры действительны для короткой стороны прямоугольника.

П р и м е ч а н и е — Такое число десятичных разрядов у коэффициентов было выбрано для того, чтобы при диаметре пучка в 2 мм получить плавный переход. Его не следует понимать как требование к погрешности измерения.

5.4.1.5 Условия испытаний светофильтров и защитных очков на устойчивость к лазерному излучению приведены в таблице 4.

Т а б л и ц а 4 — Условия испытания светофильтров и защитных очков на устойчивость к лазерному излучению

Обозначение типа лазера	Наименование типа лазера	Условия испытания	
		Продолжительность испытания (длительность воздействия лазерного излучения τ), с	Число импульсов
D	Лазер непрерывного режима работы	10	1
I	Лазер импульсного режима работы	от 10^4 до 10^{-1}	100
R	Лазер с модуляцией добротности	от 10^{-9} до 10^{-7}	100
M	Импульсный лазер с синхронизацией мод	менее 10^{-9}	100

П р и м е ч а н и е — По условиям испытаний для лазеров типов I и R испытания следуют без промежутка друг за другом и за испытанием по условию для лазера типа D. Приведенные длительности воздействия представляют значения для типовых лазеров. Для испытания рекомендуется применять лазеры с длительностью воздействия в приведенных интервалах значений.

Все светофильтры для защиты от лазерного излучения испытывают с лазером типа D. Если отсутствует лазер непрерывного режима работы с особой длиной волны излучения, можно использовать импульсный лазер с частотой повторения импульсов не менее 5 Гц. Если требуется дополнительная

защита от излучения импульсного лазера, то светофильтры и защитные очки для защиты от лазерного излучения необходимо испытывать с использованием одного или нескольких лазеров типов I, R или M.

5.4.1.6 *Результаты испытаний (определений) оценивают по 4.3.*

5.5 Испытание светофильтров и защитных очков на преломляющее действие

5.5.1 Испытание светофильтров и защитных очков на преломляющее действие проводят по ГОСТ Р 12.4.230.2 (подразделы 5.1 и 5.2).

5.5.2 *Результаты оценивают по таблице 2.*

5.6 Оценка качества материала и чистоты поверхности

5.6.1 Оценка дефектов материала и поверхности

5.6.1.1 Оценку дефектов материала и поверхности проводят в соответствии с ГОСТ Р 12.4.230.2 (подраздел 5.6).

Примечание — Особенно тщательной проверке подлежат светофильтры с тонкими слоями, т.к. при повреждении слоя, например царапинами или отверстиями, может быть нарушено их защитное действие.

5.6.1.2 *Результаты оценивают по 4.5.1.1.*

5.6.2 Испытание приведенного коэффициента яркости

5.6.2.1 Испытание приведенного коэффициента яркости проводят в соответствии с ГОСТ Р 12.230.2 (подраздел 5.5).

5.6.2.2 *Результаты оценивают в соответствии с 4.5.2.1.*

5.7 Испытание на устойчивость к UV-излучению и повышенной температуре

5.7.1 Испытание на устойчивость к UV-излучению проводят в соответствии с ГОСТ Р 12.4.230.2 (подраздел 6.5).

5.7.2 При проведении испытаний применяют ксеноновую лампу мощностью 450 Вт, время воздействия составляет $(50 \pm 0,2)$ ч.

5.7.3 *Результаты оценивают в соответствии с 4.6.1.*

5.7.4 Испытание на устойчивость к повышенной температуре проводят в соответствии с ГОСТ Р 12.4.230.2 (подраздел 6.4).

5.7.5 *Результаты оценивают в соответствии с 4.6.2.*

5.8 Испытание на устойчивость к воспламенению

5.8.1 Испытание на устойчивость к воспламенению проводят в соответствии с ГОСТ Р 12.4.230.2 (подраздел 6.6).

5.8.2 *Результаты оценивают в соответствии с 4.7.*

5.9 Испытание поля зрения

5.9.1 Общие положения

5.9.1.1 *Величину поля зрения испытывают периметром с помощью контрольного макета головы, выбираемого испытателем по ГОСТ Р 12.4.230.2 (приложение А).*

5.9.1.2 Допускается проводить испытание поля зрения другими методами при условии соблюдения требований 4.8.

5.9.2 Требования к средствам испытания, испытательному оборудованию

5.9.2.1 Испытание поля зрения проводят на установке, принципиальная схема которой приведена на рисунке 1.

5.9.2.2 В качестве источника излучения применяют лазер с диаметром пучка излучения не более 5 мм. Пучок излучения, исходящий из лазера, должен быть направлен вдоль оси С.

5.9.2.3 Оси вращения А и В и оптическая ось С должны пересекаться на передней поверхности одного глаза.

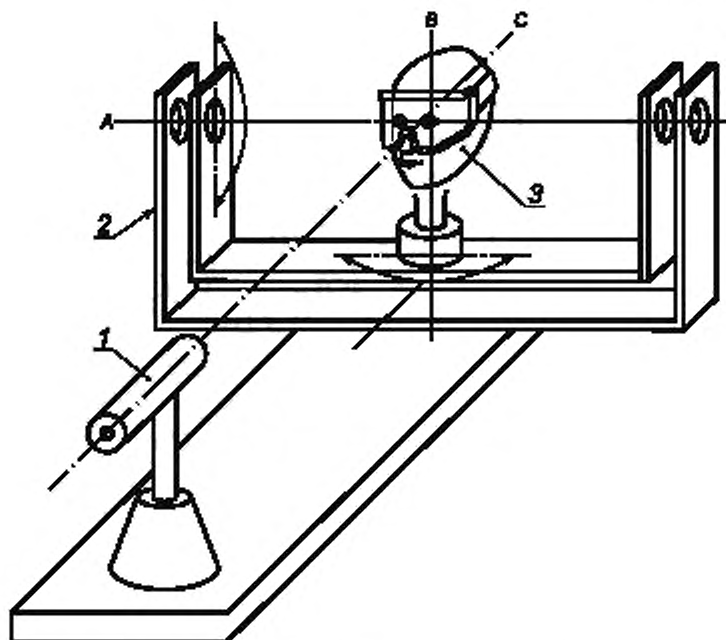
5.9.3 Подготовка и проведение испытания, оценка результата испытания

5.9.3.1 Устанавливают контрольный макет головы с защитными очками без светофильтров таким образом, чтобы оптическая ось пучка излучения лазера проходила через центр испытуемого глаза на контрольном макете головы.

5.9.3.2 При повороте вокруг оси А разность угловых положений, при которых пучок излучения не попадает в глаз, образует вертикальное поле зрения.

При повороте вокруг оси В разность угловых положений при боковом перекрытии пучка излучения и направлении линии зрения макета головы параллельно оптической оси С образует половину горизонтального поля зрения.

5.9.3.3 *Результаты испытания оценивают в соответствии с 4.8.*



1 — лазер, 2 — периметр; 3 — контрольный макет головы

Рисунок 1 — Пример принципиальной схемы установки для измерения поля зрения

5.10 Оценка конструкции светофильтров и защитных очков

Оценку конструкции светофильтров и защитных очков проводят визуально на соответствие требованиям 4.9.

5.11 Испытание оправ защитных очков

5.11.1 Проверку соответствия требованиям по 4.10.1 проводят визуально путем осмотра светофильтров.

5.11.2 Проверку соответствия требованиям по 4.10.2 проводят методом испытания поля зрения по 5.9.

5.11.3 Нулевые значения углов α и β достигнуты, если оси A, B и C установки по рисунку 1 расположены перпендикулярно друг к другу.

5.11.4 Результаты испытания оценивают в соответствии с 4.10.

5.12 Испытание на механическую прочность

5.12.1 Общие требования

5.12.1.1 Испытание светофильтров на минимальную прочность проводят по ГОСТ Р 12.4.230.2 (подраздел 6.3).

5.12.1.2 Испытание светофильтров и защитных очков на повышенную прочность проводят по ГОСТ Р 12.4.230.2 (подразделы 6.1 и 6.2).

5.12.1.3 Результаты испытаний оценивают в соответствии с 4.11.1 и 14.1.2.

6 Требования к информации, предоставляемой изготовителем

6.1 Информация, предоставляемая изготовителем защитных очков, должна быть изложена на языке страны, в которую поставляют защитные очки, в виде инструкции по применению защитных очков. В инструкции на защитные очки должны быть приведены следующие данные:

- световой коэффициент пропускания в процентах;
- рекомендации по увеличению освещенности рабочего места при световом коэффициенте пропускания светофильтров менее 20 %;

с) предупреждение о необходимости проверки пользователем наличия затруднений распознавания световых предупредительных сигналов или предупреждающих символов при наличии цветных светофильтров;

д) указание о том, что светофильтры для защиты от лазерного излучения должны защищать только от случайного (непредвиденного) облучения и что в качестве исходного значения времени воздействия для оценки их предельных параметров при испытаниях на устойчивость к лазерному излучению принято максимальное время воздействия 10 с (*в случае применения их в качестве смотровых окон в устройствах экранирования и лазерных приборах*);

е) указание о том, что защитные очки и светофильтры для защиты от лазерного излучения с повреждениями или изменением цвета не подлежат использованию;

ф) пояснение примененных в маркировке условных обозначений;

г) указание о том, что предельные значения согласно приложению А по сравнению с предельными значениями согласно [2] округлены в безопасную сторону. Если пользователь хочет использовать значения согласно [2], он должен проверить, достаточно ли высока устойчивость защитных очков к лазерному излучению для предусмотренной цели применения;

h) указание способа чистки защитных очков и светофильтров;

i) предупреждение о том, что поврежденные защитные очки подлежат замене.

6.2 В инструкции по применению должно быть указано на то, что случайное отражение лазерного излучения, например отражение от зеркальных частей (также от очков), наклон или разъюстировка оптических элементов, могут быть причиной возникновения опасности.

6.3 В инструкции по применению должно быть указано, что все, кто находится в зонах, в которых существует возможность облучения опасным лазерным излучением, должны носить защитные очки.

6.4 Изготовитель должен поставлять со светофильтром для защиты от лазерного излучения или защитными очками дополнительную информацию в виде таблиц зависимости светового коэффициента пропускания от длины волны или спектральные кривые пропускания.

7 Требования к маркировке

7.1 Защитные очки

Для идентификации защитных очков на светофильтры для защиты от лазерного излучения или оправу должна быть нанесена долговечная маркировка:

а) длина волны или диапазон длин волн в нанометрах, при которых защитные очки выполняют защитную функцию;

б) условия испытания согласно таблице 4;

с) степень защиты согласно таблице 1.

Если защита очков обеспечена в одном или нескольких спектральных диапазонах, то самая низкая степень защиты должна быть указана в соответствующем спектральном диапазоне;

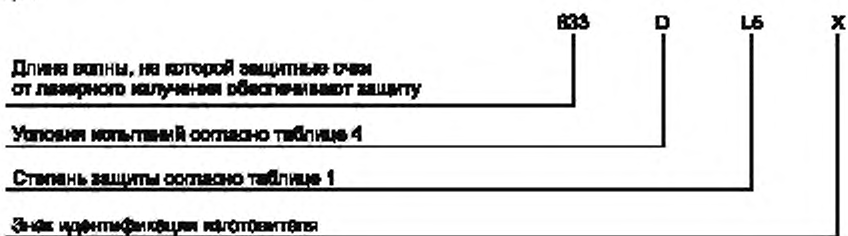
д) знак идентификации изготовителя.

Во избежание нецелевого использования разрешается применять только те символы, которые были предоставлены на региональном или национальном уровне;

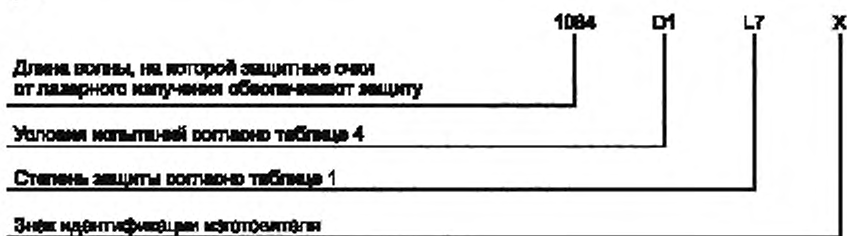
е) если защитные очки от лазерного излучения отвечают требованию к механической прочности согласно пункту 4.11, то необходимо дополнительно нанести одно из условных обозначений в соответствии с ГОСТ Р 12.4.230.1 (раздел 6);

ф) если маркировка наносится на светофильтры для защиты от лазерного излучения, применяемые в качестве смотровых стекол, то она не должна ухудшать прозрачность и нарушать их защитное действие.

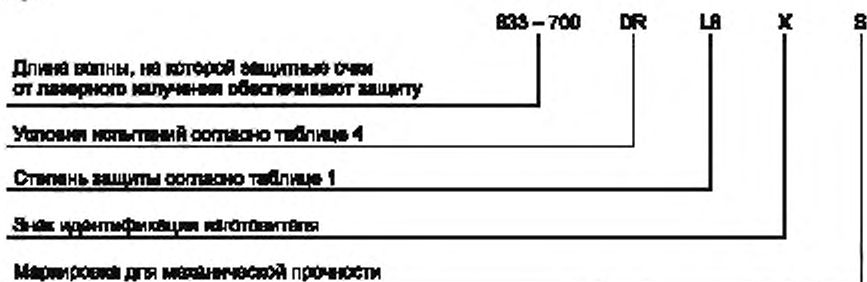
Пример 1



Пример 2



Пример 3



Если для защитных очков от лазерного излучения подходит несколько маркировок, то необходимо нанести все эти символы либо на выбор нанести знак идентификации изготовителя, знак технического контроля и знак механической прочности, а остальные элементы маркировки необходимо отделить плюсом «+».

7.2 Маркировка защитных очков, предназначенных для использования с различными типами лазеров

Маркировка строится так, как показано в примере 4.

Пример 4

1064 D L3 + IR L4
 1064 D L8 + R L9
 633 D L4 + IR L5XS

При этом символы имеют то же значение, что и в предыдущих примерах.

7.3 Светофильтры для защиты от лазерного излучения

7.3.1 Так как светофильтры для защиты от лазерного излучения в защитных очках не являются сменными, то их отдельная маркировка не требуется, если маркировка нанесена на оправу.

7.3.2 При применении светофильтров для защиты от лазерного излучения в качестве *смотровых окон в устройствах экранирования и лазерных приборах* маркировку проводят по 7.1.

Приложение А
(справочное)

Руководство по применению очков для защиты глаз от лазерного излучения

В приложении А приведены рекомендации по выбору защитных очков от лазерного излучения в соответствии с типом лазера и условиями эксплуатации.

Перед выбором защитных очков необходимо провести анализ риска путем применения контрольных мер по снижению риска, насколько это возможно. Контрольные меры приведены в ГОСТ Р 50723 и [2].

Светофильтры для смотровых окон должны быть выбраны так, чтобы они могли выдерживать падающее на них лазерное излучение до тех пор, пока оно может действовать.

А.1 Типы лазеров

Подлительности воздействия и длительности импульса излучения различают несколько типов лазеров. Ввиду тех или иных физических или биологических факторов приведенные в таблице 1 предельные значения для различных типов лазеров не могут быть точно соблюдены, и поэтому их следует рассматривать только как рекомендуемые.

А.2 Определение степени защиты

При расчетах плотности мощности (формула А.1) или энергии (формула А.2) площадь поперечного сечения лазерного пучка излучения (диаметр лазерного пучка излучения d_{63}) определяют как площадь круга, содержащего 63 % энергии или мощности излучения. При некруглой форме лазерного пучка излучения площадь поперечного сечения лазерного пучка излучения определяют как площадь прямоугольника, содержащего 63 % энергии или мощности излучения.

А.2.1 Лазер непрерывного режима работы (тип D)

Плотность мощности W лазерного пучка излучения вычисляют по мощности лазера P и площади поперечного сечения лазерного пучка (или граничной поверхности) A по формуле

$$W = \frac{P}{A} \quad (\text{А.1})$$

Определяют необходимую степень защиты, которая соответствует длине волны лазера с помощью столбца D таблицы 1.

А.2.2 Лазер импульсного режима работы (типы I и R)

В соответствии с [2] максимально допустимое облучение для длин волн от 315 до 10^6 нм определяется выполнением одного из требований перечислений а), б) или с), которое представляет максимальное ограничение. Для длин волн менее 315 нм максимально допустимое облучение определяется выполнением одного из требований перечислений а) или б), которое представляет максимальное ограничение:

- а) облучение каждым одиночным импульсом последовательности импульсов не должно превышать максимально допустимое облучение для одиночного импульса;
- б) средняя интенсивность облучения для последовательности импульсов длительностью τ не должна превышать максимально допустимое облучение для одиночного импульса длительностью τ ;
- с) облучение каждым одиночным импульсом последовательности импульсов не должно превышать максимально допустимое облучение для одиночного импульса, умноженное на корректирующий коэффициент C_5 .

При этом $C_5 = N^{-1/4}$ (N — число импульсов в течение ожидаемой длительности облучения τ).

Если частота повторения импульсов лазера — ν , то общее число импульсов N в течение ожидаемой длительности облучения τ , которая в настоящем стандарте принимается равной 10 с, будет равно:

$$N = \nu \cdot 10 \text{ с.} \quad (\text{А.2})$$

Вследствие этого для лазера импульсного режима работы степень защиты следует определять согласно А.2.2.1 или А.2.2.2 и дополнительно согласно А.2.1. В некоторых случаях оба эти определения могут привести к различным степеням защиты. В таком случае применяют более высокую степень защиты из числа полученных при расчетах.

А.2.2.1 Длительность импульса более 10^{-9} с (типы I и R)

Плотность энергии H лазерного пучка вычисляют по энергии импульса Q и площади поперечного сечения пучка (или граничной поверхности) A по формуле

$$H = \frac{Q}{A} \quad (\text{А.3})$$

Для лазера с диапазоном длин волн 315 – 10^6 нм необходимо умножить данное значение плотности энергии H на $N^{1/4}$.

$$H' = H \cdot N^{1/4}. \quad (\text{А.4})$$

Степень защиты для H' определяют по длине волны и типу лазера в столбце I или R (см. таблицу 1).

A.2.2.2 Лазер импульсного режима работы с синхронизацией мод: длительность импульса менее 10^{-9} с (тип M)

Расчет можно провести согласно A.2.1. В качестве мощности лазера P берут пиковую мощность у одиночных импульсов. Кроме того, H' можно вычислить, как описано в A.2.2, для лазера с диапазоном длин волн 315 – 1400 нм, а затем определить необходимую степень защиты по таблице 1.

A.3 Временной базис

Защитные очки согласно таблице 1 не предназначены для того, чтобы продолжительное время смотреть на лазерный пучок. Защита в отношении пропускания излучения (ослабление лазерного пучка) для длин волн свыше 315 нм рассчитана на длительности облучения 10 и 30000 с. В обоих случаях устойчивость к лазерному излучению испытывается в течение 10 с.

Если в особых случаях для длин волн свыше 315 нм пользователь хотел бы взять за основу временной базис, который превышает 10 с, то при соблюдении предельных величин, указанных в [2], он должен выбрать соответственно более высокие степени защиты.

A.4 Светофильтры в приборах

Светофильтры защиты от лазерного излучения согласно настоящему стандарту допускается применять в качестве смотровых окон в устройствах экранирования и лазерных приборах. В соответствии с применяемым временным базисом (см. раздел A.3) и условиями испытаний (см. 4.3) они должны защищать, главным образом, от случайного облучения.

Если лазерное излучение должно быть ослаблено ниже предельного значения для продолжительного облучения, то при соблюдении требований [2] следует применить светофильтр с соответственно более высокой степенью защиты.

Изготовитель прибора должен обеспечивать устойчивость к лазерному излучению смотрового окна в течение всего срока эксплуатации.

Приложение В
(справочное)

Исходные положения, используемые в настоящем стандарте

В.1 Предельные значения допустимого облучения и временной базис

Максимально допустимое облучение роговицы глаза установлено в [2]. Предельные значения допустимого облучения имеют сложную зависимость от времени и длины волны. Поэтому в настоящем стандарте используют упрощенный набор чисел, который либо совпадает с этими предельным значениями, либо округлен в безопасную сторону. При этом в диапазоне длин волн 180—315 нм были использованы допустимые предельные значения для продолжительности облучения 30000 с, а обычно допустимые предельные значения применяют для продолжительности 10 с. Округленные значения приведены в таблице В.1. На рисунке В.1 приведено сравнение величин из [2] с величинами из таблицы В.1.

Таблица В.1 — Округленные максимально допустимые величины лазерного облучения роговицы глаза (МДО — величины)

Диапазон длин волн, нм	Тип лазера					
	D		M		I, R	
	Длительность импульса, с	Интенсивность облучения (плотность мощности) E_{D_0} , Вт/м ²	Длительность импульса, с	Интенсивность облучения (плотность мощности) E_{D_0} , Вт/м ²	Длительность импульса, с	Облучение (энергия излучения), Дж/м ²
180 – 315	Более 30000	0,001	Менее 10^{-9}	$3 \cdot 10^{10}$	$10^{-9} - 3 \cdot 10^4$	30
315 – 1400	$5 \cdot 10^{-4} - 10$	10	Менее 10^{-9}	$5 \cdot 10^6$	$10^{-9} - 5 \cdot 10^{-4}$	0,005
1400 – 10^6	0,1 – 10	1000	Менее 10^{-9}	10^{11}	$10^{-9} - 0,1$	100

Для лазера импульсно-периодического режима работы см. А.2.2 (приложение А) и [2].

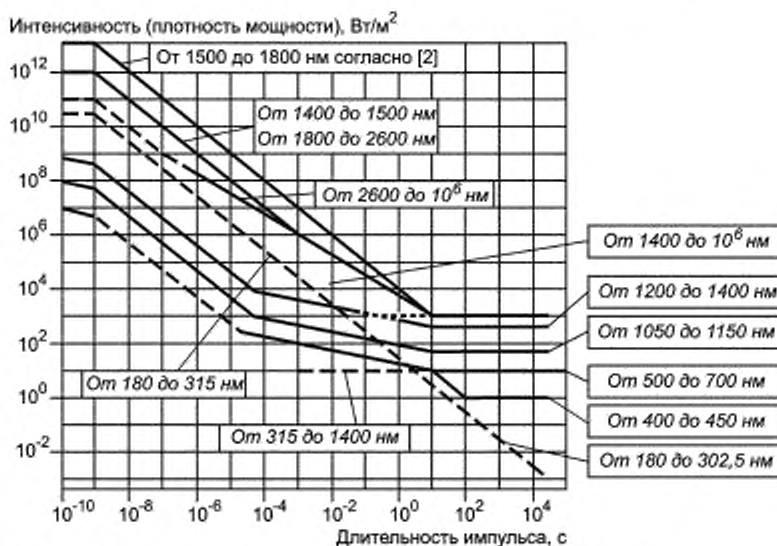


Рисунок В.1 — Сравнение предельных значений допустимого облучения согласно [2] с округленными значениями настоящего стандарта

В.2 Предельный диаметр пучка излучения

[2] устанавливает диаметры, по которым следует усреднять при расчете плотности мощности или энергии лазерного пучка. В диапазоне длин волн 315—1400 нм это будет диаметр 7 мм, что соответствует площади 38,5 мм². Так как в этом диапазоне длин волн многие типичные лазеры (например, аргоновый лазер, гелий-неоновый лазер, лазер на иттриво-алюминиевом гранате с неодимом) имеют диаметр пучка излучения приблизительно 1 мм, то плотность мощности или энергии в их пучке излучения будет существенно выше, чем было бы достигнуто при усреднении по вышеуказанной площади. Если при расчете плотности энергии или мощности берется фактический диаметр пучка, то при выборе степеней защиты согласно приложению А потребовалась бы более высокая степень защиты. Так как светофильтры защиты от лазерного излучения не имеют ограничений в отношении поглощения, а имеющиеся ограничения касаются устойчивости к лазерному излучению, то в настоящем стандарте при расчете плотности мощности или энергии используется фактический диаметр пучка.

Обычно для расчета берется минимально достижимый диаметр пучка излучения.

При расхождении лазерного пучка (например, концов световодов или диодных лазеров) за основу расчетов плотности мощности или энергии следует принимать диаметр пучка на расстоянии 10 см от точки расхождения.

В.3 Угловая зависимость

Измерение угловой зависимости спектрального коэффициента пропускания светофильтров для интервала длин волн 315—1400 нм ограничено угловым диапазоном 0°—30°. Это ограничение обусловлено тем, что фиксация предмета движением глаз человека осуществляется при максимальном угле зрения 15°. Предмет, который появляется перед глазом человека под углом зрения более 15°, требует для его фиксации поворота головы.

Приложение С
(справочное)

Соотношение требований разработанного стандарта с требованиями Директивы 89/686/ЕЕС

С.1 Европейский региональный стандарт EN 207 разработан по поручению, данному Европейскому Комитету по стандартизации СЕН Европейской Комиссией и Европейской Ассоциацией Свободной Торговли, и поддерживает основополагающие требования Директивы ЕС 89/686/ЕЕС.

П р е д у п р е ж д е н и е: Для изделий, которые относятся к области применения настоящего стандарта, могут применяться другие требования и другие директивы ЕС.

Список поддерживаемых требований директивы 89/686/ЕЕС представлен в таблице С.1.

Т а б л и ц а С.1

ЕС-директива 89/686/ЕЕС, приложение II	Раздел, пункт, подпункт настоящего стандарта
1.1 Принципы конструирования	4.3, 4.4, 4.5, 4.8
1.2 Безопасность индивидуальной защиты глаз (СИЗ)	4.5.1, 4.5.2, 4.8
1.3 Удобство и эффективность	4.2, 4.5, 4.8, 4.11
1.4 Информация изготовителя	6
2.3 СИЗ лица, глаз и путей органов дыхания	4
2.4 СИЗ, подверженные старению	4.6
2.12 СИЗ с одной или несколькими маркировками, касающимися прямо или косвенно здоровья и безопасности	7
3.1 Защита от механических воздействий	4.11
3.9 Защиты от лазерного излучения	4.1, 4.3, 4.10

С.2 Соответствие очков для защиты от лазерного излучения требованиям разделов настоящего стандарта дает возможность соблюсти важные основополагающие требования указанной директивы и соответствующих предписаний Европейской Ассоциации Свободной Торговли.

Приложение ДА
(справочное)

**Сведения о соответствии ссылочных национальных и межгосударственных стандартов
международным (европейским региональным) стандартам,
использованным в качестве ссылочных в примененном европейском
региональном стандарте**

Таблица ДА.1

Обозначение ссылочного национального, межгосударственного стандарта	Степень соответствия	Обозначение и наименование ссылочного международного стандарта
ГОСТ 8.332—78		—
ГОСТ 7721—89	NEQ	ИСО 10526:1991 «МКО-стандартные колориметрические осветители»
ГОСТ 15093—90		—
ГОСТ Р 12.4.230.1—2007	MOD	ЕН 166:2002 «Индивидуальная защита для глаз. Требования»
ГОСТ Р 12.4.230.2—2007	MOD	ЕН 167:2002 «Индивидуальная защита для глаз. Оптические методы испытания» ЕН 168:2002 «Индивидуальная защита для глаз. Неоптические методы испытания»
ГОСТ Р 50723—94	NEQ	ЕН 60825.1994 «Безопасность лазерных устройств. Часть 1. Классификация устройств, требования и инструкции для пользователя»
ГОСТ Р ИСО 13666—2009		—
<p>Примечание — В настоящей таблице использованы следующие условные обозначения степени соответствия стандартов:</p> <ul style="list-style-type: none"> - MOD — модифицированные стандарты; - NEQ — неэквивалентные стандарты. 		

Приложение ДБ
(справочное)

**Сопоставление структуры настоящего стандарта со структурой
примененного в нем европейского регионального стандарта**

Таблица ДБ.1

Структура настоящего стандарта	Структура европейского регионального стандарта ЕН 207:1998
—	Предисловие
Учтено в приложениях А, В и С	Предисловие к поправке А1
1 Область применения	1 Область применения
2 Нормативные ссылки	2 Нормативные ссылки
3 Термины, определения и обозначения	—
4 Общие технические требования	3 Требования
4.1 Требования к спектральному коэффициенту пропускания светофильтров и защитных очков	3.1 Спектральный коэффициент пропускания светофильтров и очков
4.2 Требования к световому коэффициенту пропускания светофильтров	3.2 Коэффициент светового пропускания светофильтров
4.3 Требования устойчивости к лазерному излучению светофильтров и защитных очков	3.3 Стойкость к лазерному излучению светофильтров и очков
4.4 Требования к преломляющему действию светофильтров и защитных очков	3.4 Показатели преломления светофильтров и очков
4.5 Требования к качеству материала и чистоте поверхности светофильтров защитных очков	3.5 Качество материалов и чистота поверхности светофильтров
4.5.1 Дефекты материала и поверхности	3.5.1 Дефекты материала и поверхности
4.5.2 Приведенный коэффициент яркости	3.5.2 Рассеянный свет
4.6 Требования устойчивости светофильтров и защитных очков к UV-излучению и повышенной температуре	3.6 Стойкость светофильтров и очков к UV-излучению и повышенной температуре
4.6.1 Устойчивость к UV-излучению	3.6.1 Стойкость к UV-излучению
4.6.2 Устойчивость к повышенной температуре	3.6.2 Термостойкость
4.7 Требования устойчивости защитных очков к воспламенению	3.7 Стойкость очков к воспламенению
4.8 Требования к полю зрения защитных очков	3.8 Поле зрения защитных очков
4.9 Требования к конструкции светофильтров и защитных очков	3.9 Конструкция светофильтров
4.10 Требования к оправам защитных очков	3.10 Оправа
4.11 Требования к механической прочности светофильтров и защитных очков	3.11 Механическая прочность светофильтров и очков
4.11.1 Общие требования	3.11.1 Основные требования
4.11.2 Специальные требования	3.11.2 Специальные требования
5 Методы испытаний	4 Испытания
5.1 Общие требования	—
5.2 Определение спектрального коэффициента пропускания	4.1 Спектральный коэффициент пропускания светофильтров и очков
5.3 Определение светового коэффициента пропускания	4.2 Коэффициент светового пропускания светофильтров

Окончание таблицы ДА.1

Структура настоящего стандарта	Структура европейского регионального стандарта EN 207:1998
5.4 Испытание светофильтров и защитных очков на устойчивость к лазерному излучению	4.3 Стойкость к лазерному излучению светофильтров и очков
5.5 Испытание светофильтров и защитных очков на преломляющее действие	4.4 Показатели преломления светофильтров и очков
5.6 Оценка качества материала и чистоты поверхности	4.5 Качество материала и чистота поверхности светофильтров
5.6.1 Оценка дефектов материала и поверхности	4.5.1 Дефекты материала и поверхности
5.6.2 Испытание приведенного коэффициента яркости	4.5.2 Рассеянный свет
5.7 Испытание на устойчивость к UV-излучению и повышенной температуре	4.6 Стойкость светофильтров и очков к UV-излучению
5.8 Испытание на устойчивость к воспламенению	4.7 Стойкость очков к воспламенению
5.9 Испытание поля зрения	4.8 Поле зрения защитных очков
5.10 Оценка конструкции светофильтров и защитных очков	4.9 Конструкция светофильтров
5.11 Испытание оправ защитных очков	4.10 Оправа
5.12 Испытание на механическую прочность	4.11 Механическая прочность светофильтров и очков
6 Требование к информации, предоставляемой изготовителем	5 Информация изготовителя
7 Требования к маркировке	6 Маркировка
7.1 Защитные очки	6.1 Очков для защиты глаз
7.3 Светофильтры для защиты от лазерного излучения	6.2 Светофильтров
Приложение А (справочное) Руководство по применению очков для защиты глаз от лазерного излучения	Приложение А (справочное) Основы
Приложение В (справочное) Исходные положения, используемые в настоящем стандарте	Приложение В (справочное) Руководство по применению защитных очков от лазерного излучения
Приложение С (справочное) Соотношение требований разработанного стандарта с требованиями Директивы 89/686/ЕЕС	Приложение ЗА (справочное) Разделы настоящего регионального стандарта, касающиеся основополагающих требований или других предписаний директив ЕН
Приложение ДА (справочное) Сведения о соответствии ссылочных национальных и межгосударственных стандартов международным (европейским региональным) стандартам, использованным в качестве ссылочных в примененном европейском региональном стандарте	—
Приложение ДБ (справочное) Сопоставление структуры настоящего стандарта со структурой примененного в нем европейского регионального стандарта	—
Библиография	—

Библиография

- [1] EN 208:2002 A.1:2002 *Persönlicher Augenschutz. Brillen für Justierarbeiten an Lasern und Laseraufbauten (Laser-Justierbrillen)* (EN 208:2002 Очки для юстировки лазеров и лазерных устройств)*
- [2] EN 60825-1:2007 *Sicherheit von Lasereinrichtungen . Teil 1: Klassifizierung von Anlagen, Anforderungen und Benutzer-Richtlinien* (EN 60825-1:2007 Безопасность лазерных устройств. Часть 1. Классификация и требования к аппаратуре)*

* Официальные переводы данных региональных стандартов находятся в Федеральном информационном фонде.

УДК 614.893:006.354

ОКС 13.340.20

П46

ОКП 94 4266

Ключевые слова: средства индивидуальной защиты глаз, очки защитные от лазерного излучения, излучение лазера, светофильтры для защиты от лазерного излучения, общие технические требования, методы испытаний, маркировка, информация изготовителя

Редактор *Р.Г. Говердовская*
Технический редактор *В.Н. Прусакова*
Корректор *Р.А. Ментова*
Компьютерная верстка *И.А. Налейкиной*

Сдано в набор 05.09.2011. Подписано в печать 06.10.2011. Формат 60 × 84 $\frac{1}{5}$. Гарнитура Ариал.
Усл. печ. л. 2,79. Уч.-изд. л. 2,30. Тираж 186 экз. Зак. 933.

ФГУП «СТАНДАРТИНФОРМ», 123995 Москва, Гранатный пер., 4.
www.gostinfo.ru info@gostinfo.ru

Набрано во ФГУП «СТАНДАРТИНФОРМ» на ПЭВМ.

Отпечатано в филиале ФГУП «СТАНДАРТИНФОРМ» — тип. «Московский печатник»,
117418 Москва, Нахимовский проспект, 31, к. 2.