

---

ФЕДЕРАЛЬНОЕ АГЕНТСТВО  
ПО ТЕХНИЧЕСКОМУ РЕГУЛИРОВАНИЮ И МЕТРОЛОГИИ

---



НАЦИОНАЛЬНЫЙ  
СТАНДАРТ  
РОССИЙСКОЙ  
ФЕДЕРАЦИИ

ГОСТ Р  
53939—  
2010

---

Оптика офтальмологическая  
**ЛИНЗЫ ОЧКОВЫЕ ПОЛУГОТОВЫЕ**  
Общие технические требования  
**Методы испытаний**

ISO 10322-1:2006

Ophthalmic optics — Semi-finished spectacle lens blanks — Part 1: Specifications  
for single-vision and multifocal lens blanks  
(MOD)

ISO 10322-2:2006

Ophthalmic optics — Semi-finished spectacle lens blanks — Part 2: Specifications  
for progressive power lens blanks  
(MOD)

Издание официальное



Москва  
Стандартинформ  
2011

## Предисловие

Цели и принципы стандартизации в Российской Федерации установлены Федеральным законом от 27 декабря 2002 г. № 184-ФЗ «О техническом регулировании», а правила применения национальных стандартов Российской Федерации — ГОСТ Р 1.0—2004 «Стандартизация в Российской Федерации. Основные положения»

### Сведения о стандарте

1 ПОДГОТОВЛЕН Открытым акционерным обществом «ТКС-оптика» на основе собственного аутентичного перевода на русский язык стандартов, указанных в пункте 4

2 ВНЕСЕН Техническим комитетом по стандартизации ТК 296 «Оптика и оптические приборы»

3 УТВЕРЖДЕН И ВВЕДЕН В ДЕЙСТВИЕ Приказом Федерального агентства по техническому регулированию и метрологии от 12 ноября 2010 г. № 458-ст

4 Настоящий стандарт включает в себя модифицированные основные нормативные положения (и приложения) следующих международных стандартов:

- ИСО 10322-1:2006 «Офтальмологическая оптика. Полуготовые очковые линзы. Часть 1. Технические требования к однофокальным и многофокальным полуготовым линзам» (ISO 10322-1:2006 «Ophthalmic optics — Semi-finished spectacle lens blanks — Part 1: Specifications for single-vision and multifocal lens blanks»);

- ИСО 10322-2:2006 «Офтальмологическая оптика. Полуготовые очковые линзы. Часть 2. Технические требования к прогрессивным полуготовым линзам» (ISO 10322-2:2006 «Ophthalmic optics — Semi-finished spectacle lens blanks — Part 2: Specifications for progressive power lens blanks»).

При этом особенности российской национальной стандартизации учтены в пунктах, которые выделены путем заключения их в рамки из тонких линий, а измененные показатели выделены в тексте стандарта курсивом.

Сопоставление структуры и нумерации структурных элементов (обозначений приложений) настоящего стандарта и основных нормативных положений указанных международных стандартов приведено в дополнительном приложении ДА.

При применении настоящего стандарта рекомендуется использовать вместо ссылочных международных стандартов соответствующие им национальные стандарты, сведения о которых приведены в дополнительном приложении ДБ

### 5 ВВЕДЕН ВПЕРВЫЕ

*Информация об изменениях к настоящему стандарту публикуется в ежегодно издаваемом информационном указателе «Национальные стандарты», а текст изменений и поправок — в ежемесячно издаваемых информационных указателях «Национальные стандарты». В случае пересмотра (замены) или отмены настоящего стандарта соответствующее уведомление будет опубликовано в ежемесячно издаваемом информационном указателе «Национальные стандарты». Соответствующая информация, уведомление и тексты размещаются также в информационной системе общего пользования — на официальном сайте Федерального агентства по техническому регулированию и метрологии в сети Интернет*

© Стандартиформ, 2011

Настоящий стандарт не может быть полностью или частично воспроизведен, тиражирован и распространен в качестве официального издания без разрешения Федерального агентства по техническому регулированию и метрологии

## Содержание

1	Область применения . . . . .	1
2	Нормативные ссылки . . . . .	1
3	Термины и определения . . . . .	1
4	Классификация . . . . .	1
5	Общие технические требования . . . . .	2
5.1	Общие требования . . . . .	2
5.2	Оптические требования к обработанной поверхности полуготовых линз . . . . .	2
5.2.1	Общие требования . . . . .	2
5.2.2	Допуски на рефракцию сферических поверхностей <i>однофокальных и многофокальных полуготовых линз</i> . . . . .	2
5.2.3	Равномерность рефракции сферической поверхности <i>однофокальных и многофокальных полуготовых линз</i> . . . . .	2
5.2.4	Допуски на рефракцию цилиндрических поверхностей <i>однофокальных и многофокальных полуготовых линз</i> . . . . .	2
5.2.5	Допуски на дополнительную рефракцию для <i>близы многофокальных полуготовых линз</i> . . . . .	3
5.2.6	Допуски на рефракцию поверхности для дали прогрессивных полуготовых линз . . . . .	3
5.2.7	Допуски на дополнительную рефракцию для <i>близы прогрессивных полуготовых линз</i> . . . . .	3
5.3	Требования к геометрическим характеристикам полуготовых линз . . . . .	3
5.3.1	Допуски на размеры полуготовых линз . . . . .	3
5.3.2	Допуски на толщину . . . . .	4
5.3.3	Допуски на размеры и положение сегментов многофокальных полуготовых линз . . . . .	4
5.4	Требования к оценке качества поверхностей и материала . . . . .	4
5.4.1	Требования к обработанной поверхности . . . . .	4
5.4.2	Требования к необработанной поверхности . . . . .	4
5.4.3	Требования к материалу . . . . .	4
6	Методы испытаний (измерений) . . . . .	4
6.1	Общие требования . . . . .	4
6.2	Метод измерения рефракции поверхности в конструктивной базовой точке . . . . .	4
6.3	Метод измерения равномерности рефракции сферической поверхности . . . . .	4
6.4	Методы измерения дополнительной рефракции для <i>близы</i> . . . . .	5
6.4.1	Общие положения . . . . .	5
6.4.2	Метод измерения дополнительной рефракции для <i>близы</i> на передней поверхности . . . . .	5
6.4.3	Метод измерения дополнительной рефракции для <i>близы</i> на задней поверхности . . . . .	5
6.5	Методы контроля геометрических параметров полуготовых линз . . . . .	6
6.6	Методы измерения рефракции прогрессивных полуготовых линз . . . . .	6
6.7	Методы контроля качества поверхностей и материала . . . . .	6
7	Маркировка и упаковка полуготовых линз . . . . .	7
7.1	Требования к маркировке прогрессивных полуготовых линз . . . . .	7
7.2	Требования к упаковке полуготовых линз . . . . .	7
8	Транспортирование и хранение . . . . .	7
9	Информация, предоставляемая по запросу потребителя . . . . .	7
	Приложение ДА (справочное) Сопоставление структуры настоящего стандарта со структурой примененных международных стандартов ИСО 10322, части 1 и 2 . . . . .	8
	Приложение ДБ (обязательное) Сведения о соответствии ссылочных международных стандартов национальным стандартам Российской Федерации, использованным в настоящем стандарте в качестве нормативных ссылок . . . . .	10



**Оптика офтальмологическая**  
**ЛИНЗЫ ОЧКОВЫЕ ПОЛУГОТОВЫЕ**

**Общие технические требования.**  
**Методы испытаний**

Ophthalmic optics. Semi-finished spectacle lens blanks. General technical requirements. Test methods

Дата введения — 2012—06—01

## 1 Область применения

Настоящий стандарт распространяется на очковые однофокальные, многофокальные и прогрессивные полуготовые линзы (далее — полуготовые линзы).

Стандарт устанавливает общие технические требования к оптическим и геометрическим характеристикам полуготовых линз, а также методы их испытаний (измерений).

## 2 Нормативные ссылки

В настоящем стандарте использованы нормативные ссылки на следующие стандарты:

ГОСТ Р ИСО 13666—2009 Оптика офтальмологическая. Линзы очковые. Термины и определения  
ГОСТ Р 50314—92 (ИСО 7944—84) Оптика. Предпочтительные длины волн

ГОСТ Р 50606—93 (ИСО 8598—93) Оптика и оптические приборы. Диоптриметры

ГОСТ Р 53950—2010 Оптика офтальмологическая. Линзы очковые нефацетированные готовые. Общие технические условия

*Примечание* — При пользовании настоящим стандартом целесообразно проверить действие ссылочных стандартов в информационной системе общего пользования — на официальном сайте Федерального агентства по техническому регулированию и метрологии в сети Интернет или по ежегодно издаваемому информационному указателю «Национальные стандарты», который опубликован по состоянию на 1 января текущего года, и по соответствующим ежемесячно издаваемым информационным указателям, опубликованным в текущем году. Если ссылочный стандарт заменен (изменен), то при пользовании настоящим стандартом следует руководствоваться заменяющим (измененным) стандартом. Если ссылочный стандарт отменен без замены, то положение, в котором дана ссылка на него, применяется в части, не затрагивающей эту ссылку.

## 3 Термины и определения

В настоящем стандарте применены термины по ГОСТ Р ИСО 13666, а также следующие термины с соответствующими определениями:

**3.1 изготовитель (полуготовой очковой линзы)** (manufacturer of an uncut semifinished spectacle lens blank): Предприятие (организация), непосредственно изготавливающее полуготовые линзы.

**3.2 поставщик (полуготовой линзы)** (supplier of an uncut semifinished spectacle lens blank): Физическое или юридическое лицо, поставляющее очковые линзы на рынок.

## 4 Классификация

4.1 Полуготовые линзы подразделяют по числу зон оптического действия на:

- однофокальные;
- многофокальные;
- прогрессивные.

## 5 Общие технические требования

### 5.1 Общие требования

5.1.1 Допуски на оптические и геометрические характеристики, установленные в 5.2 и 5.3, приведены для условий эксплуатации полуготовых линз при температуре  $(23 \pm 5) ^\circ\text{C}$ .

### 5.2 Оптические требования к обработанной поверхности полуготовых линз

#### 5.2.1 Общие требования

5.2.1.1 Допуски на отклонения оптических характеристик от значений, указанных изготовителем полуготовых линз, задают в конструктивных базовых точках полуготовых линз на одной из длин волн по ГОСТ Р 50314.

5.2.1.2 В случае асферической поверхности полуготовой линзы положение конструктивной базовой точки для дали должно быть указано изготовителем. Если положение конструктивной базовой точки для дали не определено, то за конструктивную базовую точку для дали принимают геометрический центр полуготовой линзы.

#### 5.2.2 Допуски на рефракцию сферических поверхностей однофокальных и многофокальных полуготовых линз

5.2.2.1 Допуски на рефракцию поверхностей, приведенные в таблице 1, заданы в конструктивной базовой точке и должны быть измерены методом по 6.2.

Т а б л и ц а 1 — Допуски на рефракцию сферических поверхностей

В диоптриях

Рефракция поверхности на втором главном меридиане	Допуск на рефракцию поверхности $(F'_{v1} + F'_{v2})/2$	Допуск на астигматизм сферических поверхностей $ F'_{v1} - F'_{v2} $
От 0,00 до 2,00	$\pm 0,09$	0,04
От 2,00 до 10,00	$\pm 0,06$	0,04
От 10,00 до 15,00	$\pm 0,09$	0,04
От 15,00 до 20,00	$\pm 0,12$	0,06
Св. 20,00	$\pm 0,25$	0,06

П р и м е ч а н и е —  $F'_{v1}$  и  $F'_{v2}$  — рефракции поверхности на главных меридианах.

#### 5.2.3 Равномерность рефракции сферической поверхности однофокальных и многофокальных полуготовых линз

5.2.3.1 В зоне диаметром 40 мм с центром в конструктивной базовой точке рефракция поверхности не должна отличаться более чем на 0,06 диоптрии от рефракции поверхности, измеренной в конструктивной базовой точке. Равномерность определяют одним из методов по 6.3.

#### 5.2.4 Допуски на рефракцию цилиндрических поверхностей однофокальных и многофокальных полуготовых линз

5.2.4.1 Допуски на рефракцию цилиндрической поверхности, приведенные в таблице 2, заданы в конструктивной базовой точке и должны быть измерены методом по 6.2.

Т а б л и ц а 2 — Допуски на рефракцию цилиндрических поверхностей

В диоптриях

Астигматизм поверхности	Допуск
От 0,25 до 4,00	$\pm 0,06$
От 4,00 до 6,00	$\pm 0,09$
Св. 6,00	$\pm 0,12$

### 5.2.5 Допуски на дополнительную рефракцию для близи многофокальных полуготовых линз

5.2.5.1 Допуски на дополнительную рефракцию для близи, приведенные в таблице 3, заданы в конструктивной базовой точке и должны быть измерены методом по 6.4.

Т а б л и ц а 3 — Допуски на дополнительную рефракцию для близи  
В диоптриях

Дополнительная рефракция для близи	Допуск
До 4,00	$\pm 0,12$
Св. 4,00	$\pm 0,18$

### 5.2.6 Допуски на рефракцию поверхности для дали прогрессивных полуготовых линз

5.2.6.1 Допуски на рефракцию поверхности для дали, приведенные в таблице 4, заданы в конструктивной базовой точке и должны быть измерены методом по 6.6.1.

Т а б л и ц а 4 — Допуски на рефракцию поверхности для дали  
В диоптриях

Рефракция поверхности для дали на втором главном меридиане	Допуск на рефракцию поверхности для дали $(F'_{v1} + F'_{v2})/2$	Допуск на астигматизм для рефракции поверхности, оговариваемый изготовителем $ F'_{v1} - F'_{v2} ^*$
От 0,00 до 10,00	$\pm 0,09$	0,09
От 10,00 до 15,00	$\pm 0,12$	0,12

\* Относительно определенного дизайном астигматизма поверхности линзы.  
П р и м е ч а н и е —  $F'_{v1}$  и  $F'_{v2}$  — рефракции поверхности на главных меридианах.

### 5.2.7 Допуски на дополнительную рефракцию для близи прогрессивных полуготовых линз

5.2.7.1 Допуски на дополнительную рефракцию для близи, приведенные в таблице 5, заданы в конструктивных базовых точках и должны быть измерены методами по 6.6.2 и 6.6.3.

Т а б л и ц а 5 — Допуски на дополнительную рефракцию для близи  
В диоптриях

Дополнительная рефракция для близи	Допуск
До 4,00	$\pm 0,12$
Св. 4,00	$\pm 0,18$

## 5.3 Требования к геометрическим характеристикам полуготовых линз

### 5.3.1 Допуски на размеры полуготовых линз

5.3.1.1 Размеры полуготовых линз классифицируют следующим образом:

- номинальный размер  $d_n$ : размер (размеры) в миллиметрах, указываемый изготовителем;
- эффективный размер  $d_e$ : действительный размер (размеры) в мм, указываемый изготовителем;
- полезный размер  $d_u$ : размер (размеры) в мм, поверхности, используемой оптически; эффективный размер  $d_e$ : от  $(d_n - 1 \text{ мм})$  до  $(d_n + 2 \text{ мм})$ ; полезный размер  $d_u$ : более  $(d_n - 1 \text{ мм})$  для  $d_n$  менее 65 мм; более  $(d_n - 2 \text{ мм})$  для  $d_n$  более 65 мм.

5.3.1.2 Допуски на полезный размер  $d_u$  не задают для полуготовых линз, имеющих зону, не обладающую оптическим действием, например лентиккулярных.



### 5.3.2 Допуски на толщину

#### 5.3.2.1 Толщина по центру

Толщина полуготовой линзы, измеренная в ее геометрическом центре (если изготовителем не указано иное), должна быть не менее минимальной толщины, указанной изготовителем, и не должна превышать это минимальное значение более чем на 3 мм.

#### 5.3.2.2 Толщина по краю

Толщина полуготовой линзы по краю, измеренная в точке, указанной изготовителем, должна быть не менее минимальной толщины, указанной изготовителем и не должна превышать эту минимальную толщину более чем на 3 мм.

### 5.3.3 Допуски на размеры и положение сегментов многофокальных полуготовых линз

#### 5.3.3.1 Допуски на размеры

При измерении одним из методов по 6.5 любые размеры сегментов (ширина, глубина и глубина промежуточной зоны) не должны отличаться от их номинальных значений более чем на  $\pm 0,5$  мм.

При поставке полуготовых линз парами любой из размеров сегмента (ширина, глубина и глубина промежуточной зоны) не должен отличаться друг от друга более чем на 0,7 мм.

#### 5.3.3.2 Допуски на положение

Положение сегмента следует определять относительно конструктивной базовой точки для дали методом по 6.5. Под горизонтальным положением (смещением сегмента) понимают расстояние в миллиметрах от конструктивной базовой точки для дали до вертикальной линии, делящей сегмент пополам. Под вертикальным положением (вертикальным смещением сегмента) понимают расстояние в миллиметрах от конструктивной базовой точки до границы сегмента (или наивысшей точки сегмента для сегментов с криволинейной верхней частью).

Горизонтальное и вертикальное положения сегмента *не должны* отличаться от номинальных значений более чем на  $\pm 1,0$  мм.

Допуски на размеры и положения сегмента применимы только к сегментам с явно выраженными границами.

## 5.4 Требования к оценке качества поверхностей и материала

### 5.4.1 Требования к обработанной поверхности

5.4.1.1 Качество обработки преломляющей поверхности полуготовых линз должно соответствовать требованиям ГОСТ Р 53950 (раздел 5, подпункты 5.4.1.1—5.4.1.3).

### 5.4.2 Требования к необработанной поверхности

5.4.2.1 Качество необработанной поверхности должно позволять нанесение маркировки и проведение контроля и измерений характеристик полуготовых линз.

### 5.4.3 Требования к материалу

5.4.3.1 Требования к совместимости и характеристикам качества материала полуготовых линз должны соответствовать требованиям ГОСТ Р 53950 (раздел 5, пункты 5.5.1 и 5.5.2).

## 6 Методы испытаний (измерений)

### 6.1 Общие требования

6.1.1 Допускается применение других методов измерений, если они обеспечивают такие же результаты, как методы, описанные в этом разделе.

*Примечание* — Значения рефракции одной и той же полуготовой линзы, измеренной в той же самой точке диоптриметром, откалиброванным по *e*-линии ртути и диоптриметром, откалиброванным по *d*-линии гелия, могут отличаться друг от друга.

### 6.2 Метод измерения рефракции поверхности в конструктивной базовой точке

6.2.1 Рефракцию поверхности в конструктивной базовой точке однофокальных и многофокальных полуготовых линз определяют с помощью прецизионного индикатора, позволяющего измерять тороидальные поверхности и откалиброванного по образцовой линзе.

### 6.3 Метод измерения равномерности рефракции сферической поверхности

6.3.1 Равномерность рефракции сферической поверхности однофокальных и многофокальных полуготовых линз определяют в круге диаметром 40 мм с центром в конструктивной базовой точке методом колец Ньютона или калиброванным измерителем стрелки прогиба.



## 6.4 Методы измерения дополнительной рефракции для близи

### 6.4.1 Общие положения

6.4.1.1 Дополнительную рефракцию для близи измеряют диоптриметром, отвечающим требованиям *ГОСТ Р 50606 (ИСО 8598)*. Измерение однофокальных и многофокальных полуготовых линз проводят на той поверхности, на которой расположен сегмент, если изготовителем не указано иное.

Измерение дополнительной рефракции для близи прогрессивных полуготовых линз проводят на прогрессивной поверхности, если изготовителем не указано иное.

Применимы два метода измерения дополнительной рефракции полуготовых линз: измерение на передней и на задней поверхностях.

**Примечание** — При измерении полуготовой линзы в точке, где призматическое действие линзы (призмы) не равно нулю, разными типами диоптриметров результаты могут отличаться. Это происходит вследствие различия в конструкции диоптриметров (ФНО-диоптриметр или БНО-диоптриметр), нелинейной погрешности диоптриметров, различия в положении линзы или излишнем наклоне линзы на упоре, а также субъективной погрешности фокусировки.

### 6.4.2 Метод измерения дополнительной рефракции для близи на передней поверхности

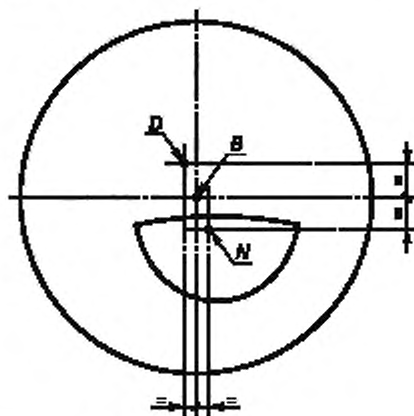
6.4.2.1 Отмечают точку *D* (см. рисунок 1), которая симметрична точке *N* по отношению к точке *B*. Если положение точки *N* не задано, выбирают в качестве ее точку, расположенную на 5 мм ниже центральной верхней точки сегмента.

6.4.2.2 Помещают линзу на упор диоптриметра передней поверхностью, центрируют ее в точке *N* и измеряют рефракцию для близи.

6.4.2.3 Не меняя положения линзы, центрируют ее в точке *D* (см. рисунок 1) и измеряют рефракцию для дали.

6.4.2.4 Определяют дополнительную рефракцию для близи как разность рефракций для близи и дали.

6.4.2.5 За рефракции для близи и дали принимают ближайšie к вертикальным линиям мишени значения или сферический эквивалент.



*B* — конструктивная базовая точка для дали; *D* — точка измерения вершинной рефракции для дали;  
*N* — конструктивная базовая точка для близи

Рисунок 1 — Измерение дополнительной рефракции для близи

### 6.4.3 Метод измерения дополнительной рефракции для близи на задней поверхности

6.4.3.1 Отмечают точку *D* (см. рисунок 1), которая симметрична точке *N* по отношению к точке *B*. Если положение точки *N* не задано, выбирают в качестве ее точку, расположенную на 5 мм ниже центральной верхней точки сегмента.

6.4.3.2 Помещают линзу на упор диоптриметра задней стороной, центрируют ее в точке *N* и измеряют рефракцию для дали.

6.4.3.3 Не меняя положения линзы, центрируют ее в точке *D* (см. рисунок 1) и измеряют рефракцию для близи.

6.4.3.4 Определяют дополнительную рефракцию для близи как разность рефракций для близи и дали.

6.4.3.5 За рефракции для близи и дали принимают ближайšie к вертикальным линиям мишени значения или сферический эквивалент.

## 6.5 Методы контроля геометрических параметров полуготовых линз

6.5.1 Методы контроля геометрических параметров полуготовых линз соответствуют методам контроля по ГОСТ Р 53950 (подраздел 7.6).

6.5.2 Полуготовую линзу считают прошедшей контроль геометрических параметров, если выполнены требования 5.3.1—5.3.3 настоящего стандарта.

## 6.6 Методы измерения рефракции прогрессивных полуготовых линз

**6.6.1 Метод измерения рефракции передней поверхности в конструктивной базовой точке для дали**

6.6.1.1 Рефракцию передней поверхности в конструктивной базовой точке для дали определяют путем расчета после измерения кривизны задней (вогнутой) поверхности, толщины и задней вершинной рефракции.

### 6.6.2 Метод измерения дополнительной рефракции для близи на передней поверхности

6.6.2.1 Помещают линзу на упор диоптриметра передней поверхностью, центрируют ее в конструктивной базовой точке для близи и измеряют рефракцию для близи.

6.6.2.2 Не меняя положения линзы, центрируют ее в конструктивной базовой точке для дали и измеряют рефракцию для дали.

6.6.2.3 Определяют дополнительную рефракцию для близи как разность рефракций для близи и дали.

### 6.6.3 Метод измерения дополнительной рефракции для близи на задней поверхности

6.6.3.1 Помещают линзу на упор диоптриметра задней поверхностью, центрируют ее в конструктивной базовой точке для близи и измеряют рефракцию для близи.

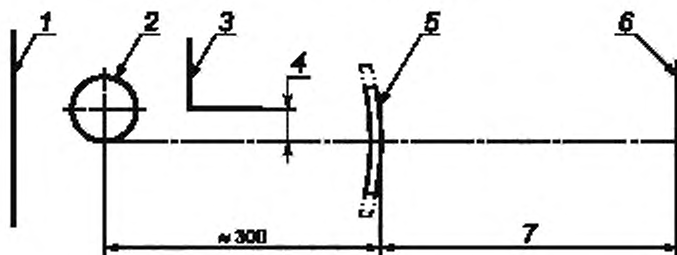
6.6.3.2 Не меняя положения линзы, центрируют ее в конструктивной базовой точке для дали и измеряют рефракцию для дали.

6.6.3.3 Определяют дополнительную рефракцию для близи как разность рефракций для близи и дали.

## 6.7 Методы контроля качества поверхностей и материала

6.7.1 Осмотр полуготовой линзы проводят на границе освещенного и темного участков без помощи увеличительных приборов. Схема рекомендуемой установки приведена на рисунке 2. Линзу проверяют в помещении с внешней освещенностью около 200 лк. Для контроля используют источник света с потоком излучения не менее 400 лм, например люминесцентную лампу мощностью 15 Вт или лампу накаливания мощностью 40 Вт.

Примечание — Данный метод субъективен и требует определенных навыков.



1 — черный матовый экран (150 × 360 мм); 2 — источник света; 3 — диафрагма; 4 — непрозрачная регулируемая маска; 5 — испытываемая полуготовая линза; 6 — плоскость наблюдения; 7 — расстояние ясного зрения

Примечание — Диафрагму регулируют так, чтобы свет от источника не попадал в глаз наблюдателя, а линза была освещена.

Рисунок 2 — Рекомендуемая установка для визуального обнаружения дефектов линзы

6.7.2 Метод контроля соответствует методу, приведенному в ГОСТ Р 53950 (подраздел 7.7).

## 7 Маркировка и упаковка полуготовых линз

### 7.1 Требования к маркировке прогрессивных полуготовых линз

7.1.1 На обработанную поверхность прогрессивной полуготовой линзы должна быть нанесена следующая неудаляемая маркировка:

- две юстировочные точки, расположенные на расстоянии 34 мм одна от другой и равноудаленные от плоскости, проходящей через центр установочного перекрестия или базовую точку призмы;
- величина дополнительной рефракции для близи, в диоптриях;
- наименование или торговая марка изготовителя или поставщика.

7.1.2 На обработанную поверхность прогрессивной полуготовой линзы рекомендуется наносить следующую удаляемую маркировку:

- две юстировочные точки по 7.1.1;
- конструктивную базовую точку для дали;
- конструктивную базовую точку для близи;
- установочное перекрестие;
- базовую точку призмы.

### 7.2 Требования к упаковке полуготовых линз

7.2.1 Требования к упаковке полуготовых линз — по ГОСТ Р 53950 (пункты 5.9.1 и 5.9.2) с дополнениями и уточнениями, изложенными в настоящем разделе.

7.2.2 Каждая полуготовая линза должна быть уложена в бумажный пакет, на котором размещают обязательную информацию по 7.2.3—7.2.4 настоящего стандарта.

7.2.3 На упаковке всех полуготовых линз должны быть указаны:

- номинальная рефракция поверхности, дптр;
- номинальное значение астигматической разности (если необходимо), дптр;
- номинальный размер полуготовой линзы, мм;
- цвет (если не бесцветная);
- тип покрытия;
- материал линзы, его показатель преломления или торговое наименование материала;
- торговое наименование изготовителя или поставщика;
- обозначение настоящего стандарта.

7.2.4 На упаковке многофокальных и прогрессивных полуготовых линз дополнительно должны быть указаны:

- дополнительная рефракция для близи, дптр;
- наименование модели, торговое наименование или торговая марка;
- ширина сегмента или его размеры, мм (только для многофокальных линз);
- указание места установки линзы в оправу (правая или левая), если необходимо.

## 8 Транспортирование и хранение

8.1 Транспортирование и хранение — по ГОСТ Р 53950 (раздел 8).

## 9 Информация, предоставляемая по запросу потребителя

9.1 По запросу потребителя должна быть предоставлена следующая информация:

- минимальная толщина по центру, мм, с указанием места, где она измерена, если не в геометрическом центре;
- минимальная толщина по краю, мм, с указанием точки измерения;
- радиус кривизны обработанной поверхности (измеренный в конструктивной базовой точке) и радиус кривизны необработанной поверхности, мм; для линз, кривизна передней поверхности которых в базовой точке не является чисто сферической, может указываться эквивалентный радиус кривизны;
- оптические характеристики (число Аббе, спектральный коэффициент пропускания);
- метод измерения дополнительной рефракции для близи (на передней или задней поверхности), использованный изготовителем, включая тип диоптриметра (ФНО-диоптриметр или БНО-диоптриметр) и эталонную длину волны его калибровки.

9.2 Для прогрессивных полуготовых линз дополнительно предоставляют:

- параметры утончающей призмы (при наличии);
- центрировочную диаграмму для восстановления удаляемой маркировки по постоянной.

## Сопоставление структуры настоящего стандарта со структурой примененных международных стандартов ИСО 10322, части 1 и 2

## ДА.1 Общие положения

Сопоставление структуры настоящего стандарта со структурами примененных в нем международных стандартов ИСО 10322-1:2006 и ИСО 10322-2:2006 представлено в таблице ДА.1. Изменение структуры национального стандарта, указанное в таблице ДА.1, относительно структур примененных стандартов обусловлено приведением его в соответствие с требованиями ГОСТ Р 1.5.

Т а б л и ц а ДА.1 — Сопоставление структуры настоящего стандарта со структурой примененных в нем международных стандартов

Структура международного стандарта		Структура настоящего стандарта
ИСО 10322-1	ИСО 10322-2	
1	1	1 Область применения
2	2	2 Нормативные ссылки
3	3	3 Термины и определения
4	4	4 Классификация
5	5	5 Общие технические требования** 5.1 Общие требования
5.1	5.1	5.2 Оптические требования к обработанной поверхности полуготовых линз
5.1.1	5.1.1	5.2.1 Общие требования
5.1.2	—	5.2.2 Допуски на рефракцию сферических поверхностей однофокальных и многофокальных полуготовых линз (5.1.2)
5.1.3	—	5.2.3 Равномерность рефракции сферической поверхности однофокальных и многофокальных полуготовых линз (5.1.3)
5.1.4	—	5.2.4 Допуски на рефракцию цилиндрических поверхностей однофокальных и многофокальных полуготовых линз (5.1.4)
5.1.5	—	5.2.5 Допуски на дополнительную рефракцию для близи многофокальных полуготовых линз (5.1.5)
—	5.1.2	5.2.6 Допуски на рефракцию поверхности полуготовых прогрессивных линз (5.1.2)
—	5.1.3	5.2.7 Допуски на дополнительную рефракцию для близи прогрессивных полуготовых линз (5.1.3)
5.2	5.2	5.3 Требования к геометрическим характеристикам полуготовых линз (5.2)**
5.2.1	5.2.1	5.3.1 Допуски на размеры полуготовых линз (5.2.1)
5.2.2	5.2.2	5.3.2 Допуски на толщину (5.2.2)
5.2.3	—	5.3.3 Допуски на размеры и положение сегментов многофокальных полуготовых линз (5.2.3)
Приложение А (А.1)	Приложение А (А.1)	5.4 Требования к оценке качества поверхностей и материала***

Окончание таблицы ДА.1

Структура международного стандарта		Структура настоящего стандарта
ИСО 10322-1	ИСО 10322-2	
6	6	6 Методы испытаний (измерений) (6) 6.1 Общие требования
6.1	—	6.2 Метод измерения рефракции поверхности в конструктивной базовой точке (6.1)
6.2	—	6.3 Метод измерения равномерности рефракции сферической поверхности (6.2)
6.3	—	6.4 Методы измерения дополнительной рефракции для близи (6.3)
6.4	—	6.5 Методы контроля геометрических параметров полуготовых линз (6.4)**
—	6.1 6.2	6.6 Методы измерения рефракции прогрессивных полуготовых линз (6.1–6.2)
Приложение А (А.2)	Приложение А (А.2)	6.7 Метод контроля качества поверхностей и материала***
6.5	6.3	—**
7	7	7 Маркировка и упаковка полуготовых линз (7)
—	7.1 7.2	7.1 Требования к маркировке прогрессивных полуготовых линз (7.1—7.2)
7.1	8.1	7.2 Требования к упаковке полуготовых линз (7.1, 8.1)
—	—	8 Транспортирование и хранение
7.2	8.2	9 Информация, предоставляемая по запросу потребителя (7.2, 8.2)
8	9	—*
—	—	Приложение ДА (справочное) Сопоставление структуры настоящего стандарта со структурой примененных международных стандартов ИСО 10322, части 1 и 2
—	—	Приложение ДБ (рекомендуемое) Сведения о соответствии ссылочных международных стандартов национальным стандартам Российской Федерации, использованным в настоящем стандарте в качестве нормативных ссылок

\* Раздел «Ссылка на данную часть ИСО 10322» не включен в настоящий стандарт, в разделе 10 имеется ссылка на настоящий стандарт.

\*\* Включение в настоящий стандарт данных разделов и подразделов обусловлено необходимостью приведения его в соответствие с требованиями ГОСТ Р 1.5.

\*\*\* Приложение А с учетом потребностей национальной стандартизации разбито на два подраздела 5.4 и 6.7, поэтому ссылка на него в примененных ИСО 10322, части 1 и 2, в тексте настоящего стандарта отсутствует.

П р и м е ч а н и е — После заголовков разделов (подразделов) настоящего стандарта приведены в скобках номера аналогичных им разделов (подразделов, пунктов) международных стандартов ИСО 10322, части 1 и 2.

**Приложение ДБ  
(обязательное)**

**Сведения о соответствии ссылочных международных стандартов  
национальным стандартам Российской Федерации, использованным  
в настоящем стандарте в качестве нормативных ссылок**

ДБ.1 Сравнение ссылочных международных стандартов с национальными стандартами Российской Федерации, использованными в настоящем стандарте в качестве нормативных ссылок, приведено в таблице ДБ.1.

**Т а б л и ц а ДБ.1** — Сравнение ссылочных международных стандартов с национальными стандартами Российской Федерации, использованными в настоящем стандарте в качестве нормативных ссылок

Обозначение ссылочного национального стандарта Российской Федерации	Степень соответствия	Обозначение и наименование ссылочного международного стандарта
ГОСТ Р 50314—92 (ИСО 7944—84)	MOD	ИСО 7944 «Оптика и оптические приборы. Основные длины волн»
ГОСТ Р 50606—93 (ИСО 8598—93)	MOD	ИСО 8598 «Оптика и оптические приборы. Диоптриметры»
ГОСТ Р ИСО 13666—2009	IDT	ИСО 13666 «Оптика офтальмологическая. Линзы очковые. Термины и определения»
<p><b>П р и м е ч а н и е</b> — В настоящей таблице использованы следующие условные обозначения степени соответствия стандартов:</p> <ul style="list-style-type: none"> <li>- IDT — идентичные стандарты;</li> <li>- MOD — модифицированные стандарты.</li> </ul>		

---

УДК 681.735:006.354

ОКС 11.040.70

П46

ОКП 94 8910

Ключевые слова: офтальмологическая оптика, полуготовые линзы, технические требования, методы испытаний

---



Редактор *О.А. Столянская*  
Технический редактор *В.Н. Прусакова*  
Корректор *М.И. Першина*  
Компьютерная верстка *В.И. Грищенко*

Сдано в набор 17.08.2011. Подписано в печать 07.09.2011. Формат 60x84<sup>1</sup>/<sub>8</sub>. Гарнитура Ариал. Усл. печ. л. 1,86.  
Уч.-изд. л. 1,31. Тираж 99 экз. Зак. 829.

---

ФГУП «СТАНДАРТИНФОРМ», 123995 Москва, Гранатный пер., 4.  
[www.gostinfo.ru](http://www.gostinfo.ru) [info@gostinfo.ru](mailto:info@gostinfo.ru)

Набрано во ФГУП «СТАНДАРТИНФОРМ» на ПЗВМ.  
Отпечатано в филиале ФГУП «СТАНДАРТИНФОРМ» — тип. «Московский печатник»,  
117418 Москва, Нахимовский проспект, 31, к. 2.