

---

ФЕДЕРАЛЬНОЕ АГЕНТСТВО  
ПО ТЕХНИЧЕСКОМУ РЕГУЛИРОВАНИЮ И МЕТРОЛОГИИ

---



НАЦИОНАЛЬНЫЙ  
СТАНДАРТ  
РОССИЙСКОЙ  
ФЕДЕРАЦИИ

ГОСТ Р ИСО  
15792-3—  
2010

---

**Материалы сварочные. Методы испытаний**

**Часть 3**

**КЛАССИФИКАЦИОННЫЕ ИСПЫТАНИЯ  
СВАРОЧНЫХ МАТЕРИАЛОВ ПО ПОЛОЖЕНИЮ  
СВАРКИ И ГЛУБИНЕ ПРОПЛАВЛЕНИЯ КОРНЯ  
УГЛОВОГО ШВА**

ISO 15792-3:2000  
Welding consumables — Test methods — Part 3:  
Classification testing of positional capacity and root penetration of welding  
consumables in a fillet weld  
(IDT)

Издание официальное



Москва  
Стандартинформ  
2011

## Предисловие

Цели и принципы стандартизации в Российской Федерации установлены Федеральным законом от 27 декабря 2002 г. № 184-ФЗ «О техническом регулировании», а правила применения национальных стандартов Российской Федерации — ГОСТ Р 1.0—2004 «Стандартизация в Российской Федерации. Основные положения»

### Сведения о стандарте

1 ПОДГОТОВЛЕН Федеральным государственным учреждением «Научно-учебный центр «Сварка и контроль» при МГТУ им. Н.Э. Баумана (ФГУ НУЦСК при МГТУ им. Н.Э.Баумана), Национальным агентством контроля и сварки (НАКС), Автономной некоммерческой организацией «Головной аттестационный центр сварщиков и специалистов сварочного производства» на основе собственного аутентичного перевода на русский язык стандарта, указанного в пункте 4

2 ВНЕСЕН Техническим комитетом по стандартизации ТК 364 «Сварка и родственные процессы»

3 УТВЕРЖДЕН И ВВЕДЕН В ДЕЙСТВИЕ Приказом Федерального агентства по техническому регулированию и метрологии от 30 ноября 2010 г. № 603-ст

4 Настоящий стандарт идентичен международному стандарту ИСО 15792-3:2000 «Материалы сварочные. Методы испытаний. Часть 3. Классификационные испытания сварочных материалов по положению сварки и глубине проплавления корня углового шва» (ISO 15792-3:2000 «Welding consumables — Test methods — Part 3: Classification testing of positional capacity and root penetration of welding consumables in a fillet weld»).

При применении настоящего стандарта рекомендуется использовать вместо ссылочных международных стандартов соответствующие им национальные стандарты Российской Федерации и межгосударственные стандарты, сведения о которых приведены в дополнительном приложении ДА

### 5 ВВЕДЕН ВПЕРВЫЕ

*Информация об изменениях к настоящему стандарту публикуется в ежегодно издаваемом информационном указателе «Национальные стандарты», а текст изменений и поправок — в ежемесячно издаваемых информационных указателях «Национальные стандарты». В случае пересмотра (замены) или отмены настоящего стандарта соответствующее уведомление будет опубликовано в ежемесячно издаваемом информационном указателе «Национальные стандарты». Соответствующая информация, уведомление и тексты размещаются также в информационной системе общего пользования — на официальном сайте Федерального агентства по техническому регулированию и метрологии в сети Интернет*

© Стандартиформ, 2011

Настоящий стандарт не может быть полностью или частично воспроизведен, тиражирован и распространен в качестве официального издания без разрешения Федерального агентства по техническому регулированию и метрологии

## Содержание

1 Область применения . . . . .	1
2 Нормативные ссылки . . . . .	1
3 Общие требования . . . . .	1
4 Материал пластин для контрольных сварных соединений . . . . .	1
5 Сборка и сварка контрольного сварного соединения . . . . .	2
6 Контроль качества контрольного сварного соединения . . . . .	2
7 Отчет по испытаниям . . . . .	4
Приложение ДА (справочное) Сведения о соответствии ссылочных международных стандартов ссылочным национальным стандартам Российской Федерации (и действующим в этом качестве межгосударственным стандартам) . . . . .	5

## Введение

Стандарты серии ИСО 15792 включают следующие части, объединенные под общим названием «Материалы сварочные. Методы испытаний»:

- часть 1. Методы испытаний образцов наплавленного металла из стали, никеля и никелевых сплавов;
- часть 2. Подготовка образцов для испытания из стали при однопроходной и двухпроходной сварке;
- часть 3. Классификационные испытания сварочных материалов по положению сварки и глубине проплавления корня углового шва.

Данная часть ИСО 15792 устанавливает требования к изготовлению контрольных сварных соединений и параметры оценки углового сваренного шва при испытании покрытых электродов и сварочных проволок по положению при сварке и провару корня шва.

Стандарт не устанавливает норм оценки качества сварных соединений. Оценка результатов испытаний проводят по нормам, указанным в стандарте на испытуемый сварочный материал.

**Материалы сварочные.  
Методы испытаний****Часть 3****КЛАССИФИКАЦИОННЫЕ ИСПЫТАНИЯ СВАРОЧНЫХ МАТЕРИАЛОВ ПО ПОЛОЖЕНИЮ СВАРКИ  
И ГЛУБИНЕ ПРОПЛАВЛЕНИЯ КОРНЯ УГЛОВОГО ШВА**

Welding consumables. Test methods. Part 3. Classification testing of positional capacity and root penetration of welding consumables in a fillet weld

Дата введения — 2012—01—01

**1 Область применения**

Стандарт устанавливает требования к изготовлению контрольных сварных соединений и параметры оценки результатов испытаний при классификационных испытаниях покрытых электродов и сварочных проволок, предназначенных для сварки углеродистых, низколегированных, нержавеющей сталей и никелевых сплавов, на соответствие требованиям, указанным в стандарте на сварочные материалы, по пространственному положению при сварке и провару корня углового шва.

**2 Нормативные ссылки**

В настоящем стандарте использована нормативная ссылка на следующий международный стандарт:

ИСО 6947 Швы сварные. Рабочие положения. Определения углов наклона и поворота (ISO 6947, Welds — Working positions — Definitions of angles of slope and rotation)

**П р и м е ч а н и е** — При пользовании настоящим стандартом целесообразно проверить действие ссылочных стандартов в информационной системе общего пользования — на официальном сайте Федерального агентства по техническому регулированию и метрологии в сети Интернет или по ежегодно издаваемому информационному указателю «Национальные стандарты», который опубликован по состоянию на 1 января текущего года, и по соответствующим ежемесячно издаваемым информационным указателям, опубликованным в текущем году. Если ссылочный стандарт заменен (изменен), то при пользовании настоящим стандартом следует руководствоваться заменяющим (измененным) стандартом. Если ссылочный стандарт отменен без замены, то положение, в котором дана ссылка на него, применяется в части, не затрагивающей эту ссылку.

**3 Общие требования**

Испытание проводят на типовых сварочных материалах (электродах или проволоках) продукции изготовителя, представленной к проверке. Подготовку и испытание контрольных сварных соединений проводят в соответствии с настоящим стандартом и стандартом на сварочный материал. Результаты испытаний должны удовлетворять требованиям, указанным в стандарте на сварочный материал.

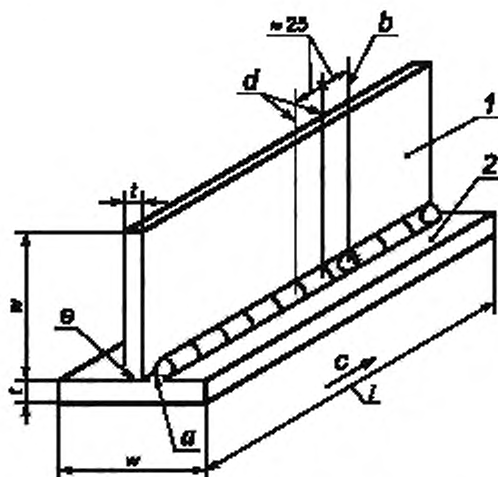
**4 Материал пластин для контрольных сварных соединений**

Материал, используемый для изготовления пластин контрольных сварных соединений, выбирают из диапазона марок и толщин, установленных стандартом на сварочный материал. Свариваемые поверхности пластин должны быть очищены от окислы, ржавчины и других загрязнений.

## 5 Сборка и сварка контрольного сварного соединения

5.1 Контрольное сварное соединение после сборки и сварки показано на рисунке 1. Собираемые поверхности пластин должны быть ровными и обеспечивать плотный контакт между ребром и полкой по всей длине соединения. Для сохранения плотного контакта в соединении и угла  $90^\circ$  между ребром и полкой пластины закрепляют по концам соединения прихваточными швами. Размеры пластин должны соответствовать стандарту на сварочный материал.

5.2 Пространственное положение и режимы сварки контрольного сварного соединения должны соответствовать стандарту на сварочный материал для испытуемого типоразмера сварочного материала и ИСО 6947. Однопроходный сварной шов выполняют с одной стороны сварного соединения на всю длину контрольного соединения. Температура при сборке должна быть не ниже  $5^\circ\text{C}$ . При испытании покрытых электродов сварку каждым электродом, насколько это возможно, но, как минимум, одним, необходимо выполнять непрерывно до допустимой длины огарка 50 мм. Для электродов длиной более 450 мм, предназначенных для гравитационной сварки, сварной шов можно выполнять как вручную, так и с применением устройства для гравитационной сварки. При испытании проволок сплошного сечения и порошковых проволок сварку контрольного соединения следует выполнять непрерывно от начала до конца шва.



1 — ребро; 2 — полка; а — начало шва; b — окончание валика, выполненного первым электродом; с — направление сварки; d — участок для макрошлифа; e — плотное соединение ребра и полки по всей длине соединения

П р и м е ч а н и е — Если в стандарте на сварочный материал не заданы размеры  $t$ ,  $w$ ,  $l$ , то можно использовать следующие их значения:  $t$  — от 10 до 12 мм,  $w$  — не менее 75 мм,  $l$  — не менее 300 мм.

Рисунок 1 — Подготовка контрольного сварного соединения с угловым швом

5.3 Скорость сварки контрольного соединения должна обеспечивать размеры углового шва в соответствии с требованиями стандарта на испытываемый сварочный материал.

5.4 При наличии в стандарте на материал требований по двусторонней сварке контрольного соединения перед началом сварки второй стороны контрольное соединение должно быть охлаждено до комнатной температуры любым удобным способом.

При использовании для охлаждения воды необходимо полностью удалить влагу из соединения перед началом сварки второй стороны.

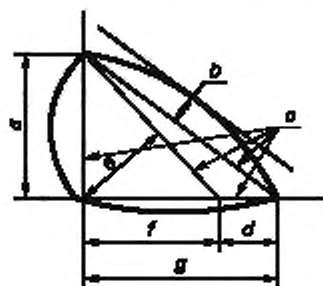
## 6 Контроль качества контрольного сварного соединения

6.1 Для подтверждения соответствия требованиям стандарта на сварочный материал толщина шва и величина катета должны быть измерены соответствующим шаблоном не менее чем в трех местах по длине шва. При испытании покрытых электродов, когда используют два электрода и более, вырезае-

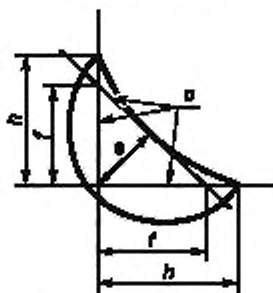
мый участок шва для макрошлифа длиной примерно 25 мм следует располагать в конце валика, выполненного первым электродом, на расстоянии примерно 25 мм от кратера при окончании сварки. При испытании сварочных проволок и покрытых электродов, когда используют только один электрод, участок шва для макрошлифа длиной примерно 25 мм следует располагать от середины сварного шва.

6.2 Одна поверхность макрошлифа должна быть отполирована, протравлена и размечена, как показано на рисунке 2. Измерение расчетной высоты углового шва, величины выпуклости или вогнутости, величины катета шва проводят на макрошлифе с точностью 0,5 мм.

Для двустороннего сварного соединения измерение обоих швов проводят на одном макрошлифе.



**a** — выпуклый угловой шов



**b** — вогнутый угловой шов

$a$  — размер катета, равный размеру углового шва;  $b$  — выпуклость;  $c$  — линии разметки;  $d$  — разность катетов;  $e$  — теоретическая высота углового шва;  $f$  — размер углового шва;  $g$  — размер катета, не равный размеру углового шва;  $h$  — катет углового шва

Размер углового шва — величина катета наибольшего вписанного в сварной шов равнобедренного прямоугольного треугольника. Фактические значения размера углового шва, выпуклости и величины катета определяют измерением по линиям разметки с точностью 0,5 мм.

Рисунок 2 — Размеры углового шва

6.3 Для углового шва, сваренного только с одной стороны, если требуется стандартом на сварочный материал, оставшиеся части контрольного соединения после вырезки макрошлифа разрушаются по всей длине углового шва приложением нагрузки в направлении, как показано на рисунке 3.

6.4 Если необходимо облегчить разрушение по высоте углового шва, рекомендуется использовать один или несколько методов:

- усилить шов добавлением валиков к каждому катету, как показано на рисунке 3, а;
- расположить ребро на полке, как показано на рисунке 3, б;
- надрезать поверхность шва, как показано на рисунке 3, с;
- охладить контрольное соединение ниже 0 °С.

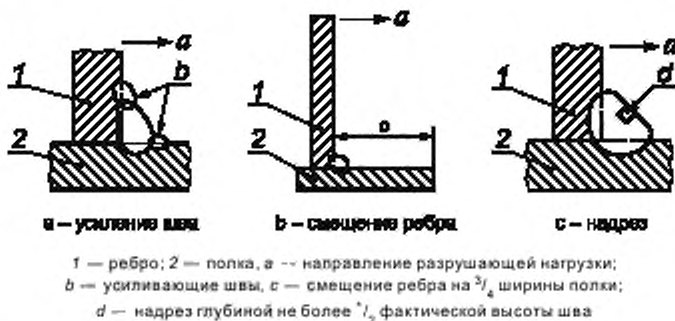


Рисунок 3 — Методы, облегчающие разрушение по высоте углового шва

## 7 Отчет по испытаниям

В отчете по результатам испытаний должны быть указаны следующие данные:

- а) контрольное соединение и сварочные материалы:
- стандарт на сварочный материал(ы);
  - основной металл, из которого изготовлено контрольное соединение;
  - марка (и) и назначение испытанных сварочных материалов;
  - серия или номер партии испытанных сварочных материалов;
  - условия повторной прокатки сварочных материалов;
- б) режим сварки:
- способ сварки;
  - источник питания;
  - род и полярность сварочного тока;
  - сварочный ток;
  - скорость подачи проволоки;
  - напряжение на дуге;
  - скорость сварки;
  - расстояние от мундштука до поверхности пластины (вылет электрода);
  - положение при сварке;
- в) любые отклонения от настоящего стандарта;
- г) результаты испытаний:
- визуальный контроль;
  - величина катетов углового шва и разность катетов;
  - выпуклость углового шва;
  - теоретическая высота углового шва;
  - размер(ы) любого непровара корня шва по всей длине шва;
  - любые дефекты на поверхности излома.



Приложение ДА  
(справочное)

**Сведения о соответствии ссылочных международных стандартов ссылочным национальным стандартам Российской Федерации (и действующим в этом качестве межгосударственным стандартам)**

Таблица ДА.1

Обозначение ссылочного международного стандарта	Степень соответствия	Обозначение и наименование соответствующего национального стандарта
ИСО 6947	—	*
* Соответствующий национальный стандарт отсутствует. До его утверждения рекомендуется использовать перевод на русский язык данного международного стандарта. Перевод данного международного стандарта находится в Национальном агентстве контроля и сварки (НАКС).		

УДК 621.791:006.354

ОКС 25.160.20

Ключевые слова: сварочные материалы, методы испытаний, положение при сварке, проплавление корня шва, угловой шов

---

Редактор *А.Д. Чайка*  
Технический редактор *В.Н. Прусакова*  
Корректор *М.И. Першина*  
Компьютерная верстка *А.Н. Золотаревой*

Сдано в набор 19.09.2011. Подписано в печать 30.09.2011. Формат 60 × 84  $\frac{1}{8}$ . Гарнитура Ариал.  
Усл. печ. л. 1,40. Уч.-изд. л. 0,70. Тираж 156 экз. Зак. 904.

---

ФГУП «СТАНДАРТИНФОРМ», 123995 Москва, Гранатный пер., 4.  
www.gostinfo.ru info@gostinfo.ru  
Набрано во ФГУП «СТАНДАРТИНФОРМ» на ПЭВМ.  
Отпечатано в филиале ФГУП «СТАНДАРТИНФОРМ» — тип. «Московский печатник»,  
117418 Москва, Нахимовский проспект, 31, к. 2.

