

---

ФЕДЕРАЛЬНОЕ АГЕНТСТВО  
ПО ТЕХНИЧЕСКОМУ РЕГУЛИРОВАНИЮ И МЕТРОЛОГИИ

---



НАЦИОНАЛЬНЫЙ  
СТАНДАРТ  
РОССИЙСКОЙ  
ФЕДЕРАЦИИ

ГОСТ Р  
54327—  
2011  
(ИСО 16940:2008)

---

## СТЕКЛО И ОСТЕКЛЕНИЕ

### Метод определения звукоизолирующей способности

ISO 16940:2008  
Glass in building — Glazing and airborne sound insulation —  
Measurement of the mechanical impedance of laminated glass  
(MOD)

Издание официальное



Москва  
Стандартинформ  
2011

## Предисловие

Цели и принципы стандартизации в Российской Федерации установлены Федеральным законом от 27 декабря 2002 г. № 184-ФЗ «О техническом регулировании», а правила применения национальных стандартов Российской Федерации — ГОСТ Р 1.0—2004 «Стандартизация в Российской Федерации. Основные положения»

### Сведения о стандарте

1 ПОДГОТОВЛЕН Открытым акционерным обществом «Институт стекла» на основе собственного аутентичного перевода на русский язык стандарта, указанного в пункте 4

2 ВНЕСЕН Техническим комитетом по стандартизации ТК 41 «Стекло»

3 УТВЕРЖДЕН И ВВЕДЕН В ДЕЙСТВИЕ Приказом Федерального агентства по техническому регулированию и метрологии от 3 июня 2011 г. № 113-ст

4 Настоящий стандарт является модифицированным по отношению к международному стандарту ИСО 16940:2008 «Стекло в строительстве. Остекление и изоляция воздушного шума. Измерение механического сопротивления многослойного стекла» (ISO 16940:2008 «Glass in building — Glazing and airborne sound insulation — Measurement of the mechanical impedance of laminated glass») путем изменения отдельных фраз (слов, значений показателей, ссылок), которые выделены в тексте курсивом. При этом в него не включены ссылки на ИСО 140-1:1997, ИСО 140-3:1995, ИСО 717-1:1996 примененного международного стандарта, которые нецелесообразно применять в российской национальной стандартизации в связи с тем, что их отсутствие не влияет на содержание настоящего стандарта и не создает затруднений в его применении.

Внесение указанных технических отклонений направлено на учет особенностей объекта стандартизации, характерных для Российской Федерации, и целесообразности использования ссылочных национальных стандартов вместо ссылочных международных стандартов.

Наименование настоящего стандарта изменено относительно наименования указанного международного стандарта для приведения в соответствие с ГОСТ Р 1.5—2004 (пункт 3.5)

### 5 ВВЕДЕН ВПЕРВЫЕ

*Информация об изменениях к настоящему стандарту публикуется в ежегодно издаваемом информационном указателе «Национальные стандарты», а текст изменений и поправок — в ежемесячно издаваемых информационных указателях «Национальные стандарты». В случае пересмотра (замены) или отмены настоящего стандарта соответствующее уведомление будет опубликовано в ежемесячно издаваемом информационном указателе «Национальные стандарты». Соответствующая информация, уведомление и тексты размещаются также в информационной системе общего пользования — на официальном сайте Федерального агентства по техническому регулированию и метрологии в сети Интернет*

© Стандартиформ, 2011

Настоящий стандарт не может быть полностью или частично воспроизведен, тиражирован и распространен в качестве официального издания без разрешения Федерального агентства по техническому регулированию и метрологии

**Содержание**

1 Область применения . . . . .	1
2 Нормативные ссылки . . . . .	1
3 Термины и определения . . . . .	1
4 Метод испытания . . . . .	2
Приложение А (обязательное) Испытательная установка . . . . .	4
Приложение В (обязательное) Определение динамического модуля упругости при изгибе . . . . .	5
Приложение С (обязательное) Определение звукоизолирующей способности . . . . .	6
Приложение D (справочное) Пример результата . . . . .	7
Библиография . . . . .	8



## СТЕКЛО И ОСТЕКЛЕНИЕ

### Метод определения звукоизолирующей способности

Glass and glazing. Sound insulation determination method

---

Дата введения — 2012—07—01

### 1 Область применения

Настоящий стандарт устанавливает метод измерения коэффициента затухания звуковых колебаний и динамического модуля упругости при изгибе образцов листового стекла, стекла с покрытием, многослойного стекла с целью сравнения их звукоизолирующих свойств. По этим параметрам (а также по плотности и толщине компонентов стекла) можно оценить звукоизолирующую способность остекления.

*Примечание* — Для определения звукоизолирующей способности может быть использовано уравнение Кремера, как показано в приложении С.

### 2 Нормативные ссылки

*В настоящем стандарте использована нормативная ссылка на следующий стандарт:*

*ГОСТ Р 54171—2010 Стекло многослойное. Технические условия (ИСО 12543-1:1998 «Стекло в строительстве. Многослойное стекло и многослойное безопасное стекло. Часть 1. Определения и описание составных частей», NEQ)*

*Примечание* — При пользовании настоящим стандартом целесообразно проверить действие ссылочных стандартов в информационной системе общего пользования — на официальном сайте Федерального агентства по техническому регулированию и метрологии в сети Интернет или по ежегодно издаваемому информационному указателю «Национальные стандарты», который опубликован по состоянию на 1 января текущего года, и по соответствующим ежемесячно издаваемым информационным указателям, опубликованным в текущем году. Если ссылочный стандарт заменен (изменен), то при пользовании настоящим стандартом следует руководствоваться заменяющим (измененным) стандартом. Если ссылочный стандарт отменен без замены, то положение, в котором дана ссылка на него, применяется в части, не затрагивающей эту ссылку.

### 3 Термины и определения

В настоящем стандарте применены термины по ГОСТ Р 54171, а также следующий термин с соответствующим определением:

**3.1 многослойное стекло (laminated glass):** Конструкция, состоящая из двух листов стекла, соединенных внутренним слоем, свойства которого определяют с помощью метода, установленного настоящим стандартом.

*Примечание 1* — Определение не противоречит ГОСТ Р 54171.

*Примечание 2* — Тип и состав внутреннего слоя должны быть указаны.

---

## 4 Метод испытания

### 4.1 Измерение механического сопротивления многослойного стекла

#### 4.1.1 Принцип

Коэффициент затухания звуковых колебаний и динамический модуль упругости при изгибе определяют по результатам измерения входного сопротивления образца стекла, имеющего форму бруска. Входное сопротивление является передаточной функцией между приложенной в одной точке силой и скоростью. Передаточная функция имеет резонансы, соответствующие максимуму отклика системы (резонансная частота).

#### 4.1.2 Измерение

Входное сопротивление измеряют датчиком сопротивления, фиксирующим оба параметра (силу и скорость) в точке крепления образца. Образцы для испытаний представляют собой бруски размером  $(25 \pm 2) \times (300 \pm 1)$  мм, что ограничивает количество резонансов в заданной полосе частот по сравнению с образцом в виде пластины. Для целей сравнения применяют листы стекла номинальной толщиной 4 мм. Входное сопротивление измеряют в центре образца, то есть на половине длины. Следует точно определить центральную часть образца, чтобы создать равновесие между левой и правой сторонами. Примеры мод колебаний, представляющих собой изгибные колебания двух свободно зажатых половин бруска, приведены на рисунке 1.

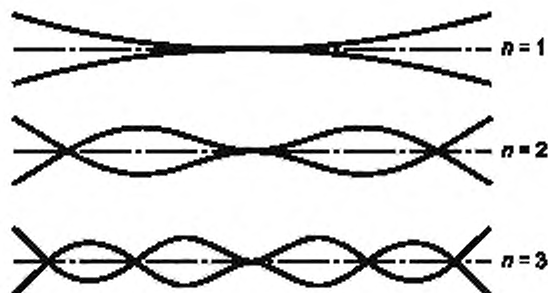


Рисунок 1 — Примеры мод колебаний

Образец приклеивают цианоакрилатным клеем к ударной опоре диаметром 15 мм. Ударная опора должна быть плоской (см. приложение А).

**Примечание** — Зафиксировать равновесие легче при использовании опоры в виде перевернутой буквы «V», однако используют плоские опоры, так как они более доступны.

При испытании используют белый шум в диапазоне частот от 0 до 5000 Гц.

#### 4.1.3 Определение резонансных частот и коэффициентов затухания звуковых колебаний

После измерения передаточной функции, соответствующей входному сопротивлению, отмечают резонансные частоты  $f_{res,i}$  и рассматривают резонансные кривые для каждой резонансной частоты (индекс  $i$  соответствует  $i$ -му резонансу).

Используемая ширина полос частот достаточна для получения высокой точности. Как правило, используют ширину полос частот 1,25 Гц. Коэффициент затухания звуковых колебаний  $\eta_i$ , являющийся функцией частоты (см. рисунок 2), вычисляют по формуле

$$\eta_i = \frac{\Delta f_i}{f_{res,i}} \quad (1)$$

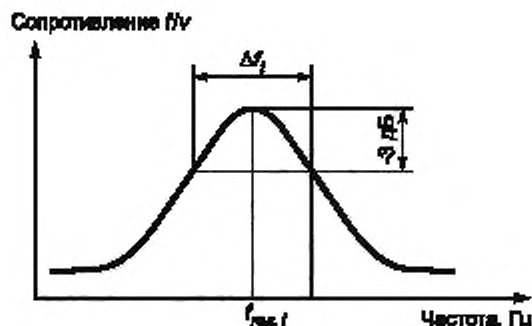


Рисунок 2 — Определение коэффициента затухания звуковых колебаний

Если в результате измерения (см. приложение D) не получены четкие значения по обеим сторонам пика при минус 3 дБ, следует использовать значения при минус 2 дБ с пересчетом по формуле

$$\frac{\Delta f}{f} = 1,31 \frac{\Delta f}{f_{2дБ}} . \quad (2)$$

#### 4.1.4 Испытательное оборудование

Испытательная установка (см. приложение А) состоит из:

- камеры с контролируемыми параметрами окружающей среды или комнаты с системой кондиционирования воздуха;
- генератора белого шума;
- усилителя мощности;
- вибратора;
- датчика сопротивления;
- двух измерительных усилителей;
- двухканального частотного анализатора и вычислительной системы.

Испытательная установка должна соответствовать размерам и массе образцов.

Датчик сопротивления представляет собой интегрированную систему, состоящую из динамометра и акселерометра. Динамометр — это пьезоэлектрический преобразователь, генерирующий выходное напряжение, пропорциональное входной силе.

Акселерометр — это пьезоэлектрический, тензометрический или другой преобразователь, генерирующий выходное напряжение, пропорциональное входному ускорению.

Испытательное оборудование представлено в приложении А. Типичный пример результата измерения приведен в приложении D.

Расчеты могут быть выполнены по данным анализатора или автоматически при использовании специального программного обеспечения.

#### 4.2 Проведение испытания

Измерения проводят при температуре  $(20 \pm 1) ^\circ\text{C}$ . Перед испытанием образцы следует выдержать при указанной температуре не менее одного часа, поскольку измерения очень чувствительны к температуре.

Определяют значения резонансной частоты и коэффициента затухания звуковых колебаний для первых трех мод.

Динамические модули упругости при изгибе определяют для первых трех мод по приложению В.

Соответствующие кривые звукоизолирующей способности определяют для моды третьего порядка по приложению С.

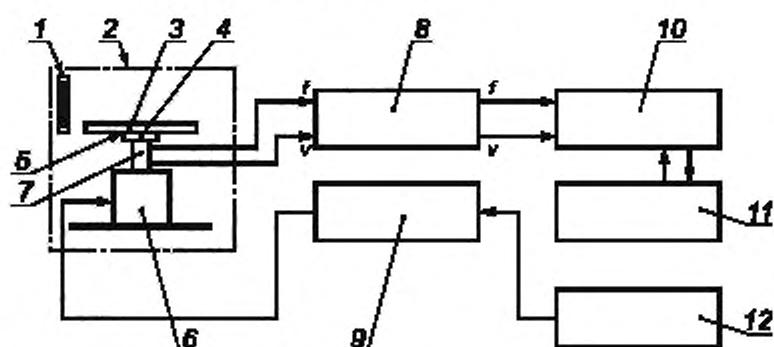
Индекс звукоизоляции  $R_w$  определяют по [1] и округляют до одной цифры после запятой.

#### 4.3 Протокол испытаний

В протоколе испытаний приводят значения резонансных частот и коэффициентов затухания звуковых колебаний для первых трех колебательных мод.

Приложение А  
(обязательное)

Испытательная установка



1 — термометр; 2 — камера с контролируемыми параметрами окружающей среды; 3 — образец; 4 — ударная опора; 5 — быстро схватывающийся клей; 6 — вибратор; 7 — датчик сопротивления; 8 — измерительные усилители механического сопротивления; 9 — усилитель мощности; 10 — частотный анализатор; 11 — компьютер; 12 — генератор шума

Рисунок А.1 — Схема испытательной установки



**Приложение В**  
**(обязательное)**

**Определение динамического модуля упругости при изгибе**

Динамический модуль упругости при изгибе  $B_{eq,i}$ , Н·м, вычисляют для каждой резонансной частоты по формуле

$$B_{eq,i} = m_s \left( f_{res,i} \frac{2\pi L^2}{\lambda_i^2} \right)^2 \quad (B.1)$$

где  $m_s$  — плотность на единицу поверхности образца, кг/м<sup>2</sup>;

$\lambda_i$  — безразмерный параметр, заданный для граничных условий свободного закрепления (см. [2], [3]), равный:

1,87510 для  $i = 1$ ;

4,69410 для  $i = 2$ ;

7,85476 для  $i = 3$ ;

10,99554 для  $i = 4$ .

$L$  — половина длины бруска, т. е. 150 мм.

**П р и м е ч а н и е** — Полученный динамический модуль упругости при изгибе  $B_{eq,i}(f_{res,i})$  зависит от частоты.

**Приложение С**  
**(обязательное)**

**Определение звукоизолирующей способности**

Звукоизолирующую способность  $R$ , дБ, в узкой полосе частот пластины, состоящей из одинаковых листов стекла, вычисляют по формуле (см. [4]):

$$R = 10 \lg \frac{1}{\bar{\tau}} \quad \text{при} \quad \theta_m = 75^\circ, \quad (\text{С.1})$$

где  $\bar{\tau}$  — средний коэффициент пропускания звука, вычисляемый по формуле

$$\bar{\tau} = \frac{\int_0^{\theta_m} \tau(\theta) \cos \theta \sin \theta d\theta}{\int_0^{\theta_m} \cos \theta \sin \theta d\theta}, \quad (\text{С.2})$$

где  $\tau(\theta)$  — коэффициент пропускания звука, падающего под углом  $\theta$ , вычисляемый по формуле

$$\tau(\theta) = \frac{I_{\text{тран}}}{I_{\text{ин}}}, \quad \frac{\rho_s^2}{\rho_a^2} = \left\{ \left[ 1 + \eta \left( \frac{\omega \rho_s}{2\rho c} \cos \theta \right) \left( \frac{\omega^2 B}{c^4 \rho_s} \sin^4 \theta \right) \right]^2 + \left( \frac{\omega \rho_s}{2\rho c} \cos \theta \right) \left( 1 - \frac{\omega^2 B}{c^4 \rho_s} \sin^4 \theta \right) \right\}^{-1}. \quad (\text{С.3})$$

где  $I$  — интенсивность звука, Вт/м<sup>2</sup>;

$\rho$  — звуковое давление, Н/м<sup>2</sup>;

$\eta$  — коэффициент затухания звуковых колебаний многослойной пластины;

$\rho_s = \rho_m t$  — поверхностная плотность пластины, кг/м<sup>2</sup> ( $\rho_m$  — плотность материала пластины, кг/м<sup>3</sup>;  $t$  — толщина пластины, м);

$\rho$  — плотность воздуха, кг/м<sup>3</sup>;

$c$  — скорость звука в воздухе, м/с;

$\theta$  — угол падения;

$B$  — упругость при изгибе пластины на единицу ширины, Н · м;

$\omega = 2\pi f$  ( $f$  — частота, Гц).

Таким образом вычисляют значения в третьоктавной полосе частот.

Приложение D  
(справочное)

## Пример результата

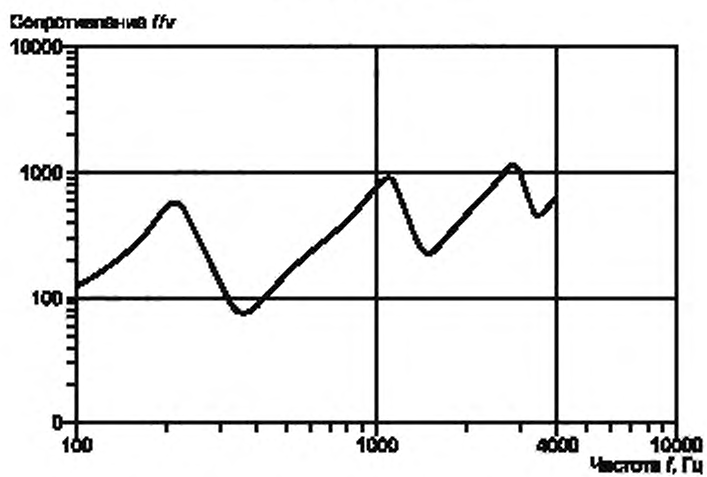


Рисунок D.1 — Типичный пример результата измерения

Библиография

- [1] ISO 717-1:1996 *Acoustics — Rating of sound insulation in buildings and of building elements — Part 1: Airborne sound insulation*
- [2] Yoshimura J. and Kanazawa J. Influence of damping characteristics on the transmission loss of laminated glass. *InterNoise*, 84 (1), pp. 589—592
- [3] *Techniques de l'Ingenieur*, A412
- [4] Beranek L.L. (ed.). *Noise and vibration control*. McGraw-Hill, p. 281

---

УДК 666.151:006.354

ОКС 81.040.20

И19

Ключевые слова: стекло, метод определения, звукоизолирующая способность

---

Редактор Н.В. Таланова  
Технический редактор Н.С. Гришанова  
Корректор В.И. Варенцова  
Компьютерная верстка А.Н. Золотаревой

Сдано в набор 03.10.2011. Подписано в печать 17.10.2011. Формат 60 × 84  $\frac{1}{8}$  Гарнитура Ариал.  
Усл. печ. л. 1,40. Уч.-изд. л. 0,65. Тираж 131 экз. Зак. 963.

---

ФГУП «СТАНДАРТИНФОРМ», 123995 Москва, Гранатный пер., 4.  
www.gostinfo.ru info@gostinfo.ru  
Набрано во ФГУП «СТАНДАРТИНФОРМ» на ПЭВМ.  
Отпечатано в филиале ФГУП «СТАНДАРТИНФОРМ» — тип. «Московский печатник», 105062 Москва, Лялин пер., 6.