
ФЕДЕРАЛЬНОЕ АГЕНТСТВО
ПО ТЕХНИЧЕСКОМУ РЕГУЛИРОВАНИЮ И МЕТРОЛОГИИ



НАЦИОНАЛЬНЫЙ
СТАНДАРТ
РОССИЙСКОЙ
ФЕДЕРАЦИИ

ГОСТ Р
54289—
2010

ТОПЛИВА ДИЗЕЛЬНЫЕ

Метод определения фильтруемости испытанием
текучности при низких температурах (LTFT)

Издание официальное



Москва
Стандартинформ
2019

Предисловие

1 ПОДГОТОВЛЕН Федеральным государственным унитарным предприятием «Всероссийский научно-исследовательский центр стандартизации, информации и сертификации сырья, материалов и веществ» (ФГУП «ВНИЦСМВ») на основе собственного перевода на русский язык англоязычной версии стандарта, указанного в пункте 4

2 ВНЕСЕН Управлением технического регулирования и стандартизации Федерального агентства по техническому регулированию и метрологии

3 УТВЕРЖДЕН И ВВЕДЕН В ДЕЙСТВИЕ Приказом Федерального агентства по техническому регулированию и метрологии от 27 декабря 2010 г. № 1130-ст

4 Настоящий стандарт идентичен стандарту ASTM D 4539—09 «Стандартный метод определения фильтруемости дизельных топлив испытанием текучести при низких температурах (LTFT)» [ASTM D 4539—09 «Standard test method for filterability of diesel fuels by low-temperature flow test (LTFT)», IDT].

Наименование настоящего стандарта изменено относительно наименования указанного стандарта для приведения в соответствие с ГОСТ Р 1.5—2012 (пункт 3.5).

При применении настоящего стандарта рекомендуется использовать вместо ссылочных стандартов соответствующие им национальные стандарты и межгосударственные стандарты, сведения о которых приведены в дополнительном приложении ДА

5 ВВЕДЕН ВПЕРВЫЕ

6 ПЕРЕИЗДАНИЕ. Август 2019 г.

Правила применения настоящего стандарта установлены в статье 26 Федерального закона от 29 июня 2015 г. № 162-ФЗ «О стандартизации в Российской Федерации». Информация об изменениях к настоящему стандарту публикуется в ежегодном (по состоянию на 1 января текущего года) информационном указателе «Национальные стандарты», а официальный текст изменений и поправок — в ежемесячном информационном указателе «Национальные стандарты». В случае пересмотра (замены) или отмены настоящего стандарта соответствующее уведомление будет опубликовано в ближайшем выпуске ежемесячного информационного указателя «Национальные стандарты». Соответствующая информация, уведомление и тексты размещаются также в информационной системе общего пользования — на официальном сайте Федерального агентства по техническому регулированию и метрологии в сети Интернет (www.gost.ru)

© Стандартинформ, оформление, 2011, 2019

Настоящий стандарт не может быть полностью или частично воспроизведен, тиражирован и распространен в качестве официального издания без разрешения Федерального агентства по техническому регулированию и метрологии

Содержание

1 Область применения	1
2 Нормативные ссылки	1
3 Сущность метода	2
4 Значение и применение	2
5 Аппаратура	2
6 Реактивы	4
7 Отбор проб	4
8 Проведение испытаний	5
9 Оформление результатов	6
10 Прецизионность и отклонение	6
Приложение А1 (обязательное) Предупреждения	7
Приложение Х1 (справочное) Процедура стандартизации сита проволочного фильтра для LTFT	8
Приложение ДА (справочное) Сведения о соответствии ссылочных стандартов ссылочным национальным стандартам и действующим в этом качестве межгосударственным стандартам	10

ТОПЛИВА ДИЗЕЛЬНЫЕ

Метод определения фильтруемости испытанием текучести при низких температурах (LTFT)

Diesel fuels. Method for determination of filterability by low-temperature flow test (LTFT)

Дата введения — 2012—07—01

1 Область применения

1.1 Настоящий метод предназначен для оценки фильтруемости дизельных топлив в некоторых автомобильных двигателях (оборудовании) при низких температурах.

1.2 Значения, заданные в единицах СИ, являются стандартными. Никакие другие единицы измерений не включены в настоящий стандарт.

1.3 **Предупреждение** — Ртуть объявлена EPA (Управлением по охране окружающей среды) и другими агентствами веществом, поражающим центральную нервную систему, почки и печень. Ртуть или ее пары опасны для здоровья и вызывают коррозию материалов. Необходимо соблюдать меры предосторожности при хранении ртути и ртутьсодержащих изделий. Дополнительную подробную информацию можно получить в Спецификации допустимых безопасных материалов (MSDS), а также на сайте EPA (<http://www.epa.gov/mercury/faq.htm>). Потребители должны знать, что продажа ртути или ртутьсодержащих материалов либо и того и другого в Российской Федерации запрещена законом.

1.4 Настоящий стандарт не ставит своей целью решить все вопросы безопасности, связанные с его использованием. Пользователь стандарта несет ответственность за обеспечение соответствующих мер безопасности и охраны здоровья и определяет пригодность упомянутых ограничений перед его применением. Специальные меры предосторожности — см. 1.3; 8.1; 8.2.1; 8.3; 8.5 и приложение А1.

2 Нормативные ссылки

В настоящем стандарте использованы нормативные ссылки на следующие стандарты¹⁾:

ASTM D 97, Test method for pour point of petroleum products (Метод определения температуры застывания нефтепродуктов)

ASTM D 975, Specification for diesel fuel oils (Технические условия на дизельные топлива)

ASTM D 1655, Specification for aviation turbine fuels (Технические условия на топлива для турбореактивных двигателей)

ASTM D 2500, Test method for cloud point of petroleum products (Метод определения температуры помутнения нефтепродуктов)

ASTM D 3177, Test method for wax appearance point of distillate fuels (Метод определения температуры появления парафинов дистиллятных топлив)

ASTM D 3699, Specification for kerosene (Технические условия на керосин)

ASTM D 4057, Practice for manual sampling of petroleum and petroleum products (Руководство по ручному отбору проб нефти и нефтепродуктов)

ASTM D 4177, Practice for automatic sampling of petroleum and petroleum products (Руководство по автоматическому отбору проб нефти и нефтепродуктов)

¹⁾ Уточнить ссылки на стандарты ASTM можно на сайте ASTM www.astm.org или в службе поддержки клиентов ASTM: service@astm.org. В информационном томе ежегодного сборника стандартов (Annual Book of ASTM Standards) следует обращаться к сводке стандартов ежегодного сборника стандартов на странице сайта.

ASTM E 1, Specification for ASTM liquid-in-glass thermometers (Технические условия на стеклянные жидкостные термометры ASTM)

CRC Report № 528²⁾, Diesel fuel low-temperature operability field test (Эксплуатационные испытания работоспособности дизельного топлива при низких температурах)

CAN/CGSB-3.0 № 14.01-M86³⁾, Low temperature flow test (LTFT) for diesel fuels [Испытание текучести дизельных топлив при низких температурах (LTFT)]

Примечание 1 — Метод CAN/CGSB-3.0 № 14.01-M86 по существу эквивалентен методу настоящего стандарта, но в этих методах используется разная аппаратура, поэтому результаты могут различаться.

3 Сущность метода

3.1 Температуру испытуемых образцов топлива снижают с заранее заданной скоростью. Начиная с требуемой температуры испытания с интервалом 1 °С, образец подвергают фильтрации через сито с размером пор 17 мкм, пока не получат минимальную температуру текучести топлива LTFT. Минимальная температура текучести LTFT представляет собой наименьшую температуру, выраженную с дискретностью, равной 1 °С, при которой испытуемый образец фильтруется за 60 с или за меньшее время.

3.2 В качестве альтернативы можно охладить один образец, как описано в 3.1, и провести испытание при определенной температуре для определения его текучести при этой температуре.

4 Значение и применение

4.1 Результаты испытания текучести при низких температурах показательны для оценки текучести испытуемого топлива при низких температурах в некоторых транспортных средствах (в соответствии с CRC Report № 528).

Настоящий метод в первую очередь необходимо применять для оценки топлив, содержащих присадки для улучшения текучести.

4.2 Настоящий метод может быть использован в качестве дополнения к другим методам изучения поведения дизельного топлива при низких температурах (АСТМ Д 97, АСТМ Д 2500 и АСТМ Д 3117).

5 Аппаратура

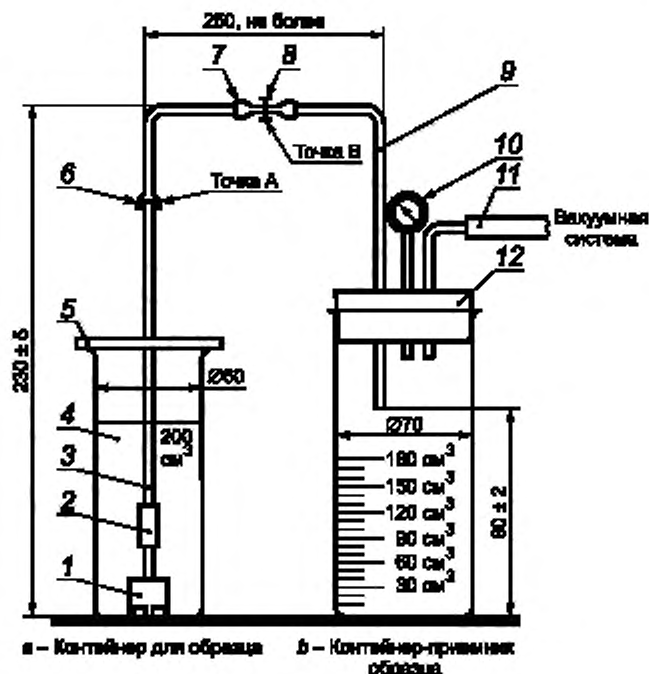
5.1 Контейнер для образца — стакан прямой формы без литого слива или широкогорлая бутылка из боросиликатного термостойкого стекла (или эквивалентного ему по качеству) вместимостью по 300 см³, имеющие метку (200 ± 10) см³, внутренним диаметром 50—60 мм.

5.2 Контейнер-приемник образца — стеклянный стакан прямой формы без литого слива или контейнер прямой формы из термостойкого стекла вместимостью по 400 см³, градуированные до 180 см³, с ценой деления (10 ± 2) см³.

5.3 Фильтрационное устройство (рисунок 1) с крышкой из алюминиевой фольги, стеклянной трубкой, гибким маслостойким трубопроводом, распорно-клиновым зажимом или краном и резиновой пробкой или другим средством, обеспечивающим герметичность под вакуумом.

²⁾ Можно найти в Научно-координационном совете, Inc., Perimeter Center Parkway, Atlanta, GA 30346.

³⁾ Находится в Центре продаж CGSB, Ottawa, Canada K1A 1G6.



1 — фильтр; 2 — качественная гибкая трубка; 3 — стеклянная трубка; 4 — проба; 5 — крышка из алюминиевой фольги; 6 — шлифовое соединение; 7 — качественная гибкая трубка; 8 — распорно-клиновой зажим; 9 — стеклянная трубка внутренним диаметром не менее 6 мм; 10 — вакуумметр; 11 — трубка из толстой резины внутренним диаметром 4 мм и наружным — 15 мм; 12 — резиновая пробка

Рисунок 1 — LTFT-сборка для фильтрации пробы

5.4 Сборка фильтра⁴⁾ (рисунок 2), предназначенная для каждого контейнера с образцом. Спеченный экран сита 304SS⁵⁾ представляет собой переплетенную сетку голландского стандарта с номинальным размером фильтрационных пор 17 мкм. Сетка состоит из 65 проволоки/см или 303/315 проволоки/см. Нить проволоки имеет диаметр 0,0071 и 0,0046 см соответственно. Номинальный размер фильтрационных пор позволяет удалять 98 % масс. всех частиц, равных или более 17 мкм.

5.5 Программируемая система охлаждения, позволяющая охлаждать образцы до нужной температуры со средней скоростью 1,0 °C в час, в интервале от плюс 10 °C до минус 30 °C. Абсолютное отклонение любой температуры в пределах заданной линейной функции не должно превышать 0,5 °C для любого образца. Размеры и форма системы являются произвольными. Допускается любая жидкостная или воздушная баня.

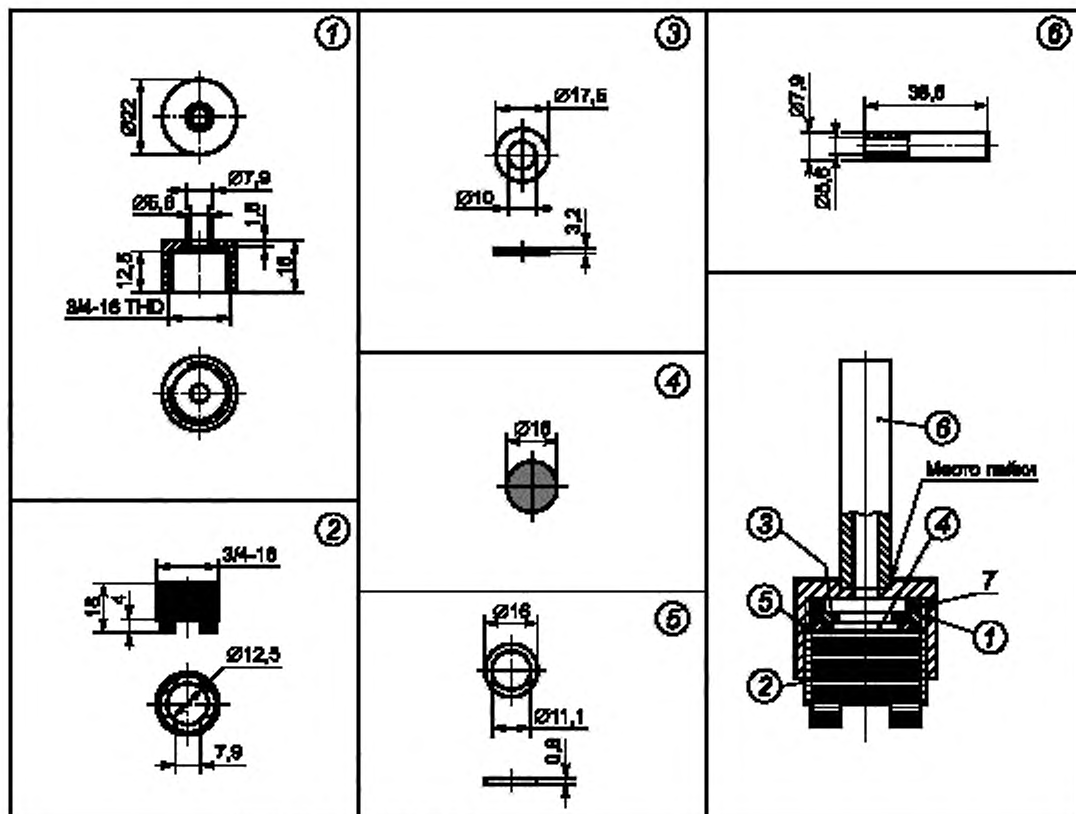
5.6 Секундомер или электрический таймер, способный измерять время с точностью до десятых долей секунды.

5.7 Вакуумная система, способная поддерживать вакуум до $(20,0 \pm 0,2)$ кПа ниже атмосферного давления в приемнике в течение каждого определения.

5.8 Устройство для измерения температуры — жидкостный стеклянный термометр по ASTM E 1 типа 4С для воздушных бань или типа 5С для жидких бань или любое другое устройство для измерения температуры с такой же или большей точностью и равноценным сигналом.

⁴⁾ В настоящее время единственным известным поставщиком сборки фильтра является Lawler Manufacturing Corp., Kilmer Ct., Edison, NJ и Alberta Research Council, Fuels and Lubricants Group, 250 Karl Clark Rd., Alberta, Canada.

⁵⁾ В настоящее время единственным известным поставщиком фильтрующего материала является Pall Aerospace Co., Pall Aeropower Corp., 6301 49th St. N, Pinellas Park, FL33781.



1 — деталь корпуса с внутренней резьбой 3/4-16 THD; 2 — фиксирующая деталь (болт типа 4 с внешней резьбой 3/4-16);
3 — диафрагма; 4 — экран сита номинальным размером 17 × 100; 5 — шайба; 6 — медная трубка; 7 — «О»-образное кольцо
наружным диаметром 17,5 мм и внутренним — 12,5 мм

Примечания

1 Все размеры указаны в миллиметрах.

2 Материал для деталей: 1, 2, 3 — латунь; 5 — коррозионно-стойкий полимер; 6 — медь.

Рисунок 2 — Сборка фильтра LTFT

6 Реактивы

6.1 Авиационное топливо для турбореактивных двигателей по АСТМ Д 1655, керосин по АСТМ Д 3699 марки № 1 или марки малоосернистый № 1 по АСТМ Д 975 или эквивалентная жидкость, которая не должна расслаиваться при температурах до минус 30 °С.

6.2 Гептан, х. ч. (**Предупреждение** — Огнеопасен. См. А1.2, приложение А1).

6.3 Ацетон, х. ч. (**Предупреждение** — Огнеопасен. См. А1.1, приложение А1).

7 Отбор проб

7.1 Отбор проб проводят в соответствии с АСТМ Д 4057 или АСТМ Д 4177.

7.2 На каждое испытание требуется не менее 200 см³ образца. Необходимо обеспечить достаточное количество пробы для проведения последовательных серий испытаний в соответствии с выполняемой процедурой (раздел 3).

8 Проведение испытаний

8.1 Фильтруют свежий образец испытуемого топлива при 15 °С или при более высокой температуре через сухой бумажный фильтр, не содержащий хлопка, с номинальным размером пор 17 мкм (**Предупреждение** — Огнеопасная жидкость. См. А1.3, приложение А1).

8.2 Очищают и проверяют сборку фильтра перед каждым испытанием. Фильтры, поступающие от производителя, уже стандартизованы. В приложении Х1 представлена процедура стандартизации сита проволочного фильтра, при необходимости.

8.2.1 Очищают собранный фильтр двумя растворителями, используя вакуум для прокачивания растворителей через сито. Начинают с трех последовательных промывок гептаном порциями по 50 см³ (**Предупреждение** — Огнеопасен. См. А1.2). Затем проводят три последовательных промывки ацетоном порциями по 50 см³ (**Предупреждение** — Особенно огнеопасен. См. А1.1). После промывки фильтр сушат воздухом.

8.2.2 Осматривают каждую сборку фильтра на наличие повреждения сита или присутствия твердых частиц. Устраняют любые повреждения сита фильтра. Повторно очищают сито фильтра, если оно содержит твердые частицы. Если при проведении стандартизации фильтра качество сита вызывает сомнения, следует взять новый фильтр. Можно вернуть фильтр производителю на проверку; в приложении Х1 приведена процедура контроля характеристик фильтра.

8.3 Помещают по 200 см³ чистого, осушенного образца топлива в стаканы вместимостью 300 см³ каждый (**Предупреждение** — Огнеопасная жидкость. См. А1.3.)

8.4 Помещают чистую сборку фильтра в каждый стакан для образца, плотно соединяют разъем (точка А на рисунке 1) и устанавливают крышку из алюминиевой фольги для исключения конденсации.

8.5 Помещают устройство для измерения температуры в один или большее число стаканов или стеклянных бутылей для образца, содержащих 200 см³ авиационного топлива для турбореактивных двигателей, керосин марки № 1 или марки малосернистый № 1 или эквивалентную жидкость, в которой фазы не расслаиваются до температуры минус 30 °С (**Предупреждение** — Огнеопасная жидкость. См. А1.3). Помещают измерительную часть устройства для определения температуры вблизи центра стакана или бутыли примерно на половине высоты топлива.

8.6 Помещают стакан или бутылку, подготовленные по 8.3—8.5, в охлаждающую баню, температура которой не менее чем на 5 °С выше температуры появления кристаллов парафинов (АСТМ Д 3117) или температуры помутнения (АСТМ Д 2500) топлива, подвергаемого испытанию. При испытании большого количества образцов емкости с контролируемой температурой (8.5) должны быть распределены в охлаждающей бане так, чтобы обеспечивать для всех испытуемых образцов температуру, удовлетворяющую требуемым условиям испытания. Расположение всех стаканов или бутылей должно обеспечивать беспрепятственную циркуляцию охлаждающей среды около их дна и боковых сторон.

8.7 Закрывают дверцу охлаждающей бани при наличии.

8.8 Включают программирование температуры со скоростью снижения температуры 1,0 °С в час.

8.9 Перед тем как проба достигнет требуемой температуры испытания, контролируют следующее:

8.9.1 Использование распорно-клинового зажима или состояние крана в закрытом положении (точка В на рисунке 1).

8.9.2 Расположение пустой емкости приемника пробы в нужном положении.

8.9.3 Достижение вакуума до $(20,0 \pm 0,2)$ кПа ниже атмосферного давления.

8.9.4 Исходное положение таймера.

8.10 Когда образец охладится до заданной температуры испытания, его осторожно перемешивают стержнем сборки фильтра (15 вращений примерно со скоростью 1 об/с), чтобы измельчить осевшие кристаллы парафина. Сдвигают алюминиевую фольгу и подсоединяют фильтрационное устройство в точке А на рисунке 1.

8.11 Начинают фильтрацию образца, удалив распорно-клиновой зажим или открыв кран в точке В (рисунок 1), и одновременно включают таймер. При необходимости поддерживают вакуум в системе при разрежении $(20,0 \pm 0,2)$ кПа.

8.12 Вновь закрывают линию с использованием распорно-клинового зажима или крана в точке В (рисунок 1) приблизительно через 60 с или когда всасывание прекратится. Фиксируют объем отфильтрованного образца в миллилитрах и температуру испытания в градусах Цельсия.

В случае полного удаления образца из емкости в охлаждающей бане в результате фильтрации эта стадия считается завершенной, если она закончилась в пределах 1 мин.

8.13 Критерий продолжения или прекращения течения топлива:

8.13.1 Результат — продолжение течения. Течение считают продолжающимся, если большая часть образца перетекла в приемник за 60 с или всасывание прекратилось из-за низкого уровня образца, оставшегося в емкости для образца.

Примечание 2 — Обычно объем образца, собирающийся в сосуде-приемнике, в результате перетекания составляет примерно 180 см³, но этот объем может меняться из-за различия размеров емкости с образцом и в зависимости от температуры и объема топлива.

8.13.2 Результат — прекращение течения. Течение считают прекратившимся, если всасывание не произошло за 60 с.

8.14 Для определения минимальной температуры текучести LTFT повторяют все действия по 8.9—8.12 на соответствующих образцах испытуемого дизельного топлива, которые охлаждают каждый раз на 1 °С ниже предыдущей температуры испытания, пока не будут получены один результат с продолжением течения топлива и один результат с прекращением течения (8.13.1 и 8.13.2).

8.15 Альтернативой может служить охлаждение одиночного образца до требуемой температуры и определение результата продолжения течения топлива (8.13.1) и результата прекращения течения топлива (8.13.2).

9 Оформление результатов

9.1 Фиксируют в отчете температуру последнего результата продолжения течения, зарегистрированную в 8.14, как минимальную температуру продолжения течения LTFT = _____ °С.

9.2 Альтернативный отчет представляет собой результат, зарегистрированный в 8.15 как продолжение или прекращение течения, при _____ °С.

10 Прецизионность и отклонение

10.1 Прецизионность

Данные о прецизионности получены в рамках программы совместных испытаний, когда топлива исследовали в температурном диапазоне от минус 10 °С до минус 25 °С.

10.1.1 Повторяемость

Расхождение результатов последовательных испытаний, полученных одним и тем же оператором с использованием одной и той же аппаратуры при постоянных рабочих условиях на идентичном исследуемом материале в течение длительного времени при нормальном и правильном использовании метода, может превышать следующие значения только в одном случае из двадцати.

Повторяемость — 2 °С.

10.1.2 Воспроизводимость

Расхождение двух единичных и независимых результатов испытаний, полученных разными операторами, работающими в разных лабораториях, на идентичном исследуемом материале в течение длительного времени при нормальном и правильном использовании метода, может превышать следующие значения только в одном случае из двадцати.

Воспроизводимость — 4 °С.

10.2 Отклонение

Не существует критерия для измерения отклонения для данных сочетаний испытуемых продуктов, отклонение не может быть определено.

**Приложение А1
(обязательное)**

Предупреждения

А1.1 Ацетон

А1.1.1 Предупреждение — Крайне огнеопасен.

А1.1.2 Предупреждение — Пары могут вызвать возгорание.

А1.1.3 Предупреждение — Следует избегать нагрева, предохранять от искр и открытого огня.

А1.1.4 Предупреждение — Следует сохранять контейнер в закрытом состоянии.

А1.1.5 Предупреждение — Следует использовать необходимую вентиляцию.

А1.1.6 Предупреждение — Следует избегать накопления паров, исключить любой источник зажигания, в особенности невзрывозащищенную электроаппаратуру и нагреватели.

А1.1.7 Предупреждение — Следует избегать длительного выделения пара и образования тумана.

А1.1.8 Предупреждение — Следует избегать попадания в глаза и на кожу.

А1.2 n-Гептан

А1.2.1 Предупреждение — Огнеопасен. Вреден при вдыхании.

А1.2.2 Предупреждение — Следует избегать нагрева, предохранять от искр и открытого огня.

А1.2.3 Предупреждение — Следует сохранять контейнер в закрытом состоянии.

А1.2.4 Предупреждение — Следует использовать необходимую вентиляцию.

А1.2.5 Предупреждение — Следует избегать длительного выделения пара и образования тумана.

А1.2.6 Предупреждение — Следует избегать длительного и повторного контакта с кожей.

А1.3 Воспламеняющаяся жидкость

А1.3.1 Предупреждение — Воспламеняется. Пары вредны для здоровья.

А1.3.2 Предупреждение — Следует избегать нагрева, предохранять от искр и открытого огня.

А1.3.3 Предупреждение — Следует сохранять контейнер в закрытом состоянии.

А1.3.4 Предупреждение — Следует использовать необходимую вентиляцию.

А1.3.5 Предупреждение — Следует избегать длительного выделения пара и образования тумана.

А1.3.6 Предупреждение — Следует избегать длительного и повторного контакта с кожей.

А1.4 Ртуть

А1.4.1 Предупреждение — Яд. Может нанести вред здоровью или привести к фатальному исходу при вдыхании паров или попадании внутрь.

А1.4.2 Предупреждение — Пары вредны, ртуть выделяет токсичные испарения при нагреве.

А1.4.3 Предупреждение — Давление пара при нормальной комнатной температуре превышает величину порогового предела для профессионального контакта.

А1.4.4 Предупреждение — Не следует дышать парами.

А1.4.5 Предупреждение — Следует сохранять контейнер в закрытом состоянии.

А1.4.6 Предупреждение — Следует использовать необходимую вентиляцию.

А1.4.7 Предупреждение — Не следует принимать внутрь.

А1.4.8 Предупреждение — Следует покрывать поверхность, подвергшуюся воздействию, водой, если это возможно, для сокращения испарения.

А1.4.9 Предупреждение — Не следует нагревать.

А1.4.10 Предупреждение — Следует сохранять отходы ртути в плотно закрытых контейнерах до реализации или очистки. Не следует бросать отходы ртути в выгребные ямы или мусор.

**Приложение X1
(справочное)**

Процедура стандартизации сита проволочного фильтра для LTFT

X1.1 Процедура

X1.1.1 Демонтируют и осматривают сборку сита проволочного фильтра. Устраняют любые повреждения сита.

X1.1.2 Вновь собирают и промывают сборку фильтра, как указано в 8.2.

X1.1.3 Фильтруют эталонное масло Vistone⁶⁾ A-30 через высушенную в горячем воздухе фильтровальную бумагу, не содержащую хлопка, с номинальным размером пор менее 17 мкм, при комнатной температуре.

X1.1.4 Помещают 150 см³ чистого, осушенного Vistone A-30 в термостойкий стакан прямой формы из боросиликатного стекла без литого слива или эквивалентный вместимостью 300 см³.

X1.1.5 Помещают сборку фильтра в пробу.

X1.1.6 Помещают термометр в стакан и ждут, пока установится температура.

X1.1.7 Фильтруют Vistone A-30 при вакууме (20,0 ± 0,2) кПа, одновременно включив секундомер.

X1.1.8 Останавливают секундомер в момент, когда сборка фильтра прекращает всасывать масло и начинает проходить воздух.

X1.1.9 Регистрируют время фильтрации в секундах и температуру фильтрации с округлением до 0,5 °C.

X1.1.10 Рассчитывают температурную поправку на температуру фильтрации, используя следующие формулы (значение вязкости эталонного масла Vistone A-30 должно быть представлено поставщиком):

$$\log \log (v_t + 0,7) = A - B \log T; \quad (X1.1)$$

$$C_t = v_{20} / v_t, \quad (X1.2)$$

где v_t — вязкость эталонной жидкости при указанной температуре, мм²/с;

v_{20} — вязкость эталонной жидкости при 20 °C, мм²/с;

A, B — константы, которые должны быть получены в результате решения системы уравнений;

C_t — температурная поправка при указанной температуре;

T — температура в градусах Кельвина, при которой определена вязкость;

$T = 273,1 + ^\circ\text{C}$.

Пример — Определение температурной поправки при 10 °C, если вязкость Vistone A-30 составляет 27,4 мм²/с (сСт) при 40 °C и 5,38 мм²/с (сСт) при 100 °C:

X1.1.11 Следует вставить значения вязкости и соответствующих температур в формулу (X1.1):

$$\log \log (27,4 + 0,7) = A - B \log (273,1 + 40); \quad (X1.3)$$

$$\log \log (5,38 + 0,7) = A - B \log (273,1 + 100). \quad (X1.4)$$

X1.1.12 Расчеты дают следующие значения для A и B :

$$A = 8,8500; B = 3,4823.$$

X1.1.13 Определяют вязкость Vistone A-30 при 20 °C и 10 °C, используя формулу (X1.1):

$$\log \log (v_{20} + 0,7) = 8,8500 - 3,4823 \log (273,1 + 20), \quad (X1.5)$$

$$v_{20} = 64,75;$$

$$\log \log (v_{10} + 0,7) = 8,8500 - 3,4823 \log (273,1 + 10), \quad (X1.6)$$

$$v_{10} = 111,33.$$

X1.1.14 Рассчитывают температурную поправку при 10 °C, используя формулу X1.2

$$C_{10} = 64,75/111,33 = 0,582. \quad (X1.7)$$

X1.1.15 Умножают фактическое время фильтрации в секундах на температурную поправку для получения исправленного времени фильтрации.

⁶⁾ Vistone — зарегистрированная торговая марка Infineum International Limited.

Например: Для фактического времени 79 с при 10 °С исправленное время фильтрации составит $79 \times 0,582 = 46$ с (X1.1.11 и сито признают допустимым).

X1.2 Отчет

X1.2.1 Если исправленное время фильтрации от 45 до 53 с включительно, то сито пригодно для использования в LTFT. Если исправленное время фильтрации вне этого диапазона, то сито непригодно для использования и должно быть забраковано.

Приложение ДА
(справочное)

**Сведения о соответствии ссылочных стандартов ссылочным национальным
стандартам и действующим в этом качестве межгосударственным стандартам**

Таблица ДА.1

Обозначение ссылочного стандарта	Степень соответствия	Обозначение и наименование соответствующего национального стандарта
ASTM D 97	—	*
ASTM D 975	—	*
ASTM D 1655	NEQ	ГОСТ Р 52050—2006 «Топливо авиационное для газотурбинных двигателей ДЖЕТ А-1 (Jet А-1). Технические условия»
ASTM D 2500	—	*
ASTM D 3117	—	*
ASTM D 3699	—	*
ASTM D 4057	NEQ	ГОСТ 31873—2012 «Нефть и нефтепродукты. Методы ручного отбора проб»
ASTM D 4177	NEQ	ГОСТ 2517—2012 «Нефть и нефтепродукты. Методы отбора проб»
ASTM E 1	—	*
CAN/CGSB-3.0 № 14.01-M86	—	*
<p>* Соответствующий национальный стандарт отсутствует. До его принятия рекомендуется использовать перевод на русский язык данного стандарта. Перевод данного стандарта находится в Федеральном информационном фонде технических регламентов и стандартов.</p> <p>Примечание — В настоящей таблице использовано следующее условное обозначение степени соответствия стандартов: - NEQ — неэквивалентные стандарты.</p>		

УДК 662.75:543.869:006.354

ОКС 75.160.20

Ключевые слова: дизельное топливо, фильтруемость, течение (текучесть), низкая температура, LTFT

Редактор *Е.В. Лукьянова*
Технические редакторы *В.Н. Прусакова, И.Е. Черепкова*
Корректор *Е.М. Поляченко*
Компьютерная верстка *Д.В. Кардановской*

Сдано в набор 27.08.2019. Подписано в печать 17.09.2019. Формат 60 × 84^{1/8}. Гарнитура Ариал.
Усл. печ. л. 1,86. Уч.-изд. л. 1,20.

Подготовлено на основе электронной версии, предоставленной разработчиком стандарта

ИД «Юриспруденция», 115419, Москва, ул. Орджоникидзе, 11.
www.jurisizdat.ru y-book@mail.ru

Создано в единичном исполнении во ФГУП «СТАНДАРТИНФОРМ»
для комплектования Федерального информационного фонда стандартов,
117418 Москва, Нахимовский пр-т, д. 31, к. 2.
www.gostinfo.ru info@gostinfo.ru