
ФЕДЕРАЛЬНОЕ АГЕНТСТВО
ПО ТЕХНИЧЕСКОМУ РЕГУЛИРОВАНИЮ И МЕТРОЛОГИИ



НАЦИОНАЛЬНЫЙ
СТАНДАРТ
РОССИЙСКОЙ
ФЕДЕРАЦИИ

ГОСТ Р
54286—
2010

ТОПЛИВА ОСТАТОЧНЫЕ НЕФТЯНЫЕ ЖИДКИЕ

Метод определения сероводорода в паровой фазе

Издание официальное



Москва
Стандартинформ
2019

Предисловие

1 ПОДГОТОВЛЕН Открытым акционерным обществом «Всероссийский научно-исследовательский институт по переработке нефти» (ОАО «ВНИИ НП») на основе собственного перевода на русский язык англоязычной версии стандарта, указанного в пункте 4

2 ВНЕСЕН Управлением технического регулирования и стандартизации Федерального агентства по техническому регулированию и метрологии

3 УТВЕРЖДЕН И ВВЕДЕН В ДЕЙСТВИЕ Приказом Федерального агентства по техническому регулированию и метрологии от 27 декабря 2010 г. № 1123-ст

4 Настоящий стандарт идентичен стандарту ASTM D 5705—03 «Стандартный метод определения сероводорода в паровой фазе остаточного жидкого нефтяного топлива» (ASTM D 5705—03 «Standard test method for measurement of hydrogen sulfide in the vapour phase above residual fuel oils», IDT).

Наименование настоящего стандарта изменено относительно наименования указанного стандарта для приведения в соответствие с ГОСТ Р 1.5—2012 (пункт 3.5).

При применении настоящего стандарта рекомендуется использовать вместо ссылочных стандартов ASTM соответствующие им межгосударственные стандарты, сведения о которых приведены в дополнительном приложении ДА

5 ВВЕДЕН ВПЕРВЫЕ

6 ПЕРЕИЗДАНИЕ. Август 2019 г.

Правила применения настоящего стандарта установлены в статье 26 Федерального закона от 29 июня 2015 г. № 162-ФЗ «О стандартизации в Российской Федерации». Информация об изменениях к настоящему стандарту публикуется в ежегодном (по состоянию на 1 января текущего года) информационном указателе «Национальные стандарты», а официальный текст изменений и поправок — в ежемесячном информационном указателе «Национальные стандарты». В случае пересмотра (замены) или отмены настоящего стандарта соответствующее уведомление будет опубликовано в ближайшем выпуске ежемесячного информационного указателя «Национальные стандарты». Соответствующая информация, уведомление и тексты размещаются также в информационной системе общего пользования — на официальном сайте Федерального агентства по техническому регулированию и метрологии в сети Интернет (www.gost.ru)

© Стандартиформ, оформление, 2011, 2019

Настоящий стандарт не может быть полностью или частично воспроизведен, тиражирован и распространен в качестве официального издания без разрешения Федерального агентства по техническому регулированию и метрологии

Содержание

1 Область применения	1
2 Нормативные ссылки	1
3 Термины и определения	1
4 Сущность метода	2
5 Значение и применение	2
6 Помехи	2
7 Аппаратура	2
8 Реактивы и материалы	3
9 Отбор проб	4
10 Проведение испытания	4
11 Расчет и протокол испытания	6
12 Прецизионность и отклонение	6
Приложение А1 (обязательное) Использование детекторных трубок по длине пятна	7
Приложение ДА (справочное) Сведения о соответствии ссылочных стандартов АСТМ межгосударственным стандартам	8

ТОПЛИВА ОСТАТОЧНЫЕ НЕФТЯНЫЕ ЖИДКИЕ

Метод определения сероводорода в паровой фазе

Residual fuel oils.

Method for measurement of hydrogen sulfide in the vapour phase

Дата введения — 2012—07—01

1 Область применения

1.1 Настоящий стандарт устанавливает метод определения в полевых условиях сероводорода (H_2S) в паровой фазе образца остаточного жидкого нефтяного топлива.

1.2 Настоящий метод распространяется на остаточные жидкие нефтяные топлива с диапазоном вязкости от 5,5 мм²/с при температуре 40 °С до 50 мм²/с при температуре 100 °С, соответствующие классам № 4, 5 (тяжелые) и 6 по АСТМ Д 396.

1.3 Приемлемый диапазон измерения — от 5 до 4000 частей на миллион по объему (ppm v/v) (микромоль/моль).

1.4 Значения, приведенные в настоящем стандарте в единицах СИ, рассматриваются как стандартные. Значения, приведенные в скобках, даны для информации.

1.5 Настоящий стандарт не ставит своей целью решение всех вопросов безопасности, связанных с его использованием. Вся ответственность за установление соответствующих правил техники безопасности и мер по охране здоровья, а также определение пределов применимости законодательных ограничений до начала использования настоящего стандарта возлагается на пользователя стандарта.

2 Нормативные ссылки

В настоящем стандарте использованы нормативные ссылки на следующие стандарты. Для датированных ссылок применяют только указанное издание ссылочного стандарта, для недатированных — последнее издание (включая все изменения).

ASTM D 396, Specification for fuel oils (Спецификации на жидкие топлива)

ASTM D 4057, Practice for manual sampling of petroleum and petroleum products (Практическое руководство по ручному отбору проб нефти и нефтепродуктов)

3 Термины и определения

3.1 В настоящем стандарте применены следующие термины с соответствующими определениями:

3.1.1 **равновесное пространство** (equilibrium headspace): Паровое пространство над жидкостью, в котором все компоненты пара находятся в равновесии с компонентами жидкости.

3.1.2 **остаточное жидкое нефтяное топливо** (residual fuel oil): Жидкое топливо, включающее широкую остаточную фракцию, узкую остаточную фракцию или короткий остаток — крекинг-остаток от процесса переработки нефти и более легкие дистилляты, смешанные с жидким топливом в соответствии со спецификацией на вязкость.

3.1.2.1 В условиях испытания по настоящему стандарту (соотношение жидкости к пару 1:1, температура и перемешивание) H_2S в паровой фазе будет находиться в равновесии с H_2S в жидкой фазе.

4 Сущность метода

4.1 Испытательный контейнер, инертный к H_2S , вместимостью 1 л (испытательная стеклянная бутылка) непосредственно перед испытанием заполняют до 50 % об. жидким топливом из инертного к H_2S контейнера (стеклянной склянки для пробы). В испытательном контейнере для вытеснения воздуха паровую фазу над образцом жидкого топлива продувают азотом. Испытательный контейнер с образцом нагревают в термостате до температуры 60 °С и перемешивают на вращающемся со скоростью 220 об/мин вибростенде в течение 3 мин.

4.2 Для измерения концентрации H_2S в паровой фазе испытательного контейнера применяют детекторную трубку по длине пятна и ручной насос. Детекторная трубка по длине пятна должна находиться близко к поверхности жидкости, но не контактировать с ней.

5 Значение и применение

5.1 Избыточное содержание сероводорода в паровой фазе над остаточными жидкими топливами в складских резервуарах может быть опасным для здоровья персонала, может приводить к нарушению допускаемых предельных концентраций OSHA (техника безопасности и гигиена труда) и жалобам со стороны общественности на запахи.

Меры контроля по поддержанию безопасных уровней H_2S в атмосфере резервуара для работающих поблизости от него требуют доступного метода оценки потенциально опасных уровней H_2S в жидких топливах.

Предупреждение — Сероводород (H_2S) — высокотоксичное вещество. Следует соблюдать чрезвычайную осторожность при отборе проб и обращении с образцами, в которых уровень содержания H_2S может быть высоким.

5.2 Настоящий метод испытания был разработан для обеспечения нефтеперерабатывающих заводов, топливных терминалов и независимых испытательных лабораторий, не имеющих доступа к аналитическим приборам, таким как газовые хроматографы, простым и доступным в условиях полевого испытания методом быстрого определения H_2S в паровой фазе остаточных жидких нефтяных топлив.

5.3 Настоящий метод испытания необязательно моделирует концентрацию H_2S паровой фазы топливного складского резервуара. Однако он обеспечивает результат испытания как функцию образца остаточного жидкого топлива, а не метода испытания или места нахождения оператора. Отсутствует общая корреляция между полевым испытанием и действительными концентрациями H_2S в паровой фазе в резервуаре с остаточным жидким нефтяным топливом или транспортных средствах.

Однако корреляция может быть достигнута для каждого отдельного случая на оборудовании, предназначенном для производства жидкого топлива из одного и того же источника сырой нефти, при постоянных условиях.

6 Помехи

6.1 Причиной позитивных помех могут быть диоксид серы и меркаптаны. В некоторых случаях диоксид азота может вызвать негативные помехи. Большинство детекторных трубок имеет слой предварительной очистки, предназначенный для максимального снижения помех. Информацию по помехам можно получить у изготовителя.

7 Аппаратура

7.1 Вибростенд. Верхний орбитальный вращающийся вибратор, расположенный на стенде, и платформа с зажимом и четырьмя выступами для крепления круглодонных склянок Boston вместимостью 1 л, обеспечивающие перемешивание со скоростью 220 об/мин.

7.2 Таймер, обеспечивающий измерение от 1 с до 30 мин с интервалами 1 с.

7.3 Корковая пробка с устройством измерения температуры.

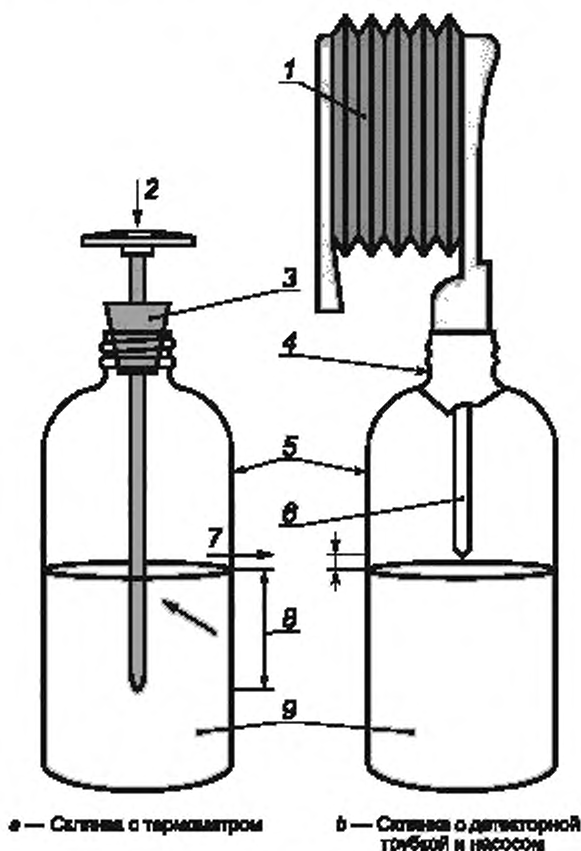
Пробка № 2 с вставленным в нее устройством для точного измерения температуры образца (60 ± 1) °С, как требуется при настоящем методе, погруженным на глубину не менее 25 мм в остаточное жидкое нефтяное топливо. Расстояние от дна испытательной склянки до устройства для измерения температуры должно быть не более 25 мм (см. рисунок 1а). Для измерения используют стрелочный термометр диапазоном от минус 18 °С до плюс 82 °С и с длиной стержня 200 мм.

7.4 Термостат или водяная баня, обеспечивающие нагревание образцов остаточного жидкого нефтяного топлива до температуры $(60 \pm 1) ^\circ\text{C}$.

7.5 Насос детекторной трубки.

Поршень, приводимый в движение вручную, или насос типа воздуходувных мехов (см. рисунок 1b) мощностью $(100 \pm 5) \text{ см}^3$ на длину хода специально сконструирован для применения с детекторными трубками.

Предупреждение — Детекторная трубка и насос вместе образуют комплект. Каждый изготовитель калибрует детекторные трубки, чтобы подобрать характеристики расхода воздуха для конкретного насоса. Не допускается использовать некомплектные насосы и детекторные трубки, чтобы избежать снижения точности результатов работы системы.



1 — насос с ручным приводом; 2 — стрелочный термометр; 3 — корковая пробка; 4 — алюминиевая фольга; 5 — склянка вместимостью 1 л; 6 — детекторная трубка; 7 — минимум 13 мм; 8 — минимум 25 мм; 9 — остаточное жидкое нефтяное топливо

Рисунок 1 — Измерение H_2S в паровой фазе остаточного жидкого нефтяного топлива

8 Реактивы и материалы

8.1 Контейнеры

Контейнеры для проб и для испытаний изготавливают из материала, инертного к H_2S , например стеклянные склянки вместимостью 1 л с навинчивающимися колпачками (прозрачная круглодонная колба Boston). Склянки должны быть чистыми и сухими. Маркируют испытательные контейнеры на уровне 50 % объема, используя линейку.

Предупреждение — Сероводород вступает в реакцию с металлическими поверхностями и легко окисляется, что уменьшает его концентрацию и приводит к неверным результатам испытаний. Для отбора образца пригодны такие контейнеры, как бидоны, лакированные эпоксидной смолой. При использовании альтернативных и стеклянных контейнеров должны быть получены эквивалентные результаты.

8.2 Детекторная трубка по длине пятна и калибровочная шкала

Герметичная стеклянная трубка с обрезанными концами определенного размера предназначена для соединения держателя трубки с насосом детекторной трубки по длине пятна. Внутри трубки содержится специальный слой реактива, обычно на основе силикагеля, покрытый активными химическими веществами, специально предназначенный для сероводорода, обеспечивающий четкое изменение цвета под действием образца, выделяющего в паровую фазу газ, содержащий сероводород. Любые вещества, которые, как известно, вносят помехи, должны быть перечислены в инструкциях, прилагаемых к трубке. Калибровочная шкала, нанесенная непосредственно на трубку или трубки, должна иметь другую маркировку, обеспечивающую легкое считывание показаний содержания сероводорода с отдельной калибровочной шкалы. Калибровочная шкала должна коррелироваться с концентрацией H_2S и длиной светового пятна.

В приложении А1 приведена дополнительная информация: срок годности детекторных трубок по длине пятна должен быть не менее двух лет с даты изготовления при условиях хранения, рекомендуемых изготовителем.

9 Отбор проб

9.1 Отбор проб остаточных жидких нефтяных топлив проводят по ASTM Д 4057 из складских резервуаров, судов и барж. Можно проводить отбор объединенных или бегущих проб; точечные пробы должны быть отобраны из средней точки или ниже (под) средней точки(ой) слоя жидкого топлива в резервуаре для его хранения после проведения продувки линий перекачивания продукта, а затем отбора единичных образцов, на которых выполняется только одно испытание.

Предупреждение — Образцы для испытания должны быть использованы только для определения H_2S , их не применяют для других целей, т. к. любая дополнительная работа с образцом может привести к потере H_2S и таким образом к заниженным результатам.

9.2 Не менее двух контейнеров вместимостью 1 л каждый заполняют остаточным жидким нефтяным топливом. Минимизируют головное пространство контейнера для образца. Немедленно закрывают крышкой и доставляют на испытание. Испытывают каждый образец в пределах от 1 до 4 ч с момента отбора.

9.3 Чрезвычайно важна целостность образца, следовательно, контейнеры для образца должны быть изготовлены из инертных материалов, заполненных почти полностью жидкостью, и до испытания должны быть плотно закрыты крышкой. Манипулирование с образцом должно быть минимальным, и необходимо быстро провести испытания. Образцы нельзя хранить для использования при более позднем испытании, т. к. потеря H_2S может быть в результате химического превращения, указанного в следующем примечании.

Примечание — Образцы жидкости, отобранные из глубины остаточного жидкого нефтяного топлива в резервуаре, имеют меньшие потери H_2S из-за дегазации по сравнению с содержанием H_2S на поверхности топлива. Образцы, отобранные из резервуара в пределах срока хранения остаточного жидкого нефтяного топлива, содержат большее количество H_2S во время передвижения топлива. Сероводород теряется при дегазации (повышенная температура и механическое перемешивание повышают дегазацию H_2S), окислении и абсорбции на влажных поверхностях.

10 Проведение испытания

10.1 Контейнер, заполненный образцом, выдерживают при комнатной температуре в течение не менее 1 ч, затем переносят часть содержимого в пустую испытательную склянку вместимостью 1 л до заполнения образцом (50 ± 5) % объема.

Утилизируют оставшееся содержимое контейнера с образцом в соответствии с действующим законодательством. На материале из отдельного контейнера с образцом следует проводить только одно испытание.

10.2 Вставляют отверстие линии продувки азотом на расстоянии 13 мм над поверхностью топлива. Головное пространство над испытуемым образцом продувают азотом со скоростью 2 л/мин в течение

ние 30 с для вытеснения воздуха и водяного пара. Чтобы избежать дальнейшей потери паров образца, время, в течение которого испытательная склянка открыта сразу же после продувки азотом, должно быть минимальным. Закрывают отверстие испытательной склянки газонепроницаемой корковой пробкой, снабженной стрелочным термометром (см. рисунок 1а).

10.3 Каждую испытательную склянку с образцом помещают в термостат или на водяную баню с отрегулированной температурой, равной $(60 \pm 1)^\circ\text{C}$, до достижения образцом температуры $(60 \pm 1)^\circ\text{C}$. Выдерживают образец в термостате или на водяной бане не менее 30 мин, включая время достижения образцом температуры 60°C .

Примечание — При температуре образца менее 60°C будут получены заниженные концентрации H_2S . Если температура образца превышает 60°C , концентрации H_2S будут завышены.

10.4 Во время нагревания образца помещают целую детекторную трубку по длине пятна в насос, приводимый в движение вручную, и проверяют насос на утечку. По вопросам процедуры проверки насоса на утечку следует пользоваться инструкциями изготовителя и инструкциями по обслуживанию при обнаружении утечки. Проверка на утечку обычно занимает 1 мин.

10.5 Вынимают испытательную склянку из термостата и помещают в зажим вибратора с четырьмя выступами. Встряхивают со скоростью 220 об/мин в течение 3 мин с предельным отклонением ± 1 с для достижения равновесия по содержанию H_2S между жидкостью и паровой фазой.

10.6 Ставят испытательную склянку на плоскую поверхность, удаляют пробку со стрелочным термометром и сразу же герметично закрывают склянку алюминиевой фольгой.

10.7 Выбирают детекторную трубку диапазоном, наиболее полно охватывающим предполагаемую концентрацию H_2S . Точность показания повышается, когда значения длины пятна занимают верхнюю половину комбинированной шкалы.

10.8 Отмывают кончики трубки и вставляют трубку в насос, следя за указанием направления потока на трубке. Вставляют трубку сквозь алюминиевую фольгу на испытательной склянке. Помещают насос на испытательную склянку с детекторной трубкой, контактирующей только с паровой фазой образца. Не позволяют детекторной трубке контактировать с жидкостью (см. рисунок 1б). Используют один полный рабочий ход (такт сжатия).

10.9 После декомпрессии насоса удаляют детекторную трубку и немедленно считывают показания концентрации H_2S с калибровочной шкалы трубки или с диаграмм, предусмотренных в комплекте с трубками. Снимают показания трубки в максимальной точке пятна.

Если по длине пятна возникли борозды (неединообразная длина пятна), то регистрируют максимальную и минимальную длину пятна и вычисляют среднее значение по этим двум показаниям.

Предупреждение — Если калибровочная шкала не нанесена непосредственно на детекторную трубку, для исключения недостоверных результатов удостоверяются, что любая отдельная диаграмма калибровки является правильной для сравнения с ней показаний используемой трубки.

10.10 Если калибровочная шкала точно устанавливает более одного хода (такта), то показания сжатия корректируют по следующей формуле

$$\text{ppm } v/v_{(\text{скорректированное})} = \text{ppm } v/v_{(\text{показание})} \times \text{отмеченные ходы.} \quad (1)$$

Примечание — Если испытание проводится на высоте более 610 м, то поправки на барометрическое давление значительные. В этом случае корректируют показание по следующей формуле

$$\text{ppm } v/v_{(\text{скорректированное})} = \text{ppm } v/v_{(\text{показание})} \times (101,325 \text{ кПа})/(\text{барометрическое давление, кПа}). \quad (2)$$

10.11 Если показания детекторной трубки колеблются выше или ниже предельного значения, используют другую детекторную трубку другого диапазона и проводят испытание второго образца остаточного жидкого нефтяного топлива.

Испытание повторяют на ранее испытанном образце или не используют детекторные трубки. Повторяют испытание, используя детекторные трубки с разными диапазонами и новые образцы до тех пор, пока показания не будут находиться на шкале или будут менее 5 ppm v/v.

10.12 После получения удовлетворительного первого результата испытание повторяют на другом образце того же самого жидкого топлива с новой детекторной трубкой.

10.13 Регистрируют необратимые показания, показания, скорректированные на число ходов (тактов), показания, скорректированные на барометрическое давление и температуру испытания.

11 Расчет и протокол испытания

11.1 Определяют среднее значение показаний для испытуемого образца при параллельных испытаниях образцов и записывают среднее значение концентрации H_2S в частях на миллион (ppm v/v) для каждого испытания, а также температуру проведения испытания.

12 Прецизионность и отклонение

12.1 Прецизионность

Прецизионность настоящего метода испытания, определенная статистическим исследованием межлабораторных испытаний, следующая.

Примечание — Данные прецизионности были разработаны в 1993 г. по совместной двухэтапной программе испытаний. Каждый этап включал испытание четырех топлив, проводимых восемью участниками в четырех местах. Поскольку образцы не могли быть перевезены слишком далеко и храниться в течение разных периодов времени до испытания, то четыре места находились в конкретной географической зоне для каждого этапа. Все участники проводили испытания каждого образца в один и тот же день и испытывали каждое остаточное жидкое топливо четыре раза, используя отдельные образцы и свежие детекторные трубки. Средние значения определяют по первым двум и последним двум результатам. Для определения прецизионности использовали два полученных средних значения. Пятеро из участников 1-го этапа также участвовали во 2-м этапе. Испытуемые топлива содержали от 9 до 4000 ppm H_2S и имели диапазон вязкости от 80 до 700 мм²/с при температуре 50 °С. В программе прецизионности для всех образцов с содержанием H_2S менее 2000 ppm использовались детекторные трубки и насосы от National Drager Inc. (см. приложение А1), в то время как для одного образца, превышающего эту концентрацию, были использованы трубки и насосы от Mine Safety Appliances.

12.1.1 Повторяемость (сходимость)

Расхождение между последовательными результатами испытания, полученными одним и тем же оператором на одном и том же аппарате с использованием идентичных материалов в течение длительного времени при нормальном и правильном выполнении метода испытания, может превышать следующие значения только в одном случае из двадцати.

$$\text{Повторяемость (сходимость)} = 0,20X + 10, \quad (3)$$

где X — среднее значение двух результатов испытаний.

12.1.2 Воспроизводимость

Расхождение между двумя единичными и независимыми результатами испытания, полученными разными операторами, работающими в разных лабораториях на идентичном испытуемом материале в течение длительного времени при нормальном и правильном выполнении метода испытания, может превышать следующие значения только в одном случае из двадцати.

$$\text{Воспроизводимость} = 0,30X + 15, \quad (4)$$

где X — среднее значение двух результатов испытаний.

12.2 Отклонение

Отклонение не было определено, поскольку отсутствует принятый эталонный материал, пригодный для определения отклонения при проведении испытания по настоящему методу. Также неизвестны отклонения измерений, проводимых при использовании разных трубок для детектирования по длине пятна от разных изготовителей.

**Приложение А1
(обязательное)**

Использование детекторных трубок по длине пятна

А1.1 Примеры детекторных трубок по длине пятна с разными диапазонами измерения представлены в таблице А1.1.

Таблица А1.1 — Детекторные трубки по длине пятна с разными диапазонами измерения

Обозначение детекторной трубки ^{А)}	Диапазон измерения, ppm v/v за один ход (такт сжатия)
0,5/а	5—150
1/с	10—200
2/а	20—200
5/в	50—600
100/в	100—2000
Обозначение детекторной трубки ^{В)}	Диапазон измерения, ppm v/v за один ход (такт сжатия)
46058	2,5—1000
463875	12,5—2000
487339	1—200
487340	10—4000
^{А)} Изготовитель — National Drager Inc., можно приобрести у дистрибьюторов. ^{В)} Изготовитель — Mine Safety Appliances, можно приобрести у дистрибьюторов.	

А1.2 Детекторные трубки по длине пятна с реактивом устанавливают после предварительного смачивания открытых трубок водой, нейтрализованной по рН.

Приложение ДА
(справочное)Сведения о соответствии ссылочных стандартов АСТМ
межгосударственным стандартам

Таблица ДА.1

Обозначение ссылочного стандарта	Степень соответствия	Обозначение и наименование соответствующего межгосударственного стандарта
ASTM D 396	—	*
ASTM D 4057	NEQ	ГОСТ 31873—2012 «Нефть и нефтепродукты. Методы ручного отбора проб»
<p>* Соответствующий национальный стандарт отсутствует. До его принятия рекомендуется использовать перевод на русский язык данного стандарта.</p> <p>Примечание — В настоящей таблице использовано следующее условное обозначение степени соответствия стандартов: - NEQ — неэквивалентный стандарт.</p>		

УДК 621.892:543:006.354

ОКС 75.080

Ключевые слова: сероводород, трубка детектирования по длине пятна, остаточное жидкое нефтяное топливо

Редактор *Е.В. Яковлева*
Технические редакторы *В.Н. Прусакова, И.Е. Черепкова*
Корректор *Е.Р. Ароян*
Компьютерная верстка *Л.В. Софейчук*

Сдано в набор 23.08.2019. Подписано в печать 27.09.2019. Формат 60 × 84¹/₈. Гарнитура Ариал.
Усл. печ. л. 1,40. Уч.-изд. л. 0,95.

Подготовлено на основе электронной версии, предоставленной разработчиком стандарта

ИД «Юриспруденция», 115419, Москва, ул. Орджоникидзе, 11.
www.jurisizdat.ru y-book@mail.ru

Создано в единичном исполнении во ФГУП «СТАНДАРТИНФОРМ»
для комплектования Федерального информационного фонда стандартов,
117418 Москва, Нахимовский пр-т, д. 31, к. 2.
www.gostinfo.ru info@gostinfo.ru