

ГОСТ 14732—69

МЕЖГОСУДАРСТВЕННЫЙ СТАНДАРТ

---

**ПРИХВАТЫ ПЕРЕДВИЖНЫЕ ФАСОННЫЕ**  
**КОНСТРУКЦИЯ**

Издание официальное

БЗ 4—2004

ИПК ИЗДАТЕЛЬСТВО СТАНДАРТОВ  
Москва

**Поправка к ГОСТ 14732—69 Прихваты передвижные фасонные. Конструкция**

В каком месте	Напечатано	Должно быть
Раздел 1. Таблица. Размер $b_2$ для обозначения прихвата 7011-0589	88	28

(ИУС № 3 2011 г.)

## МЕЖГОСУДАРСТВЕННЫЙ СТАНДАРТ

## ПРИХВАТЫ ПЕРЕДВИЖНЫЕ ФАСОННЫЕ

ГОСТ  
14732—69

## Конструкция

Sliding swing clamps shaped.  
Design

Взамен МН 383—60

МКС 25.060.20

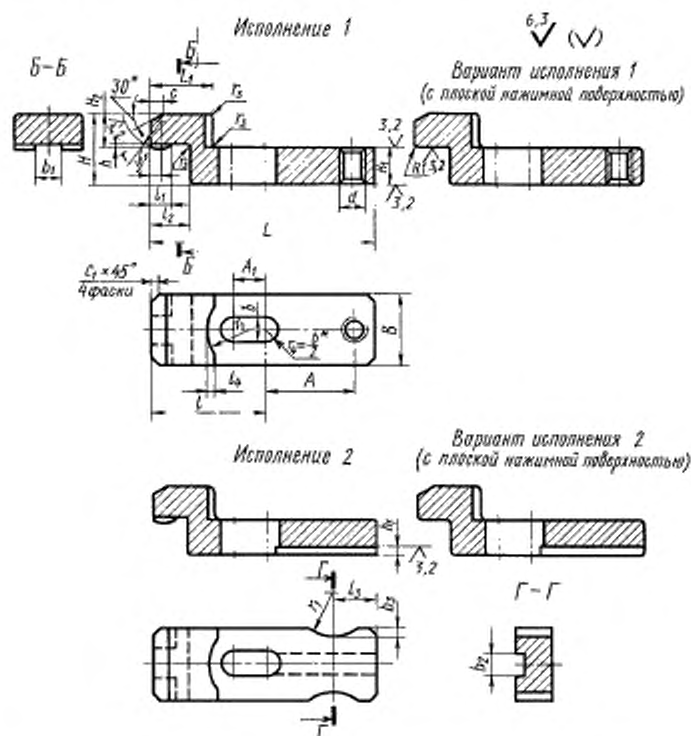
Постановлением Комитета стандартов, мер и измерительных приборов при Совете Министров СССР от 13 июня 1969 г. № 680 дата введения установлена

01.07.70

Ограничение срока действия снято Постановлением Госстандарта СССР от 20.04.89 № 1028

Настоящий стандарт распространяется на передвижные фасонные прихваты, предназначенные для станочных приспособлений.

1. Конструкция и размеры прихватов должны соответствовать указанным на чертеже и в таблице.



\* Размер для справок.

Издание официальное

Перепечатка воспрещена

Издание (январь 2005 г.) с Изменениями № 1, 2, утвержденными в июне 1980 г., апреле 1989 г.  
(ИУС 9—80, 7—89).

© ИПК Издательство стандартов, 2005



Пример условного обозначения фасонного передвижного прихвата исполнения 1, под стержень диаметром 20 мм размером  $d = M16-6H$ :

*Прихват 7011-0581 ГОСТ 14732—69*

То же, варианта прихвата исполнения 1:

*Прихват 7011-0581 В ГОСТ 14732—69*

**(Измененная редакция, Изм. № 1, 2).**

2. Материал — сталь марки 45 по ГОСТ 1050—88. Допускается замена на сталь других марок с механическими свойствами не ниже, чем у стали марки 45.

3. Твердость — 40 ... 45 HRC.

4. Неуказанные предельные отклонения размеров: H14, h14,  $\pm \frac{1}{2}$ .

5. Резьба метрическая — по ГОСТ 24705—81. Поле допуска резьбы — 6H по ГОСТ 16093—81. Резьба трапецидальная — по ГОСТ 24738—81. Поле допуска резьбы — 8H по ГОСТ 9562—81.

4, 5. **(Измененная редакция, Изм. № 2).**

6. Размеры фасок для резьбы — по ГОСТ 10549—80.

7. **(Исключен, Изм. № 1).**

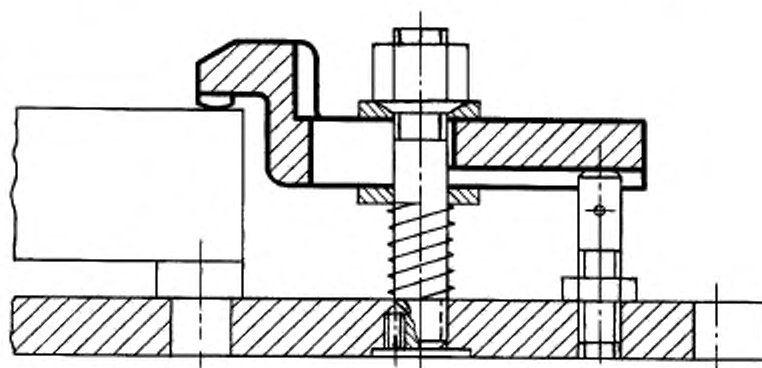
8. Покрытие — Хим. Окс. прм (обозначение покрытия — по ГОСТ 9.306—85). По соглашению с потребителем допускается применение других видов защитных покрытий.

9. Маркировать: наименование изделия, его обозначение, обозначение настоящего стандарта и товарный знак предприятия-изготовителя. Маркировку нанести на тару или упаковку для партии прихватов одного типоразмера.

10. Пример применения передвижных фасонных прихватов указан в приложении.

**(Введен дополнительно, Изм. № 2).**

ПРИМЕР ПРИМЕНЕНИЯ ПЕРЕДВИЖНЫХ ФАСОННЫХ ПРИХВАТОВ



Редактор *Р.Г. Говердовская*  
Технический редактор *Л.А. Гусева*  
Корректор *В.И. Вареникова*  
Компьютерная верстка *Л.А. Круговой*

Изд. лиц. № 02354 от 14.07.2000. Сдано в набор 28.02.2005. Подписано в печать 28.03.2005. Усл. печ. л. 0,93.  
Уч.-изд. л. 0,40. Тираж 188 экз. С 783. Зак. 180.

---

ИПК Издательство стандартов, 107076 Москва, Колодезный пер., 14.  
<http://www.standards.ru> e-mail: [info@standards.ru](mailto:info@standards.ru)  
Набрано в Издательстве на ПЭВМ

Отпечатано в филиале ИПК Издательство стандартов – тип. «Московский печатник», 105062 Москва, Лялин пер., 6.  
Плр № 080102

**Поправка к ГОСТ 14732—69 Прихваты передвижные фасонные. Конструкция**

В каком месте	Напечатано	Должно быть
Раздел 1. Таблица. Размер $b_2$ для обозначения прихвата 7011-0589	88	28

(ИУС № 3 2011 г.)