

---

ФЕДЕРАЛЬНОЕ АГЕНТСТВО  
ПО ТЕХНИЧЕСКОМУ РЕГУЛИРОВАНИЮ И МЕТРОЛОГИИ

---



НАЦИОНАЛЬНЫЙ  
СТАНДАРТ  
РОССИЙСКОЙ  
ФЕДЕРАЦИИ

ГОСТ Р ИСО  
5006—  
2010

---

**Машины землеройные**

**ПОЛЕ ОБЗОРА ОПЕРАТОРА**

**Метод испытания и критерии функционирования**

ISO 5006:2006  
Earth-moving machinery — Operator's field of view —  
Test method and performance criteria  
(IDT)

Издание официальное



Москва  
Стандартинформ  
2012

## Предисловие

Цели и принципы стандартизации в Российской Федерации установлены Федеральным законом от 27 декабря 2002 г. № 184-ФЗ «О техническом регулировании», а правила применения национальных стандартов Российской Федерации — ГОСТ Р 1.0—2004 «Стандартизация в Российской Федерации. Основные положения»

### Сведения о стандарте

1 ПОДГОТОВЛЕН Открытым акционерным обществом «Центральный научно-испытательный полигон строительных и дорожных машин» (ОАО «ЦНИП СДМ») на основе собственного аутентичного перевода на русский язык стандарта, указанного в пункте 4

2 ВНЕСЕН Техническим комитетом по стандартизации ТК 267 «Строительно-дорожные машины и оборудование»

3 УТВЕРЖДЕН И ВВЕДЕН В ДЕЙСТВИЕ Приказом Федерального агентства по техническому регулированию и метрологии от 30 ноября 2010 г. № 585-ст

4 Настоящий стандарт идентичен международному стандарту ИСО 5006:2006 «Машины землеройные. Поле обзора оператора. Метод испытания и критерии функционирования» (ISO 5006:2006 «Earth-moving machinery — Operator's field of view — Test method and performance criteria») с технической поправкой Cor. 1:2008, которая выделена в тексте двойной вертикальной линией на полях.

При применении настоящего стандарта рекомендуется использовать вместо ссылочных международных стандартов соответствующие им национальные стандарты Российской Федерации, сведения о которых приведены в дополнительном приложении ДА

### 5 ВВЕДЕН ВПЕРВЫЕ

*Информация об изменениях к настоящему стандарту публикуется в ежегодно издаваемом информационном указателе «Национальные стандарты», а текст изменений и поправок — в ежемесячно издаваемых информационных указателях «Национальные стандарты». В случае пересмотра или отмены настоящего стандарта соответствующее уведомление будет опубликовано в ежемесячно издаваемом информационном указателе «Национальные стандарты». Соответствующая информация, уведомление и тексты размещаются также в информационной системе общего пользования — на официальном сайте Федерального агентства по техническому регулированию и метрологии в сети Интернет*

© Стандартинформ, 2012

Настоящий стандарт не может быть полностью или частично воспроизведен, тиражирован и распространен в качестве официального издания без разрешения Федерального агентства по техническому регулированию и метрологии

## Содержание

1 Область применения .....	1
2 Нормативные ссылки .....	1
3 Термины и определения .....	2
4 Основные размеры .....	3
4.1 Световые пространственные размеры .....	3
4.2 Размеры непросматриваемой зоны .....	4
4.3 Рекомендации по выбору размеров в процессе измерений .....	4
5 Средства измерения .....	4
6 Требования к проведению испытаний .....	4
7 Технические требования для дополнительных устройств .....	5
7.1 Технические требования к зеркалам .....	5
7.2 Технические требования к CCTV-системам .....	5
8 Метод измерений .....	5
8.1 Разметка измерительной площадки и расположение машины .....	5
8.2 Расположение измерительной аппаратуры .....	6
8.3 Измерения непросматриваемых зон .....	6
9 Метод расчета .....	7
9.1 Процедура расчета при определении непросматриваемых зон в круге для определения поля обзора или в прямоугольном контуре, расположенном на расстоянии 1 м от габаритного контура .....	7
9.2 Компьютерное моделирование .....	9
10 Метод оценки и критерии обзорности .....	9
10.1 Критерии обзорности в круге для определения поля обзора .....	9
10.2 Критерии обзорности в прямоугольном контуре, расположенном на расстоянии 1 м от габаритного контура .....	9
10.3 Критерии обзорности для непросматриваемых передних зон .....	13
10.4 Требования к крупногабаритным, модернизированным и другим землеройным машинам, не включенным в таблицу 1 .....	14
11 Протокол испытаний .....	15
11.1 Информация о машине .....	15
11.2 Графический материал .....	15
12 Информация об обзорности в инструкции по эксплуатации .....	15
Приложение А (справочное) Размеры и места расположения <i>HH</i> и <i>RR</i> .....	16
Приложение ДА (справочное) Сведения о соответствии ссылочных международных стандартов ссылочным национальным стандартам Российской Федерации .....	19

## Введение

Настоящий стандарт устанавливает критерии, позволяющие оценить возможность оператора обозревать рабочую зону вокруг машины для безопасного и эффективного управления. Стандарт включает в себя метод измерений, основанный на использовании двух источников света, размещаемых на том же месте, где и глаза оператора. Непросматриваемые зоны машины, создаваемые ее элементами и рабочими органами, определяются в прямоугольном контуре, на расстоянии 1 м от габаритного контура машины и в круге радиусом 12 м. Этот метод не учитывает всех особенностей, но дает информацию, помогающую оценить обзорность с рабочего места оператора. Параметры, включенные в настоящий стандарт, являются руководством для конструкторов, поскольку они помогают определять допустимые размеры непросматриваемых зон.

Для учета индивидуальных качеств оператора и особенностей управления машиной используемые методы испытаний предполагают разделение пространства вокруг машины на шесть секторов: передний (сектора А), передние боковые (сектора В и С), задние боковые (сектора D и E) и задний (сектор F). Для каждого из секторов применительно к оператору имеются обоснованные физические характеристики. Помимо междуглазного расстояния, равного 65 мм (нормальное бинокулярное междуглазное расстояние 50 % операторов), необходимо учитывать способность оператора поворачивать голову и туловище из стороны в сторону. Это расширяет диапазон междуглазного расстояния до 405 мм для секторов А, В и С. Для секторов D, E и F из-за физических особенностей оператора в сидячем положении поворот головы и туловища ограничен. В результате для секторов D, E и F максимальное междуглазное расстояние составляет 205 мм. Для определенного типа машин междуглазное расстояние устанавливают меньше максимально разрешенного значения, что обосновано эргономическими требованиями по отношению к оператору.

Установленные критерии позволяют обеспечивать требуемую обзорность, т.к. они базируются на физических данных операторов и персонала, работающего с различными по размерам и конструкции машинами. Для определения критериев обзорности используют комбинации междуглазного расстояния и ширины непросматриваемых зон. Среди разнообразных непросматриваемых зон в секторах учитывают только те, которые расположены на необходимом расстоянии между отдельными непросматриваемыми зонами.

Там, где прямая видимость считается недостаточной, для достижения необходимой видимости могут быть использованы дополнительные устройства непрямой видимости [зеркала или камеры замкнутых телевизионных систем (ССТV)]. Дополнительные устройства непрямой видимости (зеркала или ССТV) предпочтительны для измерений в прямоугольном контуре на расстоянии 1 м от габаритного контура машины (RB). Другие вспомогательные средства (см. ИСО 16001) используют в исключительных случаях.

---

**Машины землеройные**  
**ПОЛЕ ОБЗОРА ОПЕРАТОРА**

**Метод испытания и критерии функционирования**

Earth-moving machinery. Operator's field of view. Test method and performance criteria

---

Дата введения — 2012—01—01

## 1 Область применения

Настоящий стандарт устанавливает технические требования и методы определения поля обзора из кабины оператора таких землеройных машин, как колесный погрузчик, колесный экскаватор-погрузчик, гидравлический гусеничный экскаватор, землевоз с жесткой рамой, землевоз с шарнирно-сочлененной рамой, автогрейдер, уплотнитель, каток.

Настоящий стандарт устанавливает требования к методам испытаний для определения и оценки зон поля обзора оператора.

## 2 Нормативные ссылки

В настоящем стандарте использованы недатированные ссылки на международные стандарты. Для стандартов, не содержащих обозначение даты их принятия, действительным является последнее издание стандарта (со всеми поправками и изменениями).

В настоящем стандарте использованы нормативные ссылки на следующие стандарты:

ИСО 3411 Машины землеройные. Антропометрические данные операторов и минимальное рабочее пространство вокруг оператора (ISO 3411 Earth-moving machinery. Human physical dimensions of operators and minimum operator space envelope)

ИСО 5353 Машины землеройные, тракторы и машины для сельскохозяйственных работ и лесоводства. Контрольная точка сиденья (ISO 5353 Earth-moving machinery, and tractors and machinery for agriculture and forestry. Seat index point)

ИСО 6016 Машины землеройные. Методы измерения масс машин в целом, рабочего оборудования и составных частей (ISO 6016 Earth-moving machinery. Methods of measuring the masses of whole machines, their equipment and components)

ИСО 6165 Машины землеройные. Основные типы. Идентификация, термины и определения (ISO 6165 Earth-moving machinery. Basic types. Identification and terms and definitions)

ИСО 7135 Машины землеройные. Гидравлические экскаваторы. Терминология и торговые технические условия (ISO 7135 Earth-moving machinery. Hydraulic excavators. Terminology and commercial specifications)

ИСО 16001 Машины землеройные. Системы обнаружения опасности и визуальной помощи. Требования к эксплуатационным характеристикам и испытания (ISO 16001 Earth-moving machinery. Hazard detection systems and visual aids. Performance requirements and tests).

### 3 Термины и определения

В настоящем стандарте применены следующие термины с соответствующими определениями:

3.1 **измерительная площадка** (test surface): Ровная грунтовая площадка, предназначенная для проведения измерений.

3.2 **центральная точка осветительной панели** (filament position centre-point): Точка пересечения вертикальной осевой линии сиденья оператора с центром осветительной панели (см. рисунок 1).

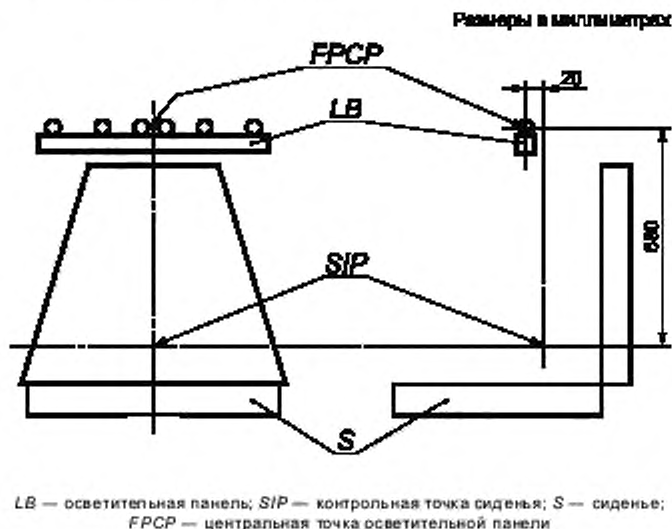
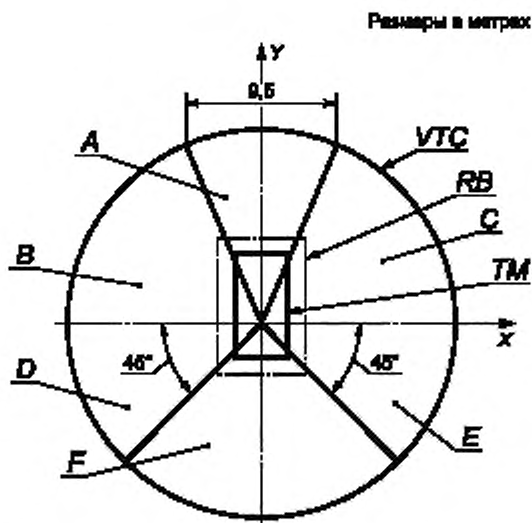


Рисунок 1 — Расположение источников освещения

### 3.3 Определение зон обзора

3.3.1 **круг для определения поля обзора VTS** (visibility test circle): Круг радиусом 12 м, расположенный на измерительной площадке, с центром, расположенным по вертикали ниже центральной точки осветительной панели (см. рисунок 2).



VTC — круг для проверки поля обзора; RB — прямоугольный контур, расположенный на расстоянии 1 м от габаритного контура машины; TM — машина для испытаний; Y — направление машины вперед; A, B, C, D, E, F — сектора обзора

Рисунок 2 — Границы участков обзора при испытаниях

**3.3.2 прямоугольный контур, расположенный на расстоянии 1 м от габаритного контура машины RB** (rectangular 1 m boundary): Линия на поверхности грунта, параллельная габаритному контуру машины и расположенная от нее на расстоянии 1 м. Не относится к землевозам с шарнирно-сочлененной рамой, у которых расстояние спереди машины превышает 1 м, и к грейдерам, у которых расстояние сзади также превышает 1 м (см. рисунок 2 и 8.3.3).

**3.3.3 сектор обзора А** (sector of vision A): Сегмент обзора перед машиной на измерительной площадке с хордой длиной 9,5 м в окружности радиусом 12 м, которая делится пополам продольной плоскостью, проходящей через центральную точку осветительной панели (см. рисунок 2).

**3.3.4 сектора обзора В и С** (sectors of vision B and C): Сегменты обзора на измерительной площадке перед машиной, находящиеся за пределами сектора А и ограниченные поперечной плоскостью, проходящей через центральную точку осветительной панели (см. рисунок 2).

**3.3.5 сектора обзора D и E** (sectors of vision D and E): Сегменты обзора на измерительной площадке сзади машины, ограниченные углом 45° с левой и с правой сторон продольной плоскости, проходящей через центральную точку осветительной панели (см. рисунок 2).

**3.3.6 сектор обзора F** (sector of vision F): Сегмент в круге для проверки обзора между секторами D и E (см. рисунок 2).

**3.4 непросматриваемая зона** (masking): Невидимая зона в круге для определения поля обзора с радиусом 12 м или невидимая зона, создаваемая вертикальным стандартным предметом в прямоугольном контуре, расположенном на расстоянии 1 м от габаритного контура машины и возникающая от непрозрачных частей базовой машины и/или ее рабочего оборудования проявляющаяся под воздействием лучей двух осветительных ламп.

Примечание — К числу устройств, которые могут влиять на непросматриваемые зоны, относятся, например, устройства защиты при опрокидывании (ROPS), оконные и дверные рамы, выхлопные трубы, капот двигателя машины и рабочее оборудование, также как ковш, стрела и т.д.

**3.5 световая аппаратура** (light source apparatus): Устройство по меньшей мере с двумя источниками света, поворачивающимися на 360°, с центром вращения, совпадающим с центральной точкой осветительной панели.

**3.6 параметры поля обзора** (visibility performance criteria): Требования к землеройным машинам, обеспечивающие оператору возможность видеть объекты вокруг землеройной машины в процессе выполнения рабочих операций и в процессе движения.

Примечание — Эти параметры поля обзора применимы для максимально разрешенных непросматриваемых зон как в VTS, так и в RB.

**3.7 организация рабочей площадки** (jobsite organization): Правила и процедуры на рабочей площадке, которые обеспечивают координацию совместной работы машин и рабочих.

## 3.8 Прямая и непрямая видимость

**3.8.1 прямая видимость** (direct visibility): Видимость по прямой линии взгляда, определяемая светом от источника света.

**3.8.2 непрямая видимость** (indirect visibility): Видимость через зеркало или другое визуальное устройство, такое как телевизор, работающий в закрытой схеме TV (CCTV).

**3.9 модернизированная машина** (derivative earth-moving machine): Доработанная машина, снабженная рабочим и/или дополнительным оборудованием, влияющим на обзорность в сравнении с базовой машиной.

## 4 Основные размеры

### 4.1 Световые пространственные размеры

В настоящем стандарте определены три основных световых размера:

а) 65 мм — световой размер, который определяет бинокулярное междуглазное расстояние 50 % операторов землеройных машин в положении сидя (см. ИСО 3411);

б) 205 мм — световой размер, который определяет направление движения глаз (с учетом движения туловища и головы) 50 % операторов землеройных машин (см. ИСО 3411) с взглядом под углом 45° назад (135° по часовой стрелке или против часовой стрелки из прямой позиции вперед);

с) 405 мм — световой размер, который определяет направление движения глаз (с учетом движения туловища и головы) 50 % операторов землеройных машин (см. ИСО 3411) с взглядом вперед (90° по часовой стрелке или против часовой стрелки из прямой позиции вперед).

#### 4.2 Размеры непросматриваемой зоны

Настоящий стандарт определяет размер непросматриваемой зоны, равный 300 мм для прямоугольного контура, расположенного на расстоянии 1 м от габаритного контура землеройной машины, что приблизительно находится на уровне груди персонала, находящегося рядом с землеройной машиной.

#### 4.3 Рекомендации по выбору размеров в процессе измерений

При выполнении измерений рекомендуются три размера:

- 1 м — расстояние между габаритным контуром машины и прямоугольным контуром вокруг машины (ближайшее расстояние);
- 1,5 м — максимальная высота над поверхностью, на которой определяют обзорность в ближайшей окрестности применительно к росту 5 % операторов землеройных машин;
- 12 м — радиус круга для определения поля обзора на горизонтальной поверхности, измеряемый от центральной точки осветительной панели.

### 5 Средства измерения

#### 5.1 Осветительная аппаратура

Осветительная аппаратура предназначена для обеспечения горизонтального светового потока двух вертикально установленных галогенных ламп (или их эквивалентов). Каждая лампа должна размещаться горизонтально на осветительной панели на расстоянии от 32,5 до 202,5 мм в каждую сторону от центральной точки осветительной панели. Должно быть обеспечено вращение световой панели на 360° относительно центральной точки осветительной панели. Центральная точка осветительной панели по вертикали должна быть расположена на 680 мм выше и на 20 мм вперед относительно контрольной точки сиденья (SIP) согласно ИСО 5353 (см. рисунок 1).

#### 5.2 Вертикальный испытательный объект

Вертикальный испытательный предмет высотой 1,5 м приемлемой ширины (например 150 мм), используемый для определения непросматриваемых зон в прямоугольном контуре, расположенном на расстоянии 1 м от габаритного контура машины.

#### 5.3 Измерительная площадка

Уплотненная грунтовая или асфальтированная площадка с уклоном не более 3 % в любом направлении.

5.4 Для определения непросматриваемых зон в круге для определения поля обзора или в прямоугольном контуре, расположенном на расстоянии 1 м от габаритного контура машины, можно воспользоваться рукой с зеркалом для поиска линии видимости между источником света и измерительной площадкой или вертикальным испытательным объектом. Допускается использовать другую аппаратуру, дающую схожие результаты.

### 6 Требования к проведению испытаний

6.1 Машина должна быть оснащена принадлежностями и оборудованием в соответствии со спецификацией изготовителя машины для проведения работ вне дорог и/или на дорогах общего пользования.

6.2 Все окна и двери машины должны быть закрыты.

6.3 Машина должна быть установлена на измерительной площадке с оборудованием и принадлежностями в рабочем положении в соответствии со спецификацией изготовителя машины (см. приложение А). Центральная точка осветительной панели согласно 3.2 должна быть расположена вертикально выше центральной точки круга для определения поля обзора. Передняя часть машины должна быть направлена к сектору А.

6.4 Сиденье оператора землеройной машины должно быть расположено так, чтобы не было ограничений или влияния на источник света, а также чтобы оно не препятствовало вращению световой панели.



## 7 Технические требования для дополнительных устройств

### 7.1 Технические требования к зеркалам

Для определения не прямой видимости в круге используют выпуклые зеркала с минимальным радиусом кривизны 300 мм.

Для определения не прямой видимости вокруг машины в прямоугольном контуре, расположенном на расстоянии 1 м от габаритного контура машины, рекомендуется применять зеркала с минимальным радиусом кривизны, мм:

- 200 — при расстоянии до 2,5 м от центральной точки осветительной панели;
- 300 — при расстоянии до 3,5 м от центральной точки осветительной панели;
- 400 — при расстоянии до 5 м от центральной точки осветительной панели.

**Примечание** — Визуальная дистанция определяется как функция радиуса кривизны зеркал строительно-дорожных машин при движении.

### 7.2 Технические требования к CCTV-системам

Система CCTV — в соответствии с ИСО 16001.

## 8 Метод измерений

### 8.1 Разметка измерительной площадки и расположение машины

8.1.1 Разметка круга (для определения поля обзора) радиусом 12 м на измерительной площадке с двумя осевыми линиями — согласно рисунку 2.

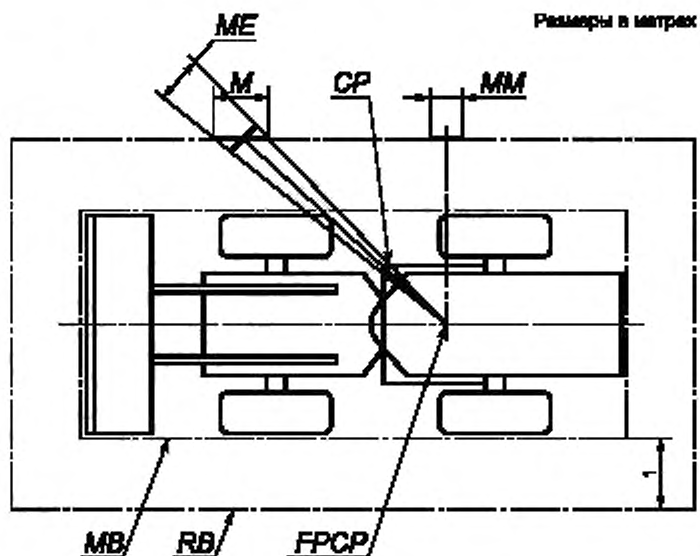
8.1.2 Разметка секторов *A, B, C, E и F* на измерительной площадке — согласно рисунку 2.

8.1.3 Размещение машины на измерительной площадке — в соответствии с 6.3.

8.1.4 Разметка прямоугольного контура, расположенного на расстоянии 1 м от габаритного контура машины, на измерительной площадке, расположенной на расстоянии 1 м от минимального по размеру прямоугольника, в который может вписаться проекция машины на горизонтальную плоскость, — согласно рисунку 3. Для экскаваторов разметка прямоугольного контура, расположенного на расстоянии 1 м от габаритного контура машины, начинается спереди от наиболее выдвинутой точки базовой машины (ИСО 7135) или от ножа бульдозера (см. А.3, приложение А).

*MB* — габаритный контур машины; *RB* — прямоугольный контур, расположенный на расстоянии 1 м от габаритного контура машины (1 м от всех четырех сторон, за исключением случаев, указанных в таблице 1); *FPSP* — центральная точка осветительной панели; *M* — длина непросматриваемой зоны на *RB*; *ME* — фактическая длина непросматриваемой зоны на перпендикуляре к источнику света; *MM* — максимальный размер непросматриваемой зоны равен 300 мм; *CP* — пульт управления в кабине

Рисунок 3 — Размещение непросматриваемых зон в прямоугольном контуре, расположенных на расстоянии 1 м от габаритного контура



## 8.2 Расположение измерительной аппаратуры

8.2.1 Устанавливают источники света с лампами освещения, равноудаленными от центральной точки осветительной панели, как это указано в 5.1.

8.2.2 Расстояние между лампами освещения, расположенными симметрично относительно центра источника света, составляет 65 мм. Если имеется возможность установить лампы освещения на максимальные расстояния 205/405 мм слева и справа от источника света, то обеспечивается измерение обзорности или в круге радиусом 12 м, или в прямоугольном контуре, расположенном на расстоянии 1 м от габаритного контура, при минимуме непросматриваемых зон. В процессе измерений необходимо, чтобы оба источника света были симметричны относительно центральной точки осветительной панели при максимальном расстоянии от центральной точки осветительной панели 102,5 мм или 202,5 мм при переходе от сектора к сектору.

Примечание — В исследовательских целях, а также при разработке машин с расстоянием между лампами 65 мм рекомендуется проведение детальной оценки непросматриваемой зоны вокруг машины.

8.2.3 В процессе измерений вращение световой панели должно быть таким, чтобы линия между двумя источниками света являлась перпендикуляром к линии между центральной точкой осветительной панели, как это указано в 3.2, и центром поля составной части непросматриваемой зоны.

## 8.3 Измерения непросматриваемых зон

### 8.3.1 Общие требования

Все измерения следует проводить в условиях прямой видимости.

Дополнительные устройства, такие как зеркала или CCTV, должны быть учтены при определении параметров поля обзора, если это необходимо.

Для определения непрямой видимости зеркал используют ту же процедуру, что и для оценки прямой видимости (см. раздел 7): измерение и регистрация отражения светового источника в зеркалах в круге для определения поля обзора и в прямоугольном контуре, расположенном на расстоянии 1 м от габаритного контура машины. Используют те же расстояния между лампами освещения, которые указаны в 8.3.2 применительно к кругу для определения поля обзора и которые указаны в 8.3.3 применительно к прямоугольному контуру, расположенному на расстоянии 1 м от габаритного контура машины для тех секторов, где размещены зеркала.

### 8.3.2 Измерение в круге для определения поля обзора

Расстояние между источниками света устанавливают в соответствии с таблицей 1 для выбранного сектора. Расположение источника света выбирают в соответствии с 8.2.2 и 8.2.3.

Если непросматриваемая зона перекрывает видимость в двух смежных секторах, то она должна быть перемещена в сектор, на который ложится большая часть непросматриваемой зоны, используя расстояние между лампами освещения для каждого из секторов в соответствии с таблицей 1.

Если машина имеет два или более вертикальных компонента, которые расположены близко друг к другу, то может быть использовано расстояние между лампами осветительной панели менее установленного для сектора максимума (см. также 8.2.2).

Необходимо учитывать требования по минимальному расстоянию между двумя непросматриваемыми зонами, которые определены в 10.1.

При регистрации непросматриваемой зоны в круге для определения поля обзора на грунтовой площадке необходимо также измерить длину хорды непросматриваемой зоны.

Для непросматриваемых зон, ширина которых превышает 1 м (внутри или снаружи круга), для определения видимости (из-за некоторых компонентов машины, таких как дверные щеколды и ручки) может быть выбрано среднее значение ширины непросматриваемых зон относительно их размеров внутри и снаружи круга.

Примечание — Измерения допускается выполнять в темное время, когда тень от элементов машины может быть четко прояснена в круге для определения поля обзора или в зеркале, расположенном на измерительной площадке, или на вертикальном испытательном объекте за счет взаимодействия с ними правильно установленной лампы освещения на осветительной панели.

### 8.3.3 Измерение в прямоугольном контуре, расположенном на расстоянии 1 м от габаритного контура машины

Измерения должны быть выполнены при расстоянии между лампами освещения до 405 мм на перпендикуляре к непросматриваемым зонам для определения действительного размера зоны вблизи поля обзора поверхности. Вертикальный испытательный объект должен отвечать требованиями 5.2 и находиться в прямоугольном контуре, расположенном на расстоянии 1 м от габаритного контура машины согласно рисунку 4. Для передней части землевоза с шарнирно-сочлененной рамой и для задней части автогрейдера расстояние для  $RB$  определено в таблице 1. Разметка прямоугольного контура, расположенного на расстоянии 1 м от габаритного контура машины, делается в прямом направлении к источнику света, который затеняется частями машины. Регистрируют непросматриваемые зоны по координатам  $x$  и  $y$ . Если ширина непросматриваемой зоны  $M$  на  $RB$  превышает 300 мм, измеряют ширину перпендикуляра к источнику света  $ME$  (см. рисунок 3).  $ME$  регистрируют как ширину непросматриваемой зоны.

Если верх вертикального испытательного объекта попадает в тень, необходимо проверить, может ли быть виден этот предмет, по крайней мере, при расстоянии между лампами освещения 200 мм. Если виден, эту точку (позицию) на расстоянии 1 м от контура считают непригодной для оценки непросматриваемой зоны.

**Примечание** — Видимость вертикального испытательного предмета ниже 1,5 м может быть проверена с использованием зеркала при передвижении предмета вверх и вниз.

Необходимо регистрировать непросматриваемые зоны, которые имеют ширину не менее чем 200 мм. Если машина имеет два или более вертикальных элемента, находящихся близко друг к другу, может быть использовано расстояние в световой панели меньше максимального с тем, чтобы определить минимум непросматриваемых зон (см. 8.2.2).



Рисунок 4 — Измерения в прямоугольном контуре, расположенном на расстоянии 1 м от габаритного контура

## 9 Метод расчета

### 9.1 Процедура расчета при определении непросматриваемых зон в круге для определения поля обзора или в прямоугольном контуре, расположенном на расстоянии 1 м от габаритного контура

Процедура расчета может быть использована при определении непросматриваемых зон в круге для определения поля обзора или в прямоугольном контуре, расположенном на расстоянии 1 м от габаритного контура и непросматриваемой зоны.

Метод расчета является альтернативным методу измерений.

Для бинокулярного зрения с междуглазным расстоянием  $s$  (см. рисунок 5) непросматриваемую зону, в миллиметрах, вычисляют по формуле

$$x = \left[ (b - s) \frac{r}{a} \right] + s,$$

где  $x$  — ширина касательной к кругу определения поля обзора или эффективная длина непросматриваемой зоны  $MM$  (см. рисунок 3) в прямоугольном контуре, расположенном на расстоянии 1 м от габаритного контура, мм;

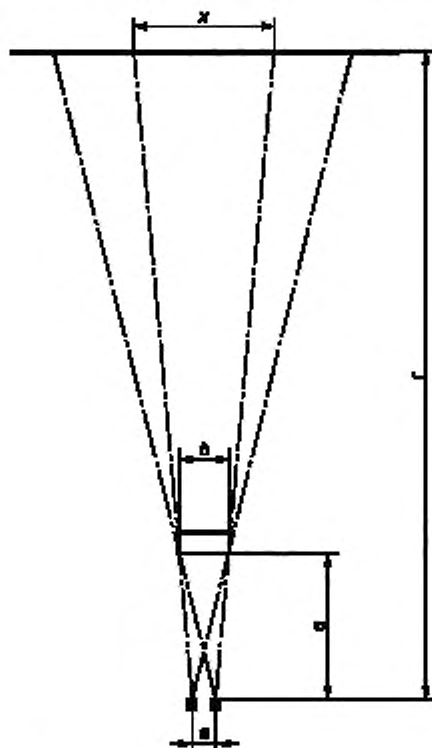
$b$  — ширина элемента, создающего непросматриваемые зоны, измеренная по горизонтали и перпендикулярная к радиусу, проведенному из центральной точки осветительной панели, и центральной линии элемента, мм;

$s$  — расстояние между осветительными лампами, которое представляет бинокулярное зрение с таким междуглазным расстоянием, мм;

$r$  — радиус, проведенный из центральной точки осветительной панели на поверхности круга для определения поля обзора или в прямоугольном контуре, расположенном на расстоянии 1 м от габаритного контура, мм;

$a$  — расстояние между элементом, создающим непросматриваемую зону, и световым табло, мм.

Примечание — Эта формула позволяет сделать приблизительный расчет непросматриваемой зоны и дает меньшую точность при увеличении длины непросматриваемой зоны, но обладает приемлемой точностью при ширине непросматриваемой зоны до 5 м без подтверждения физическими методами измерений.



Примечание — Обозначения символов см. в экспликации к формуле.

Рисунок 5 — Метод расчета для определения непросматриваемых зон

## 9.2 Компьютерное моделирование

Компьютерное моделирование, основанное на принципах настоящего стандарта, может быть использовано для выявления непросматриваемых зон и получения данных для протокола испытаний.

## 10 Метод оценки и критерии обзорности

### 10.1 Критерии обзорности в круге определения поля обзора

Пространство между двумя непросматриваемыми зонами в круге для определения поля обзора должно быть не менее 700 мм. Если это не так, две непросматриваемые зоны и расстояние между ними должны быть объединены и представлены как результат одного измерения для протокола.

Смежные непросматриваемые зоны могут быть объединены с пространством между ними и рассматриваться как одна большая непросматриваемая зона, уменьшив таким образом число измерений для протокола.

Машины отвечают требованиям настоящего стандарта, если результаты измерений показывают отсутствие непросматриваемых зон или дают непросматриваемые зоны не больше, чем при прямой видимости, как это указано в таблице 1.

**Примечание** — Критерии обзорности обобщены в таблице 1 для различных машин по типу/массе. Первая колонка таблицы 1 определяет тип машины и класс машины по ее массе. Максимально разрешенная ширина непросматриваемых зон в круге для определения поля обзора определена в таблице 1 для каждой машины по типу/массе. Критерии обзорности определены для секторов *A*, *B*, *C*, *D*, *E* и *F* в круге для определения поля обзора. Верхняя строка для каждого сектора обзорности определяется максимально разрешенным расстоянием от осветительной панели. Следующая строка определяет номер и максимальную ширину непросматриваемой зоны видимости.

Поле обзора для бинокулярного зрения с междуглазным расстоянием 65 мм в секторах *A*, *B* и *C* определяется в исследовательских целях и не рассматривается для головы обычного оператора с возможностью увеличения междуглазного расстояния до 405 мм. Действительный размер видимости непросматриваемой зоны в восприятии оператора меньше, чем тот, который был определен в опыте для междуглазного расстояния 65 мм. Например, непросматриваемая с рабочего места оператора зона, ширина которой составляет 160 мм и которая расположена на расстоянии 570 мм от центральной точки осветительной панели, должна составлять 2000 мм для глазного расстояния 65 мм и должна полностью исчезнуть при междуглазном расстоянии 205 мм (см. рисунок 6).

### 10.2 Критерии обзорности в прямоугольном контуре, расположенном на расстоянии 1 м от габаритного контура

Машина отвечает требованиям стандарта, если результаты показывают отсутствие непросматриваемых зон или зоны, не превышающих допустимых размеров (300 мм).

Таблица 1 — Критерии обзорности

Размер в миллиметрах							
Снаряженная (без груза) масса в соответствии с ИСО 6016, т, t	A	B	C	D	E	F	RB
Колесный погрузчик							
$m < 10$	$\frac{65}{2-700}$	$\frac{205}{0}$	$\frac{205}{0}$	$\frac{205}{1-700 \text{ и } 1-1300}$	$\frac{205}{1-700 \text{ и } 1-1300}$	$\frac{65}{(1-700 \text{ и } 1-1300) \text{ или } (1-2000)}$	$\frac{405}{300}$
$10 \leq m < 25$	$\frac{65}{2-700 \text{ или } 1-1300}$	$\frac{205}{0}$	$\frac{205}{0}$	$\frac{205}{(1-700 \text{ и } 1-1300) \text{ или } (1-2000)}$	$\frac{205}{(1-700 \text{ и } 1-1300) \text{ или } (1-2000)}$	$\frac{65}{3-1300}$	$\frac{405}{300}$
$25 \leq m < 30$	$\frac{405}{0}$	$\frac{205}{1-700 \text{ и } 1-1300}$	$\frac{205}{1-700 \text{ и } 1-1300}$	$\frac{205}{(1-700 \text{ и } 1-1300) \text{ или } (1-2000)}$	$\frac{205}{(1-700 \text{ и } 1-1300) \text{ или } (1-2000)}$	$\frac{65}{3-1300}$	$\frac{405}{300}$
Погрузчик с бортовым поворотом							
Все — колесные и гусеничные	$\frac{65}{0}$	$\frac{65}{(1-700 \text{ и } 1-1300) \text{ или } (1-2000)}$	$\frac{65}{(1-700 \text{ и } 1-1300) \text{ или } (1-2000)}$	$\frac{205}{(2-2100 \text{ и } 2-1300) \text{ или } (2-4000)}$			$\frac{405}{300}$
Гусеничный погрузчик							
$m < 20$	$\frac{65}{2-700}$	$\frac{205}{0}$	$\frac{205}{0}$	$\frac{205}{(1-700 \text{ и } 1-1300) \text{ или } (1-2000)}$	$\frac{205}{(1-700 \text{ и } 1-1300) \text{ или } (1-2000)}$	$\frac{65}{(1-700 \text{ и } 1-1300) \text{ или } (1-2000)}$	$\frac{405}{300}$

Продолжение таблицы 1

Снаряженная (без груза) масса в соответствии с ИСО 6016, $m, t$	A	B	C	D	E	F	RB
$20 \leq m \leq 30$	$\frac{405}{0}$	$\frac{205}{1-700 \text{ и } 1-1300}$	$\frac{205}{1-700 \text{ и } 1-1300}$	$\frac{205}{(1-700 \text{ и } 1-1300) \text{ или } (1-2000)}$	$\frac{205}{(1-700 \text{ и } 1-1300) \text{ или } (1-2000)}$	$\frac{65}{(1-700 \text{ и } 1-1300) \text{ или } (1-2000)}$	$\frac{405}{300}$
Экскаватор-погрузчик							
$m \leq 15$	$\frac{65}{2-700}$	$\frac{205}{1-700 \text{ и } 1-1300}$	$\frac{205}{1-700 \text{ и } 1-1300}$	$\frac{205}{1-700 \text{ и } 1-1300}$	$\frac{205}{1-700 \text{ и } 1-1300}$	$\frac{65}{1-1300 \text{ и } 1-3000}$	$\frac{405}{300}$
Колесный экскаватор							
$m < 10$ (стрела спереди)	$\frac{205}{(1-700 \text{ и } 1-1300) \text{ или } (1-2000)}$			$\frac{205}{0}$	$\frac{205}{0}$	$\frac{65}{(1-700 \text{ и } 1-1300) \text{ или } (1-2000)}$	$\frac{405}{300}$
$m < 10$ (стрела сбоку)	$\frac{205}{(1-700 \text{ и } 1-1300) \text{ или } (1-2000)}$	$\frac{205}{0}$	$\frac{405}{1-2500}$	$\frac{205}{0}$	$\frac{205}{0}$	$\frac{65}{(1-700 \text{ и } 1-1300) \text{ или } (1-2000)}$	$\frac{405}{300}$
$10 \leq m \leq 25$	$\frac{405}{1-700 \text{ и } 1-1300}$	$\frac{205}{0}$	$\frac{405}{1-700 \text{ и } 1-5500}$	$\frac{205}{1-700 \text{ и } 1-1300}$	Нет специальных критериев	$\frac{65}{1 \times \text{ширина машины и } 2-1300}$	$\frac{405}{300}$
Гусеничный экскаватор							
$m < 10$ (стрела спереди)	$\frac{205}{(1-700 \text{ и } 1-1300) \text{ или } (1-2000)}$			$\frac{205}{0}$	$\frac{205}{0}$	$\frac{65}{(1-700 \text{ и } 1-1300) \text{ или } (1-2000)}$	$\frac{405}{300}$
$m < 10$ (стрела сбоку)	$\frac{205}{(1-700 \text{ и } 1-1300) \text{ или } (1-2000)}$	$\frac{205}{0}$	$\frac{405}{1-2500}$	$\frac{205}{0}$	$\frac{205}{0}$	$\frac{65}{(1-700 \text{ и } 1-1300) \text{ или } (1-2000)}$	$\frac{405}{300}$

Продолжение таблицы 1

Снаряженная (без груза) масса в соответствии с ИСО 6016, т, t	A	B	C	D	E	F	RB
$10 \leq m \leq 25$	$\frac{405}{1-700 \text{ и } 1-1300}$	$\frac{205}{0}$	$\frac{405}{1-700 \text{ и } 1-5500}$	$\frac{205}{1-700 \text{ и } 1-1300}$	Нет специальных критериев	$\frac{65}{1 \times \text{ширина машины и } 2-1300}$	$\frac{405}{300}$
$25 \leq m \leq 40$	$\frac{405}{1-700 \text{ и } 1-1300}$	$\frac{205}{0}$	$\frac{405}{1-1600 \text{ и } 1-5500}$	$\frac{205}{1-700 \text{ и } 1-1300}$	Нет специальных критериев	$\frac{65}{1 \times \text{ширина машины и } 2-1300}$	$\frac{405}{300}$
Землевоз с жесткой рамой							
$m < 10$	$\frac{65}{0}$	$\frac{205}{0}$	$\frac{205}{0}$	$\frac{205}{0}$	$\frac{205}{0}$	$\frac{65}{0}$	$\frac{405}{300}$
$10 \leq m \leq 20$	$\frac{65}{0}$	$\frac{205}{1-700 \text{ и } 1-1300}$	$\frac{205}{1-700 \text{ и } 1-1300}$	$\frac{205}{0}$	$\frac{205}{1-700 \text{ и } 1-1300}$	$\frac{65}{0}$	$\frac{405}{300}$
$10 \leq m \leq 50$	$\frac{65}{0}$	$\frac{205}{1-700 \text{ и } 1-1300}$	$\frac{205}{1-700 \text{ и } 1-1300}$	$\frac{205}{0}$	Нет специальных критериев	$\frac{65}{3-1300}$	$\frac{405}{300}$
Землевоз с шарнирно-сочлененной рамой							
$m < 25$	$\frac{65}{0}$	$\frac{205}{0}$	$\frac{205}{0}$	$\frac{205}{1-700 \text{ и } 1-1300}$	$\frac{205}{1-700 \text{ и } 1-1300}$	$\frac{65}{3-1300}$	$\frac{405}{300}$ X = 1500, см. рисунок А.5
$25 \leq m \leq 50$	$\frac{65}{0}$	$\frac{205}{0}$	$\frac{205}{0}$	$\frac{205}{1-700 \text{ и } 1-1300}$	$\frac{205}{1-700 \text{ и } 1-1300}$	$\frac{65}{3-1300}$	$\frac{405}{300}$ X = 2500, см. рисунок А.5
Землевоз (с передним кузовом)							
$m \leq 10$	$\frac{65}{0}$	$\frac{205}{0}$	$\frac{205}{0}$	$\frac{205}{0}$	$\frac{205}{0}$	$\frac{65}{0}$	$\frac{405}{300}$
Гусеничный бульдозер							
$m < 10$	$\frac{205}{1-700 \text{ и } 2-1300}$	$\frac{205}{1-700 \text{ и } 1-1300}$	$\frac{205}{1-700 \text{ и } 1-1300}$	$\frac{205}{1-700}$	$\frac{205}{1-700}$	$\frac{65}{2-700 \text{ и } 1-1300}$	$\frac{405}{300}$
$10 \leq m \leq 18$	$\frac{405}{0}$	$\frac{405}{0}$	$\frac{405}{0}$	$\frac{205}{1-700 \text{ и } 1-1300}$	$\frac{205}{1-700 \text{ и } 1-1300}$	$\frac{65}{2-700 \text{ и } 1-1300}$	$\frac{405}{300}$



Окончание таблицы 1

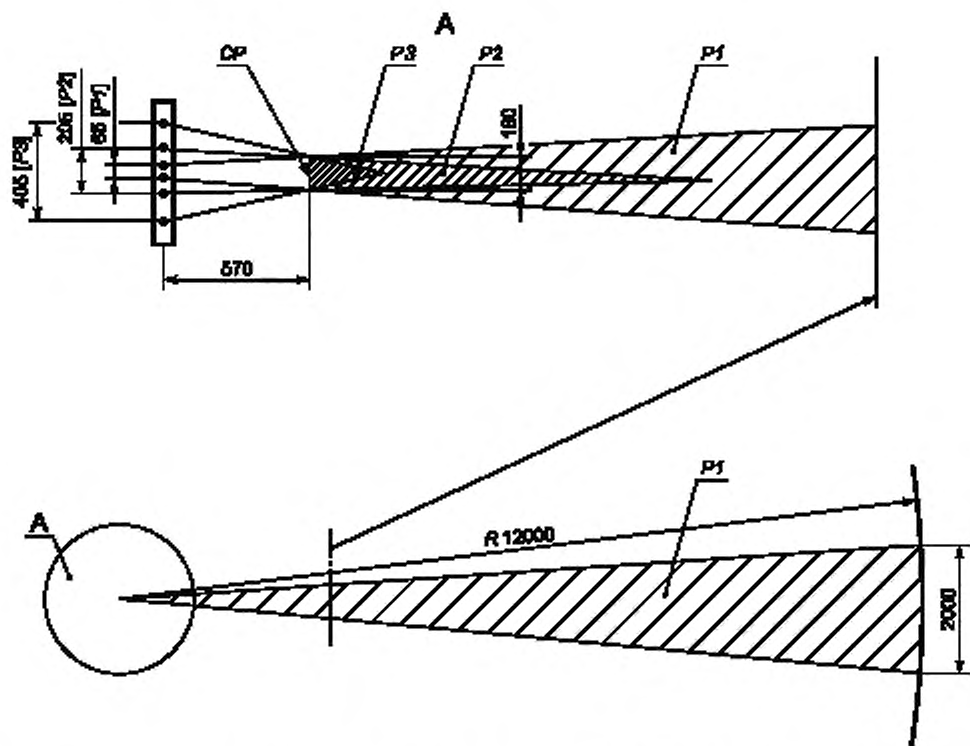
Снаряженная (без груза) масса в соответствии с ИСО 6016, т, t	A	B	C	D	E	F	RB
Грейдер							
$m < 15$	$\frac{65}{2-700 \text{ и } 1-1300}$	$\frac{205}{0}$	$\frac{205}{0}$	$\frac{205}{0}$	$\frac{205}{0}$	$\frac{65}{2-700 \text{ и } 1-1300}$	$\frac{405}{300}$ Y = 2000. см. рисунок A.6
Уплотнитель земли и мусора							
$10 \leq m < 25$	$\frac{65}{2-700}$	$\frac{205}{0}$	$\frac{205}{0}$	$\frac{205}{(1-700 \text{ и } 1-1300) \text{ или } (1-2000)}$	$\frac{205}{(1-700 \text{ и } 1-1300) \text{ или } (1-2000)}$	$\frac{65}{3-1300}$	$\frac{405}{300}$
$25 \leq m \leq 35$	$\frac{405}{0}$	$\frac{205}{1-700 \text{ и } 1-1300}$	$\frac{205}{1-700 \text{ и } 1-1300}$	$\frac{205}{(1-700 \text{ и } 1-1300) \text{ или } (1-2000)}$	$\frac{205}{(1-700 \text{ и } 1-1300) \text{ или } (1-2000)}$	$\frac{65}{3-1300}$	$\frac{405}{300}$
Каток							
$5 \leq m < 10$	$\frac{65}{0}$	$\frac{65}{(1-700 \text{ и } 1-1300) \text{ или } (1-2000)}$	$\frac{65}{(1-700 \text{ и } 1-1300) \text{ или } (1-2000)}$	$\frac{205}{1-700 \text{ и } 1-1300}$	$\frac{205}{1-700 \text{ и } 1-1300}$	$\frac{65}{(1-700 \text{ и } 1-1300) \text{ или } (1-2000)}$	$\frac{405}{300}$
$10 \leq m \leq 25$	$\frac{405}{2-700}$	$\frac{205}{0}$	$\frac{205}{0}$	$\frac{205}{(1-700 \text{ и } 1-1300) \text{ или } (1-2000)}$	$\frac{205}{(1-700 \text{ и } 1-1300) \text{ или } (1-2000)}$	$\frac{65}{3-1300}$	$\frac{405}{300}$
Примечание — Специальные критерии в данной таблице не приводятся, если отсутствуют значимые риски, такие как скорость машины, расстояние в круге для определения видимости, маневренность.							

### 10.3 Критерии обзорности для непросматриваемых передних зон

В том случае, когда при прямом обзоре не обеспечиваются критерии, указанные в 10.1 и 10.2, обзорность должна быть обеспечена дополнительными устройствами, которые включают в себя:

- зеркала, обеспечивающие непрямую видимость;
- устройства вспомогательной видимости, например CCTV.

Машина отвечает требованиям настоящего стандарта, если обзорность с дополнительными устройствами соответствует критериям, приведенным в таблице 1 и 10.1 и 10.2.



P1 — ширина неосвещаемой зоны при расстоянии между лампами 65 мм; P2 — ширина неосвещаемой зоны при расстоянии между лампами 205 мм; P3 — ширина неосвещаемой зоны при расстоянии между лампами 405 мм

Рисунок 6 — Пример зависимости ширины неосвещаемой зоны от расстояния между лампами освещения

#### 10.4 Требования к крупногабаритным, модернизированным и другим землеройным машинам, не включенным в таблицу 1

##### 10.4.1 Крупногабаритные машины

Для машин, превышающих по массе или габаритным размерам показатели, установленные в таблице 1, производитель должен обеспечить соответствующие испытания и критерии обзорности, определенные в настоящем стандарте. Для наиболее тяжелых машин, не отвечающих параметрам в семействе одноплатных машин, производитель также должен предусмотреть соответствующие технические мероприятия и разработать обязательные документы (инструкции, руководства по эксплуатации), чтобы заказчик, в случае необходимости, мог организовать работу при соблюдении требований к обзорности.

Для оценки модернизированных и других типов землеройных машин радиус круга для определения поля обзора может быть увеличен до 24 м с неосвещаемыми зонами обзорности, увеличенными пропорционально диапазону радиуса.

##### 10.4.2 Модернизированные и другие типы машин

Для других типов землеройных машин (включая комбинации семейства машин в соответствии с ИСО 6165) или модернизированных машин, не включенных в таблицу 1, производитель должен обеспечить соответствующие испытания и критерии обзорности, определенные в настоящем стандарте. К таким машинам могут быть применены параметры большинства машин (с учетом их конструкции и использования), указанных в таблице 1. Если это невозможно, производитель должен предусмотреть соответствующие технические мероприятия и разработать обязательные документы (инструкции, руководства по эксплуатации), чтобы заказчик, в случае необходимости, мог организовать работу при соблюдении требований к обзорности.

Если в машине сиденье оператора не параллельно продольной осевой линии машины, между-глазное расстояние, указанное в таблице 1, должно быть перенесено в другой сектор. Критерии обзорности различных секторов должны остаться такими же относительно продольной осевой линии машины.

## 11 Протокол испытаний

### 11.1 Информация о машине

Протокол должен включать в себя следующие данные:

- a) информацию о производителе;
- b) модель машины;
- c) снаряженную массу по ИСО 6016;
- d) идентификационный номер продукции;
- e) описание встроенных и/или наружных защитных устройств;
- f) оборудование, установленное на машине;
- g) любую другую информацию, которая может влиять на измерение поля обзора;
- h) фотографии (или иллюстрации) оборудования машины для визуальной оценки;
- i) проведенные измерения (*HH* и *RR*), согласно приложению А.

### 11.2 Графический материал

На рисунке должны быть отражены результаты испытаний по определению прямой и не прямой видимости, включая непросматриваемые зоны (размеры в миллиметрах) в круге для определения поля обзора для соответствующего сектора с определенным расстоянием между лампами освещения. Должны быть определены расстояния между непросматриваемыми зонами и их расположение. То же самое должно быть сделано и в прямоугольном контуре, расположенном на расстоянии 1 м от габаритного контура.

## 12 Информация об обзорности в инструкции по эксплуатации

Для сведения к минимуму рисков, связанных с обзорностью во время работы, инструкция по эксплуатации должна содержать:

- a) рекомендации для оператора о требованиях к полю обзора при управлении машиной;
- b) сведения о положении и использовании зеркал или средств визуального обеспечения (CCTV), если такие предусмотрены;
- c) сведения о минимизации опасностей в условиях ограниченной видимости и организации рабочих мест для машин, определенных в 10.4;
- d) рекомендации о том, как модификация машины, доработанная с учетом требований потребителей, должна быть проверена в условиях ограниченной видимости в соответствии с требованиями настоящего стандарта.

Приложение А  
(справочное)

Размеры и места расположения *HH* и *RR*

**А.1 Погрузчик**

Ковш в транспортном положении —  $HH = (300 \pm 50)$  мм.

Размеры в метрах

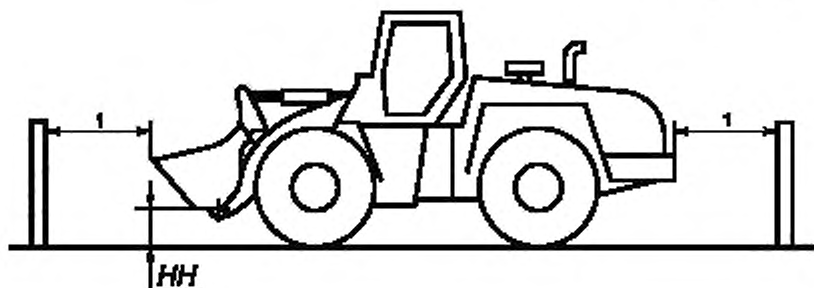


Рисунок А.1 — Погрузчик

**А.2 Экскаватор-погрузчик**

Ковш погрузчика в транспортном положении —  $HH = (300 \pm 50)$  мм. Наименьший прямоугольный контур вокруг машины с ковшом погрузчика в транспортном положении (как при симметричном расположении, так и при сдвиге в сторону) определяют на расстоянии 1 м от габаритного контура.

Размеры в метрах

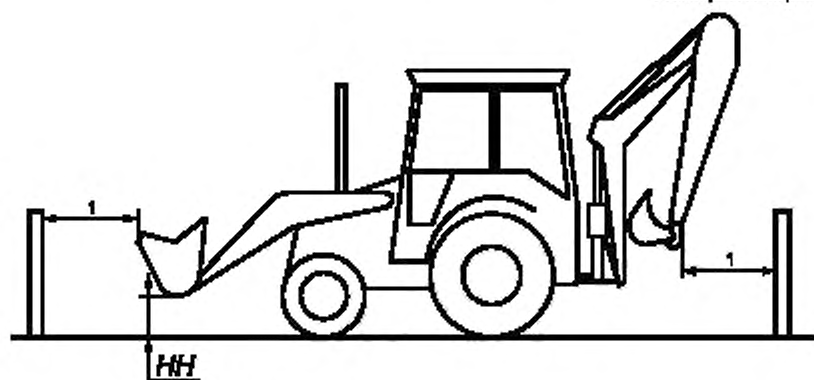


Рисунок А.2 — Экскаватор-погрузчик

**А.3 Экскаваторы**

Переднюю часть гусеницы или бульдозерного отвала (который является наиболее выдвинутым вперед) используют для определения положения прямоугольного контура, расположенного на расстоянии 1 м от габаритного контура вокруг базы машины, включая нож, если он требуется (ИСО 7135).

Размеры в метрах

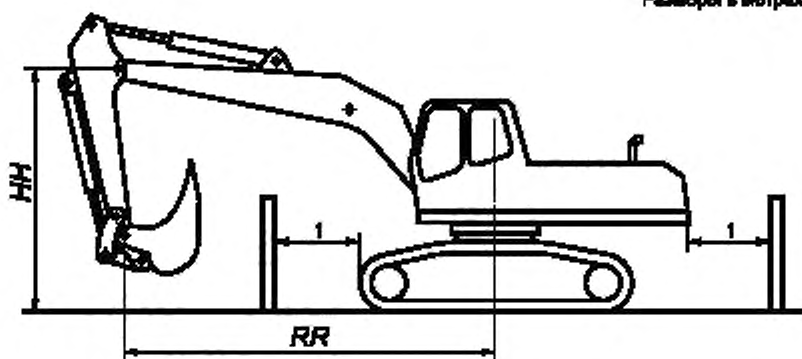


Рисунок А.3 — Экскаватор

## А.4 Землевоз с жесткой рамой

Размеры в метрах

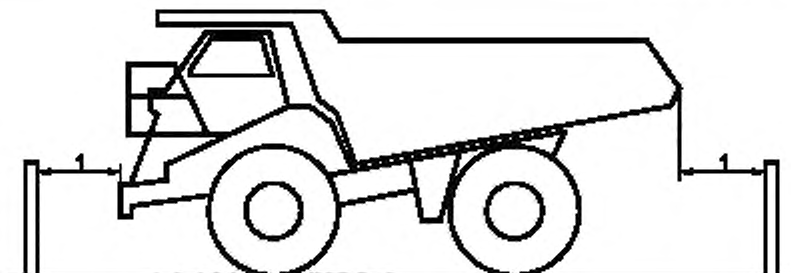


Рисунок А.4 — Землевоз с жесткой рамой

## А.5 Землевоз с шарнирно-сочлененной рамой

Размер  $X$  указан в таблице 1. Расстояние, равное 1 м, указанное сзади, относится и к расстоянию с обеих сторон.

Размеры в метрах

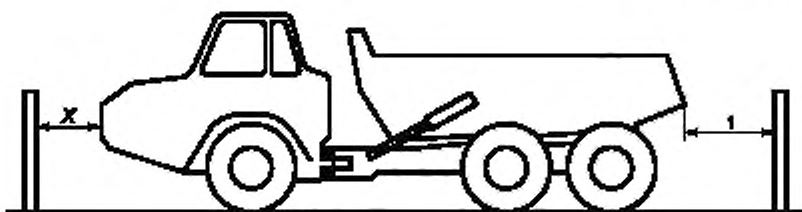


Рисунок А.5 — Землевоз с шарнирно-сочлененной рамой

**А.6 Грейдер**

Все отвалы выше поверхности грунта на  $(50 \pm 50)$  мм.

Размер  $Y$  указан в таблице 1. Расстояние, равное 1 м, указанное спереди, относится также и к расстоянию с обеих сторон.

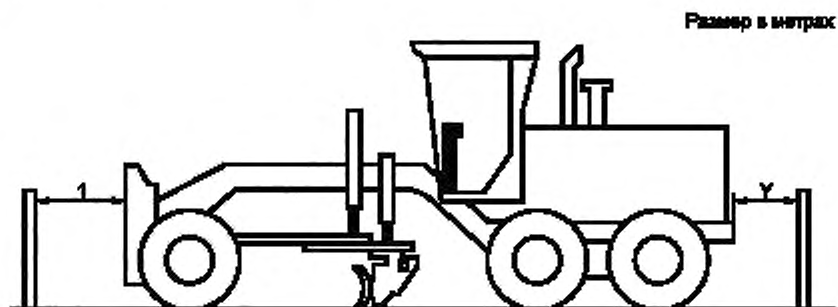


Рисунок А.6 — Грейдер

**А.7 Уплотнитель**

$HH = (150 \pm 50)$  мм

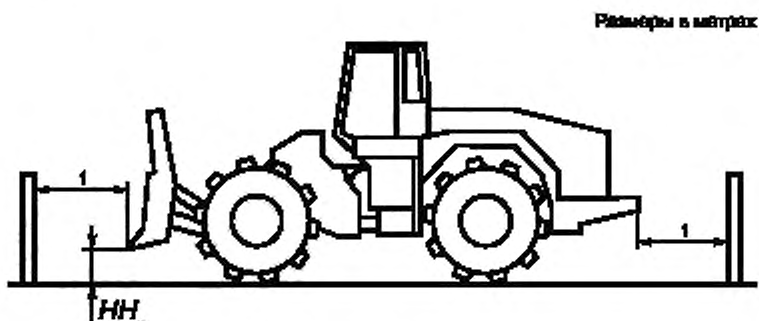


Рисунок А.7 — Уплотнитель

**А.8 Каток**

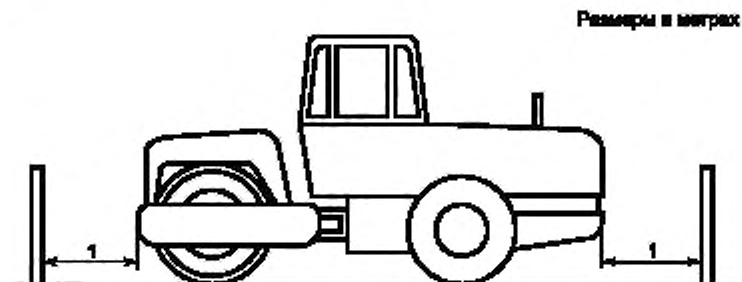


Рисунок А.8 — Каток

**Приложение ДА**  
**(справочное)**

**Сведения о соответствии ссылочных международных стандартов ссылочным национальным стандартам Российской Федерации**

Таблица ДА.1

Обозначение ссылочного международного стандарта	Степень соответствия	Обозначение и наименование соответствующего национального стандарта
ИСО 3411:2007	—	*
ИСО 5353:1995	—	*
ИСО 6016:2008	—	*
ИСО 6165:2006	IDT	ГОСТ Р ИСО 6165—2010 «Машины землеройные. Классификация. Термины и определения»
ИСО 7135:2009	—	*
ИСО 16001:2008	—	*
<p>* Соответствующий национальный стандарт отсутствует. До его утверждения рекомендуется использовать перевод на русский язык данного международного стандарта. Перевод данного международного стандарта находится в Федеральном информационном фонде технических регламентов и стандартов.</p> <p>Примечание — В настоящей таблице использовано следующее условное обозначение степени соответствия стандартов: - IDT — идентичные стандарты.</p>		

---

УДК 621.869.4-788:629.614:006.354

ОКС 53.100

Г45

ОКП 48 1100—  
48 1400  
48 3570

Ключевые слова: машины землеройные, секторы обзорности, прямая и непрямая видимость, осветительная аппаратура, испытания

---

Редактор *Р.Г. Говердовская*  
Технический редактор *В.Н. Прусакова*  
Корректор *И.А. Королева*  
Компьютерная верстка *А.В. Бестужевай*

Сдано в набор 14.11.2011. Подписано в печать 20.12.2011. Формат 60×84<sup>1/8</sup>. Гарнитура Ариал.  
Усл. печ. л. 2,79. Уч.-изд. л. 2,35. Тираж 86 экз. Зак. 1261.

---

ФГУП «СТАНДАРТИНФОРМ», 123995 Москва, Гранатный пер., 4.  
www.gostinfo.ru info@gostinfo.ru  
Набрано во ФГУП «СТАНДАРТИНФОРМ» на ПЭВМ.  
Отпечатано в филиале ФГУП «СТАНДАРТИНФОРМ» — тип. «Московский печатник», 105062 Москва, Лялин пер., 6.