
ФЕДЕРАЛЬНОЕ АГЕНТСТВО
ПО ТЕХНИЧЕСКОМУ РЕГУЛИРОВАНИЮ И МЕТРОЛОГИИ



НАЦИОНАЛЬНЫЙ
СТАНДАРТ
РОССИЙСКОЙ
ФЕДЕРАЦИИ

ГОСТ Р МЭК
61225—
2011

АТОМНЫЕ СТАНЦИИ

Системы контроля и управления,
важные для безопасности.
Требования к электроснабжению

IEC 61225:2005
Nuclear power plants —
Instrumentation and control systems important for safety —
Requirements for electrical supplies
(IDT)

Издание официальное



Москва
Стандартинформ
2011

Предисловие

Цели и принципы стандартизации в Российской Федерации установлены Федеральным законом от 27 декабря 2002 г. № 184-ФЗ «О техническом регулировании», а правила применения национальных стандартов Российской Федерации — ГОСТ Р 1.0—2004 «Стандартизация в Российской Федерации. Основные положения»

Сведения о стандарте

1 Подготовлен Федеральным государственным унитарным предприятием «Всероссийский научно-исследовательский институт стандартизации и сертификации в машиностроении» (ФГУП «ВНИИНМАШ») и Автономной некоммерческой организацией «Измерительно-информационные технологии» (АНО «Изинтех») на основе аутентичного перевода на русский язык указанного в пункте 4 стандарта, который выполнен Российской комиссией экспертов МЭК/ТК 45

2 ВНЕСЕН Техническим комитетом по стандартизации ТК 322 «Атомная техника»

3 УТВЕРЖДЕН И ВВЕДЕН В ДЕЙСТВИЕ Приказом Федерального агентства по техническому регулированию и метрологии от 26 сентября 2011 г. № 338-ст

4 Настоящий стандарт идентичен международному стандарту МЭК 61225:2005 «Атомные станции. Системы контроля и управления, важные для безопасности. Требования к электроснабжению» (IEC 61225:2005 «Nuclear power plants — Instrumentation and control systems important for safety — Requirements for electrical supplies»).

Международный стандарт МЭК 61225 был подготовлен подкомитетом 45А «Реакторная аппаратура» Технического комитета 45 «Ядерное приборостроение».

При применении настоящего стандарта рекомендуется использовать вместо ссылочных международных стандартов соответствующие им национальные стандарты Российской Федерации, сведения о которых приведены в дополнительном приложении ДА

5 ВВЕДЕН ВПЕРВЫЕ

Информация об изменениях к настоящему стандарту публикуется в ежегодно издаваемом информационном указателе «Национальные стандарты», а текст изменений и поправок — в ежемесячно издаваемых информационных указателях «Национальные стандарты». В случае пересмотра (замены) или отмены настоящего стандарта соответствующее уведомление будет опубликовано в ежемесячно издаваемом информационном указателе «Национальные стандарты». Соответствующая информация, уведомление и тексты размещаются также в информационной системе общего пользования — на официальном сайте Федерального агентства по техническому регулированию и метрологии в сети Интернет

© Стандартиформ, 2011

Настоящий стандарт не может быть полностью или частично воспроизведен, тиражирован и распространен в качестве официального издания без разрешения Федерального агентства по техническому регулированию и метрологии

Содержание

1 Область применения	1
2 Нормативные ссылки	1
3 Термины и определения	2
4 Требования, предъявляемые к системам	3
4.1 Функция и описание	3
4.2 Части системы	3
4.3 Границы системы	3
5 Требования по резервированию, независимости и физическому разделению	4
5.1 Общие положения	4
5.2 Резервирование	4
5.3 Физическое разделение	4
5.4 Независимость	4
5.5 Надежность	4
6 Функциональные требования к источникам питания систем контроля и управления	5
6.1 Электроснабжение систем контроля и управления, важных для безопасности	5
6.2 Аккумуляторные батареи и зарядные устройства	5
6.3 Инверторы и конвертеры	6
7 Требования к проекту систем распределения электроснабжения	6
7.1 Общие положения	6
7.2 Распределение нагрузок	6
7.3 Электрические аспекты	7
8 Влияние нагрузок	7
8.1 Электромагнитные помехи	7
8.2 Перепады напряжений	7
8.3 Ток нагрузки	8
8.4 Нагрузки, важные для безопасности, и нагрузки, не влияющие на безопасность	8
9 Характеристики электроснабжения индивидуальных нагрузок	8
9.1 Источники постоянного тока	8
9.2 Источники переменного тока	8
10 Контроль и защита	9
10.1 Контроль	9
10.2 Защита	9
11 Сертификация оборудования	10
12 Испытания	10
13 Обслуживание	10
Приложение А (справочное) Примеры технических правил	17
Приложение ДА (справочное) Сведения о соответствии ссылочных международных стандартов ссылочным национальным стандартам Российской Федерации	22

0 Введение

0.1 Технические положения, основные вопросы и структура стандарта

МЭК 61225:1993 был разработан с целью определения требований к проектированию электрооборудования атомных электростанций. Учитывая опыт, приобретенный по данной тематике во всем мире, рабочая группа А2 в 2003 году рекомендовала пересмотреть этот стандарт, с тем чтобы настоящее издание МЭК 61225 Ed. 2 (2005) было согласованным образом интегрировано в серию стандартов ПК 45А.

Настоящий стандарт применяется при проектировании электрооборудования новых атомных станций, работа над проектом которых начнется после публикации настоящего стандарта. Кроме того, он служит в качестве справочника при усовершенствовании и модернизации действующих атомных станций.

0.2 Место, занимаемое настоящим стандартом в структуре серии стандартов ПК 45А

МЭК 61225 — это документ третьего уровня, посвященный отдельной предметной области — требованиям к электрооборудованию.

Для более подробной информации по структуре серии стандартов ПК 45А смотрите пункт 0.4.

0.3 Рекомендации и ограничения, касающиеся применения настоящего стандарта

Настоящий стандарт применяют совместно с МЭК 61513, МЭК 61226, МЭК 60709, МЭК 60880 и МЭК 62138.

0.4 Описание структуры серии стандартов ПК 45А, взаимосвязь с другими документами МЭК и с документами других базовых серий (МАГАТЭ, ИСО)

Документ высшего уровня серии стандартов ПК 45А — МЭК 61513. В нем представлены общие требования к системам и оборудованию контроля и управления, применяемым для выполнения функций, важных для безопасности атомных станций (далее — АС), и определена структура серии стандартов ПК 45А.

В МЭК 61513 имеются непосредственные ссылки на другие стандарты ПК 45А по общим вопросам, связанным с категоризацией функций и классификацией систем, оценкой соответствия, разделением систем, защитой от отказов по общей причине, аспектам программного обеспечения компьютерных систем, аспектам технического обеспечения компьютерных систем и проектированию залов управления. Те стандарты, на которые имеются непосредственные ссылки, следует использовать на этом втором уровне совместно с МЭК 61513 в качестве согласованной подборки документов.

На третьем уровне находятся стандарты ПК 45А, на которые в МЭК 61513 нет непосредственных ссылок и которые связаны с конкретным оборудованием, техническими методами или конкретной деятельностью. Обычно эти документы, в которых по общим вопросам имеются ссылки на документы второго уровня, могут использоваться самостоятельно.

К четвертому уровню, продолжающему серию стандартов ПК 45А, относят технические отчеты, которые не являются нормативными документами.

Для МЭК 61513 принята форма представления, аналогичная форме представления базовой публикации по безопасности МЭК 61508, с его структурой общего жизненного цикла безопасности и структурой жизненного цикла системы, и в нем дана интерпретация общих требований МЭК 61508-1, МЭК 61508-2 и МЭК 61508-4 для применения в ядерной области. Согласованность с МЭК 61513 будет способствовать соответствию требованиям МЭК 61508, интерпретированным для ядерной области. В этой структуре МЭК 60880 и МЭК 62138 соответствуют части 3 МЭК 61508, применительно к атомной промышленности.

В МЭК 61513 есть ссылки на стандарты ИСО, а также на документ МАГАТЭ 50-C-QA по вопросам, связанным с обеспечением качества.

В серии стандартов ПК 45А последовательно реализуются и детализируются принципы и базовые аспекты безопасности, предусмотренные Правилами МАГАТЭ по безопасности атомных электростанций, а также серией документов МАГАТЭ по безопасности, в частности Требованиями NS-R-1 и Руководством по безопасности NS-G-1.3. Термины и определения, используемые в стандартах ПК 45А, согласуются с терминами и определениями, используемыми в МАГАТЭ.

АТОМНЫЕ СТАНЦИИ

Системы контроля и управления, важные для безопасности.
Требования к электроснабжениюNuclear power plants. Instrumentation and control systems important for safety.
Requirements for electrical supplies

Дата введения — 2012—01—01

1 Область применения

Настоящий стандарт устанавливает требования к качеству эксплуатационных и функциональных характеристик систем электроснабжения, требующихся для систем контроля и управления (далее — СКУ), важных для безопасности атомной станции. Приведены также рекомендации по возможному использованию этих источников электроснабжения для других информационных и управляющих систем.

Электроснабжение СКУ должно осуществляться от первичных источников соответствующей надежности и их резервирования так, чтобы были достигнуты безопасность и функциональные цели СКУ.

Настоящий стандарт устанавливает методы применения Руководства по безопасности МАГАТЭ NS-G-1.3.

Специфические проектные требования к компонентам системы электроснабжения СКУ содержатся в стандартах МЭК и в стандартах, приведенных в разделе нормативных требований, — в настоящем стандарте они не рассматриваются.

В настоящем стандарте не рассматриваются специфические конструктивные требования к источникам электроснабжения такого оборудования в составе СКУ, которое, возможно, требует определенного и специального качества или надежности электроснабжения, например меньшие допустимые отклонения от номинального значения частоты или напряжения, или времени прерывания электроснабжения, меньшего, чем период времени, установленный нормальными допусками стандартов Международной электротехнической комиссии, относящихся к электростанциям.

2 Нормативные ссылки

Следующие нормативные документы содержат положения, которые через ссылки в настоящем тексте, обосновывают положения настоящего стандарта. Если указана дата публикации, то именно данное издание и должно использоваться.

При отсутствии даты используют последнее издание цитируемого документа (включая любые изменения).

МЭК 60038:2002* Стандарты напряжений МЭК (IEC 60038:2002, IEC standard voltages)

МЭК 60146-2:1999 Полупроводниковые преобразователи. Часть 2. Полупроводниковые самокоммутируемые конвертеры, включая прямые преобразователи постоянного тока (IEC 60146-2:1999, Semiconductor converters — Part 2. Self-commutated semiconductor converters including direct d.c. converters)

* Заменен на МЭК 60038:2009. Для однозначного соблюдения требований настоящего стандарта, выраженных в датированных ссылках, рекомендуется использовать только данный ссылочный стандарт.

МЭК 60686:1980* Стабилизированные источники переменного тока (IEC 60686:1980, Stabilized power supplies, a.c. output)

МЭК 60709 Атомные станции. Системы контроля и управления, важные для безопасности. Разделение (IEC 60709, Nuclear power plants — Instrumentation and control systems important to safety — Separation)

МЭК 60780:1998 Атомные станции. Электрическое оборудование системы безопасности. Квалификация (IEC 60780:1998, Nuclear power plants — Electrical equipment of the safety system — Qualification)

МЭК 60880:2006 Атомные электростанции. Системы контроля и управления, важные для безопасности. Программное обеспечение компьютерных систем, выполняющих функции категории А (IEC 60880:2006, Nuclear power plants — I&C systems important to safety — Software aspects for computer based systems performing category A functions)

МЭК 60980:1989 Рекомендуемая практика квалификации сейсмостойкости электрического оборудования систем безопасности атомных станций (IEC 60980:1989, Recommended practices for seismic qualification of electrical equipment of the safety system for nuclear generating stations)

МЭК 61000-4 Электромагнитная совместимость (ЭМС). Часть 4. Тестирование и методы измерения (IEC 61000-4, Electromagnetic compatibility (EMC) — Part 4. Testing and measurement techniques)

МЭК 61226 Атомные станции. Системы контроля и управления, важные для безопасности. Классификация функций контроля и управления (IEC 61226, Nuclear power plants — Instrumentation and control systems important to safety — Classification of instrumentation and control functions)

МЭК 61513 Атомные станции. Системы контроля и управления, важные для безопасности. Общие требования (IEC 61513, Nuclear power plants — Instrumentation and control for systems important to safety — General requirements for systems)

МЭК 62138:2004 Атомные электростанции. Системы контроля и управления, важные для безопасности. Программное обеспечение компьютерных систем, выполняющих функции категорий В и С (IEC 62138, Nuclear power plants — Instrumentation and control for systems important to safety — Software aspects for computer-based systems performing category B or C functions)

Руководство по безопасности МАГАТЭ NS-G-1.3 Системы контроля и управления, важные для безопасности атомных электростанций (IAEA Safety Guide NS-G-1.3. Instrumentation and control systems important to safety in nuclear power plants)

3 Термины и определения

Для целей настоящего стандарта применены следующие определения. Другие термины не определенные в этом разделе, приведены в Руководстве по безопасности МАГАТЭ NS-G-1.3.

3.1 элемент, важный для безопасности (item important to safety): Элемент, который является частью группы безопасности и/или неисправность или отказ которого может привести к радиационному облучению персонала на площадке или лиц из населения.

(Извлечение из Руководства по безопасности МАГАТЭ NS-G-1.3)

3.2 система безопасности (safety system): Система, важная для безопасности, обеспечивающая безопасный останов реактора или отвод остаточного тепла из активной зоны либо ограничивающая последствия ожидаемых при эксплуатации событий и проектных аварий.

(Руководство по безопасности МАГАТЭ NS-G-1.3)

3.3 SKU, связанная с безопасностью (safety related I&C system): Система контроля и управления, важная для безопасности, которая не является частью системы безопасности.

(Руководство по безопасности МАГАТЭ NS-G-1.3)

3.4 обеспечивающая система безопасности (safety system support features): Комплекс оборудования, которое обеспечивает выполнение функций, таких как охлаждение, смазка и электроснабжение, требуемых для системы защиты и исполнительных устройств систем безопасности.

(Руководство по безопасности МАГАТЭ NS-G-1.3)

* МЭК 60686:1980 отменен.

4 Требования, предъявляемые к системам

4.1 Функция и описание

Электрическое питание СКУ обычно состоит из следующих систем бесперебойного электроснабжения (см. рисунки 2 и 3):

- электросистемы электроснабжения постоянного тока с аккумуляторными батареями и зарядными устройствами, обеспечивающей питание нагрузки постоянного тока и инверторов;
- электросистемы электроснабжения переменного тока с внутренними батареями, питающей нагрузки переменного тока.

Системы постоянного тока обеспечивают питанием потребителей постоянного тока, включая приборы управления, контроля, защиты, выключатели и вспомогательные источники энергии при нормальных условиях эксплуатации (НУЭ), нарушениях нормальных условий эксплуатации (ННУЭ) и аварийных условиях.

Если важные для безопасности нагрузки требуют бесперебойной подачи электроэнергии, системы бесперебойного питания переменного тока должны обеспечивать питание таких нагрузок в соответствии с разделом 6.

Функции электроснабжения систем, важных для безопасности, должны быть классифицированы в соответствии с МЭК 61226. Чтобы гарантированно обеспечить достаточную надежность системы электроснабжения, ее проект и реализация должны быть выполнены согласно указанному стандарту и его ссылкам.

В 8.4 приведены отличия для нагрузок СКУ, важных для безопасности, и нагрузок, не важных для безопасности. Функции и общие требования СКУ, включая их электроснабжение, должны соответствовать МЭК 61513.

4.2 Части системы

Система электропитания постоянного тока и система бесперебойного питания переменного тока должны быть разделены на резервированные независимые части в соответствии с разделом 5.

Каждая часть системы постоянного тока должна состоять, по крайней мере, из аккумуляторной батареи, зарядного устройства и распределительной системы (см. рисунок 2).

Каждая часть бесперебойного питания переменного тока должна, как минимум, питаться от источника системы постоянного тока, инвертора (преобразователя постоянного тока в переменный) и распределительной системы. Должны быть также предусмотрены дублирующий источник переменного тока и устройство автоматического переключения (см. рисунки 3 и 4).

4.3 Границы системы

Настоящий стандарт рассматривает системы электроснабжения от клемм входных выключателей до каждой индивидуальной нагрузки (см. рисунок 1). Выключатели обычно питаются переменным током низкого напряжения от аварийного источника электроэнергии.

В целях безопасности нагрузки должны быть разделены на несколько отдельных групп, каждая из этих групп может питаться от отдельных резервных источников. Число групп в системах электроснабжения СКУ должно определяться требованиями безопасности и эксплуатационными потребностями атомной станции.

В пределах границ, обозначенных выше, каждая система может включать в себя различное оборудование, такое как трансформаторы, конвертеры, мотор-генераторы, инверторы, кабели, изолирующие устройства, распределительные панели, переключатели, центральные и местные батареи, коммутационное, контрольное и защитное оборудование.

Систему электроснабжения СКУ допускается использовать для нагрузок, важных для безопасности, и для некоторых нагрузок, не связанных с безопасностью. Там, где реально возможно, нагрузки, связанные с безопасностью, должны питаться от специализированного источника для каждой группы, чтобы обеспечить надежное разделение. Допускается питать нагрузку, не связанную с безопасностью, через шину питания, рассчитанную на нагрузки как связанные с безопасностью, так и не связанные с безопасностью, и кабели, применяемые в пределах той же группы. Шина в этой группе должна отвечать требованиям независимости и разделения от других групп, как определено в МЭК 60709. Нагрузки, не связанные с безопасностью, должны быть автоматически изолированы от шины питания систем безопасности, если целостность источника электроснабжения была нарушена. Это может быть, например, во время потери соединений в электросети станции, полного обесточивания станции или существенного изменения условий запуска дизельного генератора.

5 Требования по резервированию, независимости и физическому разделению

5.1 Общие положения

Системы электроснабжения СКУ, рассматриваемые в настоящем стандарте, обеспечивают работу СКУ, которые проектируются, как правило, в соответствии с критерием единичного отказа по МЭК 61513 и требованиями к разделению и устойчивости к отказам по МЭК 60709. Следует придерживаться, как минимум, следующих проектных критериев.

5.2 Резервирование

Резервирование систем электроснабжения СКУ, рассматриваемых в настоящем стандарте, должно определяться проектными критериями станции, которые применимы к СКУ, получающим питание от этих систем электроснабжения.

5.3 Физическое разделение

Резервированные части систем электроснабжения СКУ должны быть разделены в соответствии с МЭК 60709.

Единичное постулированное исходное событие не должно приводить к отказу более чем одной резервированной системы в соответствии с требованиями МЭК 60709 и МЭК 61513.

В случае, если в проекте используются большие централизованные аккумуляторные батареи, батареи каждой резервированной системы электроснабжения должны быть установлены в отдельном помещении с соответствующей вентиляцией. Любая вентиляционная система должна получать питание из той же части системы электроснабжения, что и сама батарея.

5.4 Независимость

Как правило, источники питания СКУ должны состоять из резервированных частей, не имеющих взаимных связей (см. МЭК 60709). Каждая часть должна иметь свои собственные фидеры, источники электроснабжения, батареи и зарядные устройства, преобразователи, панели включателей, каналы, вспомогательные устройства, так чтобы быть функционально и физически независимой от других частей (см. рисунок 5).

Если требуется обеспечить электроснабжение по двум линиям или для нагрузки, или для зарядного устройства, связи между резервированными частями должны быть разработаны таким образом, чтобы любая неисправность, которая может произойти, не затрагивала более чем одну резервированную систему электроснабжения (см. рисунок 6). Проект должен быть выполнен на основе критерия единичного отказа согласно МЭК 61513.

Там, где используются диоды для мониторинга или контроля работы систем электроснабжения, должна быть обеспечена изоляция этих диодов от цепей электроснабжения.

5.5 Надежность

Надежность источника электроснабжения должна быть соизмерима с требованиями к СКУ, которую он питает.

Чтобы повысить надежность каждой резервированной системы электроснабжения, следует обращать внимание на резервирование или разнообразие конструкторских решений их компонентов, надежность компонентов, обслуживание и методы испытаний.

Если в управляющих схемах системы электроснабжения СКУ используют цифровое и компьютерное оборудование, то должны быть проведены классификация, верификация и валидация соответствующего проекта программного обеспечения, чтобы минимизировать любой отказ программных средств или отказ по общей причине в цифровом оборудовании, которое может повредить более чем одну часть системы электроснабжения. Для гарантии может потребоваться применение принципа разнообразия для аппаратного и программного обеспечения. Руководящие положения для соответствующего проекта программного обеспечения, классификации, верификации и валидации содержатся в МЭК 61226, МЭК 62138 и МЭК 60880.

6 Функциональные требования к источникам питания систем контроля и управления

6.1 Электроснабжение систем контроля и управления, важных для безопасности

СКУ получают питание с шин, на которые подается напряжение с главных генераторов, сетей электропередачи и альтернативных источников. В случае прекращения подачи напряжения эти шины должны получать питание от местных аварийных источников питания.

Источники питания СКУ могут быть подвержены воздействию переходных процессов, возникающих при включении мощных двигателей и срабатывании выключателей или при отказах. Поэтому необходимо уделять внимание предотвращению влияния переходных процессов, выходящих за установленные пределы, на напряжение на шинах питания СКУ (см. примеры в приложении А).

Если в логических схемах контроля электроснабжения СКУ используют компьютерное оборудование, которое восприимчиво к электромагнитным помехам, необходимо предусмотреть и подтвердить путем тестирования адекватность мер по обеспечению соответствующих требований электромагнитной совместимости. Компоненты, используемые в системах электроснабжения СКУ, должны удовлетворять требованиям устойчивости к электромагнитным помехам в соответствии с МЭК 61000-4.

Источники, подсоединенные к каждой шине, не должны допускать прерывания питания на время, превышающее допустимое для нагрузок, подсоединенных к шине.

В состав устройств СКУ могут входить нагрузки переменного тока (*a.c.*), постоянного тока (*d.c.*) или обоих типов. Выходные напряжения на нагрузках (или *a.c.*, или *d.c.*) должны поддерживаться в установленных пределах после потери первичного питания в течение допустимого промежутка времени. Должна быть оценена способность нагрузок выдерживать кратковременные прерывания электроснабжения во время срабатывания плавкого предохранителя или при переключении оборудования.

Система распределения должна быть должным образом заземлена, чтобы предупредить опасные отказы, которые могут возникать в незаземленной системе при коротких замыканиях на землю. В тех случаях, когда используется незаземленная система, особое внимание должно быть обращено на контроль и последующее выявление коротких замыканий на землю для исключения возможности возникновения опасных ситуаций при двух или более коротких замыканиях. Система заземления сигнальных цепей СКУ должна быть совместима с общей системой заземления распределительной сети электроснабжения СКУ.

6.2 Аккумуляторные батареи и зарядные устройства

За исключением отдельных специфических видов работ, таких как обслуживание, аккумуляторные батареи должны быть всегда подсоединены к соответствующим шинам для поддержки бесперебойного электроснабжения.

Конструктивные особенности аккумуляторных батарей и зарядных устройств должны учитывать такие факторы, как работоспособность внешних источников энергии, число и надежность резервных генераторных установок и особые требования станции. В любом случае они должны быть адекватны требованиям системы (включая переходные процессы в нагрузке и прерывание электроснабжения) и должны поддерживать питание в течение установленного минимального времени.

Следует также принимать во внимание способы функционирования и мощность оборудования в тех случаях, когда аккумуляторные батареи или зарядные устройства выходят из строя из-за единичного отказа.

Зарядные устройства должны быть достаточной мощности, чтобы зарядить батарею из разряженного состояния до полной зарядки в пределах приемлемого времени, например за 8 ч, одновременно с этим обеспечивая наибольшие объединенные потребности различных постоянных нагрузок после первоначального обесточивания.

В такие периоды зарядное устройство должно быть защищено от перегрузок. Если зарядное устройство позволяет снабжать систему при отключенной батарее, оно должно обладать достаточной мощностью для запитывания наибольших объединенных нагрузок, включая переходные процессы. Каждое зарядное устройство должно иметь соответствующее отключающее устройство в цепях переменного и постоянного токов, позволяющее изолировать зарядное устройство.

Принимая во внимание размеры аккумуляторных батарей и зарядных устройств системы питания постоянным током, особое внимание должно быть уделено проектным границам безопасности, влиянию температуры, ухудшению характеристик, связанному со старением компонентов. Технические параметры аккумуляторных батарей должны удовлетворять всем требованиям нагрузки при любых условиях (включая дежурный режим, переходные процессы в эксплуатационных и аварийных условиях) до тех

пор, пока резервный генератор не обеспечит перезарядку аккумуляторов и не примет всю эту нагрузку на себя. Рабочие состояния включают в себя рабочие циклы, электрические переходные процессы во время нормального режима работы и в условиях проектной аварии.

Батареи и зарядные устройства должны работать параллельно, так чтобы батареи постоянно поддерживались в заряженном состоянии. Аккумуляторы питают ток нагрузку только тогда, когда питание от зарядного устройства невозможно. Батареи и зарядные устройства должны также быть защищены от воздействия окружающей среды, в которой предстоит функционировать оборудованию, чтобы смягчить последствия проектной аварии.

Локальные батареи, т.е. батареи, питающие отдельный прибор или стойку, должны отвечать требованиям соответствующих разделов настоящего стандарта.

6.3 Инверторы и конвертеры

Конструкция инверторов должна учитывать, кроме суммарной нагрузочной способности, следующие условия:

- допустимый порог нарушения коммутации должен быть выше, чем сумма пиковых токов, потребляемых при перегрузке преобразователями энергии, являющимися частью нагрузки;
- при потере первичного источника электроэнергии регулятор напряжения должен поддерживать выходное напряжение в установленных пределах;
- инвертор должен быть способен питать нелинейные нагрузки;
- для обеспечения быстрого подключения инверторы должны работать синхронно с основной системой питания в нормальном рабочем режиме;
- допустимое выходное напряжение должно соответствовать требованиям раздела 9;
- полное содержание гармоник в форме кривой выходного напряжения не должно превышать 5 % ожидаемого диапазона токов нагрузки (который, возможно, не является синусоидальным у оборудования SKU).

Для питания электронных приборов могут быть использованы промежуточные конвертеры постоянного тока/постоянный ток). Эти конвертеры *d.c./d.c.* будут включаться между выходом батареи и входами питания оборудования, питающегося от батарей, и будут питать нагрузки или группы нагрузок регулируемым напряжением, которое может иметь номинальное значение, отличное от напряжения батареи.

7 Требования к проекту систем распределения электроснабжения

Для каждой системы должны быть учтены следующие требования.

7.1 Общие положения

Система электроснабжения должна обеспечивать питанием оборудование, важное для безопасности в условиях проектной аварии. Рисунок 1 иллюстрирует границы системы.

При создании системы должно быть обеспечено резервное питание и непрерывное электроснабжение каждой нагрузки SKU в установленных пределах напряжения, формы кривой напряжения и частоты при всех входных условиях. Типовые значения даны в приложении А, но в разных системах допускается использовать различные уровни напряжений в зависимости от требований со стороны SKU и других питаемых нагрузок.

В тех случаях, когда используют две системы питания (основную и вспомогательную), они должны подключаться к разным источникам, чтобы избежать одновременных отказов, давая необходимое время для ремонта (МЭК 60709, раздел 6).

Законченная конструкция должна быть подвергнута приемочным испытаниям для подтверждения того, что она отвечает предъявляемым к ней функциональным требованиям.

При нормальных условиях работы шина системы постоянного тока должна одновременно получать питание от батареи и зарядного устройства. Шина бесперебойного питания переменного тока должна получать питание от инвертора и основного источника переменного тока (см. рисунок 3). Нагрузки по шине могут быть разделены на две или более секции, чтобы ограничить размеры инверторов.

7.2 Распределение нагрузок

Нагрузки SKU должны быть распределены между наиболее подходящими источниками переменного или постоянного тока в соответствии с их специфическими требованиями.

Нагрузки могут быть сгруппированы в соответствии с продолжительностью приемлемых для них перерывов электроснабжения. Группирование нагрузок должно быть также оптимизировано, принимая

во внимание нагрузочные характеристики, такие как пусковой ток, нелинейность, диапазон регулирования напряжения, функции нагрузки и последствие отказов.

Альтернативные типы систем распределения, рассматриваемые настоящим стандартом, показаны на рисунках 4—6.

В тех случаях, когда требуется очень высокий уровень готовности, должно быть предусмотрено бесперебойное питание переменным током, быстрое автоматическое переключение между инвертором и альтернативным источником, т. е. трансформатором или регулируемым трансформатором, путем использования статического выключателя или переключателя-контактора. Инвертор должен быть способным локализовать отказ системы на стороне нагрузки без подключения альтернативного источника электроснабжения.

Должны быть ясно обозначены возможности и логика такой системы переключения, включая восстановление электроснабжения от обычного источника.

Высокая надежность не влияющих на безопасность нагрузок может быть обеспечена согласно 8.4.

В процессе проектирования системы электроснабжения необходимо определить перечень всех нагрузок СКУ, оценить и классифицировать их важность для безопасности в соответствии с МЭК 61226. Требования для каждой нагрузки должны быть идентифицированы. Они включают в себя напряжение, нормальный ток, пиковые пусковые токи или токи включения, коэффициент мощности, профиль нагрузки и требуемую мощность, а.с. или д.с. источник и допустимое отклонение напряжения питания. Максимально допустимое время прерывания для каждой нагрузки должно быть определено.

7.3 Электрические аспекты

Должны быть выбраны стандартные напряжения распределительной сети, что позволяет применить широкий спектр стандартного оборудования, но количество уровней должно быть сведено к минимуму, чтобы избежать усложнения системы. Если необходимо, индивидуальные нагрузки могут обеспечиваться собственными конвертерами, чтобы адаптировать их к стандартным напряжениям. Рекомендуемые уровни напряжений приведены в МЭК 60038.

Конструкция системы электрической защиты может оказать существенное влияние на надежность питания индивидуальной нагрузки в случае отказа системы. Проектные требования к системе электрической защиты приведены в 10.2.

Должно быть обращено внимание на тип связи между защитным заземлением и нейтральной шиной источников электроснабжения, а также на характеристики сигнала оборудования СКУ.

8 Влияние нагрузок

8.1 Электромагнитные помехи

Отдельные нагрузки могут генерировать помехи и излучать их, влияя на другое оборудование непосредственно или через источники электроснабжения. Это влияние должно быть сведено к минимуму путем применения оборудования, которое соответствует требованиям по уровню помех, изложенным в МЭК 61000-4, а также путем физического разделения и экранирования кабелей в соответствии с МЭК 60709.

Многие нагрузки, такие как выключатели систем электроснабжения, генерируют импульсы тока, которые вызывают гармоники. К таким нагрузкам следует предъявлять требования по ограничению до приемлемых уровней искажения формы кривой тока и генерируемых помех.

Чувствительные нагрузки должны быть защищены от помех с уровнями, указанными в МЭК 61000-4.

8.2 Перепады напряжений

Многие типы нагрузок, такие как компьютеры и программируемые устройства, подвержены сбоям в работе, вызываемым искаженной формой питающего напряжения, слишком большим содержанием гармоник и перепадами напряжения. Это происходит из-за перегорания предохранителей или включения больших нагрузок, которые уменьшают напряжение, подаваемое на оборудование до неприемлемо низкого уровня. Кроме того, перенапряжения или короткие пики напряжения вызывают повреждение отдельных компьютерных устройств. Поэтому должны предприниматься соответствующие действия для преодоления этих проблем. Например, нагрузки, связанные с питанием индуктивных катушек клапа-

нов, реле и небольших двигателей, должны быть связаны с отдельной шиной/системой в отличие от систем электроснабжения нагрузки, связанной с измерительными контурами, компьютерами и программируемыми контроллерами.

Максимальный ток, подаваемый инвертором при таких условиях, может достигать только нижнего значения, поэтому характеристики нагрузок и защитных устройств в системе распределения (т.е. предохранители или автоматические выключатели) должны соответствовать характеристикам источников электроснабжения (см. приложение А, пример 1).

Скачки токов должны быть ограничены до допустимых значений схемами нагрузок, организацией последовательного включения нагрузок или путем пуска при пониженном напряжении.

8.3 Ток нагрузки

Переменный ток нагрузки редко бывает синусоидальным из-за характеристик индуктивных нагрузок, таких как трансформаторы и заряжающиеся конденсаторы.

Пиковые значения тока/напряжения оказывают существенное влияние на поведение нагрузки: и ток, и форма напряжения должны лежать в строгих пределах. В приложении А (пример 1) показаны типичные значения для электроснабжения переменным током. Также приемлемы и другие значения, зависящие от номинального уровня распределяемого напряжения, если они находятся в соответствии с МЭК 60038 и МЭК 60686.

8.4 Нагрузки, важные для безопасности, и нагрузки, не влияющие на безопасность

Следует придерживаться следующих критериев проектирования для повышения надежности систем питания СКУ:

- нагрузки, не влияющие на безопасность, могут быть запитаны от шин нагрузок, важных для безопасности, только через устройства, исключаяющие влияние отказов в нагрузке, не влияющей на безопасность (например, изолирующие устройства);

- мощность системы питания должна обеспечивать как нагрузки, важные для безопасности, так и соответствующие нагрузки, не влияющие на безопасность в течение времени, требуемого по условиям безопасности;

- нагрузки, влияющие на безопасность, должны, если вообще возможно, быть электрически и физически отделены от не связанных с безопасностью нагрузок;

- нагрузки, не влияющие на безопасность, по крайней мере, должны быть защищены таким образом, чтобы отказ любого вида в любой нагрузке, не связанной с безопасностью, не должен ухудшать защищенность нагрузок, связанных с безопасностью.

9 Характеристики электроснабжения индивидуальных нагрузок

9.1 Источники постоянного тока

Характеристики источников постоянного тока, необходимых для питания индивидуальных нагрузок, должны иметь запас по установленным значениям, учитывающий старение в процессе эксплуатации и уменьшение напряжения аккумуляторов при разряде. Там, где предусмотрены инверторы (постоянный ток/переменный ток) или конвертеры (постоянный ток/постоянный ток) колебания напряжения на оборудовании могут оказаться меньше, чем на аккумуляторах (см. приложение А, пример 3).

9.2 Источники переменного тока

Характеристики источников переменного тока, необходимых для питания индивидуальных нагрузок, должны иметь запас по установленным значениям, учитывающий старение и сопротивление в линиях (падение напряжения) между нагрузкой и источником электроснабжения.

Контроль над средним значением частоты может потребоваться в тех случаях, когда частоту используют для измерения времени (т.е. на синхронных самописцах).

Питающее переменное напряжение должно быть синусоидальной формы. Искажение формы питающего напряжения не должно превышать 5 % при нелинейной нагрузке. Для линейной нагрузки искажение формы питающего напряжения не должно превышать 3 %.

Примеры рабочих характеристик и предельных значений приведены в приложении А.

В случае электроснабжения трехфазным током нагрузки должны сбалансировано распределяться между тремя фазами.

10 Контроль и защита

Высокая надежность и непрерывная работоспособность источников питания для СКУ зависят от должной защиты и контроля всех важных характеристик источников электроснабжения.

Устройства контроля и защиты должны быть установлены в каждой резервированной системе электроснабжения. Они должны быть физически разделены и эксплуатационно независимы друг от друга.

10.1 Контроль

Все важные функции источников питания для СКУ следует контролировать для получения соответствующей информации и/или сигналов тревоги или инициализации соответствующих защитных действий. Сигналы тревоги должны быть классифицированы так же, как и другие аварийные сигналы на станции, в соответствии с их значимостью и требуемыми действиями оператора.

Рекомендуется контролировать следующие показатели в каждой резервированной системе электроснабжения, но не ограничиваться только ими:

- а) инвертор:
 - отклонение выходного напряжения от допустимых значений (выше или ниже установленных значений),
 - отклонение частоты от допустимых значений (от установленных значений),
 - ошибки синхронизации (инвертор не синхронизирован с главным источником или главный источник недоступен),
 - внутренний контроль короткого замыкания (внутренний контроль аварии электроснабжения),
 - низкое напряжение батареи (постоянное напряжение ниже допустимого уровня);
- б) выпрямитель/конвертер:
 - выходное напряжение (выходное постоянное напряжение выше или ниже установленных значений),
 - ввод питающего напряжения (выход из допуска),
 - частоту питающего напряжения, превышающую допуск (только для выпрямителя),
 - внутренний контроль короткого замыкания питающей сети (контроль внутренней аварии электроснабжения);
- с) общие показатели (относятся и к инвертору и к выпрямителю/конвертеру):
 - положение выключателя входа и выхода (положение обрыва/завершения),
 - сгоревший предохранитель,
 - замыкание на землю.

Сигнал тревоги должен включаться в случае защитного действия, потери одного источника электроснабжения в резервированной системе или обесточивания нагрузки.

Контрольная проверка и защитные устройства каждой секции должны быть физически и функционально независимы от других секций.

10.2 Защита

Должна предусматриваться защита системы электроснабжения СКУ, чтобы уменьшить влияние отказов на электроснабжение и количество потребителей, на которых влияет отказ.

Влияние ошибочных операций должно быть сведено к минимуму. Главные источники отказов находятся в нагрузках источников электроснабжения, поэтому должны быть предусмотрены адекватные индивидуальные и быстродействующие средства защиты от перегрузок, такие как плавкие предохранители и автоматические выключатели.

Следует избегать параллельных соединений источников, а там, где это возможно, должна быть предусмотрена адекватная защита.

Параллельное соединение двух батарей разных секций не разрешается (см. раздел 5) при нормальных рабочих условиях. Любое применение двойного питания от двух различных секций допускается только в случае, если падение потенциала значительно ниже и ограничено соответствующей защитой. Такие соединения следует контролировать, и должны быть приняты меры предосторожности при тестировании и мониторинге этих изолированных устройств (см. раздел 12).

11 Сертификация оборудования

Все оборудование, используемое в системах электроснабжения, должно быть сертифицировано в соответствии со специальными правилами и стандартами, применяемыми для оборудования при нормальных, аномальных или аварийных условиях. Это должно гарантировать их безопасное функционирование и надежную работу в течение всего срока службы.

Там, где это требуется, исходя из конструктивных особенностей станции, оборудование должно быть сертифицировано для условий, которые могут возникать во время работы станции, т.е. естественных событий (сейсмических и т.п.), внутренних событий (аварии на станции) и специальных экстремальных ситуаций, которые вызываются деятельностью человека.

Сертификационная программа должна отвечать требованиям МЭК 60780, МЭК 60146-2 и МЭК 60980.

12 Испытания

Системы электрического питания следует регулярно проверять через промежутки времени, предписанные технологическим регламентом станции и стандартами для каждого типа оборудования.

Конструкцией системы должно быть предусмотрено допущение проведения проверки того, что система имеет проектную избыточность (резервирование), средства быстрого переключения и что батареи полностью заряжены и имеют адекватную емкость. Система должна быть сконструирована таким образом, чтобы отдельные части ее могли отключаться для проверки без обесточивания неприемлемо большого числа нагрузок и без риска для функционирования станции с оставшимися в действии источниками питания СКУ.

В проекте должны быть всесторонне рассмотрены возможности проверок подключенного и отключенного оборудования для каждой части системы и минимизирована ручная реконфигурация системы для выполнения проверок.

Система электроснабжения и ее компоненты следует периодически подвергать испытаниям в соответствии с графиком проверок системы, связанной с безопасностью.

Должна быть возможность проведения пробной разрядки аккумуляторной батареи предусмотренным проектом аварийным током.

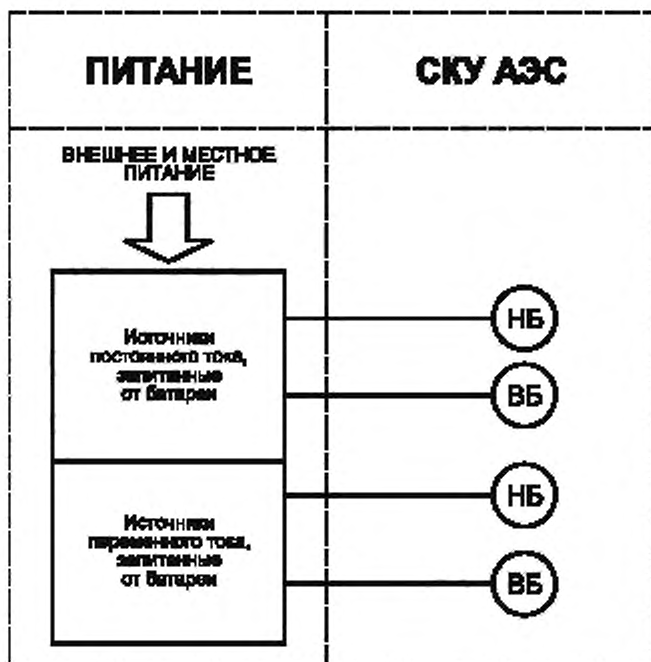
Для целей проверок зарядные устройства могут в испытательном режиме работать с выходным напряжением меньшим, чем напряжение полностью заряженной батареи. В этом режиме развязывающие диоды можно проверить на функционирование.

13 Обслуживание

Для оборудования, рассматриваемого в настоящем стандарте, должна быть предусмотрена программа обслуживания.

Конструкция и компоновка всех частей системы электроснабжения СКУ должна обеспечивать удобное расположение и простую идентификацию всех компонентов, легкость обслуживания и малое время ремонта (т.е. доступность и заменяемость). Составляющие должны быть легкодоступными для технического обслуживания. Одна составляющая не должна препятствовать перемещению другой. Точки тестирования платы с печатной схемой должны быть подняты от панели с помощью держателей, чтобы минимизировать шанс нежелательного сближения на короткое расстояние с элементами при измерениях или соединении с точками контроля.

Особое внимание должно быть обращено на требования к проверке и обслуживанию локальных аккумуляторных батарей. Старение всех батарей должно контролироваться.



— границы стандарта;

○ ВБ — нагрузка системы, связанная для безопасности;

○ НБ — другие нагрузки

Рисунок 1 — Границы системы

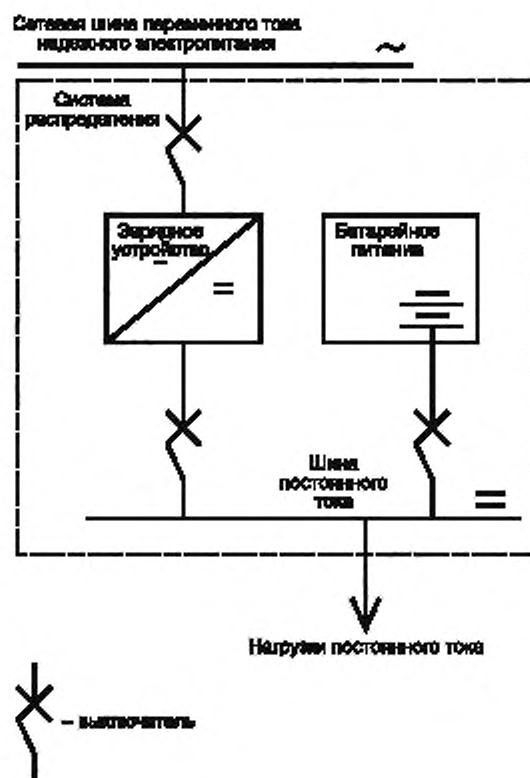
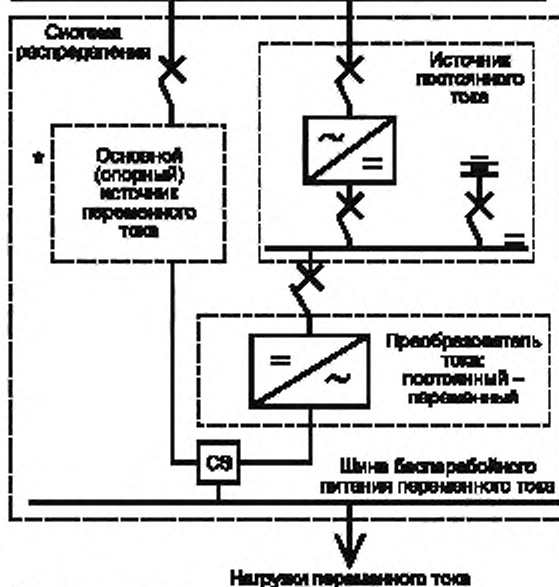


Рисунок 2 — Система постоянного тока

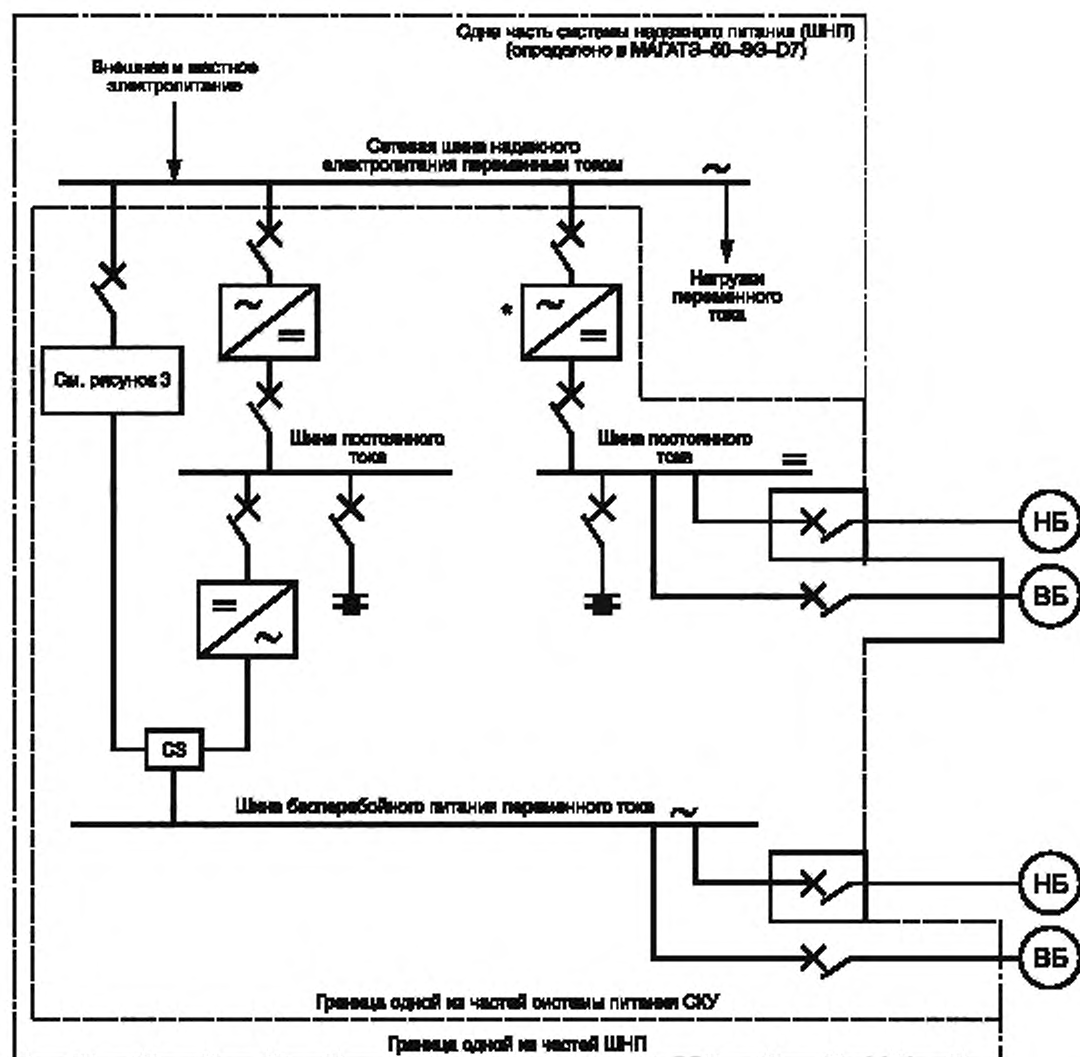
Сетевая шина переменного тока неавтономного электроснабжения



* Бокс представляет:
 - привода соединения;
 - трансформатор или регулируемый трансформатор.



Рисунок 3 — Система бесперебойного питания переменного тока



* Системы постоянного тока и бесперебойная система переменного тока могут иметь одну и ту же батарею и зарядное устройство при условии удовлетворения условий исполнения.



Рисунок 4 — Одна из резервированных частей системы питания СУУ

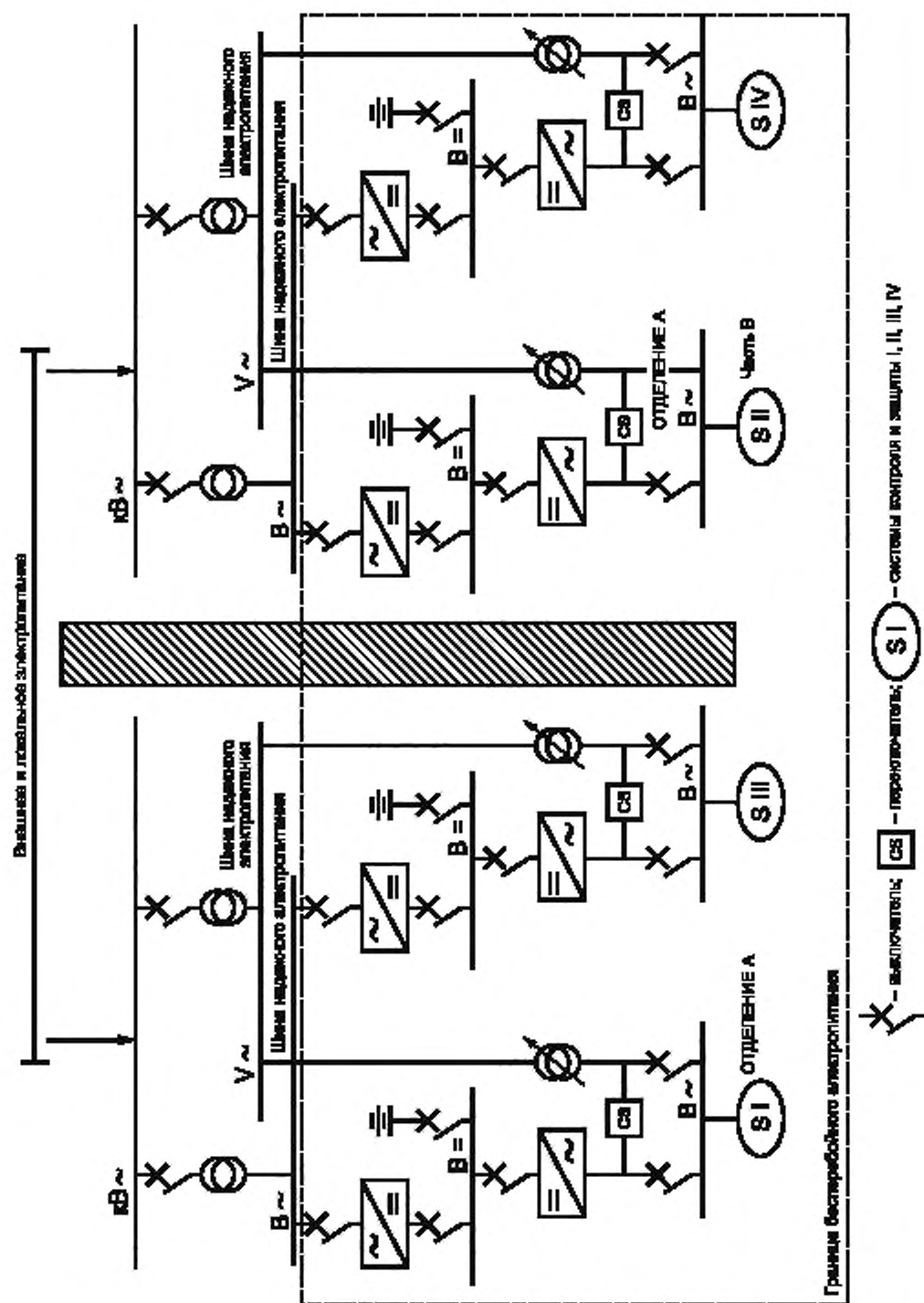
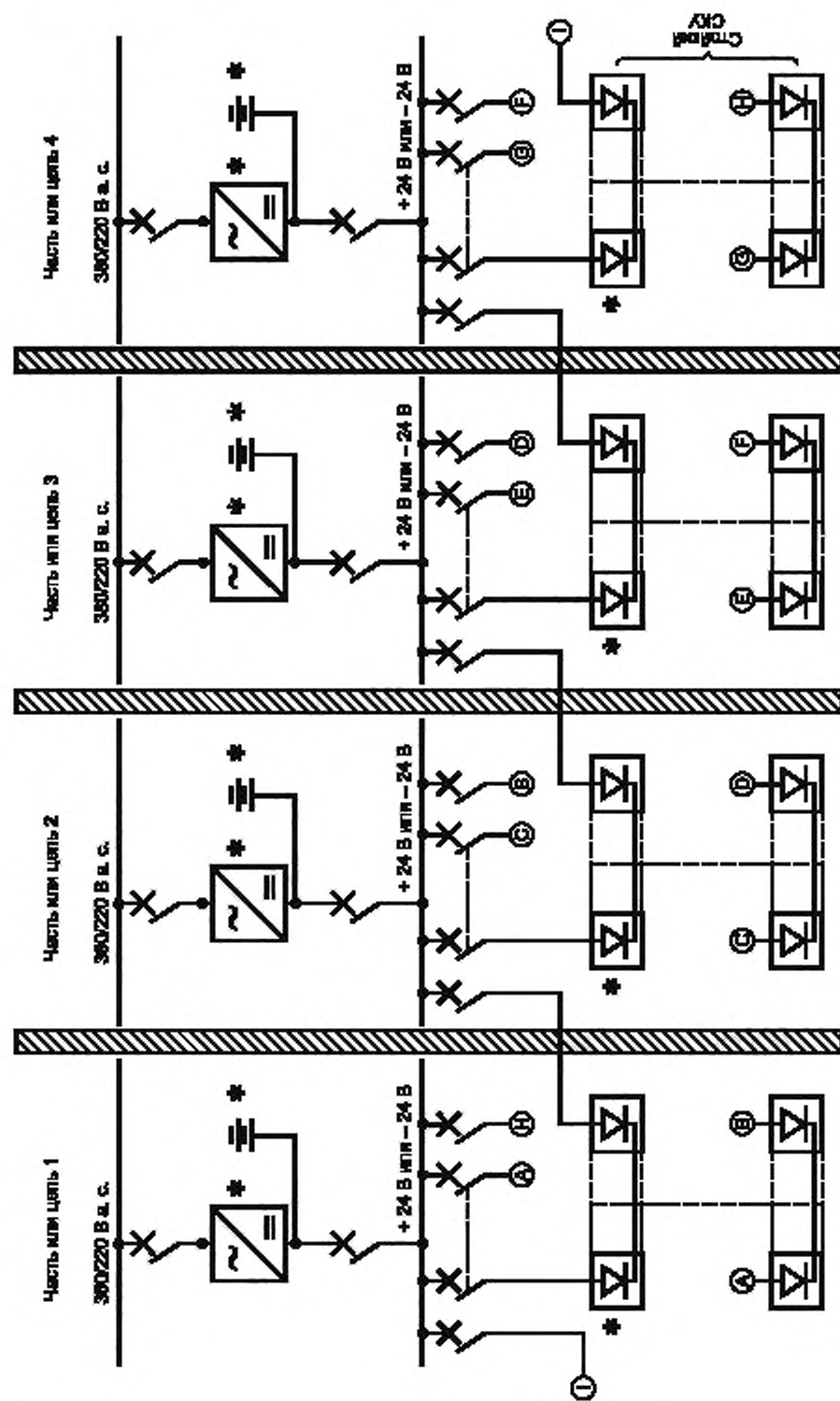


Рисунок 5 — Пример системы бесперебойного питания СКУ переменным током



* Пример взят со станции, имеющей две системы, соответствующие показаниям: одна работает от плюс 24 В, другая — от минус 24 В.

Рисунок 6 — Пример системы постоянного тока

Приложение А
(справочное)

Примеры технических правил

А.1 Пример 1 — Требования кисточникам переменного тока для СКУ, нуждающихся в бесперебойном электроснабжении

Чтобы обеспечить бесперебойное питание переменным током, система должна включать в себя зарядное устройство батареи и инвертор, питаемый батареей.

Примечание — Напряжения, частоты и их допуски приведены только в целях иллюстрации; эти значения могут быть различными в разных странах.

Выход инвертора:

- номинальное напряжение на выходе 115 В или 230 В однофазное;
- номинальная частота на выходе 50 Гц (или 60 Гц, если это национальный стандарт).

А.1.1 Типичные характеристики работы:

- частота напряжения на выходе должна быть синхронизирована с частотой напряжения основной сети в диапазоне не более чем на +1 % от номинального значения. Если основной источник выходит за эти пределы, инвертор должен работать автономно и поддерживать частоту в пределах +1 % от номинала;
- общее содержание гармоник выходного напряжения не должно превышать 5 % в рассматриваемом диапазоне токов нагрузки (которые могут не быть синусоидальными для оборудования СКУ);
- КПД инвертора при номинальной нагрузке не должен быть меньше 75 % при любом коэффициенте мощности ($\cos \varphi$) в пределах 0,8—1,0;
- при постоянных нагрузках амплитуда¹⁾ напряжения должна поддерживаться в пределах от плюс 6 % до минус 10 % от номинальной;
- падение амплитуды напряжения при скачкообразном увеличении нагрузки на 50 % (но меньше, чем на 100 %) не должно превышать:
 - 25 % в первом полупериоде,
 - 20 % во втором полупериоде,
 - 15 % в десятом полупериоде;
- там, где используются предохранители, ожидаемый экстраток должен не менее чем в 10 раз превышать номинальное значение тока предохранителя (чтобы обеспечить время выявления отказа не более 0,5 с);
- амплитудный пик напряжения в переходных процессах не должен превышать 500 В;
- каждый инвертор должен иметь регулировку выходного напряжения ± 5 % от номинального значения переменного напряжения,
 - каждый инвертор должен работать в окружающих температурах в пределах от 0 °С х 55 °С и относительной влажности от 20 % до 95 %. Нормальная комнатная температура должна быть меньше, чем 30 °С. Отметьте, что температура 55 °С представляет ненормальные условия, во время которых инвертор, как ожидается, обеспечит питание номинальной нагрузки как минимум 40 мин;
 - каждый инвертор должен регулировать напряжение при изменениях нагрузки от 10 % до 100 % — с установившимся временем не более чем 50 мс;
 - каждый инвертор должен иметь регулирование установившегося напряжения при изменениях нагрузки от ± 1 % до 100 % и изменении входного напряжения от плюс 10 % (В) до минус 15 % (В) номинального постоянного напряжения;
 - стабильность частоты 50 Гц (или 60 Гц) $\pm 0,5$ Гц;
 - инвертор должен быть способен выдерживать включение индуктивных нагрузок: включение двигателей и аварийного освещения;
 - акустические помехи, создаваемые каждым инвертором, не должны превышать 65 дБ на расстоянии 1 м от помещения;
 - у каждого инвертора должна быть характеристика ограничения тока, чтобы защитить инвертор от перегрузки или короткого замыкания в системе распределения; инвертор должен выдерживать 150 %-ную перегрузку в течение 1 мин, но быть способным разорвать цепь за 30 с. Предел тока должен быть регулируемым между 100 % и 150 % номинальной мощности;
 - каждый инвертор должен быть неуязвимым к наведенному и подведенному переходному напряжениям помех до 2,5 кВ, 0,5 МГц в виде затухающей синусоидальной волны,

¹⁾ Амплитуда используется в примерах, т.к. оборудование СКУ больше реагирует на отклонения амплитуды, чем на среднеквадратичное значение.

- у инвертора должна быть достаточная мощность короткого замыкания, чтобы выдержать большее значение тока, установленного в распределительном фидере плавкого предохранителя или выключателя;
- максимальный допустимый разбаланс фазного напряжения для трехфазных инверторов не должен превышать 3 % номинала фазного напряжения со 100 %-ной несбалансированной нагрузкой;
- у каждого инвертора должна быть незначительная восприимчивость к электромагнитному излучению телефонов;
- каждый инвертор должен иметь плавный запуск и характеристики задержки, чтобы ограничить броски постоянного тока и гарантировать, что режимы схем управления полностью установлены, прежде чем осуществлять переключения в электроэнергетической системе, готовой к работе.

A.1.2 Программа учета человеческого фактора

План программы учета человеческого фактора в соответствии с МЭК 60964²⁾ рекомендуется создавать и изменять при разработке непрерывного электроснабжения.

План должен включать вопросы, такие как:

- использование обычных графических обозначений;
- цветное кодирование световых индикаторов;
- аудиовизуальное извещение;
- калибровка шкалы измерительного прибора;
- форма рычагов управления выключателя с ручным приводом — срабатывание и выбор;
- стандартизация сообщений аварийной сигнализации;
- стандартизация маркировки;
- предупреждающие плакаты об опасных напряжениях;
- разделение опасных высоких напряжений от низких напряжений цепей контроля;
- средства диагностики.

A.2 Пример 2 — Требования к источникам постоянного тока для систем контроля и управления, нуждающихся в бесперебойном электроснабжении

Напряжение аккумуляторной батареи должно быть выбрано таким образом, чтобы получить оптимальную конструкцию зарядных устройств батареи, батареи и инвертора. Емкость аккумулятора должна поддерживать выходную мощность инвертора на время, большее чем самая длинная продолжительность перерыва в электроснабжении переменным током. Источники постоянного тока могут быть как заземленными, так и незаземленными.

Для обеспечения бесперебойного электроснабжения система включает в себя батарею и зарядное устройство.

П р и м е ч а н и е — Напряжения и их допуски, данные здесь только с целью иллюстрации, могут изменяться от устройства к устройству и в зависимости от типа выбираемых батарей.

A.2.1 Система электроснабжения постоянного тока и батарей

Должен быть разработан дежурный режим подзарядки на холостом ходу:

- | | |
|--|---|
| - номинальное напряжение | 220 В при 108 элементах
или 110 В при 54 элементах и т.д.; |
| - номинальное напряжение элемента (полностью заряженного или слабо подпитываемого) | 2,03 В; |
| - конечное напряжение разряда на элемент (зарядное устройство не работает) | 1,8 В; |
| - максимальное напряжение батареи после ускоренной зарядки | 2,7 В/элемент; |
| - рабочее напряжение при проверке диодов запараллеленного электроснабжения | 2,05 В/элемент; |
| - статическое изменение напряжения в диапазоне проектной нагрузки при полной зарядке | ± 1 %; |
| - плотность электролита полностью заряженного аккумулятора
кг/л в 20 °С | 1,22 ± 0,01. |

A.2.2 Зарядное устройство батарей:

- | | |
|--------------------------|--|
| - напряжение на входе | ~ 0,4 кВ номинал ± 10 % (статических) трехфазное
(или другое соответствующее напряжение); |
| - динамические колебания | плюс 15 % — минус 20 %; |
| - частота | 50 Гц (или 60 Гц) номинал + 5 %; |
| - динамические колебания | плюс 15 % — минус 10 %. |

Напряжения на выходе должны совпадать с напряжениями батарей, указанными выше.

Если необходимо для оперативного питания нагрузок при отключенной батарее:

- динамическое регулирование напряжения на выходе в пределах минус 15 % плюс 10 %;
- для ступенчатых изменений нагрузки между 50 % и 100 % номинального тока;

²⁾ МЭК 60964 «Проектирование щита управления атомных электростанций».

- время регулирования напряжения	500 мс;
- пульсация напряжения (батарея отключена)	2 %;
- установка ограничения выходного тока	102 %.

A.2.3 Типичные особенности работы:

- каждый выпрямитель/зарядное устройство аккумуляторной батареи должен быть способен обеспечить все нагрузки, важные и не важные для безопасности;
- выпрямители/зарядные устройства аккумуляторной батареи должны быть способными к параллельной работе при полной нагрузке, когда переменное напряжение сети электроснабжения имеет отклонение от номинала 10 % и изменения фазного угла до 10°;
- выпрямители/зарядные устройства аккумуляторной батареи должны выдерживать отклонения от нормальной работы систем питания переменным током, такие как провалы напряжения длительностью до 2 мин, когда аварийный/резервный генератор запускается в работу;
- выпрямители/зарядные устройства аккумуляторной батареи должны быть изготовлены с определенными характеристиками, чтобы длительно обеспечивать максимальную полную нагрузку и перезаряжать аккумуляторную батарею до заданных параметров в пределах 8 ч от полностью разряженного состояния;
- выпрямители/зарядные устройства батареи должны поддерживать постоянное напряжение в пределах $\pm 1\%$;
- у каждого выпрямителя/зарядного устройства аккумуляторной батареи должен быть регулируемый таймер для контроля заряда в течение 72 ч;
- каждый выпрямитель/зарядное устройство аккумуляторной батареи должны работать при температурах окружающего воздуха в пределах 0 °C—55 °C и при относительной влажности 20 %—95 %;
- каждый выпрямитель/зарядное устройство аккумуляторной батареи должны работать при изменении напряжения питающей сети $\pm 10\%$ и частоте (50 \pm 2,5) Гц [или (60 \pm 2,5) Гц];
- каждый выпрямитель/зарядное устройство аккумуляторной батареи должен иметь устройство плавного регулирования напряжения, поддерживающего выходное напряжение в пределах $\pm 1\%$ при изменении номинальной нагрузки от 0 % до 100 %;
- каждый выпрямитель/зарядное устройство аккумуляторной батареи должен обеспечивать изменения напряжения в переходном режиме в пределах 10 % при отключении или подключении 100 %-ной нагрузки с полным временем установления не больше, чем 50 мс;
- каждый выпрямитель/зарядное устройство аккумуляторной батареи должен обеспечивать настройку выходного постоянного напряжения в пределах от минус 10 % до плюс 15 % от номинала;
- у каждого выпрямителя/зарядного устройства аккумуляторной батареи должна быть предусмотрена ручная регулировка напряжения, которая является независимой от автоматической схемы регулирования напряжения;
- у каждого выпрямителя/зарядного устройства аккумуляторной батареи должна быть характеристика ограничения тока, которая является регулируемой или программируемой от 100 % до 150 % номинального выходного тока. Ток должен быть ограничен значением, при котором батарея может благополучно заряжаться (приблизительно половина номинального выходного выпрямленного напряжения). Если один выпрямитель выйдет из строя, то другой будет способен обеспечить полный номинальный выходной ток при ручной установке предела тока выпрямителя;
- у каждого выпрямителя/зарядного устройства аккумуляторной батареи может быть пульсация выходного напряжения не более чем 1 % среднего значения по полному рабочему диапазону при подключенной аккумуляторной батарее;
- у каждого выпрямителя/зарядного устройства аккумуляторной батареи должен быть КПД не менее чем 90 % с полной нагрузкой;
- акустические помехи, излученные от каждого выпрямителя/зарядного устройства аккумуляторной батареи, не должны превышать 65 дБ в 1 м от помещения;
- каждый выпрямитель/зарядное устройство аккумуляторной батареи должен быть невосприимчив к излученному и подключенному напряжению помех переходного процесса напряжением до 2,5 кВ, от 50 до 2000 кГц, в форме затухающей синусоидальной волны;
- у каждого выпрямителя/зарядного устройства аккумуляторной батареи должна быть незначительная восприимчивость к излучаемой телефоном помехе;
- каждый выпрямитель/зарядное устройство аккумуляторной батареи должен быть разработан так, чтобы ограничить токи гармоник, возвращенные в сеть источника электроэнергии на уровне, меньшем 10 % от номинала входного напряжения и нагрузки. Также следует рассмотреть использование входного гармонического фильтра или специальной 12-ступенчатой схемы для достижения установленного уровня гармонических искажений;
- у выпрямителя/зарядного устройства аккумуляторной батареи должна быть защита против разряда батареи на выпрямитель в случае отказа цепи питания переменного тока, с автоматическим восстановлением установленной зарядки при возобновлении питания.

А.3 Пример 3 — Требования к системе электроснабжения постоянного тока с конвертерами постоянной ток/постоянный ток для систем контроля и управления

П р и м е ч а н и е — Напряжения и их допуски, данные здесь только с целью иллюстрации, могут изменяться от системы к системе.

А.3.1 Система распределения 24 В или выход конвертера *d.c./d.c.*:

- номинальное напряжение	26 В;
- диапазон установок выходного напряжения	26—29 В;
- отклонение	26 В + 1 %;
- пульсация напряжения	≤ 5 %.

Характеристики нагрузки:

- номинальный ток на выходе каждого конвертера	65 А;
- ограничитель тока	102 %;
- динамическое регулирование напряжения на выходе	≤ 5 %.

Изменение напряжения, вызываемое ступенчатым изменением нагрузки от 10 % до 90 % и обратно 10 % номинального тока или в результате динамических изменений напряжения на входе, не должно приводить к отключению инвертора прибором контроля:

- время регулирования напряжения	≤ 5 мс;
- защита от короткого замыкания	требуется;
- параллельная работа нескольких <i>d.c./d.c.</i> конвертеров	требуется;
- входные данные <i>d.c./d.c.</i> конвертеров:	
номинальное напряжение	220 В;
пределы входного напряжения	176—275 В;
колебания напряжения	≤ 10 %;
скачки тока	≤ 2,5 номинала.

А.3.2 Характеристики

У конвертеров должны быть следующие типичные характеристики:

- каждый конвертер должен иметь гарантируемую мощность в киловаттах при номинальном выходном напряжении (постоянный ток);
- каждый конвертер должен обеспечивать регулирование выходного напряжения от 100 % до 120 % номинала постоянного напряжения. Эта регулировка должна обеспечивать необходимое напряжение на нагрузках, учитывающая падение напряжения в кабелях;
- каждый конвертер должен работать при температуре окружающего воздуха от 0 °С до 55 °С и относительной влажности от 20 % до 95 %. Нормальная комнатная температура должна быть менее 30 °С. Нужно отметить, что температура 55 °С представляет ненормальное условие, во время которого конвертер, как ожидается, обеспечит питание нагрузки не менее 40 мин;
- каждый конвертер должен работать при номинальном выходном напряжении с постоянным входным напряжением, лежащим в пределах между минус 25 % В и плюс 12 % В;
- отклонение выходного напряжения от номинала при отключении и включении 100 %-ной нагрузки не должно выходить за пределы ± 5 % со временем установки не более 50 мс;
- у каждого конвертера должно быть регулирование установившегося напряжения в пределах ± 1 % от номинала при наличии или отсутствии нагрузки;
- акустические помехи, создаваемые каждым конвертером, не должны превышать 65 дБ в 1 м от помещения;
- каждый конвертер должен иметь ограничение тока, чтобы защитить конвертер от коротких замыканий в системе электроснабжения. Предельный уровень тока должен быть регулируемым в пределах изменения номинальной мощности от 100 % до 125 %;
- пульсации выходного напряжения каждого конвертера не должны превышать 1 % от среднего значения номинала выходного напряжения при номинальной нагрузке. На выходе каждого конвертера должны стоять конденсаторы, обеспечивающие низкий уровень пульсаций и имеющие достаточный запас энергии, чтобы обеспечить срабатывание плавких предохранителей при условиях короткого замыкания;
- каждый конвертер должен быть невосприимчив к напряжению помех переходного процесса напряжением до 2,5 кВ, от 50 до 2000 кГц в форме затухающей синусоидальной волны;
- конвертеры должны обеспечить и поддерживать мощность, подводимую ко всем нагрузкам при нормальных и ненормальных установившихся условиях;
- система распределения постоянного тока не должна быть заземлена. Система должна оставаться работоспособной в условиях одного короткого замыкания на землю. Короткие замыкания на землю должны быть немедленно обозначены через систему индикации аварии;
- у каждого конвертера должна быть незначительная восприимчивость к излучаемой телефоном помехе;

- параметры проводника магистрального кабеля между конвертерами и распределительными щитами должны быть выбраны из условия ограничения падения напряжения в кабеле, не превышающего 5 % для каждого магистрального кабеля;
- параметры проводников для каждой цепи с плавким предохранителем должны выбираться исходя из условия ограничения максимума падения напряжения в кабеле, не превышающего 5 % от номинала (падение напряжения = $2 \times \text{ток нагрузки} \times \text{сопротивление кабеля/м} \times \text{расстояние в метрах}$);
- конвертер должен отключаться автоматически при низком входном напряжении, при превышении предельного тока в течение более 30 с или превышении предела высокого напряжения в течение более 10 с. Конвертер должен отключаться вручную после активации кнопки останова аварии. В условиях короткого замыкания должны выключаться автоматически входной и выходной выключатели;
- ввод в действие конвертера должен быть прекращен, если выходной выключатель первоначально замкнут;
- конструкцией конвертера должны быть предусмотрены дистанционный контроль выходного напряжения на распределительных шинах, когда выходной выключатель замкнут, и местный контроль, когда выходной выключатель разомкнут.

Приложение ДА
(справочное)Сведения о соответствии ссылочных международных стандартов
ссылочным национальным стандартам Российской Федерации

Т а б л и ц а ДА.1

Обозначение ссылочного международного стандарта	Степень соответствия	Обозначение и наименование соответствующего национального стандарта
МЭК 60709	IDT	ГОСТ Р МЭК 60709—2011 «Атомные станции. Системы контроля и управления, важные для безопасности. Разделение»
МЭК 60780:1998	—	*
МЭК 60880:2006	IDT	ГОСТ Р МЭК 60880—2010 «Атомные электростанции. Системы контроля и управления, важные для безопасности. Программное обеспечение компьютерных систем, выполняющих функции категорий А»
МЭК 60980:1989	—	*
МЭК 61226	—	ГОСТ Р МЭК 61226—2011 «Атомные станции. Системы контроля и управления, важные для безопасности. Разделение»
МЭК 61513	IDT	ГОСТ Р МЭК 61513—2011 «Атомные станции. Системы контроля и управления, важные для безопасности. Общих требования»
МЭК 62138:2004	IDT	ГОСТ Р МЭК 62138—2010 «Атомные электростанции. Системы контроля и управления, важные для безопасности. Программное обеспечение компьютерных систем, выполняющих функции категорий В и С»
<p>* Соответствующий национальный стандарт отсутствует. До его утверждения рекомендуется использовать перевод на русский язык данного международного стандарта. Перевод данного международного стандарта находится в Федеральном информационном фонде технических регламентов и стандартов.</p> <p>П р и м е ч а н и е — В настоящей таблице использовано следующее условное обозначение степени соответствия стандартов: - IDT— идентичные стандарты.</p>		

УДК 621.3.049.75:006.354

ОКС 27.120.20

Ключевые слова: атомные станции, системы контроля и управления, важные для безопасности, категории функций безопасности, системы энергоснабжения, независимость, физическое разделение, резервирование

Редактор *Р.Г. Говердовская*
Технический редактор *Н.С. Гришанова*
Корректор *М.И. Першина*
Компьютерная верстка *И.А. Налейкиной*

Сдано в набор 08.11.2011. Подписано в печать 08.12.2011. Формат 60 × 84 $\frac{1}{8}$. Гарнитура Ариал.
Усл. печ. л. 3,26. Уч.-изд. л. 2,85. Тираж 94 экз. Зак. 1208.

ФГУП «СТАНДАРТИНФОРМ», 123995 Москва, Гранатный пер., 4.
www.gostinfo.ru info@gostinfo.ru
Набрано во ФГУП «СТАНДАРТИНФОРМ» на ПЭВМ.
Отпечатано в филиале ФГУП «СТАНДАРТИНФОРМ» — тип. «Московский печатник», 105062 Москва, Лялин пер., 6.