

---

ФЕДЕРАЛЬНОЕ АГЕНТСТВО  
ПО ТЕХНИЧЕСКОМУ РЕГУЛИРОВАНИЮ И МЕТРОЛОГИИ

---



НАЦИОНАЛЬНЫЙ  
СТАНДАРТ  
РОССИЙСКОЙ  
ФЕДЕРАЦИИ

ГОСТ Р МЭК  
62301—  
2011

---

Приборы бытовые электрические

# ИЗМЕРЕНИЕ ПОТРЕБЛЯЕМОЙ МОЩНОСТИ В РЕЖИМЕ ОЖИДАНИЯ

IEC 62301:2005  
Household electrical appliances —  
Measurement of standby power  
(IDT)

Издание официальное



Москва  
Стандартинформ  
2012

## Предисловие

Цели и принципы стандартизации в Российской Федерации установлены Федеральным законом от 27 декабря 2002 г. № 184-ФЗ «О техническом регулировании», а правила применения национальных стандартов Российской Федерации — ГОСТ Р 1.0—2004 «Стандартизация в Российской Федерации. Основные положения»

### Сведения о стандарте

1 ПОДГОТОВЛЕН ООО «ТЕСТБЭТ» на основе собственного аутентичного перевода на русский язык стандарта, указанного в пункте 4

2 ВНЕСЕН Техническим комитетом по стандартизации ТК 19 «Электрические приборы бытового назначения»

3 УТВЕРЖДЕН И ВВЕДЕН В ДЕЙСТВИЕ Приказом Федерального агентства по техническому регулированию и метрологии от 4 мая 2011 г. № 67-ст

4 Настоящий стандарт идентичен международному стандарту МЭК 62301:2005 «Приборы бытовые электрические. Измерение потребляемой мощности в режиме ожидания» (IEC 62301:2005 «Household electrical appliances — Measurement of standby power», издание 1.0).

При применении настоящего стандарта рекомендуется использовать вместо ссылочных международных стандартов соответствующие им национальные стандарты, сведения о которых приведены в приложении ДА

### 5 ВВЕДЕН ВПЕРВЫЕ

*Информация об изменениях к настоящему стандарту публикуется в ежегодно издаваемом информационном указателе «Национальные стандарты», а текст изменений и поправок — в ежемесячно издаваемых информационных указателях «Национальные стандарты». В случае пересмотра (замены) или отмены настоящего стандарта соответствующее уведомление будет опубликовано в ежемесячно издаваемом информационном указателе «Национальные стандарты». Соответствующая информация, уведомление и тексты размещаются также в информационной системе общего пользования — на официальном сайте Федерального агентства по техническому регулированию и метрологии в сети Интернет*

© Стандартинформ, 2012

Настоящий стандарт не может быть полностью или частично воспроизведен, тиражирован и распространен в качестве официального издания без разрешения Федерального агентства по техническому регулированию и метрологии

## Содержание

1 Область применения . . . . .	1
2 Нормативные ссылки . . . . .	1
3 Термины и определения . . . . .	1
4 Общие условия измерений . . . . .	2
4.1 Общие положения . . . . .	2
4.2 Испытательное помещение . . . . .	2
4.3 Источник питания . . . . .	2
4.4 Форма кривой напряжения питания . . . . .	3
4.5 Точность измерения мощности . . . . .	3
5 Измерения . . . . .	3
5.1 Общие положения . . . . .	3
5.2 Отбор и подготовка прибора или оборудования . . . . .	3
5.3 Процедура . . . . .	3
6 Протокол испытания . . . . .	4
6.1 Сведения о приборе (оборудовании) . . . . .	4
6.2 Параметры испытания . . . . .	4
6.3 Измеренные данные для каждого режима . . . . .	5
6.4 Сведения об испытании и лаборатории . . . . .	5
Приложение А (справочное) Типовые режимы для выбранных типов приборов . . . . .	6
Приложение В (справочное) Примечания об измерении режимов с низким потреблением мощности . . . . .	9
Приложение С (справочное) Преобразование значений мощности в энергию . . . . .	11
Приложение D (справочное) Определение неопределенности измерения . . . . .	12
Приложение ДА (справочное) Сведения о соответствии ссылочных международных стандартов ссылочным национальным стандартам Российской Федерации (и действующим в этом качестве межгосударственным стандартам) . . . . .	13
Библиография . . . . .	14



## Приборы бытовые электрические

## ИЗМЕРЕНИЕ ПОТРЕБЛЯЕМОЙ МОЩНОСТИ В РЕЖИМЕ ОЖИДАНИЯ

Household electrical appliances. Measurement of standby power

Дата введения — 2012—07—01

## 1 Область применения

Цель настоящего стандарта — установить методы испытаний для определения потребления энергии рядом приборов и оборудования в режиме ожидания (когда они не выполняют своей основной функции). Настоящий стандарт определяет этот режим как наименьшее потребление энергии прибором, подключенным к сети. Указанный метод испытания применяют также к другим режимам с малым потреблением энергии — установившимся и выполняющим фоновую или второстепенную функцию (например, контроль или отображение). Приложение А содержит информацию о возможных режимах, которые могут определяться составом и конструкцией различных приборов на основе их схемы и компоновки, но стандарт не устанавливает эти режимы.

Режимы с низким потреблением энергии (в дополнение к режиму ожидания), к которым применяется данное испытание, должны быть определены стандартами для эксплуатационных характеристик соответствующих приборов. Например, МЭК 62087 описывает ряд режимов для телевизоров, видеомагнитофонов и аналогичного оборудования.

### Примечания

1 Измерения потребления энергии и эксплуатационных характеристик приборов во время использования по назначению обычно описываются в стандартах на конкретные изделия и не упоминаются в настоящем стандарте.

2 Под термином «приборы» в настоящем стандарте подразумеваются бытовые приборы и оборудование.

## 2 Нормативные ссылки

В настоящем стандарте использованы нормативные ссылки на следующие международные стандарты:

МЭК 60050-131:2002 Международный электротехнический словарь. Часть 131. Теория электрических цепей

МЭК 60050-300:2001 Международный электротехнический словарь. Электрические и электронные измерения и измерительные приборы. Часть 311. Общие термины, относящиеся к измерениям. Часть 312. Общие термины, относящиеся к электрическим измерениям. Часть 313. Типы электрических приборов. Часть 314. Специальные термины, соответствующие типу прибора.

## 3 Термины и определения

В настоящем стандарте применены термины и определения, содержащиеся в МЭК 60050-131 и МЭК 60050-300, а также следующие:

3.1 **режим ожидания (standby mode):** Режим с самым низким потреблением энергии, который не может быть отключен (изменен) пользователем и может длиться в течение времени, когда прибор подключен к сети электропитания и используется согласно инструкциям производителя

**Примечание** — Режим ожидания — как правило, нерабочее состояние прибора по сравнению с применением по назначению его основной функции. Определение этого режима в настоящем стандарте применяется только к измерению мощности и потребления энергии.

**3.2 мощность в режиме ожидания (standby power):** Средняя мощность, измеренная в соответствии с разделом 5.

**Примечания**

1 Мощность в режиме ожидания измеряют в ваттах.

2 Примеры расчета потребления энергии на основе измерений мощности указаны в приложении С.

**3.3 номинальная мощность (rated power):** Потребляемая мощность, указанная для прибора производителем.

**3.4 номинальное напряжение (rated voltage):** Напряжение, указанное для прибора производителем.

**3.5 номинальная частота (rated frequency):** Частота, указанная для прибора производителем.

## 4 Общие условия измерений

### 4.1 Общие положения

Если не указано иное, измерения должны проводиться при условиях испытания и с помощью оборудования, указанного в 4.2—4.5.

### 4.2 Испытательное помещение

Испытания следует проводить в помещении со скоростью движения воздуха вблизи прибора  $\leq 0,5$  м/с. Температуру окружающей среды необходимо поддерживать на уровне  $(23 \pm 5)$  °С в течение всего процесса.

**Примечание** — На измеренную мощность некоторых приборов и режимов могут влиять условия окружающей среды (например, освещенность и температура).

### 4.3 Источник питания

Если на настоящий стандарт ссылается другой стандарт или инструкция, где приведены испытательные напряжение и частота, то для всех испытаний используют указанные характеристики.

Если испытательные напряжение и частота не указаны в другом стандарте, то для испытаний применяют номинальные показатели, принятые в стране, где измерения проводятся с погрешностью  $\pm 1\%$  (таблица 1).

Т а б л и ц а 1 — Типичные номинальные показатели электропитания для некоторых регионов

Страна/Регион	Номинальные показатели <sup>a)</sup>
Европа	230 В, 50 Гц
Северная Америка	115 В, 60 Гц
Япония <sup>b)</sup>	100 В, 50/60 Гц
Китай	220 В, 50 Гц
Австралия и Новая Зеландия	230 В, 50 Гц

<sup>a)</sup> Только для однофазного питания. Некоторые однофазные напряжения могут в два раза превышать номинальное, указанное выше (центральный отвод трансформатора). Напряжение между двумя фазами трехфазной сети превышает в 1,73 раза значения для однофазного питания (например, 400 В для Европы). Таким образом, эти кратные значения напряжения также являются номинальными для некоторых приборов (например, жарочных шкафов и сушилок для одежды) в некоторых странах.

<sup>b)</sup> 50 Гц применяют в восточной, а 60 Гц в западной части страны соответственно.

#### 4.4 Форма кривой напряжения питания

При питании испытательного прибора в указанном режиме общий коэффициент гармоник напряжения не должен превышать 2 % (включая 13-ю гармонику), который определяется как среднеквадратическое значение отдельных компонентов (принимая 1-ю гармонику за 100 %).

Соотношение максимального и среднеквадратического значений испытательного напряжения (т.е. коэффициент амплитуды) должно быть в пределах 1,34—1,49.

#### 4.5 Точность измерения мощности

Мощность 0,5 Вт и выше можно измерять с погрешностью, меньшей или равной 2 % при уровне достоверности 95 %, мощность ниже 0,5 Вт — с погрешностью, меньшей или равной 0,01 Вт при том же уровне достоверности. Инструмент для измерения мощности должен иметь разрешение:

- 0,01 Вт и выше — 10 Вт и менее;
- 0,1 Вт и выше — от 10 до 100 Вт;
- 1 Вт и выше — 100 Вт.

Для приборов, присоединенных более чем к одной фазе, инструмент должен быть оборудован, как для измерения общей мощности всех присоединенных фаз.

**Примечание** — Для более подробной информации см. приложение D и Руководство по определению погрешности измерения (GUM).

## 5 Измерения

### 5.1 Общие положения

Цель данного метода испытаний — определить потребление мощности в режиме ожидания, которое фактически сохраняется в течение неограниченного времени. Однако достаточно провести измерения в ограниченный период, как указано в 5.3.

#### Примечания

- 1 Некоторые приборы могут потреблять большую мощность после отключения (или первого включения), перед тем как использовать более низкие значения, переход к которым может занять какое-то время.
- 2 Если режимы меняются автоматически, то перед занесением результатов в отчет следует несколько раз испытать их последовательность, чтобы убедиться в том, что она полностью понятна и документирована (для дальнейшего руководства см. приложение B).

Согласно настоящему стандарту потребляемая мощность определяется там, где ее значение:

- стабильно — записью показания прибора;
- нестабильно — усреднением показаний приборов за определенный промежуток времени или (в качестве альтернативы) их регистрацией за типичный период и делением на время.

**Примечание** — Равноценным является измерение средней мощности по потребленной энергии за определенный период времени. Чаще используют счетчики энергии, чем функции по усреднению мощности за типичный период.

### 5.2 Отбор и подготовка прибора или оборудования

Испытания, описанные в настоящем стандарте, выполняют на одном приборе.

Прибор должен быть подготовлен и установлен согласно инструкциям производителя, если они не противостоят требованиям настоящего стандарта. Если инструкции не прилагаются, то используют заводские (или «предустановленные») установки или прибор испытывают в состоянии поставки.

Для переносных приборов с аккумуляторной батареей режим ожидания измеряют на зарядном устройстве или базовой станции (подставке) при их отсоединении.

**Примечание** — При данных испытаниях переносной прибор, не присоединенный к источнику питания, работает на аккумуляторных батареях.

### 5.3 Процедура

#### 5.3.1 Когда выбранный режим потребления стабилен.

Данный метод используется, если режим потребления и измеряемая мощность стабильны. В рамках настоящего стандарта мощность считается стабильной, если ее изменение не превышает 5 % за 5 мин. В этом случае для ее измерения можно использовать показания прибора.

Испытательный прибор присоединяют к аппаратуре и выбирают режим измерения. После стабилизации его работы в течение по крайней мере 5 мин прослеживают потребление мощности еще 5 мин. Если за это время ее уровень не отклоняется более чем на 5 % (от максимального значения), нагрузка считается стабильной, и по истечении 5 мин можно записать показания прибора.

### 5.3.2 Другие измерения

Данный метод используется, если режим потребления и измеряемая мощность нестабильны. Однако он также считается предпочтительным для всех стабильных режимов, если есть какие-либо сомнения относительно показаний прибора. В этом случае применяются средние значения мощности или накопленной энергии за период, выбранный пользователем.

Прибор (оборудование) присоединяют к аппаратуре. Выбирают режим измерения (могут потребоваться измерения последовательности операций и, возможно, ожидания для автоматического переключения на необходимый режим) и отслеживают мощность. Средний показатель мощности определяется методами *средней мощности* и *накопленной энергии*, описанными ниже.

а) **Метод средней мощности:** Если прибор может измерить действительную среднюю мощность за выбранный пользователем период времени, то он должен составлять не менее 5 мин (за исключением случаев, когда существует рабочий цикл — см. ниже).

б) **Метод накопленной энергии:** Если прибор может суммировать энергию за выбранный пользователем период времени, то он должен составлять не менее 5 мин (за исключением случаев, когда используется рабочий цикл — см. ниже). Период суммирования должен обеспечивать общее значение энергии и времени, в 200 раз превышающее разрешение прибора для измерения этих характеристик. Определить среднюю мощность можно делением полученной энергии на время измерения.

#### Примечание

Для унифицированных единиц измерения рекомендуется использовать ватт-часы и часы, применяемые ранее для получения ватт.

*Пример 1 — если прибор для измерения времени имеет разрешение 1 с, то для его определения требуется по крайней мере 200 с (3,33 мин).*

*Пример 2 — если прибор для измерения энергии имеет разрешение 0,1 мВт/ч, то для его определения требуется по крайней мере 20 мВт/ч (при нагрузке 0,1 Вт — 12 мин, 1 Вт — 1,2 мин). Требования к разрешению приборов, измеряющих время и энергию, должны подтверждаться их показаниями.*

Если мощность измеряют на протяжении цикла (т. е. при регулярной последовательности в течение нескольких минут или часов), то выбранный период должен составлять один или более полных циклов для получения характерного среднего значения мощности или накопленной энергии.

Период измерения накопленной энергии должен соответствовать описанному выше.

## 6 Протокол испытания

В протоколе испытания должна быть указана следующая информация:

### 6.1 Сведения о приборе (оборудовании)

- Торговая марка, модель, тип и серийный номер.
- Описание прибора.
- Номинальное напряжение (напряжения) и частота (частоты).
- Сведения о производителе, маркированные на приборе (если имеются).

Если приборы имеют несколько функций или возможность присоединения к ним дополнительных модулей и устройств, то их конфигурация должна быть указана в отчете.

### 6.2 Параметры испытания

- Температура окружающей среды (°C).
- Напряжение (В) и частота (Гц).
- Суммарный коэффициент гармоник системы электроснабжения.
- Измерительные приборы, их подготовка и цепь, используемая для электрических испытаний.



### 6.3 Измеренные данные для каждого режима

- Средняя мощность в ваттах с округлением до второго десятичного знака. Для нагрузки, превышающей (или равной) 10 Вт, указывают три значимые цифры.
- Используемый метод измерения (см. 5.3.1 и 5.3.2): средней мощности или накопленной энергии.
- Накопленная энергия и период измерения (секунды/минуты/часы) (если применяется).
- Режим работы прибора (описание выбора и программирования).
- Последовательность достижения режима при его автоматическом изменении.
- Любые замечания о работе прибора (оборудования).

П р и м е ч а н и е — Реактивная мощность (В·А), коэффициенты мощности и амплитуды также являются данными, которые следует указать в отчете.

### 6.4 Сведения об испытании и лаборатории

- Номер отчета об испытании/код.
- Дата проведения испытания.
- Название лаборатории и адрес.
- Должностное лицо (лица).

## Типовые режимы для выбранных типов приборов

## А.1 Исходные данные

Данное приложение представляет в схематической форме некоторые стандартные конфигурации приборов, которые, вероятно, создадут режим потребления мощности в режиме ожидания или связанные с ним режимы с низким потреблением мощности. Основные компоненты приборов, влияющие на эти характеристики, приведены ниже вместе с примерами и описанием каждого типа (от А до G).

## А.2 Вспомогательные функции

Это модуль, представляющий собой некоторые второстепенные (дополнительные по отношению к основной нагрузке) функции, обычно потребляющие меньшее количество мощности. Такие функции могут иметь отдельный переключатель, отсоединяющий их от сети питания. Примерами второстепенных функций (представлены как SUB на рисунке А.1) являются:

- дистанционное управление мощностью при рабочей нагрузке (фактически дистанционный переключатель мощности);
- автоматическое отключение нагрузки по завершении работы (автоматический выключатель мощности);
- отображение на дисплее режима, программы, состояния или часов и т. д.;
- применение низковольтного источника питания для функций памяти и часов;
- использование низковольтного источника питания для электронных устройств управления и переключателей;
- действие фильтров электромагнитной совместимости (ЭМС);
- работа охлаждающего вентилятора или вспомогательных устройств.

## А.3 Переключатель мощности

Позволяет пользователю включать и выключать прибор (или рабочую нагрузку). Существуют несколько вариантов переключателя мощности:

- «выключить все»: при выключении прибор возвращается в то же состояние, что и при отключении от источника питания;
- автоматический выключатель мощности: включается вручную и по завершении работы автоматически выключается;
- регулятор мощности: переключатель, включающий устройство для регулирования мощности, такое как реостатный регулятор или тиристор.

## А.4 Рабочая нагрузка

Это основная функция прибора. Термостаты или устройства регулирования температуры, контролирующие рабочую нагрузку, обычно считаются ее частью, а не переключателями мощности.

## А.5 Типы приборов

На рисунке А.1 показаны несколько стандартных типов приборов. Ниже дано краткое описание каждого с примерами, которые иллюстрируют бытовые приборы особой конфигурации и не обязательно входят в область применения настоящего стандарта.

**П р и м е ч а н и е** — Литеры, соответствующие каждому типу приборов, произвольны.

**Тип А:** Прибор не имеет вспомогательной нагрузки или переключателя мощности. Устройство работает, когда подключается к сети. Может существовать внутреннее регулирование нагрузки (например, термостат или устройство регулирования температуры). Режим ожидания отсутствует.

Примеры приборов **Типа А:** электрические чайники (без устройства отключения), небольшие кухонные агрегаты, аккумуляторные водонагреватели, отопительные приборы, холодильники.

**Тип В:** Прибор имеет переключатель мощности. Начинает работать, когда включается вручную переключателем мощности, и прекращает, когда выключается. Переключатели мощности могут выключаться автоматически по завершении работы. Мощность в режиме ожидания обычно равна нулю.

Примеры приборов **Типа В:** электрические нагреватели (без термостата), фены для волос, тостеры, электрические чайники (с устройством отключения при кипении), некоторые большие агрегаты (посудомоечные, стиральные машины и сушилки), многие небольшие кухонные приборы, варочные панели, жарочные шкафы.

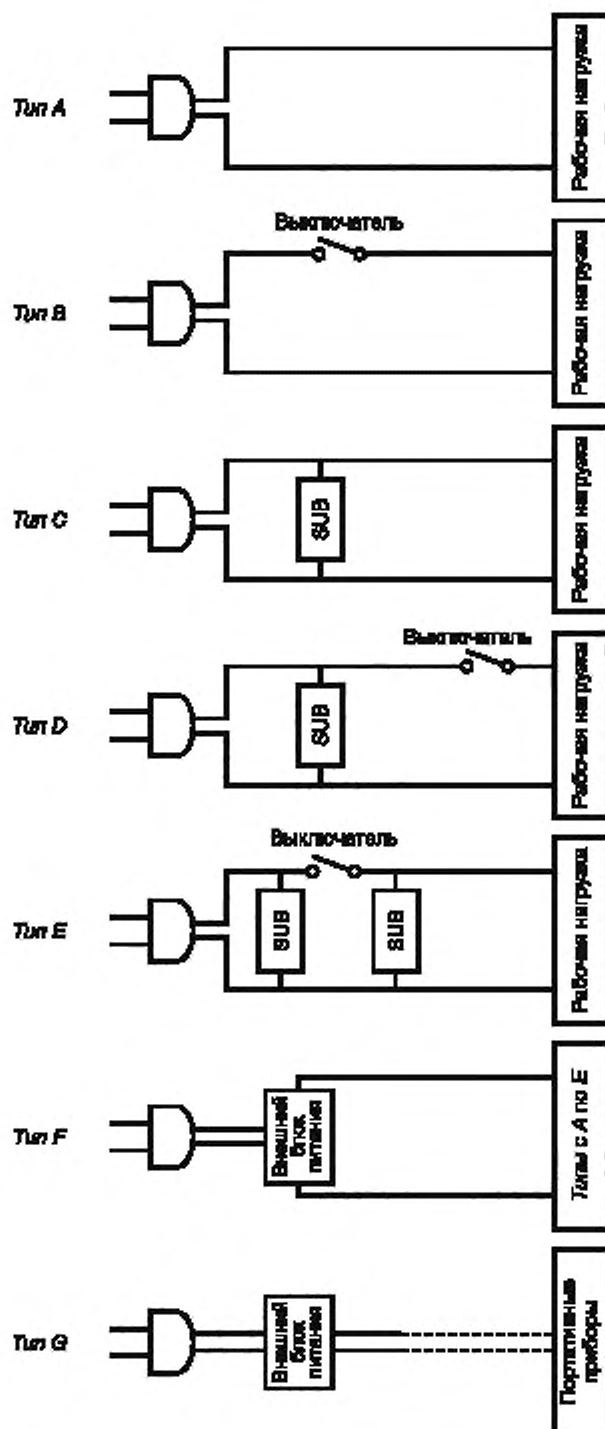


Рисунок А.1 — Схемы сети по типам

**Tun C:** Прибор не имеет механического переключателя мощности, но у него есть вспомогательная функция, которая регулируется рабочей нагрузкой или выполняет связанную функцию. Это — дистанционное управление мощностью или ее электронный переключатель. Мощность в режиме ожидания может быть связана со вспомогательной функцией.

Примеры приборов *Tun C*: хлебопечки, некоторые небольшие кухонные и большие агрегаты (посудомоечные, стиральные машины и сушилки), микроволновые печи, любые устройства с дистанционным управлением и без механического выключателя, приборы с немеханическим (электронным) переключателем мощности.

**Tun D:** Прибор имеет переключатель мощности, отключающий рабочую нагрузку и вспомогательную функцию, в режиме ожидания неизменно связанную с мощностью.

Примеры приборов *Tun D*: конвективные жарочные шкафы, некоторые виды нагревателей, видеоманитофоны, устройства, требующие потребления незначительной электроэнергии для выполнения вспомогательной функции (часы, дисплей и т. д.).

**Tun E:** Прибор имеет переключатель мощности, отключающий рабочую нагрузку. Он может иметь вспомогательную функцию, которая постоянно подключена к питанию или отключается выключателем. Мощность в режиме ожидания связана со вспомогательной функцией, постоянно подключенной к сети. Другой режим низкого потребления может быть связан со вспомогательной функцией переключателя.

Примеры приборов *Tun E*: микроволновые печи, большие агрегаты (посудомоечные, стиральные машины и сушилки), некоторые виды обогревателей, устройства, требующие потребления незначительной электроэнергии для выполнения вспомогательной функции (часы, дисплей и т. д.), телевизоры, приборы с постоянно включенной электроникой или ЭМС фильтрами.

**Tun F:** Прибор имеет внешний источник питания, снабжающий его энергией для выполнения основной функции. Этот источник переменного или постоянного тока обычно обладает сверхнизким напряжением (< 50 В) и присоединяется с помощью вилки. Конфигурация прибора может быть типов с А по Е, описанных выше. Режим ожидания связан блоком питания, могут существовать несколько режимов с низким потреблением мощности.

Примеры приборов *Tun F*: агрегаты, для нормальной работы которых требуется внешний блок питания, игрушки, телефоны и их дополнительные устройства, автоответчики, жидкокристаллические компьютерные мониторы и дополнительные устройства компьютера.

**Tun G:** Прибор имеет внешний блок питания, обеспечивающий его энергией для зарядки аккумулятора. Основная функция устройства обычно выполняется, когда оно отключено от сети (работающие на батарейках или переносные приборы), но некоторые из них могут работать от сети. Источник питания переменного или постоянного тока обычно имеет сверхнизкое напряжение (< 50 В), и присоединяется с помощью вилки. Режим ожидания связан подключением к сети и режимом с низким потреблением мощности для зарядки и использования аккумулятора. Для данных видов приборов аккумулятор может заряжаться, находясь внутри или отдельно от него.

Примеры приборов *Tun G*: работающие на батарейках портативные устройства, такие как бритвы, электрические зубные щетки и переносные пылесосы.

## Приложение В (справочное)

### Примечания об измерении режимов с низким потреблением мощности

Существуют ряд проблем, связанных с измерением мощности сверхмалых величин, которые обычно имеют в режиме ожидания или других режимах с низким потреблением энергии ( $< 10$  Вт), что объясняется неспособностью измерительных приборов правильно реагировать на форму кривой тока. Ключевые моменты для рассмотрения кратко описаны ниже.

#### В.1 Проблемы измерения малой мощности

Цель настоящего стандарта — измерить мощность устройства, работающего в указанном режиме. Однако во многих режимах с низким потреблением электроэнергии форма тока скорее всего будет несинусоидальной, поэтому необходимо убедиться в том, что технические характеристики измерительного прибора достаточны для фиксирования коротких импульсов (или пиков). Чтобы определить мощность, измерительный прибор должен перемножать мгновенные значения тока несколько сотен раз за период питающего напряжения (приблизительно 15 мс). Некоторые цифровые приборы измеряют их один или два раза в секунду, показывая усредненное значение. Мощность многих устройств в режимах низкого потребления электроэнергии менее 10 Вт, что отчасти объясняется тем, что форма кривой тока резко отличается от синусоидальной.

#### В.2 Коэффициент амплитуды

Коэффициент амплитуды определяется как отношение максимальной мощности тока к среднеквадратической (или максимального напряжения к среднеквадратическому) и составляет для чисто синусоидальной формы 1,414, в то время как для нагрузки при постоянном токе — 1,0. При нормальных условиях сопротивление тока будет таким, что напряжение останется в основном синусоидальным по форме при небольших нагрузках в режиме ожидания (допустимые требования к гармоникам для источника питания приведены в 4.4), поэтому особую сложность для измерений представляют параметры тока и его форма. При этом прибор должен обеспечивать точность измерения при коэффициенте амплитуды большей, чем действительная амплитуда нагрузки, иначе значение тока будет заниженным и суммирование мощности неправильным. Большинство измерительных приборов имеют нормированный коэффициент амплитуды для номинальной потребляемой мощности в пределах каждого интервала. Как правило, этот показатель будет возрастать по мере уменьшения нагрузки (по отношению к выбранному интервалу номинального потребления мощности). Однако если интервал слишком велик, точность измерения может снизиться. Хорошие измерительные приборы индицируют ошибку, если допустимый коэффициент амплитуды превышен (для нагрузок в режиме ожидания обычно равен 3 и в некоторых случаях достигает 10). К таким приборам прилагается инструкция о том, как определять нагрузки с высоким коэффициентом амплитуды, сохраняя при этом точность измерения.

#### В.3 Приборы для измерения мощности

Как правило, цифровой анализатор мощности с точностью измерения 0,5 % и выше вполне отвечает требованиям настоящего стандарта к техническим характеристикам и погрешности измерения приборов. Традиционные устройства с вращающимся диском для измерения мощности обычно не удовлетворяют данным требованиям (к точности или методу измерения). Нагрузки с низкой мощностью (менее 10 Вт) зачастую не могут преодолеть пусковой момент, необходимый для работы измерительного прибора с вращающимся диском, показывая 0 Вт, что не является удовлетворительным (см. также раздел В.6).

Общие рекомендации для приборов измерения мощности:

- разрешение 1 мВт или выше;
- допустимый коэффициент амплитуды тока 3 (или больше) при номинальном значении;
- минимальный диапазон тока 10 мА (или меньше).

Измерительные приборы должны точно вычислять среднее значение мощности за любой выбранный пользователем интервал времени при помощи математического расчета делением накопленной энергии на время (является наиболее точным методом). В качестве альтернативы они должны вычислять значение энергии за любой выбранный пользователем период с меньшим или равным 0,1 мВт/ч разрешением, и время с точностью 1 с или меньше.

#### В.4 Гармонические составляющие формы кривой тока

Если форма тока представляет собой ровную синусоиду и находится в фазе с кривой напряжения (например, при активной нагрузке), то в ней нет гармоник. Однако в ряде случаев может быть несинусоидальной и представлять собой ряд коротких пиков или импульсов в типичном периоде переменного тока. Это фактически

означает, что форма тока состоит из определенного числа гармоник высшего порядка, кратных основной частоте (50 или 60 Гц). У большинства цифровых анализаторов нет трудностей с точным измерением таких гармоник, возникающих при режимах низкого потребления мощности. Однако рекомендуется, чтобы прибор измерения мог определять гармонические составляющие по крайней мере до 2,5 кГц. Составляющие выше 49-й гармоники (2459 Гц) обычно связаны с небольшой мощностью. Как правило, частота считывания приборов измерения мощности должна быть в два раза выше частоты гармоники наивысшего порядка, которая дает заметный вклад в суммарную мощность.

#### **В.5 Эффекты циклической или импульсной нагрузки**

Нагрузки в режиме ожидания могут быть циклическими или импульсными по характеру, что не позволяет считать показания приборов, чтобы определить мощность в этом режиме. В таких случаях необходимо использовать приборы, которые могут правильно определять среднюю мощность за период времени, выбранный пользователем (минимум 5 мин согласно настоящему стандарту), или общую энергию в течение нескольких минут (не менее 5 мин). Однако минимальное количество времени зависит от разрешения и энергии измерительного прибора, от величины и характера нагрузки.

Некоторые нагрузки циклически по характеру, т. е. могут быть стабильными в течение какого-то периода (зачастую многих минут), а затем перейти в состояние большего или меньшего потребления энергии на короткий период (например, при работе нагревателя, зарядке конденсатора, временном выключении или включении каких-то компонентов). Некоторые приборы могут создавать пульсацию потребляемой мощности с нечастым интервалом. В таких случаях важно уточнить их поведение перед началом измерений. Если смены состояний потребления энергии регулярны, то необходимо рассмотреть общее количество циклов для определения средней мощности. Чтобы лучше понять поведение прибора, полезно изучить диаграмму нагрузки с помощью осциллографа, настроенного на отображение ее значительных изменений.

#### **В.6 Асимметричные формы кривой тока (постоянные составляющие)**

В зависимости от конфигурации и конструкции источника питания некоторые низкие нагрузки (например, связанные с режимом ожидания) могут потреблять асимметричный ток, т. е. только в положительной или отрицательной части цикла переменного напряжения. Фактически — это составляющая мощности постоянного тока от источника переменного напряжения. Большинство цифровых анализаторов могут точно обрабатывать низкочастотные и постоянные составляющие тока во время измерения мощности. Однако точно измерить форму кривой тока такого типа с помощью входного трансформатора невозможно, поскольку его постоянные составляющие не видны. Поэтому необходимо, чтобы в любом приборе для измерения мощности использовался прямой ввод с шунта. Устройства с вращающимся диском для нагрузки такого типа не подходят, так как постоянная часть тока создает тормозной момент, вызывая дальнейшие неточности.

**Приложение С**  
**(справочное)**

**Преобразование значений мощности в энергию**

Данное приложение содержит руководство по преобразованию измерений мощности, определенных согласно настоящему стандарту в значения потребления энергии.

Энергия — умноженная на время средняя мощность, обычно измеряемая в ватт-часах или киловатт-часах. Энергия может быть также выражена в джоулях (1 ватт — уровень потребления энергии в 1 Дж/с, 1 кВт/ч равен 3,6 МДж).

Чтобы преобразовать мощность в энергию (например, при годовом ее потреблении), в каждом режиме должны быть подсчитаны количество часов работы за определенный период времени и средняя мощность. Так как большинство приборов могут работать в нескольких режимах, а особенности их использования и параметры значительно отличаются в разных странах, преобразование мощности согласно настоящему стандарту в значения энергии сопряжено с трудностями.

В самом простом случае вычислением постоянной мощности в течение года прибор, имеющий только один режим работы, может преобразовать ее в ежегодное значение потребляемой энергии. В году (за исключением високосного) 8760 часов, поэтому прибор, работающий с постоянной мощностью в режиме ожидания 5 Вт (предполагается, что режим не меняется), будет потреблять за год 43800 Вт/ч или 43,8 кВт/ч.

Годовое потребление энергии можно определить более сложным путем, суммированием мощностей, умноженных на время работы в каждом режиме в течение одного года (т. е. от 1 до 8760 ч).

При расчете общего потребления энергии для большого прибора необходимо знать, как минимум, время его работы в основном режиме, предполагаемое количество использований (циклов) за год и мощность в режиме ожидания (обычно в выключенном состоянии).

**П р и м е ч а н и е** — Так как образцы и приборы могут значительно отличаться, количество циклов и уровни мощности, приведенные ниже, являются гипотетическими и используются только в качестве примера расчетов.

• **Пример 1:** Стиральная машина имеет время программы 85 мин, потребление энергии 0,95 кВт/ч за цикл и мощность в режиме ожидания (режим «Выкл.») 1,30 Вт. Годовое потребление энергии при 300 использованиях (предполагается, что не было задержек старта и мощность в конце программы равна ее потреблению в режиме ожидания) будет следующим:

*время использования* =  $85 \times 300 + 60 = 425$  ч в год;

*время в режиме ожидания* =  $8760 - 425 = 8335$  ч в год;

*потребление энергии во время использования* =  $300 \times 0,95 = 285$  кВт/ч в год;

*потребление энергии в режиме ожидания* =  $8335 \times 1,30 \div 1000 = 10,836$  кВт/ч в год;

*общее потребление энергии* =  $285 + 10,836 = 295,836$  кВт/ч в год = 296 кВт/ч в год (с округлением до 1 кВт/ч).

• **Пример 2:** Хлебопечка производительностью три батона в неделю выпекает стандартный батон хлеба 700 г за 4 ч и использует в процессе 0,33 кВт/ч. Остальное время остается включенной. В режиме ожидания потребляет 2 Вт мощности. Годовое потребление энергии при 156 использованиях составит:

*время использования* =  $4 \times 3 \times 52 = 624$  ч в год;

*время в режиме ожидания* =  $8760 - 624 = 8136$  ч в год;

*потребление энергии во время использования* =  $0,33 \times 52 \times 3 = 51,48$  кВт/ч в год;

*потребление энергии в режиме ожидания* =  $8136 \times 2,0 \div 1000 = 16,272$  кВт/ч в год;

*общее потребление энергии* =  $51,48 + 16,272 = 67,752$  кВт/ч в год = 68 кВт/ч в год (с округлением до 1 кВт/ч).

Приложение D  
(справочное)

## Определение неопределенности измерения

**Примечание** — Следующий текст был адаптирован из статьи «Оценка неопределенности измерения» Р.Р. Кука, опубликованной NATA, Австралия, 1999, ISBN 0-909307-46-6 (см. Библиографию). Более полную информацию можно найти в указанном издании или в Руководстве по выражению неопределенности измерения (в дальнейшем именуемом «GUM»).

Любая величина (предмет измерений) имеет истинное значение, которое будет приблизительно равняться показателю измерения. Ошибка измерения — разница между измеренным и истинным значениями. Обычно измерение не может быть воспроизведено точно, поэтому необходим параметр, характеризующий не только диапазон ошибки, но и то, насколько он «нечеткий» или обширный. Этот параметр называется неопределенностью измеренного значения и устанавливает пределы, в которых (с указанной долей вероятности) находится истинная величина. Обычно (но не всегда) этот диапазон имеет одинаковые положительные и отрицательные границы.

Чтобы быть достоверной, неопределенность должна иметь соответствующий доверительный уровень, т. е. необходимо указать вероятность нахождения истинного значения в пределах данного диапазона.

В настоящем стандарте выбран доверительный уровень 95% по следующим причинам.

- Устоявшаяся практика в большей части Европы, Северной Америки и Азии.

- Согласно GUM суммарная неточность имеет распределение, близкое к нормальному. Доверительный уровень 95 % приближается к диапазону двух стандартных отклонений. Для большинства измерительных систем приближение распределения суммарной неопределенности к нормальному надежно при двух стандартных отклонениях (свыше этого оно менее надежно).

- Доверительного уровня 95 % можно легко достигнуть умножением суммарной стандартной неопределенности на 2.

- Чтобы оценить неопределенность измерения, необходимо:

- убедиться в том, что к показаниям приборов применены правильные поправки и калибровки;

- создать модель измерительной системы с учетом всех факторов, обуславливающих ошибку конечного результата;

- выбрать метод анализа каждого компонента: Типа А или Типа В (см. подробное описание в GUM). Анализ Типа А использует повторные измерения и статистические средства, чтобы свести влияние случайных ошибок и шума к минимуму, Типа В — инженерный подход (нестатистические методы) для определения ошибки измерения на основе точности измерительного прибора, сведений о калибровке, технических требованиях и т. д. (информация из третьих источников); и

- объединить все стандартные компоненты для получения общей неопределенности измерения.

Более полную информацию можно найти в GUM.



Приложение ДА  
(справочное)

**Сведения о соответствии ссылочных международных стандартов  
ссылочным национальным стандартам Российской Федерации  
(и действующим в этом качестве межгосударственным стандартам)**

Таблица ДА.1

Обозначение ссылочного международного стандарта	Степень соответствия	Обозначение и наименование соответствующего национального стандарта
МЭК 60050-131:2002 МЭК 60050-300:2001	— —	* *
<p>* Соответствующий национальный стандарт отсутствует. До его утверждения рекомендуется использовать перевод на русский язык данного международного стандарта. Перевод данного международного стандарта находится в Федеральном информационном фонде технических регламентов и стандартов.</p>		

### Библиография

IEC 62087-BD:2009 Methods of measurement for the power consumption of audio, video and related equipment  
Руководство по выражению неопределенности измерения (GUM) [ИСО/МЭК/МБМВ/IFCC/IUPAC/IUPAP/  
OIML:1995]

КУК Р. Р. Оценка неопределенности измерения для поверочных и испытательных лабораторий. Националь-  
ная ассоциация испытательных служб (NATA), Австралия, 1999

---

УДК 621.3.002.5:64:658.382.3:006.354

ОКС 17.220.20  
97.030

Е75

ОКП 34 6800  
51 5000

Ключевые слова: электрические бытовые приборы, методы испытаний, потребление энергии в режиме ожидания

---

Редактор *Е.Г. Кузнецова*  
Технический редактор *В.Н. Прусакова*  
Корректор *И.А. Королева*  
Компьютерная верстка *Л.А. Круговой*

Сдано в набор 23.12.2011. Подписано в печать 17.01.2012. Формат 60 × 84  $\frac{1}{8}$ . Гарнитура Ариал.  
Усл. печ. л. 2,32. Уч.-изд. л. 1,50. Тираж 116 экз. Зак. 39.

---

ФГУП «СТАНДАРТИНФОРМ», 123995 Москва, Гранатный пер., 4.  
[www.gostinfo.ru](http://www.gostinfo.ru) [info@gostinfo.ru](mailto:info@gostinfo.ru)

Набрано во ФГУП «СТАНДАРТИНФОРМ» на ПЭВМ.  
Отпечатано в филиале ФГУП «СТАНДАРТИНФОРМ» — тип. «Московский печатник», 105062 Москва, Лялин пер., 8.