
ФЕДЕРАЛЬНОЕ АГЕНТСТВО
ПО ТЕХНИЧЕСКОМУ РЕГУЛИРОВАНИЮ И МЕТРОЛОГИИ



НАЦИОНАЛЬНЫЙ
СТАНДАРТ
РОССИЙСКОЙ
ФЕДЕРАЦИИ

ГОСТ Р ИСО
16602—
2010

Система стандартов безопасности труда
**ОДЕЖДА СПЕЦИАЛЬНАЯ ДЛЯ ЗАЩИТЫ
ОТ ХИМИЧЕСКИХ ВЕЩЕСТВ**

Классификация, маркировка и эксплуатационные
требования

ISO 16602:2007

Protective clothing for protection against chemicals — Classification, labelling and
performance requirements
(IDT)

Издание официальное



Москва
Стандартинформ
2012

Предисловие

Цели и принципы стандартизации в Российской Федерации установлены Федеральным законом от 27 декабря 2002 г. № 184-ФЗ «О техническом регулировании», а правила применения национальных стандартов Российской Федерации — ГОСТ Р 1.0—2004 «Стандартизация в Российской Федерации. Основные положения»

Сведения о стандарте

1 ПОДГОТОВЛЕН Техническим комитетом по стандартизации средств индивидуальной защиты ТК 320 «СИЗ» на основе собственного аутентичного перевода на русский язык международного стандарта, указанного в пункте 4

2 ВНЕСЕН Техническим комитетом по стандартизации средств индивидуальной защиты ТК 320 «СИЗ»

3 УТВЕРЖДЕН И ВВЕДЕН В ДЕЙСТВИЕ Приказом Федерального агентства по техническому регулированию и метрологии от 30 ноября 2010 г. № 782-ст

4 Настоящий стандарт идентичен международному стандарту ИСО 16602:2007 «Одежда защитная от химических веществ. Классификация, маркировка и эксплуатационные требования» (ISO 16602:2007 «Protective clothing for protection against chemicals — Classification, labelling and performance requirements»).

Наименование настоящего стандарта изменено относительно наименования указанного международного стандарта для приведения в соответствие с ГОСТ Р 1.5—2004 (пункт 3.5).

При применении настоящего стандарта рекомендуется использовать вместо ссылочных международных стандартов соответствующие им национальные стандарты, сведения о которых приведены в дополнительном приложении ДА

5 ВВЕДЕН ВПЕРВЫЕ

Информация об изменениях к настоящему стандарту публикуется в ежегодно издаваемом информационном указателе «Национальные стандарты», а текст изменений и поправок — в ежемесячно издаваемых информационных указателях «Национальные стандарты». В случае пересмотра (замены) или отмены настоящего стандарта соответствующее уведомление будет опубликовано в ежемесячно издаваемом информационном указателе «Национальные стандарты». Соответствующая информация, уведомление и тексты размещаются также в информационной системе общего пользования — на официальном сайте Федерального агентства по техническому регулированию и метрологии в сети Интернет

© Стандартиформ. 2012

Настоящий стандарт не может быть полностью или частично воспроизведен, тиражирован и распространен в качестве официального издания без разрешения Федерального агентства по техническому регулированию и метрологии

Содержание

1 Область применения	1
2 Нормативные ссылки	1
3 Термины и определения	3
4 Классификация и минимальные испытания одежды для химической защиты	3
5 Эксплуатационные требования ко всей одежде для химической защиты	6
6 Требования к эксплуатационным характеристикам материалов одежды для химической защиты	12
7 Требования к эксплуатационным характеристикам компонентов и комплектов одежды для химической защиты	20
8 Маркировка	23
9 Инструкции по применению	24
10 Техническая информация о продукции	24
Приложение А (обязательное) Упражнения испытателя для оценки практических эксплуатационных показателей	26
Приложение В (обязательное) Испытание на прочность систем (шлангов) подачи и элементов креплений	28
Приложение С (обязательное) Испытание на сопротивление воздушному потоку	29
Приложение D (обязательное) Испытание на герметичность клапана выдоха	30
Приложение E (обязательное) Использование времени накопления массы для составления отчета о непроницаемости материала	31
Приложение F (обязательное) Спецификация на наждачную бумагу	33
Приложение G (обязательное) Испытание образцов материала на протечку	34
Приложение ДА (справочное) Сведения о соответствии ссылочных международных стандартов национальным стандартам Российской Федерации	36
Библиография	37

Введение

Настоящий стандарт распространяется на одежду для химической защиты общепромышленного назначения конкретных типов и классифицирует эту одежду, материалы и ее компоненты. Настоящий стандарт содержит весь комплекс эксплуатационных требований, а также требования к маркировке одежды для защиты от химических реагентов.

Выбор соответствующей одежды для химической защиты должен основываться на оценке рисков, выявлении организацией-пользователем опасных факторов, установлении для определенной категории рабочих потенциальной угрозы воздействия на них химических веществ, последствия воздействия этих химических веществ, а также комплекс практических мер и контроля, предотвращающих или минимизирующих это воздействие. После того, как устанавливается необходимость в одежде для химической защиты, оценка риска должна помочь определить необходимый тип и эксплуатационные требования к этой одежде. Настоящий стандарт предназначен для организаций-пользователей в качестве руководства для определения необходимых эксплуатационных требований в разных областях применения.

Система стандартов безопасности труда

ОДЕЖДА СПЕЦИАЛЬНАЯ ДЛЯ ЗАЩИТЫ ОТ ХИМИЧЕСКИХ ВЕЩЕСТВ

Классификация, маркировка и эксплуатационные требования

Occupational safety standards system. Protective clothing for protection against chemicals.
Classification, labelling and performance requirements

Дата введения — 2012—01—01

1 Область применения

Настоящий стандарт устанавливает классификацию и эксплуатационные требования, а также маркировку одежды, обеспечивающей защиту от химических веществ. Настоящий стандарт распространяется на следующие предметы защитной одежды, перечень которых не является исчерпывающим, а именно: изолирующие костюмы, костюмы, непроницаемые для жидкостей или аэрозолей, комбинезоны, куртки, брюки, фартуки, спецовки, капюшоны, нарукавники, а также бахилы для ботинок и сапог.

Одежда для защиты от твердых аэрозолей химических веществ — по ИСО 13982-1, на который в настоящем стандарте дана ссылка. ИСО 13982-1 распространяется только на одежду для защиты от твердых аэрозолей и не распространяется на другие формы воздействия твердых химических веществ, например проникание порошкообразных химических веществ через материалы при их истирании или многократных изгибах.

Настоящий стандарт не распространяется на перчатки, сапоги, средства защиты глаз/лица, а также средства защиты органов дыхания, если они не являются составной частью защитной одежды. Настоящий стандарт не распространяется на одежду для защиты от биологических и термических (высокой или низкой температуры) опасностей, ионизирующего излучения или радиоактивного заражения. Настоящий стандарт также не распространяется на специальную одежду, применяемую при опасных нештатных ситуациях на химических производствах.

Примечание — Одежда для химической защиты, применяемая при опасных нештатных ситуациях на химических производствах, рассматривается в других стандартах, в частности EN 943-2, NFPA 1991 и NFPA 1992.

Одна из основных задач настоящего стандарта — это регламентирование для изготовителей одежды для химической защиты минимальных требований к испытаниям, классификации и маркировке. Для пользователей изделий, на которые распространяется настоящий стандарт, приведены методы испытаний, на которые даны ссылки, руководящие указания по проведению оценки опасных факторов и рисков и предлагаемые уровни эксплуатационных свойств для разных областей применения. Настоящий стандарт не ставит задачу охватить все возможные ситуации.

2 Нормативные ссылки

В настоящем стандарте использованы датированные и недатированные ссылки на международные стандарты. При датированных ссылках последующие редакции международных стандартов или изменений к ним действительны для настоящего стандарта только после введения изменений к настоящему стандарту или путем подготовки новой редакции настоящего стандарта. При недатированных ссылках действительны последние издания приведенного стандарта (включая изменения).

ИСО 3758 Изделия текстильные. Символы ухода за изделиями на этикетках (ISO 3758 Textiles — Care labelling code using symbols)

ИСО 6529:2001 Одежда защитная. Защита от химических веществ. Определение стойкости воздухо-непроницаемых материалов защитной одежды к проникновению (впитыванию) жидкостей и газов (ISO 6529:2001, Protective clothing — Protection against chemicals — Determination of resistance of protective clothing materials to permeation by liquids and gases)

ИСО 6530 Одежда защитная. Защита от жидких химических веществ. Метод испытаний стойкости материалов к прониканию жидкостей (ISO 6530, Protective clothing — Protection against liquid chemicals — Test method for resistance of materials to penetration by liquids)

ИСО 7854:1005 Ткани с резиновым или пластиковым покрытием. Определение стойкости к повреждениям при многократных изгибах (ISO 7854:1995, Rubber- or plastics-coated fabrics — Determination of resistance to damage by flexing)

ИСО 9073-4 Текстиль. Метод испытаний нетканых материалов. Часть 4. Определение сопротивления раздиру (ISO 9073-4, Textiles — Test methods for nonwovens — Part 4: Determination of tear resistance)

ИСО/ТО 11610 Одежда защитная. Словарь терминов (ISO/TR 11610, Protective clothing — Vocabulary)

ИСО 12947-2 Изделия текстильные. Определение стойкости к истиранию тканей методом Мартиндейла. Часть 2. Определение разрушения образца (ISO 12947-2, Textiles — Determination of the abrasion resistance of fabrics by the Martindale method — Part 2: Determination of specimen breakdown)

ИСО 13688 Одежда защитная. Общие требования (ISO 13688, Protective clothing — General requirements)

ИСО 13934-1 Изделия текстильные. Прочностные свойства тканей. Часть 1. Определение максимальной прочности при растяжении и относительного удлинения при максимальном усилии с помощью полосового метода (ISO 13934-1, Textiles — Tensile properties of fabrics — Part 1: Determination of maximum force and elongation at maximum force using the strip method)

ИСО 13935-2 Изделия текстильные. Прочностные свойства швов тканей и готовых текстильных изделий. Часть 2. Определение максимального усилия, необходимого для разрыва шва, методом испытания на разрыв при помощи зажима клеммами (ISO 13935-2, Textiles — Seam tensile properties of fabrics and made-up textile articles — Part 2: Determination of maximum force to seam rupture using the grab method)

ИСО 13938-1 Изделия текстильные. Разрывные свойства тканей. Часть 1. Гидравлический метод определения стойкости к разрыву и раздуванию при разрыве (ISO 13938-1, Textiles — Bursting properties of fabrics — Part 1: Hydraulic method for determination of bursting strength and bursting distension)

ИСО 13982-1 Одежда защитная от твердых частиц. Часть 1. Требования к эксплуатационным характеристикам одежды для химической защиты, обеспечивающей защиту всего тела от твердых аэрозолей (одежда типа 5) (ISO 13982-1, Protective clothing for use against solid particulates — Part 1: Performance requirements for chemical protective clothing providing protection to the full body against airborne solid particulates (type 5 clothing))

ИСО 13982-2 Одежда защитная от твердых частиц. Часть 2. Метод определения проникания высокодисперсных аэрозолей под костюм (ISO 13982-2, Protective clothing for use against solid particulates — Part 2: Test method of determination of inward leakage of aerosols of fine particles into suits)

ИСО 13994:2005 Одежда для защиты от жидких химических веществ. Определение стойкости материалов защитной одежды к прониканию жидкостей под давлением (ISO 13994:2005, Clothing for protection against liquid chemicals — Determination of the resistance of protective clothing materials to penetration by liquids under pressure)

ИСО 13996 Одежда защитная. Механические свойства. Определение стойкости к проколам (ISO 13996 Protective clothing — Mechanical properties — Determination of resistance to puncture)

ИСО 17491:2002 Одежда защитная. Защита от газообразных и жидких химических веществ. Определение стойкости защитной одежды к прониканию жидкостей и газов

(ISO 17491:2002, Protective clothing — Protection against gaseous and liquid chemicals — Determination of resistance of protective clothing to penetration by liquids and gases)

EN 136:1998 Средства индивидуальной защиты органов дыхания. Полные лицевые маски. Требования, испытания, маркировка (EN 136:1998, Respiratory protective devices — Full face masks — Requirements, testing, marking)

EN 13274-3:2001 Средства индивидуальной защиты органов дыхания. Методы испытаний. Определение сопротивления дыханию (EN 13274-3:2001, Respiratory protective devices — Methods of test — Determination of breathing resistance)

EN 13274-4:2001 Средства индивидуальной защиты органов дыхания. Методы испытаний. Часть 4. Устойчивость к воспламенению (EN 13274-4:2001, Respiratory protective devices — Methods of test — Part 4: Flame tests)

EN 14594:2005 Средства индивидуальной защиты органов дыхания. Шланговый дыхательный аппарат с линией подачи сжатого воздуха. Требования, испытания, маркировка (EN 14594:2005, Respiratory protective devices — Continuous flow compressed air line breathing apparatus — Requirements, testing, marking)

3 Термины и определения

В настоящем стандарте применены термины по ИСО/ТО 11610, а также следующие термины с соответствующими определениями:

3.1 крепление (сборка) (assemblage): Прочное неразъемное соединение двух и более элементов одежды для химической защиты или одежды и фурнитуры.

Пример — Для постоянного скрепления могут применяться шитье, сварка, вулканизация или склеивание.

3.2 костюм для химической защиты (chemical protective suit): Одежда, применяемая для защиты от химических веществ, закрывающая тело полностью или его большую часть.

Примечания

1 Костюм для химической защиты может состоять из комплекта одежды, обеспечивающей защиту тела. В состав костюма могут также входить различные дополнительные средства защиты, в частности капюшон или шлем, сапоги и перчатки, соединенные с костюмом.

2 Эти предметы одежды представляют собой одежду для защиты всего тела, т.е. она закрывает туловище, руки и ноги; примерами могут служить комбинезоны или костюмы из двух предметов, с капюшоном или смотровым экраном или без них, с защитой ступней ног или без нее.

3.3 застежка (closure): Устройство для герметизации или застегивания открытых проемов, необходимых для надевания защитной одежды

Пример — Застежка-молния, застежка-липучка («велькро»).

3.4 материал защитной одежды (protective clothing material): Любой материал или комбинация материалов, используемых в предмете одежды в целях защиты частей тела от потенциальной угрозы.

Примечание — Настоящий стандарт распространяется на материалы защитной одежды, применяемые в конструкции костюма или одежды в качестве первичной защиты для пользователя. К материалам защитной одежды не относятся материалы, применяемые в конструкции встроенных смотровых экранов, перчаток и обуви. Материалы, применяемые во встроенных смотровых экранах, перчатках и обуви, испытывают отдельно на соответствие требованиям либо настоящего стандарта, либо на соответствие специальным стандартам на эти компоненты.

4 Классификация и минимальные испытания одежды для химической защиты

4.1 Общие положения

Вся одежда для химической защиты подлежит испытаниям на целостность и химическую стойкость материалов и классифицируется по типам, исходя из ее минимальной укомплектованности, а также химической стойкости материалов в соответствии с эксплуатационными требованиями, приведенными в таблице 1.

Каждый тип костюма и предмета одежды для химической защиты должен также отвечать и другим требованиям к общим эксплуатационным показателям изделий, компонентов и материалов, приведенным в настоящем стандарте.

Т а б л и ц а 1 — Классификация по типам одежды для химической защиты

Общий показатель	Номер под-раздела	Испытание по конкретному показателю	Тип одежды для химической защиты							
			1a	1b	1c	2	3 ^a	4 ^b	5	6 ^c
Целостность (комплектность) всей одежды для химической защиты	5.4	Герметичность	X	X	X	—	—	—	—	—
	5.5	Проникание (под одежду)	—	X ^b	X	X	—	—	—	—
	5.6	Испытание струей жидкости	—	—	—	—	X	—	—	—
	5.7	Испытание жидким аэрозодем	—	—	—	—	—	X	—	—
	5.8	Испытание на проникание твердого аэрозоля (под костюм)	—	—	—	—	—	—	X	—
	5.9	Ограниченное испытание жидким аэрозодем	—	—	—	—	—	—	—	X
Химическая стойкость материала защитной одежды ^c	6.5	Стойкость к проникновению жидкостей (непроницаемость по отношению к жидкостям)	X	X	X	X	X	X	—	—
	6.6	Стойкость к прониканию жидкости под давлением	—	—	—	—	—	X ^d	—	—
	6.7	Проницаемость твердыми аэрозолями	—	—	—	—	—	—	— ^e	—
	6.8	Стойкость к прониканию жидкости	—	—	—	—	—	—	—	X
	6.9	Отталкивающие свойства относительно жидкости	—	—	—	—	—	—	—	X

^a В тех случаях, когда одежда не закрывает туловище, руки и ноги, одежду типов 3, 4 и 6 считают одеждой частичной защиты тела, соответствующей только требованиям к химической стойкости соответствующего типа.

^b Применимо к костюмам для химической защиты типа 1b в тех случаях, когда лицевая часть не закреплена постоянно на костюме.

^c Применимо к основному материалу, применяемому в конструкции изделия одежды для химической защиты; может быть применимо или неприменимо к швам (см. раздел 7).

^d Применимо к испытанию на непроницаемость по отношению к жидкости или прониканию жидкости под давлением.

^e В настоящее время испытание на оценку показателей защиты материалов защитной одежды от твердых аэрозолей не рекомендуется.

4.2 Тип 1: Газонепроницаемый костюм для химической защиты

Газонепроницаемые костюмы закрывают все тело, включая кисти рук, ступни ног и голову. Костюмы химической защиты типа 1 подразделяют на типы 1a, 1b и 1c, как представлено ниже:

а) тип 1a: газонепроницаемый костюм для химической защиты с устройством подачи воздуха для дыхания независимо от окружающей атмосферы, помещенным внутри костюма.

Пример — Костюм для химической защиты с автономным дыхательным аппаратом, помещаемым внутри костюма;

б) тип 1b: газонепроницаемый костюм для химической защиты с устройством подачи воздуха для дыхания независимо от окружающей атмосферы, помещенным с наружной стороны костюма.

Пример — Костюм для химической защиты с автономным дыхательным аппаратом, помещаемым с наружной стороны костюма.

П р и м е ч а н и е — При применении костюмов для химической защиты со средствами защиты органов дыхания рекомендуется выбирать средства защиты органов дыхания, соответствующие по уровню защиты действующим санитарно-гигиеническим нормативам;

в) тип 1c: газонепроницаемый костюм для химической защиты с внешним источником воздуха для дыхания, обеспечивающего избыточное давление внутри костюма.

Пример — Газонепроницаемый костюм для химической защиты со шлангом подачи воздуха. Все костюмы для химической защиты типа 1 следует оценивать на герметичность, и они должны проходить тест на давление. Помимо этого, костюмы для химической защиты типа 1с следует испытывать и оценивать по показателю проникания под костюм. Все костюмы для химической защиты типа 1 должны быть изготовлены из материалов, обеспечивающих непроницаемость для химических веществ.

4.3 Тип 2: газопроницаемый костюм для химической защиты

Газопроницаемый костюм для химической защиты с воздухом для дыхания, создающим избыточное давление внутри костюма, поступающим из автономного источника.

Пример — Костюм со шлангом подачи воздуха, являющийся газопроницаемым.

4.4 Тип 3: не проницаемая для жидкостей одежда для химической защиты

Одежда для химической защиты, закрывающая все тело, с не проницаемыми для жидкостей соединениями между различными частями одежды, а также с перчатками и сапогами, для защиты пользователя от жидких химических веществ.

Пример — Цельный комбинезон или костюм из двух предметов с капюшоном или смотровым экраном или без них, с сапогами-чулками или без них.

Одежда химической защиты типа 3 оценивается на стойкость к прониканию жидкостей и проходит испытание с использованием непрерывной струи жидкости; в ее состав должны входить материалы, обеспечивающие непроницаемость для химических веществ.

4.5 Тип 4: не проницаемая для аэрозолей одежда для химической защиты

Одежда для химической защиты, закрывающая все тело, с не проницаемыми для аэрозолей соединениями между различными частями одежды, а также с перчатками и сапогами, для защиты пользователя от жидких химических веществ.

Пример — Цельный комбинезон или костюм из двух предметов с капюшоном или смотровым экраном или без них, с сапогами-чулками или без них.

Одежда химической защиты типа 4 оценивается на непроницаемость жидкостями и проходит испытание с использованием жидкого аэрозоля; в ее состав должны входить материалы, обеспечивающие непроницаемость для жидкостей под давлением либо непроницаемость для химических веществ.

4.6 Тип 5: одежда для химической защиты, обеспечивающая защиту от твердых аэрозолей химических веществ

Одежда для химической защиты, закрывающая все туловище, с перчатками и сапогами или без них, для защиты пользователя от твердых аэрозолей химических веществ.

Пример — Цельные комбинезоны или костюмы из двух предметов с капюшоном или смотровым экраном или без них, с сапогами-чулками или без них.

Одежда химической защиты типа 5 должна отвечать требованиям стандарта ИСО 13982-1.

П р и м е ч а н и е — В настоящем стандарте не рассматривается защита от твердых химических веществ в формах, помимо твердых аэрозолей (настоящий стандарт не распространяется на другие формы воздействия твердых химических веществ, например проникание порошкообразных химических веществ через материалы при их истирании или многократных изгибах либо при простом непосредственном попадании порошков на поверхность одежды).

4.7 Тип 6: одежда химической защиты с ограниченной защитой от жидких химических веществ

Одежда для химической защиты, закрывающая все тело, с соединениями между различными частями одежды, с ограниченной непроницаемостью для аэрозолей, перчатками и сапогами и предназначенная для защиты пользователя от жидких химических веществ.

Пример — Цельный комбинезон или костюм из двух предметов с капюшоном или смотровым экраном или без них, с сапогами-чулками или защитными чулками на обуви либо без них.

Одежду для химической защиты типа 6 оценивают на непроницаемость жидкостями, и она проходит ограниченное испытание с использованием жидкого аэрозоля; в ее состав должны входить материалы, обеспечивающие стойкость к проникновению (непроницаемость) для жидкостей и свойства отталкивания жидкостей.

4.8 Одежда химической защиты части тела (PB)

Одежда для химической защиты, не обеспечивающая полное прикрытие тела.

Пример — Фартуки, бахилы на сапоги/ботинки, медицинские халаты, капюшоны, куртки, лабораторные халаты, нарукавники и перчатки.

Одежда типов 3, 4 или 6 должна обозначаться как одежда для частичной химической защиты тела, если она закрывает только часть тела. Перед обозначением типов этой одежды, помещенных в скобках, ставится сокращение «PB».

Примеры — Тип PB(3), Тип PB(4) и Тип PB(6).

В состав одежды для химической защиты части тела должны входить материалы, обеспечивающие устойчивость к проникновению для типа PB(3), стойкость к прониканию жидкости под давлением или стойкость к проникновению для типа PB(4), или стойкость к прониканию жидкости и свойства оттаивания жидкостей для типа PB(6). Требования к целостности одежды для химической защиты части тела неприменимы.

5 Эксплуатационные требования ко всей одежде для химической защиты

5.1 Общие положения

Одежда для химической защиты должна быть испытана в соответствии с классификацией и требованиями таблицы 2 как в виде костюма в сборе (полного), так и предмета защитной одежды.

5.2 Температурное кондиционирование

В тех случаях, когда комплексные испытания одежды для химической защиты включают в себя температурное кондиционирование, все предметы одежды подвергаются:

a) воздействию температуры минус $(30 \pm 3) ^\circ\text{C}$ в течение не менее 4 ч, после чего изделие возвращается в окружающие условия; после чего предмет одежды подвергается:

b) воздействию температуры плюс $(60 \pm 3) ^\circ\text{C}$ в течение не менее 4 ч при относительной влажности 95 %.

Затем предмет одежды возвращается в окружающие условия. Если эти температуры несовместимы с данным предметом одежды, изготовитель должен подобрать альтернативные условия и поместить в технической информации на защитную одежду следующее заявление наряду с указанием диапазона температур, в пределах которого изделием можно пользоваться:

«Настоящее изделие прошло кондиционирование в условиях, отличающихся от условий, указанных в ИСО 16602. Кондиционирование выполнено при (перечислить условия с точки зрения температуры в градусах Цельсия и относительной влажности в процентах)».

Т а б л и ц а 2 — Эксплуатационные требования к костюмам в сборе и предметам одежды

Номер под-раздела	Требование	Тип одежды химической защиты ^a							
		1a	1b	1c	2	3	4	5 ^b	6
5.4	Герметичность	X	X	X	—	—	—	—	—
5.5	Проникание (под костюм)	—	X ^c	X	X	—	—	—	—
5.6	Стойкость к прониканию жидкости (испытание струей жидкости)	—	—	—	—	X	—	—	—
5.7	Стойкость к прониканию жидкости (аэрозольный тест)	—	—	—	—	—	X	—	—
5.8	Стойкость к прониканию твердых аэрозолей	—	—	—	—	—	—	X ^b	—
5.9	Ограниченная стойкость к прониканию жидкости (модифицированный аэрозольный тест)	—	—	—	—	—	—	—	X

Окончание таблицы 2

Номер под-раздела	Требование	Тип одежды химической защиты ^g							
		1a	1b	1c	2	3	4	5 ^a	6
5.10	Практические эксплуатационные показатели	X	X	X	X	— ^d	— ^d	—	— ^d
5.11	Лицевая часть	X	X	—	—	—	—	—	—
5.12	Линия подачи сжатого воздуха для пользования с автономным дыхательным аппаратом	X	—	—	—	—	—	—	—
5.13	Система воздухообеспечения	—	—	X	X	—	—	—	—
5.14	Дыхательный и вентиляционный шланги	—	X ^e	X	X	—	—	—	—
5.15	Скорость потока воздуха	—	—	X	X	—	—	—	—
5.16	Выпускное устройство	X	X ^f	X	X	—	—	—	—
5.17	Давление в костюме для химической защиты	X	X ^g	X	X	—	—	—	—
5.18	Воздух для дыхания	—	—	X	X	—	—	—	—

^a Одежду для химической защиты части тела не оценивают ни по одному из требований, перечисленных в данной таблице.

^b Одежда для химической защиты типа 5 обеспечивает стойкость к прониканию твердых аэрозолей, соответствующая требованиям ИСО 13982-1.

^c Для костюмов химической защиты типа 1b требуется проведение испытаний на проникание под одежду, если на костюме нет постоянно закрепленной лицевой части (маски).

^d Практические эксплуатационные показатели одежды для химической защиты типов 3, 4 и 6 оценивают в процессе ее кондиционирования надеванием до испытаний костюма в сборе.

^e Костюмы химической защиты типа 1b оценивают на соответствие определенным требованиям, связанным с наружным вентиляционным шлангом, в тех случаях, когда автономный дыхательный аппарат крепится с наружной стороны костюма и воздух из баллона дыхательного аппарата поступает в костюм для вентиляции.

^f Костюмы для химической защиты типа 1b оснащаются выпускным устройством, если клапан выдоха средств защиты органов дыхания не может быть использован для выпуска отработанного воздуха непосредственно в атмосферу, если в костюм подается дополнительный воздух для вентиляции.

^g Костюмы для химической защиты типа 1b испытывают только при наличии выпускного устройства.

5.3 Кондиционирование методом носки

При кондиционировании методом носки, предусмотренным комплексными испытаниями одежды для химической защиты, лица, проводящие кондиционирование, надевают одежду для химической защиты и выполняют три серии упражнений, приведенных в процедуре С, см. приложение А. Испытания проводят с участием испытателей, измерения тела которых соответствуют предельным значениям ширины ($\pm 5\%$) и предельным значениям высоты ($\pm 2\%$) по маркировке размеров, приведенной на испытуемой одежде для химической защиты.

5.4 Герметичность

При испытаниях в соответствии с ИСО 17491 (метод А2) костюмы для химической защиты типов 1a, 1b и 1c не должны иметь перепада давления свыше 20 % после периода давления/раздува. Испытания на герметичность проводят на двух костюмах для химической защиты.

5.5 Проникание под одежду

При испытаниях на проникание под одежду, описание которых приводится в ИСО 17491 (метод В1 или В2), проникание под костюмы для химической защиты типов 1c и 2 не должно превышать 0,05 %. Костюмы для химической защиты типа 1b испытывают на проникание в тех случаях, когда лицевая маска не закреплена постоянно на костюме, причем проникание в области глаз под маской не должно превышать 0,05 %. Испытания на проникание выполняют на двух образцах изделий одежды. В каждом испытании образца принимает участие один испытатель.

5.6 Стойкость к прониканию жидкости (испытание струей жидкости)

Одежду для химической защиты типа 3 кондиционируют методом носки в соответствии с процедурой С (см. приложение А), а затем при испытаниях на стойкость к прониканию жидкости с использованием направленной струи в соответствии с ИСО 17491 (метод С). Одежда типа 3 должна обеспечивать проникание, не превышающее трехкратного размера калиброванной площади пятна. Испытания на стойкость к прониканию жидкости выполняют на двух образцах изделий одежды. В испытании каждого образца принимает участие один испытатель.

5.7 Стойкость к прониканию жидкостей (аэрозольный тест)

Одежду для химической защиты типа 4 кондиционируют методом носки в соответствии с процедурой С (см. приложение А), а затем при испытаниях на стойкость к прониканию жидкости с использованием аэрозольного теста в соответствии с ИСО 17491 (метод D1). Одежда типа 4 должна обеспечивать проникание, не превышающее трехкратного размера калиброванной площади пятна. Испытания на стойкость к прониканию жидкости выполняют на двух образцах изделий одежды. В каждом испытании принимает участие предназначенное только для этого испытания лицо (испытатель).

5.8 Стойкость к прониканию твердых аэрозолей

Одежда для химической защиты типа 5 должна отвечать требованиям ИСО 13982-1 при испытаниях в соответствии с ИСО 13982-2.

5.9 Ограниченная стойкость к прониканию жидкости (модифицированное испытание аэрозолем)

Одежду для химической защиты типа 6 кондиционируют методом носки в соответствии с процедурой С (см. приложение А), а затем при испытаниях на ограниченную стойкость к прониканию жидкости с помощью модифицированного испытания аэрозолем в соответствии с ИСО 17491, метод F, в течение 1 мин. Одежда типа 6 должна обеспечивать проникание, не превышающее трехкратного размера калиброванной площади пятна. Испытания на стойкость к прониканию жидкости выполняют на двух образцах изделий одежды. В каждом испытании принимает участие предназначенное только для этого испытания лицо (испытатель).

5.10 Практические эксплуатационные испытания

При проведении практических эксплуатационных испытаний с использованием процедур А и В (см. приложение А) костюмы и одежда для химической защиты типа 1 или 2 должны отвечать следующим требованиям:

а) все костюмы для химической защиты и одежда для химической защиты, закрывающая все тело, не должны мешать испытателю, принимающему участие в испытании, выполнять любое производственное задание;

б) в ходе испытания на практические эксплуатационные показатели испытателю, принимающему участие в испытаниях, следует предложить прочесть транспарант с четырьмя буквами высотой 100 мм и шириной 20 мм, выбранными наугад и размещенными на расстоянии 6 м от него. В случаях испытаний одежды для химической защиты с капюшонами, расстояние которых от глаз не фиксировано, капюшону/смотровому экрану необходимо придавать типичное положение при пользовании;

с) участник испытания, надевший одежду, субъективно оценивает следующие характеристики и записывает их только в том случае, если любой из приводимых ниже компонентов (элементов) не дает пользователю выполнить какое-либо упражнение в составе практических эксплуатационных испытаний:

- удобство страховочного пояса,
- надежность креплений и соединений,
- доступность органов управления и манометра (если он закреплен),
- хорошую видимость через лицевую часть или смотровой экран,
- периферийную видимость в тех случаях, когда костюмы и одежда для химической защиты оснащены смотровыми экранами,
- удобство одежды,
- легкость речевого общения,
- любые другие замечания, которые пожелает сделать пользователь.

Испытание на практические эксплуатационные показатели выполняют на двух отдельных костюмах или предметах одежды химической защиты, причем один костюм или предмет одежды для химической защиты подвергают испытанию после температурного кондиционирования в соответствии с 5.2. Допускается проведение испытания и в других условиях, если это необходимо с точки зрения условий их реального применения.

Костюмы типов 1а, 1б, 1с должны отвечать требованиям к герметичности в соответствии с 5.4.

5.11 Лицевая часть

Если в состав костюма химической защиты типа 1а или 1b входит маска, то она должна соответствовать требованиям, предъявляемым к маскам категории 2 или 3 в соответствии с ЕН 136.

Если в составе костюма для химической защиты типа 1b имеется лицевая часть, соединенная или скрепленная с костюмом таким образом, что лицевая часть превращается в неотъемлемую часть костюма, то система соединения маски не должна нарушать герметичность между лицом и маской или любые другие функции лицевой части при испытаниях на практические эксплуатационные показатели по 5.10. Если маска прикреплена к костюму для химической защиты типа 1b на временной основе, то механизм герметизации испытывают на стойкость к прониканию жидкости с использованием направленной струи в соответствии с ИСО 17491 (процедура С), причем герметизация должна обеспечивать проникание, не превышающее троекратного размера калиброванной площади пятна. После температурного кондиционирования по 5.2 испытание проводят на двух образцах соединений между лицевой частью и костюмом.

5.12 Шланг для подачи воздуха, используемый с автономным дыхательным аппаратом

Если костюм для химической защиты типа 1а оснащен шлангом для подачи сжатого воздуха, то оценку шланга и его соединения, включая разъем, резьбовые соединения, ремни и другие средства стабилизации костюма на корпусе человека, проводят по практическим эксплуатационным показателям (см. 5.10), и этот костюм не должен мешать участнику испытания выполнять любые задания.

Если костюм для химической защиты типа 1а оснащен шлангом для подачи сжатого воздуха, то этот шланг проходит испытание на прочность крепления в соответствии с методикой испытания шланга и соединения между шлангом со сжатым воздухом, на прочность сборки, приведенной в приложении В, причем он не должен разъединяться от материала костюма под действием прилагаемого усилия на уровне 1000 Н. Испытание проводят на двух образцах.

5.13 Система воздуходобывания

5.13.1 Общие положения

Система воздуходобывания в костюмах химической защиты типов 1с и 2 оценивается в соответствии с некоторыми конкретными требованиями к эксплуатационным характеристикам, относящимися к системе подачи воздуха и ее компонентам, включая ее штуцеры и соединения.

При применении передвижной системы подачи воздуха под высоким давлением система должна соответствовать ЕН 14594 (подраздел 6.10). При использовании стационарной системы подачи воздуха под высоким давлением система должна соответствовать критериям эксплуатационных показателей, указанным в спецификациях изготовителем костюмов для химической защиты. Проводят оценку двух костюмов для химической защиты.

Воздух, поступающий от системы воздуходобывания, должен отвечать требованиям стандарта на воздух для дыхания.

5.13.2 Элементы креплений (муфты, штуцеры)

Оборудование изготавливают таким образом, чтобы любое перекручивание шлангов и трубок не влияло на пригонку или эксплуатационные характеристики костюма или средств защиты органов дыхания и не вызывало отсоединения шлангов или трубок. Конструкцией штуцера должна быть предусмотрена возможность предотвращения случайных перебоев в подаче воздуха. В тех случаях, когда на выходе шланга подачи сжатого воздуха установлено соединение, регулируемое вручную, в его состав должен входить самоуплотняющийся штуцер для герметизации пути подачи воздуха в костюм.

5.13.3 Соединения

Компоненты средств защиты органов дыхания должны легко разбираться для очистки, проверки и тестирования. Все соединения, не подлежащие демонтажу, должны легко подсоединяться и закрепляться, по возможности, вручную. Любые применяемые средства герметизации сохраняются в исходном положении при разборке соединений и штуцеров для обычного технического обслуживания.

Оценку соединений проводят при испытаниях на практические эксплуатационные показатели по 5.10.

5.13.4 Прочность соединений

Соединения между шлангом подачи сжатого воздуха и костюмом для химической защиты, включая фурнитуру, резьбовые элементы или средства стабилизации костюма относительно тела, не подлежат разделению при испытаниях в соответствии с ЕН 14594 (подразделы 7.2 и 7.6). Оценке подлежат два соединения.

Эту оценку необходимо проводить до испытания на проникание под костюм.

5.13.5 Требования к системе подачи воздуха

Пропускная способность полной системы каналов прохода воздуха составляет не менее 300 дм³/мин при давлении 550 кПа (5,5 бар). Если изготовитель указывает в спецификациях минималь-

ный расход и давление, то система каналов прохода воздуха проходит оценку при альтернативном расходе и давлении. Оценке подлежат две системы прохода воздуха.

5.14 Шланг (низкого давления) (для дыхания) дыхательного аппарата и вентиляционный шланг

5.14.1 Общие положения

Костюмы для химической защиты типов 1с и 2 оценивают в соответствии с определенными требованиями к эксплуатационным показателям, относящимися к шлангу дыхательного аппарата. Если шланг дыхательного аппарата поставляется с костюмами для химической защиты типов 1с и 2, то он может размещаться внутри и/или снаружи костюма.

Костюмы для химической защиты типа 1b оценивают в соответствии с определенными требованиями к наружному вентиляционному шлангу в тех случаях, когда автономный дыхательный аппарат закреплен с наружной стороны костюма и воздух из баллона дыхательного аппарата попадает в костюм для вентиляции.

Оценивают два образца костюмов для химической защиты.

5.14.2 Наружный шланг (низкого давления) (для дыхания) дыхательного аппарата

Если костюмы химической защиты типов 1с и 2 оснащены внешним шлангом дыхательного аппарата, то такой внешний шланг должен быть достаточно гибким для того, чтобы пользователь мог выполнить все возложенные на него задания и мог свободно двигать головой при оценке шланга во время испытаний на практические эксплуатационные показатели по 5.10.

Шланг должен иметь длину, которая не позволяла бы ему цепляться за другие предметы.

При испытании на прочность в соответствии с ЕН 14594 (подраздел 7.4) соединения между костюмом и наружным шлангом дыхательного аппарата должны выдерживать испытание на растяжение с усилием 250 Н. Одна система проходит испытания непосредственно после поставки. Вторую систему испытывают после температурного кондиционирования по 5.2

5.14.3 Стойкость наружного шланга (для дыхания) дыхательного аппарата к перекручиванию (смятию), сдавливанию

При испытании с приложенным усилием $(50 \pm 2,5)$ Н в соответствии с ЕН 14594 (подраздел 7.5) поток воздуха, проходящий через наружный шланг дыхательного аппарата, не должен снижаться более чем на 5 %. Необратимая деформация наружного шланга дыхательного аппарата не должна превышать 20 % от первоначального диаметра. Оценку этого эксплуатационного показателя проводят на двух наружных шлангах дыхательного аппарата после температурного кондиционирования в соответствии с 5.2.

5.14.4 Внутренний шланг для дыхания

При испытании с приложенной силой $(50 \pm 2,5)$ Н в соответствии с ЕН 14594 (подраздел 7.6) соединения внутреннего шланга дыхательного аппарата должны выдерживать испытание на растяжение усилием $(50 \pm 2,5)$ Н до и после температурного кондиционирования в соответствии с 5.2. Испытывают один образец для всех условий.

5.14.5 Стойкость внутреннего шланга (для дыхания) дыхательного аппарата к перекручиванию (смятию)

При испытании с приложенным усилием $(50 \pm 2,5)$ Н в соответствии с ЕН 14594 (подраздел 7.5) поток воздуха, проходящий через внутренний шланг дыхательного аппарата, не должен снижаться более чем на 5 %. Необратимая деформация внутреннего шланга дыхательного аппарата не должна превышать 20 % первоначального диаметра. Оценку этого эксплуатационного показателя проводят на двух внутренних шлангах дыхательного аппарата после температурного кондиционирования в соответствии с 5.2.

5.14.6 Наружный вентиляционный шланг

Если костюмы химической защиты типа 1b оснащены внешним вентиляционным шлангом, то такой внешний шланг должен быть достаточно гибким для того, чтобы пользователь мог выполнить все возложенные на него задания и свободно двигать головой при оценке шланга во время испытаний на практические эксплуатационные показатели по 5.10.

Шланг должен иметь длину, которая не позволяла бы ему цепляться за другие предметы.

При испытании на прочность в соответствии с ЕН 14594 (подраздел 7.4) соединения между костюмом и наружным вентиляционным шлангом должны выдерживать испытание на растяжение с приложенным усилием 250 Н до и после температурного кондиционирования по 5.2. Испытывают два образца.

5.14.7 Стойкость наружного вентиляционного шланга к перекручиванию (смятию), сдавливанию

При испытании с приложенным усилием ($50 \pm 2,5$) Н в соответствии с ЕН 14594 (подраздел 7.5) поток воздуха, проходящий через наружный вентиляционный шланг, не должен снижаться более чем на 5 %. Необратимая деформация наружного вентиляционного шланга не должна превышать 20 % от первоначального диаметра. Оценку эксплуатационного показателя проводят на двух наружных вентиляционных шлангах после температурного кондиционирования по 5.2.

5.15 Расход воздуха

5.15.1 Общие положения

Расход и распределение воздуха в костюмах для химической защиты типов 1с и 2 не должны вызывать недомоганий у пользователя в результате охлаждения отдельных частей тела при оценке во время испытаний на практические эксплуатационные показатели по 5.10. Испытанию подвергают два устройства, причем одно из них проходит испытание после температурного кондиционирования.

5.15.2 Клапан непрерывной подачи воздуха

В тех случаях, когда костюмы химической защиты типов 1с и 2 оснащены клапаном непрерывной подачи воздуха, клапан должен без труда регулироваться пользователем для обеспечения необходимого притока воздуха при оценке во время испытания на практические эксплуатационные показатели по 5.10. Минимальный расход воздуха измеряют при выходном давлении, указанном компанией-изготовителем. Для оценки минимального и максимального расходов используют соответственно максимальную и минимальную длину шланга для подачи сжатого воздуха. Через клапан непрерывного потока будет подаваться объем не менее минимального проектного расхода, указанного в спецификациях изготовителя, при испытании на поток воздуха в полном костюме в соответствии с приложением С. Регулирующий клапан должен обеспечивать возможность пользователю отрегулировать в ходе испытания расход воздуха в пределах минимального и максимального значений, указанных в спецификациях производителя.

5.15.3 Сигнальные и измерительные устройства

Костюмы для химической защиты типов 1с и 2 оснащают устройствами, определяющими превышение минимального расчетного расхода воздуха, указанного в спецификациях изготовителя, перед каждым использованием. Костюмы для химической защиты типов 1с и 2 оснащают сигнальным устройством, немедленно привлекающим внимание пользователя к тому, что минимальный расчетный расход по данным (спецификациям) изготовителя не достигнут. Система подачи воздуха в костюмы для химической защиты типов 1с и 2 обеспечивает средства проверки правильности функционирования системы предупреждающей сигнализации.

Если к системе подачи воздуха костюмов химической защиты типов 1с и 2 подсоединено звуковое сигнальное устройство, то уровень давления звука сигнального устройства на уши пользователя должен быть в пределах 85—90 дБ (эквивалентный уровень в децибелах по шкале А). Диапазон частот сигнального устройства составляет 2000—4000 Гц.

Сигнальные и измерительные устройства оцениваются во время испытания на практические эксплуатационные показатели по 5.10 и в соответствии с ЕН 14594 (подраздел 6.11). Испытывают два устройства, одно из которых должно пройти температурное кондиционирование по 5.2.

5.15.4 Шланг подачи сжатого воздуха

Шланг для подачи сжатого воздуха в костюмы химической защиты типов 1с и 2 должен соответствовать ЕН 14594 (подраздел 6.12).

5.16 Выпускное устройство

Костюмы химической защиты типов 1а, 1с и 2 оснащают узлом выпуска, который может состоять из одного или нескольких клапанов выдоха. Костюмы химической защиты типа 1b оснащают узлом выпуска в тех случаях, если клапан выдоха средств защиты органов дыхания не может выпускать отработанный воздух непосредственно в атмосферу или если в костюм подается дополнительный воздух для вентиляции.

Примечание — Может возникнуть необходимость поставить клапан выдоха в костюмы типа 1b даже в том случае, если выдыхаемый воздух не попадает в костюм, чтобы сбросить воздух, попавший в костюм при надевании.

При испытаниях отдельных выпускных клапанов в соответствии с методикой испытаний клапанов выдоха на утечки, приведенной в приложении D, изменение давления не должно превышать 0,1 кПа в течение 1 мин. Испытывают два выпускных клапана.

5.17 Давление в костюме для химической защиты

При испытаниях костюмов химической защиты типа 1а в соответствии с методикой испытания на движение воздуха в полном костюме, приведенной в приложении С, максимальное давление внутри костюма не должно превышать 100 мм вод. ст. (1,0 кПа), и перепад давления в костюме для химической защиты не должен превышать 20 % в течение 4 мин при проведении испытаний на движение воздуха и на герметичность. Испытанию подвергают два костюма для химической защиты после температурного кондиционирования по 5.2. Костюмы химической защиты типа 1b испытывают только в том случае, если они оснащены выпускным устройством.

5.18 Вдыхаемый воздух

5.18.1 Сопротивление дыханию

Если воздух для дыхания поступает непосредственно из костюмов для химической защиты типов 1с и 2, то сопротивление дыханию должно соответствовать ЕН 14594 (подпункты 6.18.2.1 и 6.18.2.2) при испытаниях в соответствии с ЕН 13274-3 (метод 2, поправка Е), когда костюм надевают на соответствующий манекен, имитирующий форму головы и тела. Если воздух поступает в средство защиты органов дыхания, закрывающее все лицо, то сопротивление дыханию должно соответствовать требованиям ЕН 14594 (подпункты 6.18.1.1 и 6.18.1.2) при испытаниях в соответствии с ЕН 13274-3 (метод 2, поправка Е).

5.18.2 Содержание диоксида углерода во вдыхаемом воздухе

В тех случаях, когда костюм надевают на соответствующий манекен, имитирующий форму головы и тела, содержание диоксида углерода во вдыхаемом воздухе должно соответствовать требованиям ЕН 14594 (подраздел 6.19).

5.18.3 Уровень шума при подаче воздуха в костюм

Уровень шума, связанного со снабжением воздухом, должен отвечать требованиям ЕН 14594 (подпункт 6.16.2.5) при испытаниях с максимальным проектным расходом воздуха в соответствии с данными изготовителя. Оцениваются две системы подачи воздуха.

6 Требования к эксплуатационным характеристикам материалов одежды для химической защиты

6.1 Общие положения

Материалы одежды для химической защиты в зависимости от их классификации проходят испытания в соответствии с требованиями, приведенными в таблице 3.

Т а б л и ц а 3 — Требования к эксплуатационным характеристикам материалов

Номер под-раздела	Требование	Тип одежды химической защиты							
		1а	1b	1с	2	3	4	5*	6
6.5	Стойкость к проникновению жидкостей	X	X	X	X	X	— X ^b	—	—
6.6	Стойкость к прониканию жидкости под давлением	—	—	—	—	—	X ^b	—	—
6.7	Стойкость к прониканию твердых аэрозолей	—	—	—	—	—	—	—	—
6.8	Стойкость к прониканию жидкости	—	—	—	—	—	—	—	X
6.9	Свойства отталкивания жидкости	—	—	—	—	—	—	—	X
6.10	Предел прочности при растяжении	X	X	X	X	X	X	—	X
6.11	Сопротивление (трапециевидному) раздиру	X	X	X	X	X	X	—	X
6.12	Стойкость к проколам	X	X	X	X	X	X	—	X
6.13	Стойкость к разрыву при раздувании	X	X	X	X	X	X	—	X

Окончание таблицы 3

Номер под-раздела	Требование	Тип одежды химической защиты							
		1a	1b	1c	2	3	4	5 ^a	6
6.14	Стойкость к истиранию ^c	X	X	X	X	X	X	—	X
6.15	Стойкость к растрескиванию при многократных изгибах ^c	X	X	X	X	X	X	—	X
6.16	Устойчивость к воспламенению	X	X	X	X	X	X	—	X

^a Эксплуатационные требования к одежде типа 5 — по ИСО 13982-1.
^b Выполняют испытание на стойкость к проникновению или испытание на стойкость к прониканию жидкости под давлением.
^c Испытания на стойкость к истиранию и растрескиванию при многократных изгибах проводят с использованием конечной точки, соответствующей ожидаемой целостности материала одежды. Материалы одежды типов 1, 2 и 3 оцениваются для конечной точки с использованием теста давления (на концевую точку с применением опресовки-перевод Дюпон); материалы одежды типов 4 и 6 оценивают на видимые повреждения.

6.2 Предварительное кондиционирование

Все материалы одежды для химической защиты перед проведением испытаний проходят пять циклов чистки в соответствии с инструкциями изготовителя, если в инструкциях изготовителя указано, что одежду можно чистить. При этом одежда и ее комплекты, которые, в соответствии с инструкциями изготовителя можно чистить только менее пяти раз, проходят ровно столько циклов чистки, сколько указано в инструкциях изготовителя.

6.3 Кондиционирование

Все образцы кондиционируют выдерживанием при температуре $(23 \pm 3) ^\circ\text{C}$ и относительной влажности $(60 \pm 3) \%$ в течение не менее 24 ч. Испытание образцов начинают не позднее чем через 10 мин с момента извлечения образца из атмосферы, где проводилось кондиционирование.

6.4 Температура испытаний

Если не указано иное, все испытания проводят в тех же условиях, в которых проводилось кондиционирование, то есть при температуре $(23 \pm 3) ^\circ\text{C}$ и относительной влажности $(60 \pm 3) \%$, как указано в 6.3.

6.5 Стойкость к проникновению

6.5.1 Общие положения

При проведении испытаний в соответствии с ИСО 6529:2001 [метод А (жидкости) или метод В (газы)] время для достижения суммарного проникновения через материал одежды химической защиты на уровне 150 мкг/см^2 классифицируют согласно уровням эксплуатационных характеристик, представленным в таблице 4 для каждого химического вещества, проходящего испытание. При достижении класса 6 эксплуатационных характеристик в отчете указывают общее суммарное (накопленное) проникновение при 480 мин.

Примечание — Информация об использовании и данных о массе суммарного проникновения приведена в приложении Е.

Данные о непроницаемости по отношению к жидкостям и газам следует вносить в отчет по всем химическим веществам, перечисленным в ИСО 6529 (приложение А). Результаты приводят в технической информации изготовителя на изделие в соответствии с 10.3.

Данные о непроницаемости по отношению к жидкостям и газам должны охватывать все химические вещества, перечисленные в ИСО 6529 (приложение А).

В тех случаях, когда испытания проводят с химическими веществами с доказанной высокой токсичностью для кожи, определяют более низкие накопленные массы проникновения, и в отчете указывают накопленную массу проникновения с примечанием о том, что для данного отчета о герметичности к химическим веществам используют иное значение накопленной массы проникновения.

Материалы, применяемые в одежде для химической защиты типа 4 (если их не испытывают и классифицируют в соответствии с 6.6 на стойкость к просачиванию жидкости под давлением), должны обеспечивать герметичность, как минимум, в соответствии с эксплуатационными показателями клас-

са 1 в отношении конкретных химических веществ, указанных фирмой-изготовителем. Результаты приводят в технической информации изготовителя на изделие в соответствии с 10.3.

При получении соответствующего заказа (требования) материал одежды для химической защиты может также пройти испытания с другими жидкими химическими веществами; полученные результаты подразделяют на классы по уровням эксплуатационных показателей, приведенным в таблице 4, и включают в техническую информацию изготовителя на изделие в соответствии с 10.3.

Т а б л и ц а 4 — Классификация непроницаемости по отношению к газам и жидкостям по времени, необходимому для достижения суммарного (накопленного) проникновения 150 мкг/см^2

Класс	Время до достижения суммарного проникновения 150 мкг/см^2 , мин
6	≥ 480
5	≥ 240
4	≥ 120
3	≥ 60
2	≥ 30
1	≥ 10

6.5.2 Классификация стойкости (непроницаемости) к проникновению по времени проскока (факультативно)

Помимо классификации непроницаемости материала одежды химической защиты по средней продолжительности времени до достижения накопленной массы проникновения в 150 мкг/см^2 можно выбрать и вариант классификации материала в соответствии с нормализованным временем проскока, выбрав скорость проникновения на уровне $0,1 \text{ мкг/см}^2/\text{мин}$ либо нормализованным временем проскока при скорости проникновения $1,0 \text{ мкг/см}^2/\text{мин}$, либо в соответствии с обоими вариантами нормализованного времени. Среднее нормализованное время проскока материала одежды химической защиты классифицируют согласно уровням эксплуатационных характеристик, приведенным в таблице 5. Результаты приводят в технической информации изготовителя на изделие в соответствии с 10.3.

Т а б л и ц а 5 — Классификация непроницаемости (проникновения) по нормализованному времени проскока (факультативно)

Класс	Нормализованное время обнаружения проскока, мин
6	> 480
5	> 240
4	> 120
3	> 60
2	> 30
1	> 10

6.6 Стойкость к прониканию жидкости под давлением

При испытаниях в соответствии с ИСО 13994 (метод Е) среднее проникание под давлением через материал одежды химической защиты классифицируют согласно уровням эксплуатационных характеристик, приведенным в таблице 6. Материалы, применяемые в одежде для химической защиты (если их не испытывают и не классифицируют в соответствии с 6.5 на непроницаемость по отношению к определенным химическим веществам, указанным фирмой-изготовителем), должны обеспечивать устойчивость к прониканию жидкости под давлением ниже класса 3 к трем из жидких химических веществ, перечисленных в ИСО 6529 (приложение А). Изготовитель указывает три жидких химических вещества, с которыми проводят испытания. Результаты приводят в технической информации изготовителя на изделие в соответствии с 10.3.

При получении соответствующего заказа (требования) материал одежды для химической защиты может также пройти испытания с другими жидкими химическими веществами; полученные результаты подразделяют на классы по уровням эксплуатационных показателей, приведенным в таблице 6, и включают в техническую информацию изготовителя на изделие в соответствии с 10.3.

Т а б л и ц а 6 — Классификация проникания под давлением

Класс	Давление просачивания, кПа
6	> 35
5	> 28
4	> 21
3	> 14
2	> 7
1	> 3,5

6.7 Стойкость к прониканию твердых аэрозолей

Показатели стойкости материалов одежды химической защиты к прониканию твердых аэрозолей не оцениваются.

6.8 Стойкость к прониканию жидкостей

При испытаниях в соответствии с ИСО 6530 с использованием выплеска жидкости в течение 10 с показатель среднего проникания через материал одежды для химической защиты классифицируют согласно уровням эксплуатационных требований, приведенным в таблице 8, по каждому химическому веществу, использованному в испытаниях и приведенному в таблице 7. Для того, чтобы отнести материал к типу 6, требуются эксплуатационные характеристики не ниже класса 3 как минимум одного химического вещества из перечисленных в таблице 7. Результаты приводят в технической информации изготовителя на изделие в соответствии с 10.3.

При получении соответствующего заказа (требования) материал может также пройти испытания с жидкими химическими веществами, не включенными в перечень таблицы 7; результаты классифицируют согласно уровням эксплуатационных характеристик, приведенным в таблице 8, и включают в техническую информацию изготовителя на изделие в соответствии с 10.3.

Т а б л и ц а 7 — Минимальный перечень химических веществ для испытаний на проникание и отталкивающие свойства

Химическое вещество	Концентрация, массовая доля, %	Температура химического вещества, °C ± 2 °C
Серная кислота	30 (водный раствор)	20
Гидроокись натрия	10 (водный раствор)	20
1-бутанол	Неразведенный	20
Ортоксилол	Неразведенный	20
П р и м е ч а н и е — Рекомендуется использовать химические вещества квалификации ч.д.в.		

Т а б л и ц а 8 — Классификация стойкости к прониканию жидкостей

Класс	Показатель (индекс) проникания, %
3	< 1
2	< 5
1	< 10

6.9 Свойства отталкивания жидкостей

При испытаниях в соответствии с ИСО 6530 с использованием выплеска жидкости в течение 10 с показатель среднего отталкивания материалом одежды для химической защиты классифицируют согласно уровням эксплуатационных характеристик, приведенным в таблице 9, по каждому химическому веществу, использованному в испытаниях и приведенному в таблице 7. Для того, чтобы отнести материал к типу 6, требуются эксплуатационные характеристики не ниже класса 3 как минимум одного химического вещества из перечисленных в таблице 7. Результаты приводят в технической информации изготовителя на изделие в соответствии с 10.3.

При получении соответствующего требования материал может также пройти испытания с жидкими химическими веществами, не включенными в перечень таблицы 7; результаты классифицируют согласно уровням эксплуатационных характеристик, приведенным в таблице 8, и включают в техническую информацию изготовителя на изделие в соответствии с 10.3.

Т а б л и ц а 9 — Классификация свойств отталкивания жидкостей

Класс	Показатель (индекс) отталкивания, %
3	> 95
2	> 90
1	> 80

6.10 Предел прочности при растяжении

При испытаниях в соответствии с ИСО 13934-1 средний предел прочности при растяжении материала одежды химической защиты классифицируют согласно уровням эксплуатационных требований, приведенным в таблице 10, исходя из направления материала, при котором эксплуатационные характеристики оказываются наихудшими. Результаты приводят в технической информации изготовителя на изделие в соответствии с 10.4.

Если одежда для химической защиты состоит из сочетания отдельных слоев материалов, все слои проходят испытания в комплекте, и предел прочности при растяжении классифицируют согласно приведенным выше описаниям, если слой с самыми высокими барьерными свойствами по отношению к химикатам не рвется во время испытания. В последнем случае для классификации используют растягивающую нагрузку, при которой происходит разрыв.

Материалы, применяемые в одежде для химической защиты ограниченного пользования типов 1 и 2, должны соответствовать эксплуатационным характеристикам не ниже класса 3. Материалы, применяемые в одежде для химической защиты многократного пользования типов 1 и 2, должны соответствовать эксплуатационным характеристикам не ниже класса 4. Материалы, применяемые в одежде для химической защиты типов 3, 4 и 6, должны соответствовать, как минимум, эксплуатационным характеристикам класса 1.

Т а б л и ц а 10 — Классификация по пределу прочности при растяжении

Класс	Предел прочности при растяжении, Н
6	> 1000
5	> 500
4	> 250
3	> 100
2	> 60
1	> 30

6.11 Сопротивление раздиру

При испытаниях в соответствии с ИСО 9073-4 среднее сопротивление раздиру материала одежды для химической защиты классифицируют согласно уровням эксплуатационных требований, приведенным в таблице 11, по каждому направлению материала. Результаты приводят в технической информации изготовителя на изделие в соответствии с 10.4.

Если одежда для химической защиты состоит из сочетания отдельных слоев материалов, все слои проходят испытания в комплекте, и сопротивление раздиру классифицируют согласно приведенному выше описанию, если во время испытания не происходит раздира слоя с самыми высокими барьерными свойствами по отношению к химическим веществам. В последнем случае для классификации используют разрывную нагрузку на этот барьерный слой.

Материалы, применяемые в одежде для химической защиты типов 1 и 2, должны соответствовать эксплуатационным характеристикам не ниже класса 3. Материалы, применяемые в одежде для химической защиты типов 3, 4 и 6, должны соответствовать эксплуатационным характеристикам не ниже класса 1.

Т а б л и ц а 11 — Классификация по сопротивлению раздиру

Класс	Сопротивление раздиру, Н
6	> 150
5	> 100
4	> 60
3	> 40
2	> 20
1	> 10

6.12 Стойкость к проколам

При испытаниях в соответствии с ИСО 13996 среднюю стойкость к проколам материала одежды для химической защиты классифицируют согласно уровням эксплуатационных характеристик, приведенным в таблице 12. Результаты приводят в технической информации изготовителя на изделие в соответствии с 10.4.

Если одежда для химической защиты состоит из сочетания отдельных слоев материалов, все слои проходят испытания в комплекте, и стойкость к проколам классифицируют в соответствии с приведенным выше описанием, если во время испытания не происходит прокола слоя с самыми высокими барьерными свойствами по отношению к химическим веществам. В последнем случае для классификации используют нагрузку, при которой происходит прокол этого барьерного слоя.

Материалы, применяемые в одежде для химической защиты типов 1 и 2, должны соответствовать эксплуатационным характеристикам не ниже класса 2. Материалы, применяемые в одежде химической защиты типов 3, 4 и 6, должны соответствовать эксплуатационным характеристикам не ниже класса 1.

Т а б л и ц а 12 — Классификация по стойкости к проколам

Класс	Стойкость к проколам, Н
6	> 250
5	> 150
4	> 100
3	> 50
2	> 10
1	> 5

6.13 Прочность на разрыв изнутри

При испытаниях в соответствии с ИСО 13934-1 с испытательным кольцом площадью 50 см² средняя прочность на разрыв изнутри одежды для химической защиты классифицируют согласно уровням эксплуатационных характеристик, приведенным в таблице 13. Требования измерений высоты или объема при внутреннем разрыве не выдвигаются. Результаты приводят в технической информации изготовителя на изделие в соответствии с 10.4.

Если одежда для химической защиты состоит из сочетания отдельных слоев материалов, все слои проходят испытания в комплекте, и прочность на разрыв изнутри классифицируют в соответствии с при-

веденным выше описанием, если слой с самыми высокими барьерными свойствами по отношению к химическим веществам не рвется во время испытания. В последнем случае для классификации используют растягивающее давление, при котором происходит разрыв.

Материалы должны соответствовать эксплуатационным характеристикам не ниже класса 1.

Т а б л и ц а 13 — Классификация по прочности на разрыв изнутри

Класс	Прочность на разрыв изнутри, Н
6	> 850
5	> 640
4	> 320
3	> 160
2	> 80
1	> 40

6.14 Стойкость к истиранию

При испытаниях в соответствии с ИСО 12947-2 с использованием наждачной бумаги, спецификации на которую приведены в приложении F, и с приложением давления на уровне 9 кПа стойкость к истиранию материала одежды для химической защиты классифицируют по числу циклов истирания, при которых происходит повреждение материала согласно уровням эксплуатационных характеристик, приведенным в таблице 14. Испытывают четыре образца и класс эксплуатационных характеристик определяют по наименьшему значению из полученных результатов.

В отношении материалов одежды для химической защиты типов 1, 2 и 3 повреждение материала определяют на основании испытания образца материала на герметичность, описание которого приведено в приложении G. Материал считают поврежденным, если разница между материалами, не подвергшимися и подвергшимися истиранию, превышает 0,1 кПа (10 мм вод. ст.) в течение 1 мин.

Если одежда для химической защиты состоит из сочетания отдельных слоев материалов, все слои проходят испытания в комплекте, и стойкость к истиранию классифицируют в соответствии с приведенным выше описанием, если слой с самыми высокими барьерными свойствами по отношению к химическим веществам не повреждается первым во время испытания. В последнем случае для классификации используют число циклов истирания, при котором происходит повреждение этого слоя.

В отношении материалов одежды для химической защиты типов 4 и 6 повреждение материала определяют как износ, влияющий на требуемую целостность одежды для химической защиты.

Эксплуатационные характеристики материала классифицируют в соответствии с самым низким уровнем показателей любого отдельно взятого образца. Результаты приводят в технической информации изготовителя на изделие в соответствии с 10.4.

Материалы, применяемые в одежде химической защиты типов 1 и 2, должны соответствовать эксплуатационным характеристикам не ниже класса 3.

Материалы, применяемые в одежде химической защиты типов 3, 4 и 6, должны соответствовать эксплуатационным характеристикам не ниже класса 1.

Т а б л и ц а 14 — Классификация по стойкости к истиранию

Класс	Цикл истирания до повреждения по данным изготовителя (указанного в спецификациях)
6	> 2000
5	> 1500
4	> 1000
3	> 500
2	> 100
1	> 10

6.15 Сопротивление разрушению при многократном изгибе

При испытаниях в соответствии с ИСО 7854 (метод В) сопротивление материала одежды химической защиты разрушению при многократном изгибе классифицируют по числу циклов многократного изгиба, при которых происходит повреждение материала согласно уровням эксплуатационных характеристик, приведенным в таблице 15. Испытывают шесть образцов (три в продольном и три в поперечном направлении), и класс эксплуатационных характеристик определяют по наименьшему значению из полученных результатов.

В качестве возможного варианта допустимо проведение испытания при температуре минус 30 °С с классификацией эксплуатационных характеристик материала в соответствии с таблицей 16.

В отношении материалов одежды для химической защиты типов 1, 2 и 3 повреждение материала определяют на основании испытания образца материала на герметичность, описание которого приведено в приложении G. Материал считают поврежденным, если разница между материалами, не подвергшимися и подвергшимися многократному изгибу, превышает 0,1 кПа (10 мм вод. ст.) в течение 1 мин.

Если одежда для химической защиты состоит из сочетания отдельных слоев материалов, все слои проходят испытания в комплекте, и сопротивление разрушению при многократном изгибе классифицируют согласно приведенному выше описанию, если слой с самыми высокими барьерными свойствами по отношению к химическим веществам не разрушается первым во время испытания. В последнем случае для классификации используют число циклов изгибов, при котором происходит разрушение этого слоя.

В отношении материалов одежды для химической защиты типов 4 и 6 повреждение материала определяют как износ, влияющий на требуемую целостность одежды химической защиты.

Эксплуатационные характеристики материала классифицируют в соответствии с самым низким уровнем показателей любого отдельно взятого образца. Результаты приводят в технической информации изготовителя на изделие в соответствии с 10.4.

Материалы, применяемые в одежде химической защиты ограниченного пользования типов 1 и 2, должны по сопротивлению разрушению при многократном изгибе соответствовать эксплуатационным характеристикам не ниже класса 1 и не ниже класса 2 по сопротивлению разрушению при многократном изгибе при температуре минус 30 °С в случае проведения этого дополнительного (необязательного) испытания.

Материалы, применяемые в одежде для химической защиты многократного пользования типов 1 и 2, должны по сопротивлению разрушению при многократном изгибе соответствовать эксплуатационным характеристикам не ниже класса 4 и не ниже класса 2 по сопротивлению разрушению при многократном изгибе при температуре минус 30 °С в случае проведения этого дополнительного (необязательного) испытания.

Материалы, применяемые в одежде для химической защиты многократного пользования типов 3, 4 и 6, должны по сопротивлению разрушению при многократном изгибе соответствовать эксплуатационным характеристикам не ниже класса 1 и не ниже класса 2 по сопротивлению разрушению при многократном изгибе при температуре минус 30 °С в случае проведения этого дополнительного (факультативного) (необязательного) испытания.

Т а б л и ц а 15 — Классификация по сопротивлению разрушению при многократном изгибе

Класс	Цикл многократных изгибов до повреждения (по данным изготовителя), указанного в спецификациях
6	> 100,000
5	> 40,000
4	> 15,000
3	> 5000
2	> 2500
1	> 1000

Т а б л и ц а 16 — Классификация по сопротивлению разрушению при многократном изгибе при температуре минус 30 °С

Класс	Цикл многократных изгибов до повреждения (по данным изготовителя), указанного в спецификациях
6	> 2000
5	> 2000
4	> 1000
3	> 500
2	> 200
1	> 100

6.16 Устойчивость к воспламенению

При испытаниях в соответствии с ИСО 13274-4 (метод 3), измененных в отношении времени воздействия на образец, приводимого в таблице 17, материал одежды для химической защиты не должен образовывать каплю и должен быть «самозатухающим», т.е. он не должен легко воспламениться и при испытаниях гореть более 5 с после извлечения его из пламени. Испытанию подвергают три образца.

Материал одежды для химической защиты классифицируют по устойчивости к воспламенению с учетом продолжительности воздействия пламени на образец, как это представлено в таблице 17. То, что касается соответствующего класса эксплуатационных характеристик, материал защитной одежды не должен образовывать каплю расплава, и его горение после извлечения из пламени должно продолжаться не более 5 с.

Т а б л и ц а 17 — Классификация по устойчивости к воспламенению

Класс	Продолжительность воздействия на образец	Наблюдаемая характеристика при воспламенении
3	Образец выдерживают в пламени в течение 5 с	Капли расплава не образуются; горение продолжается не более 5 с после извлечения из пламени
2	Образец выдерживают в пламени в течение 1 с	
1	Образец проводят сквозь пламя	

Для определения классификации опытные образцы после воздействия пламени проходят испытание на герметичность.

В отношении материалов одежды химической защиты типов 1, 2 и 3 повреждение материала определяют на основании испытания образца материала на герметичность, описание которого приведено в приложении G. Материал считают поврежденным, если разница между материалами, не подвергшимися и подвергшимися многократному изгибу, превышает 0,1 кПа (10 мм вод. ст.) в течение 1 мин.

Если одежда для химической защиты состоит из сочетания отдельных слоев материалов, все слои проходят испытания в комплекте, и устойчивость к воспламенению классифицируют согласно приведенным выше описаниям, если слой с самыми высокими барьерными свойствами по отношению к химическим веществам не разрушается первым во время испытания. В последнем случае для классификации используют продолжительность воздействия на образец, при которой происходит разрушение этого слоя.

В отношении материалов одежды для химической защиты типов 4 и 6 характеристики при воспламенении определяют визуально, как указано в таблице 17. Испытаний образцов материалов на герметичность не требуется, и даже образование в материале больших дыр в результате воздействия пламени не ведет к отбраковке такого материала.

7 Требования к эксплуатационным характеристикам компонентов и комплектов одежды для химической защиты

7.1 Общие положения

Компоненты и комплекты костюмов и предметов одежды химической защиты проходят испытания в соответствии со следующими требованиями при их соответствующей применимости.

7.2 Предварительное кондиционирование

Перед испытаниями все компоненты и комплекты одежды химической защиты проходят пять циклов чистки в соответствии с инструкциями фирмы-изготовителя, если в инструкциях изготовителя указано, что одежду можно чистить. При этом одежда и ее комплекты, которые в соответствии с инструкциями изготовителя можно чистить только менее пяти раз, проходят ровно столько циклов чистки, сколько указано в инструкциях изготовителя.

7.3 Кондиционирование

Все образцы кондиционируют выдерживанием при температуре $(23 \pm 3) ^\circ\text{C}$ и относительной влажности $(60 \pm 3) \%$ в течение не менее 24 ч. Испытание образцов начинают не позднее чем через 10 мин с момента извлечения образца из атмосферы кондиционирования.

7.4 Температура испытаний

Если не указано иное, все испытания проводят в тех же условиях, в которых производилось кондиционирование, т.е. при температуре $(23 \pm 3) ^\circ\text{C}$ и относительной влажности $(60 \pm 3) \%$.

7.5 Швы

7.5.1 Общие положения

Швы, применяемые в конструкции одежды химической защиты, проходят испытания на прочность в соответствии с 7.5.2.

Швы, применяемые в конструкции костюмов и предметов одежды химической защиты типов 1а, 1b, 1с, 2 и 3, испытывают на непроницаемость в соответствии с 7.5.3.

Швы, применяемые в конструкции одежды химической защиты типа 4, испытывают на непроницаемость в соответствии с 7.5.3 или к прониканию под давлением — в соответствии с 7.5.4.

В испытаниях на химическую стойкость швов в одежде для химической защиты типа 5 или 6 необходимости нет.

7.5.2 Прочность швов

Образец каждого типа шва прямой конструкции проходит испытания в соответствии с ИСО 13935-2. Эксплуатационные показатели швов классифицируют согласно уровням эксплуатационных характеристик, приведенным в таблице 18, исходя из самого низкого значения измеренной прочности швов по всем типам швов, прошедших испытания. Результаты приводят в технической информации изготовителя на изделие в соответствии с 10.4.

Примечание — Метод испытаний, описание которого приводят в ИСО 13935-2, применим только к швам, соединяющим два куска материала.

Т а б л и ц а 18 — Классификация по прочности швов

Класс	Прочность шва, Н
6	> 500
5	> 300
4	> 125
3	> 75
2	> 50
1	> 30

7.5.3 Устойчивость швов к проникновению жидкостей

При испытаниях на проникновение (непроницаемость), приведенных в 6.5, среднее суммарное проникновение через шов классифицируют по уровням эксплуатационных характеристик, представленным в таблице 4 по каждому химическому веществу, применявшемуся при испытаниях.

Швы, применяемые в одежде химической защиты типов 1, 2 и 3, должны по своим характеристикам соответствовать не ниже класса 3 при воздействии тех же химических веществ, перечисленных в ИСО 6529 (приложение А), которые применялись при испытаниях на непроницаемость материала защитной одежды. Результаты приводят в технической информации изготовителя на изделие в соответствии с 10.3.

Швы, применяемые в одежде химической защиты типа 4 (если их не испытывают и классифицируют согласно 6.6 на стойкость к прониканию жидкости под давлением), должны обеспечивать класс 1 в отношении конкретных химических веществ, указанных изготовителем. Результаты приводят в технической информации изготовителя на изделие в соответствии с 10.3.

При испытании образцов, имеющих неровный профиль, создающий трудности при герметизации испытательной камеры на герметичность, могут потребоваться специальные уплотнения, например расширяющиеся герметики из ПТФЭ.

7.5.4 Устойчивость швов к прониканию жидкости

При испытаниях на стойкость к прониканию жидкости под давлением в соответствии с 6.6 среднее давление проникания через швы классифицируют в соответствии с уровнями эксплуатационных характеристик, приведенными в таблице 6 по каждому испытываемому химическому веществу.

Швы, применяемые в одежде химической защиты типа 4 (если их не испытывают и не классифицируют согласно 6.5 на непроницаемость (устойчивость к проникновению) определенных химических веществ, указанных изготовителем), должны обеспечивать стойкость не ниже класса 3 при воздействии тех же химических веществ, перечисленных в ИСО 6529 (приложение А), которые применялись при испытаниях материала на проникание под давлением. Результаты приводят в технической информации изготовителя на изделие в соответствии с 10.3.

7.6 Встроенные смотровые экраны

7.6.1 Общие положения

В тех случаях, когда смотровой экран является неотъемлемой составной частью костюма или предмета одежды химической защиты, в отличие от лицевой части СИЗОД, которая просто добавляется к костюму или предмету одежды, он должен отвечать требованиям, приведенным в 7.6.3—7.6.5. Встроенные смотровые экраны костюмов или предметов одежды химической защиты типов 1а, 1b, 1с, 2 и 3 должны также отвечать требованию, приведенному в 7.6.2.

7.6.2 Стойкость к проникновению (непроницаемость)

При испытаниях на непроницаемость (устойчивость к проникновению) в соответствии с 6.5 среднюю продолжительность времени для достижения суммарного проникновения через смотровой экран, равного 150 мкг/см^2 , классифицируют согласно уровням эксплуатационных характеристик, представленным в таблице 4 для каждого химического вещества, проходящего испытание. Смотровые экраны, применяемые в одежде для химической защиты типов 1—3, должны обеспечивать стойкость не ниже класса 3 при воздействии тех же химических веществ, перечисленных в ИСО 6529 (приложение А), которые применялись при испытаниях материала на непроницаемость. Результаты приводят в технической информации изготовителя на изделие в соответствии с 10.3.

7.6.3 Поле зрения и искажение зрительного восприятия

Смотровой экран не должен искажать зрительное восприятие испытателя. Он должен обеспечивать в ходе испытаний на практические эксплуатационные показатели приемлемое поле зрения в соответствии с 5.10.

7.6.4 Ударная прочность

При испытаниях на ударную прочность в соответствии с ЕН 14594 (пункт 7.16) смотровой экран не должен повреждаться, т.е. материал смотрового экрана не должен разбиться.

7.6.5 Устойчивость к воспламенению

При испытаниях в соответствии с процедурой, приведенной в ЕН 13274-4 (метод 3), материал смотрового экрана не должен продолжать горение после прохождения через пламя.

7.7 Перчатки (встроенные), соединенные с одеждой для химической защиты

Непроницаемость перчаток, соединенных с костюмами или предметами одежды для химической защиты типов 1а, 1b, 1с или типов 2 и 3, измеряют в соответствии с 6.5, где приведено испытание на просачивание и средняя продолжительность времени для достижения суммарного просачивания на уровне 150 мкг/см^2 , классифицируют согласно уровням эксплуатационных характеристик, представленным в таблице 4 для каждого химического вещества, с которым проводят испытание. Такие соединенные перчатки, применяемые в одежде химической защиты типов 1, 2 и 3, испытывают на те же химические вещества, что и материал одежды, и должны отвечать тем же требованиям к непроницаемости (проникновению). Результаты испытаний приводят в технической информации изготовителя на изделие в соответствии с 10.3.

Для определения других эксплуатационных требований необходимо обратиться к стандартам, относящимся к другим свойствам перчаток, в том числе к общим эксплуатационным требованиям и механическим свойствам.

7.8 Обувь, соединенная с одеждой

Если обувь соединена с костюмами или предметами одежды для химической защиты типов 1а, 1b, 1с, 2 и 3, то стойкость к проникновению материалов обуви измеряют в соответствии с 6.5, где приведено испытание на непроницаемость (проникновение). Испытанию подвергают самые тонкие части материалов для химической защиты. Среднюю продолжительность времени для достижения суммарного проникновения, равного 150 мкг/см^2 , классифицируют согласно уровням эксплуатационных характеристик, представленным в таблице 4 для каждого химического вещества, с которым проводят испытание. Такую соединенную обувь, применяемую в одежде химической защиты типов 1—3, испытывают на те же химические вещества, что и материал одежды, и она должна отвечать тем же требованиям к непроницаемости (проникновению). Результаты испытаний приводят в технической информации изготовителя на изделие в соответствии с 10.3.

При испытании образцов, имеющих неровный профиль, создающий трудности при герметизации испытательной камеры для определения непроницаемости (проникновения), могут потребоваться специальные уплотнения, например расширяющиеся герметики из ПТФЭ.

Для определения других эксплуатационных характеристик необходимо обратиться к стандартам, относящимся к другим свойствам обуви, в том числе к общим эксплуатационным требованиям и механическим свойствам.

7.9 Прочность элементов креплений для соединения перчаток и обуви

При испытаниях на прочность шлангов подачи и элементов креплений в соответствии с описанием, приведенным в приложении В, прочность соединений и элементов креплений между костюмом или предметами одежды химической защиты и отделяемыми частями, в частности между перчатками и рукавами, а также между обувью и штанинами должна обеспечить удовлетворительные эксплуатационные характеристики. Результат приводят в технической информации изготовителя на изделие в соответствии с 10.4.

8 Маркировка

На защитную одежду следует наносить этикетку, которая прочно прикрепляется к одежде для химической защиты на видном месте и содержит, как минимум, следующую информацию, представленную (изображенную) буквами высотой не менее 1,5 мм:

- наименование, торговая марка или другие данные для идентификации фирмы-изготовителя;
 - номер типа, идентификационный номер или номер модели костюма или предмета одежды, присвоенный изготовителем;
 - тип одежды для химической защиты (например, тип 1а: тип PB(3) и т.д.);
 - ссылку на настоящий стандарт (ГОСТ Р ИСО 16602—2010);
 - год и месяц производства, если ожидаемый срок хранения одежды составляет менее двух лет: эту информацию можно наносить в виде маркировки на любую единицу коммерческой упаковки вместо нанесения на каждый предмет одежды;
 - диапазон размеров по ИСО 13688;
 - пиктограммы, приведенные на рисунке 1, указывают на то, что защитная одежда предназначена для защиты от химических веществ, а также на необходимость ознакомления с инструкцией фирмы-изготовителя;
 - пиктограммы, касающиеся ухода за одеждой, — согласно ИСО 3758.
- Следует также приводить другую соответствующую дополнительную маркировку.

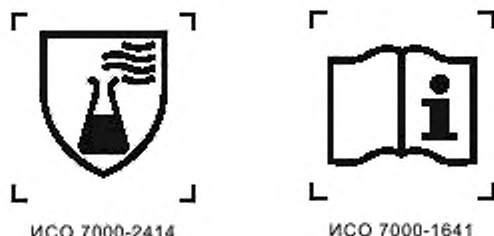


Рисунок 1 — Пиктограмма для одежды для химической защиты

9 Инструкции по применению

Изготовитель прилагает инструкции к каждому костюму или предмету одежды химической защиты либо прилагает инструкции к каждой единице коммерческой упаковки. Цель заключается в том, чтобы пользователь обязательно увидел эти инструкции и ознакомился с ними.

Данные инструкции содержат информацию, приводимую на этикетке, а также следующую информацию в зависимости от ее применимости:

- a) информацию об изделии до пользования:
 - вопросы безопасности,
 - ограничения при пользовании,
 - методы маркировки одежды в целях идентификации или видимости,
 - тип средств защиты органов дыхания, на применение которых рассчитана одежда, если это применимо (например, автономный дыхательный аппарат),
 - относительно оборудования для типов 1с и 2 изготовитель указывает требуемое давление подаваемого воздуха и предельные значения потока воздуха, необходимого для обеспечения безопасности,
 - если это применимо, указание на дополнительные средства индивидуальной защиты, вместе с которыми следует носить костюм, а также информация о том, как их прикреплять или присоединять для достижения заявленного класса эксплуатационных характеристик,
 - смазка застежек, если это применимо,
 - средства или процедуры, предотвращающие запотевание смотрового экрана или маски,
 - рекомендуемая нижняя одежда,
 - ожидаемый срок хранения, если возможно старение изделий,
 - информация о гарантийном сроке;
- b) подготовка к применению.
 - порядок выбора и подгонки размера,
 - испытания, проводимые пользователем до практического применения (если это применимо),
 - рекомендуемый порядок хранения;
- c) регулярность проверок и инструкции по их проведению;
- d) порядок надевания/снятия одежды;
- e) уход и очистка:
 - инструкции по очистке и меры предосторожности с предупреждением пользователям не надевать одежду или ее комплекты, которые тщательно не очищены и не высушены,
 - критерии ухода и методы ремонта, где это применимо,
 - порядок обеззараживания, где это возможно и применимо,
 - вся остальная полезная дополнительная информация об очистке и дезинфекции (т.е. дезинфицирующие средства, которыми следует пользоваться, максимальное число циклов очистки, повторные обработки);
- f) критерии и вопросы вывода из употребления/утилизации:
 - условия или факторы, существенно снижающие защитные свойства одежды химической защиты,
 - если это применимо, утилизация (загрязненная одежда химической защиты может быть вредной, и ее следует утилизировать как опасные отходы в соответствии с национальными нормами и правилами).

Изготовитель предоставляет иллюстрации, номера деталей, техническую информацию и другие подробности по мере необходимости.

Изготовитель предоставляет предупреждающую информацию, если это необходимо, относительно возможных проблем при использовании одежды либо относительно запрета на ее использование в несоответствующих условиях.

10 Техническая информация о продукции

10.1 Предоставляемая информация

По требованию покупателя изготовитель предоставляет все результаты испытаний и классификации, требуемые по настоящему стандарту. Данную информацию можно сочетать с инструкциями по пользованию (раздел 9).

10.2 Общая информация о продукции

Дается полное описание товара, включая описание материалов, компонентов и комплектов.

10.3 Информация о химической стойкости

Все данные об испытаниях на химическую стойкость представляют в форме таблицы на каждый материал или шов, прошедший испытания. Эти данные включают в себя перечень химических веществ и химических продуктов (с указанием конкретных химических веществ и их концентраций), на которые испытывалась защитная одежда, или ссылку на то, где можно получить эту информацию (например, номер телефона/факса изготовителя). Информация о химических веществах должна включать в себя указание на те химические вещества, которые легко абсорбируются кожей.

Данные о непроницаемости включают в себя среднюю продолжительность времени до достижения накопленного проникновения на уровне 150 мкг/см^2 и уровень эксплуатационных характеристик по каждому химическому веществу, применявшемуся при испытаниях. По желанию может быть представлен отчет о средней, максимальной скорости проникновения или скорости проникновения в установившемся режиме, а также значение нормализованного времени проскока.

В состав данных о проникании под давлением должны быть включены среднее давление проникания и уровень эксплуатационных показателей по каждому химическому веществу.

Данные по стойкости к проникновению должны включать в себя средний показатель проникновения и уровень эксплуатационных показателей по каждому химическому веществу.

Данные по отталкивающим свойствам должны включать в себя средний показатель отталкивания и уровень эксплуатационных показателей по каждому химическому веществу.

Использование одежды должно ограничиваться перечисленными химическими веществами, однако если в перечне представлены только выдержки из имеющейся информации, то это должно быть четко указано, и необходимо дать ссылку на то, где можно найти дополнительную информацию (например, в отдельной брошюре, по номеру телефона или факса изготовителя, на сайте в Интернете).

10.4 Прочая информация об испытаниях

Все остальные данные об испытаниях, регламентируемых настоящим стандартом, предоставляются в виде таблицы эксплуатационных характеристик, в которой приводятся результаты испытаний, проведенных в целях классификации, и соответствующие уровни эксплуатационных показателей.

Приложение А
(обязательное)

Упражнения испытателя для оценки практических эксплуатационных показателей

А.1 Процедура А

Во время процедуры А выполняют следующие упражнения:

- а) Олуститься на левое колено, олуститься на оба колена, олуститься на правое колено, встать. Повторить упражнение четыре раза.
- б) Присесть на корточки, развернуть туловище вправо, развернуть туловище влево, встать. Повторить упражнение четыре раза.
- в) Встать прямо, руки по швам. Наклонить тело влево и вернуться в исходное положение, наклониться вперед и вернуться в исходное положение, наклониться вправо и вернуться в исходное положение. Повторить упражнение четыре раза.
- д) Встать прямо. Поднять руки над головой, ладони друг против друга, затем согнуть в локтях. Повторить упражнение четыре раза. Поднять руки над головой, ладони параллельно друг другу, затем согнуть в локтях. Повторить упражнение четыре раза.
- е) Встать прямо. Расставить руки перпендикулярно к туловищу. Повернуться туловищем влево и вернуться в прежнее положение, повернуться вправо и вернуться в прежнее положение. Повторить упражнение четыре раза.
- ф) Встать прямо. Обнять грудь руками в противоположенных направлениях. Повторить упражнение четыре раза.
- г) Пройти расстояние в 100 м или прошагать на месте не менее 3 мин.
- г) Проползти на руках и коленях 6 м либо ползти на месте не менее 1 мин.

А.2 Процедура В

Во время процедуры В выполняют следующие действия:

- а) По отдельности поднять четыре стандартные грузовые емкости, заполненные неопасным материалом, массой по 10 кг. Ящики должны быть изготовлены из ДСП, и их объем должен составлять не менее 0,03 м³.
- б) Поставить стальную бочку вместимостью 200 л, содержащую 100 кг неопасного материала, на ручную тележку и переместить на расстояние 8 м. Снять бочку с тележки. Вновь поставить бочку на ручную тележку и передвинуть ее в исходное положение. Снять бочку с тележки.
- в) Развернуть и свернуть два шланга, соединить и разъединить обе муфты. Это должны быть резиновые шланги с наружным диаметром 25 мм. У одного шланга по обоим концам должно быть резьбовое соединение. На обоих концах другого шланга должен быть фитинг для быстрого разъединения.
- д) Открыть и закрыть верхний клапан. Клапан должен иметь диаметр 200 мм и располагаться вертикально на высоте испытателя.
- е) Снять и установить болт с помощью ключа. Применяют серпообразный гаечный ключ длиной 250 мм и болт диаметром 12 мм.
- ф) Снять и установить винт с помощью отвертки. Применяют крестообразную отвертку и винт диаметром 9 мм.
- г) Подняться на пятую перекладину приставной лестницы. Длина лестницы — не менее 3 м.

А.3 Процедура С

Во время процедуры С выполняют следующие действия:

Практическое испытание проводит испытатель. Если производитель выпускает костюм для химической защиты нескольких размеров, то испытателя просят выбрать нужный размер в соответствии с информационной листовкой фирмы-изготовителя. Если это применимо, испытатель также надевает дополнительные средства индивидуальной защиты в соответствии с указаниями в инструкциях изготовителя. Данное испытание предусматривает трехкратное повторение с умеренной скоростью последовательности из «семи движений», описание которых приводится ниже:

- движение 1: олуститься на оба колена, наклониться вперед и положить обе руки на пол на расстоянии (45 ± 5) см от колен; проползти вперед и назад на руках и коленях на расстояние 3 м в каждом направлении;
- движение 2: подняться по вертикальной приставной лестнице как минимум на 4 ступеньки, которые должны соответствовать ступенькам обычной лестницы,
- движение 3: расположить руки на уровне груди ладонями наружу; поднять руки прямо над головой, сцепить большие пальцы и полностью вытянуть руки вверх;
- движение 4: олуститься на правое колено, поставить левую ступню на пол при согнутом левом колене $(90 \pm 10)^\circ$, коснуться большим пальцем правой руки носка левого ботинка; повторить движение, поменяв позу, т.е. олуститься на левое колено и поставить правую ступню при колене, согнутом на 90° ;

- движение 5: вытянуть полностью руки перед собой, переплести большие пальцы, повернуться верхней частью тела на $(90 \pm 10)^\circ$ влево и вправо;
- движение 6: расставить ноги на ширину плеч, руки по швам; поднимать руки перед собой, пока они не займут параллельное положение полу; присесть на корточки как можно глубже;
- движение 7: опуститься на колени, как при движении 4, левую руку свободно свесить вдоль тела; полностью поднять руку над головой; повторить движение, поменяв позу, т.е. поменять руки.

Если испытатель окажется не в состоянии выполнить одно или несколько движений из-за того, что ему мешает костюм либо движения приводят к серьезным повреждениям костюма, костюм считается непригодным для дальнейших испытаний. Костюмы, оснащенные смотровыми экранами, также проходят испытания, приведенные в 7.6, до проведения следующих испытаний. Отрицательные результаты означают, что костюм непригоден для дальнейших испытаний.

Приложение В
(обязательное)**Испытание на прочность систем (шлангов) подачи и элементов креплений****В.1 Установка систем подачи воздуха**

Системы подачи воздуха или элементы креплений устанавливают в соответствии с инструкциями фирмы-изготовителя. Если перчатка или обувь не обладают достаточной прочностью, чтобы выдержать необходимое усилие, то такой предмет заменяют соответствующим предметом, способным выдержать это усилие без повреждения.

В.2 Образцы для испытаний

Образцы систем подачи воздуха должны быть расположены в кружке материала одежды диаметром 150 мм. В состав элементов креплений с перчатками входят перчатка, точка крепления и 300 мм рукава одежды за точкой крепления.

В состав элементов креплений с обувью входят предмет обуви, точка крепления и 300 мм ткани штанины брюк за точкой крепления.

В.3 Установка образца в испытательной машине

Образец системы подачи воздуха, перчатки или обуви крепят к передвижному зажиму разрывной испытательной машины с постоянной скоростью растяжения, а другой конец крепят к неподвижному зажиму машины. При испытании перчатки крепят основание перчатки. При испытании обуви крепят верхний участок на расстоянии 50 мм от элемента крепления или соединения. Край образца материала одежды с системой (шлангом) подачи закрепляют в круглом зажиме, удерживающем канал параллельно направлению тянущего усилия, развиваемого разрывной испытательной машиной. Части рукава или штанины, образующие вместе с перчаткой и обувью соответственно образец элемента крепления, закрепляют в зажиме таким образом, чтобы не допустить проскальзывания материала одежды и иметь возможность тянуть перчатку или предмет обуви параллельно направлению тянущего усилия, развиваемого разрывной испытательной машиной.

В.4 Порядок проведения испытания

Прикладывают определенное усилие в продольном направлении со скоростью (300 ± 10) мм/мин. Записывают значение усилия при разрыве. Если система подачи воздуха или элемент крепления рвутся или разделяются, изделие считают не прошедшим испытание. Для систем подачи воздуха, выполненного в костюмах химической защиты, прилагаемое усилие должно составлять не менее 1000 Н. Усилие должно составлять не менее 1000 Н в отношении шлангов для воздуха, 250 Н — в отношении точек крепления оборудования, 150 Н — в отношении клапанов выдоха и 100 Н — в отношении ботинок и перчаток.

Приложение С
(обязательное)

Испытание на сопротивление воздушному потоку

С.1 Методика испытания

Костюм химической защиты подвергают воздействию потока воздуха изнутри, и возникающее в результате этого давление внутри костюма подлежит измерению. Костюмы химической защиты типов 1а и 1b испытывают на внутренний поток воздуха в объеме 300 дм³/мин. Костюмы химической защиты типов 1с и 2 оценивают при максимальном расчетном воздушном потоке в дополнение к 300 дм³/мин. Давление внутри костюма не должно превышать 1,0 кПа.

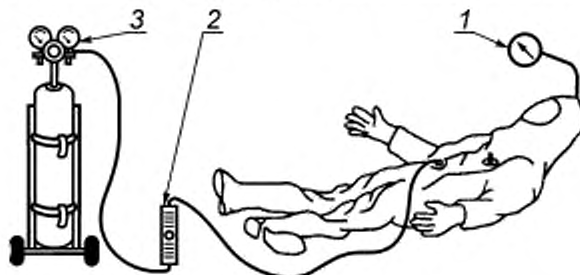
С.2 Образцы для испытания

Оценивают как минимум два костюма химической защиты, причем один костюм проходит испытания после температурного кондиционирования (см. 5.2).

С.3 Испытательное оборудование

С.3.1 Соединения

Соединитель в костюме химической защиты, который может обеспечивать прикрепление шланга подачи воздуха от источника сжатого воздуха, устанавливают, например, где-то на уровне середины туловища костюма химической защиты, подлежащего испытаниям, как показано на рисунке С.1. Между тем есть возможность установить соответствующее приспособление сквозь обшлаг рукава с заменой перчатки. Соединитель и шланг подачи воздуха обеспечивают скорость притока воздуха на уровне 600 дм³/мин. Соединитель, применяемый при этом испытании, может быть стандартным соединением воздухопроводов, применяемым в дыхательных аппаратах.



1 — манометр; 2 — расходомер, 3 — источник сжатого воздуха

Рисунок С.1 — Схематическая конфигурация испытания для измерения максимального внутреннего давления в костюме

С.3.2 Расходомер

На шланг подачи воздуха устанавливают расходомер, проводящий измерения в пределах 0—1000 дм³/мин с точностью до ± 25 дм³/мин.

С.3.3 Манометр

Манометр, измеряющий давления в диапазоне 0—2,5 кПа с точностью до ± 0,025 кПа (0—250 мм вод. ст.), прикрепляют через второй соединитель в стенке костюма в самом верху костюма химической защиты.

С.4 Порядок проведения испытания

Устанавливают два соединителя в костюме в точках, описание которых приводится в С.3.1 и С.3.3.

Во время испытания прикрепляют манометр, указанный в С.3.3, к одному из соединителей на костюме для химической защиты. Заглушают второй соединитель. В ходе испытания наливают раствор мыльной воды вокруг краев соединителей, чтобы удостовериться в отсутствии течи через соединители, установленные в стенке костюма.

Подсоединяют костюм к источнику сжатого воздуха, способному подавать воздух в объеме 1000 дм³/мин, прикрепив шланг подачи воздуха к соединителю на середине туловища на стенке костюма.

Установив время на ноль, начинают подачу воздуха в костюм со скоростью, указанной для данного типа испытываемого костюма для химической защиты. Через 5 мин измеряют давление у головного соединителя.

С.5 Отчет о результатах испытания

В отчете приводят информацию о максимальном давлении внутри костюма во время закачки воздуха.

Приложение D
(обязательное)

Испытание на герметичность клапана выдоха

D.1 Методика испытаний

На внутреннюю сторону клапана выдоха костюма воздействует пониженное давление, и в результате развиваемое давление измеряют для определения степени герметичности.

D.2 Образцы для испытаний

Оценивают индивидуальный клапан выдоха, включая средства его крепления к костюму для химической защиты. Испытывают не менее двух клапанов выдоха.

D.3 Испытательное оборудование

Устройство для установки клапана выдоха, обеспечивающее как приложение пониженного давления к внутренней стороне клапана, так и измерения потока воздуха, проходящего через клапан. Это приспособление оснащается манометром, измеряющим давление до 1 кПа (10 миллибар) с точностью $\pm 5\%$. Объем воздуха между клапаном выдоха и устройством для измерения давления составляет (1000 ± 50) см³.

D.4 Порядок проведения испытания

Создают давление -1 кПа (-10 миллибар) на внутренней стороне увлажненного клапана выдоха. Отсекают клапан от источника пониженного давления. Через 1 мин измеряют и записывают остаточное давление.

D.5 Отчет о результатах испытания

Записывают давление при каждом испытании. Для определения соответствия клапана требованиям используют среднее давление испытаний.

Приложение Е
(обязательное)

**Использование времени накопления массы для составления отчета
о непроницаемости материала**

Е.1 Общие положения

Протоколы испытаний на непроницаемость (проникновение) в настоящем стандарте заметно отличаются от других стандартов CEN или ASTM. Ранее протоколы основывались на измерениях времени проскока, которое определяется как время, прошедшее с момента начального соприкосновения с химическим веществом, и скорости проникновения химического вещества, достигающего уровня, приведенного в отчете.

Многие интерпретируют это измерение довольно смело как «продолжительность безопасного пользования» предметами одежды химической защиты, но при этом очень возможно проникновение значительных и потенциально вредных количеств химических веществ через одежду химической защиты со скоростью, которая оказывается ниже того уровня, который приведен в отчете.

Между существующими приведенными в отчете уровнями проскока имеются и исторические различия, из-за которых очень трудно сравнивать напрямую результаты испытаний в Северной Америке и Европе. Отход от данных от проскока химических веществ дает возможность приступить к выработке международного эталона измерений эксплуатационных показателей непроницаемости (проникновения).

Е.2 Основа системы классификации

Настоящий стандарт требует предоставления отчета о времени, необходимом для проникновения определенной массы химического вещества сквозь известную площадь материала. При таковых испытаниях четко признается, что в течение времени, указанного в отчете, произошло проникновение химического вещества, количество которого было измерено. Таким образом, это измерение можно рассматривать как «время до выхода из строя», а не как «продолжительность безопасного пользования».

Накопленная масса проникновения отражает количество химического вещества, просачивающегося через данную площадь материала за определенное время. Это значение отражает потенциальную максимальную дозу, попадающую на кожу пользователя непосредственно под материалом одежды, подвергающейся воздействию химического вещества. Установлена накопленная масса проникновения в 150 мкг/см^2 в качестве основы для измерения непроницаемости, поскольку эта масса является конечной массой проникновения химического вещества, которое может произойти при испытаниях на непроницаемость с определением времени проскока при скорости проникновения от $0,1 \text{ мкг/см}^2/\text{мин}$ до $1,0 \text{ мкг/см}^2/\text{мин}$; при этом предполагается, что измеренный проскок происходит в конце периода продолжительностью 480 мин.

Накопленная масса проникновения в мкг/см^2 является произвольной величиной, однако считается, что она отражает консервативную оценку массы просачивающегося химического вещества по отношению большинства промышленных химических веществ, оказывающих воздействие на кожу.

Е.3 Альтернативная накопленная масса проникновения

Настоящим стандартом допускается использование более низкой накопленной массы проникновения, когда проводят испытания на химические вещества с известным высоким уровнем токсичности для кожи. В этих случаях в отчет вносят время до накопления массы проникновения с примечанием о том, что для интерпретации химической стойкости материала использован иной метод.

Е.4 Преобразование классификаций времени проскока при определении непроницаемости

Если классификация непроницаемости основывается на интерпретации времени проникновения со скоростью $0,1 \text{ мкг/см}^2/\text{мин}$, то испытаний или повторной интерпретации существующих данных не требуется. Даже в том случае, когда мы имеем дело с классом 6 (т.е. времени прорыва более 480 мин), максимальная накопленная масса проникновения составляет 48 мкг/см^2 , что значительно ниже 150 мкг/см^2 , т.е. массы, применяемой в системе классификации по ИСО 16602.

Если материал уже отнесен к определенному классу по ЕН 14325, то оценку класса «у» по ИСО 16602 можно вывести из класса «х» по ЕН 14325, как это представлено в таблице Е.1.

Т а б л и ц а Е.1 — Сравнение классов непроницаемости (проникновения) по ЕН 14325 с классами непроницаемости (проникновения) по ИСО 16602

Класс «х» по ЕН 14325	Время проскока, мин	Класс «у» по ИСО 16602	Накопленная масса (суммарного проникновения), мкг/см^2
6	> 480	4	Очевидно, что < 150 только через 120 мин

Окончание таблицы Е.1

Класс «х» по ЕН 14325	Время проскока, мин	Класс «у» по ИСО 16602	Накопленная масса (суммарного проникновения), мкг/см ²
5	> 240	4	Очевидно, что < 150 только через 120 мин
4	> 120	4	Очевидно, что < 150 через 120 мин
3	> 60	3	Очевидно, что < 150 через 60 мин
2	> 30	2	Очевидно, что < 150 через 30 мин
1	> 10	1	Очевидно, что < 150 через 10 мин
<p>Примечания</p> <p>1 У материала класса 6 по ЕН 14325 класс 5 фактическое накопленное проникновение составляет как максимум несколько ниже 480 мкг/см² (240 мкг/см²), и можно с уверенностью говорить, что оно составило максимум 120 мкг/см², т.е. также ниже 150 мкг/см² спустя только 120 мин. Следовательно, здесь можно говорить о классе 4 по ИСО 16602 без точного знания о характере кривой проницаемости.</p> <p>2 Если кривая проникновения (т.е. кривая скорости проникновения в зависимости от времени) неизвестна с достаточной точностью, необходимо новое испытание на непроницаемость, если требуется оценить, можно ли материал со временем проскока по ЕН 14325, соответствующий классу «х», в конечном итоге поставить выше класса «у» в соответствии с накопленным проникновением по ИСО 16602 (таблица Е.1).</p>			

Приложение F
(обязательное)

Спецификация на наждачную бумагу

F.1 Качество материалов

F.1.1 Абразив

Применяемое стекло должно быть хорошего качества и соответствовать требованиям F.3.

F.1.2 Подложка

Подложка должна быть изготовлена из бумаги или ткани полотняного переплетения высокого качества.

F.1.3 Клей

Клей, который может быть водорастворимым, должен быть хорошего качества и соответствовать особенностям применения.

F.2 Форма и размеры

Наждачная бумага или ткань поставляется листами размером $(230 \pm 2) \times (280 \pm 3)$ мм минимальной массой, указанной в таблице F.1.

Т а б л и ц а F.1 — Масса наждачной бумаги или ткани

Сорт	Масса на столу, кг
Наждачная бумага № 00	6,5
Наждачная ткань № 00	8,0

По требованию наждачная бумага или ткань может поставляться в рулонах.

F.3 Абразивное зерно

Номер абразивного зерна, применяемого в производстве наждачной бумаги или наждачной ткани, обозначается на задней стороне каждого образца и должен соответствовать требованиям сортности, приведенным в таблице F.2.

Т а б л и ц а F.2 — Требования к абразивному зерну

Сорт	Требование	Размер отверстий сита, мкм
№ 00	Проходят все	90

F.4 Прочность на разрыв

Прочность на разрыв готовой наждачной бумаги или ткани, выраженная в ньютонах на 50 мм ширины, должна быть не ниже значений, приведенных в таблице F.3.

Т а б л и ц а F.3 — Прочность на разрыв

Тип	Прочность на разрыв, Н	
	Продольное направление (основа)	Поперечное направление (уток)
Наждачная бумага	392	215
Наждачная ткань	392	166

Приложение G
(обязательное)**Испытание образцов материала на протечку****G.1 Методика испытания**

Образцы материалов одежды для химической защиты, подвергшиеся истиранию или многократным изгибам, укладывают на специальное приспособление, а затем подвергают воздействию пониженного давления. Затем измеряют окончательное давление. Проводят сравнение конечного давления между истертыми или многократно изогнутыми образцами и целыми образцами.

G.2 Образцы для испытания

Оценивают как минимум три истертых или три подвергшиеся многократным изгибам образца. Проводят также оценку трех образцов, не подвергшихся истиранию или изгибам, для определения состояния целых образцов.

G.3 Испытательное оборудование

Для измерения проникания через образец используют оборудование, представленное на рисунке G.1. Для обеспечения уплотнения между уплотняемыми поверхностями образца материала и испытательным аппаратом используют пригодную систему прокладок и натяжения. Для обеспечения хорошего уплотняющего слоя в виде материала и герметизируемых поверхностей применяют зажимы.

G.4 Условия проведения испытания

Испытание проводят в условиях, при которых температура варьирует в пределах не более 3 °С в течение всего испытания.

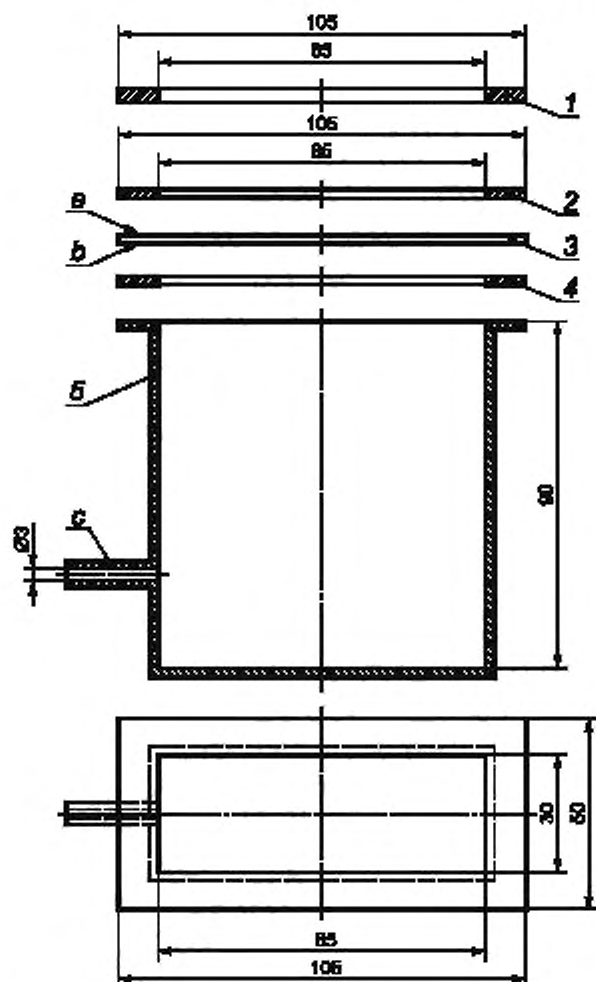
G.5 Порядок проведения испытания

Закрепляют зажимами образец истертого или подвергшегося изгибам материала на оборудовании. Снижают давление внутри испытательного оборудования на 1 кПа (10 миллибар). Измеряют давление внутри испытательного оборудования через 1 мин.

Целый образец материала испытывают таким же образом, и разницу между истертым и изгибавшимся образцом и целым образцом материала указывают в отчете.

G.6 Отчет о результатах испытания

Рассчитывают средние значения по истертым или изгибавшимся образцам и по образцам, не подвергавшимся такому воздействию. Определяют разницу между истертыми или изгибавшимися образцами и целыми образцами с помощью средних значений измеренных давлений.



1 — зажимное кольцо, 2 — прокладка; 3 — опытный образец; 4 — прокладка, 5 — испытательная емкость (например, из нержавеющей стали) и изменений давления; а — наружная (подвергающаяся воздействию) поверхность опытного образца; б — внутренняя (не подвергающаяся воздействию) поверхность образца для испытаний; с — соединение для создания отрицательного давления и измерения изменений давления

Рисунок G.1 — Оборудование для определения повреждения образца после испытаний материалов

Приложение ДА
(справочное)Сведения о соответствии ссылочных международных стандартов
национальным стандартам Российской Федерации

Таблица ДА.1

Обозначение ссылочного международного стандарта	Степень соответствия	Обозначение и наименование соответствующего национального стандарта
ИСО/ТР 11610:2004		*
ЕН 14605:2005		*
ИСО 13996		*
ИСО 13994:2005		*
ИСО 13982-2	IDT	ГОСТ Р ЕН ИСО 13982-2—2009 «Система стандартов безопасности труда. Одежда специальная для защиты от твердых аэрозолей. Часть 2. Метод определения проникания высокодисперсных аэрозолей»
ИСО 13982-1	IDT	ГОСТ Р ЕН ИСО 13982-1—2009 «Система стандартов безопасности труда. Одежда специальная для защиты от твердых аэрозолей. Часть 1. Требования к эксплуатационным характеристикам одежды для химической защиты, обеспечивающей защиту всего тела от твердых аэрозолей (одежда типа 5)»
ИСО 13938-1		*
ИСО 13935-2		*
ИСО 6529:2001		*
ИСО 3758		*
ЕН 136:1998		ГОСТ Р 12.4.189—99 «Система стандартов безопасности труда. Средства индивидуальной защиты органов дыхания. Маски»
ЕН 13274-3:2001		*
ЕН 13274-4:2001		*
ЕН 14594:2005		*
ИСО 3758		*
ИСО 6530		*
ИСО 7854:1005		*
ИСО 9073-4		*
ИСО 12947-2		*
ИСО 13688		*
ИСО 13934-1		*
<p>* Соответствующий национальный стандарт отсутствует. До его утверждения рекомендуется использовать перевод на русский язык данного международного стандарта, который находится в Федеральном информационном фонде технических регламентов и стандартов.</p> <p>Примечание — В настоящей таблице использовано следующее условное обозначение степени соответствия стандартов: - IDT — идентичные стандарты.</p>		

Библиография

- [1] ИСО 7000:2004 Графические символы для нанесения на оборудование — Указатель и краткое изложение
- [2] EN 943-2:2002 Защитная одежда против жидких и газообразных химикатов, включая аэрозоли и твердые частицы. Часть 2. Требования к эксплуатационным характеристикам «газонепроницаемых» (Тип 1) костюмов химической защиты для аварийных команд (ET)
- [3] EN 14325:2004 Одежда для защиты от химикатов. Методы испытаний и классификация эксплуатационных характеристик материалов, швов, стачек и сборок одежды химической защиты
- [4] NFPA 1991:2000 Стандарт на комплекты одежды для защиты от паров при аварийных выбросах опасных материалов
- [5] NFPA 1992:2000 Стандарт на одежду для защиты от выплесков жидкостей при аварийных выбросах опасных материалов

Ключевые слова: безопасность, химическая защита, одежда специальная, классификация, испытания, маркировка

Редактор *Р.Г. Говердовская*
Технический редактор *В.Н. Прусакова*
Корректор *М.С. Кабашова*
Компьютерная верстка *В.И. Грищенко*

Сдано в набор 17.11.2011. Подписано в печать 25.01.2012. Формат 60x84¹/₈. Гарнитура Ариал. Усл. печ. л. 4,65.
Уч.-изд. л. 4,00. Тираж 151 экз. Зак. 80.

ФГУП «СТАНДАРТИНФОРМ», 123995 Москва, Гранатный пер., 4.
www.gostinfo.ru info@gostinfo.ru
Набрано во ФГУП «СТАНДАРТИНФОРМ» на ПЭВМ.
Отпечатано в филиале ФГУП «СТАНДАРТИНФОРМ» — тип. «Московский печатник», 105062 Москва, Лялин пер., 6.