

---

ФЕДЕРАЛЬНОЕ АГЕНТСТВО  
ПО ТЕХНИЧЕСКОМУ РЕГУЛИРОВАНИЮ И МЕТРОЛОГИИ

---



НАЦИОНАЛЬНЫЙ  
СТАНДАРТ  
РОССИЙСКОЙ  
ФЕДЕРАЦИИ

ГОСТ Р  
53988—  
2010  
(ИСО 8528-4:2005)

---

**ЭЛЕКТРОАГРЕГАТЫ ГЕНЕРАТОРНЫЕ  
ПЕРЕМЕННОГО ТОКА С ПРИВОДОМ  
ОТ ДВИГАТЕЛЯ ВНУТРЕННЕГО СГОРАНИЯ**

Часть 4

**Устройства управления и аппаратура  
коммутационная**

ISO 8528-4:2005

Reciprocating internal combustion engine driven alternating current generating  
sets — Part 4: Controlgear and switchgear  
(MOD)

Издание официальное



Москва  
Стандартинформ  
2012

## Предисловие

Цели и принципы стандартизации в Российской Федерации установлены Федеральным законом от 27 декабря 2002 г. № 184-ФЗ «О техническом регулировании», а правила применения национальных стандартов Российской Федерации — ГОСТ Р 1.0—2004 «Стандартизация в Российской Федерации. Основные положения»

### Сведения о стандарте

1 ПОДГОТОВЛЕН Федеральным государственным унитарным предприятием «Всероссийский научно-исследовательский институт стандартизации и сертификации в машиностроении» (ФГУП «ВНИИНМАШ») и Открытым акционерным обществом «Научно-исследовательский и проектно-конструкторский институт электроагрегатов и передвижных электростанций с опытным производством» (ОАО «НИИЭлектроагрегат») на основе аутентичного перевода на русский язык, выполненного ОАО «НИИЭлектроагрегат», международного стандарта, указанного в пункте 4

2 ВНЕСЕН Техническим комитетом по стандартизации ТК 047 «Передвижная энергетика»

3 УТВЕРЖДЕН И ВВЕДЕН В ДЕЙСТВИЕ Приказом Федерального агентства по техническому регулированию и метрологии от 29 ноября 2010 г. № 561-ст

4 Настоящий стандарт модифицирован по отношению к международному стандарту ИСО 8528-4:2005 «Агрегаты генераторные переменного тока с приводом от поршневых двигателей внутреннего сгорания. Часть 4. Аппаратура управления и коммутационная аппаратура» (ISO 8528-4:2005 «Reciprocating internal combustion engine driven alternating current generating sets — Part 4: Controlgear and switchgear») путем внесения технических отклонений, объяснение которых приведено во введении к настоящему стандарту

5 ВЗАМЕН ГОСТ Р ИСО 8528-4—2005

*Информация об изменениях к настоящему стандарту публикуется в ежегодно издаваемом информационном указателе «Национальные стандарты», а текст изменений и поправок — в ежемесячно издаваемых информационных указателях «Национальные стандарты». В случае пересмотра (замены) или отмены настоящего стандарта соответствующее уведомление будет опубликовано в ежемесячно издаваемом информационном указателе «Национальные стандарты». Соответствующая информация, уведомление и тексты размещаются также в информационной системе общего пользования — на официальном сайте Федерального агентства по техническому регулированию и метрологии в сети Интернет*

© Стандартинформ, 2012

Настоящий стандарт не может быть полностью или частично воспроизведен, тиражирован и распространен в качестве официального издания без разрешения Федерального агентства по техническому регулированию и метрологии

## Содержание

1	Область применения . . . . .	1
2	Нормативные ссылки . . . . .	1
3	Особые условия применения . . . . .	2
4	Общие требования к оборудованию . . . . .	2
4.1	Монтаж . . . . .	2
4.2	Конструкция . . . . .	2
4.3	Рабочее напряжение . . . . .	2
4.4	Номинальная частота . . . . .	2
4.5	Номинальный ток . . . . .	2
4.6	Напряжение в цепи управления . . . . .	3
4.7	Система стартерных аккумуляторных батарей . . . . .	3
4.8	Условия окружающей среды . . . . .	3
4.9	Оболочки и степень защиты . . . . .	3
5	Коммутационная аппаратура электроагрегата . . . . .	3
5.1	Общие положения . . . . .	3
5.2	Устройство коммутации нагрузки . . . . .	4
5.3	Ток короткого замыкания . . . . .	4
5.4	Кабели и соединители . . . . .	4
5.5	Защита генератора . . . . .	5
6	Способы управления электроагрегатом . . . . .	5
6.1	Общие положения . . . . .	5
6.2	Ручной пуск — ручная остановка . . . . .	5
6.3	Местный электрический пуск — ручная остановка . . . . .	5
6.4	Местный электрический пуск — электрическая остановка . . . . .	5
6.5	Дистанционный пуск — электрическая остановка . . . . .	5
6.6	Автоматический пуск — автоматическая остановка . . . . .	5
6.7	Пуск по требованию . . . . .	5
6.8	Управление резервом сети . . . . .	6
6.9	Управление двухагрегатной установкой взаимного резерва . . . . .	6
6.10	Управление трехагрегатной установкой взаимного резерва . . . . .	6
6.11	Управление двухагрегатной установкой с резервированием сети . . . . .	6
6.12	Параллельная работа . . . . .	6
6.13	Способы остановки . . . . .	8
7	Контроль электроагрегата . . . . .	8
7.1	Общие положения . . . . .	8
7.2	Измерительные приборы . . . . .	8
7.3	Электрическая защита и управление . . . . .	8
7.4	Система защиты двигателя . . . . .	10
7.5	Измерительные приборы параметров двигателя . . . . .	11
	Приложение ДА (справочное) Сведения о соответствии ссылочных национальных и межгосударственных стандартов международным стандартам, использованным в качестве ссылочных в примененном международном стандарте . . . . .	14
	Библиография . . . . .	15

## Введение

Настоящий стандарт входит в комплекс национальных стандартов Российской Федерации, подготовленных на основе применения международных стандартов и объединенных групповым заголовком «Электроагрегаты генераторные переменного тока с приводом от двигателя внутреннего сгорания», включающий в себя также следующие национальные стандарты:

ГОСТ Р 53987—2010 (ИСО 8528-1:2005) Часть 1. Применение, технические характеристики и параметры;

ГОСТ Р ИСО 8528-2:2007 Часть 2. Двигатели внутреннего сгорания;

ГОСТ Р 53986—2010 (ИСО 8528-3:2005) Часть 3. Генераторы переменного тока;

ГОСТ Р ИСО 8528-5—2005 Часть 5. Электроагрегаты;

ГОСТ Р ИСО 8528-6—2005 Часть 6. Методы испытаний;

ГОСТ Р ИСО 8528-7:1993 Часть 7. Технические данные для описания и расчета;

ГОСТ Р ИСО 8528-8—2005 Часть 8. Электроагрегаты малой мощности. Технические требования и методы испытаний;

ГОСТ 31349—2007 (ИСО 8528-9:1995) Измерение вибрации и оценка вибрационного состояния;

ГОСТ Р 52988—2008 (ИСО 8528-10:1998) Шум машин. Электроагрегаты генераторные с приводом от двигателей внутреннего сгорания. Измерение воздушного шума методом охватывающей поверхности;

ГОСТ Р ИСО 8528-12—2005 Часть 12. Аварийные источники питания для служб обеспечения безопасности.

Предусмотрена подготовка других национальных стандартов Российской Федерации, которые войдут в указанный комплекс и будут подготовлены на основе применения международных стандартов, например международного стандарта ИСО 8528-11:1993 Часть 11. Динамические системы непрерывного электроснабжения.

Модификация настоящего национального стандарта Российской Федерации по отношению к примененному международному стандарту связана с необходимостью учета потребностей национальной стандартизации в области техники, учета специфики отечественного машиностроения, а также потребностей пользователей электроагрегатов. При этом потребности национальной экономики Российской Федерации и/или особенности российской национальной стандартизации учтены путем внесения технических отклонений непосредственно в текст в виде изменения отдельных фраз, которые выделены в тексте курсивом. Кроме того, ссылки на международные стандарты заменены выделенными курсивом ссылками на соответствующие национальные стандарты Российской Федерации и действующие в этом качестве межгосударственные стандарты, при их наличии.

ЭЛЕКТРОАГРЕГАТЫ ГЕНЕРАТОРНЫЕ ПЕРЕМЕННОГО ТОКА  
С ПРИВОДОМ ОТ ДВИГАТЕЛЯ ВНУТРЕННЕГО СГОРАНИЯ

Часть 4

Устройства управления и аппаратура коммутационная

Reciprocating internal combustion engine driven alternating current generating sets. Part 4. Controlgear and switchgear

---

Дата введения — 2012—06—01

## 1 Область применения

Настоящий стандарт устанавливает требования к устройствам управления и коммутационной аппаратуре генераторных электроагрегатов переменного тока с приводом от двигателя внутреннего сгорания (далее — электроагрегаты).

Настоящий стандарт распространяется на электроагрегаты, предназначенные для применения на суше и на море.

Настоящий стандарт не распространяется на электроагрегаты, применяемые в летательных аппаратах, наземных транспортных средствах и локомотивах.

При необходимости выполнения дополнительных требований к электроагрегатам специального применения, например используемым для обеспечения больниц, высотных зданий и других объектов, требования настоящего стандарта имеют приоритет.

Некоторые положения настоящего стандарта могут быть использованы для электроагрегатов с первичными двигателями других типов, например паровыми двигателями.

## 2 Нормативные ссылки

В настоящем стандарте использованы нормативные ссылки на следующие стандарты:

ГОСТ Р 50030.1—2007 (МЭК 60947-1:2004) Аппаратура распределения и управления низковольтная. Часть 1. Общие требования

ГОСТ Р 51321.1—2007 (МЭК 60439-1:2004) Устройства комплектные низковольтные распределения и управления. Часть 1. Устройства, испытанные полностью или частично. Общие технические требования и методы испытаний

ГОСТ Р 52776—2007 (МЭК 60034-1—2004) Машины электрические вращающиеся. Номинальные данные и характеристики

ГОСТ Р 53986—2010 (ИСО 8528-3:2005) Электроагрегаты генераторные переменного тока с приводом от двигателя внутреннего сгорания. Часть 3. Генераторы переменного тока

ГОСТ Р 53987—2010 (ИСО 8528-1:2005) Электроагрегаты генераторные переменного тока с приводом от двигателя внутреннего сгорания. Часть 1. Применение, технические характеристики и параметры

ГОСТ Р ИСО 8528-5—2005 (ИСО 8528-5:1993) Электроагрегаты генераторные переменного тока с приводом от двигателя внутреннего сгорания. Часть 5. Электроагрегаты

ГОСТ 11206—77 Контактные электромагнитные низковольтные. Общие технические условия

ГОСТ 14254—96 (МЭК 529—89) Степени защиты, обеспечиваемые оболочками (Код IP)

---

ГОСТ 14693—90 *Устройства комплектные распределительные негерметизированные в металлической оболочке на напряжение до 10 кВ. Общие технические условия*

ГОСТ 29076—91 (ИСО 6826—82) *Дизели судовые, тепловозные и промышленные. Требования к пожарной безопасности*

ГОСТ 29322—92 (МЭК 38—83) *Стандартные напряжения*

**Примечание** — При пользовании настоящим стандартом целесообразно проверить действие ссылочных стандартов в информационной системе общего пользования — на официальном сайте Федерального агентства по техническому регулированию и метрологии в сети Интернет или по ежегодно издаваемому информационному указателю «Национальные стандарты», который опубликован по состоянию на 1 января текущего года, и по соответствующим ежегодно издаваемым информационным указателям, опубликованным в текущем году. Если ссылочный стандарт заменен (изменен), то при пользовании настоящим стандартом следует руководствоваться заменяющим (измененным) стандартом. Если ссылочный стандарт отменен без замены, то положение, в котором дана ссылка на него, применяется в части, не затрагивающей эту ссылку.

### 3 Особые условия применения

Электроагрегаты, применяемые на судах и морских установках, должны соответствовать дополнительным требованиям классификационного общества. Классификационное общество определяется заказчиком до размещения заказа.

Для электроагрегатов переменного тока, обеспечивающих питание нестандартного оборудования, требования должны быть согласованы между изготовителем и потребителем.

Обеспечение выполнения специальных требований, предъявляемых другими организациями, например органами государственной или местной власти, инспектирующими организациями, должно быть согласовано между изготовителем и заказчиком.

Требования, не приведенные в настоящем стандарте, должны быть предметом соглашения между изготовителем и заказчиком.

### 4 Общие требования к оборудованию

#### 4.1 Монтаж

Устройства управления и контроля и коммутационная аппаратура (далее — устройства) могут быть установлены на электроагрегате или отдельно в одном или более шкафу.

#### 4.2 Конструкция

Устройства должны полностью соответствовать следующим требованиям:

а) при номинальных напряжениях до 1 кВ — *ГОСТ Р 51321.1*;

б) при номинальных напряжениях свыше 1 до 52 кВ — *ГОСТ 14693* и международному стандарту МЭК 62271 [1].

#### 4.3 Рабочее напряжение

Значения рабочих напряжений приведены в *ГОСТ Р 51321.1* и *ГОСТ 29322*.

#### 4.4 Номинальная частота

Устройства управления и коммутационная аппаратура должны иметь рабочую частоту, равную номинальной частоте электроагрегата.

Если не обусловлено иначе, то допустимые рабочие пределы должны соответствовать *ГОСТ Р ИСО 8528-5*.

#### 4.5 Номинальный ток

Номинальный ток коммутационной аппаратуры выбирают с учетом мощностей, потребляемых всеми устройствами цепи управления. Ток не должен вызывать нагрев какого-либо из компонентов цепи выше предельных температур, установленных *ГОСТ Р 51321.1* и *ГОСТ 14693*.

При наличии нескольких цепей управления может произойти снижение номинального тока коммутационной аппаратуры. В этом случае номинальный ток коммутационной аппаратуры выбирают с учетом максимального тока данной цепи.



При выборе номинального тока коммутационной аппаратуры необходимо учитывать изменения напряжения во время работы генератора (ГОСТ Р 52776).

#### 4.6 Напряжение в цепи управления

Напряжение в цепи управления не должно быть более 250 В. Рекомендуются следующие значения напряжения:

- а) для переменного тока: 48, 110, 230, 250 В;
- б) для постоянного тока: 12, 24, 36, 48, 110, 125 В.

**П р и м е ч а н и е** — Для обеспечения надежной работы устройств необходимо учитывать пределы отклонения напряжения питания цепей управления.

#### 4.7 Система стартерных аккумуляторных батарей

При пуске двигателя электрическим способом следует использовать аккумуляторные батареи емкостью, достаточной для обеспечения надежного пуска в интервале температур окружающего воздуха, установленном условиями эксплуатации.

Частично разряженные аккумуляторные батареи не должны быть использованы.

При питании цепей управления от стартерных аккумуляторных батарей их емкость должна обеспечивать надежную работу устройств управления в любом режиме, даже при прокрутке двигателя.

Подзарядку аккумуляторных батарей, подключаемых параллельно потребляемым цепям, ряда которых происходит только в случае отключения источника питания или при пиковых нагрузках, обеспечивают стационарным зарядным устройством, адаптированным к питанию потребителей.

Мощность такого зарядного устройства должна обеспечивать питание устройств управления и подзарядку аккумуляторных батарей в течение установленного времени.

Если двигатель внутреннего сгорания оборудован зарядным генератором с механическим приводом, зарядку аккумуляторных батарей осуществляют от этого генератора при работающем двигателе. Стационарное зарядное устройство позволяет обеспечивать питанием устройства управления, а также обеспечивать подзарядку аккумуляторных батарей при неработающем двигателе.

Зарядное устройство должно иметь селективную защиту от превышения напряжения, чтобы не произошло превышения напряжения при зарядке аккумуляторных батарей и, как следствие, повреждение устройств, подключенных к этой цепи.

Падение напряжения в проводах подачи питания к электростартеру при прокрутке двигателя не должно превышать 8 % номинального напряжения батареи.

#### 4.8 Условия окружающей среды

Стандартные условия эксплуатации — по ГОСТ Р 51321.1 и ГОСТ 11206.

Если условия эксплуатации отличаются от указанных в ГОСТ Р 51321.1 и ГОСТ 11206, это должно быть обусловлено в специальном соглашении между изготовителем и заказчиком.

Потребитель должен известить изготовителя о необходимости сервисного обслуживания.

При эксплуатации в помещении, в котором установлено другое оборудование, необходимо учитывать влияние выделяемого этим оборудованием тепла на температуру окружающей среды.

#### 4.9 Оболочки и степень защиты

Оболочки определяют и выбирают исходя из требований, установленных в ГОСТ Р 50030.1. Степень защиты — по ГОСТ 14254.

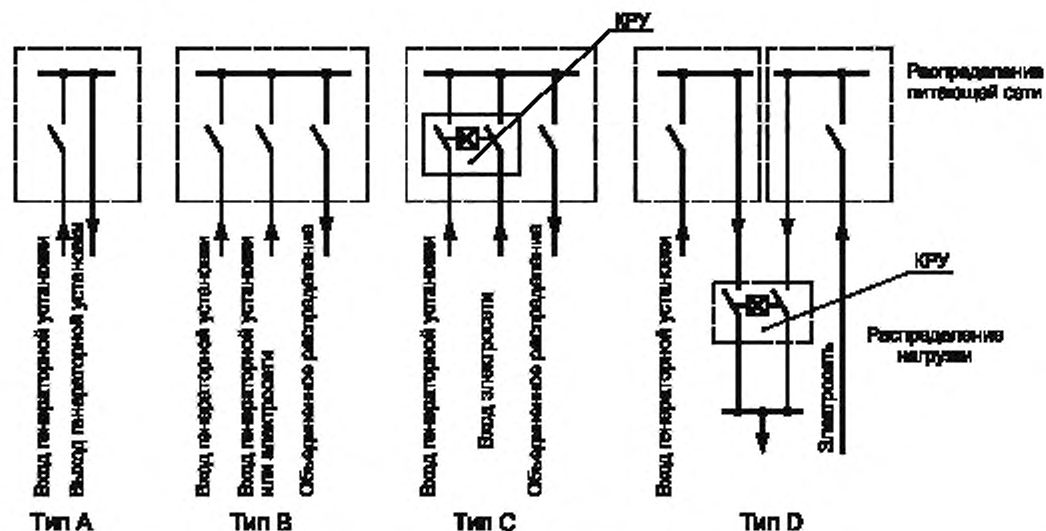
## 5 Коммутационная аппаратура электроагрегата

### 5.1 Общие положения

Коммутационная аппаратура должна обеспечивать включение всего оборудования силовой цепи. При необходимости она может быть дополнена блоком ввода сети и распределительными устройствами.

Типовые схемы распределительных устройств электроагрегатов приведены на рисунке 1.

Все компоненты коммутационной аппаратуры должны соответствовать условиям эксплуатации электроагрегата и обеспечивать заданные показатели, а также обеспечивать работоспособность и при подключении электропитания от промышленной сети.



- Тип А — распределительное устройство одиночного электроагрегата.  
 Тип В — комбинированное распределительное устройство (далее — КРУ) «генератор — сеть» (в основном для параллельной работы).  
 Тип С — КРУ электроагрегата со встроенным переключающим устройством с электрической или механической блокировкой (в основном для резервирования сети).  
 Тип D — распределительное устройство электроагрегата с дистанционным переключающим устройством (в основном для резервирования сети).

Рисунок 1 — Схемы распределительных устройств электроагрегатов

## 5.2 Устройство коммутации нагрузки

Номинальное значение тока для всех устройств коммутации нагрузки должно быть выбрано по максимально длительной мощности электроагрегата, при этом должна быть учтена требуемая категория применения (как правило, АС-1)<sup>1)</sup>.

При большой вероятности превышения АС-1 в эксплуатации должна быть учтена заданная изготовителем замыкающая и/или размыкающая способность устройства включения нагрузки.

Заказчик должен заявить требуемое число полюсов, которое должно соответствовать требованиям органов энергонадзора в месте эксплуатации электроагрегатов.

При подаче питания на нагрузку от магистральной сети через коммутационные аппараты электроагрегата значение номинального тока устройства включения сети не должно превышать номинального значения тока коммутационной аппаратуры электроагрегата.

## 5.3 Ток короткого замыкания

Коммутационная аппаратура и кабели должны выдерживать в течение установленного времени ток возможного короткого замыкания той цепи, в которой они установлены.

При подключении к магистральной сети заказчик должен быть проинформирован о необходимости установки устройств защиты блока ввода сети от короткого замыкания (ГОСТ Р 51321.1).

Защиту от короткого замыкания обеспечивают путем отключения по предельному току (например, с помощью автоматического выключателя или плавкого предохранителя).

При наличии защиты от короткого замыкания все элементы, кабели и провода защищаемой цепи выбирают с учетом тока короткого замыкания указанной цепи.

## 5.4 Кабели и соединители

Температура нагрева кабелей и соединителей не должна превышать предельной температуры нагрева их изоляционных материалов.

Кабели должны быть расположены таким образом, чтобы рассеиваемое ими тепло не оказывало влияния на работу узлов и блоков, находящихся в непосредственной близости.

<sup>1)</sup> См. ГОСТ Р 50030.1.



Падение напряжения в соединителях и соединительных проводах должно соответствовать требованиям, обеспечивающим необходимые условия для надежного функционирования в местах их установки.

Конструкция клемм должна предусматривать возможность присоединения проводов и кабелей соответствующего сечения и выдерживать такие же значения тока, какие выдерживают соединяющие провода и кабели.

Кабели и шины должны быть надежно закреплены.

### 5.5 Защита генератора

Насколько возможно, должна быть использована общепринятая стандартная защита (см. таблицу 1 и 7.3).

При проектировании генератора должны быть учтены функциональные требования селективной защиты (см. ГОСТ Р 52776).

Изготовитель генератора должен указать следующие параметры:

- установившийся ток короткого замыкания, который выдерживает генератор, и продолжительность его воздействия;
- реактивные сопротивления в полупереходном и переходном режимах с соответствующими постоянными времени;
- напряжения переходного процесса при ступенчатом изменении нагрузки.

## 6 Способы управления электроагрегатом

### 6.1 Общие положения

Способы управления электроагрегатом определяются методами воздействия на последовательность операций управления. В таблице 1 приведены рекомендации по установке защитных и контрольных устройств и приборов на электроагрегате.

### 6.2 Ручной пуск — ручная остановка

При этом управлении все операции выполняют вручную.

Такой способ управления, как правило, применяют в электроагрегатах мощностью до 20 кВт и не имеющих устройств защиты.

### 6.3 Местный электрический пуск — ручная остановка

Отличается от способа по 6.2 электрическим пуском.

В конструкциях таких электроагрегатов, в большинстве случаев, защита отсутствует.

### 6.4 Местный электрический пуск — электрическая остановка

Отличается от способа по 6.3 электрической остановкой.

Наличие электрической остановки обеспечивает использование автоматической защиты.

### 6.5 Дистанционный пуск — электрическая остановка

Данный способ управления, как правило, применяют в электроагрегатах, органы управления пуском и остановкой которых удалены от электроагрегата на некоторое расстояние. Если дистанционное управление осуществляют с места, где сигнал не слышен, необходимо применять устройство автоматической защиты.

### 6.6 Автоматический пуск — автоматическая остановка

Способ управления, при котором пуск или остановка электроагрегата осуществляется с помощью сигналов без участия оператора.

Типовая схема такого способа управления включает в себя автоматическую сигнализацию о повреждении сети, контроль значения нагрузки, контроль промежутка времени, контроль уровня жидкости и температуры.

Во избежание слишком частого срабатывания системы управления необходимо выбирать оптимальные диапазоны срабатывания устройств автоматической защиты, формирующих сигнал на пуск или остановку.

### 6.7 Пуск по требованию

Данный способ управления применяют в электроагрегатах бытового назначения в случае, когда электроагрегат представляет собой единственный источник электроэнергии. При включении нагрузки

электроагрегата осуществляется автоматический запуск. Отключение электроагрегата проводят после отключения последнего потребителя.

#### **6.8 Управление резервом сети**

Резервный электроагрегат запускают при полном отключении электроагрегата или если значение напряжения питания не соответствует установленному значению.

Остановку резервного электроагрегата проводят при появлении напряжения в магистральной сети или после восстановления нормированных значений напряжения и частоты.

Для реализации этих функций в состав электроагрегата должны входить следующие устройства:

- a) устройство определения отклонений параметров магистральной сети;
  - b) устройство управления пуском и остановкой электроагрегата;
  - c) реле времени блокировки защиты;
  - d) устройство управления переключением контакторов;
  - e) переключатель режимов «РУЧНОЙ/АВТОМАТ».
- Кроме вышеуказанных, могут быть установлены дополнительные устройства:
- f) реле времени задержки запуска;
  - g) устройство повторного запуска электроагрегата;
  - h) реле времени прогрева двигателя;
  - i) реле времени задержки включения коммутационных аппаратов;
  - j) реле контроля восстановления магистральной сети;
  - k) реле времени остановки двигателя на холостом ходу;
  - l) устройство контроля заряда аккумуляторной батареи;
  - m) устройство повторного включения стартера;
  - n) система предварительного подогрева;
  - o) счетчик моточасов;
  - p) аппаратура контроля специальных характеристик сети.

#### **6.9 Управление двухагрегатной установкой взаимного резерва**

При этом способе управления поочередно работают два электроагрегата. Работающий электроагрегат считают основным, а неработающий — резервным.

Перевод электроагрегата в режим работы или резерва должен быть осуществлен либо по истечении установленного времени работы, либо по сигналу от работающего электроагрегата.

Такой способ управления характерен для электроустановки, предназначенной для длительной работы без наблюдения и обслуживания.

#### **6.10 Управление трехагрегатной установкой взаимного резерва**

При этом способе управления три электроагрегата работают согласно 6.9 с автоматическим последовательным переводом каждого электроагрегата в режим резерва.

#### **6.11 Управление двухагрегатной установкой с резервированием сети**

При этом способе управления два электроагрегата работают согласно 6.9, за исключением того, что электропитание потребителей осуществляется от магистральной сети, а электроагрегаты работают только при повреждении сети.

При восстановлении сети нагрузку не обязательно подключать к ней, но должна быть восстановлена выбранная последовательность включения агрегатов.

Допускается изменение этого способа управления, если электроагрегаты представляют собой основные источники питания, а магистральная сеть — резервный.

#### **6.12 Параллельная работа**

##### **6.12.1 Общие положения**

Несколько электроагрегатов, работающих на общую нагрузку, должны удовлетворять требованиям режима параллельной работы, установленным в *ГОСТ Р 53987*.

При параллельной работе должна быть обеспечена синхронизация электроагрегатов, выполняемая ручным или автоматическим способом. Устанавливая напряжение и частоту, добиваются синхронизма и совпадения фаз системы.

В процессе синхронизации должно быть обеспечено автоматическое регулирование частоты, напряжения и соотношения по фазе электроагрегатов, работающих параллельно.

##### **6.12.2 Ручной режим**

Для параллельной работы нескольких электроагрегатов с ручным способом синхронизации должны быть установлены следующие устройства управления и измерительные приборы:

- a) устройство разъединения силовой цепи (контактор или выключатель);

- b) контактор включения нагрузки;
- c) устройство защиты от коротких замыканий;
- d) устройство регулирования напряжения;
- e) устройство регулирования частоты;
- f) лампы синхронизации, нулевой вольтметр или синхроскоп для определения разности частот и чередования фаз.

Включение лампы синхронизации необходимо проводить очень тщательно, поскольку «яркость» не считают достаточным показателем. Лампы синхронизации относятся к дополнительному оборудованию.

Если используют несколько ламп синхронизации, то их подключают так, чтобы было обеспечено «вращение света», фиксирующее состояние синхронизации.

При использовании нулевого вольтметра напряжение должно быть установлено раньше, чем частота:

- g) устройство защиты от обратной мощности;
- h) измеритель активной мощности;
- i) амперметр;
- j) вольтметр.

Рекомендуются также следующие устройства управления и измерительные приборы:

- k) два частотомера (для электроагрегата и шин);
- l) два вольтметра (для электроагрегата и шин);
- m) устройство управления распределением активной мощности;
- n) устройство контроля синхронизации;
- o) прибор для измерения реактивной мощности;
- p) устройство управления распределением реактивной нагрузки.

### 6.12.3 Автоматический режим

Для параллельной работы нескольких электроагрегатов в автоматическом режиме должны быть установлены следующие устройства управления и измерительные приборы:

- a) дистанционный разъединитель силовой цепи или нагрузки с высокой скоростью действия;
- b) устройство защиты от коротких замыканий;
- c) устройство регулирования напряжения (для корректировки уровня реактивной нагрузки);
- d) устройство регулирования частоты (для корректировки уровня активной нагрузки);
- e) устройство автоматического распределения активной нагрузки;
- f) устройство защиты от обратной мощности;
- g) автоматический синхронизатор;
- h) переключатель режимов синхронизации «РУЧНОЙ/АВТОМАТИЧЕСКИЙ».

П р и м е ч а н и е — При синхронизации необходимо использовать оборудование, указанное в 6.12.2;

- i) амперметр;
- j) вольтметр;
- k) измеритель активной мощности.

Рекомендуются также следующие устройства управления и измерительные приборы:

- l) два частотомера (для электроагрегата и шин);
- m) два вольтметра (для электроагрегата и шин);
- n) лампы синхронизации, нулевой вольтметр или синхроскоп для определения разности частот и чередования фаз.

Включение лампы синхронизации необходимо проводить очень тщательно, поскольку «яркость» не считают достаточным показателем.

Если используют несколько ламп синхронизации, то их подключают так, чтобы было обеспечено «вращение света», фиксирующее состояние синхронизации.

При использовании нулевого вольтметра напряжение должно быть установлено прежде, чем частота:

- o) устройство защиты от перегрузки и коротких замыканий;
- p) прибор для измерения реактивной мощности;
- q) автоматический регулятор распределения реактивной нагрузки между параллельно работающими электроагрегатами;
- r) автоматический регулятор коэффициента мощности.

П р и м е ч а н и е — Используют при параллельной работе с коммерческими сетями.

### 6.13 Способы остановки

Для системы остановки необходимо устройство, которое обеспечивает прекращение подачи топлива в камеру сгорания двигателя. Любое такое устройство должно находиться в положении «СТОП» до полной остановки двигателя.

**Примечание** — В случае превышения предельных оборотов может дополнительно потребоваться воздушный клапан отсечки.

Если устройство остановки приводится в действие автоматическим средством защиты, то его перевод в рабочее положение осуществляют вручную.

## 7 Контроль электроагрегата

### 7.1 Общие положения

Контроль за работой электроагрегата обеспечивает его нормальное функционирование (см. таблицу 1).

### 7.2 Измерительные приборы

Электроагрегат должен быть снабжен вольтметром и амперметром.

Дополнительные измерительные приборы, необходимые для параллельной работы электроагрегатов, приведены в 6.12.

Электроагрегаты мощностью 100 кВт и выше должны быть оборудованы частотомерами и счетчиками моточасов. В электроагрегатах трехфазного тока должно быть обеспечено измерение тока в каждой из фаз.

### 7.3 Электрическая защита и управление

#### 7.3.1 Защита от перегрузки

Защита от перегрузки предназначена для отключения генератора от нагрузки при превышении предельно допустимого значения.

Защиту от короткого замыкания обеспечивают с помощью автоматического выключателя, оснащенного расцепителем максимального тока.

Для селективной защиты от короткого замыкания используют токовые реле или плавкие вставки.

Применяемые устройства защиты от короткого замыкания должны быть согласованы между потребителем и изготовителем.

**Примечание** — Об использовании установившегося тока короткого замыкания при селективной защите см. 10.3 и 12.2 ГОСТ Р 53986.

#### 7.3.2 Пуск электродвигателя

Электроагрегаты должны обеспечивать пуск электродвигателей по току.

Пусковые токи электродвигателя иногда значительно выше номинального тока генератора. В таких случаях устройства защиты от перегрузки должны соответствовать специальным требованиям, установленным в технических условиях на электродвигатели.

**Примечание** — Изготовитель должен указывать в технических данных мощность в киловаттах пускаемого электродвигателя и максимальное падение напряжения электроагрегата при пуске электродвигателя.

#### 7.3.3 Защита от пониженной частоты вращения

Синхронные генераторы некоторых типов могут выйти из строя при длительной работе со скоростью, меньшей их синхронной скорости. В этом случае в конструкции электроагрегата должно быть предусмотрено устройство для защиты от пониженной частоты вращения.

#### 7.3.4 Защита от обратной мощности

При параллельной работе все электроагрегаты должны быть оснащены устройством защиты от обратной мощности. Реле обратной мощности должно фиксировать появление обратного момента нагрузки для своевременного отключения электроагрегата.

#### 7.3.5 Защита и сброс нагрузки

При эксплуатации электроагрегата в ряде случаев могут возникать такие режимы работы, при которых значения напряжения и частоты будут недопустимыми для некоторых элементов оборудования, представляющих собой электрическую нагрузку. Потребитель должен указать допустимые пределы изменения частоты и напряжения и привести требования о необходимости минимальной (максимальной) защиты по напряжению и частоте.

В случае перегрузки система управления должна обеспечивать отключение нагрузок в установленном порядке. После отключения система должна обеспечить питание минимально необходимую нагрузку.

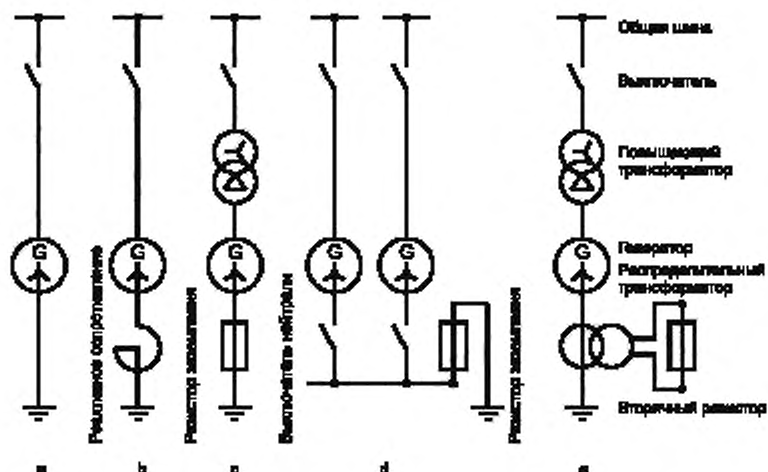
### 7.3.6 Защита управляющих цепей

Все устройства управления и измерительные приборы должны быть защищены от воздействия сверхтоков.

### 7.3.7 Защита от коротких замыканий на землю

Электроагрегат или система, к которой он присоединен, должна быть оснащена защитой от коротких замыканий на землю.

Применяемая схема релейной защиты главным образом зависит от типа заземления нейтрали (см. рисунок 2).



Типы заземления нейтрали: а — глухое заземление; б — заземление через реактивное сопротивление; в — заземление низкого сопротивления системы с несколькими источниками (один заземляющий резистор и коммутационное устройство); г — распределительный трансформатор (заземление в вторичном резисторе); G — генератор

Рисунок 2 — Методы заземления нейтрали генератора

Для защиты от замыканий на землю, как правило, применяют три типовые схемы релейной защиты, определяющие ток нулевой последовательности.

#### а) Схема защиты по остаточному току (см. рисунок 3а)

Ток замыкания на землю определяется током вторичной обмотки суммирующего трехфазного трансформатора.

В случае замыкания на землю возникающий в трансформаторе ток, протекая через реле, обеспечивает его срабатывание.

#### б) Схема датчика заземления (см. рисунок 3б)

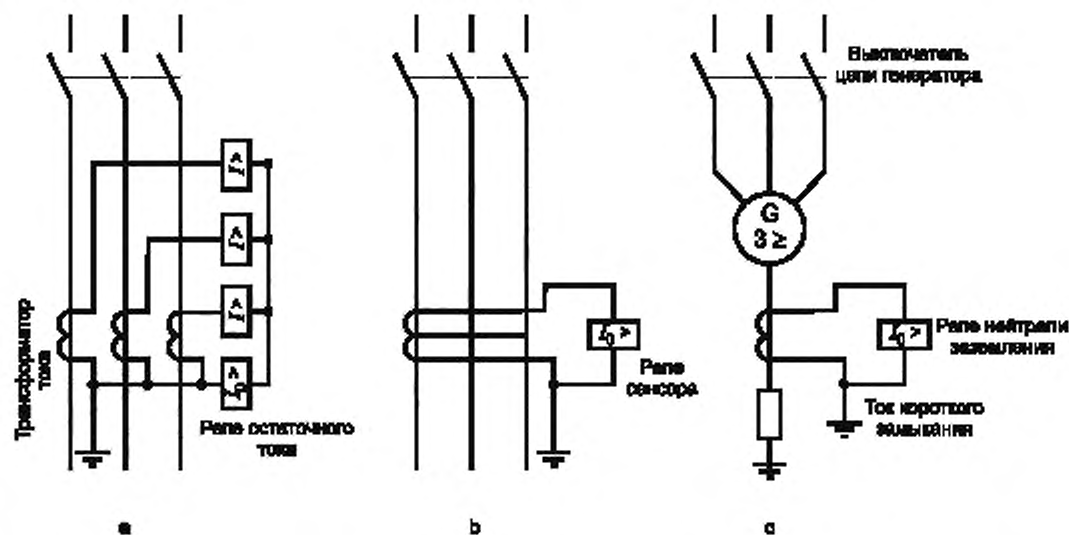
Симметричный трансформатор тока стержневого типа с проемами для первичной цепи соединяет все фазовые проводники (кабельный трансформатор тока). При замыкании на землю ток нулевой последовательности, возникающий в результате дисбаланса, протекая через обмотку реле, приводит к его срабатыванию. При защите однофазной цепи трансформатор тока соединяют с нулевым проводом.

#### в) Схема с заземленной нейтралью (см. рисунок 3в)

При коротком замыкании на землю ток, возникающий в обмотке трансформатора тока нулевой последовательности, соединенной с нулевым проводом через резистор, приводит к срабатыванию реле защиты.

Для защиты конкретного участка цепи, как правило, применяют селективную защиту от коротких замыканий на землю, которая обеспечивает защиту только определенной зоны — от обмоток статора до точек установки трансформаторов тока. Замыкание на землю за пределами этой зоны обеспечивается релейной защитой, чувствительной к протеканию тока.





а — релейная схема защиты (не применяется для низковольтных четырехпроводных систем); б — схема с сенсором заземления (как правило, коэффициент трансформатора тока 50/5 А или 100/5 А); в — схема с заземленной нейтралью (как правило,  $K_T = I_3/5$  А, где  $K_T$  — коэффициент трансформатора тока;  $I_3$  — ток замыкания на землю)

Рисунок 3 — Защита от короткого замыкания на землю с обнаружением тока нулевой последовательности

В случае низкоомного заземления нейтрали включение реле защиты осуществляется током нулевой последовательности, а при высокоомном заземлении нейтрали — напряжением нулевой последовательности.

Неселективная защита от короткого замыкания на землю осуществляется так же, как для одиночного независимого электроагрегата.

Для стационарных электроагрегатов высокого напряжения рекомендуется предусмотреть защиту от замыканий на землю.

Особое внимание уделяют защите автономно работающих одиночных низковольтных электроагрегатов, предназначенных для временного обеспечения электроэнергией.

#### 7.4 Система защиты двигателя

Выбор и установка устройств защиты и контроля для двигателей внутреннего сгорания должны быть согласованы изготовителем и потребителем с учетом выходной мощности и области применения электроагрегата.

*Должна быть обеспечена защита по следующим параметрам двигателя (см. таблицу 1):*

- снижение давления смазочного масла — ниже нормы;
- превышение частоты вращения двигателя — выше нормы;
- температура охлаждающей жидкости — выше нормы;
- обрыв ремня вентилятора (для двигателя воздушного охлаждения).

В зависимости от области применения электроагрегата рекомендуется контролировать следующие параметры:

- уровень охлаждающей жидкости;
- температуру отработанных газов;
- температуру смазочного масла;
- противопожарную защиту (в соответствии с требованиями ГОСТ 29076).

Рекомендуемые контролируемые параметры приведены в таблице 1.

Если значения контролируемых параметров превышают допустимые рабочие предельные значения, должно быть предусмотрено следующее:

- только сигнализация (без прекращения работы электроагрегата);
- сигнализация и отключение нагрузки;
- сигнализация и немедленная остановка электроагрегата.

Сигнализация может быть световой и/или звуковой.



### 7.5 Измерительные приборы параметров двигателя

По согласованию между изготовителем и потребителем допускается устанавливать измерительные приборы в зависимости от области применения и номинальной мощности двигателя.

Двигатель должен быть снабжен датчиком давления масла и может быть снабжен тахометром и датчиками температуры смазочного масла и охлаждающей жидкости (таблица 1), которые устанавливаются непосредственно на двигателе.

Примечание — Для генераторных систем специальных типов могут потребоваться дополнения.

Таблица 1 — Устройства защиты и контроля параметров электроагрегата

Наименование параметра <sup>1)</sup>	Контроль предельного значения		Степень требования <sup>1)</sup>			Вид сигнализации и/или измерительный прибор	Степень требования <sup>1)</sup>		
	верхнего	нижнего	Обязательно	Настоятельно рекомендуется	Рекомендуется		Обязательно	Настоятельно рекомендуется	Рекомендуется
<b>Электроагрегат в целом</b>									
Превышение частоты вращения двигателя <sup>2)</sup>	x	—	x	—	—	—	—		
Несостоявшийся пуск <sup>3), 4)</sup>	—	—	—	x	—	Световая и/или звуковая сигнализация <sup>3)</sup>	—	x	—
Напряжение батареи <sup>3), 4)</sup>	—	x	—	x	—	Световая и/или звуковая сигнализация <sup>4)</sup>	—	—	x
Неисправность зарядного устройства <sup>3), 4)</sup>	—	—	—	x	—	—	—		
Уровень топлива <sup>3), 4)</sup>	x	x	—	x	—	Световая и/или звуковая сигнализация	—	—	x
Давление пускового воздуха <sup>4), 5)</sup>	—	x	—	x	—	Автоматический модуляционный сигнал для автоматических генераторных установок	—	—	x
Повторный пуск <sup>6)</sup>	—	—	—	—	x	—	—		
Задержка времени срабатывания защиты	—	—	x	—	—	—	—		
Задержка пуска <sup>3)</sup>	—	—	—	x	—	—	—		
Задержка остановки двигателя при отключении нагрузки <sup>3), 4), 7)</sup>	—	—	—	x	—	—	—		
Отключение выключателя генератора после уменьшения нагрузки <sup>3), 8), 9)</sup>	—	—	—	x	—	—	—		
Выбор режима работы <sup>3)</sup>	—	—	—	x	—	—	—		
Частота	—	—	—	—	—	Частотомер, двойной измеритель частоты при синхронизации	—	—	x
Защита по частоте <sup>2)</sup>	x	x	—	—	x	—	—		
Напряжение	—	—	—			Вольтметр <sup>22)</sup>	x	—	—
Защита по напряжению <sup>2)</sup>	x	x	—	x	—	—	—		
Регулирование частоты вращения <sup>10)</sup>	—	—	—	x	—	—	—		
Регулирование напряжения <sup>10)</sup>	—	—	—	x	—	—	—		

Продолжение таблицы 1

Наименование параметра <sup>1)</sup>	Контроль предельного значения		Степень требования <sup>1)</sup>			Вид сигнализации и/или измерительный прибор	Степень требования <sup>1)</sup>		
	верхнего	нижнего	Обязательно	Настоятельно рекомендуется	Рекомендуется		Обязательно	Настоятельно рекомендуется	Рекомендуется
<b>Электроагрегат в целом</b>									
Индикация сетевого напряжения <sup>1)</sup>	—	—	—	x	—	—	—	—	—
Предварительный подогрев системы	—	—	—	—	x	—	—	—	—
Время работы	—	—	—	—	—	Счетчик часов работы	—	—	x
Ток	—	—	—	—	—	Амперметр для каждой фазы	x	—	—
Активная мощность	—	—	—	—	—	Измеритель активной мощности <sup>23)</sup>	x <sup>10)</sup>	—	x
Кэффициент мощности	—	—	—	—	—	Измеритель коэффициента мощности	—	—	x
Реактивная мощность	—	—	—	—	—	Измеритель реактивной мощности	—	—	x
Синхронизирующее оборудование <sup>9), 10)</sup>	—	—	x	—	—	Синхроскоп, нуль-вольтметр или лампы синхронизации	x	—	—
Защита от короткого замыкания	x	—	x	—	—	—	—	—	—
Защита от перегрузки	x	—	x	—	—	—	—	—	—
Защита от токов перегрузки с задержкой по времени <sup>12)</sup>	x	—	—	x	—	—	—	—	—
Защита от токов перегрузки ограничением напряжения <sup>13)</sup>	x	—	—	x	—	—	—	—	—
Направленная токовая защита <sup>2), 14)</sup>	x	—	—	x	—	—	—	—	—
Защита от обратной мощности <sup>10)</sup>	—	—	—	x	—	—	—	—	—
Устройство отключения системы <sup>8)</sup>	—	—	—	x	—	—	—	—	—
Устройство ограничения реактивного тока <sup>8), 15)</sup>	—	—	—	x	—	—	—	—	—
Система защиты от замыкания на землю	—	—	—	—	x	—	—	—	—
Защита статора от замыкания на землю <sup>14), 16)</sup>	—	—	—	—	x	—	—	—	—
Дифференциальная токовая защита <sup>2), 7), 14), 16)</sup>	—	—	—	x	—	—	—	—	—
Защита от несимметричной нагрузки <sup>17)</sup>	x	—	—	—	x	—	—	—	—
<b>Двигатель</b>									
Частота вращения	—	—	—	—	x	Тахометр	—	—	x
Давление смазочного масла	—	x	x	—	—	Датчик давления смазочного масла	x	—	—
Температура смазочного масла	x	—	—	—	x	Датчик температуры смазочного масла	—	—	x
Уровень смазочного масла	—	x	—	—	x	—	—	—	—

Окончание таблицы 1

Наименование параметра <sup>1)</sup>	Контроль предельного значения		Степень требования <sup>1)</sup>			Вид сигнализации и/или измерительный прибор	Степень требования <sup>1)</sup>		
	верхнего	нижнего	Обязательно	Настоятельно рекомендуется	Рекомендуется		Обязательно	Настоятельно рекомендуется	Рекомендуется
<b>Двигатель</b>									
Температура охладителя двигателя	x	—	x	—	—	Датчик температуры охладителя	—	x	—
Уровень охладителя двигателя <sup>3)</sup>	—	x	—	x	—	—	—	—	—
Обрыв ремня <sup>18)</sup>	—	—	x	—	—	—	—	—	—
Неисправность вентилятора охлаждения	—	—	—	—	x	—	—	—	—
Температура отработанных газов	x	—	—	—	x	Датчик температуры отработанных газов	—	—	x
Пуск	—	—	—	—	x	Счетчик пуска	—	—	x
<b>Генератор</b>									
Защита от перегрева <sup>19)</sup>	x	—	—	—	x	—	—	—	—
Защита ротора от замыкания на землю <sup>14), 20)</sup>	—	—	—	—	x	—	—	—	—
Защита от потери возбуждения <sup>10), 14), 21)</sup>	—	—	—	—	x	—	—	—	—
<p>1) Для электроагрегатов специального назначения или электроагрегатов специальных типов могут потребоваться другие или дополнительные параметры.</p> <p>2) Как правило, не применяют для электроагрегатов мощностью до 100 кВт.</p> <p>3) Применяют для автоматически управляемых электроагрегатов.</p> <p>4) Применяют для установок безопасности.</p> <p>5) Применяют для двигателей, запускаемых с помощью сжатого воздуха.</p> <p>6) Применяют для двигателей, запускаемых с помощью электрического пуска.</p> <p>7) Применяют для генераторов низкого напряжения — более 2 МВА.</p> <p>8) Применяют для параллельной работы государственной энергетической и коммерческой систем.</p> <p>9) Применяют при безразрывном переключении электроагрегата на питание от сети.</p> <p>10) Применяют при параллельной работе электроагрегатов.</p> <p>11) Применяют при контроле основного/резервного электроагрегата.</p> <p>12) Для обеспечения селективности предпочтительна задержка по времени для защиты от короткого замыкания, а также защиты от перегрузки при обратозависимой задержке времени.</p> <p>13) Проверку проводят, если генератор обеспечивает недостаточный установившийся ток короткого замыкания.</p> <p>14) Применяют для генераторов высокого напряжения.</p> <p>15) Применяют при длительном отклонении напряжения в коммерческой энергетической системе (более <math>\pm 5\%</math>).</p> <p>16) Проверку (контроль) параметра проводят на невозбужденном генераторе.</p> <p>17) Применяют в случае длительной работы при чрезмерной несбалансированной нагрузке системы, а также для защиты от обрыва фазы.</p> <p>18) Применяют для двигателей с воздушным охлаждением.</p> <p>19) Как правило, не применяют для генераторов высокого напряжения с терморезисторными датчиками температуры, расположенными в обмотках статора.</p> <p>20) Как правило, не применяют в бесщеточных генераторах.</p> <p>21) Применяют для средне- и малооборотных электроагрегатов.</p> <p>22) При необходимости применяют вольтметр с переключателем для измерения трехфазных напряжений. При синхронизации применяют двойной вольтметр.</p> <p>23) Измерение по одной фазе допустимо, когда нагрузка симметрична.</p> <p><b>Примечание</b> — В настоящей таблице приняты следующие условные обозначения:  «x» — требования параметра учитывают;  «—» — требования параметра не учитывают.</p>									

**Приложение ДА**  
**(справочное)**

**Сведения о соответствии ссылочных национальных и межгосударственных стандартов  
международным стандартам, использованным в качестве ссылочных в примененном  
международном стандарте**

Таблица ДА.1

Обозначение ссылочного национального, межгосударственного стандарта	Степень соответствия	Обозначение и наименование ссылочного международного стандарта
ГОСТ Р 50030.1—2007 (МЭК 60947-1:2004)	MOD	МЭК 60947-1:2004 «Низковольтная коммутационная аппаратура и аппаратура управления. Часть 1. Общие требования»
ГОСТ Р 51321.1—2007 (МЭК 60439-1:2004)	MOD	МЭК 60439-1:2004 «Низковольтные комплектные устройства управления и коммутации. Часть 1. Требования к устройствам, прошедшим полные или частичные типовые испытания»
ГОСТ Р 52776—2007 (МЭК 60034-1:2004)	MOD	МЭК 60034-1:2004 «Электрические вращающиеся машины. Часть 1. Номинальные данные и характеристики»
ГОСТ Р 53986—2010 (ИСО 8528-3:2005)	MOD	ИСО 8528-3:2005 «Электроагрегаты генераторные переменного тока с приводом от двигателя внутреннего сгорания. Часть 3. Генераторы переменного тока»
ГОСТ Р 53987—2010 (ИСО 8528-1:2005)	MOD	ИСО 8528-1:2005 «Электроагрегаты генераторные переменного тока с приводом от двигателя внутреннего сгорания. Часть 1. Применение, технические характеристики и параметры»
ГОСТ Р ИСО 8528-5—2005 (ИСО 8528-5:1993)	IDT	ИСО 8528-5:1993 «Электрогенераторные установки переменного тока с поршневыми двигателями внутреннего сгорания. Часть 5. Электроагрегаты»
ГОСТ 14693—90	NEQ	МЭК 62271-200:2003 «Аппаратура распределения и управления высоковольтная. Часть 200. Распределительные и управляющие устройства переменного тока в металлической оболочке на номинальные напряжения от 1 кВ до 52 кВ включительно»
ГОСТ 29076—91 (ИСО 6826—82)	MOD	ИСО 6826:1982 «Поршневые двигатели внутреннего сгорания. Противопожарная защита»
<p>Примечание — В настоящей таблице использованы следующие условные обозначения степени соответствия стандартов:</p> <ul style="list-style-type: none"> <li>- IDT — идентичные стандарты;</li> <li>- MOD — модифицированные стандарты;</li> <li>- NEQ — неэквивалентные стандарты.</li> </ul>		

Библиография<sup>1)</sup>

- [1] Международный стандарт МЭК 62271—2000 (IEC 62271—2000)      Аппаратура распределения и управления высоковольтная. Часть 200. Распределительные и управляющие устройства переменного тока в металлической оболочке на номинальные напряжения от 1 кВ до 52 кВ включительно (A.C. metal-enclosed switchgear and controlgear for rated voltages above 1 kV and up to and including 52 kV)

---

<sup>1)</sup> Оригиналы международных стандартов МЭК и их переводы находятся в Федеральном информационном фонде технических регламентов и стандартов.

Ключевые слова: электроагрегат, двигатель внутреннего сгорания, генератор, устройства управления, коммутационная аппаратура

Редактор *Л.В. Афанасенко*  
Технический редактор *В.Н. Прусакова*  
Корректор *М.С. Кабашова*  
Компьютерная верстка *Л.А. Круговой*

Сдано в набор 02.02.2012. Подписано в печать 14.02.2012. Формат 60 × 84  $\frac{1}{8}$ . Гарнитура Ариал.  
Усл. печ. л. 2,32. Уч.-изд. л. 2,15. Тираж 121 экз. Зак. 168.

ФГУП «СТАНДАРТИНФОРМ», 123995 Москва, Гранатный пер., 4.  
[www.gostinfo.ru](http://www.gostinfo.ru) [info@gostinfo.ru](mailto:info@gostinfo.ru)  
Набрано во ФГУП «СТАНДАРТИНФОРМ» на ПЭВМ.  
Отпечатано в филиале ФГУП «СТАНДАРТИНФОРМ» — тип. «Московский печатник», 105062 Москва, Лялин пер., 8.