
ФЕДЕРАЛЬНОЕ АГЕНТСТВО
ПО ТЕХНИЧЕСКОМУ РЕГУЛИРОВАНИЮ И МЕТРОЛОГИИ



НАЦИОНАЛЬНЫЙ
СТАНДАРТ
РОССИЙСКОЙ
ФЕДЕРАЦИИ

ГОСТ Р
54184—
2010
(EN 15148:2009)

Биотопливо твердое
ОПРЕДЕЛЕНИЕ ВЫХОДА ЛЕТУЧИХ ВЕЩЕСТВ

EN 15148:2009
Solid biofuels — Determination of the content of volatile matter
(MOD)

Издание официальное



Москва
Стандартинформ
2012

Предисловие

Цели и принципы стандартизации в Российской Федерации установлены Федеральным законом от 27 декабря 2002 г. № 184-ФЗ «О техническом регулировании», а правила применения национальных стандартов Российской Федерации — ГОСТ Р 1.0—2004 «Стандартизация в Российской Федерации. Основные положения»

Сведения о стандарте

1 ПОДГОТОВЛЕН Федеральным государственным унитарным предприятием «Всероссийский научно-исследовательский центр стандартизации, информации и сертификации сырья, материалов и веществ» (ФГУП «ВНИЦСМВ») на основе собственного аутентичного перевода на русский язык стандарта, указанного в пункте 4

2 ВНЕСЕН Техническим комитетом по стандартизации ТК 179 «Твердое минеральное топливо»

3 УТВЕРЖДЕН И ВВЕДЕН В ДЕЙСТВИЕ Приказом Федерального агентства по техническому регулированию и метрологии от 21 декабря 2010 г. № 956-ст

4 Настоящий стандарт является модифицированным по отношению к европейскому региональному стандарту EN 15148:2009 «Биотопливо твердое. Определение выхода летучих веществ» (EN 15148:2009 «Solid biofuels — Determination of the content of volatile matter») путем изменения отдельных фраз (слов, значений показателей, ссылок), которые выделены в тексте курсивом

5 ВВЕДЕН ВПЕРВЫЕ

Информация об изменениях к настоящему стандарту публикуется в ежегодно издаваемом информационном указателе «Национальные стандарты», а текст изменений и поправок — в ежемесячно издаваемых информационных указателях «Национальные стандарты». В случае пересмотра (замены) или отмены настоящего стандарта соответствующее уведомление будет опубликовано в ежемесячно издаваемом информационном указателе «Национальные стандарты». Соответствующая информация, уведомление и тексты размещаются также в информационной системе общего пользования — на официальном сайте Федерального агентства по техническому регулированию и метрологии в сети Интернет

© Стандартиформ, 2012

Настоящий стандарт не может быть полностью или частично воспроизведен, тиражирован и распространен в качестве официального издания без разрешения Федерального агентства по техническому регулированию и метрологии

Содержание

1 Область применения	1
2 Нормативные ссылки	1
3 Термины и определения	1
4 Сущность метода	2
5 Оборудование и требования к нему	2
6 Контроль за температурой в муфельной печи	4
7 Подготовка пробы	5
8 Проведение испытания	5
9 Обработка результатов	5
10 Прецизионность	6
11 Протокол испытаний	6

Введение

Выход летучих веществ определяют как потерю массы навески за вычетом влаги при нагревании без доступа воздуха в стандартных условиях. Результаты испытания являются относительными, поэтому для достижения воспроизводимости необходимо соблюдать постоянные скорость нагрева, конечную температуру и продолжительность нагрева. Для уменьшения окисления топлива при нагревании доступ кислорода к пробе должен быть ограничен. Это достигается применением тиглей с пришлифованными или притертыми крышками. Содержание влаги в аналитической пробе определяют одновременно с выходом летучих веществ.

В настоящий стандарт включены дополнительные по отношению к европейскому стандарту EN 15148:2009 требования, отражающие особенности российской национальной стандартизации, а именно:

- в раздел «Нормативные ссылки» добавлен ГОСТ Р 53228—2008;
- откорректирован п. 5.2 «Термопара» на соответствие требованиям ГОСТ Р 8.585—2001;
- внесены уточнения в раздел 6 «Контроль за температурой в муфельной печи»;
- в таблице 1 дополнительно указана доверительная вероятность $P = 0,95$, для которой приведены значения предела повторяемости и критического различия воспроизводимости.

Указанные дополнительные требования выделены курсивом.

Биотопливо твердое

ОПРЕДЕЛЕНИЕ ВЫХОДА ЛЕТУЧИХ ВЕЩЕСТВ

Solid biofuels.
Determination of the content of volatile matters

Дата введения — 2012—07—01

1 Область применения

Настоящий стандарт распространяется на все виды твердого биотоплива и устанавливает метод определения выхода летучих веществ и требования к применяемому оборудованию. Стандарт предназначен для лиц и организаций, включенных в производство, снабжение, продажу и использование твердого биотоплива, а также для организаций, которые производят, планируют, продают, создают или используют механизмы, оборудование, инструменты и заводы, имеющие отношение к биотопливу.

Выход летучих веществ определяют как потерю массы навески биотоплива при нагревании без доступа воздуха в стандартных условиях за вычетом потери массы, обусловленной содержанием влаги в топливе.

2 Нормативные ссылки

В настоящем стандарте использованы нормативные ссылки на следующие стандарты:

ГОСТ Р 53228—2008 *Весы неавтоматического действия. Часть 1. Метрологические и технические требования. Испытания*

ГОСТ Р 54211—2010 (ЕН 14774-3:2009) Биотопливо твердое. Определение содержания влаги высушиванием. Часть 3. Аналитическая влага

ГОСТ Р 54212—2010 (CEN/TS 14780:2005) Биотопливо твердое. Методы подготовки проб

ГОСТ Р 54219—2010 (ЕН 14588:2010) Биотопливо твердое. Термины и определения

Примечание — При пользовании настоящим стандартом целесообразно проверить действие ссылочных стандартов в информационной системе общего пользования — на официальном сайте Федерального агентства по техническому регулированию и метрологии в сети Интернет или по ежегодно издаваемому информационному указателю «Национальные стандарты», который опубликован по состоянию на 1 января текущего года, и по соответствующим ежемесячно издаваемым информационным указателям, опубликованным в текущем году. Если ссылочный стандарт заменен (изменен), то при пользовании настоящим стандартом следует руководствоваться заменяющим (измененным) стандартом. Если ссылочный стандарт отменен без замены, то положение, в котором дана ссылка на него, применяется в части, не затрагивающей эту ссылку.

3 Термины и определения

В настоящем стандарте применены термины и определения по ГОСТ Р 54219.

4 Сущность метода

Навеску пробы нагревают без доступа воздуха при температуре (900 ± 10) °С в течение 7 мин. Выход летучих веществ в процентах рассчитывается по потере массы навески за вычетом потери массы, обусловленной содержанием влаги в пробе.

Автоматическое оборудование может быть использовано, когда метод проверяется на эталонных образцах аналогичного вида биомассы. Это оборудование должно отвечать всем требованиям, приведенным в пунктах 5—8, касающимся размера пробы, температуры, атмосферы и точности взвешивания.

5 Оборудование и требования к нему

5.1 Муфельная печь

Муфельная печь с электрообогревом с зоной постоянной температуры (900 ± 10) °С. Используют муфель с глухой задней стенкой или отводной трубкой на задней стенке (см. рисунок 1).

П р и м е ч а н и е — В муфельной печи с отводной трубкой передняя дверца должна быть плотно закрыта. Отводная трубка незначительно выступает над печью и должна быть снабжена двустворчатым клапаном для ограничения потока воздуха через печь.

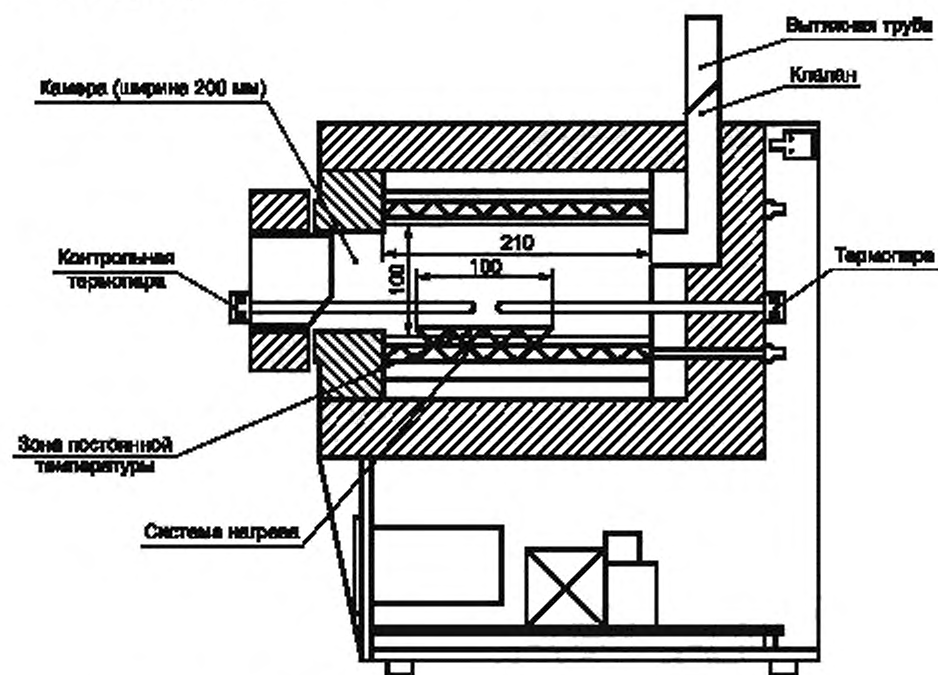


Рисунок 1 — Муфельная печь с электрообогревом (размеры даны в миллиметрах)

Тепловая мощность печи должна быть такой, чтобы после внесения холодной подставки с тиглями температура, равная (900 ± 10) °С, восстанавливалась в течение 4 мин. Температура измеряется при помощи термопары, как описано в 5.2.

Обычно муфельная печь предназначена как для испытания нескольких проб с использованием подставки для нескольких тиглей, так и для испытания одной пробы в тигле на индивидуальной подставке.

Подставку для тиглей размещают посередине печи. Температуру 900 °С следует поддерживать максимально точно с допуском отклонением ± 10 °С, которое включает в себя возможные ошибки измерения температуры и неоднородность ее распределения.

5.2 Термопара

Термопара — два проводника из разнородных материалов, соединенных на одном конце и образующих часть устройства, использующего термоэлектрический эффект для измерения температуры.

Зачехленная термопара должна быть постоянно установлена в муфельной печи (см. рисунок 1), причем ее спай помещают как можно ближе к центру зоны с постоянной температурой.

Незачехленная термопара должна быть достаточно длинной, чтобы доставать до центра зоны с постоянной температурой. Такая термопара используется для контроля температуры в муфельной печи.

5.3 Тигель

Цилиндрический тигель с плотно прилегающей крышкой, изготовленный из кварцевого стекла. Масса тигля с крышкой должна быть 10—14 г, размеры такие, как показано на рисунке 2. Горизонтальный зазор между крышкой и тиглем не должен превышать 0,5 мм. После подбора тигель и крышка должны быть притерты друг к другу и затем одинаково маркированы.

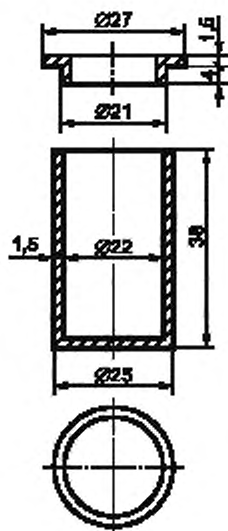


Рисунок 2 — Кварцевый тигель с крышкой (размеры даны в миллиметрах)

5.4 Подставка для тиглей

Подставка, на которой тигли помещают в муфельную печь, позволяющая достигать установленную скорость нагрева.

Допускается применять следующие подставки:

- для единичного определения — кольцо из термостойкой стальной проволоки [рисунок 3а)] с керамическим диском диаметром 25 мм и толщиной 2 мм, помещенным на внутренние выступы опор;
- для проведения одновременно нескольких определений — каркас из термостойкой стальной проволоки [см. рисунок 3б)] с керамическими пластинами толщиной 2 мм, на которые ставят тигли.

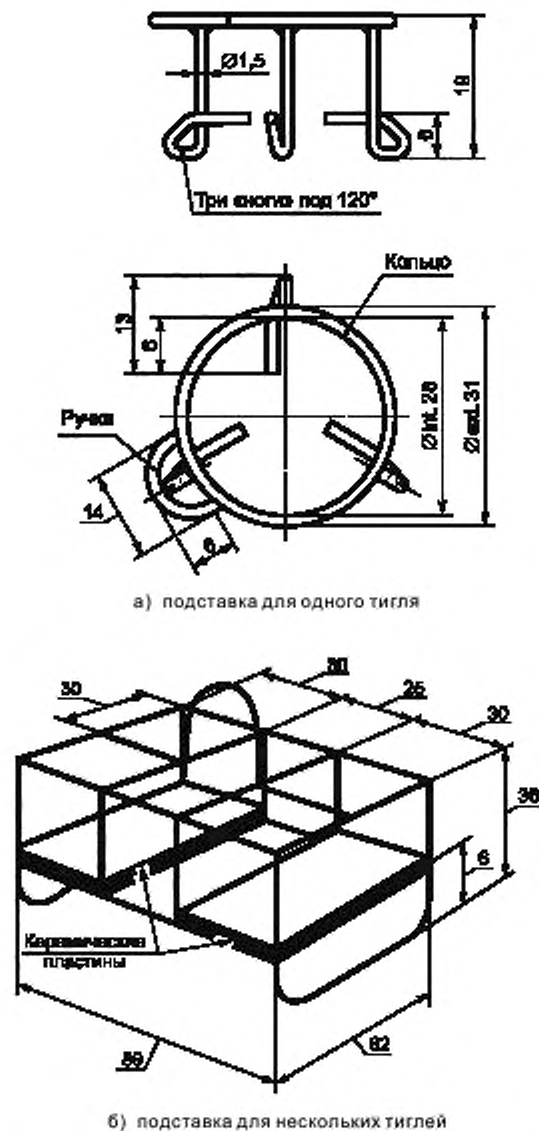


Рисунок 3 — Подставки для тиглей из термостойкой проволоки (размеры даны в миллиметрах)

5.5 Весы

Весы лабораторные по ГОСТ Р 53228 с точностью взвешивания до 0,1 г.

6 Контроль за температурой в муфельной печи

В муфельной печи устанавливают температуру (900 ± 5) °С с помощью постоянно установленной зачехленной термопары. В зону постоянной температуры печи помещают подставку, заполненную пустыми тиглями с крышками. Проверяют температуру под каждым тиглем на одной и той же высоте от пода печи с помощью незащелкнутой термопары. Найденные значения должны находиться в пределах допустимых отклонений от температуры рабочей зоны.

Допускается помещать спай незащеленной термопары на одной и той же высоте над тиглями в пределах зоны устойчивого нагрева.

Примечания

1 Температуру в печи проверяют до начала определений. Если в течение одного дня проводят несколько серий определений, температуру в печи контролируют один раз в день. При проверке скорости восстановления температуры в печи поступают аналогичным образом.

2 Соотношение температура/электродвижущая сила спая термопары, находящейся при повышенных температурах, постепенно изменяется.

7 Подготовка пробы

Для определения выхода летучих веществ используют аналитическую пробу с размером частиц не более 1 мм, подготовленную по ГОСТ Р 54212.

Пробу перемешивают и доводят до воздушно-сухого или абсолютно сухого состояния (высушивая по ГОСТ Р 54211).

Одновременно с определением выхода летучих веществ на другой навеске пробы определяют массовую долю влаги по ГОСТ Р 54211.

8 Проведение испытания

Пустые тигли с крышками устанавливают на подставку для одного или нескольких тиглей и помещают в муфельную печь, предварительно нагретую до $(900 \pm 10) ^\circ\text{C}$, и выдерживают при этой температуре 7 мин. Вынимают тигли из печи, остужают до комнатной температуры на пластине из термостойкого материала и оставляют храниться в эксикаторе.

В холодный пустой тигель помещают навеску массой $(1,0 \pm 0,1)$ г, закрывают крышкой и взвешивают с точностью до 0,1 мг. Навеску распределяют по дну тигля ровным слоем, слегка постукивая тиглем о чистую твердую поверхность.

Тигли с навесками, закрытые крышками, помещают на холодную подставку, затем переносят в муфельную печь, закрывают дверцу печи и оставляют на (420 ± 5) с.

Вынимают подставку с тиглями из печи и охлаждают до комнатной температуры на термостойкой пластине. После того как тигли остынут, взвешивают их с точностью до 0,1 мг.

Примечания

1 Одинаковая процедура прокаливания тигля до и во время испытаний сводит к минимуму влияние влаги, поглощаемой поверхностью тигля, а быстрое охлаждение тигля уменьшает возможность поглощения влаги нелетучим остатком.

2 Если проводится несколько определений, то все свободные места на подставке заполняют пустыми тиглями.

3 Для некоторых типов твердого биотоплива может возникнуть необходимость проведения определения на сухом образце для предотвращения потери вещества из-за неуправляемой реакции во время процесса нагревания.

9 Обработка результатов

Выход летучих веществ V^a из пробы, выраженный в процентах по массе на сухое состояние, вычисляют по следующей формуле

$$V^a = \left[\frac{100(m_2 - m_3)}{m_2 - m_1} - W^a \right] \left(\frac{100}{100 - W^a} \right), \quad (1)$$

где m_1 — масса пустого тигля с крышкой, г;

m_2 — масса тигля с крышкой и пробой до нагревания, г;

m_3 — масса тигля с крышкой с пробой и нелетучим остатком после нагревания, г;

W^a — массовая доля влаги в аналитической пробе, %, определяемая по ГОСТ Р 54211.

За окончательный результат испытания принимают среднеарифметическое значение двух параллельных определений, рассчитанное с точностью до 0,01 % и округленное до 0,1 %. Результаты испытаний представляют на сухое состояние топлива.

10 Прецизионность

10.1 Повторяемость

Результаты двух параллельных определений (проведенных в течение короткого промежутка времени, но не одновременно), выполненных в одной и той же лаборатории одним исполнителем с использованием одной и той же аппаратуры на двух представительных образцах, взятых из одной и той же пробы для испытаний, не должны отличаться друг от друга более чем на значения, указанные в таблице 1.

10.2 Воспроизводимость

Разность результатов двух параллельных определений, выполненных в двух различных лабораториях на представительных образцах, взятых из одной и той же пробы для испытаний, не должны отличаться друг от друга более чем на значения, указанные в таблице 1.

Т а б л и ц а 1 — Прецизионность

Выход летучих веществ	Максимально допустимые расхождения между результатами при доверительной вероятности $P = 0,95$ (на сухое состояние)	
	Предел повторяемости (сходимость)	Критические различия воспроизводимости
Твердое биотопливо	2 % от среднего результата	4 % от среднего результата

11 Протокол испытаний

Протокол испытаний должен содержать:

- а) наименование лаборатории и дату проведения анализа;
- б) наименование продукции или пробы;
- в) ссылку на настоящий стандарт;
- г) любое отклонение от стандарта;
- д) на какой основе представлены результаты испытаний;
- е) особенности, происходящие во время процедуры испытания, которые могут повлиять на его результат.

УДК 662.6:543.812:006.354

ОКС 75.160.10

A19

ОКП 02 5149

Ключевые слова: биотопливо твердое, метод определения, выход летучих веществ

Редактор *М.Р. Холодкова*
Технический редактор *Н.С. Гришанова*
Корректор *Е.Д. Дульнева*
Компьютерная верстка *И.А. Налейкиной*

Сдано в набор 23.04.2012. Подписано в печать 04.05.2012. Формат 60 × 84 $\frac{1}{8}$. Гарнитура Ариал.
Усл. печ. л. 1,40. Уч.-изд. л. 1,07. Тираж 104 экз. Зак. 432.

ФГУП «СТАНДАРТИНФОРМ», 123995 Москва, Гранатный пер., 4.
www.gostinfo.ru info@gostinfo.ru

Набрано во ФГУП «СТАНДАРТИНФОРМ» на ПЭВМ.
Отпечатано в филиале ФГУП «СТАНДАРТИНФОРМ» — тип. «Московский печатник», 105062 Москва, Лялин пер., 6.