
ФЕДЕРАЛЬНОЕ АГЕНТСТВО
ПО ТЕХНИЧЕСКОМУ РЕГУЛИРОВАНИЮ И МЕТРОЛОГИИ



НАЦИОНАЛЬНЫЙ
СТАНДАРТ
РОССИЙСКОЙ
ФЕДЕРАЦИИ

ГОСТ Р
54443—
2011

СОРБЕНТЫ ИОДНЫЕ ДЛЯ АТОМНЫХ ЭЛЕКТРОСТАНЦИЙ

Метод определения индекса
сорбционной способности

Издание официальное



Москва
Стандартинформ
2019

Предисловие

1 РАЗРАБОТАН Закрытым акционерным обществом «Прогресс-Экология» (ЗАО «Прогресс-Экология») и Российским химико-технологическим университетом им. Д.И. Менделеева (РХТУ им. Д.И. Менделеева)

2 ВНЕСЕН Техническим комитетом по стандартизации ТК 322 «Атомная техника»

3 УТВЕРЖДЕН И ВВЕДЕН В ДЕЙСТВИЕ Приказом Федерального агентства по техническому регулированию и метрологии от 13 октября 2011 г. № 443-ст

4 ВВЕДЕН ВПЕРВЫЕ

5 ИЗДАНИЕ (март 2019 г.) с Поправкой (ИУС 8—2012 г.)

Правила применения настоящего стандарта установлены в статье 26 Федерального закона от 29 июня 2015 г. № 162-ФЗ «О стандартизации в Российской Федерации». Информация об изменениях к настоящему стандарту публикуется в ежегодном (по состоянию на 1 января текущего года) информационном указателе «Национальные стандарты», а официальный текст изменений и поправок — в ежемесячном информационном указателе «Национальные стандарты». В случае пересмотра (замены) или отмены настоящего стандарта соответствующее уведомление будет опубликовано в ближайшем выпуске ежемесячного информационного указателя «Национальные стандарты». Соответствующая информация, уведомление и тексты размещаются также в информационной системе общего пользования — на официальном сайте Федерального агентства по техническому регулированию и метрологии в сети Интернет (www.gost.ru)

© Стандартинформ, оформление, 2012, 2019

Настоящий стандарт не может быть полностью или частично воспроизведен, тиражирован и распространен в качестве официального издания без разрешения Федерального агентства по техническому регулированию и метрологии

Содержание

1 Область применения	1
2 Нормативные ссылки	1
3 Термины и определения	2
4 Аппаратура	2
5 Требования к погрешности измерений	5
6 Материалы	6
7 Подготовка установки к испытаниям	6
8 Условия проведения испытаний сорбентов	6
9 Подготовка образцов сорбентов и режимов проведения испытаний	6
10 Проведение испытаний сорбентов	7
11 Обработка результатов измерений	8
12 Оформление результатов испытаний	8
13 Требования безопасности	9
Приложение А (рекомендуемое) Адсорбат — радиоактивный метилиодид	10
Приложение Б (обязательное) Корректировка расхода воздуха	11
Приложение В (обязательное) Номограмма для определения доли свободного объема χ в полном объеме, занятом гранулированными активированными углями	12
Приложение Г (обязательное) Допустимые минимальные значения индексов сорбционной способности иодных сорбентов	13
Приложение Д (обязательное) Форма протокола испытаний (для заказчика)	14
Приложение Е (обязательное) Форма внутреннего протокола испытаний	15
Библиография	16

СОРБЕНТЫ ИОДНЫЕ ДЛЯ АТОМНЫХ ЭЛЕКТРОСТАНЦИЙ**Метод определения индекса сорбционной способности**

Sorbents for trapping radioiodine at nuclear power stations.
Method for determination of sorption capacity index

Дата введения — 2012—01—01

1 Область применения

Настоящий стандарт распространяется на гранулированные и дробленые иодные сорбенты (далее — сорбенты), применяемые для очистки газообразных радиоактивных отходов от радиоиода и его соединений на атомных электростанциях (далее — АЭС).

Настоящий стандарт устанавливает метод и условия испытания сорбентов в лабораторных условиях.

Настоящий стандарт распространяется на сорбенты, предназначенные для применения в системах, важных для безопасности АЭС.

2 Нормативные ссылки

В настоящем стандарте использованы нормативные ссылки на следующие стандарты:

ГОСТ Р 53228 Весы неавтоматического действия. Часть 1. Метрологические и технические требования

ГОСТ 8.529—85 Государственная система обеспечения единства измерений. Средства измерений объемной активности парообразного иода-131. Методика поверки

ГОСТ 12.1.004 Система стандартов безопасности труда. Пожарная безопасность. Общие требования

ГОСТ 12.3.008 Система стандартов безопасности труда. Производство покрытий металлических и неметаллических неорганических. Общие требования безопасности

ГОСТ 12.4.011 Система стандартов безопасности труда. Средства защиты работающих. Общие требования и классификация

ГОСТ 1770 (ИСО 1042—83, ИСО 4788—80) Посуда мерная лабораторная стеклянная. Цилиндры, мензурки, колбы, пробирки. Общие технические условия

ГОСТ 16187 Сорбенты. Метод определения фракционного состава

ГОСТ 16190 Сорбенты. Метод определения насыпной плотности

ГОСТ 25146 Материалы радиохимических производств и атомных энергетических установок. Метод определения коэффициента дезактивации

ГОСТ 25336 Посуда и оборудование лабораторные стеклянные. Типы, основные параметры и размеры

Примечание — При пользовании настоящим стандартом целесообразно проверить действие ссылочных стандартов в информационной системе общего пользования — на официальном сайте Федерального агентства по техническому регулированию и метрологии в сети Интернет или по ежегодному информационному указателю «Национальные стандарты», который опубликован по состоянию на 1 января текущего года, и по выпускам ежемесячного информационного указателя «Национальные стандарты» за текущий год. Если заменен ссылочный стандарт, на который дана недатированная ссылка, то рекомендуется использовать действующую версию этого стандарта

с учетом всех внесенных в данную версию изменений. Если заменен ссылочный стандарт, на который дана датированная ссылка, то рекомендуется использовать версию этого стандарта с указанным выше годом утверждения (принятия). Если после утверждения настоящего стандарта в ссылочный стандарт, на который дана датированная ссылка, внесено изменение, затрагивающее положение, на которое дана ссылка, то это положение рекомендуется применять без учета данного изменения. Если ссылочный стандарт отменен без замены, то положение, в котором дана ссылка на него, рекомендуется применять в части, не затрагивающей эту ссылку.

3 Термины и определения

В настоящем стандарте применены следующие термины с соответствующими определениями:

3.1 газообразные радиоактивные отходы; ГРО: Не подлежащие дальнейшему использованию газовые или парогазовые смеси, в которых содержание радионуклидов в виде аэрозолей и/или газообразных веществ превышает уровни, установленные нормативными документами и правилами.

3.2 зона массообмена (работающая зона): Зона изменения концентрации вещества в подвижной и неподвижной фазах в определенном диапазоне.

3.3 иодный сорбент: Сорбент, предназначенный для очистки газообразных радиоактивных отходов от радиоиода на АЭС.

3.4 индекс сорбционной способности сорбента α : Показатель, характеризующий степень снижения содержания радиоактивного метилиодида за 1 с нахождения газового потока в объеме сорбента при данных условиях.

3.5 эффективность фильтра, %: Доля уловленных фильтром аэрозольных частиц размером 0,3 мкм.

4 Аппаратура

4.1 Аппаратурно-технологическая испытательная установка, схема которой приведена на рисунке 1.

Испытательная установка включает в себя:

- ротаметр *Рот1* типа РМ с верхним пределом измерения объемного расхода воздуха 1,6 м³/ч и пределом допустимой основной погрешности измерения $\pm 2,5$ % от верхнего предела измерения;
- аэрозольные фильтры $\Phi 1$ и $\Phi 2$ с пропускной способностью по воздуху при нормальных условиях — 2,0 м³/ч и эффективностью фильтра по частицам 0,3 мкм — не менее 99 %;
- расходомеры *РМ1*, *РМ2*, *РМ3* и *РМ4* с верхним пределом измерения по воздуху при нормальных условиях — 1,2 м³/ч и допустимой погрешностью от верхнего предела измерения — $\pm 3,0$ %;
- колонку с осушителем *К1*.

В качестве осушителя допускается применять цеолит или какой-либо другой гранулированный поглотитель влаги;

- гигрометр *ТГ1* с диапазоном измерения влажности 0 % — 100 % и погрешностью измерения влажности ± 2 %;
- колонку с активированным углем *К2*.

Для удаления примесей из воздуха допускается использовать любой активированный уголь, заменяемый для очистки газов;

- электропечи сопротивления *П1* и *П2* с измерителями и регуляторами температуры для нагрева осушителя и активированного угля при вакуумметрическом давлении 10^{-1} мм рт.ст., номинальной температуре 400 °С и погрешности измерения температуры ± 6 %;
- увлажнитель газа-носителя барботажного типа *УВ1*.

Допускается также применять другие устройства, обеспечивающие стабильное поддержание относительной влажности газового потока;

- стекловолокнистый фильтр $\Phi 3$ или другой аппарат для улавливания жидких аэрозольных частиц с пропускной способностью по воздуху при нормальных условиях — не менее 2,0 м³/ч и эффективностью фильтра — не менее 99 %;
- сборник уловленной капельной жидкости *КО1*;
- жидкостный термостат *ТС2* марки ТЖ-ТС-01/8 для поддержания установленной температуры в испарителе метилиодида с пределом регулирования от 10 °С до 100 °С и погрешностью измерения температуры $\pm 0,1$ °С;
- испаритель радиоактивного метилиодида *Г1*.

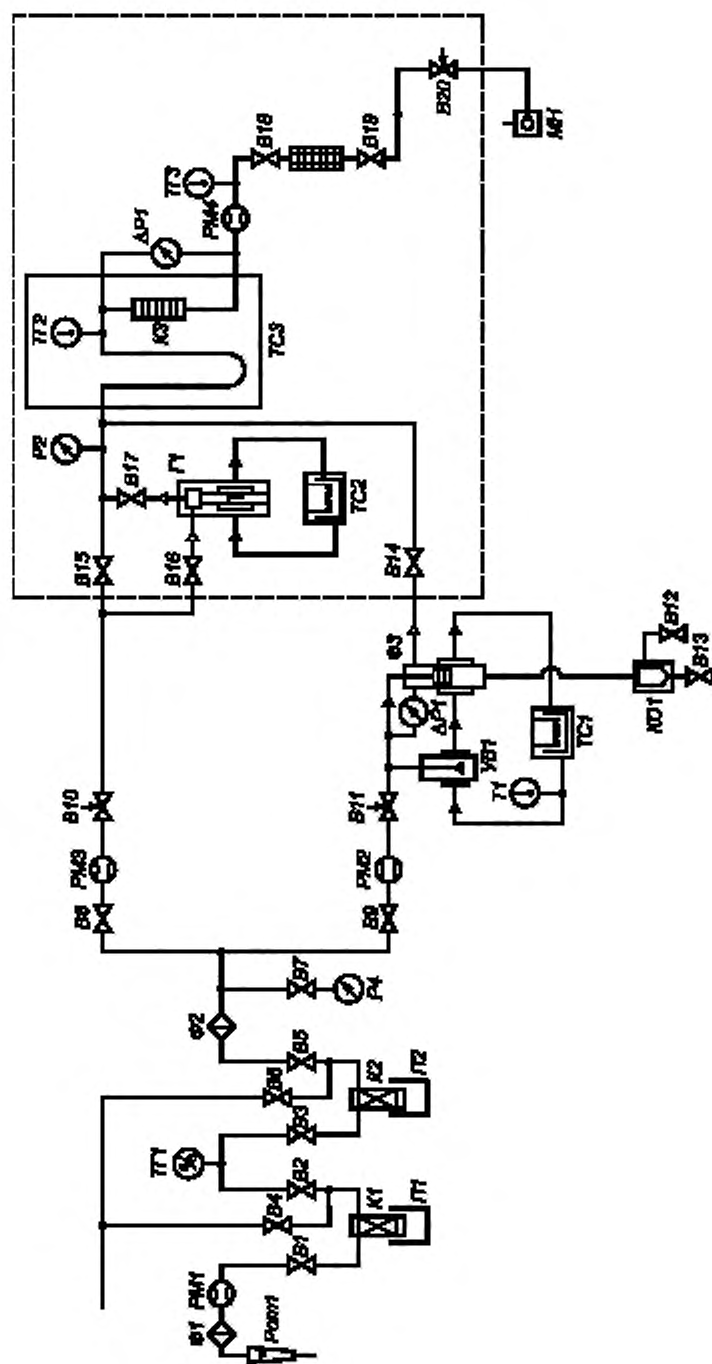


Рисунок 1 — Схема аппаратурно-технологической испытательной установки

Устройство испарителя приведено на рисунке 2.

Возможны другие варианты ввода радиоактивного метилиодида в газовый поток, например из баллона, заполненного парами $\text{CH}_3^{131}\text{I}$ и азотом под давлением;

- жидкостный термостат *ТС1* марки ТЖ-ТС-01/26 для поддержания рабочей температуры в увлажнителе и стекловолоконном аэрозольном фильтре с пределом регулирования от 10 °С до 100 °С и погрешностью измерения температуры $\pm 0,1$ °С;

- измеритель вакуумметрического давления *P2* с пределом измерения от 2,5 до 0 кПа и погрешностью измерения ± 1 %;

- цифровой термогигрометр *ТГ2* с диапазоном измерения влажности 0 % — 100 %, диапазоном измерения температуры 0 °С — 100 °С, погрешностью измерения влажности ± 2 % в диапазоне измерений 10 % — 95 % и погрешностью измерения температуры ± 1 °С;

- дифференциальные манометры $\Delta P1$ и $\Delta P2$ с диапазоном измерений от 0 до 10000 Па и пределом допустимой погрешности измерений не более $\pm (1 + 0,005 \Delta P)$ Па. (ΔP — измеренное значение перепада давления);

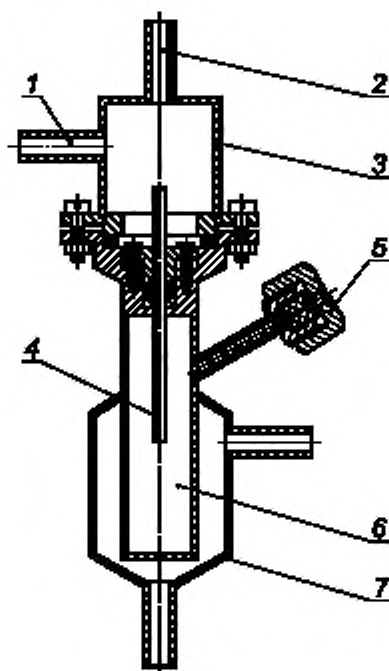
- суховоздушный термостат *ТС3* с максимальной температурой 60 °С и максимальным отклонением температуры ± 1 °С;

- секционированную колонку *К3* для испытуемого сорбента.

Устройство колонки приведено на рисунке 3.

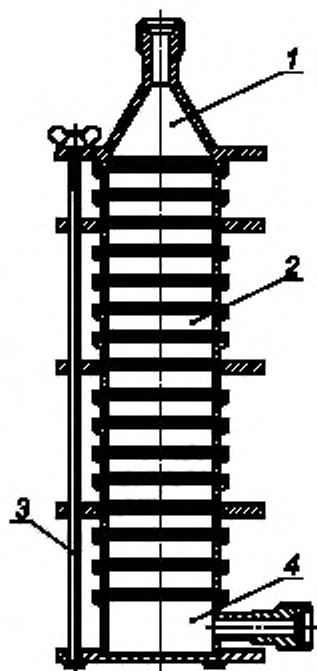
Колонка состоит из секций.

Стандартная секция (см. рисунок 4) должна иметь внутренний диаметр $(50 \pm 0,1)$ мм, высоту слоя сорбента $(10 \pm 0,5)$ мм.



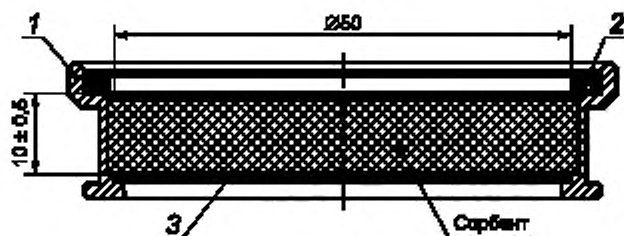
1 — входной патрубок; 2 — выходной патрубок; 3 — смеситель;
4 — капилляр; 5 — патрубок для ввода порции радиоактивного метилиодида; 6 — емкость для метилиодида; 7 — термостатируемая водная рубашка

Рисунок 2 — Испаритель радиоактивного метилиодида



1 — съемная крышка с входным патрубком; 2 — секция с сорбентом; 3 — направляющий стержень;
4 — днище с выходным патрубком

Рисунок 3 — Колонка для испытаний сорбента



1 — корпус; 2 — кольцевая уплотнительная прокладка;
3 — перфорированная перегородка с сеткой

Рисунок 4 — Секция колонки с сорбентом

Колонка должна быть изготовлена из коррозионно-стойкого материала, легко поддающегося дезактивации;

- контрольно-защитную колонку *K4* с внутренним диаметром $(30 \pm 0,1)$ мм и высотой зоны с сорбентом (200 ± 5) мм;
- побудитель расхода газа *MH* производительностью от 2,3 до 2,5 м³/ч, с максимальным давлением на входе 100 кПа и максимальной температурой газового потока 60 °С;
- электропечь с регулятором температуры (на рисунке 1 не указана) для нагрева сорбента в контрольно-защитной колонке с максимальной температурой нагрева 250 °С и максимальной погрешностью измерения температуры ± 2 °С;
- запорные клапаны *B1* — *B6*, запорные вентили *B7* — *B9*, *B12* — *B19* и регулировочные вентили *B10*, *B11* и *B20*.

4.2 Весы по ГОСТ Р 53228 II класса точности с погрешностью взвешивания $\pm 0,01$ г.

4.3 Цилиндры мерные: 1-100-1 по ГОСТ 1770, 1-250-1 по ГОСТ 1770; 1-500-1 по ГОСТ 1770.

4.4 Стеклобанки или бюксы с притертыми крышками по ГОСТ 25336.

4.5 Для измерения активности сорбентов используют следующее оборудование:

- радиометрическую установку с полупроводниковым или сцинтилляционным детектором для регистрации гамма-излучения с энергией 0,364 МэВ. Настройку и поверку средства измерения проводят по ГОСТ 8.529 (пункт 4.3.5) и стабильности установки — по ГОСТ 25146; изменение скорости счета импульсов за 6 ч непрерывной работы не должно превышать ± 2 % от средней скорости счета, а за время проведения не менее четырех измерений (1000 с) — ± 1 % от средней скорости счета;
- высоковольтный, стабилизированный источник питания с изменением выходного напряжения не более $\pm 0,3$ % за 8 ч непрерывной работы;
- комплект образцовых спектрометрических источников натрия-22 и цезия-137;
- вытяжной шкаф с расчетной скоростью в открытом проеме 1,5 м/с;
- держатель измеряемых образцов.

Допускается применять другие средства измерений с техническими характеристиками не хуже приведенных, а также применять аппараты другой конструкции при обеспечении установленных параметров испытаний.

Испытания проводят подготовленные специалисты на установке, которая прошла аттестацию, подтверждающую возможность воспроизведения условий испытаний в пределах допустимых отклонений и устанавливающую пригодность использования оборудования в соответствии с его назначением.

5 Требования к погрешности измерений

5.1 Допустимая погрешность измерения параметров атмосферного воздуха:

- абсолютное давление — $\pm 1,0$ кПа;
- температура — ± 1 °С;
- относительная влажность — $\pm 1,5$ %.

5.2 Допустимая погрешность измерения скорости газового потока — $\pm 2,5$ %.

5.3 Точность установки температуры термостатирования в увлажнителе, стекловолокнистом фильтре и испарителе радиоактивного метилиодида — $\pm 0,2$ °С при рабочей температуре от 10 °С до 90 °С. Нестабильность поддержания температуры — не более $\pm 0,1$ °С.

5.4 Максимальное отклонение средней температуры в суховоздушном термостате в интервале от 25 °С до 45 °С (включительно) — не более ± 1 °С.

5.5 Предельная погрешность измерения параметров газового потока на входе секционированной колонки:

- абсолютного давления — $\pm 1,0$ %;
- температуры — $\pm 1,0$ °С;
- относительной влажности — $\pm 3,0$ %;
- перепада давления в колонке — ± 1 %.

5.6 Погрешность взвешивания испытуемых образцов $\pm 0,1$ г.

6 Материалы

При испытаниях применяют:

- воздух, отбираемый из атмосферы;
- дистиллированную воду;
- иодистый метил, меченный изотопом иод-131. Активность метилиодида должна быть такой, чтобы при измерении проб сорбента была обеспечена скорость счета 10^3 — $5 \cdot 10^5$ имп./мин.

При отсутствии готового радиоактивного метилиодида используют метилиодид, полученный методом изотопного обмена с Na^{131}I или K^{131}I без носителя (см. приложение А);

- гранулированный алюмогель или алюмосиликат, содержащий 80—100 мг нитрата серебра на грамм сорбента;
- гранулированный осушитель газа: цеолиты, силикагели;
- активированный уголь, применяемый для очистки газов.

7 Подготовка установки к испытаниям

7.1 До начала работы проверяют целостность электропроводки и заземления электроннагревательных приборов в соответствии с инструкциями по их эксплуатации.

7.2 Проводят прокалывание цеолита в колонке при температуре 350 °С — 400 °С под вакуумметрическим давлением 10^{-1} мм рт.ст.

7.3 Проводят прокалывание активированного угля при температуре 300 °С — 350 °С под вакуумметрическим давлением 10^{-1} мм рт.ст.

8 Условия проведения испытаний сорбентов

Испытания сорбентов проводят при следующих условиях:

- температура — $(30,0 \pm 0,2)$ °С;
- относительная влажность газа — $(90,0 \pm 1,5)$ %;
- время прохождения газовым потоком свободного объема в слое сорбента (время контакта) — от 0,20 до 0,30 с;
- объемная активность $\text{CH}_3^{131}\text{I}$ в газе — от 10^3 до 10^5 Бк/м³;
- массовая концентрация CH_3I в газе — от 1—20 мг/м³.

9 Подготовка образцов сорбентов и режимов проведения испытаний

9.1 Определяют фракционный состав испытуемого образца по ГОСТ 16187 при отсутствии данных в документации на сорбент.

9.2 Определяют насыпную плотность образца по ГОСТ 16190 при отсутствии данных в документации на сорбент.

9.3 Взвешивают каждую секцию секционированной колонки, заполняют секции сорбентом и снова проводят взвешивание каждой секции. По разнице весов и насыпной плотности определяют объем сорбента в каждой секции.

9.4 Собирают секционированную колонку и герметично подсоединяют ее к газовым линиям в термостате.

9.5 Помещают радиоактивный метилиодид в испаритель.

9.6 Заполняют увлажнитель дистиллированной водой.

9.7 Устанавливают температуру в увлажнителе и скорость газового потока так, чтобы обеспечить регламентирующую относительную влажность газа ($90,0 \pm 1,5$ %), которую контролируют с помощью термогигрометра.

9.8 Проводят предварительное увлажнение сорбента в секционированной колонке при скорости газового потока 20—30 см/с, относительной влажности 90 % и температуре 30 °С в течение 16 ч. За это время устанавливается равновесие при адсорбции паров воды.

9.9 Устанавливают режим испытания сорбентов:

- устанавливают температуру в термостате *ТС3* с секционированной колонкой ($30,0 \pm 0,2$ °С);
- предварительно выбирают время контакта в интервале, указанном в разделе 8;
- по объему сорбента $V_{\text{сорб}}$ в секционированной колонке и доле свободного объема χ (см. приложение В) вычисляют свободный объем $V_{\text{св}}$ по формуле (4);
- по формуле (2) вычисляют ориентировочную объемную скорость газового потока;
- по ротаметру *Рот1* устанавливают эту скорость;
- по показаниям термогигрометра *ТГ2* устанавливают относительную влажность газового потока ($90,0 \pm 1,5$ %) путем регулирования температуры в увлажнителе с помощью термостата *ТС1*, а потоков влажного и сухого воздуха — по расходомерам *РМ2* и *РМ3*;
- на основании барометрических данных и данных температуры, относительной влажности и вакуумметрического давления газа, установленных по показаниям приборов на входе колонки *К3* с испытуемым сорбентом, вычисляют расход воздуха на входе колонки $Q_{\text{кон}}$ по уравнению (5) и определяют фактическое время контакта τ по формуле (2).

Корректировку объемной скорости газового потока на входе установки проводят в том случае, если τ выходит за пределы интервала, указанного в разделе 8.

10 Проведение испытаний сорбентов

10.1 Устанавливают в испарителе радиоактивного метилиодида *Г1* предварительно подобранную для применяемого капилляра температуру, при которой обеспечивается поддержание в газовом потоке постоянной массовой концентрации метилиодида и объемной активности $\text{CH}_3^{131}\text{I}$ в соответствии с разделом 8.

10.2 Включают электропечь для нагрева контрольно-защитной колонки и с помощью регулятора устанавливают температуру (190 ± 10) °С.

10.3 Начинают подачу паров $\text{CH}_3^{131}\text{I}$ в газовый поток и пропускают газовую смесь в течение 3 ч.

10.4 По истечении 3 ч прекращают подачу радиоактивного метилиодида в колонку с испытуемым сорбентом и заканчивают испытание сорбента.

10.5 Демонтируют колонку из установки и разбирают ее на отдельные секции.

10.6 Проводят измерение активности иода-131 в сорбенте каждой секции.

10.7 Демонтируют контрольно-защитную колонку из установки и измеряют активность иода-131 в сорбенте.

10.8 Активность иода-131 измеряют по линии гамма-излучения с энергией 0,364 МэВ при одинаковой геометрии в беккерелях. Фиксирование положения образца относительно детектора должно быть с погрешностью не более ± 5 % от расстояния между образцом и детектором.

10.9 Для контроля выполнения условия раздела 8 объемную активность газа определяют после проведения испытаний по суммарной активности испытуемой и защитной колонок, деленной на общий объем пропущенного через сорбент газа.

10.10 Для контроля выполнения условия раздела 8 массовую концентрацию CH_3I определяют по суммарной активности испытуемой и защитной колонок, деленной на удельную активность $\text{CH}_3^{131}\text{I}$ (см. приложение А) и общий объем пропущенного через сорбент газа.

11 Обработка результатов измерений

11.1 Индекс сорбционной способности сорбента α , с^{-1} , вычисляют по формуле

$$\alpha = \frac{1}{\tau} \ln \frac{A}{A - A_{\text{сорб}}}, \quad (1)$$

где τ — время прохождения газовым потоком свободного объема в слое сорбента (условное время контакта), с, вычисляемое по формуле

$$\tau = \frac{V_{\text{св}}}{Q_{\text{кол}}}, \quad (2)$$

где $V_{\text{св}}$ — свободный объем в объеме, занятом сорбентом, см^3 ;

$Q_{\text{кол}}$ — объемная скорость газового потока в колонке с испытуемым сорбентом, $\text{см}^3/\text{с}$ (см. приложение Б);

A — общая активность иода-131, введенная при испытаниях сорбента, равная сумме активностей секций и защитной колонки, Бк;

$A_{\text{сорб}}$ — активность иода-131 в сорбенте, равная сумме активностей секций, Бк.

11.2 По данным измерений активности каждой секции A_j строят график $\ln \frac{A}{A - A_j}$ как функцию длины слоя сорбента l . График должен отвечать прямолинейной зависимости.

11.3 Вычисляют объем сорбента в колонке $V_{\text{сорб}}$ по формуле

$$V_{\text{сорб}} = \frac{G_{\text{сорб}}}{\rho_{\text{сорб}}}, \quad (3)$$

где $G_{\text{сорб}}$ — масса сорбента в колонке, г;

$\rho_{\text{сорб}}$ — насыпная плотность сорбента, $\text{г}/\text{см}^3$.

Значения доли свободного объема в объеме сорбента χ приведены в приложении В.

11.4 Для объема сорбента $V_{\text{сорб}}$, которому соответствует общая длина слоя по графику, находят значение $\ln \frac{A}{A - A_{\text{сорб}}}$.

11.5 Вычисляют свободный объем $V_{\text{св}}$ по формуле

$$V_{\text{св}} = \chi V_{\text{сорб}}. \quad (4)$$

11.6 Вычисляют время контакта по формуле (2).

11.7 Вычисляют индекс сорбционной способности сорбента α по формуле (1).

11.8 Среднее значение α определяют по результатам трех испытаний.

11.9 Сорбент пригоден, если α не менее $\frac{4,605}{\tau}$ (см. приложение Г).

12 Оформление результатов испытаний

На основании результатов должны быть составлены два документа:

а) протокол испытаний для передачи заказчику (см. приложение Д), включающий в себя:

- наименование, адрес и номер телефона лаборатории, проводившей испытания;
- дату испытаний;
- информацию о том, кем был предоставлен образец для испытаний;
- номинальные условия испытаний;
- индекс сорбционной способности и заключение о качестве сорбента;

б) протокол испытаний, который остается в лаборатории, проводившей испытания (см. приложение Е).

В протоколе испытаний должны быть отражены все параметры контроля работы установки, на которой осуществлялись испытания, данные измерений активности, а также данные об образцах, поступивших для испытания (марка сорбента, грануляция, насыпная плотность и др.).

Протокол испытаний вместе с копией протокола, выданного заказчику, следует хранить в лаборатории в течение одного года.

Для разрешения спорных вопросов испытанный образец хранят в лаборатории в течение одного года.

13 Требования безопасности

13.1 Работы по определению индекса сорбционной способности сорбентов необходимо проводить в помещениях, предназначенных для работ с открытыми источниками излучения, с соблюдением правил техники безопасности в соответствии с [1] и [2].

13.2 При работе с измерительной аппаратурой следует соблюдать требования [3] и [4].

13.3 При работе с химическими реагентами необходимо соблюдать требования ГОСТ 12.3.008.

13.4 Требования пожарной безопасности — по ГОСТ 12.1.004.

13.5 Лица, связанные с испытанием образцов сорбента, должны быть обеспечены специальной одеждой и средствами индивидуальной защиты в соответствии с требованиями ГОСТ 12.4.011.

**Приложение А
(рекомендуемое)****Адсорбат — радиоактивный метилиодид**

А.1 Готовый радиоактивный метилиодид ($\text{CH}_3^{131}\text{I}$), имеющий паспортные данные об удельной активности, хранят в темноте при температуре ниже 0°C для замедления процесса его разложения до I_2 .

А.2 При отсутствии готового реактива метилиодид, меченный изотопом ^{131}I , получают путем изотопного обмена его с Na^{131}I или K^{131}I без носителя. Для этого 2 см^3 метилиодида с помощью шприца вносят в фасовку с радиоактивным иодом без носителя и выдерживают при комнатной температуре 20°C в течение 2 сут.

Для определения удельной активности отвешивают три порции по 5 г активированного угля, импрегнированного триэтилендиамином (ТЭДА), помещают эти порции в бюксы диаметром, близким к диаметру секции испытательной колонки. Отбирают три пробы по 4 мкл меченого метилиодида и вносят их в бюксы с активированным углем. Измеряют активности полученных проб и относят их к массе метилиодида, которую находят по объему отобранных проб и плотности метилиодида при температуре, при которой он находился. Вычисляют среднее значение удельной активности.

Меры предосторожности.

Метилиодид — токсичное и очень летучее вещество, поэтому все операции с ним в лаборатории следует проводить в вытяжном шкафу, снабженном фильтром для улавливания радиоиода и соответствующей вентиляцией.

**Приложение Б
(обязательное)**

Корректировка расхода воздуха

Расход воздуха на входе колонки с испытуемым сорбентом $Q_{\text{кол}}$, см³/с, вычисляют по формуле

$$Q_{\text{кол}} = \frac{(p_0 - \varphi_1 p_1^0) Q_{\text{вх}} T_2}{(p_2 - \varphi_2 p_2^0) T_1} \left(1 + \frac{\varphi_2 p_2^0}{p_2} \right), \quad (\text{Б.1})$$

где p_0 — барометрическое давление воздуха, кПа;

φ_1 — относительная влажность атмосферного воздуха, в долях;

p_1^0 — давление насыщенных паров при t_1 , кПа;

$Q_{\text{вх}}$ — расход воздуха на входе установки, см³/с;

T_2 — рабочая температура колонки, К;

p_2 — измеренное абсолютное давление на входе колонки с испытуемым сорбентом, кПа;

φ_2 — измеренная относительная влажность газового потока, поступающего в колонку с испытуемым сорбентом, в долях;

p_2^0 — давление насыщенного пара при рабочей температуре колонки с испытуемым сорбентом, кПа;

T_1 — температура атмосферного воздуха, К.

Таблица Б.1 — Давление насыщенных паров воды при разных температурах, мм рт. ст.

Давление насыщенных паров воды, мм рт. ст., при температурах, °С									
10	11	12	13	14	15	16	17	18	19
9,108	9,831	10,504	11,217	11,972	12,771	13,617	14,511	15,457	16,456

Продолжение таблицы Б.1

Давление насыщенных паров воды, мм рт. ст., при температурах, °С									
20	21	22	23	24	25	26	27	28	29
17,512	18,626	19,803	21,043	22,351	23,729	25,181	26,709	23,318	30,012

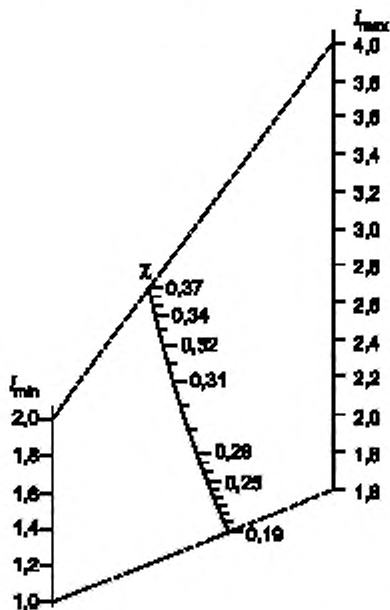
Окончание таблицы Б.1

Давление насыщенных паров воды, мм рт. ст., при температурах, °С									
30	31	32	33	34	35	36	37	38	39
31,792	33,663	35,630	37,695	39,864	42,139	44,527	47,031	49,656	52,407
* 1 мм рт. ст. = 133,2 Па.									

Приложение В
(обязательное)

Номограмма для определения доли свободного объема χ в полном объеме, занятом гранулированными активированными углями

В.1 Номограмма построена по экспериментальным данным.



$(l_{\min} - l_{\max})$ — диапазон размера гранул, составляющий 93 % — 98 % от фракционного состава, установленного контролем размера частиц.

В.2 Пользование номограммой

Через точки, соответствующие значениям минимального и максимального размеров гранул, провести прямую линию до пересечения со шкалой доли свободного объема. Точка пересечения дает искомое значение ($\chi \pm 0,01$).

Приложение В (Поправка).

Приложение Г
(обязательное)

**Допустимые минимальные значения
индексов сорбционной способности иодных сорбентов**

Минимальное значение отношения концентрации радиоактивного метилиодида в газе на входе в колонку с сорбентом к его концентрации на выходе из колонки $\left(\frac{C_{\text{вх}}}{C_{\text{вых}}}\right)$ должно быть не менее 100, соответственно значение $\ln \frac{C_{\text{вх}}}{C_{\text{вых}}} = \ln \frac{A}{A - A_{\text{сорб}}}$ должно быть не менее 4,605.

Таким образом, сорбент может быть признан пригодным для применения на АЭС, если индекс его сорбционной способности α не менее $\frac{4,605}{\tau}$.

**Приложение Д
(обязательное)**

**Форма протокола испытаний
(для заказчика)**

Лаборатория	Дата испытаний
Наименование _____	Кто проводил испытания _____
Адрес _____	Ф.И.О. _____
Телефон (факс) _____	Должность _____
	Подпись _____

Заказчик:

Наименование _____
 Адрес _____
 Телефон (факс) _____

Номинальные условия испытаний:

Сорбент	_____	
Температура	_____	°C
Относительная влажность	_____	%
Скорость газового потока	_____	см ³ /с
Диаметр колонки	_____	мм
Высота слоя сорбента	_____	мм
Время контакта	_____	с

Заключение:

- 1 Индекс сорбционной способности сорбента $\alpha =$ _____ с⁻¹;
 2 Вывод о качестве сорбента _____

**Приложение Е
(обязательное)**

Форма внутреннего протокола испытаний

Характеристика образца и кем поставлен <hr/> <hr/>	Дата испытаний <hr/>
Метод контроля Измерение температуры Измерение относительной влажности Измерение давления Измерение скорости газового потока	Прибор контроля <hr/> <hr/> <hr/>
Условия предувлажнения сорбента	
Температура Относительная влажность Абсолютное давление Скорость газового потока Время предувлажнения	<hr/> °С <hr/> % <hr/> кПа <hr/> см ³ /с <hr/> ч
Условия испытания сорбента	
Температура Относительная влажность Абсолютное давление Фактическая скорость газового потока Объемная активность СН ₃ ¹³¹ I в газовом потоке Массовая концентрация метилиодида в газовом потоке	<hr/> °С <hr/> % <hr/> кПа <hr/> см ³ /с <hr/> Бк/м ³ <hr/> мг/м ³
Измерение активности	
Тип прибора Тип и размер детектора	<hr/> <hr/>
Результаты измерения	
Удельная активность метилиодида Активность сорбента в колонке, Бк	<hr/> Бк/мг <hr/>
	секция 1 _____ секция 2 _____ секция 3 _____ секция 4 _____ секция 5 _____ секция 6 _____ секция 7 _____ секция 8 _____ секция 9 _____ секция 10 _____ секция 11 _____ секция 12 _____ секция 13 _____ секция 14 _____ секция 15 _____
Активность сорбента контрольно-защитной колонки Активность, введенная в установку при испытаниях Суммарная активность в сорбенте образца	<hr/> Бк <hr/> Бк <hr/> Бк

Библиография

- [1] СанПиН 2.6.1.2523—09 Нормы радиационной безопасности (НРБ—99/2009)
- [2] СП 2.6.1.2612—10 Основные санитарные правила обеспечения радиационной безопасности (ОСПОРБ—99/2010)
- [3] Правила эксплуатации электроустановок потребителей, утвержденные начальником Главгосэнергонадзора России. 5-е издание, переработанное и дополненное (с изменениями). М.: ЗАО «Энергосервис», 1997
- [4] РД 153-34.0-03.150—2000 Межотраслевые правила по охране труда (правила безопасности) при эксплуатации электроустановок, утвержденные Министерством энергетики Российской Федерации (приказ от 27 декабря 2000 г. № 163) и Министерством труда и социального развития Российской Федерации (постановление от 5 января 2001 г. № 3) (ПОТ РМ-016—2001)

УДК 661.183:5:006.354

ОКС 17.240

Ф59

Ключевые слова: радиоактивность, метилиодид, сорбент, индекс сорбционной способности, атомная электростанция

Редактор *Е.В. Лукьянова*
Технический редактор *В.Н. Прусакова*
Корректор *М.И. Першина*
Компьютерная верстка *Л.А. Круговой*

Сдано в набор 15.03.2019. Подписано в печать 26.03.2019. Формат 60×84¹/₈. Гарнитура Ариал.
Усл. печ. л. 2,32. Уч.-изд. л. 1,55.

Подготовлено на основе электронной версии, предоставленной разработчиком стандарта

Поправка к ГОСТ Р 54443—2011 Сорбенты иодные для атомных электростанций. Метод определения индекса сорбционной способности

В каком месте	Напечатано	Должно быть
Приложение В, пункт В.1, рисунок		

(ИУС № 8 2012 г.)