
ФЕДЕРАЛЬНОЕ АГЕНТСТВО
ПО ТЕХНИЧЕСКОМУ РЕГУЛИРОВАНИЮ И МЕТРОЛОГИИ



НАЦИОНАЛЬНЫЙ
СТАНДАРТ
РОССИЙСКОЙ
ФЕДЕРАЦИИ

ГОСТ Р ИСО
5555—
2010

ЖИВОТНЫЕ И РАСТИТЕЛЬНЫЕ ЖИРЫ И МАСЛА

Отбор проб

ISO 5555:2001
Animal and vegetable fats and oils — Sampling
(IDT)

Издание официальное



Москва
Стандартинформ
2012

Предисловие

Цели и принципы стандартизации в Российской Федерации установлены Федеральным законом от 27 декабря 2002 г. № 184-ФЗ «О техническом регулировании», а правила применения национальных стандартов Российской Федерации — ГОСТ Р 1.0—2004 «Стандартизация в Российской Федерации. Основные положения»

Сведения о стандарте

1 ПОДГОТОВЛЕН Открытым акционерным обществом «Всероссийский научно-исследовательский институт по переработке нефти» (ОАО «ВНИИ НП») на основе собственного аутентичного перевода на русский язык стандарта, указанного в пункте 4

2 ВНЕСЕН Техническим комитетом по стандартизации ТК 31 «Нефтяные топлива и смазочные материалы»

3 УТВЕРЖДЕН И ВВЕДЕН В ДЕЙСТВИЕ Приказом Федерального агентства по техническому регулированию и метрологии от 27 декабря 2010 г. № 1104-ст

4 Настоящий стандарт идентичен международному стандарту ИСО 5555:2001 «Животные и растительные жиры и масла. — Отбор проб» (ISO 5555:2001 «Animal and vegetable fats and oils — Sampling»)

5 ВВЕДЕН ВПЕРВЫЕ

Информация об изменениях к настоящему стандарту публикуется в ежегодно издаваемом информационном указателе «Национальные стандарты», а текст изменений и поправок — в ежемесячно издаваемых информационных указателях «Национальные стандарты». В случае пересмотра (замены) или отмены настоящего стандарта соответствующее уведомление будет опубликовано в ежемесячно издаваемом информационном указателе «Национальные стандарты». Соответствующая информация, уведомление и тексты размещаются также в информационной системе общего пользования — на официальном сайте Федерального агентства по техническому регулированию и метрологии в сети Интернет

© Стандартиформ. 2012

Настоящий стандарт не может быть полностью или частично воспроизведен, тиражирован и распространен в качестве официального издания без разрешения Федерального агентства по техническому регулированию и метрологии

Содержание

1 Область применения	1
2 Термины и определения	1
3 Общие принципы	1
4 Аппаратура и материалы	2
5 Отбор проб	3
6 Методы отбора проб	3
7 Упаковка и маркировка лабораторных образцов	9
8 Рассылка лабораторных образцов	10
9 Протокол по отбору проб	10
Приложение А (справочное) Температурные пределы	11
Приложение В (справочное) Примеры пробоотборников и вспомогательного оборудования	12
Библиография	22

ЖИВОТНЫЕ И РАСТИТЕЛЬНЫЕ ЖИРЫ И МАСЛА

Отбор проб

Animal and vegetable fats and oils. Sampling

Дата введения — 2012—07—01

1 Область применения

Настоящий стандарт устанавливает методы отбора проб сырых либо прошедших обработку животных и растительных жиров и масел (далее — жиров) любого происхождения в твердой и жидкой фазах. Кроме того, стандарт устанавливает требования к применяемой для отбора проб аппаратуре.

2 Термины и определения

В настоящем стандарте применены следующие термины с соответствующими определениями:

2.1 **партия** (consignment): Количество жира, поставляемое в одно время по одному контракту или товаросопроводительной накладной.

Примечание — Партия может состоять из одной или более серий или частей серий.

2.2 **серия** (lot): Установленное количество жира, предположительно имеющее однородные характеристики.

2.3 **точечная проба** (increment): Количество жира, взятое в одно время из одного места в серии.

2.4 **первичная проба** (bulk sample): Количество жира, полученное смешиванием разных точечных проб серии в количествах, пропорциональных объему представленных серий.

Примечание — Точечная проба должна быть представительной и учитывать договорные требования.

2.5 **лабораторная проба** (laboratory sample): Количество жира, полученное из первичной пробы после достаточной гомогенизации и уменьшения размера, которая является представительной и предназначена для лабораторных испытаний.

2.6 **условная масса на объем образца** («масса литра образца в воздухе») [conventional mass per volume sample («litre weight in air sample»)]): Количество жира, взятое для определения массы жира, рассчитанной из объема.

3 Общие принципы

Объект отбора и подготовки пробы должен быть получен из представительной партии.

Методы отбора проб, представленные ниже, предназначены в качестве руководства для экспертов и могут использоваться для:

а) партий без тары, то есть партий, хранящихся в наземных резервуарах, наливных судах, вагонах-цистернах, автомобильных цистернах и контейнерах-цистернах;

б) партий в таре, т. е. состоящих из баррелей, бочек, контейнеров, бутылок.

4 Аппаратура и материалы

4.1 Общие положения

Для конкретных целей выбор подходящего оборудования для отбора проб зависит от опыта специалиста, отбирающего пробу, и выполнения рекомендованных процедур.

Во всех случаях тот, кто отбирает пробу, должен учитывать, для чего она предназначена: предварительной проверки, анализа или определения условной массы на объем («массы литра в воздухе»).

4.2 Материалы

Инструменты для отбора проб, вспомогательное оборудование и контейнеры для образца должны быть изготовлены из материалов, химически инертных к отбираемым образцам, а также не должны выступать в роли катализаторов химических реакций.

Для инструментов, предназначенных для отбора проб, наиболее подходящим материалом является нержавеющая сталь. Алюминий может быть использован только при низкой кислотности проб, но не для их хранения.

В условиях рабочей температуры можно использовать только пластмассу, которая удовлетворяет требованиям настоящего подраздела; рекомендуется полиэтилентерефталат (PET), который удовлетворяет требованиям к материалам, контактирующим с пищевыми продуктами.

Нельзя использовать медь, сплавы меди и другие токсичные материалы.

Предупреждение — Если в каком-то случае используют стеклянную аппаратуру, необходимо соблюдать крайнюю осторожность, чтобы избежать поломки. Ни при каких условиях не следует допускать попадание стекла внутрь резервуара.

4.3 Типы пробоотборников

4.3.1 Общие положения

Существует много форм и типов инструментов для отбора проб, наиболее используемые приведены в настоящем стандарте.

Все инструменты являются простыми, надежными и легко очищаемыми. Их можно использовать для всех процедур отбора проб, приведенных в настоящем стандарте.

Однако основным общим требованием для всех инструментов, предназначенных для отбора проб, является то, что они должны быть пригодными для отбора представительной пробы с требуемого уровня и для сохранения целостности пробы до ее переноса в контейнер для образцов. Другими необходимыми характеристиками являются простота очистки, практичный размер и стойкость в эксплуатации.

Можно использовать инструменты конструкций, альтернативных приведенным в настоящем стандарте, для того чтобы, например, удовлетворить индивидуальные потребности пользователей.

Инструменты могут быть различных размеров в соответствии с требуемым количеством пробы и ее доступностью.

4.3.2 Инструменты для отбора проб

Можно использовать следующие виды инструментов:

- простой утяжеленный металлический сосуд — см. В.1 и рисунок В.1, приложение В;
- утяжеленный каркас для колбы для проб — см. В.2 и рисунок В.2, приложение В;
- пробоотборный цилиндр с клапаном (пробоотборник-грузило) — см. В.3 и рисунок В.3, приложение В;
- донный пробоотборник — см. В.4 и рисунок В.4, приложение В;
- пробоотборные трубки — см. В.5 и рисунок В.5, приложение В;
- пробоотборные ковши — см. В.6 и рисунок В.6, приложение В.

4.4 Вспомогательные инструменты

Могут потребоваться следующие инструменты:

- линейка для определения воды — см. В.7 и рисунок В.7, приложение В;
- линейка для измерения уровня — см. В.8 и рисунок В.8, приложение В;
- этикетки, приклеенные или привязанные к опечатанным контейнерам для проб, — см. раздел 7;
- термометры — см. В.9, приложение В;
- рулетка и разновес — см. В.10, приложение В.

4.5 Контейнеры для образцов

Контейнеры для образцов должны быть изготовлены из материалов, указанных в 4.2.

5 Отбор проб

5.1 Все процедуры отбора проб следует выполнять чистыми руками или в перчатках (можно использовать перчатки из полиэтилена или хлопка).

5.2 Пробоотборник и контейнер для образцов должны быть вымыты и высушены перед использованием.

5.3 Отбор проб следует проводить так, чтобы избежать случайного загрязнения пробоотборников и контейнеров для образцов от дождя, пыли и т. д.

5.4 Все посторонние материалы должны быть удалены с поверхности пробоотборников перед их опорожнением.

Если для облегчения отбора проб необходимо нагревание, важно, чтобы продукт не перегревался. Рекомендуется, чтобы температура массы жира в резервуаре-хранилище не повышалась более чем на 5 °С в день.

5.5 Площадь нагревательных змеевиков должна быть значительной по отношению к объему жира, и их температура должна поддерживаться настолько низкой, насколько это возможно для того, чтобы избежать местного перегрева. Может быть использован пар (температурой 128 °С) при максимальном показании манометра 150 кПа (1,5 бар) или горячая вода (при условии, что нагревательные змеевики — самодреннирующиеся). Требуется соблюдать осторожность, чтобы предотвратить загрязнение продукта паром или водой.

Температура жира во время отбора проб должна быть в пределах, указанных в приложении А.

5.6 После того, как образцы будут отобраны в соответствии с 6.1—6.8, должен быть приготовлен лабораторный образец по 6.9.

6 Методы отбора проб

6.1 Общие положения

6.1.1 Контейнеры для транспортирования и хранения

Существуют определенные особенности видов контейнеров, из которых отбирают образцы и которые могут влиять на метод отбора проб.

Используют:

- вертикальные цилиндрические наземные резервуары (6.2);
- наливные суда или судовые танки (6.3);
- автомобильные и железнодорожные цистерны (6.4);
- горизонтальные цилиндрические резервуары, включая контейнеры-цистерны (6.4);
- баки для взвешивания (6.6);
- трубопроводы во время перекачки (6.6);
- тару, например бочонки, барабаны, бочки, бидоны, бутылки (6.8).

Также приведена процедура отбора проб для определения условной массы на объем («массы литра образца в воздухе»).

6.1.2 Вода

Вода может присутствовать в любом из описанных в 6.1.1 контейнеров в виде свободной воды на дне (т. е. отделенной воды), слоя эмульсии или суспензии в продукте.

Измерение воды проводят главным образом в вертикальных резервуарах для хранения (6.2), но те же принципы применяют для перечисленных контейнеров, отличных от трубопроводов.

Присутствие воды определяют донным пробоотборником (В.4, приложение В), а свободную воду измеряют линейкой для определения воды (В.7, приложение В), бумажным или картонным определителем воды, а также электронными средствами измерения.

Какой бы метод ни использовался, точно определить содержание воды всегда затруднительно из-за неполного отделения свободной воды, эмульсионного слоя и воды в суспензии в нижних слоях жира. Полезно определять, является ли вода пресной или морской.

6.2 Отбор проб из вертикальных цилиндрических наземных резервуаров

6.2.1 Предварительные действия

6.2.1.1 Осадок, эмульсия и свободная вода

Чтобы определить, есть ли осадок или слой эмульсии, или свободная вода на дне резервуара, необходимо использовать донный пробоотборник и/или детекторы обнаружения воды, как указано в 6.1.2.

Осторожное нагревание способствует осаждению воды в виде суспензии (5.5).

Желательно по возможности удалить свободную воду перед отбором образцов, учитывая договорные требования и соглашение между сторонами контракта, и измерить удаленное количество воды.

6.2.1.2 Гомогенизация

До начала отбора проб важно, чтобы весь продукт был как можно более однородным и более близким к жидкому состоянию.

Проверяют жир в резервуаре на однородность, изучая частные пробы, взятые с разных уровней с использованием простого утяжеленного пробоотборного металлического сосуда (В.1, приложение В), утяжеленного каркаса для колбы с пробой (В.2, приложение В), пробоотборного цилиндра с клапаном (В.3, приложение В) или взятые со дна с помощью донного пробоотборника (В.4, приложение В).

Если присутствуют слои разные по составу, то гомогенизации можно добиться нагреванием, как представлено в 5.5.

Если нагревание недопустимо из-за природы жира или в нем нет необходимости или нагревания нужно избежать по какой-либо другой причине, то гомогенизации жира можно добиться пропуском через него азота.

Если известно, что жир неомогенный, а азот недоступен, то стороны-участники могут принять решение о пропуске через продукт сухого воздуха, хотя этот процесс нежелателен, особенно в случае морских масел, так как может вызвать ухудшение жира вследствие окисления. Подробности таких операций следует включать в протокол отбора проб, направленный в лабораторию.

6.2.2 Подготовка образцов

6.2.2.1 Общие положения

Отбирают пробы отдельно из каждого резервуара.

6.2.2.2 Неомогенные жиры

Если содержимое резервуара неомогенное и его нельзя сделать гомогенным, для отбора проб используют простой утяжеленный пробоотборный металлический сосуд (В.1, приложение В), утяжеленный каркас для колбы с пробой (В.2, приложение В), пробоотборный цилиндр с клапаном (В.3, приложение В), а также донный пробоотборник (В.4, приложение В).

Берут точечные пробы на разной глубине от поверхности до дна через каждые 300 мм до тех пор, пока не будет достигнут слой разного состава. В этом слое берут больше точечных проб (например, через каждые 100 мм). Также берут донную пробу.

Смешивают соответствующие точечные пробы для получения:

- образца чистого жира;
- образца отделенного (неоднородного) слоя.

Готовят первичную пробу смешиванием образцов а) и б) в пропорции, соответствующей количеству двух слоев, соблюдая при этом осторожность, чтобы обеспечить наиболее точную пропорцию.

Готовят число первичных проб согласно таблице 1, но не менее чем одну пробу для каждого резервуара.

Т а б л и ц а 1 — Количество первичных проб, отобранных из каждого наливного судна или наземного резервуара

Масса содержимого резервуара, т	Количество первичных проб для каждого резервуара
До 500 включ.	1
Св. 500 до 1000 включ.	2
Св. 1000	1 на каждые 500 т или часть этого

6.2.2.3 Гомогенные жиры

Если содержимое резервуаров является гомогенным, используют один из перечисленных в 6.2.2.2 пробоотборников, но в этом случае берут не менее чем 3 точечных пробы: «поверхность», «середина» и «дно».

Точечную пробу «поверхность» берут на уровне одной десятой общей глубины от поверхности, точечную пробу «середина» берут на уровне половины общей глубины и точечную пробу «дно» берут на уровне десяти десятых от общей глубины.

Готовят первичную пробу путем смешивания в пропорции: 1 часть от каждой точечной пробы «поверхность» и «дно» и 3 части от точечной пробы «середина». Готовят число первичных проб согласно таблице 1, но не менее чем одну пробу для каждого резервуара.

6.3 Отбор проб из судовых танков

Форма и расположение судовых танков делают отбор проб более трудным, чем в вертикальных цилиндрических наземных резервуарах. Обычно отбор проб проводят во время перекачки (6.6). Если образцы необходимо отобрать из наливного судна, то используют (по возможности) метод по 6.2, включая предварительные действия, подобные нагреванию.

Отбирают пробы отдельно из каждого резервуара. Готовят число первичных проб согласно таблице 1. При приготовлении первичной пробы из точечных проб, взятых из резервуара, делают поправку на форму резервуара, смешивая точечные пробы в соответствующих пропорциях.

Отбор проб из нефтеналивной баржи желательно осуществлять сразу после ее заполнения.

6.4 Отбор проб из железнодорожных или автомобильных цистерн и горизонтальных цилиндрических резервуаров, включая контейнеры-цистерны

Отбор проб желательно осуществлять, как только резервуары будут заполнены, т.е. перед отстаиванием жира, возможно приводящим к фракционированию или расслоению.

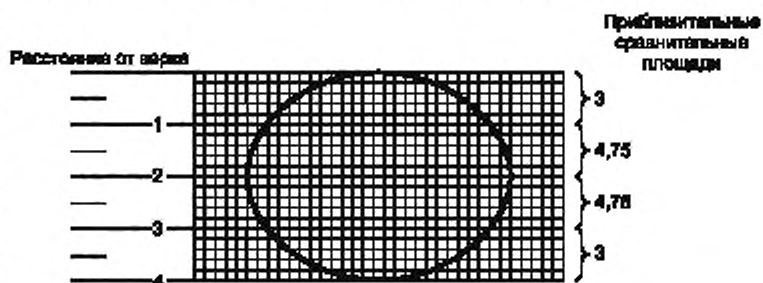
Отбор точечных проб проводят простым утяжеленным металлическим сосудом (В.1, приложение В), утяжеленным каркасом для колб с пробками (В.2, приложение В) или пробоотборным цилиндром с клапаном (В.3, приложение В), используя процедуру по 6.2.2.

Если точечные пробы не могут быть отобраны немедленно после заполнения резервуаров, проводят предварительное испытание на присутствие свободной воды как донного слоя. Если свободная вода присутствует, то с согласия сторон контракта удаляют ее, открыв донную пробку. Измеряют количество удаленной воды и сообщают это покупателю и продавцу или их представителям.

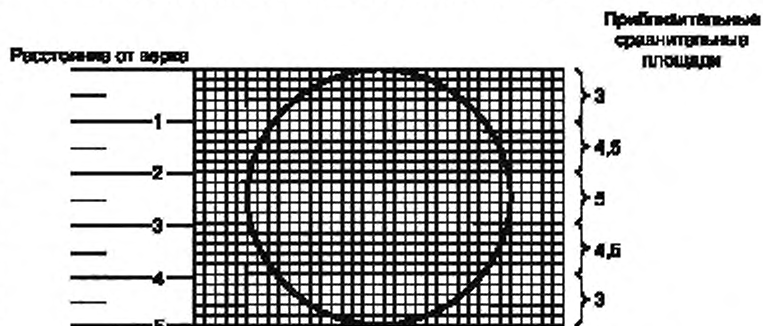
Затем гомогенизируют содержимое продуванием через резервуар азота¹⁾ и/или нагреванием до тех пор, пока оно не станет совсем жидким, при условии что отдельные отбираемые жиры допускают подобную обработку.

Если обстоятельства требуют, чтобы отбиралась неподвижная жидкость в железнодорожной цистерне или горизонтальном цилиндрическом резервуаре без перемешивания, как указано выше, то необходимо действовать с большой осторожностью при взятии верного соотношения образца относительно глубины жидкости.

Если используют пробоотборный цилиндр с клапаном при отборе с каждого 300 мм глубины железнодорожной цистерны, необходимо обращаться к рисунку 1, чтобы определить пропорции точечных проб, отбираемых с каждого 300 мм уровня, которые должны быть смешаны для формирования первичной пробы. Этот метод (чертеж поперечного сечения резервуаров любой формы или размера на шкале или размеченной бумаге) достаточно простой, и его можно использовать для определения пропорций точечных проб для смешивания.



а — Поперечное сечение горизонтального резервуара эллиптической формы



б — Поперечное сечение горизонтального резервуара цилиндрической формы

Рисунок 1 — Поперечное сечение типовых резервуаров

¹⁾ См. 6.2.1.2, последний абзац.

Отбор проб из наклонных резервуаров проводят методами, приведенными в 6.3 для судовых танков. Поправки на форму резервуара, приведенные выше, не подходят для наклонных резервуаров или резервуаров неправильной формы. Готовят первичные образцы из точечных проб в пропорции к поперечному сечению резервуаров.

6.5 Отбор проб из баков для взвешивания

Отбор проб из баков для взвешивания должен осуществляться немедленно после заполнения, до того как произойдет осаждение.

Отбирают пробу с использованием пробоотборника, подходящего для погружения до середины и наполнения. Если задержка, которая может привести к выпадению осадка на дно резервуара, неизбежна, то перед отбором проб перемешивают содержимое или проводят отбор проб на глубине через каждые 300 мм.

Если резервуар закрыт, отбирают пробу из горизонтального капельного выпускного отверстия (как описано в 6.6.2) сразу же после заполнения.

Готовят первичные образцы из точечных проб в пропорции к поперечному сечению резервуаров.

6.6 Отбор проб из трубопроводов во время перекачки

6.6.1 Общие положения

Метод следует использовать только в том случае, если жир совсем жидкий и не содержит компонентов, которые могли бы закупорить выпускное отверстие или капельный кран. Любые водосодержащие эмульсии (например, масло для переднего насоса) должны быть удалены, помещены на хранение, взяты в качестве пробы и взвешены отдельно.

Образцы от очень больших количеств без тары могут быть отобраны во время транспортирования простым отводом точечной пробы из потока через одинаковые интервалы, пока резервуар опорожняется. Метод достаточно прост в применении, если имеется бак для взвешивания при перекачке масла из резервуара.

В качестве альтернативы отбор проб можно проводить посредством бокового или вторичного потока, отведенного от основного потока, но с использованием этого метода трудно обеспечить точность отбора проб.

6.6.2 Выпускные отверстия и капельные краны

Выпускное отверстие или капельный кран, обеспечивающий введение в центр или в одну третью часть главного трубопровода по направлению к потоку жидкости, должен выходить из отверстия диаметром не менее 9,5 мм. Выпускные отверстия, размещенные в боковой части или дне трубопровода, недопустимы. Выпускные отверстия и капельные краны следует размещать по возможности в горизонтальном отделе главного трубопровода как можно дальше от колен и Т-образных соединений, предпочтительно между 10 и 50 м от стороны нагнетания насоса. Не рекомендуется использовать спускной кран. Диаметр пробоотборной линии должен быть не менее 9,5 мм, кроме этого, линия должна непрерывно понижаться до выпускного отверстия. Выпускное отверстие или капельный кран должен иметь такую конструкцию, чтобы можно было его быстро очистить в случае засорения.

Чтобы очистить засор трубопровода и прочистить ершиком основную линию течения, следует предусмотреть средство удаления маленьких трубок.

Для жиров с высокой вязкостью или температурой плавления должны быть предусмотрены нагревание и изоляция.

6.6.3 Процедура

Регулируют скорость потока в основном трубопроводе, чтобы обеспечить достаточную турбулентность для наиболее полного смешивания продукта в трубопроводе. По возможности поддерживают скорость потока постоянной.

Чехол должен полностью накрывать прибор и контейнер для проб, чтобы предотвратить случайное загрязнение.

Сразу же с осторожностью смешивают все компоненты, взятые из капельного крана после завершения разгрузки, для получения первичной пробы, из которой будет отобрана лабораторная проба.

Из-за возможности загрязнения капельного крана и т. п. частицами грязи и другими частицами, которые неизбежно встречаются в потоке, очень важно, чтобы во время процедуры отбора проб постоянно присутствовал квалифицированный пробоотборщик.

6.6.4 Минимальный объем первичной пробы

Готовят первичные пробы, перенося из каждого резервуара минимальный объем, как представлено в таблице 2.

Т а б л и ц а 2 — Минимальный объем первичной пробы для отбора из трубопроводов

Масса содержимого резервуара, т	Минимальный размер первичных проб, л
До 20 включ.	1
Св. 20 до 50 включ.	5
Св. 50 до 500 включ.	10

6.7 Отбор проб из резервуаров для определения условной массы на объем («массы литра образца в воздухе»)

6.7.1 Общие положения

Масса содержимого резервуаров может быть рассчитана как произведение объема и условной массы на объем («масса литра образца в воздухе») содержимого резервуаров.

Для определения условной массы на объем («масса литра образца в воздухе») берут специальную пробу, как указано в 6.7.2 и 6.7.3.

6.7.2 Предварительная обработка

Жиры, не являющиеся или частично являющиеся жидкостью, перед измерением и отбором проб медленно нагревают, чтобы содержимое резервуара было равномерно прогрето, но избегают местного перегрева (5.5).

Нагревание продолжают до тех пор, пока жир полностью не расплавится. Однако избегают нагревания до слишком высокой температуры, так как это может снизить качество жира. Для жиров, приведенных в приложении А, температура во время измерения и отбора проб должна поддерживаться в указанных пределах, если стороны-участники не согласовали другие условия.

После нагревания выдерживают содержимое резервуаров, чтобы оно освободилось от воздуха и пены на поверхности.

Образец отбирают после того, как будут выполнены указанные требования.

6.7.3 Процедура

Берут точечные пробы на трех уровнях: «верхняя часть», «середина» и «дно» (6.2.2.3), но не менее 100 мм от дна. Помещают их в бачок в соотношении 1:3:1 соответственно и смешивают для образования первичной пробы.

Если в содержимом резервуара содержится большое количество осадка, то отбирают точечные пробы на глубине через каждые 300 мм в соответствии с 6.2.2.

Измеряют температуру на каждом из трех уровней. Берут среднее значение температуры в качестве температуры содержимого резервуара во время отбора проб и измерения объема.

6.8 Отбор проб из тары (небольшие упаковочные единицы), включая потребительскую тару

6.8.1 Общие положения

Если партия состоит из большого числа отдельных единиц тары, например бочонков, барабанов, бочек, бидонов (раздельных или упакованных в картонные коробки), бутылок или баллонов, то будет достаточно трудно или даже невозможно отобрать пробу из каждой единицы тары.

В таких случаях должно быть выбрано наугад из партии соответствующее количество единиц тары для того, чтобы обеспечить представительство средних свойств партии.

Невозможно привести ни одного жестко установленного и устоявшегося правила для определения количества единиц тары для отбора проб, так как это в значительной степени зависит от однородности партии. Поэтому желательно, чтобы стороны-участники одобрили число единиц тары для отбора проб.

Рекомендуется, чтобы отбор представительных проб был выполнен с согласия сторон-участников, особенно для жиров, прошедших обработку и упакованных для розничной продажи. Можно использовать методы по стандартам [2] и [3].

Если подобное предварительное соглашение отсутствует, то должно быть осуществлено следующее разграничение:

- партии, которые могут приниматься как более или менее однородные;
- партии, о которых известно, что они неоднородные;
- партии, о которых ничего не известно;
- партии, качество которых сомнительно из-за возможного присутствия инородных тел в одной или более единицах упаковки.

Обращаться с каждым из этих вариантов необходимо в соответствии со следующим:

- для перечисления а): считают партию как одну серию;
- для перечисления б): визуально осматривают контейнер. На вид аналогичные партии (например, по форме или маркировке) считают как одну партию, отмечая число контейнеров и массу жира в каждой партии. Если требуется единственная первичная проба из всех серий, смешивают точечные пробы каждой серии в тех же пропорциях, что и для индивидуальных серий;
- для перечисления с): проводят предварительное исследование и переклассифицируют партию по перечислению а) или б);
- для перечисления d) проводят проверку для изъятия подозрительных упаковок и обращаются с ними индивидуально.

Если можно допустить, что серия достаточно гомогенна, то упаковки отбирают наугад. Рекомендации по количеству тары, которая должна быть отобрана для отбора проб, приведены в таблице 3.

Т а б л и ц а 3 — Рекомендации по количеству тары для отбора проб

Размер упаковки	Количество упаковок в партии	Количество упаковок для отбора проб
Св. 20 кг до 5 т, не более	1—5	Все *
	6—50	6
	51—75	8
	76—100	10
	101—250	15
	251—500	20
	501—1000	25
	Св. 1000	30
Св. 5 кг до 20 кг	1—20	Все*
	21—200	20
	201—800	25
	801—1600	35
	1601—3200	45
	3201—8000	60
	8001—16000	72
	16001—24000	84
	24001—32000	96
	Св. 32000	108
До 5 кг	1—20	Все*
	21—1500	20
	1501—5000	25
	5001—15000	35
	15001—35000	45
	35001—60000	60
	60001—90000	72
	90001—130000	84
	130001—170000	96
Св. 170000	108	
* См. 6.8.1 для альтернативных действий.		

6.8.2 Партии в небольших резервуарах, барабанах, бочонках и других небольших упаковках

6.8.2.1 Процедура для упаковок, содержащих твердые или полужидкие жиры

Если присутствует вода, делают канал до дна контейнера сквозь жир и удаляют воду подходящими средствами.

В случае твердых жиров в отверстия барабанов вводят пробоотборный ковш (В.6, приложение В) и исследуют содержимое по всей глубине во всех возможных направлениях. Извлекают ковш крутящими движениями, таким образом извлекается точечная проба жира цилиндрической формы. Пробы, взятые из каждого барабана, тщательно смешивают в бачке для проб и затем переносят смешанный образец в контейнеры для образцов.

Мягкие пасты и полужидкие продукты отбирают из барабанов таким же образом, используя пробоотборный ковш (В.6, приложение В). Вводят ковш в продукт и извлекают точечную пробу. Готовят смешанный образец таким же образом, как описано выше.

6.8.2.2 Процедура для упаковок, содержащих жидкие жиры

Вращают и переворачивают бочонки и бочки, наполненные жидким жиром, и хорошо перемешивают содержимое вручную лопаткой или мешалкой. Берут точечную пробу из каждого контейнера путем ввода подходящего пробоотборника (в качестве примера см. В.5 и В.6, приложение В) через отверстие бочонка или через подходящее отверстие другого контейнера таким образом, чтобы отобрать пробы из многих частей содержимого, насколько возможно. Тщательно смешивают равные количества этих точечных проб для получения первичной пробы.

6.8.2.3 Процедура для упаковок, содержащих несвязанные твердые жиры

Берут из разных мест упаковки куски всех размеров, достаточные для формирования представительной пробы, разбивают их на более мелкие части при необходимости. Делят полученный образец на четыре части подходящего размера.

Растирают куски до получения гомогенной пасты. Смешивают большим шпателем (например, длиной 250 мм), чтобы все частицы примесей и/или капли влаги были равномерно распределены по массе. Уменьшают конечный образец до требуемого размера методом квартования с использованием шпателя.

Если точечные пробы жира слишком твердые для растирания вручную, допускается их размещение в теплом месте, пока они достаточно не размягчатся, но без прямого нагревания, так как это может вызвать потерю влаги при испарении.

Смешивание и уменьшение точечных проб для приготовления первичной пробы может проводиться на столе для смешивания или на лабораторном столе площадью не менее 750 мм, покрытом листовым стеклом, белым кафелем или нержавеющей сталью.

6.9 Приготовление лабораторных образцов

Когда требуется анализ на загрязнение, образец из каждого резервуара должен рассматриваться как лабораторный образец. В противном случае в соответствии с соглашением сторон-участников готовят лабораторные образцы из первичных образцов (6.2—6.8) в соответствии со следующим:

- из средневзвешенного образца, приготовленного из первичных образцов, или
- используя каждый первичный образец (при условии соглашения между сторонами-участниками лаборатория может приготовить средневзвешенный образец из лабораторных образцов).

Какая бы процедура ни была использована — по перечислению а) или б), приготовленные первичные образцы делят, чтобы получить не менее 4 лабораторных образцов минимум по 250 г каждый, при этом осуществляют продолжительное непрерывное встряхивание для предотвращения выпадения осадка.

Примечание — Для определенных целей требуется лабораторный образец массой не менее 500 г.

7 Упаковка и маркировка лабораторных образцов

7.1 Упаковка

Лабораторные образцы упаковывают в чистые сухие контейнеры из стекла или пластика, которые отвечают требованиям 4.2. Контейнеры должны быть почти заполнены, но не целиком; допускается небольшое воздушное пространство в верхней части на расширение. Однако это пространство не должно быть слишком просторным, так как воздух наносит вред большинству жиров.

Если не достигнута другая договоренность, контейнер должен быть закрыт новой корковой пробкой или завинчивающейся пробкой из металла или пластика, не контактирующей с маслом или жиром благодаря плакированной (покрытой металлом) набивке, не содержащей медь, цинк или железо, или набивке из пластика, который удовлетворяет требованиям 4.2. Крышки должны быть запечатаны так, чтобы образец был недоступен без вмешательства в пломбу. Если невозможно должным образом обеспечить безопасность опломбирования крышки на контейнере, то контейнер должен быть помещен в полиэтиленовый пакет, который можно надежно запечатать для гарантии. Сургуч не должен использоваться для первичных контейнеров.

Предупреждение — Все образцы должны быть защищены от света и нагревания.

Когда лабораторный образец предназначен для особых испытаний, необходимо соблюдать определенные дополнительные предосторожности в выборе используемого метода упаковки.

7.2 Информация, касающаяся лабораторных образцов

Все детали отбора проб, число упакованных образцов и т. д. должны быть записаны, а ярлыки с подробными описаниями образцов должны быть надежно прикреплены к каждому контейнеру для образцов.

На этикетке должна быть указана вся информация, необходимая для идентификации образца, включая следующее:

- a) идентификацию судна или транспортного средства;
- b) место погрузки;
- c) место разгрузки;
- d) дату прибытия;
- e) представленное количество, кг или т;
- f) без упаковки, контейнер-цистерна или упаковка;
- g) грузы и происхождение;
- h) идентификационный знак;
- i) номер товаротранспортной накладной и ее дату, номер заказа и его дату;
- j) идентификацию пробоотборщика/должность;
- k) метод и цель отбора проб;
- l) дату отбора проб;
- m) местоположение и место отбора проб;
- n) наименование организации, ответственной за условия договора.

П р и м е ч а н и е — Перечисления a)–e) не применяют для стационарных резервуаров.

Информация должна быть записана на этикетке несмываемым маркером. Если используют бумажные этикетки, то они должны быть надлежащего качества и размера. Отверстие в привязываемой этикетке должно быть укреплено.

8 Рассылка лабораторных образцов

Если маркированный контейнер с наклеенными ярлыками не запечатан, его помещают в плотно облегающий полиэтиленовый пакет и надежно запечатывают.

Стеклянные контейнеры должны быть защищены пенопластом, окруженным абсорбирующим материалом, достаточным для абсорбции всего содержимого контейнера, и целиком помещены в прочный недеформируемый внешний контейнер.

Упаковка должна соответствовать требованиям почтового ведомства или другой организации (организаций), осуществляющей(их) транспортирование образца в стране или странах. Образцы должны быть отправлены как можно быстрее, в течение 48 ч, исключая нерабочие дни. Образцы должны храниться охлажденными и, по возможности, подальше от света, пока не потребуются для определения условной массы на объем («масса литра образца в воздухе»).

9 Протокол по отбору проб

Протокол по отбору проб должен включать информацию, перечисленную в 7.2, и содержать сведения о физическом состоянии отбираемого жира. Также в протоколе необходимо указать, какая процедура отбора проб использовалась, если она отличается от описанной в настоящем стандарте, следует указывать любые детали обстоятельств, которые могут повлиять на отбор проб.

Приложение А
(справочное)

Температурные пределы

В таблице А.1 указаны рекомендуемые температурные пределы, которые должны поддерживаться при отборе точечных проб.

Максимальные температуры, рекомендованные в таблице А.1, можно превышать на 5 °С для того, чтобы облегчить обращение с продуктом, но только с согласия сторон-участников и если температура приводится в отчете по отбору проб.

П р и м е ч а н и е — Температуру можно менять в соответствии с местными климатическими условиями; например, в жарком климате температура окружающего воздуха может быть выше максимума, приведенного в таблице А.1.

В общем для количества общей массы (груза, объема) жира должна поддерживаться температура от 5 °С до 15 °С выше температуры осветления. Жир не должен нагреваться до температуры выше этой, так как его свойства могут быть изменены, например окислением. Также следует избегать перегрева образцов, полученных из первичных образцов.

Если поддерживать для жиров слишком низкую температуру, то могут образовываться и выпадать кристаллы, нарушая гомогенность.

Т а б л и ц а А.1 — Температурные пределы

Продукт	Температура, °С	
	min	max
Касторовое масло	30	35
Кокосовые жирные кислоты	45	48
Кокосовое масло	40	45
Хлопковое масло	20	25
Дистиллированные жирные кислоты	45	48
Рыбий жир	25	30
Виноградное масло	15	20
Топленое сало	50	55
Арахисовое масло	20	25
Масло иллипа	50	55
Свиное сало (свиной жир)	50	55
Льняное масло	15	20
Кукурузное масло	15	20
Масло оитисика	35	38
Олеомаргарин	50	55
Олеостеарин	60	65
Оливковое масло	15	20
Кислое пальмовое масло	67	72
Дистиллят жирной кислоты пальмового масла	67	72
Косточковое пальмовое масло	40	45
Олеин пальмовых косточек	30	35
Стеарин пальмовых косточек	40	45
Пальмовое масло	50	55
Пальмовый олеин	32	35
Пальмовый стеарин	60	70
Рапсовое масло (тип HEAR)	15	20
Рапсовое масло (тип LEAR или канола)	15	20
Сафлоровое масло	15	20
Кунжутное масло	15	20
Масло ши	50	55
Кислое соевое масло	45	50
Масло культурной сои	20	25
Подсолнечное масло	15	20
Кислое подсолнечное/соевое масло	49	55
Твердый животный жир; сало; топленый (говяжий или бараний) жир низших сортов	55	65
Чайное масло	15	20
Тунговое масло	20	25

Приложение В
(справочное)

Примеры пробоотборников и вспомогательного оборудования

В.1 Простой утяжеленный металлический сосуд

Простой утяжеленный металлический сосуд (рисунок В.1) подходит для отбора проб на разной глубине в резервуарах всех размеров. Он состоит из цилиндрического контейнера (емкостью около 500 мл), сделан из нержавеющей стали с утяжеленным основанием в отдельном отсеке и конической шейкой.

Крепление к заплечикам на поверхности осуществляется проволочными петлями с кольцами на вершине, через которую проходит шнур, который затем прикрепляется к пробке, установленной на шейке сосуда.

Пустой пробоотборник с вставленной пробкой опускают в жидкий жир на требуемую глубину. Шнур резко дергают, чтобы удалить пробку, и сосуд начинает наполняться продуктом.

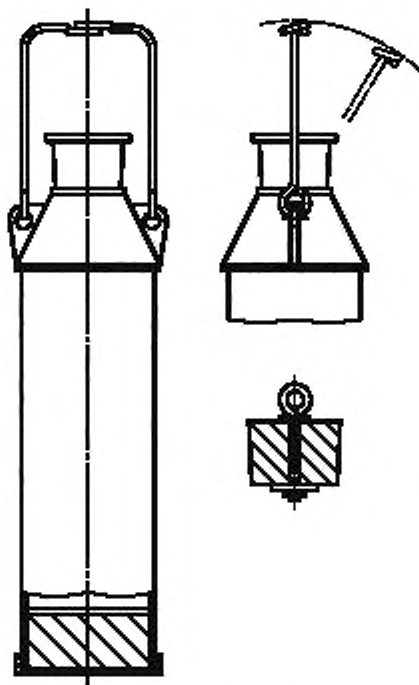


Рисунок В.1 — Простой утяжеленный металлический сосуд

В.2 Утяжеленный каркас для колбы с пробой

Утяжеленный каркас (рисунок В.2) предназначен для удерживания соответствующих пластиковых бутылок для образца, как указано в 7.1, (емкостью около 500 мл) и пригоден для отбора проб на разных глубинах в резервуарах всех размеров. Он состоит из утяжеленного основания, к которому прикреплены три вертикальных стропы со стяжными хомутами на их верхнем конце. Два стропы угловые, и к ним прикреплены проволочные петли с кольцом на вершине.

Также к этим стропам прикреплено проволочное кольцо, которое прочно прикрепляется к третьей стропе, чтобы удерживать бутылку в каркасе. Шнур проходит через кольцо и прикрепляется к пробке, укрепленной на шейке бутылки. Пробоотборник действует по тому же принципу, что и утяжеленный металлический сосуд.

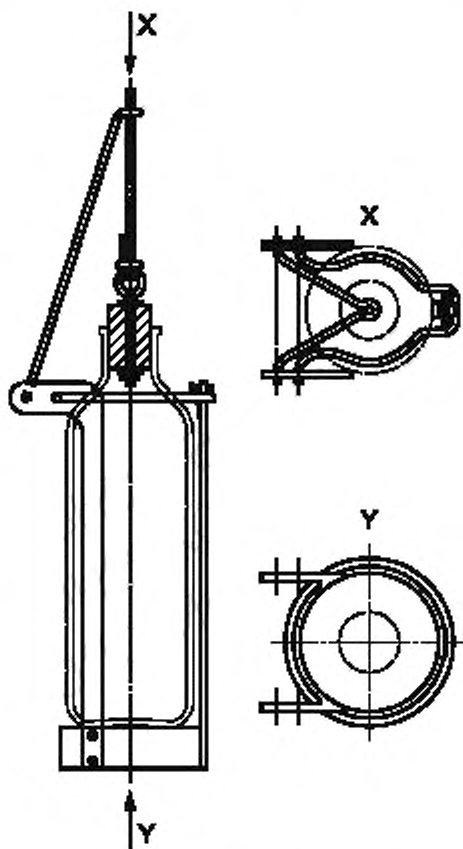


Рисунок В.2 — Утяжеленный каркас для колбы с пробой

В.3 Пробоотборный цилиндр с клапаном (пробоотборник-грузило)

Пробоотборный цилиндр с клапаном (рисунок В.3) состоит из открытой верхней секции и нижней секции, в которой легкий обратный клапан расположен на основании тяжеловесного внешнего прикрученного элемента, который соединяет нижнюю и верхнюю секции пробоотборника. Донный клапан остается открытым из-за давления жира на клапан, пока прибор опускается сквозь жидкость, обеспечивая при этом прохождение равномерного потока жира через цилиндр. Когда снижение прекращается, клапан закрывается, и образец жира извлекают.

Некоторые пробоотборники такого типа и принципа действия содержат легкий шарнирный клапан на крышке, который закрывает цилиндр, когда поднимают заполненный пробоотборник.

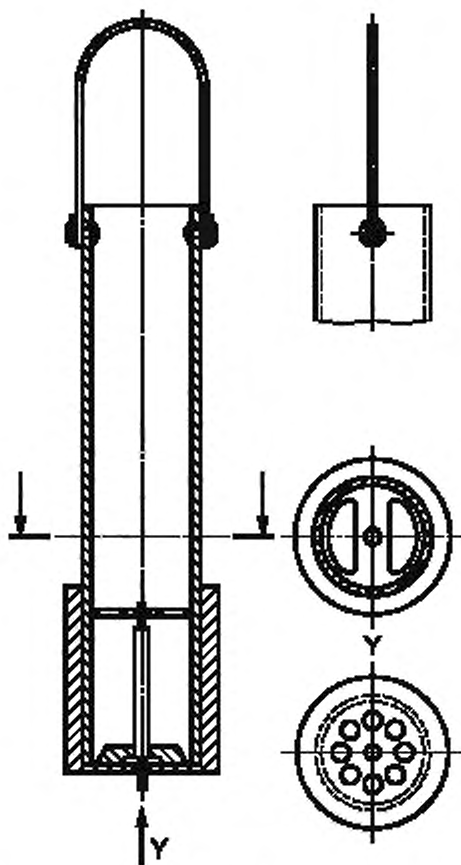


Рисунок В.3 — Пробоотборный цилиндр с клапаном (пробоотборник-грузило)

В.4 Донный пробоотборник

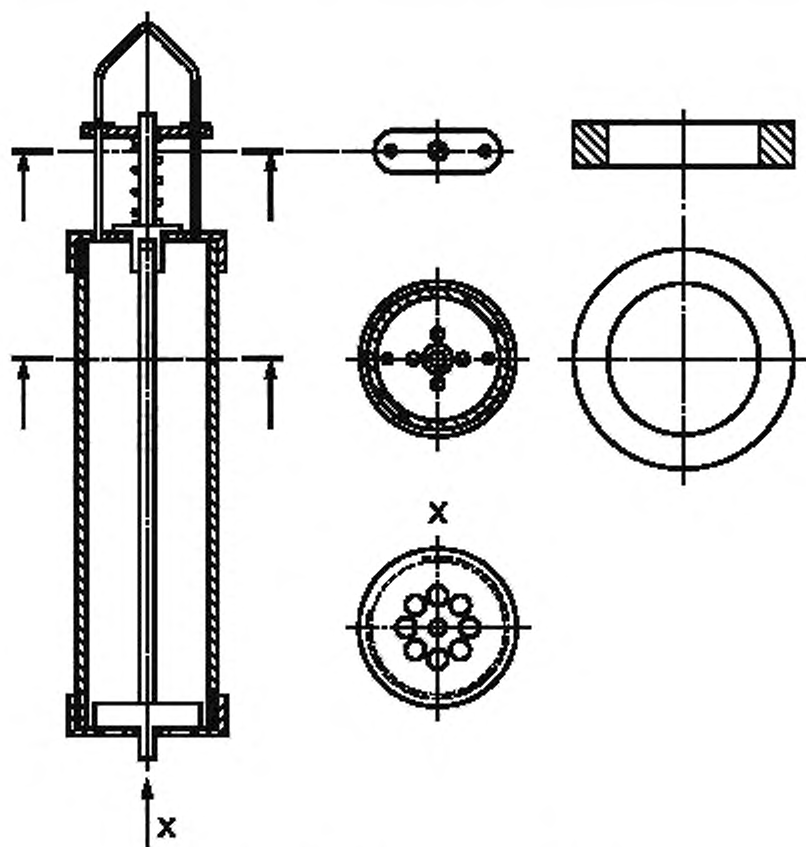
В.4.1 С пружинно-возвратным клапаном

Донный пробоотборник (рисунок В.4а) изготовлен из нержавеющей стали. Он представляет собой цилиндрический сосуд (емкостью около 500 мл) с завинчивающимся основанием, включающим дисковый клапан, обеспечивающий вход продукта через дно. К завинчивающейся крышке прикреплен неподвижный обруч, который служит для подвешивания пробоотборника за веревку и обеспечивает направляющую перемычки и фиксатор пружины для центрального штока клапана. Шток клапана находится ниже дна пробоотборника, и когда этот шток устанавливается на дне резервуара, он продвигается в цилиндр относительно пружины без нагрузки, причем открывается первый клапан в основании, за этим следует короткая задержка открытия клапана вверх, при этом появляется маленький зазор в трубке верхней части цилиндра. Цель этой короткой задержки между открытием входного и выходного клапанов — обеспечить, чтобы продукт, сначала поступающий через основание, вызвал незначительное увеличение давления внутри сосуда для предотвращения поступления продукта через верхнюю часть пробоотборника, когда открыт верхний клапан.

Выталкивающую силу можно преодолеть путем добавления разновесов в виде колец из нержавеющей стали, которые соскальзывают с корпуса пробоотборника и удерживаются на своем месте завинченным основанием.

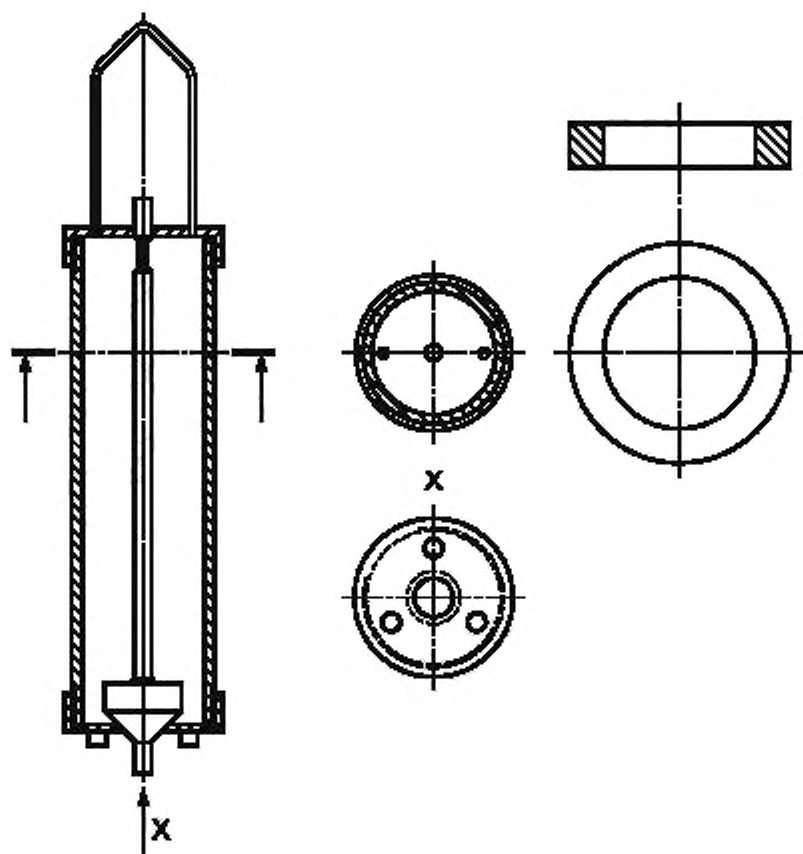
В.4.2 С клапаном собственного веса

Донный пробоотборник (рисунок В.4b) по существу похож в конструкции и применении на донный пробоотборник с пружинно-возвратным клапаном (В.4.1), за исключением того, что нижний клапан остается закрытым при воздействии собственного веса и выпуск воздуха осуществляется через уменьшенную секцию штока клапана на его верхнем конце.



а — С пружинно-возвратным клапаном

Рисунок В.4 — Донный пробоотборник



b — С клапаном собственного веса

Рисунок В.4, лист 2

В.5 Пробоотборные трубки

Пробоотборные трубки, представленные на рисунке В.5а, изготовлены из нержавеющей стали, состоят из двух concentрических трубок, расположенных близко друг к другу по всей их длине так, чтобы одна трубка могла поворачиваться в другой. В каждой трубке вырезаны продольные отверстия. В одной позиции трубка открыта и наполняется маслом, а поворотом внутренней трубки она превращается в герметичный корпус.

Внутренняя трубка имеет диаметр от 20 до 40 мм и разную длину. Две трубки снабжены отверстиями для выравнивания при сливе, расположенными так, чтобы масло, содержащееся в приборе, вытекало через них, когда закрыты продольные отверстия.

Пробоотборная трубка, представленная на рисунке В.5б, может быть изготовлена из нержавеющей стали или алюминия, или пластика, который отвечает требованиям 4.2 настоящего стандарта. При введении трубку либо закрывают сверху пальцем, либо оставляют открытой по желанию. Затем трубка наполняется, при этом палец убирают, чтобы открыть верх трубки при необходимости.

Затем опять закрывают трубку пальцем и извлекают.

Трубку можно использовать для отбора проб на разных уровнях из барабанов, при этом верхнюю часть закрывают до достижения глубины отбора пробы.

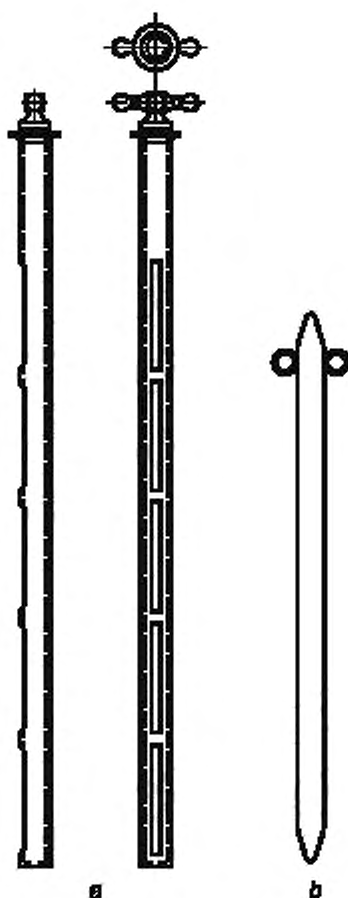


Рисунок В.5 — Пробоотборные трубки

В.6 Пробоотборные ковши

Пробоотборные ковши (рисунок В.6) предназначены для отбора проб твердых жиров. Они изготовлены из нержавеющей стали и имеют полукруглое или С-образное поперечное сечение. Ковш вводят в центр емкости с жиром крутящими движениями.

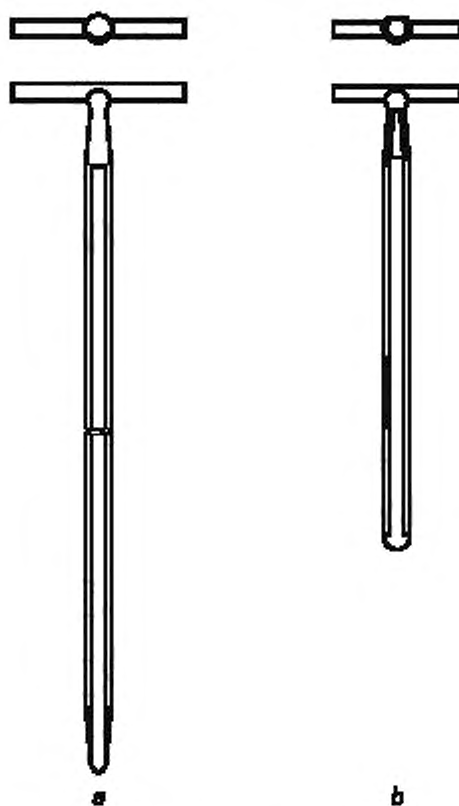


Рисунок В.6 — Пробоотборные ковши

В.7 Линейка для определения воды

Линейка для определения воды (рисунок В.7) — рейка из нержавеющей стали длиной около 305 мм и 30 × 10 мм в поперечном сечении. Линейка откалибрована от 0 до 300 мм с делением 1 мм, маркирована через каждые 10 мм. Линейка имеет два пружинных скользящих зажима для удерживания бумажной полоски для определения воды.

Паста для определения воды, удовлетворяющая 4.2, может применяться непосредственно на лицевой части линейки.

Линейка для определения воды (рисунок В.7) и линейка для измерения уровня (В.8) могут быть объединены в одну линейку с помощью зажимов и откалиброваны с одной стороны для определения воды и с другой — для измерения уровня.

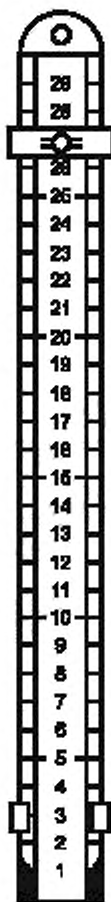


Рисунок В.7 — Линейка для определения воды

В.8 Линейка для измерения уровня (в резервуарах без погружения в нефтепродукт)

Линейка для измерения уровня (рисунок В.8) — рейка из нержавеющей стали длиной около 305 мм и 30 × 10 мм в поперечном сечении. Линейка предназначена для использования только со стальными мерными лентами, которые объединены с грузами для погружения, нулевая отметка на полосе находится приблизительно в средней части линейки. Таким образом, линейка откалибрована в нижнюю сторону от 0 до 150 мм с делением 1 мм и маркирована через каждые 10 мм. Также см. В.7.



Рисунок В.8 — Линейка для измерения уровня

В.9 Термометры

Когда используют стеклянный жидкостный термометр, особое внимание должно быть уделено предупреждению в 4.2. Это предупреждение касается жидкостей, содержащихся в термометрах такого типа. В качестве альтернативы рекомендуется цифровой термометр с датчиком из нержавеющей стали.

В.10 Измерительные рулетки и разновесы

Измерительные рулетки должны быть изготовлены из стали, чтобы они были неделимы, составляли одно целое с нагрузкой для погружения и были обеспечены вертлюжным крюком из нержавеющей стали для прикрепления нагрузки и шкалы.

Рулетка может быть намотана на подъемник или изолирована в подходящем чехле. Рулетки должны быть необходимой длины и отградуированы и маркированы, чтобы соответствовать калибровке резервуара, в котором измеряют продукт. Разновесы должны быть изготовлены из нержавеющей стали, объединены с рулеткой и откалиброваны таким же образом, что и рулетка, для обеспечения непрерывности измерения от нуля.

В.11 Дополнительная информация

Прооборнники и дополнительные приборы, представленные в В.1—В.8 (все они удовлетворяют критериям 4.2), были сохранены насколько возможно простой конструкции. В большинстве случаев оборудование может быть изготовлено в любой инженерной мастерской из легко доступных материалов. В некоторых странах это могут быть торговые поставщики. Примеры некоторых поставщиков приведены ниже²⁾:

а) Поставщики прооборнников

SGS Depauw & Stokoe NV, Haven 407, Polderdijkweg 16, B-2030 Antwerp, Belgium.

SGS Redwood (UK) Ltd., Rossmore Business Park, Ellesmere Port, South Wirral, L65 3EN, UK.

Petrochem Supplies, 8 Northbury Road, Great Sutton, South Wirral, L66 2QY, Cheshire, UK.

Wragg Bros (Metal Fabrications) Ltd., Robert Way, Wickford Industrial Estate, Wickford, SSI 1 8DQ, Essex, UK.

Zone Devices Inc., 3449 Ocean View Boulevard, Glendale, CA 91208, USA;

б) Поставщики измерительных приборов

Petrochem Supplies, 8 Northbury Road, Great Sutton, South Wirral, L66 2QY, Cheshire, UK.

SGS Depauw & Stokoe NV, Haven 407, Polderdijkweg 16, B-2030 Antwerp, Belgium.

SGS Redwood (UK) Ltd., Rossmore Business Park, Ellesmere Port, South Wirral, L65 3EN, UK.

Wragg Bros (Metal Fabrications) Ltd., Robert Way, Wickford Industrial Estate, Wickford, SSI 1 8DQ, Essex, UK;

в) Поставщики водоопределяющих материалов

Vecom BV, Mozartlaan 3, 3144 NA Maassluis, Holland/Paterson Group International, Stafford Park 1, Telford, Shropshire, TF3 3BT, UK.

Petrochem Supplies, 8 Northbury Road, Great Sutton, South Wirral, L66 2QY, Cheshire, UK.

²⁾ Эта информация приведена для удобства пользователей настоящего стандарта, а не рекламирует этих поставщиков.

Библиография

[1] ISO 707:1997, Milk and milk products — Guidance on sampling (ИСО 707:1997 Молоко и молочные продукты. Руководство по отбору проб)*

[2] ISO 2859 (all parts), Sampling procedures for inspection by attributes (ИСО 2859 (все части) Процедуры отбора проб для проверки на процентное несоответствие]

[3] ISO 3951:1989, Sampling procedures and charts for inspection by variables for percent nonconforming (ИСО 3951:1989 Процедуры отбора проб и диаграммы)

[4] ISO 3534-1:1993, Statistics — Vocabulary and symbols — Part 1: Probability and general statistical terms (ИСО 3534-1:1993 Статистика. Словарь и символы. Часть 1. Вероятность и общие термины)

[5] ISO 3534-2:1993, Statistics — Vocabulary and symbols — Part 2: Statistical quality control (ИСО 3534-2:1993 Статистика. Словарь и символы. Часть 2. Статистический контроль качества)

* Официальный перевод этого стандарта находится в Федеральном информационном фонде технических регламентов и стандартов.

УДК 665.6:620.113:006.354

ОКС 67.200.10

Б29

ОКСТУ 0209

Ключевые слова: животные и растительные жиры и масла, отбор проб, пробоотборники

Редактор *Л.И. Нахимова*
Технический редактор *В.Н. Прусакова*
Корректор *В.Е. Нестерова*
Компьютерная верстка *В.И. Грищенко*

Сдано в набор 03.04.2012. Подписано в печать 19.04.2012. Формат 60x84^{1/8}. Гарнитура Ариал. Усл. печ. л. 3,26.
Уч.-изд. л. 2,61. Тираж 161 экз. Зак. 351.

ФГУП «СТАНДАРТИНФОРМ», 123995 Москва, Гранатный пер., 4.
www.gostinfo.ru info@gostinfo.ru
Набрано во ФГУП «СТАНДАРТИНФОРМ» на ПЭВМ.
Отпечатано в филиале ФГУП «СТАНДАРТИНФОРМ» — тип. «Московский печатник», 105062 Москва, Лялин пер., 6.