
ФЕДЕРАЛЬНОЕ АГЕНТСТВО

ПО ТЕХНИЧЕСКОМУ РЕГУЛИРОВАНИЮ И МЕТРОЛОГИИ



НАЦИОНАЛЬНЫЙ
СТАНДАРТ
РОССИЙСКОЙ
ФЕДЕРАЦИИ

ГОСТ Р
54280—
2010

ТОПЛИВА АВИАЦИОННЫЕ

Определение температуры замерзания
автоматическим лазерным методом

Издание официальное



Москва
Стандартинформ
2019

Предисловие

1 ПОДГОТОВЛЕН Открытым акционерным обществом «Всероссийский научно-исследовательский институт по переработке нефти» (ОАО «ВНИИ НП») на основе собственного перевода на русский язык англоязычной версии стандарта, указанного в пункте 4

2 ВНЕСЕН Техническим комитетом по стандартизации ТК 31 «Нефтяные топлива и смазочные материалы»

3 УТВЕРЖДЕН И ВВЕДЕН В ДЕЙСТВИЕ Приказом Федерального агентства по техническому регулированию и метрологии от 27 декабря 2010 г. № 1116-ст

4 Настоящий стандарт идентичен стандарту ASTM D 7153—05 «Метод испытания температуры замерзания авиационных топлив (автоматический лазерный метод)» [ASTM D 7153—05 «Test method for freezing point of aviation fuels (automatic laser method)», IDT].

Наименование настоящего стандарта изменено относительно наименования указанного стандарта для приведения в соответствие с ГОСТ Р 1.5—2012 (пункт 3.5).

При применении настоящего стандарта рекомендуется использовать вместо ссылочных стандартов соответствующие им национальные и межгосударственные стандарты, сведения о которых приведены в дополнительном приложении ДА

5 ВВЕДЕН ВПЕРВЫЕ

6 ПЕРЕИЗДАНИЕ. Август 2019 г.

Правила применения настоящего стандарта установлены в статье 26 Федерального закона от 29 июня 2015 г. № 162-ФЗ «О стандартизации в Российской Федерации». Информация об изменениях к настоящему стандарту публикуется в ежегодном (по состоянию на 1 января текущего года) информационном указателе «Национальные стандарты», а официальный текст изменений и поправок — в ежемесячном информационном указателе «Национальные стандарты». В случае пересмотра (замены) или отмены настоящего стандарта соответствующее уведомление будет опубликовано в ближайшем выпуске ежемесячного информационного указателя «Национальные стандарты». Соответствующая информация, уведомление и тексты размещаются также в информационной системе общего пользования — на официальном сайте Федерального агентства по техническому регулированию и метрологии в сети Интернет (www.gost.ru)

© Стандартиформ, оформление, 2012, 2019

Настоящий стандарт не может быть полностью или частично воспроизведен, тиражирован и распространен в качестве официального издания без разрешения Федерального агентства по техническому регулированию и метрологии

Содержание

| | |
|---|----|
| 1 Область применения | 1 |
| 2 Нормативные ссылки | 1 |
| 3 Термины, определения и обозначения | 2 |
| 4 Сущность метода | 2 |
| 5 Значение и использование | 2 |
| 6 Аппаратура | 3 |
| 7 Отбор проб | 3 |
| 8 Подготовка аппаратуры | 3 |
| 9 Калибровка и стандартизация | 3 |
| 10 Проведение испытания | 3 |
| 11 Отчет | 5 |
| 12 Прецизионность и смещение (отклонение) | 5 |
| Приложение А1 (обязательное) Детали аппаратуры | 7 |
| Приложение ДА (справочное) Сведения о соответствии ссылочных стандартов национальным и межгосударственным стандартам | 11 |

ТОПЛИВА АВИАЦИОННЫЕ

Определение температуры замерзания автоматическим лазерным методом

Aviation fuels. Determination of freezing point by automatic laser method

Дата введения — 2012—07—01

1 Область применения

1.1 Настоящий стандарт устанавливает метод определения температуры, ниже которой в топливах для авиационных газотурбинных двигателей могут образовываться твердые кристаллы углеводорода.

1.2 Настоящий метод может быть использован для определения температуры замерзания в диапазоне от минус 80 °С до плюс 20 °С, однако результаты межлабораторных испытаний, приведенные в 12.4, распространяются на топлива с температурой замерзания только в диапазоне от минус 60 °С до минус 42 °С.

1.3 В качестве стандартных следует рассматривать значения в единицах СИ. В настоящем методе испытания не используют другие единицы измерения.

1.4 Настоящий стандарт не ставит своей целью решить все вопросы безопасности, связанные с его использованием. Пользователь стандарта несет ответственность за обеспечение соответствующих мер безопасности и охраны здоровья и определяет целесообразность применения законодательных ограничений перед его использованием.

2 Нормативные ссылки

В настоящем стандарте использованы нормативные ссылки на следующие стандарты:

2.1 Стандарты АСТМ¹⁾:

ASTM D 2386, Test method for freezing point of aviation fuels (Метод определения температуры замерзания авиационных топлив)

ASTM D 4057, Practice for manual sampling of petroleum and petroleum products (Руководство по ручному отбору проб нефти и нефтепродуктов)

ASTM D 4177, Practice for automatic sampling of petroleum and petroleum products (Руководство по автоматическому отбору проб нефти и нефтепродуктов)

2.2 Стандарт Энергетического института:

IP 16, Determination freezing point of aviation fuels²⁾ (Определение температуры замерзания авиационных топлив)

¹⁾ Уточнить ссылки на стандарты АСТМ можно на сайте АСТМ www.astm.org или в службе поддержки клиентов АСТМ: service@astm.org В информационном томе ежегодного сборника стандартов (Annual Book of ASTM Standards) следует обращаться к сводке стандартов ежегодного сборника стандартов на странице сайта.

²⁾ Annual Book of IP Standards Methods, Vol 1. Available from Energy Institute. 61 New Cavendish St., London, WIG 7AR, U.K.

3 Термины, определения и обозначения

В настоящем стандарте применены следующие термины с соответствующими определениями:

3.1 Определение. Общий термин

3.1.1 **температура замерзания в авиационных топливах** (freezing point): Температура топлива, при которой твердые кристаллы углеводорода, образовавшиеся при охлаждении, исчезают при повышении температуры топлива в конкретных условиях испытания.

3.2 Определение. Специальный термин

3.2.1 **автоматический лазерный метод** (automatic laser method): Процедуры автоматического охлаждения жидкого образца авиационного топлива до появления твердых кристаллов углеводородов с последующим регулируемым подогревом и регистрацией температуры, при которой кристаллы углеводородов полностью переходят в жидкую фазу.

3.3 Обозначения

Cd — температура образца, при которой в образце оптическим детектором кристаллов в определенных условиях испытания обнаруживают появление твердых кристаллов;

Co — температура образца, при которой оптическим детектором непрозрачности в определенных условиях испытания в образце обнаруживают непрозрачность;

Do — температура образца, при которой оптическим детектором непрозрачности в определенных условиях испытания в образце обнаруживают исчезновение непрозрачности.

4 Сущность метода

4.1 Образец охлаждают со скоростью (10 ± 5) °С/мин, непрерывно освещая лазерным светом, и контролируют оптическим детектором кристаллов и оптическим детектором непрозрачности для выявления начала образования твердых кристаллов углеводородов. Как только кристаллы углеводородов обнаруживают обоими оптическими детекторами, образец начинают нагревать со скоростью $(3 \pm 0,5)$ °С/мин. Когда первоначальная непрозрачность в образце исчезает, образец нагревают со скоростью (12 ± 1) °С/мин. Температуру образца, при которой последние кристаллы углеводородов расплавляются, что обнаруживают детектором кристаллов, регистрируют как точку замерзания.

4.2 Использование аппарата (6.1) позволяет повторно нагревать образец приблизительно до 10 °С, затем охлаждать его со скоростью, указанной в 4.1, до тех пор, пока детектором кристаллов не будут обнаружены кристаллы углеводородов. Образец нагревают со скоростью (12 ± 1) °С/мин до тех пор, пока последние кристаллы углеводородов не перейдут в жидкую фазу. Температуру образца, при которой последние кристаллы углеводородов расплавятся, что обнаруживают детектором кристаллов, регистрируют как точку замерзания.

5 Значение и использование

5.1 Точка замерзания авиационного топлива — это самая низкая температура, при которой в топливе отсутствуют твердые кристаллы углеводородов, наличие которых в топливной системе воздушных судов может ограничить поток топлива через фильтры. Температура топлива в авиационном топливном баке обычно снижается во время полета в зависимости от скорости воздушного судна, высоты и длительности полета. Точка замерзания топлива должна быть всегда ниже минимальной рабочей температуры топлива.

5.2 Операции смешивания топлива требуют точного измерения точки замерзания.

5.3 В настоящем методе испытания полученные результаты выражают с точностью до 0,1 °С. Метод позволяет сократить время работы оператора и исключает некоторые требования, необходимые для проведения испытаний по методу АСТМ Д 2386.

5.4 Если в спецификации на топливо указан метод испытания по АСТМ Д 2386, его не следует заменять настоящим методом испытания или каким-то другим методом.

6 Аппаратура

6.1 Автоматический аппарат³⁾

Аппарат состоит из управляемой микропроцессором испытательной ячейки, обеспечивающей охлаждение и нагревание образца; двояных оптических детекторов для мониторинга появления и исчезновения кристаллов и непрозрачности и регистрации температуры образца. Подробное описание аппарата приведено в приложении А1.

6.2 Аппарат должен быть снабжен камерой для образца, оптическими детекторами, источником лазерного света, цифровым дисплеем, системами охлаждения и нагревания и устройством для измерения температуры образца.

6.3 Устройство для измерения температуры в камере для образца должно обеспечивать измерение температуры образца в диапазоне от минус 80 °С до плюс 20 °С с разрешением 0,1 °С и точностью 0,1 °С.

6.4 Аппарат должен обеспечивать охлаждение образца со скоростью (10 ± 5) °С/мин, нагревание — со скоростью $(3 \pm 0,5)$ °С/мин и (12 ± 1) °С/мин в диапазоне температур от минус 80 °С до плюс 20 °С.

Примечание 1 — Описанная аппаратура запатентована. Сведения об альтернативной аппаратуре можно сообщить разработчикам метода.

Примечание 2 — Вариант программного обеспечения, используемого в аппаратуре, является версией V 5.3.

6.5 Стандартный шприц, обеспечивающий впрыскивание около (10 ± 2) см³ образца, с кончиком или кончиком-адаптером, хорошо подогнанным к входному отверстию испытательной ячейки. Можно использовать шприц вместимостью 10 см³ с удаляемым конусным соединением типа Luer.

6.6 Контейнер-приемник для отходов, обеспечивающий сбор переливающегося образца (слива) при впрыскивании в испытательную ячейку. Можно использовать стандартный стеклянный стакан вместимостью 400 см³.

7 Отбор проб

7.1 Пробу отбирают в соответствии с ASTM Д 4057 или ASTM Д 4177, или национальными стандартами.

7.2 Для каждого испытания необходимо не менее 30 см³ образца.

8 Подготовка аппаратуры

8.1 Устанавливают аппаратуру в соответствии с инструкцией изготовителя.

8.2 Включают основную силовую линию анализатора.

9 Калибровка и стандартизация

9.1 Следуют инструкции изготовителя по эксплуатации аппаратуры и калибровке механической и электронной систем.

9.2 Для проверки рабочих характеристик аппаратуры можно использовать образец топлива для авиационных газотурбинных двигателей, по которому получено большое количество данных при его испытании по методу ASTM Д 2386. Образцы, используемые в межлабораторной перекрестной программе ASTM, также должны отвечать этому критерию. Такие поверочные материалы могут быть подготовлены на основании перекрестных проверок внутри компании.

10 Проведение испытания

10.1 Набирают в шприц порцию образца (10 ± 2) см³, свободную от пузырьков. Соединяют шприц с входным отверстием (рисунок 1). Ополаскивают испытательную ячейку, вводя в нее (10 ± 2) см³ образца. Избыток образца перетечет в контейнер-приемник для отходов (рисунок 2).

³⁾ Единственным поставщиком аппаратуры, известным комитету в настоящее время, является ISL model FZP 5G2s series Freezing Point Analyzer, доступен PAC — ISL., BP 70285 — VERNON, 14653 CARPIQUET Cedex, France.

10.2 Испытательную ячейку ополаскивают второй раз, повторяя процедуру по 10.1.

10.3 Набирают в шприц порцию образца (10 ± 2) см³, свободную от пузырьков.

10.4 Подсоединяют шприц к входному отверстию (рисунок 1). Вводят образец в испытательную ячейку; избыток образца стечет в контейнер-приемник для отходов (рисунок 2). Шприц в течение всего испытания оставляют подсоединенным к входному отверстию для образца.

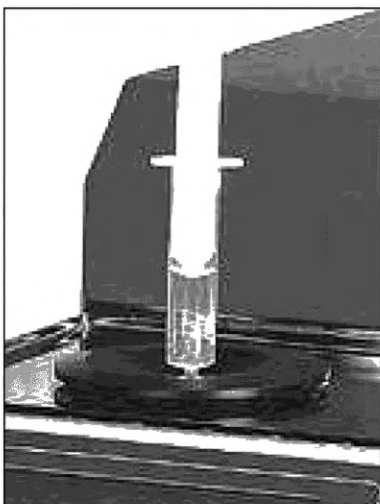


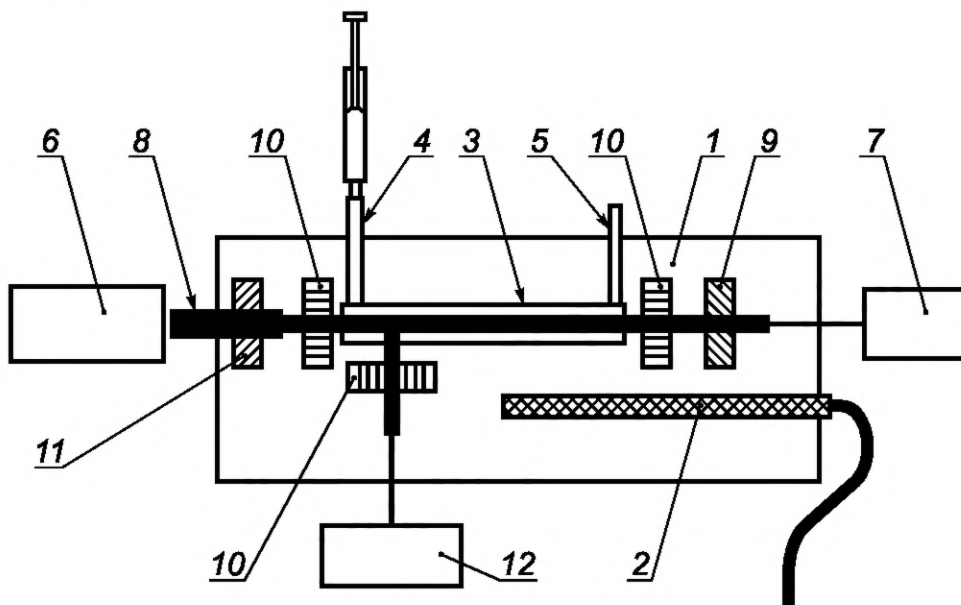
Рисунок 1 — Шприц, вставленный во входное отверстие



Рисунок 2 — Контейнер-приемник для отходов

10.5 Начиная эксплуатацию аппаратуры согласно инструкции изготовителя. С этого момента до раздела 11 аппарат автоматически управляет процедурой.

10.5.1 Образец охлаждается со скоростью (10 ± 5) °С/мин, непрерывно освещается поляризованным лазерным светом и непрерывно контролируется двумя оптическими детекторами — детектором непрозрачности и детектором кристаллов (см. рисунок 3), чтобы не пропустить образование первых твердых кристаллов углеводов.



1 — камера для образца; 2 — температурный датчик; 3 — испытательная ячейка для образца; 4 и 5 — входное и выходное отверстия для образца; 6 — лазер; 7 — детектор кристаллов (см. кривую сплошной линией на рисунке А1.3); 8 — оптический контур; 9 и 11 — поляризационные фильтры; 10 — окошечки; 12 — детектор непрозрачности (см. кривую пунктирной линией на рисунке А1.3)

Рисунок 3 — Схема принципа детектирования

10.5.2 При обнаружении детектором кристаллов появления первых кристаллов (C_d), а детектором непрозрачности — непрозрачности (C_o) образец нагревается со скоростью $(3,0 \pm 0,5) \text{ }^\circ\text{C}/\text{мин}$ до тех пор, пока исчезновение непрозрачности (D_o) не будет обнаружено детектором непрозрачности. С этого момента образец нагревается со скоростью $(12 \pm 1) \text{ }^\circ\text{C}/\text{мин}$, проводя мониторинг детектором кристаллов. Когда детектором кристаллов будет зафиксировано исчезновение последних кристаллов, регистрируется температура образца, при которой последние кристаллы углеводородов переходят в жидкую фазу. Пример кривой детектирования приведен на рисунке А1.3 (см. А1.2.12 приложения А1).

10.5.3 Зарегистрированную температуру сравнивают с температурой, при которой были обнаружены первые кристаллы (C_d). Если зарегистрированная температура выше температуры (C_d), то ее регистрируют как температуру замерзания.

Примечание 3— В большинстве случаев действия по 10.5.3 считают концом испытания (см. также 10.5.4).

10.5.4 При определенных обстоятельствах после измерений, проведенных аппаратом, выполняющим второй цикл испытания, как указано в 10.6.

Примечание 4— Это обстоятельство может указывать на наличие загрязнения образца материалом, отличным от авиационного топлива, и на невозможность применять установленную прецизионность.

10.6 Второй испытательный цикл:

10.6.1 Исходный образец нагревается до $10 \text{ }^\circ\text{C}$ и затем охлаждается со скоростью $(10 \pm 5) \text{ }^\circ\text{C}/\text{мин}$ при непрерывном освещении источником поляризованного лазерного света. Образец непрерывно контролируется оптическим детектором кристаллов (рисунок 3), чтобы не пропустить образование первых твердых кристаллов углеводородов.

10.6.2 Как только детектор кристаллов обнаруживает появление первых кристаллов (C_d), образец охлаждается еще на $5 \text{ }^\circ\text{C}$, и затем охлаждение прекращается.

10.6.3 Образец нагревается со скоростью $(12 \pm 1) \text{ }^\circ\text{C}/\text{мин}$ при одновременном контроле детектором кристаллов. Когда исчезновение последних кристаллов обнаруживается детектором кристаллов, регистрируется температура образца, при которой последние кристаллы углеводородов переходят в жидкую фазу, как температура замерзания.

Примечание 5— При условиях по 10.5.4 речь идет о возможном загрязнении образца. В этом случае для сведения к минимуму длительности испытания применяется скорость нагревания только $(12 \pm 1) \text{ }^\circ\text{C}/\text{мин}$.

10.7 Как только аппарат регистрирует температуру замерзания, испытательная ячейка нагревается до температуры окружающей среды. На рисунке А1.3 приведены два примера испытательного процесса: один — с чистым реактивным топливом, другой — с загрязненным реактивным топливом.

10.8 Температура замерзания автоматически округляется до $0,1 \text{ }^\circ\text{C}$ и ее показывает прибор на дисплее.

10.9 Отсоединяют шприц для впрыскивания от отверстия для ввода образца. Для проведения следующего испытания испытательная ячейка должна быть очищена.

11 Отчет

11.1 Записывают температуру, зарегистрированную в 10.8, в качестве температуры замерзания, определенной по настоящему методу.

12 Прецизионность и смещение (отклонение)

12.1 Прецизионность

Прецизионность метода испытания, определенная статистическим исследованием межлабораторных результатов испытания, следующая:

12.1.1 Повторяемость (сходимость)

Расхождение между двумя результатами испытания, полученными одним и тем же оператором при применении одной и той же аппаратуры при постоянно действующих условиях на идентичном исследуемом материале при нормальном и правильном проведении метода испытания, может превышать $0,6 \text{ }^\circ\text{C}$ только в одном случае из двадцати.

12.1.2 Воспроизводимость

Расхождение между двумя единичными и независимыми результатами, полученными разными операторами, работающими в разных лабораториях, на идентичном материале в течение длительного времени, может превышать 0,9 °С только в одном случае из двадцати.

12.2 Систематическая погрешность

Систематическую погрешность нельзя установить, поскольку отсутствуют жидкие смеси углеводов с известной температурой замерзания, которые имитируют авиационные топлива.

12.3 Относительная систематическая погрешность

Результаты по всем образцам по межлабораторной программе были исследованы на относительную систематическую погрешность соответственно по методам испытаний АСТМ Д 2386 и IP 16. Наблюдалось систематическое отклонение, количественно определяемое по следующей формуле

$$\text{АСТМ Д 2386 или IP 16} = X - 0,347, \quad (1)$$

где АСТМ Д 2386 или IP 16 — среднее значение результатов испытания по методам АСТМ Д 2386 или IP 16;

X — среднее значение результатов испытания по данному методу испытания.

12.3.1 Пример — Для результата по АСТМ Д 2386 и IP 16, равного минус 60 °С, результат по настоящему методу испытания равен минус 59,65 °С или на 0,347 °С выше результата по АСТМ Д 2386 и IP 16.

12.3.2 Однако относительное смещение находится в пределах воспроизводимости обоих методов испытания.

12.3.3 Воспроизводимость перекрестного метода (R_{xy}), определенная между настоящим методом испытания и методом испытания АСТМ Д 2386, равна 1,9.

12.4 Данные по прецизионности получены из программы межлабораторных сравнительных испытаний 2003 г. Участники проанализировали серии из 13 образцов разных авиационных топлив в диапазоне температур от минус 42 до минус 60 °С. В испытаниях участвовали 13 лабораторий по испытаниям автоматическим лазерным методом и 15 — по испытаниям методами по АСТМ Д 2386 или IP 16, которые проводят вручную. Статистика прецизионности получена и рассчитана на основе разрешения 0,1 °С, предложенного автоматическим лазерным методом. Сведения по типам образцов и их соответствующей средней температуре замерзания содержатся в исследовательском отчете⁴⁾.

⁴⁾ Подтверждающие данные (программы межлабораторных сравнительных испытаний 2003 г.) находятся в АСТМ International Headquarters и могут быть получены по запросу в Research Report RR D02-1572.

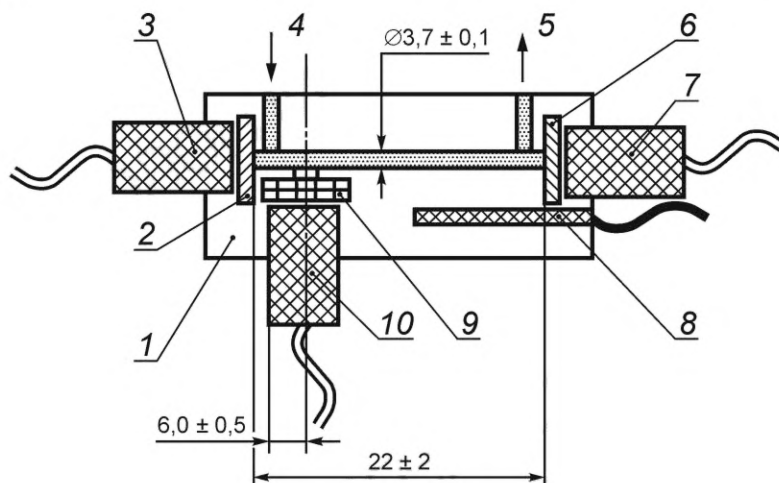
Приложение А1
(обязательное)

Детали аппаратуры

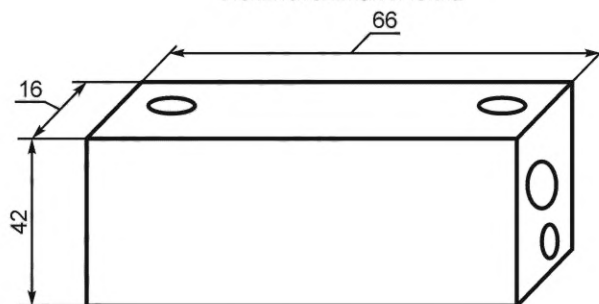
А1.1 Общее

Испытательный аппарат, контролируемый микропроцессором, описан в А1.2 и представлен на рисунке А1.1.

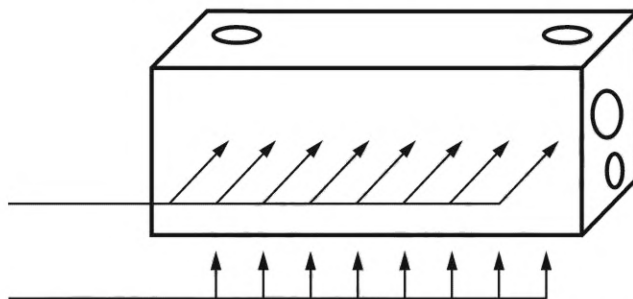
А1.2 Испытательный аппарат состоит из трубки для ввода образца, оптических детекторов, источника лазерного света, камеры для образца, температурного датчика, системы охлаждения и системы нагрева и представлен на рисунке А1.1.



Испытательная ячейка



Минимальные размеры алюминиевого блока

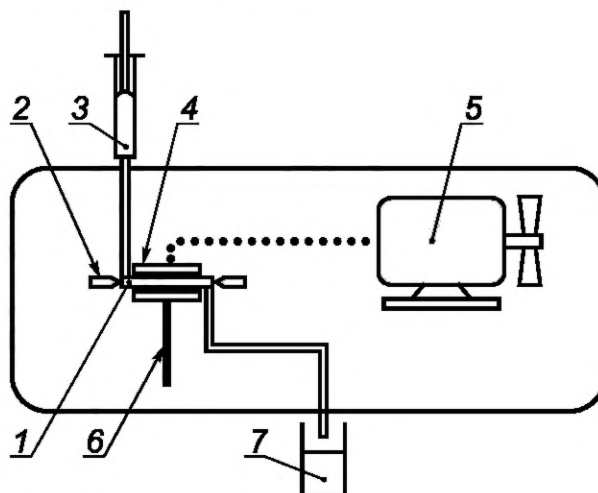


Охлаждение и нагревание подается на стороны ячейки

1 — алюминиевый блок; 2 — полярирующий фильтр; 3 — лазерный источник света (лазер с длиной волны 650 нм); 4 — входное отверстие для образца; 5 — выходное отверстие для образца; 6 — полярирующий фильтр; 7 — приемник света (детектирование); 8 — температурный датчик; 9 — окошечко; 10 — приемник света (непрозрачность)

Рисунок А1.1 — Испытательный аппарат

А1.2.1 Испытательная часть включает трубку для ввода образца, оптические детекторы, источник лазерного света, камеру для образца, температурный датчик, устройство для охлаждения и нагрева, принципиальная схема соединения которых представлена на рисунке А1.2.



1 — камера для образца; 2 — оптическое детектирование; 3 — щприц вместимостью 10 см³; 4 — испытательная ячейка; 5 — мини-компрессор; 6 — температурный датчик; 7 — контейнер для отходов

Рисунок А1.2 — Схема испытательного аппарата

А1.2.2 Камера для образца включает алюминиевый блок с высверленным отверстием диаметром $(3,7 \pm 0,1)$ мм длиной (22 ± 2) мм. Наружные размеры алюминиевого блока должны быть не менее $66 \times 42 \times 16$ мм (см. рисунок А1.1).

А1.2.3 Температурный датчик, обеспечивающий измерение температуры с точностью не менее $0,1$ °С в диапазоне от плюс 20 °С до минус 80 °С. Датчик калибруют не реже одного раза в 12 мес, и сертификат калибровки должен включать корректировки для температур плюс 20 °С, минус 40 °С и минус 80 °С. Датчик должен быть вмонтирован в дно камеры для образца в позиции, удобной для точного измерения температуры образца.

А1.2.4 Система охлаждения, обеспечивающая регулирование температуры образца в диапазоне прогнозируемых температур испытания с точностью $0,1$ °С.

А1.2.5 Система нагрева, соединенная с камерой для образца, обеспечивающая регулирование температуры образца в диапазоне прогнозируемых температур испытания с точностью $0,1$ °С.

А1.2.6 Оптическая система детектирования — это электронная оптическая система для мониторинга образца на появление/исчезновение кристаллов углеводородов. Длина волны лазерного источника света должна быть (650 ± 20) нм мощностью 3 мВт. Система должна состоять из передатчика света и двух приемников света, детектора кристаллов и детектора непрозрачности. Два фильтра для поляризации света должны быть размещены у каждого конца высверленного отверстия диаметром 3,7 мм камеры для образца (А1.2.2). Приемник непрозрачности должен быть помещен на расстоянии $(6,0 \pm 0,5)$ мм от крайнего отверстия камеры для образца на стороне излучателя под углом 90° . Окошечко детектора непрозрачности должно соприкасаться с высверленным отверстием (диаметром 3,7 мм) камеры для образца.

Примечание А1.1 — Когда образец является гомогенной жидкостью, то детекторы кристаллов и непрозрачности не принимают никакого сигнала. Сигналы, принятые детектором кристаллов и детектором непрозрачности, передаются в систему микропроцессора и анализируются. Когда в образце появляются кристаллы углеводородов, пучок света рассеивается и сигнал принимается на обоих детекторах. Типичная схема испытательного аппарата приведена на рисунке А1.2.

А1.2.7 Наружная граница аппарата. Точная схема может меняться, однако ниже приведены рекомендуемые дисплеи и нажимные кнопки. В качестве примера на рисунках А1.4 и А1.5 представлены внешние панели типичных испытательных аппаратов.

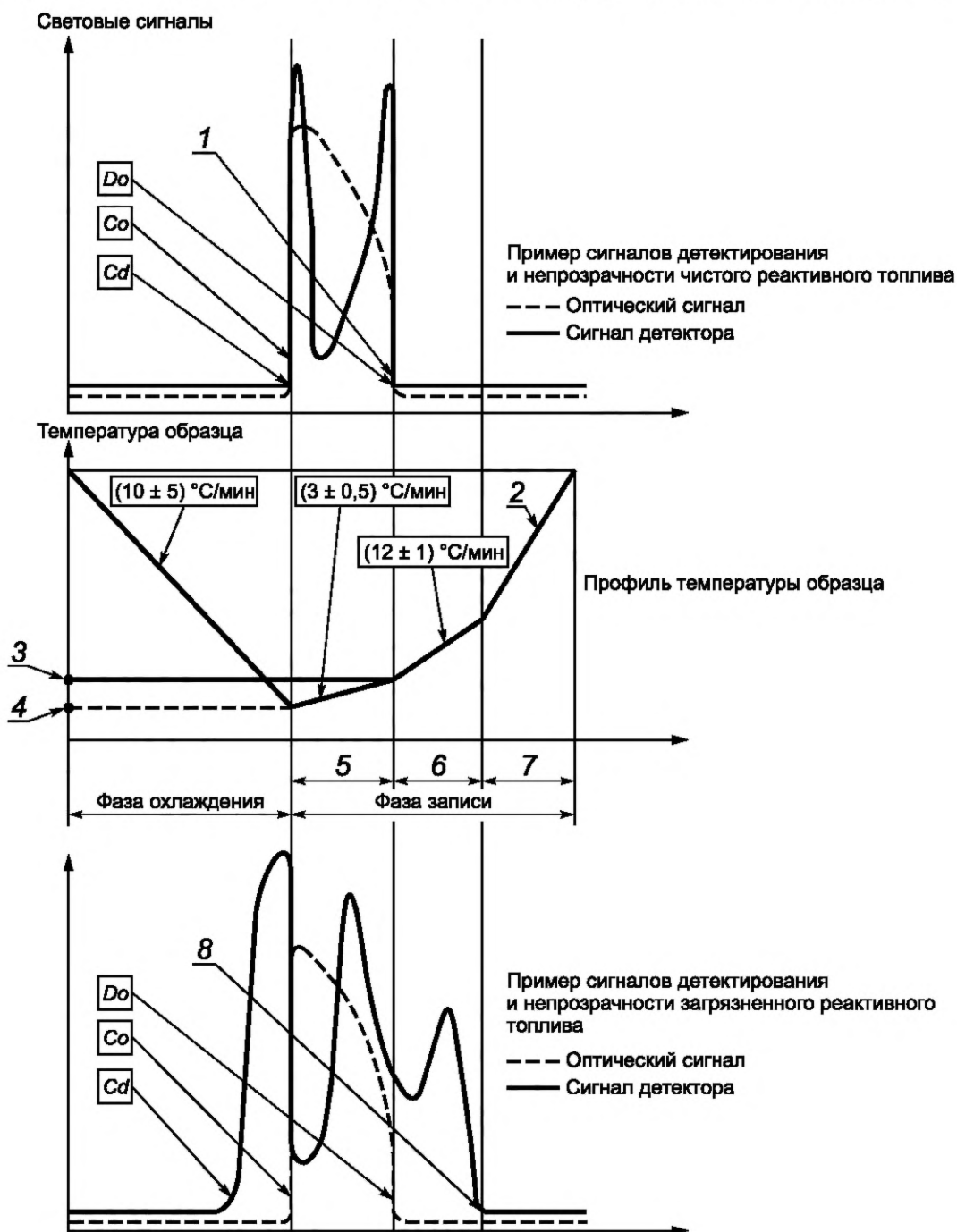
А1.2.8 Дисплей отображает изменение температуры образца во время испытания и на разных меню предоставляет информацию о состоянии аппаратуры. Дисплей должен показывать соответствующее сообщение, если аппарат работает вхолостую и не выявлено дефектов. В конце испытания на дисплее появляется результат. Должно быть возможным отображение на дисплее уровня рассеянного света, принимаемого оптическими детекторами. Для быстрого устранения неполадок информация о них может быть использована обслуживающим персоналом. Если обнаружена неполадка в одном из основных компонентов аппарата, дисплей отображает диагностическое сообщение. Подробное объяснение диагностических сообщений приведено в руководстве изготовителя по обслуживанию.

А1.2.9 Кнопки меню дают оператору доступ к разным меню, например пересчет температуры из градусов Цельсия в градусы Фаренгейта и наоборот, при этом отмечается, что шкала Цельсия рассматривается как стандартная.

А1.2.10 Кнопка пуска позволяет оператору запускать последовательность измерения при введении образца.

А1.2.11 Кнопка остановки позволяет оператору останавливать последовательность измерения. После нажатия на эту кнопку аппарат немедленно прекратит последовательные измерения и будет поддерживать образец при температуре окружающей среды.

А1.2.12 Получение диаграммы процесса испытания возможно только с выходным устройством. Примеры возможных кривых сигнала приведены на рисунке А1.3. Профиль изменения температуры образца, не доступный для оператора, приведен на рисунке А1.3 для лучшего понимания профилей охлаждения образца. Каждое топливо



1 — температура замерзания; 2 — не контролируется; 3 — температура замерзания; 4 — температура непрозрачности; 5 — точка замерзания загрязнения; 6 — исследование загрязнения; 7 — повторное нагревание; 8 — температура замерзания

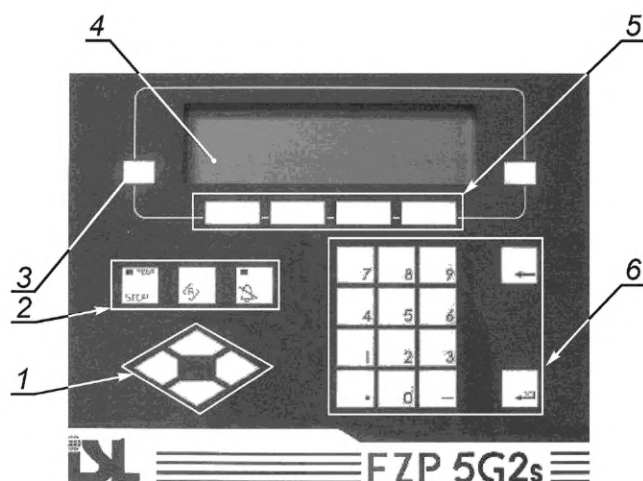
Рисунок А1.3 — Диаграмма процесса испытания

и каждое загрязнение будут давать разные кривые детектирования. Однако при испытании одного и того же типа образца, кривые сигналов детектирования и непрозрачности остаются идентичными. Это позволяет оператору определять отпечаток образца и выявлять модификацию любого продукта при сравнении кривых сигнала. Пики, отмечаемые на кривой под наименованием «Сигнал детектирования» соответствуют модификации поляризации света, проходящего через испытуемый образец. Модификация поляризации создается присутствием кристаллов в образце для испытания. Кривая под названием «Чистое реактивное топливо» дает пример образца без загрязнения. Пики, отмечаемые на кривой сигнала детектирования, показывают появление первого кристалла и плавление последнего кристалла. С загрязненным образцом можно наблюдать несколько пиков. Это соответствует кристаллизации загрязнителя, за которым следует кристаллизация реактивного топлива. В данном частном случае во время стадии подогрева плавление кристаллов реактивного топлива и плавление кристаллов загрязняющей примеси наблюдают при разных температурах. Это указывает на наличие загрязняющей примеси.

Примечание А1.2 — Полное описание установки, инструкции по монтажу и инструкции по уходу содержатся в руководстве изготовителя, которым снабжен каждый аппарат.



Рисунок А1.4 — Аппарат для автоматического определения температуры замерзания



1 — клавиши управления; 2 — клавиши: Остановка, Возврат, Аварийная остановка; 3 — клавиша управления LCD — дисплей на жидких кристаллах (жидкокристаллический дисплей); 4 — 8-строчный LCD, освещаемый с обратной стороны; 5 — клавиши вызова (активизации) меню или кнопка для отображения на LCD; 6 — цифровая вспомогательная клавиатура и клавиши отмены и ввода

Рисунок А1.5 — Внешняя панель аппарата

**Приложение ДА
(справочное)**

**Сведения о соответствии ссылочных стандартов национальным
и межгосударственным стандартам**

Таблица ДА.1

| Обозначение ссылочного стандарта | Степень соответствия | Обозначение и наименование соответствующего национального, межгосударственного стандарта |
|--|----------------------|--|
| ASTM D 2386 | IDT | ГОСТ Р 53706—2009 «Топлива авиационные. Метод определения температуры замерзания» |
| ASTM D 4057 | NEQ | ГОСТ Р 3873—2012 «Нефть и нефтепродукты. Методы ручного отбора проб» |
| ASTM D 4177 | — | * |
| IP 16 | — | * |
| <p>* Соответствующий национальный стандарт отсутствует. До его принятия рекомендуется использовать перевод на русский язык данного стандарта.</p> <p>Примечание — В настоящей таблице использованы следующие условные обозначения степени соответствия стандартов:</p> <ul style="list-style-type: none"> - IDT — идентичные стандарты; - NEQ — модифицированные стандарты. | | |

Ключевые слова: топлива для авиационных газотурбинных двигателей, температура замерзания, автоматический лазерный метод, кристаллы углеводородов

Редактор *Ю. Расторгуева*
Технический редактор *В.Н. Прусакова*
Корректор *И.А. Королева*
Компьютерная верстка *И.А. Налейкиной*

Сдано в набор 23.08.2019. Подписано в печать 15.11.2019. Формат 60×84¹/₈. Гарнитура Ариал.
Усл. печ. л. 1,86. Уч.-изд. л. 1,68.

Подготовлено на основе электронной версии, предоставленной разработчиком стандарта

Создано в единичном исполнении во ФГУП «СТАНДАРТИНФОРМ» для комплектования Федерального информационного фонда стандартов, 117418 Москва, Нахимовский пр-т, д. 31, к. 2.
www.gostinfo.ru info@gostinfo.ru