

---

ФЕДЕРАЛЬНОЕ АГЕНТСТВО  
ПО ТЕХНИЧЕСКОМУ РЕГУЛИРОВАНИЮ И МЕТРОЛОГИИ

---



НАЦИОНАЛЬНЫЙ  
СТАНДАРТ  
РОССИЙСКОЙ  
ФЕДЕРАЦИИ

ГОСТ Р  
54269—  
2010

---

## ТОПЛИВА

### Метод определения предельной температуры фильтруемости на холодном фильтре

Издание официальное



Москва  
Стандартинформ  
2019

## Предисловие

1 ПОДГОТОВЛЕН Федеральным государственным унитарным предприятием «Всероссийский научно-исследовательский центр стандартизации, информации и сертификации сырья, материалов и веществ» (ФГУП «ВНИЦСМБ») на основе собственного перевода на русский язык англоязычной версии стандарта, указанного в пункте 4

2 ВНЕСЕН Управлением технического регулирования и стандартизации Федерального агентства по техническому регулированию и метрологии

3 УТВЕРЖДЕН И ВВЕДЕН В ДЕЙСТВИЕ Приказом Федерального агентства по техническому регулированию и метрологии от 27 декабря 2010 г. № 1100-ст

4 Настоящий стандарт идентичен стандарту ASTM D 6371—2005 «Стандартный метод определения предельной температуры фильтруемости на холодном фильтре дизельных и печных топлив» (ASTM D 6371—2005 «Standard test method for cold filter plugging point of diesel and heating fuels», IDT).

Наименование настоящего стандарта изменено относительно наименования указанного стандарта ASTM для приведения в соответствие с ГОСТ Р 1.5—2012 (пункт 3.5).

При применении настоящего стандарта рекомендуется использовать вместо ссылочных стандартов соответствующие им национальные и межгосударственные стандарты, сведения о которых приведены в дополнительном приложении ДА

5 ВВЕДЕН ВПЕРВЫЕ

6 ПЕРЕИЗДАНИЕ. Август 2019 г.

*Правила применения настоящего стандарта установлены в статье 26 Федерального закона от 29 июня 2015 г. № 162-ФЗ «О стандартизации в Российской Федерации». Информация об изменениях к настоящему стандарту публикуется в ежегодном (по состоянию на 1 января текущего года) информационном указателе «Национальные стандарты», а официальный текст изменений и поправок — в ежемесячном информационном указателе «Национальные стандарты». В случае пересмотра (замены) или отмены настоящего стандарта соответствующее уведомление будет опубликовано в ближайшем выпуске ежемесячного информационного указателя «Национальные стандарты». Соответствующая информация, уведомление и тексты размещаются также в информационной системе общего пользования — на официальном сайте Федерального агентства по техническому регулированию и метрологии в сети Интернет ([www.gost.ru](http://www.gost.ru))*

© Стандартиформ, оформление, 2012, 2019

Настоящий стандарт не может быть полностью или частично воспроизведен, тиражирован и распространен в качестве официального издания без разрешения Федерального агентства по техническому регулированию и метрологии

**Содержание**

1 Область применения	1
2 Нормативные ссылки	1
3 Термины и определения	2
4 Сущность метода	2
5 Назначение и применение	3
6 Аппаратура	3
7 Реактивы и материалы	10
8 Отбор проб	10
9 Подготовка образца для испытаний	10
10 Подготовка аппаратуры	10
11 Калибровка и стандартизация	11
12 Проведение испытания	11
13 Отчет	13
14 Прецизионность и отклонение	13
Приложение ДА (справочное) Сведения о соответствии ссылочных стандартов национальным и межгосударственным стандартам	15

## ТОПЛИВА

## Метод определения предельной температуры фильтруемости на холодном фильтре

Fuels. Method for determination of cold filter plugging point

Дата введения — 2012—07—01

## 1 Область применения

1.1 Настоящий стандарт устанавливает метод определения предельной температуры фильтруемости на холодном фильтре (CFPP) дизельного и печного бытового топлива с использованием аппаратуры с ручным или автоматическим управлением.

Примечание 1 — Метод технически эквивалентен методам по IP 309 и EN 116.

1.2 Аппаратура с ручным или автоматическим управлением в равной степени пригодна для арбитражных целей.

1.3 Метод применим для дистиллятных топлив, содержащих присадки, в том числе улучшающие текучесть, предназначенных для использования в дизельных двигателях и установках для обогрева жилых помещений.

1.4 В настоящем стандарте все значения приведены в единицах СИ.

1.5 В настоящем стандарте не предусмотрено рассмотрение всех вопросов обеспечения безопасности, связанных с его применением. Пользователь настоящего стандарта несет ответственность за установление соответствующих правил по технике безопасности и охране здоровья, а также определяет целесообразность применения законодательных ограничений перед его использованием. Специальные указания по технике безопасности приведены в разделе 7.

## 2 Нормативные ссылки

В настоящем стандарте использованы нормативные ссылки на следующие стандарты:

### 2.1 Стандарты АСТМ<sup>1)</sup>:

ASTM D 2500, Test method for cloud point of petroleum products (АСТМ Д 2500 Метод определения температуры помутнения нефтепродуктов)

ASTM D 4057, Practice for manual sampling of petroleum and petroleum products (АСТМ Д 4057 Руководство по ручному отбору проб нефти и нефтепродуктов)

ASTM D 4177, Practice for automatic sampling of petroleum and petroleum products (АСТМ Д 4177 Руководство по автоматическому отбору проб нефти и нефтепродуктов)

ASTM D 5771, Test method for cloud point of petroleum products (optical detection stepped cooling method) [АСТМ Д 5771 Метод определения температуры помутнения нефтепродуктов (оптическое детектирование при ступенчатом охлаждении)]

<sup>1)</sup> Ссылки на стандарты АСТМ можно уточнить на сайте АСТМ [www.astm.org](http://www.astm.org) или в Службе поддержки клиентов АСТМ [service@astm.org](mailto:service@astm.org), а также в информационном томе Ежегодного сборника стандартов (Annual Book of ASTM Standards) в сводке документов стандартов на странице сайта.

ASTM D 5772, Test method for cloud point of petroleum products (linear cooling rate method) [ACTM Д 5772 Метод определения температуры помутнения нефтепродуктов (метод линейной скорости охлаждения)]

ASTM D 5773, Test method for cloud point of petroleum products (constant cooling rate method) [ACTM Д 5773 Метод определения температуры помутнения нефтепродуктов (метод охлаждения с постоянной скоростью)]

ASTM E1, Specification for ASTM liquid-in-glass thermometers (ACTM E1 Технические условия на стеклянные жидкостные термометры ACTM)

2.2 Стандарт IP<sup>2)</sup>:

IP 309 Дизельное и бытовое печное топлива. Определение предельной температуры фильтруемости на холодном фильтре (IP 309, Diesel and domestic heating fuels. Determination of cold filter plugging point)

Технические условия на термометры IP (Specifications for IP standard thermometers)

2.3 Стандарт ИСО<sup>3)</sup>:

ИСО 3310-1 Контрольные сита. Технические требования и методы испытаний. Часть 1. Проволочная сетка (ISO 3310-1, Test sieves — Technical requirements and testing — Part 1: Metal cloth)

2.4 Стандарт ЕН<sup>4)</sup>:

ЕН 116 Дизельное и бытовое печное топлива. Определение предельной температуры фильтруемости на холодном фильтре (EN 116, Diesel and domestic heating fuels — Determination of cold filter plugging point)

### 3 Термины и определения

3.1 В настоящем стандарте применены следующие термины с соответствующими определениями:

3.1.1 **сертифицированный стандартный образец** (certified reference material): Стабильный нефтепродукт с номинальным значением CFPP, установленным по методу настоящего стандарта в результате межлабораторного исследования в соответствии с указаниями RR:D02-1007<sup>5)</sup> или Руководством ИСО 34 и Руководством ИСО 35<sup>4)</sup>.

3.1.2 **предельная температура фильтруемости на холодном фильтре**; CFPP [cold filter plugging point (CFPP)]: Самая высокая температура, при которой данный объем топлива не проходит через стандартизованное фильтрационное устройство в течение определенного времени при охлаждении в условиях настоящего метода испытаний.

### 4 Сущность метода

4.1 Образец пробы охлаждают при заданных условиях с интервалами, равными 1 °С, и втягивают в пипетку при контролируемом вакууме через стандартизованный фильтр из проволочной сетки. Процедуру повторяют после каждого снижения температуры образца на 1 °С. Испытание продолжают до температуры, при которой выделяющееся из раствора количество кристаллов парафинов не позволяет топливу проходить через фильтр или замедляет его поток так, что время заполнения пипетки превышает 60 с или до момента, когда топливо прекращает стекать полностью в испытательный сосуд перед охлаждением еще на 1 °С.

4.2 Отмеченную температуру начала последней фильтрации регистрируют как CFPP.

<sup>2)</sup> Можно получить в Энергетическом институте, 61 New Cavendish St., London, W1G 7AR, U.K.

<sup>3)</sup> Можно получить в Американском национальном институте стандартов (ANSI), 25 W. 43rd St., 4-й этаж, Нью-Йорк, NY 10036.

<sup>4)</sup> Можно получить в Европейском комитете по стандартизации, Центральный секретариат, Rue Brederode 2, В-1000, Брюссель, Бельгия.

<sup>5)</sup> Подтверждающие данные зарегистрированы в штаб-квартире ASTM International и могут быть получены по запросу исследовательского отчета RR: D02-1007.

## 5 Назначение и применение

5.1 Показатель CFPP топлива можно использовать для определения минимальной температуры, при которой топливо будет обеспечивать бесперебойный поток в определенных топливных системах.

5.2 Для дизельного топлива, используемого в Европе на грузовиках, работающих в облегченном режиме, результаты близки к температуре, не пригодной для обслуживания, за исключением случая, когда в топливной системе используется бумажный фильтр, установленный в месте, зависящем от погодных условий, или если температура закупоривания фильтра более чем на 12 °С ниже значения точки помутнения, определяемой методами по ASTM Д 2500, ASTM Д 5771, ASTM Д 5772 или ASTM Д 5773.

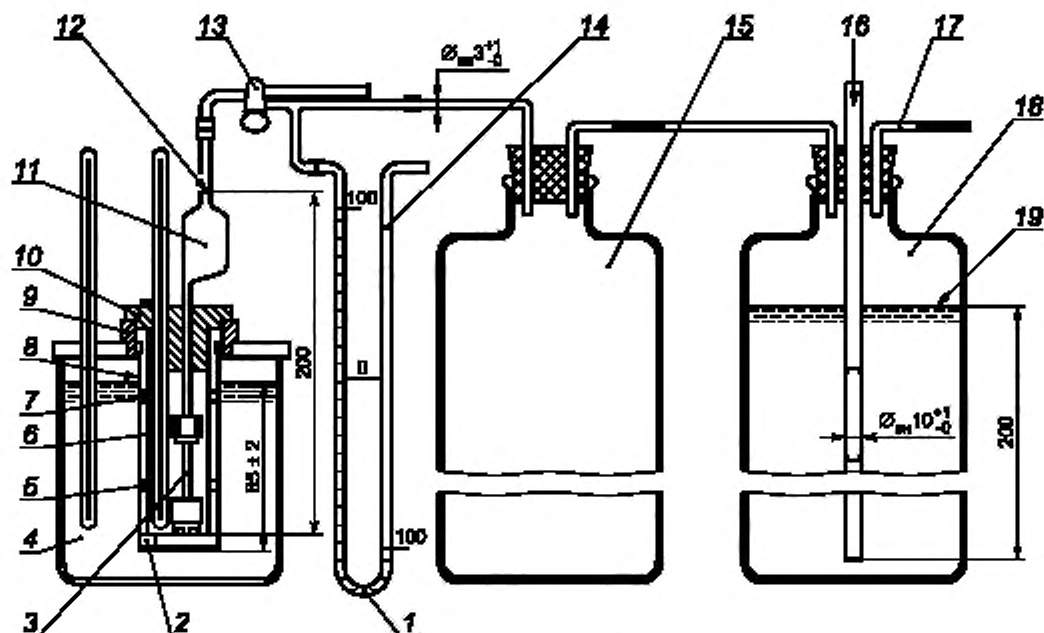
Установки для отопления жилых помещений в меньшей степени зависят от температуры и часто удовлетворительно работают при температурах несколько ниже определяемых результатами испытаний.

5.3 Для анализа претензий на неудовлетворительные характеристики при низкой температуре можно использовать различие в результатах, получаемых на пробах после тепловой обработки при температуре 45 °С в течение 30 мин.

## 6 Аппаратура

### 6.1 Аппаратура с ручным управлением

6.1.1 Аппаратура, детали которой представлены в 6.1.2—6.1.13, должна быть смонтирована, как показано на рисунке 1.



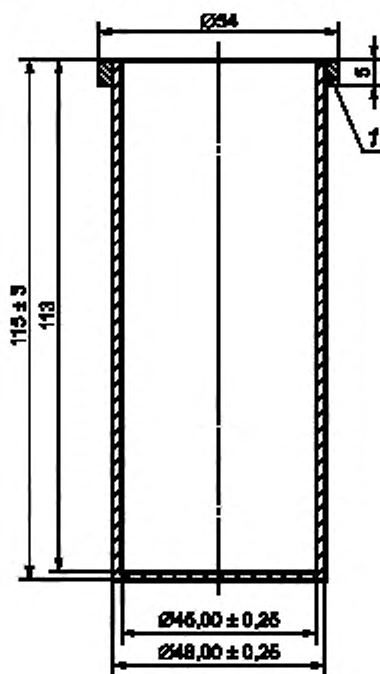
1 — вода; 2 — изолирующее кольцо; 3 — фильтр; 4 — охлаждающая баня; 5, 7 — прокладка; 6 — испытательный сосуд; 8 — кожух; 9 — поддерживающее кольцо; 10 — пробка; 11 — литейка; 12 — отметка 20 см<sup>3</sup>; 13 — запорный кран с двойным наклонным каналом; 14 — U-образный манометр; 15 — дополнительный вакуумный резервуар; 16 — воздушный клапан; 17 — источник вакуума; 18 — вакуумный резервуар; 19 — уровень воды

Рисунок 1 — Схема аппаратуры с ручным управлением для определения CFPP

6.1.2 Испытательный цилиндрический сосуд из прозрачного стекла с плоским дном внутренним диаметром  $(31,5 \pm 0,5)$  мм, толщиной стенок  $(1,25 \pm 0,25)$  мм и высотой  $(120 \pm 5)$  мм. Сосуд должен иметь постоянную метку на уровне  $(45 \pm 1)$  см<sup>3</sup>.

Примечание 2 — Испытательные сосуды необходимых размеров можно выбрать из сосудов, применяемых для испытаний по ASTM Д 2500, в котором используется более широкий диапазон допустимых диаметров.

6.1.3 Водонепроницаемый латунный кожух с плоским дном, используемый в качестве воздушной ванны, следующих размеров: внутренний диаметр —  $(45,00 \pm 0,25)$  мм, наружный диаметр —  $(48,00 \pm 0,25)$  мм, высота —  $(115 \pm 3)$  мм — приведен на рисунке 2.



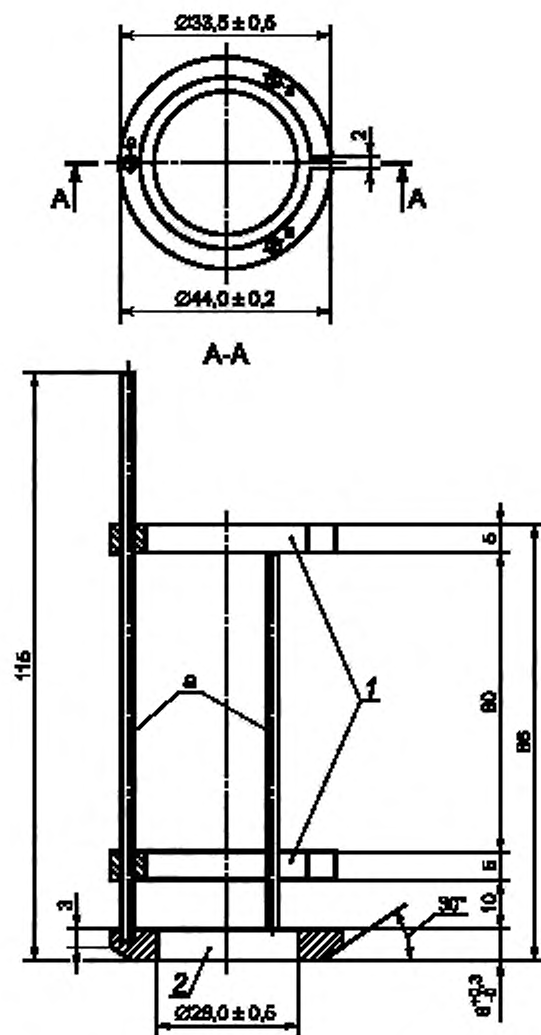
1 — припой на основе серебра

Рисунок 2 — Водонепроницаемый латунный кожух

6.1.4 Изолирующее кольцо из маслостойкой пластмассы или другого подходящего материала должно быть помещено на дно кожуха (6.1.3), чтобы обеспечить изоляцию от дна испытательного сосуда. Оно должно быть плотно подогнано внутри кожуха и иметь толщину  $6,0^{+0,3}_{-0,0}$  мм.

6.1.5 Две прокладки толщиной примерно 5 мм каждая из маслостойкой пластмассы или другого подходящего материала должны быть помещены вокруг испытательного сосуда (6.1.2), как показано на рисунке 1, чтобы обеспечить изоляцию испытательного сосуда от боковых стенок кожуха. Прокладки должны быть плотно подогнаны к испытательному сосуду и плотно прилегать к кожуху. Использование незамкнутых колец с 2 мм разрывом будет выравнивать отклонения по диаметру испытательного сосуда. Прокладки и изолирующее кольцо могут представлять собой единое целое (рисунок 3).

6.1.6 Поддерживающее кольцо из маслостойкой пластмассы или другого подходящего неметаллического материала, не содержащего адсорбент, используется для поддержания кожуха (6.1.3) в устойчивом вертикальном положении в охлаждающей ванне, а также обеспечивает центрирование пробки (6.1.7). Примерная конструкция поддерживающего кольца приведена на рисунке 4, она может быть изменена в зависимости от особенностей устройства охлаждающей ванны.



1 – прокладки, 2 – изолирующее кольцо; а – стержни

Рисунок 3 — Прокладки

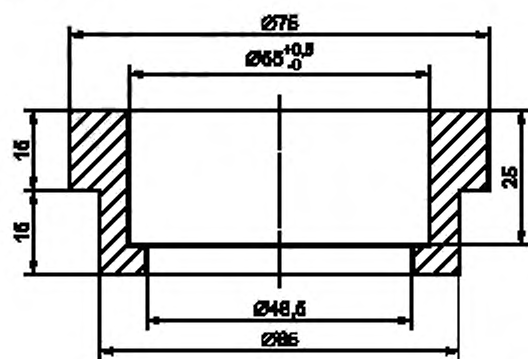
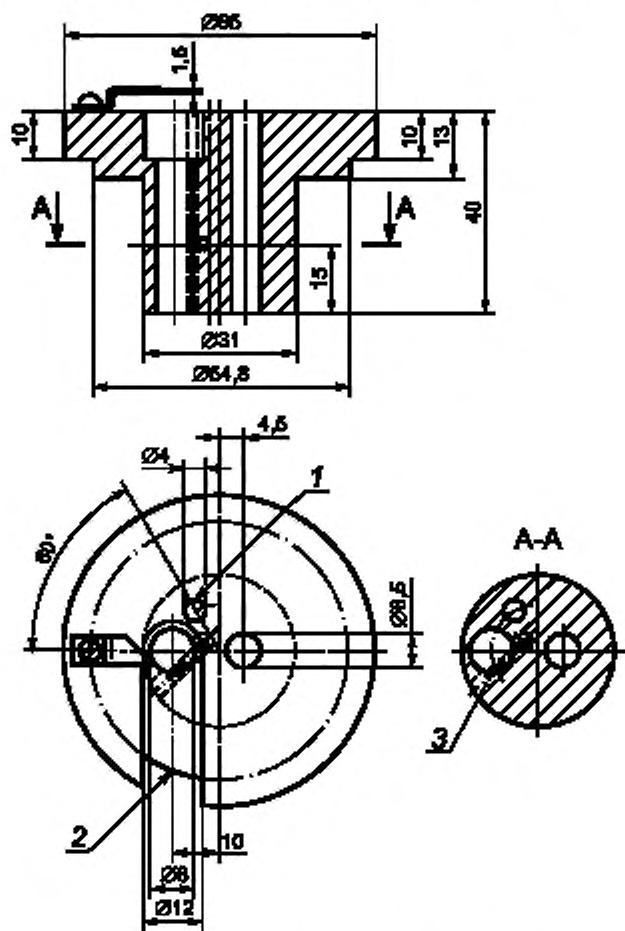


Рисунок 4 — Поддерживающее кольцо



6.1.7 Пробка из маслостойкой пластмассы или другого подходящего неметаллического материала, не содержащего адсорбент, предназначена для установки испытательного сосуда и поддерживающего кольца в положении, указанном на рисунке 5. В пробке имеются три отверстия для пипетки (6.1.8), термометра (6.1.9) и обеспечения вентиляции системы. При использовании термометра для верхнего диапазона (6.1.9) верхняя часть пробки должна иметь вырез, позволяющий считывать на термометре температуру до минус 30 °С. Указатель должен быть подогнан к верхней поверхности пробки, чтобы способствовать продвижению термометра вплотную до дна испытательного сосуда. Зажим из пружинной проволоки используют для удерживания термометра в правильном положении.

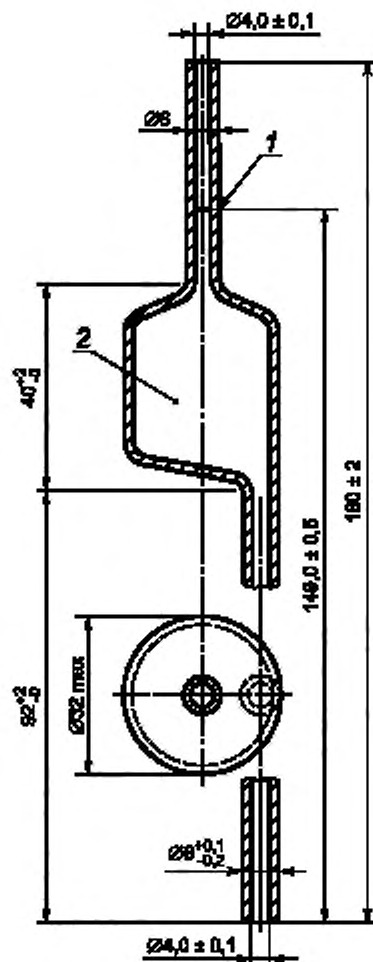


1 — вентиляционное отверстие; 2 — лаз для снятия показаний термометра до минус 30 °С, 3 — зажим из пружинной проволоки из нержавеющей стали для удерживания термометра

Рисунок 5 — Пробка с отверстиями для пипетки, термометра и вентиляции

### 6.1.8 Пипетка с собранным фильтром

6.1.8.1 Пипетка вместимостью  $(20,0 \pm 0,2)$  см<sup>3</sup> из прозрачного стекла с калиброванной меткой на расстоянии  $(149,0 \pm 0,5)$  мм от дна пипетки (рисунок 6). Она соединена с собранным фильтром (6.1.8.2).



1 — отметка; 2 — вместимость до отметки ( $20,0 \pm 0,2$ ) см<sup>3</sup>

Рисунок 6 — Пипетка

6.1.8.2 Сборка фильтра, приведенная на рисунке 7, состоит из следующих элементов:

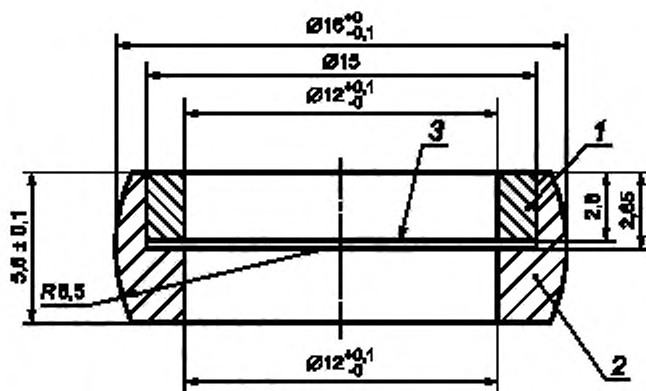
- латунного корпуса с резьбовой полостью, в которой помещается держатель проволочной сетки. Полость должна быть снабжена маслостойким пластмассовым O-образным кольцом. Внутренний диаметр центральной трубки должен быть ( $4,0 \pm 0,1$ ) мм;

- навинчивающейся латунной крышки для соединения верхней части латунного корпуса сборки фильтра (6.1.8.2) с нижней частью пипетки (6.1.8.1), обеспечивающей герметичное соединение. Пример схемы сборки показан на рисунке 7;

- фильтрационного диска из проволочной сетки из нержавеющей стали диаметром ( $15,0 \pm 0,1$ ) мм с номинальным размером отверстий 45 мкм. Номинальный диаметр проволоки должен быть 32 мкм. Предельные отклонения на размеры отдельных отверстий должны быть следующими: размер отверстия не должен превышать номинальный размер более чем на 22 мкм; средний размер отверстий должен быть в пределах  $\pm 3,1$  мкм номинального размера; не более 6 % отверстий должны превышать номинальный размер более чем на 13 мкм;

- латунного держателя фильтра, в котором диск из проволочной сетки (6.1.8.2) плотно закреплен удерживающим кольцом, запрессованным в держатель фильтра. Диаметр открытой части сетки должен быть  $12^{+0,1}_{-0,0}$  мм (рисунок 8);





1 — удерживающее кольцо; 2 — держатель; 3 — фильтрационная сетка

Рисунок 8 — Латунный держатель фильтра

6.1.9 Термометры с диапазонами измерений, приведенными в таблице 1, соответствующие требованиям ASTM E1 или IP 309.

Таблица 1 — Термометры для испытания

Термометр	Диапазон термометра, °C	Номер термометра	
		ASTM E1	IP 309
Верхний диапазон CFPP более -30 °C	От -38 до +50	5C	1C
Нижний диапазон CFPP менее -30 °C	От -80 до +20	6C	2C
Охлаждающая баня	От -80 до +20	6C	2C

#### 6.1.10 Охлаждающая баня

6.1.10.1 Применяют охлаждающую баню любого типа, позволяющую поместить кожух (6.1.3) в устойчивом вертикальном положении на требуемую глубину.

6.1.10.2 Баня должна быть снабжена крышкой с одним или большим количеством отверстий, чтобы можно было установить поддерживающее кольцо (6.1.6). Кожух (6.1.3) может быть прочно прикреплен к крышке.

6.1.10.3 Температуру бани поддерживают с помощью холодильной установки или соответствующих охлаждающих смесей, обеспечивающих однородную температуру в бане с помощью мешалки или других средств перемешивания. В таблице 2 приведен список контрольных значений температуры, требуемых для метода определения CFPP. При использовании только одной бани должна быть возможность перехода на более низкую температуру не более чем за 2 мин 30 с.

Таблица 2 — Температура охлаждающей бани

В градусах Цельсия

Ожидаемая CFPP	Требуемая температура охлаждающей бани
До -20	-34,0 ± 0,5
От -20 до -35	-34,0 ± 0,5, затем -51 ± 1
Ниже -35	-34,0 ± 0,5, затем -51 ± 1, затем -67 ± 2

6.1.11 Стеклопаяный запорный кран с двойным наклонным каналом диаметром 3 мм.

**6.1.12 Источник вакуума**

Вакуумный или водоструйный насос, обеспечивающий скорость потока воздуха в регуляторе вакуума ( $15 \pm 1$ )  $\text{дм}^3/\text{ч}$  при проведении испытания.

6.1.13 Регулятор вакуума, состоящий из стеклянной бутылки высотой не менее 350 мм, вместимостью не менее 5  $\text{дм}^3$ , частично заполненной водой. Бутылка должна быть закрыта пробкой с тремя отверстиями, удобными для пропускания стеклянных трубок. Две трубки должны быть короткими и не должны проходить ниже уровня воды. Третья трубка внутренним диаметром ( $10 \pm 1$ ) мм должна быть достаточно длинной, чтобы одним концом опускаться на 200 мм ниже поверхности воды, другой конец должен быть на несколько сантиметров выше пробки. Глубина погруженной части должна быть установлена так, чтобы получить разрежение ( $200 \pm 1$ ) мм вод. ст. [ $(2,00 \pm 0,05)$  кПа] по манометру, содержащему воду. Вторая пустая бутылка вместимостью 5  $\text{дм}^3$  должна быть установлена в линии вакуума и служить вакуумным резервуаром для обеспечения постоянного разрежения. Устройство системы приведено на рисунке 1.

6.1.14 Секундомер с фиксатором и ценой деления шкалы или отсчетом показаний 0,2 с или ниже, с точностью 0,1 % за 10 мин.

**6.2 Автоматизированная аппаратура**

6.2.1 Автоматизированная аппаратура должна включать элементы в соответствии с 6.1.1—6.1.8, платиновые термометры сопротивления, охлаждающую(ие) баню(и), вакуумный насос и соответствующие устройства электронного регулирования и измерения.

6.2.2 Охлаждающая баня, способная поддерживать требуемую температуру, а также автоматически изменять температуру бани за 2 мин 30 с на соответствующих этапах (12.2.5).

6.2.3 Вакуумный насос достаточной мощности для обеспечения в течение испытания скорости потока воздуха в регуляторе вакуума не менее ( $15 \pm 1$ )  $\text{дм}^3/\text{ч}$  и вакуума ( $200 \pm 1$ ) мм вод. ст. [ $(2,00 \pm 0,05)$  кПа]. Для многопозиционных аппаратов, использующих один и тот же вакуумный насос, при одновременной работе нескольких элементов скорость потока воздуха должна контролироваться.

**7 Реактивы и материалы**

7.1 Гептан технической чистоты или чистый для анализа (ч. д. а.).

**Предупреждение** — Огнеопасен. Опасен при вдыхании.

7.2 Ацетон технической чистоты или чистый для анализа (ч. д. а.).

**Предупреждение** — Особенно огнеопасен.

7.3 Фильтровальная бумага (удержание частиц — приблизительно от 4 до 6 мкм).

7.4 Сертифицированные стандартные образцы.

**8 Отбор проб**

8.1 Если в технических условиях на продукт нет других указаний, отбор проб проводят по ASTM Д 4057 или ASTM Д 4177.

**9 Подготовка образца для испытаний**

9.1 Через сухую фильтровальную бумагу (7.3) фильтруют приблизительно 50  $\text{см}^3$  пробы (8.1) при комнатной температуре или при температуре не ниже 15 °С.

**10 Подготовка аппаратуры**

10.1 Готовят ручной или автоматизированный аппарат для работы в соответствии с инструкциями производителя для калибровки, контроля и работы оборудования. Ручной аппарат показан на рисунке 1.

10.2 Перед каждым испытанием демонтируют сборку фильтра (6.1.8.2), промывают все части и испытательный сосуд (6.1.2), пипетку (6.1.8.1), термометр (6.1.9) для ручного аппарата и платиновый термометр сопротивления (6.2) на автоматизированном аппарате гептаном (7.1), затем ополаскива-

ют ацетоном (7.2) и сушат в потоке сухого фильтрованного воздуха. Контролируют чистоту и сушку всех элементов, включая кожух (6.1.3). Проверяют проволочную сетку (6.1.8.2) и элементы соединений (6.1.8.2) на отсутствие повреждений; при необходимости их следует заменить.

10.3 Проверяют навинчивающуюся крышку (6.1.8.2), она не должна пропускать образец.

## 11 Калибровка и стандартизация

11.1 Регулируют автоматизированный аппарат для определения CFPP в соответствии с инструкциями производителя.

11.2 Калибруют температуру измерительного устройства в соответствии с инструкциями производителя.

11.3 Периодически проверяют правильность функционирования ручного и автоматизированного оборудования с помощью сертифицированных стандартных образцов или собственного вторичного стандартного образца, например топлива с известным значением CFPP.

**Примечание 4** — Предпочтительно, чтобы проверка проводилась не менее двух раз в год с помощью сертифицированного стандартного образца. С помощью вторичного стандартного образца оборудование должно контролироваться чаще (например, раз в неделю).

11.4 Если значение CFPP, получаемое с использованием стандартного образца, отклоняется более чем на значение предела повторяемости метода (14.2) или наблюдается статистически недопустимое отклонение от аттестованного значения, проверяют условия и работу оборудования, чтобы обеспечить соответствие требованиям, установленным настоящим методом испытаний. Инструкция по эксплуатации должна содержать указания, гарантирующие точную настройку аппаратуры и калибровку.

## 12 Проведение испытания

### 12.1 Аппарат с ручным управлением

12.1.1 Устанавливают температуру охлаждающей бани минус  $(34,0 \pm 0,5)$  °С.

12.1.2 Помещают изолирующее кольцо (6.1.4) на дно кожуха (6.1.3). Если прокладки (6.1.5) не смонтированы на изолирующем кольце (6.1.4), размещают их приблизительно на 15 и 75 мм выше дна испытательного сосуда (6.1.2).

12.1.3 Наливают профильтрованный образец (раздел 9) в чистый и сухой испытательный сосуд до отметки  $45 \text{ см}^3$ .

12.1.4 Закрывают испытательный сосуд пробкой (6.1.7) с пипеткой со сборкой фильтра (6.1.8) и соответствующим термометром (6.1.9). Если предполагается определение CFPP ниже минус 30 °С, используют термометр для нижнего диапазона. Термометры во время испытаний не меняют. Устанавливают оборудование таким образом, чтобы дно сборки фильтра (6.1.8.2) находилось на дне испытательного сосуда, а термометр располагают так, чтобы его нижний конец находился на  $(1,5 \pm 0,2)$  мм выше дна испытательного сосуда. Термометр не должен касаться боковых стенок испытательного сосуда или корпуса фильтра.

**Примечание 5** — Точность расположения термометра в испытательном сосуде является критическим параметром настоящего метода испытаний.

Положение нижнего конца термометра над дном испытательного сосуда можно косвенно измерить, отмечая возвышение столбика термометра над пробкой (6.1.7), когда нижний конец термометра только коснулся дна испытательного сосуда, и затем вытаскивая термометр вверх так, чтобы отмеченная сравнительная линия стала на  $(1,5 \pm 0,2)$  мм выше верхнего края пробки.

12.1.5 Если кожух не является встроенной частью охлаждающей бани, помещают кожух вертикально на глубину  $(85 \pm 2)$  мм в охлаждающую баню (6.1.10), которая поддерживается при температуре минус  $(34,0 \pm 0,5)$  °С.

12.1.6 Помещают испытательный сосуд в устойчивое вертикальное положение внутри кожуха.

12.1.7 При открытом запорном кране (6.1.11) соединяют пипетку с вакуумной системой (6.1.12 и 6.1.13) с помощью гибкого шланга, подсоединенного к запорному крану (рисунок 1). Включают источник вакуума и регулируют поток воздуха до тех пор, пока скорость в регуляторе вакуума (6.1.13) не станет

равной 15 дм<sup>3</sup>/ч. Во время всего испытания контролируют вакуум по показаниям U-образного манометра, находящимся на уровне  $(200 \pm 1)$  мм вод. ст.  $[(2,00 \pm 0,05)$  кПа].

12.1.8 Испытание начинают сразу же после помещения испытательного сосуда в кожух. Если температура помутнения пробы известна, допускается начинать испытание после охлаждения образца до температуры не менее чем на 5 °С выше температуры помутнения.

12.1.9 После того как температура образца достигнет соответствующего целого значения, устанавливают запорный кран (6.1.11) так, чтобы сборка фильтра была соединена с вакуумом, обеспечивая всасывание образца через проволочную сетку в пипетку; одновременно включают секундомер.

12.1.10 Когда образец достигает калиброванной метки на пипетке, отключают секундомер и поворачивают запорный кран в его первоначальное положение, чтобы продуть пипетку и тем самым позволить образцу стечь в испытательный сосуд.

12.1.11 Если время, затрачиваемое на достижение метки, превышает 60 с во время первой фильтрации, испытание прекращают и повторяют его на свежем образце, начиная с более высокой температуры.

12.1.12 Повторяют испытание по 12.1.9 и 12.1.10 после каждого снижения температуры образца на 1 °С до достижения значения температуры, при котором прекращается течение через фильтр или пипетка не заполняется до отметки 20 см<sup>3</sup> за 60 с. Регистрируют температуру начала последней фильтрации как CFPP (раздел 13).

Примечание 6 — Незначительное количество проб может показывать аномальное поведение при всасывании, которое может быть обнаружено при изучении времени всасывания. Поведение отмечается неожиданным уменьшением времени заполнения пипетки, после чего время всасывания снова постепенно увеличивается, пока не будет достигнуто предельное значение времени всасывания, равное 60 с.

12.1.13 Если фильтр не закупорился к моменту достижения температуры образца минус 20 °С, продолжают испытание, используя вторую охлаждающую баню, поддерживающую температуру минус  $(51 \pm 1)$  °С, быстро перенося испытательный сосуд и сборку фильтра в новый кожух, помещенный во вторую охлаждающую баню. Альтернативой может служить оборудование с одной баней, настраиваемое охлаждающее устройство на температуру минус  $(51 \pm 1)$  °С. Новая температура должна достигаться в пределах времени регулирования, равного 2 мин 30 с. Повторяют испытания по 12.1.9 и 12.1.10 после каждого снижения температуры образца на 1 °С.

12.1.14 Если фильтр не закупорился к моменту достижения температуры образца минус 35 °С, испытание продолжают, используя третью охлаждающую баню, поддерживаемую при температуре минус  $(67 \pm 2)$  °С, быстро перенося испытательный сосуд и сборку фильтра в новый кожух, помещенный в третью охлаждающую баню. Альтернативой может служить оборудование с одной баней, настраиваемое охлаждающее устройство на температуру минус  $(67 \pm 2)$  °С. Новая температура должна достигаться в пределах 2 мин 30 с. Повторяют испытания по 12.1.9 и 12.1.10 после каждого снижения температуры образца на 1 °С.

12.1.15 Если фильтр не закупорился к моменту достижения температуры образца минус 51 °С, испытание прекращают (раздел 13).

12.1.16 Если после охлаждения в соответствии с 12.1.12—12.1.14 образец заполняет пипетку до отметки менее чем за 60 с, но не полностью стекает обратно в испытательный сосуд, когда пипетка вентилируется через запорный кран (6.1.11) до начала следующего всасывания, регистрируют температуру начала последней фильтрации как CFPP (раздел 13).

## 12.2 Автоматизированный аппарат

12.2.1 Контролируют охлаждение бани и достижение необходимой температуры в соответствии с инструкциями производителя.

12.2.2 Наливают профильтрованный образец (раздел 9) в чистый и сухой испытательный сосуд до отметки 45 см<sup>3</sup>.

12.2.3 Закрывают испытательный сосуд пробкой (6.1.7) с пипеткой, сборкой фильтра (6.1.8) и платиновым термометром сопротивления. Если предполагается определение CFPP ниже минус 30 °С, используют термометр для нижнего диапазона. Устанавливают оборудование таким образом, чтобы дно сборки фильтра (6.1.8.2) находилось на дне испытательного сосуда, а положение термометра было таким, чтобы его нижний конец находился на  $(1,5 \pm 0,2)$  мм выше дна испытательного сосуда. Термометр не должен касаться боковых стенок испытательного сосуда или корпуса фильтра.



Примечание 7 — Точность расположения термометра в испытательном сосуде является критическим параметром данного метода испытаний. Положение нижнего конца термометра над дном испытательного сосуда можно косвенно измерить, отмечая возвышение столбика термометра над пробкой (6.1.7), когда нижний конец термометра только коснулся дна испытательного сосуда, и затем вытаскивая термометр вверх так, чтобы отмеченная сравнительная линия стала на  $(1,5 \pm 0,2)$  мм выше верхнего края пробки.

12.2.4 При необходимости вновь соединяют пипетку с вакуумной системой. Включают вакуумный источник и обеспечивают скорость воздушного потока в регуляторе вакуума  $15 \text{ дм}^3/\text{ч}$ . Проверяют, чтобы U-образный манометр (при использовании) показывал разрежение  $(200 \pm 1)$  мм вод. ст.  $[(2,00 \pm 0,05) \text{ кПа}]$  или электронный регулятор вакуума показывал давление  $(2,00 \pm 0,05) \text{ кПа}$ .

12.2.5 Нажимают кнопку старта немедленно после помещения испытательного сосуда. Если температура помутнения образца известна, допускается установить начало всасывания образца после его охлаждения до температуры не менее чем на  $5^\circ\text{C}$  выше температуры помутнения. Аппаратура будет осуществлять фильтрацию образца при каждом уменьшении температуры образца на  $1^\circ\text{C}$  и проводить измерение времени фильтрации. Если время достижения отметки  $20 \text{ см}^3$  превышает 60 с во время первой фильтрации, испытание прекращают и повторяют на свежем образце, начиная с более высокой температуры. Аппаратура регистрирует первую температуру, при которой образец перестанет достигать отметки  $20 \text{ см}^3$  менее чем за 60 с или вытекать обратно в испытательный сосуд при отключении вакуума после определения CFPP (раздел 13). Испытание будет прервано, если образец достигнет температуры минус  $51^\circ\text{C}$  без закупоривания фильтра (раздел 13). Во время проведения испытания аппаратура будет автоматически изменять температуру, как указано в таблице 3.

Таблица 3 — Температура испытания

Этап испытания	Температура охлаждающей бани, $^\circ\text{C}$
Начало испытания	$-34,0 \pm 0,5$
Если образец достиг температуры $-20^\circ\text{C}$	$-51 \pm 1$
Если образец достиг температуры $-35^\circ\text{C}$	$-67 \pm 2$

Примечание 8 — Незначительное количество проб может показывать аномальное поведение при всасывании, которое может быть обнаружено при изучении времени всасывания. Поведение отмечается неожиданным уменьшением времени заполнения пипетки, после чего время всасывания снова постепенно увеличивается, пока не будет достигнуто предельное значение времени всасывания, равное 60 с.

12.2.6 Если в автоматизированном аппарате для определения CFPP отсутствует нижний датчик света, такой аппарат используют, только если последовательность испытаний аналогична ручной процедуре (12.1.16). Таким образом, любое топливо, не стекающее обратно в испытательный сосуд, будет соответственно определяться и фиксироваться.

## 13 Отчет

13.1 Регистрируют температуру начала последней фильтрации с точностью до  $1^\circ\text{C}$  (12.1.12, 12.1.16 и 12.2.5) как CFPP.

13.2 Если образец достиг температуры минус  $51^\circ\text{C}$  без закупоривания фильтра (12.1.15 и 12.2.5), в отчете указывают: «Предельная температура фильтруемости на холодном фильтре ниже минус  $51^\circ\text{C}$ ».

13.3 Отчет должен содержать следующую информацию:

13.3.1 Тип и идентификацию испытуемого продукта.

13.3.2 Обозначение настоящего стандарта.

13.3.3 Используемую процедуру отбора проб (раздел 8).

13.3.4 Результат испытания (13.1 или 13.2).

13.3.5 Любое отклонение от описанной процедуры (см. Примечания к 12.1.12 и 12.2.5).

13.3.6 Дату проведения испытания.

## 14 Прецизионность и отклонение

14.1 Прецизионность настоящего метода испытаний, определенная в результате статистического анализа результатов межлабораторных испытаний, следующая:



#### 14.2 Повторяемость

Расхождение результатов последовательных испытаний, полученных в один и тот же день одним и тем же оператором с использованием одной и той же аппаратуры при постоянных рабочих условиях на идентичном исследуемом материале в течение длительного времени при нормальном и правильном использовании метода, может превышать 2 °С только в одном случае из двадцати.

#### 14.3 Воспроизводимость

Расхождение двух единичных и независимых результатов испытаний, полученных разными операторами, работающими в различных лабораториях, на идентичном исследуемом материале в течение длительного времени при нормальном и правильном использовании метода, может превышать значения, °С, определенные по следующей формуле, только в одном случае из двадцати

$$0,102(25 - X), \quad (1)$$

где  $X$  — среднее из двух сравниваемых результатов.

**Примечание 9** — Программа межлабораторных испытаний, использованная для определения прецизионности данного метода, была осуществлена в 1988 г. под управлением IP. Программа включала 46 лабораторий и 5 образцов, отличающихся по значениям CFPP в диапазоне от 0 °С до минус 33 °С. Экстраполяции для измерений, более чем на несколько градусов выходящих из данного диапазона, не включены в данные. Исходные данные программы 1988 г. были вновь проанализированы в 1997 г. с использованием программы ASTM D2PP. Отчет по этой переоценке доступен в штаб-квартире АСТМ<sup>6)</sup>.

#### 14.4 Систематическая погрешность

Процедура данного метода испытаний не имеет систематической погрешности, поскольку значение CFPP может быть определено только в рамках настоящего метода испытаний.

#### 14.5 Относительная систематическая погрешность

Настоящие межлабораторные испытания подтвердили, что относительная систематическая погрешность отсутствует при использовании ручного и автоматизированного оборудования. Для арбитражных целей пригодны оба типа оборудования.

<sup>6)</sup> Подтверждающие данные зарегистрированы в штаб-квартире ASTM International и могут быть получены по запросу исследовательского отчета RR: D02-1452.

**Приложение ДА**  
**(справочное)**

**Сведения о соответствии ссылочных стандартов  
национальным и межгосударственным стандартам**

Таблица ДА.1

Обозначение ссылочного стандарта	Степень соответствия	Обозначение и наименование соответствующего национального, межгосударственного стандарта
ASTM D 2500	—	*
ASTM D 4057	NEQ	ГОСТ 31873—2012 «Нефть и нефтепродукты. Методы ручного отбора проб»
ASTM D 4177	—	*
ASTM D 5771	—	*
ASTM D 5772	—	*
ASTM D 5773	—	*
ASTM E 1	—	*
IP 309	—	*
ISO 3310-1	MOD	ГОСТ Р 51568—99 «Сита лабораторные из металлической проволочной сетки. Технические условия»
EN 116	MOD	ГОСТ 22254—92 «Топливо дизельное. Метод определения предельной температуры фильтруемости на холодном фильтре»
<p>* Соответствующий национальный стандарт отсутствует. До его принятия рекомендуется использовать перевод на русский язык данного стандарта. Перевод данного стандарта находится в Федеральном информационном фонде технических регламентов и стандартов.</p> <p>Примечание — В настоящей таблице использовано следующее условное обозначение степени соответствия стандартов:</p> <ul style="list-style-type: none"> <li>- MOD — модифицированные стандарты;</li> <li>- NEQ — неэквивалентные стандарты.</li> </ul>		

Ключевые слова: дизельное топливо, печное топливо, предельная температура фильтруемости на холодном фильтре (CFPP), аппаратура с ручным или автоматическим управлением

Редактор *Ю.А. Расторгуева*  
Технический редактор *В.Н. Прусакова*  
Корректор *Л.С. Лысенко*  
Компьютерная верстка *Л.А. Круговой*

Сдано в набор 23.08.2019. Подписано в печать 20.09.2019. Формат 60×84<sup>1</sup>/<sub>8</sub>. Гарнитура Ариал.  
Усл. печ. л. 2,32. Уч.-изд. л. 1,65.

Подготовлено на основе электронной версии, предоставленной разработчиком стандарта