
ФЕДЕРАЛЬНОЕ АГЕНТСТВО
ПО ТЕХНИЧЕСКОМУ РЕГУЛИРОВАНИЮ И МЕТРОЛОГИИ



НАЦИОНАЛЬНЫЙ
СТАНДАРТ
РОССИЙСКОЙ
ФЕДЕРАЦИИ

ГОСТ Р ИСО
4254-1—
2011

МАШИНЫ СЕЛЬСКОХОЗЯЙСТВЕННЫЕ

Требования безопасности

Часть 1

Общие требования

ISO 4254-1:2008
Agricultural machinery — Safety — Part 1: General requirements
(IDT)

Издание официальное



Москва
Стандартинформ
2012

Предисловие

Цели и принципы стандартизации в Российской Федерации установлены Федеральным законом от 27 декабря 2002 г. № 184-ФЗ «О техническом регулировании», а правила применения национальных стандартов Российской Федерации — ГОСТ Р 1.0—2004 «Стандартизация в Российской Федерации. Основные положения»

Сведения о стандарте

1 ПОДГОТОВЛЕН Российской ассоциацией производителей сельхозтехники (Ассоциация Росагромаш) на основе собственного аутентичного перевода на русский язык международного стандарта, указанного в пункте 4

2 ВНЕСЕН Техническим комитетом по стандартизации ТК 284 «Машины для растениеводства»

3 УТВЕРЖДЕН И ВВЕДЕН В ДЕЙСТВИЕ Приказом Федерального агентства по техническому регулированию и метрологии от 8 июля 2011 г. № 174-ст

4 Настоящий стандарт идентичен международному стандарту ИСО 4254-1:2008 «Сельскохозяйственная техника. Требования безопасности. Часть 1. Общие требования» (ISO 4254-1:2008 «Agricultural machinery — Safety — Part 1: General requirements»).

Наименование настоящего стандарта изменено относительно наименования указанного международного стандарта для приведения в соответствие с ГОСТ Р 1.5 (пункт 3.5).

При применении настоящего стандарта рекомендуется использовать вместо ссылочных международных стандартов соответствующие им национальные стандарты Российской Федерации и межгосударственные стандарты, сведения о которых приведены в дополнительном приложении ДА

5 ВВЕДЕН ВПЕРВЫЕ

Информация об изменениях к настоящему стандарту публикуется в ежегодно издаваемом информационном указателе «Национальные стандарты», а текст изменений и поправок — в ежемесячно издаваемых информационных указателях «Национальные стандарты». Соответствующая информация, уведомление и тексты размещаются также в информационной системе общего пользования — на официальном сайте Федерального агентства по техническому регулированию и метрологии в сети Интернет

© Стандартинформ, 2012

Настоящий стандарт не может быть полностью или частично воспроизведен, тиражирован и распространен в качестве официального издания без разрешения Федерального агентства по техническому регулированию и метрологии

Содержание

1	Область применения	1
2	Нормативные ссылки	1
3	Термины и определения	2
4	Требования и меры обеспечения безопасности	3
4.1	Общие принципы обеспечения безопасности	3
4.2	Шум	3
4.3	Вибрация	4
4.4	Органы управления	4
4.5	Рабочее место оператора	4
4.5.1	Средства доступа	4
4.5.2	Платформы (площадки)	6
4.6	Средства доступа к другим рабочим местам	7
4.7	Требования к прочности ограждений и барьеров	8
4.8	Опоры для технического обслуживания и ремонта	8
4.8.1	Общие требования	8
4.8.2	Механические опоры	8
4.8.3	Гидравлические блокирующие устройства	8
4.9	Электрическое оборудование	8
4.10	Гидравлические системы	9
4.11	Пневматические системы	9
4.12	Рабочие жидкости	9
4.13	Ручная отладка отдельных узлов	9
4.14	Техническое обслуживание и ремонт	9
5	Требования к мерам обеспечения безопасности самоходных машин	9
5.1	Рабочее место оператора	9
5.1.1	Доступ к сиденью оператора	9
5.1.2	Сиденье оператора	10
5.1.3	Органы управления и рулевое колесо	10
5.1.4	Места заземления и пореза	11
5.1.5	Аварийный выход	11
5.1.6	Скорость горения материалов интерьера кабины	11
5.1.7	Обзорность	11
5.1.8	Пуск и выключение двигателя	11
5.2	Перемещение машины	12
5.2.1	Места и устройства для строповки	12
5.2.2	Подвижные устройства для строповки	12
5.2.3	Использование домкратов	12
5.3	Аккумуляторные батареи	12
5.4	Топливный бак	12
5.5	Горячие поверхности	12
5.6	Выхлопные газы	12
6	Требования к мерам обеспечения безопасности навесных, полунавесных и прицепных машин	13
6.1	Органы управления	13
6.2	Устойчивость	13
6.2.1	Общие требования	13
6.2.2	Навесные и полунавесные машины	13
6.2.3	Прицепные машины с вертикальной нагрузкой на снине более 500 Н	13
6.3	Сцепные петли	14
6.4	Передача мощности от самоходных к агрегируемым машинам	14
6.4.1	Общие требования	14
6.4.2	Эксплуатация в стационарном режиме	14
6.5	Гидравлические, пневматические и электрические устройства для соединения с самоходной машиной	14
7	Контроль требований и мер обеспечения безопасности	14
8	Информация по использованию	15
8.1	Руководство по эксплуатации	15
8.2	Знаки безопасности и информационные знаки (символы)	16
8.3	Маркировка	16
	Приложение А (справочное) Перечень существенных опасностей	17
	Приложение В (обязательное) Методы измерения шума (инженерные методы, класс 2)	21
	Приложение С (обязательное) Испытания на прочность	23
	Приложение ДА (справочное) Сведения о соответствии ссылочных международных стандартов ссылочным национальным стандартам Российской Федерации (и действующим в этом качестве межгосударственным стандартам)	25
	Библиография	27

Введение

Международный стандарт ИСО 4254 «Сельскохозяйственная техника. Требования безопасности» содержит следующие основные части:

- Часть 1: Общие требования.
- Часть 2: Тракторы*.
- Часть 5: Почвообрабатывающие машины с механическим приводом.
- Часть 6: Опрыскиватели и машины для внесения жидких удобрений.
- Часть 7: Зерноуборочные комбайны, кормоуборочные комбайны, комбайны для уборки хлопка.
- Часть 8: Разбрасыватели твердых удобрений.
- Часть 9: Сеялки.
- Часть 10: Ротационные грабли-ворошилки.
- Часть 11: Пресс-подборщики.
- Часть 12: Косилки ротационные и косилки-измельчители.

Часть 4 «Лебедки для лесоводства» пересмотрена и заменена ИСО 19472 [6].

* Находится в стадии пересмотра. Будет заменен ИСО 26322 (см. [7]).

МАШИНЫ СЕЛЬСКОХОЗЯЙСТВЕННЫЕ**Требования безопасности****Часть 1****Общие требования**

Agricultural machinery. Safety requirements. Part 1. General requirements

Дата введения — 2011—09—01

1 Область применения

Настоящий стандарт устанавливает общие требования безопасности и их оценку при разработке и производстве самоходных, навесных, полунавесных и прицепных сельскохозяйственных машин, кроме тракторов, сельскохозяйственной авиационной, транспортной техники на воздушных подушках и садово-огородного инвентаря.

Перечень основных опасностей, связанных с эксплуатацией машин и рассматриваемых в настоящем стандарте, приведен в приложении А.

Настоящий стандарт может содержать не все опасности, характерные для конструкции конкретного типа машин. В этом случае положения стандарта на конкретную машину обладают преимуществом по отношению к настоящему стандарту.

В настоящем стандарте не рассматриваются экологические требования, требования безопасности, относящиеся к дорожному движению, электромагнитной совместимости и валу передачи мощности. Стандарт не содержит также требований безопасности к вращающимся частям для передачи крутящего момента (кроме требований к ограждениям (см. 4.7)) и вибрации.

В настоящем стандарте не рассматриваются требования безопасности, связанные с видами технического обслуживания и ремонта, которые должны осуществляться профессионально подготовленным обслуживающим персоналом.

Требования настоящего стандарта распространяются на машины, разработанные после введения его в действие.

2 Нормативные ссылки

В настоящем стандарте использованы нормативные ссылки на следующие международные стандарты:

ИСО 3600:1996 Тракторы, машины для сельского и лесного хозяйства, механизированное оборудование для газонов и садов. Руководство по эксплуатации. Содержание и оформление

ИСО 3744:1994 Шум. Определение уровней звуковой мощности источников шума методом измерения уровней звукового давления в свободном звуковом поле над звукоотражающей поверхностью

ИСО 3767-1 Тракторы, машины для сельского и лесного хозяйства, механизированное оборудование для газонов и садов. Символы для органов управления и другие средства отображения информации. Часть 1. Общие символы

ИСО 3767-2 Тракторы, машины для сельского и лесного хозяйства, механизированное оборудование для газонов и садов. Символы для органов управления и другие средства отображения информации. Часть 2. Символы для сельскохозяйственных тракторов и машин

ИСО 3776-1:2006 Тракторы и машины сельскохозяйственные. Ремни безопасности. Часть 1. Требования к расположению крепления

ИСО 3776-2:2007 Тракторы и машины сельскохозяйственные. Ремни безопасности. Часть 2. Требования к прочности крепления

ИСО 3795:1989 Дорожные машины, тракторы и машины для сельского и лесного хозяйства. Определение характеристик горения материалов, используемых для отделки интерьера кабины

ИСО 4253:1993 Сельскохозяйственные тракторы. Расположение сиденья оператора. Размеры

ИСО 4413:1998 Приводы гидравлические. Общие требования

ИСО 4414:1998 Приводы пневматические. Общие требования

ИСО 5353:1995 Машины землеройные, тракторы и машины для сельскохозяйственных работ и лесоводства. Контрольная точка сиденья

ИСО 11201:1995 Шум. Измерение уровней звукового давления на рабочем месте и в других местах методом свободного звукового поля над звукоотражающей поверхностью

ИСО 11204:1995 Акустика. Шум машин и оборудования. Измерение уровней звукового давления на рабочем месте и в других местах методом коррекции на условия окружающей среды

ИСО 11684:1995 Тракторы и машины для сельского и лесного хозяйства, механизированное оборудование для газонов и садов. Знаки безопасности и условные обозначения опасности. Общие положения

ИСО/ТР 11688-1:1995 Акустика. Практические рекомендации по проектированию машин и оборудования с низким уровнем шума. Часть 1. Планирование

ИСО 12100-1:2003 Безопасность машин. Основные понятия, общие принципы конструирования. Часть 1. Основные термины, методология

ИСО 13852:1996 Безопасность машин. Безопасные расстояния, предотвращающие попадание рук оператора в опасные зоны

ИСО 15077:2008 Тракторы и самоходные сельскохозяйственные машины. Органы управления. Усилия перемещения, расположение и метод приведения в действие

3 Термины и определения

В настоящем стандарте применены следующие термины с соответствующими определениями:

3.1 нормальная эксплуатация и техническое обслуживание (normal operation and service): Использование техники по функциональному назначению оператором, изучившим характеристики машины и соблюдающим требования безопасности при эксплуатации и техническом обслуживании, установленные в руководстве по эксплуатации и обозначениях на машине.

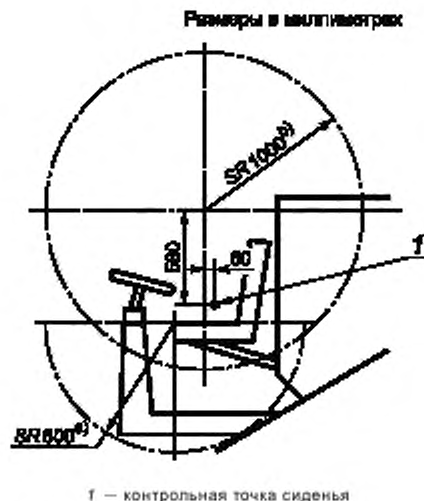
3.2 трехточечная опора (three-point contact support): Система опор, позволяющая оператору использовать одновременно обе руки и ногу или обе ноги и руку при входе и выходе из машины.

3.3 встроенная защита (guarded by location): Вид защиты, когда опасная зона ограждена другими частями или компонентами машины, которые не являются специальными защитными устройствами, или когда опасная зона недосыгаема для ног и рук оператора.

3.4 непреднамеренный контакт (inadvertent contact): Случайный контакт оператора с опасной зоной, не являющийся результатом его действий при нормальной эксплуатации и техническом обслуживании машины.

3.5 досягаемость рук и ног (hand and foot reach) (машины без кабины): Зона досягаемости рук оператора внутри сферы с радиусом, равным 1000 мм. Центр сферы расположен в 60 мм перед и 580 мм над контрольной точкой сиденья оператора (SIP) (по ИСО 5353).

Досягаемость ног определяется полусферой, направленной вниз, с радиусом, равным 800 мм. Центр полусферы расположен на середине передней кромки подушки сиденья, когда оно находится в среднем по регулировке положении (см. рисунок 1).



a) Полусфера радиуса R (для ног).

b) Сфера радиуса $R1$ (для рук).

Рисунок 1 — Зона досягаемости рук и ног оператора

3.6 досягаемость рук и ног (hand and foot reach) (машины с кабиной): Зона досягаемости рук, определяемая сферой внутри кабины с радиусом, равным 1000 мм. Центр сферы расположен в 60 мм перед и 580 мм над контрольной точкой сиденья (SIP) (по ИСО 5353).

Досягаемость ног определяется полусферой, направленной вниз, с радиусом, равным 800 мм. Центр полусферы расположен на середине передней кромки подушки сиденья, когда оно находится в среднем по регулировкам положении.

3.7 нормальный доступ (normal access): Условия, обеспечивающие оператору возможность безопасного управления, технического обслуживания и ремонта машины при использовании ее по назначению.

4 Требования и меры обеспечения безопасности

4.1 Общие принципы обеспечения безопасности

4.1.1 Машина должна быть сконструирована в соответствии с принципами безопасности согласно ИСО 12100-1:2003 (приложение 5).

4.1.2 Требования, касающиеся безопасных расстояний, должны соответствовать ИСО 13852:1996 (см. таблицы 1, 3, 4 и 6), если иное не предусмотрено настоящим стандартом.

4.1.3 Функциональные узлы и механизмы, открытые при работе, промывке или чистке, должны исключать возможность возникновения опасных ситуаций, например пожара из-за скопления технологических материалов.

4.2 Шум

4.2.1 Техническая информация, представленная в ИСО/ТР 11688-1, должна быть использована в качестве модели при конструировании машин с низким уровнем шума.

Примечание 1 — ИСО/ТР 11688-2 [5] содержит полезную информацию о механизмах машины, генерирующих шум.

Примечание 2 — Уровни шума, создаваемые машинами, могут существенно изменяться в зависимости от типов машин, в связи с чем меры по снижению шума устанавливаются в стандартах на конкретные типы машин.

4.2.2 Значения уровней шума (при необходимости их декларирования) должны определяться в соответствии с приложением В (см. также перечисление q) 8.1.3).

4.3 Вибрация

При необходимости декларирования вибрации среднеквадратическое значение ускорения и метод его измерения определяются в соответствии:

- с ИСО 5008 [2];
- со стандартами, применимыми к конкретным типам машин;
- с указаниями руководства по эксплуатации.

Измерения вибраций не требуется для машин, не имеющих рабочего места оператора.

Примечание 1 — Механическая вибрация вызывается неровностью дорожной поверхности и работой узлов и агрегатов, таких как двигатель, коробка передач, валы и другие механизмы. Технической мерой для снижения уровня вибраций может стать, например, применение изоляторов, систем гашения и подвесок.

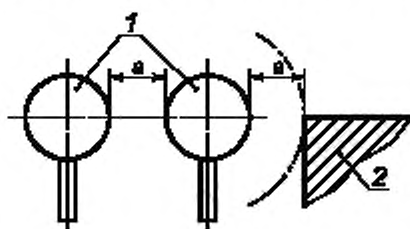
Примечание 2 — Так как уровни вибраций зависят от типа и конкретного конструктивного исполнения машин, настоящий стандарт не устанавливает детальные требования к мерам по их снижению.

4.4 Органы управления

4.4.1 Органы управления и их различные положения должны быть указаны и объяснены в руководстве по эксплуатации (см. перечисление с) 8.1.3). Символы должны соответствовать ИСО 3767-1 и ИСО 3767-2.

4.4.2 Педали должны иметь легко очищаемую поверхность, препятствующую скольжению.

4.4.3 Органы управления, для приведения в действие которых необходимо прилагать усилие более 100 Н, должны располагаться относительно друг друга и элементов машины на расстоянии a , равном не менее 50 мм (см. рисунок 2). Если требуемое усилие составляет менее 100 Н, указанное расстояние должно быть не менее 25 мм.



$a > 50$, если требуемое усилие более 100 Н;
 $a > 25$, если требуемое усилие менее 100 Н

1 — органы ручного управления; 2 — прилегающие части машины

Рисунок 2 — Свободное расстояние вокруг органов ручного управления

Эти требования не распространяются на органы управления, приводимые в действие пальцами рук, например кнопки или электрические переключатели.

4.4.4 Требования, относящиеся к органам управления конкретных типов машин, приведены в соответствующих разделах настоящего стандарта.

4.4.5 Элементы машины, складываемые вручную, должны быть оснащены двумя ручками, расположенными на расстоянии не менее чем 300 мм от ближайшего шарнира. В качестве ручек могут служить соответствующим образом сконструированные и четко обозначенные детали машины.

Среднее значение усилия, необходимого для складывания вручную, в интервале от начального положения до конечного не должно превышать 250 Н, а максимальное — 400 Н.

Складывание вручную должно исключать для оператора возможность защемлений, порезов и других опасностей, вызванных неконтролируемыми движениями.

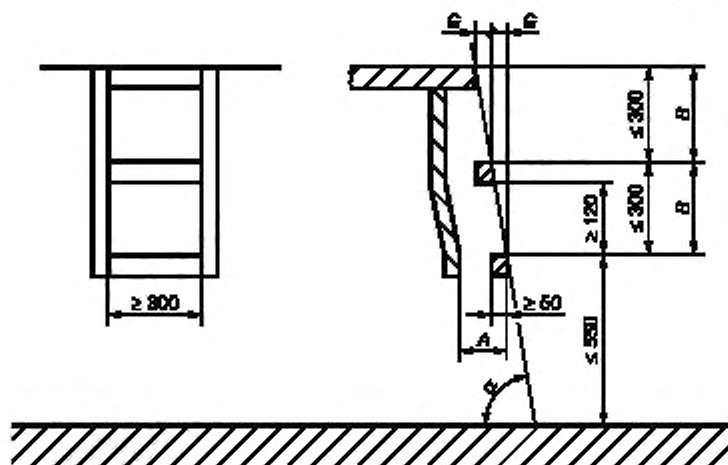
4.4.6 Требования к усилию, расположению и методу приведения в действие органов ручного управления должны соответствовать ИСО 15077, если иное не указано в 4.4.3 и 4.4.5.

4.5 Рабочее место оператора

4.5.1 Средства доступа

4.5.1.1 Общие требования

4.5.1.1.1 Если высота рабочего места оператора относительно поверхности земли, измеренная на ровной поверхности с указанными (для машины) шинами максимального диаметра и установленным давлением в них (см. перечисление t) 8.1.3), превышает 550 мм, должны быть предусмотрены средства доступа, размеры которых показаны на рисунке 3.



A — свободное пространство для установки ног, не менее 150 мм; B — расстояние по вертикали между соседними ступенями
G — расстояние по горизонтали между соседними ступенями; α — угол наклона относительно горизонтали

Рисунок 3 — Размеры средств доступа к рабочему месту оператора

4.5.1.1.2 Если средство доступа расположено в плоскости колеса и непосредственно перед ним, со стороны колеса необходимо установить ограждение, которое убирается при движении.

Задние части ступеней и лестниц должны быть оснащены бортиками, предотвращающими контакт ноги или руки оператора с опасными частями машины, такими, например, как колесо.

4.5.1.2 Ступени и лестницы

4.5.1.2.1 Высота первой ступени измеряется при указанных для машин шинах максимального диаметра и установленном в них давлении (см. перечисление t) 8.1.3).

4.5.1.2.2 Расстояние по вертикали между соседними ступенями должно быть одинаковым с допустимым отклонением ± 20 мм. Каждая ступень должна иметь препятствующую скольжению поверхность и боковые упоры и сконструирована таким образом, чтобы свести к минимуму скопление грязи или снега при нормальных условиях эксплуатации.

Между первой и второй ступенями допускаются шарнирные соединения.

4.5.1.2.3 Если используются лестницы, угол их наклона α относительно горизонтальной поверхности должен составлять от 70° до 90° (см. рисунок 3).

4.5.1.2.4 При угле наклона средств доступа менее 70° сумма размеров ($2B + G$) должна быть менее 700 мм, где B — расстояние между ступенями по вертикали, а G — по горизонтали.

Остальные размеры должны соответствовать указанным на рисунке 3.

4.5.1.2.5 Если элементы средств доступа подвижные, то среднее усилие, необходимое для их перемещения, в интервале от начального положения до конечного не должно превышать 200 Н, а максимальное — 400 Н.

4.5.1.2.6 Подвижные элементы средств доступа при эксплуатации не должны приводить к опасности защемлений, порезов или неконтролируемых движений оператора.

4.5.1.2.7 На гусеничных машинах для безопасной посадки оператора поверхности гусениц можно использовать в качестве ступенек, если обеспечена трехточечная опора.

4.5.1.3 Поручни и перила

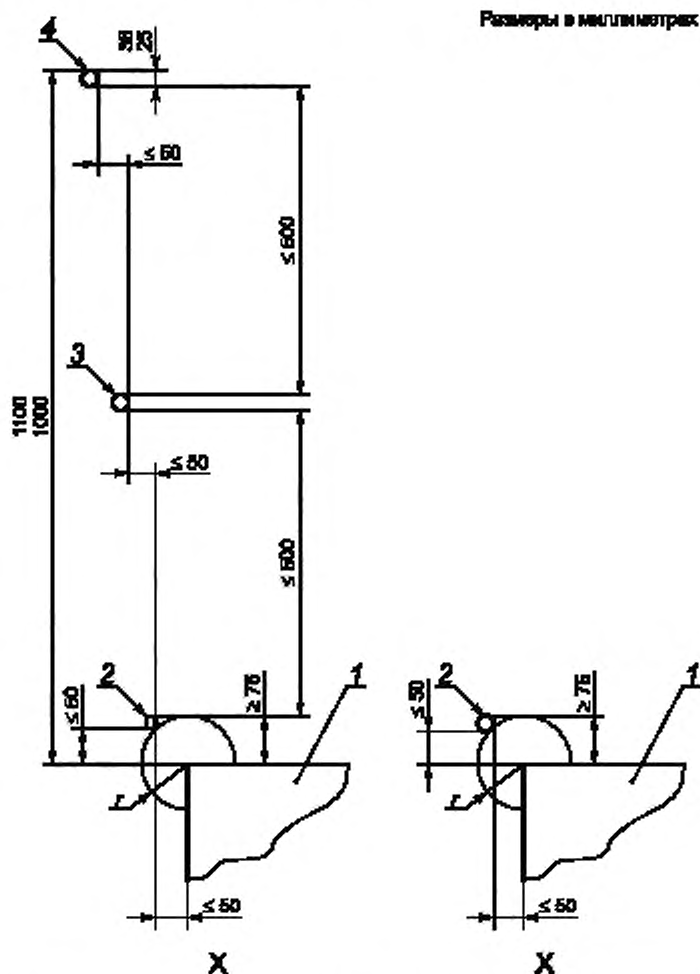
4.5.1.3.1 Средства доступа с обеих сторон должны быть оборудованы поручнями и перилами, сконструированными таким образом, чтобы оператор постоянно мог иметь три точки опоры. Ширина (диаметр) поперечного сечения поручней должна составлять от 25 до 38 мм, нижняя часть расположена не выше 1500 мм от опорной поверхности для ног, минимальное свободное пространство для руки при захвате поручней (перил) — 50 мм.

4.5.1.3.2 Захват перил (поручней) должен быть обеспечен на высоте от 850 до 1100 мм от опорной поверхности для ног, длина поручня — составлять не менее 150 мм.

4.5.2 Платформы (площадки)

4.5.2.1 Платформы должны иметь ровную поверхность, препятствующую скольжению, и (при необходимости) условия для стока воды.

4.5.2.2 Платформы машин, кроме используемых исключительно в стационарном положении и расположенных на высоте менее чем 1000 мм от поверхности земли, должны быть снабжены защитным бортиком для ног и промежуточным поручнем по периметру платформы (см. рисунок 4).



r — радиус не более 50 мм; 1 — платформа; 2 — защитный бортик; 3 — промежуточное ограждение; 4 — поручень (перила)

Рисунок 4 — Защитный бортик платформ и поручни

Защитный бортик для ног при входе на платформу должен отсутствовать.

Если неподвижные части машины используются в качестве защитного бортика для ног или промежуточного поручня, они должны соответствовать требованиям, указанным в 4.5.1.3.1 и 4.5.1.3.2.

4.5.2.3 Если средства доступа на платформу и в кабину подвижны, во время движения выход с платформы и из кабины должен быть огражден. Если кабина оборудована дверью, данное требование необходимо соблюдать и для нее.

4.6 Средства доступа к другим рабочим местам

4.6.1 Другие места, кроме рабочего места оператора (например, предназначенные для технического обслуживания и ремонта машины), к которым должен быть обеспечен доступ, должны быть снабжены опорами для ног (например, ступенями) и поручнями.

Если в качестве опор для ног и/или поручней используются неподвижные части машины, они должны соответствовать требованиям, приведенным в 4.5.1.2.1, 4.5.1.3.1 и 4.5.1.3.2

4.6.2 Указанные средства доступа должны состоять из ряда следующих друг за другом ступеней (как показано на рисунке 5) и соответствовать следующим критериям:

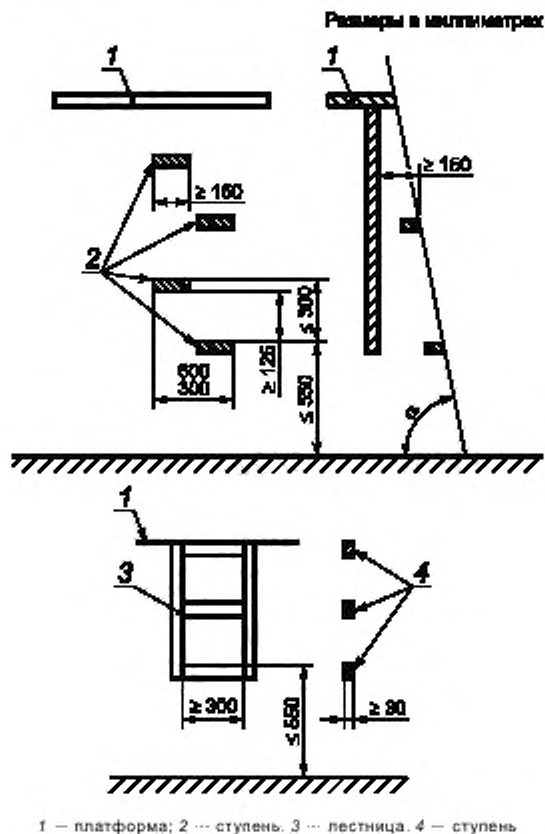


Рисунок 5 — Размеры средств доступа к другим рабочим местам

а) угол наклона α относительно горизонтальной поверхности должен быть от 70° до 90° (см. рисунок 5). Ступени должны иметь препятствующую скольжению поверхность и боковые упоры, сконструированные таким образом, чтобы скопление грязи и снега при нормальных условиях эксплуатации было минимальным. Расстояние по вертикали и горизонтали между соседними ступенями должно быть постоянным с допустимыми отклонениями ± 20 мм;

б) быть выполнены в виде лестницы, верхняя часть каждой ступени должна иметь горизонтальную, препятствующую скольжению поверхность глубиной не менее 30 мм. Если перекладины лестницы используются в качестве поручней, они должны иметь радиус скругления углов (для перекладины прямоугольной формы) не менее 5 мм;

с) отвечать требованиям, изложенным в 4.5.1.2.

4.6.3 Места для проведения технического обслуживания и ремонта должны иметь поверхность, препятствующую скольжению, и соответствующие поручни.

4.6.4 В случае необходимости получения доступа в зону, расположенную над или рядом с валом отбора мощности, средства доступа в виде платформы и ступеней должны быть установлены таким образом, чтобы избежать использования этого вала или его ограждений в качестве ступеней.

4.6.5 Если существует опасность случайного контакта руки или ноги с ограждением вала отбора мощности или муфты вала приема мощности, задняя часть средства доступа должна быть оснащена устройствами, предотвращающими такой контакт.

4.6.6 Конструктивные элементы вала отбора мощности и его ограждения не должны использоваться в качестве ступеней.

4.7 Требования к прочности ограждений и барьеров

4.7.1 Ограждения, в частности барьеры, расположенные на высоте 550 мм над уровнем поверхности земли и используемые при нормальной эксплуатации в качестве ступеней, должны быть сконструированы таким образом, чтобы выдерживать вертикальную нагрузку 1200 Н.

Данное требование должно проверяться испытанием, приведенным в приложении С, или идентичным методом.

4.7.2 Барьеры, применяемые в качестве защиты от опасностей, связанных с движущимися рабочими частями машины, должны выдерживать следующие горизонтальные нагрузки:

- 1000 Н — в рабочем положении при расположении на расстоянии не более 400 мм от поверхности земли;

- 600 Н — при расположении на расстоянии свыше 400 мм от поверхности земли.

Данное требование должно проверяться испытанием, приведенным в приложении С, или идентичным методом.

4.8 Опоры для технического обслуживания и ремонта

4.8.1 Общие требования

4.8.1.1 При проведении работ по техническому обслуживанию и ремонту машины должны быть установлены механические опоры или гидравлические устройства блокировки, предотвращающие непредумышленное опускание поднятых частей машины.

Допускается применение других средств блокировки, кроме механических или гидравлических устройств, при условии обеспечения равного или более высокого уровня безопасности.

4.8.1.2 Механизмы управления гидравлическими блокирующими устройствами и механическими опорами необходимо располагать вне опасных зон.

4.8.1.3 Механические опоры и гидравлические блокирующие устройства должны быть отмечены цветом, контрастным по отношению к цвету машины, или знаком безопасности, расположенным на устройстве (опоре) или в непосредственной близости к нему.

4.8.1.4 Положение и методы приведения в действие механических опор и гидравлических блокирующих устройств, управляемых вручную, должны быть объяснены в руководстве по эксплуатации (см. перечисление j) 8.1.3). Если принцип их работы непонятен, он должен быть продемонстрирован непосредственно на машине с помощью информационных знаков (символов).

4.8.2 Механические опоры

4.8.2.1 Механические опорные устройства должны выдерживать 1,5-кратную максимальную нагрузку поддерживаемой массы.

4.8.2.2 Съемные механические опоры должны иметь места хранения, обозначенные на машине.

4.8.3 Гидравлические блокирующие устройства

Гидроцилиндры опор или их трубопроводы должны быть оснащены гидравлическими блокирующими устройствами.

Трубопроводы должны выдерживать не менее чем 4-кратное рабочее давление. Данное максимальное гидравлическое давление и периодичность замены трубопроводов гидроцилиндров должны быть приведены в руководстве по эксплуатации (см. перечисление k) 8.1.3).

4.9 Электрическое оборудование

4.9.1 Электрические кабели, расположенные в местах возможного контакта с металлическими поверхностями, должны быть химически стойкими или защищены от контакта со смазкой или топливом.

Кабели располагают таким образом, чтобы ни одна их часть не находилась в контакте с системой выпуска отработавших газов, движущимися частями машины или острыми кромками деталей.

4.9.2 Плавкие предохранители и другие устройства защиты от перегрузок устанавливаются во всех электрических цепях, кроме стартера двигателя и системы высокого напряжения для свечи зажигания. Распределение этих устройств между цепями должно предотвращать возможность одновременного отключения всех систем предупреждения.

4.10 Гидравлические системы

4.10.1 Гидравлические системы и их компоненты должны соответствовать требованиям безопасности, установленным ИСО 4413.

4.10.2 Рукава высокого давления и составные части гидравлических систем должны быть расположены или ограждены таким образом, чтобы исключалось их повреждение, а в случае разрыва струя жидкости не могла попасть непосредственно на оператора, находящегося на рабочем месте.

4.11 Пневматические системы

Пневматические системы должны соответствовать требованиям безопасности, установленным ИСО 4414.

4.12 Рабочие жидкости

Порядок замены рабочих жидкостей, включая меры безопасности, должен быть указан в руководстве по эксплуатации (см. перечисление u) 8.1.3).

4.13 Ручная отладка отдельных узлов

Если для ручной отладки отдельных узлов необходим специальный инструмент, его поставляют в комплекте с машиной. Места размещения и порядок применения должен быть описан в руководстве по эксплуатации (см. перечисление l) 8.1.3).

4.14 Техническое обслуживание и ремонт

4.14.1 Периодические смазки и техническое обслуживание для обеспечения безопасности должны проводиться при отключенных источниках энергии.

4.14.2 Доступ к частям машины, требующим частого технического обслуживания, осуществляется с помощью средств, описанных в 4.6.

4.14.3 Навесные ограждения и двери должны быть оснащены средствами, позволяющими удерживать их в открытом положении для исключения опасности нанесения травм при неконтролируемом закрытии.

4.14.4 Части машины, управляемые оператором:

- при массе более 40 кг должны быть сконструированы таким образом, чтобы можно было использовать подъемное устройство;
- при массе менее 40 кг должны быть оснащены ручками или частями машины, расположенными таким образом, чтобы обеспечить безопасное пользование ими и предотвратить любой контакт с опасными частями машины (режущие инструменты, горячие поверхности и т. д.).

4.14.5 Складывающиеся части, предназначенные для уменьшения при транспортировке ширины и/или высоты машины, должны быть снабжены механическими или другими устройствами (например, пальцами, гидроцилиндрами), позволяющими фиксировать их в транспортном положении.

Перевод машины из транспортного положения в рабочее и обратно должен исключать опасность заземления или повреждения ног и рук оператора.

4.14.6 Ограждения, при использовании которых ширина машины выходит за пределы транспортной, должны складываться для перевода из рабочего положения в транспортное и обратно.

5 Требования к мерам обеспечения безопасности самоходных машин

5.1 Рабочее место оператора

5.1.1 Доступ к сиденью оператора

К сиденью оператора необходимо обеспечить свободный доступ, для чего ширина площади в области пола должна быть не менее 300 мм. Органы управления не должны входить в зону доступа как во включенном, так и в выключенном положении. Исключение составляют выключатели указания наличия оператора.

5.1.2 Сиденье оператора

5.1.2.1 Машины, рассчитанные на работу оператора сидя, должны быть оснащены сиденьем, обеспечивающим удобное положение при работе.

Информация о регулировке сиденья должна быть представлена в руководстве по эксплуатации (см. перечисление d) 8.1.3).

5.1.2.2 Размеры и регулировки сиденья должны соответствовать требованиям ИСО 4253.

Контрольная точка сиденья (SIP) должна располагаться над площадкой на уровне не менее 500 и не более 650 мм (см. рисунок 6).

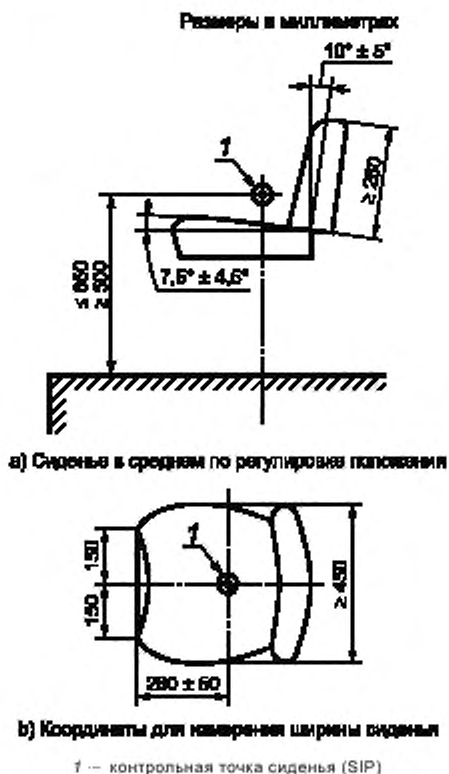


Рисунок 6 — Размеры сиденья и высота его расположения

Механизм регулировки сиденья должен исключать самопроизвольное изменение установленного положения и иметь ограничители в конечных положениях, система подвески должна регулироваться в зависимости от массы оператора.

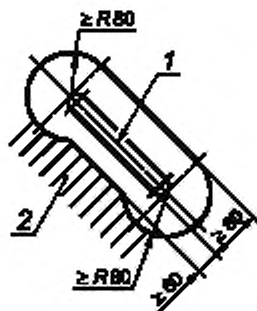
5.1.2.3 Если машина оборудована устройством защиты при опрокидывании (ROPS), сиденье должно иметь систему и места расположения крепления, соответствующие требованиям ИСО 3776-1 и ИСО 3776-2.

5.1.3 Органы управления и рулевое колесо

5.1.3.1 Органы управления, используемые для приведения машины в действие, должны быть сконструированы и расположены таким образом, чтобы приводиться в действие только с рабочего места оператора.

5.1.3.2 Механизм рулевого управления должен быть сконструирован таким образом, чтобы исключить удар от руля в случае внезапной отдачи от ходовых колес в ответ на управляющее воздействие.

5.1.3.3 Расстояния между неподвижными частями машины и рулевым колесом при работе должны соответствовать приведенным на рисунке 7.



1 — рулевое колесо; 2 — неподвижные части машины

Рисунок 7 — Расстояния между рулевым колесом и неподвижными частями машины

5.1.4 Места защемления и пореза

На рабочем месте в пределах досягаемости рук и ног оператора в положении сидя не должно быть опасности пореза или защемления.

5.1.5 Аварийный выход

5.1.5.1 Если машина оборудована кабиной, она должна иметь не менее одного аварийного выхода, который находится в противоположной стороне от входа. В качестве аварийного выхода могут также использоваться вторая дверь, ветровые, боковые и задние стекла, а также стекло на крыше, быстро открывающиеся и удаляющиеся из кабины. Если для этой цели требуется специальный инструмент, он должен находиться в кабине в непосредственной близости от выхода.

5.1.5.2 Аварийные выходы должны иметь:

- форму эллипса с минимальными размерами главных осей 640 и 440 мм или квадрата — со сторонами 600 мм, или прямоугольника со сторонами 470 и 650 мм, или круга диаметром 650 мм;
- маркировку и инструкцию по применению, если обозначенный аварийный выход постоянно не используется или его расположение и применение неочевидно.

Руководство по эксплуатации должно содержать информацию о расположении и использовании маркированного аварийного выхода (см. перечисление f) 8.1.3), который должен иметь, как минимум, одну защелку для окна, а вторая выходная дверь — ручку и защелку.

5.1.6 Скорость горения материалов интерьера кабины

Материалы для отделки интерьера кабины (чехол сиденья, боковые панели, пол и специальные покрытия, если применены в интерьере) должны иметь скорость горения не более 150 мм/мин при испытаниях по ИСО 3795.

5.1.7 Обзорность

5.1.7.1 Конструкция и расположение рабочего места оператора должны обеспечить ему достаточный обзор для безопасного управления машиной и видимость ее рабочей части. Для устранения недостаточного обзора применяются такие средства, как зеркала заднего вида или телевизионные устройства.

5.1.7.2 Если машина оборудована кабиной, ее стекла должны быть снабжены стеклоочистителями.

5.1.7.3 В кабине должны быть установлены рабочие фары.

5.1.8 Пуск и выключение двигателя

5.1.8.1 Руководство по эксплуатации должно содержать информацию о порядке пуска и выключения двигателя (см. перечисление e) 8.1.3).

5.1.8.2 При наличии электрического стартера необходимо обеспечить защиту от самопроизвольного запуска двигателя с помощью:

- ключа замка зажигания или выключателя стартера;
- закрывания кабины;
- защитной крышки для выключателя стартера или зажигания;
- выключателя «массы» аккумуляторной батареи;
- устройства блокирования запуска.

5.1.8.3 Должна быть исключена возможность пуска двигателя при включенной передаче.

5.1.8.4 Выключение двигателя должно осуществляться с помощью устройства, сконструированного таким образом, чтобы:

- не требовалось приложения непрерывного ручного воздействия;
- в положении «Выключено» двигатель невозможно было включить без установки устройства в положение «Пуск».

5.2 Перемещение машины

5.2.1 Места и устройства для строповки

Места строповки должны быть четко обозначены на машине, а устройства для нее (крючки, кольца, проушины), места их расположения и порядок использования (схема строповки) — приведены в руководстве по эксплуатации (см. перечисление м) 8.1.3 и 8.3).

5.2.2 Подвижные устройства для строповки

Подвижные устройства должны фиксироваться в транспортном положении.

5.2.3 Использование домкратов

5.2.3.1 Места для установки домкратов при подъеме машины должны быть четко обозначены на ней, а их расположение и способ установки домкратов описаны в руководстве по эксплуатации (см. перечисление м) 8.1.3 и 8.3.2).

5.2.3.2 Домкраты должны обладать соответствующей грузоподъемностью и прочностью и быть сконструированы таким образом, чтобы обеспечить подъем нагруженной машины (например, для замены колес).

5.3 Аккумуляторные батареи

5.3.1 Батареи должны быть расположены таким образом, чтобы их можно было безопасно обслуживать или заменять как на земле, так и с платформы, и надежно закреплены, чтобы сохранять свое положение и исключать возможность вытекания электролита при опрокидывании машины. Электрические клеммы батареи должны иметь защиту, предотвращающую случайный контакт и короткое замыкание.

5.3.2 Электрическое отключение батареи должно быть легкоосуществимым (с помощью обычного инструмента или выключателя «массы»).

5.3.3 Информация по техническому обслуживанию или замене батарей должна содержаться в руководстве по эксплуатации (см. перечисление р) 8.1.3).

5.4 Топливный бак

5.4.1 Наливная горловина бака должна быть расположена вне кабины на высоте не более 1500 мм над уровнем поверхности земли или платформы.

5.4.2 Топливные баки должны быть коррозионностойкими и удовлетворять испытаниям на утечку при давлении, равном двойному рабочему, но не менее 30 кПа.

5.4.3 Конструкция крышки наливной горловины топливного бака должна исключать утечку при нормальной температуре эксплуатации двигателя и во всех рабочих положениях машины. Просачивание топлива через систему вентиляции топливного бака не должно приводить к утечке.

5.4.4 Информация о порядке заполнения топливного бака должна быть приведена в руководстве по эксплуатации (см. перечисление р) 8.1.3).

5.5 Горячие поверхности

Горячие поверхности, находящиеся в зоне досягаемости оператора при нормальной работе машины, должны иметь защитное покрытие или быть изолированы. Это касается поверхностей, находящихся рядом со ступеньками, поручнями, перилами и неподвижными частями машины, которые используются в качестве средств доступа и к которым можно случайно прикоснуться.

5.6 Выхлопные газы

Конструкция и расположение выхлопной трубы двигателя должны быть выполнены таким образом, чтобы исключить возможность воздействия на оператора выхлопных газов или дыма при нормальных условиях работы.

Пример — расположение выхлопной трубы на значительном расстоянии от головы оператора (при работе стоя) или входа в кабину.

6 Требования к мерам обеспечения безопасности навесных, полунавесных и прицепных машин

6.1 Органы управления

6.1.1 Орган управления источником энергии, установленный на самоходной машине, является устройством для остановки прицепных или навесных машин, если:

- иное не установлено в стандартах на конкретные машины;
- машина не оборудована рабочим местом оператора;
- рабочее место оператора находится сзади машины при ее работе в стационарном положении.

6.1.2 Любой орган ручного управления, используемый стоящим на земле оператором при включенном вале отбора мощности, должен быть расположен на расстоянии по горизонтали от него не менее 550 мм.

6.2 Устойчивость

6.2.1 Общие требования

6.2.1.1 Машины должны быть сконструированы таким образом, чтобы их устойчивость сохранялась при расположении на твердой почве с уклоном до $8,5^\circ$ в любом направлении. Это требование должно соблюдаться как при порожних резервуарах и баках, так и при заполненных технологическим материалом независимо от наличия контейнеров или дополнительно установленного оборудования, которое входит в комплект машины.

6.2.1.2 Опорные устройства помимо колес (например, стойки и выносные опоры) должны иметь опорную поверхность, давление которой на грунт не выше 400 кПа. Выносные опоры или подобные устройства в транспортном положении необходимо блокировать. Оператор должен иметь возможность проверить визуально, что они установлены в транспортное положение.

6.2.1.3 Если требуемая устойчивость при движении или в стационарном положении может быть достигнута только применением специальных мер или использованием машины особым образом, это должно быть указано на ней (см. 8.3.3) или/и в руководстве по эксплуатации (см. перечисление h) 8.1.3).

6.2.2 Навесные и полунавесные машины

6.2.2.1 Если для безопасного хранения машины необходимо поддерживающее устройство, оно должно быть установлено на ней.

6.2.2.2 Высота расположения нижних пальцев трехточечной навески машины должна соответствовать высоте расположения нижних продольных тяг трехточечного навесного устройства энерго-средства.

Примечание 1 — ИСО 11001 [4] содержит информацию по трехточечному соединению.

Примечание 2 — ИСО 2332 [1] содержит информацию о зоне свободного пространства между трактором и прицепным устройством.

6.2.3 Прицепные машины с вертикальной нагрузкой на снине более 500 Н

6.2.3.1 Прицепы или машины со сницей, предназначенной для механического подъема буксирующими машинами, должны быть оснащены стойкой, способной поддерживать сницу со сцепной петлей на высоте не менее 150 мм над уровнем поверхности земли (для максимального давления на грунт см. также 6.2.1.2).

6.2.3.2 Прицепы или машины со сницей, предназначенные для соединения сцепной петлей, зафиксированной по высоте, необходимо оборудовать опорным устройством или домкратом с регулируемой высотой.

Опорное устройство может быть:

- нескладывающимся, сконструированным таким образом, чтобы блокировать возможность внезапного изменения положения;
- складывающимся, имеющим орган ручного управления, расположенный слева от машины по ходу движения; когда это устройство откидывается или складывается при переводе машины из транспортного положение в рабочее, автоматическая блокировка должна предотвращать его применение в качестве опоры или одновременное регулирование сницы по высоте.

6.2.3.3 Руководство по эксплуатации должно предусматривать меры по предотвращению опасностей пореза и раздавливания при использовании опорного устройства (см. перечисление g) 8.1.3).

6.2.3.4 Опорные устройства и элементы их безопасного крепления при нормальной работе должны быть установлены на машине; если они затрудняют ее применение по назначению, а их удаление не влияет на устойчивость машины, эти устройства могут быть съемными (без использования инструментов). В этом случае соответствующие инструкции должны быть приведены в руководстве по эксплуатации (см. перечисление г) 8.1.3).

Если опорные устройства съемные, на машине должны быть предусмотрены места для их хранения.

6.3 Сцепные петли

6.3.1 Соответствующая информация о прицепной системе, включая ремонт и контроль состояния, должна быть представлена в руководстве по эксплуатации (см. перечисление б) 8.1.3).

6.3.2 Информация о сцепных петлях для буксировки машин должна быть представлена в руководстве по эксплуатации и включать максимальную вертикальную статическую нагрузку, которую можно передавать сцепным устройством на буксирующую машину (см. перечисление б) 8.1.3).

6.4 Передача мощности от самоходных к агрегируемым машинам

6.4.1 Общие требования

6.4.1.1 Прямолинейный участок перекрытия ограждений вала приема и вала отбора мощности должен быть не менее 50 мм. Это минимальное перекрытие должно применяться и для защитных ограждений широкоугольных валов отбора мощности и при использовании предохранительных муфт или других соединяющих устройств.

6.4.1.2 Для исключения вращения ограждения вала приема мощности должны применяться ограничительные устройства, закрепленные в соответствующих местах на машине.

Примечание — Данное требование подлежит пересмотру.

6.4.1.3 Машина должна быть снабжена опорой вала трансмиссии, которая используется в отцепленном состоянии: не должна использоваться во избежание вращения ограждения вала трансмиссии.

6.4.1.4 Ограждение вала приема мощности должно быть сконструировано и закреплено таким образом, чтобы в соединении с ограждением вала отбора мощности защитить вал трансмиссии со всех сторон до первого закрепленного корпуса подшипника, не мешая при этом установке и вращению вала отбора мощности.

6.4.2 Эксплуатация в стационарном режиме

Оборудование, спроектированное для работы в стационарном режиме и приводимое в движение валом приема мощности, должно быть оснащено средствами, предотвращающими отсоединение вала приема мощности, например его фиксацией при работе на трехточечной системе навески.

Информация об использовании подобных средств должна содержаться в руководстве по эксплуатации (см. перечисление с) 8.1.3).

6.5 Гидравлические, пневматические и электрические устройства для соединения с самоходной машиной

Средства для поддержания гидравлических и пневматических трубопроводов и электрических кабелей, когда машина не соединена с самоходным транспортным средством или устройства для соединения не используются, должны быть предусмотрены на машине.

7 Контроль требований и мер обеспечения безопасности (см. таблицу 1)

Таблица 1 — Формы и методы контроля требований и мер обеспечения безопасности

Пункт/ подпункт	Формы контроля		
	Осмотр	Измерение	Методы контроля
4.2.2	X	X	В соответствии с приложением В
4.4			В соответствии с инструкциями, приведенными в руководстве по эксплуатации: непосредственным использованием поручней или неподвижных частей машины

Окончание таблицы 1

Пункт/ подпункт	Формы контроля		
	Осмотр	Измерение	Методы контроля
4.5.1.2.4	X	X	В соответствии с инструкциями, приведенными в руководстве по эксплуатации
4.5.1.2.5	X	—	В соответствии с инструкциями, приведенными в руководстве по эксплуатации с помощью средств доступа
4.7.1	X	X	В соответствии с приложением С
4.7.2	X	X	В соответствии с приложением С
4.8.1.1	X	—	В соответствии с руководством по эксплуатации с помощью выполнения работ по техническому обслуживанию и ремонту
4.14.1	X	—	С помощью непосредственного выполнения обычных смазочных и ремонтных работ
5.1.2.3	X	—	В соответствии с ИСО 3776-1 и ИСО 3776-2
5.1.6	X	—	В соответствии с ИСО 3795
5.4.2	X	—	В соответствии с требованиями разработчика (30 кПа)
6.2.1.1	X	X	С помощью устройств блокировки (например, колодки) на месте или при работе и переводе машины в состояние хранения способом, описанным в руководстве по эксплуатации

8 Информация по использованию

8.1 Руководство по эксплуатации

8.1.1 К каждой машине должно прилагаться руководство по эксплуатации.

8.1.2 На самоходных машинах должно быть предусмотрено легкодоступное место для хранения руководства по эксплуатации.

8.1.3 В руководстве по эксплуатации должны содержаться указания и полные сведения по всем аспектам безопасности, технического обслуживания и ремонта при нормальной работе машины, включая применение средств индивидуальной защиты в соответствии с ИСО 3600, в частности:

- способы входа и выхода оператора;
- агрегатирование с тракторами (например, прицепные и навесные системы, вертикальная нагрузка на сцепное устройство, мощность двигателя, устойчивость (см. 6.3.1, 6.3.2);
- назначение органов управления, включая пояснение всех используемых символов (см. 4.4.1);
- регулирование положения сиденья для обеспечения эргономичной позы по отношению к органам управления (см. 5.1.2.1);
- способ пуска и выключения двигателя (см. 5.1.8, 6.1);
- расположение и способы открывания аварийных выходов (см. 5.1.5.2);
- меры предосторожности относительно движущихся рабочих органов машины, выполняющих рабочий процесс;
- использование опор для обеспечения устойчивости на стоянке;
- общие требования по техническому обслуживанию и ремонту машины, а также по применению специального инструмента (см. 4.13, 4.14.1);
- использование устройств для удержания частей машины в поднятом положении в процессе проведения ремонтных работ и технического обслуживания (см. 4.8.1.4);
- замена трубопроводов в гидравлических системах блокировки (см. 4.8.3);
- ручное обращение с отдельными узлами (см. 4.13);
- правильный способ перемещения и поддомкрачивания машины (см. 5.2.1, 5.2.2, 5.2.3.1);
- проверка безопасного положения опор при транспортировании;
- опасности, связанные с воздушными линиями электропередачи, в том числе при максимальной рабочей высоте машины, превышающей 4 м;

- p) опасности, обусловленные использованием аккумуляторных батарей (см. 5.3.3) и заполнением топливных баков (см. 5.4.4);
- q) значения уровней шума при необходимости их декларирования (см. 4.2.2);
- r) применение подъемников, в том числе домкратов и опор на снице;
- s) механическое соединение стационарных машин (оборудования) с внешним источником питания для предотвращения случайного отключения (см. 6.4.2);
- t) размер(ы) и давление в шинах (см. 4.5.1.1.1, 4.5.1.2.1);
- u) безопасный способ замены рабочих жидкостей (см. 4.12);
- v) уровни вибрации машины при необходимости их декларирования (см. 4.3);
- w) дополнительная информация, включающая:
 - назначение и использование машин только по назначению;
 - предэксплуатационное регулирование (отладка) узлов и механизмов (если не выполняется дилером);
 - меры пожарной безопасности;
 - безопасная очистка рабочих органов от забиваний технологическим материалом в процессе работы.

8.2 Знаки безопасности и информационные знаки (символы)

8.2.1 Знаки безопасности, касающиеся эксплуатации и технического обслуживания, должны быть четкими и сохраняться в течение всего срока службы машины.

8.2.2 Знаки безопасности должны соответствовать требованиям ИСО 11684.

8.2.3 Информационные знаки, связанные с эксплуатацией и ремонтом машин (оборудования), должны иметь цвет, контрастный с цветами других знаков безопасности на машинах (оборудовании).

8.3 Маркировка

8.3.1 Все машины должны иметь четкую и хорошо читаемую маркировку, содержащую по крайней мере следующую информацию:

- наименование предприятия — изготовителя машины;
- обозначение модели или типа;
- порядковый номер (при наличии);
- год выпуска.

8.3.2 Места для установки домкратов должны четко обозначаться на машине (см. 5.2.3.1), дополнительная информация должна быть приведена в руководстве по эксплуатации (см. перечисление m) 8.1.3).

8.3.3 На машине должна быть информация, демонстрирующая специальные меры или особый способ использования машины для обеспечения необходимой устойчивости (см. 6.2.1.3).

Приложение А
(справочное)

Перечень существенных опасностей

Таблица А.1

Вид опасности	Опасная ситуация/ место возникновения	Подпункт настоящего стандарта
А.1 Механические опасности		
А.1.1 Раздавливание	Органы управления Средства доступа Платформы (площадки) Передача крутящего момента Рабочие органы Обслуживание/ремонт Опрокидывание Места пореза и заземления Перемещение машины Устойчивость Монтирование и подъем машины	4.4.3; 5.1.3.2; 5.1.8; 6.1 4.5.1.1.2; 4.5.1.2.6; 4.5.2; 4.6 4.5.2.2 6.4 4.7 4.8; 4.14.1; 4.14.3; 4.14.5; 4.14.6 5.1.2.3 5.1.4 5.2 6.2 6.2.2; 6.2.3; 6.3
А.1.2 Порез	Органы управления Средства доступа Платформы (площадки) Передача крутящего момента Рабочие органы Обслуживание/ремонт Опрокидывание Места пореза и заземления Перемещение машины Устойчивость Подъем машин	4.4.3; 5.1.3.2; 5.1.8; 6.1 4.5.1.1.2; 4.5.1.2.6; 4.5.2; 4.6 4.5.2.2 6.4 4.7 4.8; 4.14.1; 4.14.3; 4.14.5; 4.14.6 5.1.2.3 5.1.4 5.2 6.2 6.2.2; 6.2.3; 6.3
А.1.3 Разрезание и дробление	Рабочие органы	4.7
А.1.4 Запутывание	Передача крутящего момента Рабочие органы Пуск/остановка двигателя	6.4 4.7 5.1.8
А.1.5 Захват и застревание	Передача крутящего момента Рабочие органы Пуск/остановка двигателя	6.4 4.7 5.1.8
А.1.6 Удар	Средства доступа Складывающиеся элементы Рулевое управление	4.5.1.2.6 4.14.5; 4.14.6 5.1.3.1
А.1.7 Прокалывание	Рабочие органы	4.7
А.1.8 Трение или износ	Органы управления Электрическое оборудование Средства доступа	4.4.3; 5.1.3.2 4.9.1 4.5.1.1.2
А.1.9 Выброс жидкости под большим давлением	Гидравлические компоненты	4.10; 6.5
А.2 Электрические опасности		
А.2.1 Контакт с токоведущими частями (непосредственное прикосновение)	Электрическое оборудование	4.9; 5.3; 6.5

Продолжение таблицы А.1

Вид опасности	Опасная ситуация/ место возникновения	Подпункт настоящего стандарта
A.2.2 Контакт с частями, которые могут быть под напряжением в неисправном состоянии (косвенное прикосновение)	Электрическое оборудование	4.9.1
A.2.3 Приближение к токоведущим частям, находящимся под высоким напряжением	Линии электропередачи, находящиеся над головой	8.1.3
A.2.4 Термическое излучение или выброс расплавленных частиц, химические воздействия при коротких замыканиях, перегрузках и др.	Электрическое оборудование	4.9.2; 5.3.1
A.3 Тепловые опасности		
Ожоги и ошпаривание из-за соприкосновения с предметами или материалами с высокими температурами, вызванными пламенем или взрывом и излучением источников тепла	Рабочие жидкости Материалы интерьера кабины Горячие материалы	4.12 5.1.6 5.5
A.4 Опасности, связанные с шумом		
Потеря слуха (глухота) и равновесия, ослабление внимания Затруднения при речевом общении и ухудшение восприятия звуковых сигналов	Шум	4.2
A.5 Опасности от воздействия материалов и веществ		
A.5.1 Контакт с вредными жидкостями, газами, аэрозолями, парами и пылью	Рабочие жидкости Материалы интерьера кабины Аккумуляторные батареи Выхлопные газы	4.10; 5.4 5.1.6 5.3.1 5.6
A.5.2 Пожар или взрыв	Материалы интерьера кабины	5.1.6
A.6 Опасности из-за несоблюдения эргономических принципов конструирования машины		
A.6.1 Нарушение осанки или чрезмерное напряжение тела	Органы управления Средства доступа Обслуживание и ремонт Рабочее место оператора	4.4 4.5; 4.6 4.14.2; 4.14.4 5.1.1; 5.1.3; 5.1.5.2
A.6.2 Неучет антропометрических характеристик человека	Органы управления Средства доступа Рабочее место оператора	4.4 4.5; 4.6 5.1
A.6.3 Неиспользование средств индивидуальной защиты	Руководство по эксплуатации	8.1.3
A.6.4 Недостаточное местное освещение	Видимость	5.1.7.3
A.6.5 Психофизиологические воздействия, обусловленные умственными перегрузками, стрессом	Органы управления	4.4
A.6.6 Человеческий фактор (поведение, ошибочные действия)	Органы управления Руководство по эксплуатации Знаки (символы)	4.4 8.1 8.2
A.6.7 Неправильная конструкция, расположение и обозначение органов ручного управления	Органы управления	4.4; 5.1.3; 6.1
A.7 Комбинация опасностей	Отдельные узлы Руководство по эксплуатации	4.13 8.1
A.8 Непреднамеренное включение и повышение скорости		
A.8.1 Неисправность системы управления	Обслуживание и ремонт Электрооборудование Средства соединения	4.8 4.9 6.5

Продолжение таблицы А.1

Вид опасности	Опасная ситуация/ место возникновения	Подпункт настоящего стандарта
А.8.2 Отказ и последующее самопроизвольное восстановление источника энергоснабжения	Органы управления	4.4; 6.1
А.8.3 Внешнее воздействие на электрооборудование	Электрические кабели	4.9.1
А.8.4 Другое внешнее воздействие (сила тяжести, ветровая нагрузка и т.д.)	Устойчивость	6.2.1.1; 6.2.1.2
А.8.5 Ошибки, совершенные оператором (ввиду неприспособленности машины к характеристикам и возможностям человека)	Органы управления Средства доступа Рабочее место оператора Перемещение машины Подъем машин Обслуживание, ремонт Руководство по эксплуатации	4.4; 6.1.2 4.5; 4.6 5.1 5.2 6.2; 6.3 4.14 8.1.3
А.9 Невозможность остановки машины в экстремальных ситуациях	Органы управления Пуск/выключение двигателя	4.4; 6.1 5.1.8
А.10 Регулирование скорости вращения рабочих органов	Вал приема мощности	6.4; 8.1.3
А.11 Неисправности в системе энергоснабжения	Опоры Электрооборудование Средства соединения	4.8 4.9 6.5
А.12 Выход из строя или сбой в системе управления	Электрооборудование	4.9
А.13 Ошибки монтажа	Монтирование и подъем машин Руководство по эксплуатации	6.2; 6.3 8.1.3
А.14 Поломки при работе	Защита и ограждение Опоры Гидравлические системы Пневматические системы	4.7 4.8 4.10 4.11
А.15 Падение или выброс предметов или жидкостей	Опоры Гидравлические системы Складывающиеся части машины	4.8 4.10 4.14.5
А.16 Потеря устойчивости/ опрокидывание машины	Устойчивость Опрокидывание	6.2 5.1.2.3
А.17 Опасность поскользнуться, споткнуться и упасть (из-за механических характеристик машины)	Средства доступа	4.5; 4.6
Дополнительные опасности, создаваемые машиной в движении		
А.18 Опасности, связанные с движением		
А.18.1 Движение при запуске двигателя	Перемещение машины Запуск/остановка двигателя	5.1.2.3 5.1.8
А.18.2 Движение без водителя на рабочем месте	Перемещение машины Запуск/остановка двигателя	5.1.2.3 5.1.8
А.18.3 Движение, когда не все части машины находятся в безопасном положении	Складывающиеся части машины	4.14.5
А.18.4 Недостаточная возможность снижения скорости, остановки и прекращения движения	Перемещение машины	5.1.3.2
А.19 Опасности, связанные с рабочим местом оператора		
А.19.1 Падение при доступе к рабочему месту или отходе от него	Средства доступа	4.5; 4.6

Окончание таблицы А.1

Вид опасности	Опасная ситуация/ место возникновения	Подпункт настоящего стандарта
A.19.2 Выхлопные газы/недостаток кислорода	Выхлопные газы	5.4.1; 5.6
A.19.3 Пожар (пожароопасность, отсутствие средств пожаротушения)	Материалы кабины	5.1.6
A.19.4 Механические опасности на рабочем месте: а) контакт с колесами; б) опрокидывание; в) падение или проникновение объектов	Места защемления/пореза Контакт с колесами Вал отбора мощности Опоры Опрокидывание	4.4.3; 4.5.1.2.6; 5.1.4 4.5.1.1.2 4.6.4 4.8 5.1.2.3
A.19.5 Недостаточная обзорность с рабочего места	Обзорность	5.1.7
A.19.6 Недостаточное освещение	Освещенность	5.1.7.3
A.19.7 Несоответствующее сиденье	Сиденье оператора	5.1.2
A.19.8 Шум на рабочем месте	Рабочее место	4.2
A.19.9 Недостаточность средств для эвакуации/ аварийный выход	Аварийный выход	5.1.5
A.20 Опасности из-за системы управления		
A.20.1 Неэргономичное расположение органов ручного управления	Органы управления	4.4; 4.8.1.2; 5.1.2.1; 6.1.1; 6.1.2
A.20.2 Неэргономичная конструкция органов ручного управления и способов их приведения в действие	Органы управления	4.4; 5.1.3; 5.1.8
A.21 Эксплуатация машины (потеря устойчивости)	Устойчивость Опрокидывание	6.2 5.1.2.3
A.22 Опасности, связанные с источником энергии и передачи мощности		
A.22.1 Неисправность двигателя и аккумуляторных батарей	Запуск/остановка двигателя Аккумуляторные батареи	5.1.8 5.3
A.22.2 Неисправность передачи мощности	Передача крутящего момента	6.4; 6.5
A.22.3 Недостаточное сцепление и буксировка	Сцепка и перемещение машин	6.2.2; 6.2.3; 6.3
A.23 Опасность от (или) третьего лица		
A.23.1 Несанкционированный запуск	Запуск/остановка двигателя	5.1.8
A.23.2 Отсутствие или несоответствие визуальных или акустических предупредительных средств	Видимость	5.1.7
A.24 Недостаточное инструктирование водителя/оператора	Руководство по эксплуатации	8.1

**Приложение В
(обязательное)**

Методы измерения шума (инженерные методы, класс 2)

В.1 Область применения

Настоящее приложение устанавливает методы определения шумовых характеристик и обеспечивает информацией, необходимой для их эффективного применения в стандартных условиях, а также дает возможность воспроизведения их значений в установленных пределах с заданной точностью в соответствии с основным стандартом. Методы определения этих характеристик согласно настоящему приложению являются техническими (класс 2).

В.2 Определение уровней звукового давления на рабочем месте оператора

В.2.1 Уровни звукового давления измеряются в соответствии с ИСО 11201 или ИСО 11204, который применяется для технического метода класса 2.

В.2.2 На рабочем месте оператора должен быть определен эквивалентный уровень звукового давления, скорректированный по характеристике «А» шумомера. Измерению подлежат его уровни в нормируемом диапазоне частот в соответствии с ИСО 3744 и ИСО 11201.

В.2.3 При отсутствии оператора микрофон должен быть установлен на высоте $(1,60 \pm 0,05)$ м от поверхности или $(0,50 \pm 0,05)$ м, измеренной от контрольной точки сиденья оператора (SIP) при установке в среднее по регулировкам положение.

В.2.4 При проведении измерений микрофон должен находиться на линии глаз оператора на расстоянии $(20 \pm 2,0)$ см от головы со стороны большего уровня шума. При рабочем положении стоя высота должна составлять $(1,75 \pm 0,05)$ м с учетом обуви. Общая высота оператора при рабочем положении сидя, измеренная от плоскости подушки сиденья, должна быть $(0,93 \pm 0,05)$ м.

В.2.5 Специальная программа испытаний по измерению шума для конкретного типа машин должна содержать информацию о проведении измерений в присутствии оператора (согласно В.2.4) или при его отсутствии (согласно В.2.3).

В.2.6 Для машин, приводимых в рабочее состояние от внешнего источника энергии, когда рабочее место оператора находится на другой машине (энергосредстве), микрофон должен быть установлен с учетом способа агрегатирования, при

- а) трехточечном механизме навески — в вертикальной плоскости, проходящей через середину отрезка, соединяющего две нижние точки, на 1,69 м вперед и 1,85 м выше точки пересечения плоскости и этого отрезка;
- б) сцепке с проушиной — в вертикальной плоскости, проходящей через центр сцепной проушины на 1,20 м вперед и 1,85 м выше точки пересечения плоскости с центром проушины.

В.3 Определение уровней звуковой мощности

В.3.1 Для определения звуковой мощности предпочтителен метод, соответствующий ИСО 3744; с точностью класса 2 может использоваться также ИСО 9614 (см. В.3.2).

В.3.2 При использовании метода в соответствии с ИСО 3744 измерения проводятся с помощью десяти микрофонов, установленных на полусферической поверхности (см. ИСО 3744:1994, приложение В). Могут применяться также и шесть микрофонов, но при условии, что предварительными исследованиями выявлен результирующий уровень звуковой мощности в пределах ± 1 дБ относительно уровня, определенного в соответствии со схемой расположения согласно ИСО 3744:1994 (пункт 7.2.1).

В.3.3 Радиус полусферы должен быть в два раза длиннее большей стороны контрольного параллелепипеда и составлять 4, 10 или 16 м.

В.3.4 Измеряется уровень звуковой мощности, взвешенный по шкале А, для определенного рабочего цикла машины.

В.3.5 При проведении измерений высота оператора в рабочем положении стоя должна составлять $(1,75 \pm 0,05)$ м с учетом обуви, общая высота, измеренная от плоскости подушки сиденья, в рабочем положении сидя $(0,93 \pm 0,05)$ м.

В.4 Условия для установки и навески

В.4.1 Условия установки и навески должны быть одинаковыми для определения уровней звуковой мощности и звукового давления в определенных положениях.

В.4.2 Любая машина, подлежащая испытаниям, должна быть установлена на твердой поверхности, например на асфальте или бетоне и стандартных креплениях, рекомендованных производителем (шины, гусеницы, опоры или вибрационные крепления). При необходимости приведения машины в рабочее состояние, указанное в В.5, оператор должен присутствовать на рабочем месте, о чем должна сообщать информационная карта, заполненная в соответствии с В.8.

В.4.3 Для машин, приводимых в рабочее состояние от внешнего источника питания, он должен быть достаточно мощным для обеспечения рабочих режимов, указанных в В.5. Уровень шума этого источника должен соответствовать критериям, установленным для фонового шума, определение которого должно проводиться при

работе на скорости, выбранной для машины при проведении измерений. Критерии уровня этого шума должны соответствовать ИСО 3744 и ИСО 11201.

В.5 Условия эксплуатации

В.5.1 Условия эксплуатации должны быть одинаковыми для определения уровней как звуковой мощности, так и звукового давления при заданных положениях.

В.5.2 Все машины, если иное не предусмотрено другими стандартами, должны находиться в стационарном положении при ненагруженных рабочих органах, работающих при максимальном числе оборотов двигателя. До начала испытаний машина должна быть надлежащим образом прогрета до нормальной рабочей температуры.

Во избежание дополнительных шумов, вызванных непреднамеренным механическим контактом рабочих органов, должна быть проведена их соответствующая отладка.

В.5.3 Уровни звукового давления могут быть определены при завершении цикла работ, который должен быть описан в конкретном стандарте. При его отсутствии производитель должен выбрать цикл работ и описать в отчете о проведении испытаний.

В.6 Погрешности измерения

В.6.1 Испытания должны повторяться до тех пор, пока не будет достигнут необходимый уровень точности, когда различия трех последовательных замеров уровня звукового давления, скорректированных по характеристике «А» шумомера, не составят ± 2 дБ.

В.6.2 Если иное не предусмотрено, погрешность измерения для определения уровней:

- звуковой мощности, скорректированной по характеристике «А» шумомера, при применении настоящего стандарта должна соответствовать ИСО 3744;

- звукового давления, скорректированного по характеристике «А» шумомера на рабочем месте, при применении настоящего стандарта должна соответствовать ИСО 11201 и ИСО 11204 (стандартное отклонение от воспроизводимости определения значений шумовых характеристик 2,5 дБ).

В.7 Информация для отчета

В.7.1 Информация о применении основных стандартов при определении шумовых характеристик должна быть зарегистрирована и подлежит отчету.

В.7.2 Информационная карта в соответствии с В.8 должна быть использована для отчета о таких ключевых данных испытаний, как: ссылки на использованные стандарты, описание условий установки и навески машин и возможные отклонения от требований метода измерения шума. Кроме того, должны предоставляться данные о положениях рабочего места оператора и об уровнях звукового давления. Если определялись значения звуковой мощности, они также подлежат включению в отчет.

В.7.3 Информационная карта и отчет о проведении испытаний должны подтвердить, что все требования данного метода измерения шума выполнены или же показать допущенные отклонения и их обоснование.

В.8 Анкета для составления информационной карты и отчета о проведении испытаний

Машина:

Модель:

Тип:

Номинальная скорость, двигатель, рабочий орган, иное:

Размеры: длина, вес, высота

Источник питания:

Внутренний Внешний Вал отбора мощности Гидравлический

Дизельный Электрический Бензиновый Другое

Условия установки (навески):

Шины Гусеницы Опоры Вибрационные крепления Другое

Положение при измерениях — все рабочие положения:

План, показывающий положения при измерениях:

Уровень звукового давления в рабочем положении

L_{pA} в дБ: 1 2 3

Среднее арифметическое двух самых высоких уровней:дБ

Уровень звуковой мощности

Радиус полусферической поверхности:м

Положение микрофона:

L_{wA} в дБ: 1 2 3

Среднее арифметическое двух самых высоких уровней:дБ

Использованные стандарты:

- основные стандарты для измерения уровней звукового давления на рабочем месте оператора (указать номер ИСО);

- основные стандарты для измерения уровня звуковой мощности, если определялся (указать номер ИСО);

- приложение В настоящего стандарта;

- часть ИСО 4254, относящаяся к конкретным типам машин.

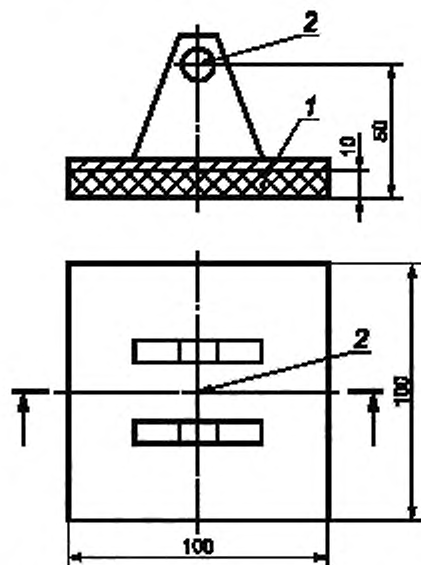
Приложение С
(обязательное)

Испытания на прочность

С.1 Ограждения

С.1.1 Схема наложения груза

Груз налагается с помощью подушки, покрытой резиновым слоем: ее размеры и толщина резинового слоя должны соответствовать приведенным на рисунке С.1.



1 — резиновый слой; 2 — точка приложения груза

Рисунок С.1 — Пример применения подушек при испытаниях ограждений

Твердость резинового слоя 20 Шор по шкале А.

Размеры в миллиметрах: допустимые отклонения ± 2 мм.

С.1.2 Процедура испытаний

При проведении испытаний машина должна находиться на твердой горизонтальной поверхности.

Испытание прочности ограждения выполняется накладыванием груза 1200 Н на точку подушки в соответствии с рисунком С.1 по вертикали, даже если ограждение не является горизонтальным.

Подушку необходимо наложить на ограждение, которое должно быть расположено в защитном положении на машине. Вертикальная нагрузка должна осуществляться таким образом, чтобы избежать динамического воздействия.

Груз может располагаться в самых неблагоприятных местах, доступных при подъеме оператора. При этом точка наложения груза должна быть возле краев ограждения.

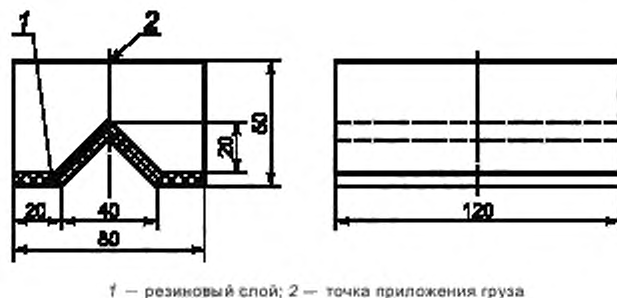
С.1.3 Результат испытаний

В ходе испытания необходимо устранить контакт ограждения с частями машины. По итогам проведения испытаний ограждение не должно быть сломано, иметь трещины или другое явное повреждение и должно выполнять защитные функции.

С.2 Барьеры

С.2.1 Схема наложения груза

Груз налагается с помощью покрытой резиновым слоем подушки, размеры которой указаны на рисунке С.2. Толщина резинового слоя должна быть по крайней мере 10 мм, а твердость — 20 Шор по шкале А.



1 — резиновый слой; 2 — точка приложения груза

Рисунок С.2 — Пример применения подушек при испытаниях барьеров (размеры в миллиметрах; допустимые отклонения ± 2 мм)

С.2.2 Процедура испытаний

Для проведения испытаний необходимо расположить подушку в области барьера, груз в горизонтальном и вертикальном направлениях налагать таким образом, чтобы избежать динамического воздействия.

Барьер испытывается при наложении груза:

- 1000 Н, если в рабочем положении он расположен на уровне 400 мм от поверхности земли;
- 600 Н, если в рабочем положении он находится на уровне более чем 400 мм от поверхности земли на месте расположения подушки, как показано на рисунке С.2.

С.2.3 Результат испытаний

При проведении испытаний барьер не должен быть сдвинут более чем на 20 мм по горизонтали, он и его крепления не должны быть сломаны, иметь трещины или другие явные повреждения на длине более чем 10 мм. Необходимо также не допустить вторжения барьера в зону контакта с ограждаемой частью машины.

**Приложение ДА
(справочное)**

**Сведения о соответствии ссылочных международных стандартов
ссылочным национальным стандартам Российской Федерации
(и действующим в этом качестве межгосударственным стандартам)**

Таблица ДА.1

Обозначение ссылочного международного стандарта	Степень соответствия	Обозначение и наименование соответствующего национального стандарта
ИСО 3600:1996	—	ГОСТ 27388—87 «Эксплуатационные документы сельскохозяйственной техники»
ИСО 3744:1994	MOD	ГОСТ 31296. 1—2005 (ИСО 1996-1:2003) «Шум. Описание, измерение и оценка шума на местности. Часть 1. Основные величины и процедуры оценки»
ИСО 3767-1	MOD	ГОСТ 26336—84 (ИСО 3767-1—82, ИСО 3767-2—82, ИСО 3767-3—88) «Тракторы и сельскохозяйственные машины, механизированное газонное и садовое оборудование. Система символов для обозначения органов управления и средств отображения информации. Символы»
ИСО 3767-2	MOD	ГОСТ 26336—84 (ИСО 3767-1—82, ИСО 3767-2—82, ИСО 3767-3—88) «Тракторы и сельскохозяйственные машины, механизированное газонное и садовое оборудование. Система символов для обозначения органов управления и средств отображения информации. Символы»
ИСО 3776-1:2006	—	ГОСТ 26879—88 «Тракторы сельскохозяйственные. Ремни безопасности. Технические требования и методы испытаний»
ИСО 3776-2:2007	—	ГОСТ 26879—88 «Тракторы сельскохозяйственные. Ремни безопасности. Технические требования и методы испытаний»
ИСО 3795:1989	MOD	ГОСТ 30879-2003 (ИСО 3795:1996) «Транспорт дорожный, тракторы и машины для сельскохозяйственных работ и лесоводства. Определение характеристик горения материалов для отделки салона»
ИСО 4253:1993	IDT	ГОСТ ИСО 4253—2005 «Тракторы сельскохозяйственные. Расположение сиденья оператора. Размеры»
ИСО 4413:1998	MOD	ГОСТ 31177—2003 (ЕН 982:1996) «Безопасность оборудования. Требования безопасности к гидравлическим и пневматическим системам и компонентам. Гидравлика»
ИСО 4414:1998	MOD	ГОСТ 30869—2003 (ЕН 983:1996) «Безопасность оборудования. Требования безопасности к гидравлическим и пневматическим системам и их компонентам. Пневматика»
ИСО 5353:1995	IDT	ГОСТ ИСО 5353—2003 «Машины землеройные, тракторы и машины для сельскохозяйственных работ и лесоводства. Контрольная точка сиденья»
ИСО 11201:1995	—	ГОСТ 12.1.050—86 «Система стандартов безопасности труда. Методы измерения шума на рабочих местах»
ИСО 11204: 1995	—	ГОСТ 12.1.050—86 «Система стандартов безопасности труда. Методы измерения шума на рабочих местах»
ИСО 11684:1995	—	ГОСТ Р 12.4.026—2001 «Система стандартов безопасности труда. Цвета сигнальные, знаки безопасности и разметка сигнальная. Назначение и правила применения. Общие технические требования и характеристики. Методы испытаний»

Окончание таблицы ДА.1

Обозначение ссылочного международного стандарта	Степень соответствия	Обозначение и наименование соответствующего национального стандарта
ИСО/ТР 11688-1:1995	—	ГОСТ 12.1.003-83 «Система стандартов безопасности труда. Шум. Общие требования безопасности»
ИСО 12100-1:2003	IDT	ГОСТ Р ИСО 12100-1—2001 «Безопасность машин. Основные понятия, общие принципы конструирования. Часть 1. Основные термины, методология»
ИСО 13852:1996	—	ГОСТ Р 51334—99 «Безопасность машин. Безопасные расстояния для предохранения верхних конечностей от попадания в опасную зону»
ИСО 15077:2008	—	ГОСТ 12.2.120—2005 «Система стандартов безопасности труда. Кабины и рабочие места операторов тракторов и самоходных сельскохозяйственных машин. Общие требования безопасности»
<p>Примечание — В настоящей таблице использованы следующие условные обозначения степени соответствия стандартов:</p> <ul style="list-style-type: none"> - IDT — идентичные стандарты; - MOD — модифицированные стандарты. 		

Библиография

- [1] ИСО 2332:1993 Тракторы и машины сельскохозяйственные. Присоединение орудий с помощью трехточечных устройств навески. Зона свободного пространства вокруг орудия
- [2] ИСО 5008:2002 Тракторы сельскохозяйственные колесные — Определение параметров вибрационной характеристики самоходных машин. Тракторы и машины для полевых работ. Измерения общей вибрации, воздействующей на водителя, включая Технические изменения ИСО 5008:2002/Исп. 1:2005
- [3] ИСО 9614 (все части) Акустика — Определение уровней звуковой мощности источников шума на основе интенсивности звука
- [4] ИСО 110001 (все части) Тракторы сельскохозяйственные колесные и навесные орудия. Трехточечные сцепные устройства
- [5] ИСО/ТТ 11688-2:1998 Акустика. Практические рекомендации для конструирования машин и оборудования с низким уровнем шума. Часть 2: Введение в физику конструирования с уменьшенным уровнем звука
- [6] ИСО 19472:2006 Машины для лесного хозяйства. Лебедки. Размеры, рабочие характеристики и безопасность
- [7] ИСО 26322 (все части) Тракторы сельскохозяйственные и лесохозяйственные. Безопасность*
- [8] ИСО/ТС 28923:2007 Машины сельскохозяйственные. Ограждения движущихся частей механической передачи. Открывание ограждения с помощью инструмента
- [9] ИСО/ТС 28924:2007 Машины сельскохозяйственные. Ограждения движущихся частей механической передачи. Открывание ограждения без инструмента

* Будет опубликован.

УДК

ОКС 65.060.01

T58

ОКП 47 3000

Ключевые слова: сельскохозяйственная машина, самоходная машина, безопасность машин, рабочее место оператора, органы управления, средства обеспечения безопасности, трехточечные навесные устройства, техническое обслуживание, руководство по эксплуатации, символы, маркировка

Редактор *Е.Г. Кузнецова*
Технический редактор *Н.С. Гришанова*
Корректор *Л.Я. Митрофанова*
Компьютерная верстка *А.В. Бестужевой*

Сдано в набор 23.04.2012. Подписано в печать 29.05.2012. Формат 60×84¹/₈. Гарнитура Ариал.
Усл. печ. л. 3,72. Уч.-изд. л. 3,25. Тираж 86 экз. Зак. 501.

ФГУП «СТАНДАРТИНФОРМ», 123995 Москва, Гранатный пер., 4.
www.gostinfo.ru info@gostinfo.ru
Набрано во ФГУП «СТАНДАРТИНФОРМ» на ПЭВМ
Отпечатано в филиале ФГУП «СТАНДАРТИНФОРМ» — тип. «Московский печатник», 105062 Москва, Лялин пер., 8.