
ФЕДЕРАЛЬНОЕ АГЕНТСТВО
ПО ТЕХНИЧЕСКОМУ РЕГУЛИРОВАНИЮ И МЕТРОЛОГИИ



НАЦИОНАЛЬНЫЙ
СТАНДАРТ
РОССИЙСКОЙ
ФЕДЕРАЦИИ

ГОСТ Р МЭК
60901—
2011

ЛАМПЫ ЛЮМИНЕСЦЕНТНЫЕ ОДНОЦОКОЛЬНЫЕ

Эксплуатационные требования

IEC 60901:1996
Single-capped fluorescent lamps — Performance specifications
(IDT)

Издание официальное



Москва
Стандартинформ
2012

Предисловие

Цели и принципы стандартизации в Российской Федерации установлены Федеральным законом от 27 декабря 2002 г. № 184-ФЗ «О техническом регулировании», а правила применения национальных стандартов Российской Федерации — ГОСТ Р 1.0—2004 «Стандартизация в Российской Федерации. Основные положения»

Сведения о стандарте

1 ПОДГОТОВЛЕН Государственным унитарным предприятием Республики Мордовия «Научно-исследовательский институт источников света имени А.Н. Лодыгина» (ГУП Республики Мордовия «НИИИС им. А.Н. Лодыгина») на основе собственного аутентичного перевода на русский язык международного стандарта, указанного в пункте 4

2 ВНЕСЕН Техническим комитетом по стандартизации ТК 332 «Светотехнические изделия»

3 УТВЕРЖДЕН И ВВЕДЕН В ДЕЙСТВИЕ Приказом Федерального агентства по техническому регулированию и метрологии от 21 сентября 2011 г. № 328-ст

4 Настоящий стандарт идентичен международному стандарту МЭК 60901:1996 «Лампы люминесцентные одноцокольные. Требования к рабочим характеристикам», издание 2 с изменениями 1—4 (IEC 60901:1996 «Single-capped fluorescent lamps — Performance specifications»).

Наименование настоящего стандарта изменено относительно наименования указанного международного стандарта для приведения в соответствие с ГОСТ Р 1.5—2004 (пункт 3.5).

При применении настоящего стандарта рекомендуется использовать вместо ссылочных международных стандартов соответствующие им национальные стандарты Российской Федерации, сведения о которых приведены в дополнительном приложении ДА

5 ВЗАМЕН ГОСТ Р МЭК 60901—99

Информация об изменениях к настоящему стандарту публикуется в информационном указателе «Национальные стандарты», а текст изменений и поправок — в ежемесячно издаваемых информационных указателях «Национальные стандарты». В случае пересмотра (замены) или отмены настоящего стандарта соответствующее уведомление будет опубликовано в ежемесячно издаваемом информационном указателе «Национальные стандарты». Соответствующая информация, уведомления и тексты размещаются также в информационной системе общего пользования — на официальном сайте Федерального агентства по техническому регулированию и метрологии в сети Интернет

© Стандартиформ, 2012

Настоящий стандарт не может быть полностью или частично воспроизведен, тиражирован и распространен в качестве официального издания без разрешения Федерального агентства по техническому регулированию и метрологии

Содержание

1 Общие положения	1
1.1 Область применения	1
1.2 Общие сведения	1
1.3 Нормативные ссылки	1
1.4 Термины и определения	2
1.5 Требования к лампе	3
1.6 Информация для расчета ПРА и стартера	4
1.7 Информация для расчета светильника	4
2 Листы с параметрами	4
2.1 Общие принципы нумерации листов с параметрами	4
2.2 Листы с параметрами для нанесения размеров ламп	4
2.3 Листы с параметрами ламп	11
2.4 Листы с наибольшими контурами ламп	227
Приложение А (обязательное) Метод испытания характеристик зажигания	242
Приложение В (обязательное) Метод испытания электрических, световых параметров и характеристик катодов	245
Приложение С (обязательное) Метод испытания стабильности светового потока и продолжительности горения	247
Приложение D (справочное) Информация для расчета ПРА и стартера	248
Приложение E (справочное) Информация для расчета светильника	249
Приложение ДА (справочное) Сведения о соответствии ссылочных международных стандартов ссылочным национальным стандартам Российской Федерации (и действующим в этом качестве межгосударственным стандартам)	250

ЛАМПЫ ЛЮМИНЕСЦЕНТНЫЕ ОДНОЦОКОЛЬНЫЕ

Эксплуатационные требования

Single-capped fluorescent lamps. Performance requirements

Дата введения — 2012—07—01

1 Общие положения**1.1 Область применения**

Настоящий стандарт распространяется на одноцокольные люминесцентные лампы для общего освещения и устанавливает эксплуатационные требования.

Требования настоящего стандарта относятся только к испытанию типа. Правила приемки, включая методы статистической оценки, в стадии рассмотрения.

Стандарт распространяется на лампы следующих типов и способов работы с внешними пускорегулирующими аппаратами (ПРА):

- a) лампы с внутренними средствами зажигания и предварительным подогревом катодов для работы на сетевых частотах переменного тока;
- b) лампы с внешними средствами зажигания и предварительным подогревом катодов для работы на сетевых частотах переменного тока со стартером и на высокой частоте (ВЧ);
- c) лампы с внешними средствами зажигания и предварительным подогревом катодов для работы на сетевых частотах переменного тока без стартера (бесстартерные) и на ВЧ;
- d) лампы с внешними средствами зажигания и предварительным подогревом катодов для работы на ВЧ;
- e) лампы с внешними средствами зажигания без предварительного подогрева катодов для работы на ВЧ.

Для некоторых требований в настоящем стандарте дана ссылка на «соответствующий лист с параметрами». Для некоторых ламп эти листы с параметрами содержатся в настоящем стандарте. Для других ламп, входящих в область применения настоящего стандарта, лист с параметрами предоставляется изготовителем лампы или ответственным поставщиком.

1.2 Общие сведения

Лампы должны зажигаться и надежно работать при напряжениях от 92 % до 106 % расчетного питающего напряжения и температуре окружающей среды от 10 °С до 50 °С с ПРА по МЭК 60921 или МЭК 60929, со стартером согласно МЭК 60155 или МЭК 60927 в светильнике, соответствующем МЭК 60598-1.

П р и м е ч а н и е — Для некоторых ламп дается дополнительная информация по расчету ВЧ ПРА для надежного зажигания при температуре окружающей среды минус 15 °С.

1.3 Нормативные ссылки

В настоящем стандарте использованы нормативные ссылки на следующие стандарты:

МЭК 60050 (845):1987 Международный электротехнический словарь (МЭС). Глава 845: Освещение (IEC 60050(845):1987, International electrotechnical vocabulary; chapter 845: lighting)

МЭК 60061-1:1969 Цоколи и патроны ламп, а также калибры для проверки их взаимозаменяемости и безопасности. Часть 1. Цоколи (IEC 60061-1:1969, Lamp caps and holders together with gauges for the control of interchangeability and safety — Part 1: Lamp caps)

МЭК 60081:1997 Лампы люминесцентные двухцокольные для общего освещения. Эксплуатационные требования (IEC 60081:1997, Double-capped fluorescent lamps — Performance specifications)

МЭК 60155:1993 Стартеры для трубчатых люминесцентных ламп (IEC 60155:1993, Glow starters for fluorescent lamps)

МЭК 60598-1:1996 Светильники. Часть 1. Общие требования и испытания (IEC 60598-1:1996, Luminaires — Part 1: General requirements and tests)

МЭК 60921:1988 Аппараты пускорегулирующие для трубчатых люминесцентных ламп. Требования к рабочим характеристикам (IEC 60921:1988, Ballasts for tubular fluorescent lamps — Performance requirements)

МЭК 60927:1996 Устройства вспомогательные для ламп. Зажигающие устройства (кроме стартеров тлеющего разряда). Требования к рабочим характеристикам (IEC 60927:1996, Auxiliaries for lamps — Starting devices (other than glow starters) — Performance requirements)

МЭК 60929:1990 Аппараты пускорегулирующие электронные, питаемые от источников переменного тока, для трубчатых люминесцентных ламп. Требования к рабочим характеристикам (IEC 60929:1990, A.C.-supplied electronic ballasts for tubular fluorescent lamps: performance requirements)

МЭК 61199:1999 Лампы люминесцентные одноцокольные. Требования безопасности (IEC 61199:1999, Single-capped fluorescent lamps — Safety specifications)

МЭК/ТО 61231:1999 Международная система обозначения ламп (МСОЛ) (IEC/TS 61231:1999, International lamp coding system (ILCOS))

1.4 Термины и определения

В настоящем стандарте применены следующие термины с соответствующими определениями, а также приведенные в МЭК 60050 (845):

1.4.1 **люминесцентная лампа** (fluorescent lamp): Разрядная ртутная лампа низкого давления, в которой свет излучается в основном одним или несколькими слоями люминофора, возбуждаемого ультрафиолетовым излучением разряда.

1.4.2 **одноцокольная люминесцентная лампа** (single-capped fluorescent lamp): Люминесцентная лампа с одним цоколем для работы с внешними схемами с внутренними или внешними средствами зажигания.

1.4.3 **номинальное значение** (nominal value): Значение характеристики, используемое для обозначения или идентификации лампы.

1.4.4 **расчетное значение** (rated value): Значение характеристики лампы при заданных рабочих условиях, указано в настоящем стандарте.

1.4.5 **стабильность светового потока** (lumen maintenance): Отношение светового потока лампы после определенного времени горения к ее начальному световому потоку, когда лампа работает при заданных условиях, выраженное в процентах.

1.4.6 **начальные значения** (initial readings): Характеристики зажигания лампы, измеренные до отжига, и электрические, световые параметры и характеристики катодов лампы, измеренные после 100 ч отжига.

1.4.7 **период выдержки** (conditioning period): Время, необходимое для достижения стабилизации давления пара в разрядной трубке лампы после ее включения.

1.4.8 **вспомогательное зажигающее устройство (ВЗУ)** (starting aid): Проводящая полоса, прикрепленная к внешней поверхности лампы, или проводящая пластинка, расположенная на соответствующем расстоянии от лампы. ВЗУ обычно заземляют, и оно может быть эффективным только тогда, когда имеется достаточная разность потенциалов с одним из концов лампы.

1.4.9 **дрессель образцовый измерительный (ДОИ)** (reference ballast): Специальный ПРА или индуктивный для ламп, работающих на сетевых частотах переменного тока, или активный для ламп, работающих на высоких частотах (ВЧ), являющийся элементом сравнения при испытании пускорегулирующего аппарата, а также предназначенный для испытаний ламп при стандартных условиях. Характеризуется стабильной вольт-амперной характеристикой, которая не зависит от колебаний тока, температуры и внешних магнитных полей.

1.4.10 **ток калибровки ДОИ** (calibration current of a reference ballast): Значение тока, при котором проводят калибровку и контроль ДОИ.

1.4.11 **испытание типа** (type test): Испытание или серия испытаний, проводимых на выборке для испытания типа в целях проверки соответствия конструкции данного изделия требованиям стандарта.

1.4.12 **выборка для испытания типа** (type test sample): Выборка, состоящая из одной или нескольких ламп одного типа, предъявленная изготовителем или ответственным поставщиком для испытания типа.

1.5 Требования к лампе

1.5.1 Общие положения

Лампа должна удовлетворять требованиям МЭК 61199.

Лампа должна быть сконструирована так, чтобы она была надежна при эксплуатации.

Приведенные требования и информация применимы к 95 % продукции.

Примечание — Требования и допуски, разрешенные настоящим стандартом, соответствуют выборке для испытания типа, представленной изготовителем для этой цели. Эта выборка должна состоять из ламп с характеристиками, типичными для продукции изготовителя и по возможности близкими к усредненным значениям характеристик этой продукции.

Можно ожидать, что при тех допусках, которые установлены в стандарте, лампы, испытанные в соответствии с выборкой для испытания типа, будут удовлетворять установленным требованиям для большей части продукции. Однако из-за разброса характеристик продукции неизбежно, что иногда характеристики ламп будут вне заданных допусков. Руководство по правилам и планам выборочного контроля по качественным признакам см. в МЭК 60410.

1.5.2 Цоколи

Размеры цоколей на готовых лампах должны соответствовать МЭК 60061-1.

1.5.3 Размеры

Размеры ламп должны соответствовать значениям, приведенным в соответствующих листах с параметрами ламп (далее — листы).

1.5.4 Характеристики зажигания

Лампа должна полностью зажечься в течение времени, указанного в соответствующем листе, и продолжать работать.

Условия и метод испытания приведены в приложении А.

1.5.5 Электрические параметры

а) Начальное значение напряжения на лампе должно соответствовать значениям, приведенным в соответствующем листе.

б) Начальное значение мощности, потребляемой каждой лампой, не должно превышать расчетной мощности, приведенной в соответствующем листе, более чем на 5 % + 0,5 Вт.

Примечание — Поскольку катод подвергается дополнительному нагреву, его мощность не включают в расчетную мощность лампы, если в листе не указано иное.

Условия и метод испытания приведены в приложении В.

1.5.6 Катодная характеристика

а) Для лампы с предварительным подогревом катодов при работе на сетевых частотах переменного тока в бесстартерных схемах начальное значение сопротивления каждого катода должно быть не менее минимального значения, приведенного в соответствующем листе. Эти значения включают сопротивление ввода.

б) Для лампы с предварительным подогревом катодов при работе на ВЧ или при дополнительной работе на ВЧ начальное значение сопротивления каждого катода, нагреваемого заданным испытательным током, должно соответствовать значениям, приведенным в соответствующем листе. Эти значения включают сопротивление ввода.

Кроме того, среднее значение отношения сопротивлений R_b/R_c спиралей 10 катодов должно быть в диапазоне $4,75 \pm 0,5$. R_b — сопротивление катода, нагретого заданным испытательным током. R_c — сопротивление катода при температуре $25 \text{ }^\circ\text{C} \pm 1 \text{ }^\circ\text{C}$. Оба значения не включают сопротивление ввода.

Условия и метод испытания приведены в приложении В.

1.5.7 Световые параметры

а) Начальное значение светового потока каждой лампы должно быть не менее 90 % расчетного значения.

б) Начальное значение координат цветности x и u ламп должно быть в пределах 5 SDCM (стандартное отклонение выравнивания цвета) от расчетных значений.

Примечание — См. также соответствующее приложение по характеристикам расчетного цвета в МЭК 60081.

с) Начальное значение общего индекса цветопередачи R_a лампы не должно отличаться от расчетного значения более чем на три единицы.

Условия и метод испытания приведены в приложении В.

1.5.8 Стабильность светового потока

Стабильность светового потока в заданное время ее продолжительности горения должен быть не менее 90 %¹⁾ расчетного значения.

Условия и метод испытания приведены в приложении С.

1.5.9 Подавление радиопомех (ПРП)

Лампа с внутренним стартером должна содержать средства, помогающие подавлению радиопомех, эквивалентных конденсатору для ПРП по МЭК 60155.

1.5.10 Маркировка

Лампа должна иметь в маркировке условное обозначение, по которому с помощью информации изготовителя или ответственного поставщика определяются электрические и световые параметры лампы.

Для лампы с контролируемым давлением паров ртути с помощью амальгамы и с медленным разгоранием на индивидуальную упаковку или манжету лампы наносят слово «АМАЛЬГАМА».

Примечание — Маркировка «АМАЛЬГАМА» необходима для обоснования медленного разгорания ламп, содержащих некоторые составы амальгамы. На лампы, содержащие амальгаму без задержки светового потока при разгорании по сравнению с неамальгамными лампами, это требование маркировки не распространяется.

1.6 Информация для расчета ПРА и стартера

Информация для расчета ПРА и стартера приведена в соответствующем листе и приложении D.

1.7 Информация для расчета светильника

Информация для расчета светильника приведена в соответствующем листе и приложении E.

2 Листы с параметрами

2.1 Общие принципы нумерации листов с параметрами

Первое число с последующими буквами «МЭК» обозначает номер настоящего стандарта «60901».

Второе число означает номер листа с параметрами.

Третье число означает издание страницы листа с параметрами. Если лист с параметрами имеет более одной страницы, то страницы будут иметь различные номера изданий, хотя номер листа с параметрами будет одинаковым.

2.2 Листы с параметрами для нанесения размеров ламп

2.2.1 Перечень листов с параметрами

60901-МЭК-01 Лампы двухканальные

60901-МЭК-02 Лампы четырехканальные

60901-МЭК-03 Лампы квадратные

60901-МЭК-04 Лампы кольцевые

60901-МЭК-05 Лампы многоканальные

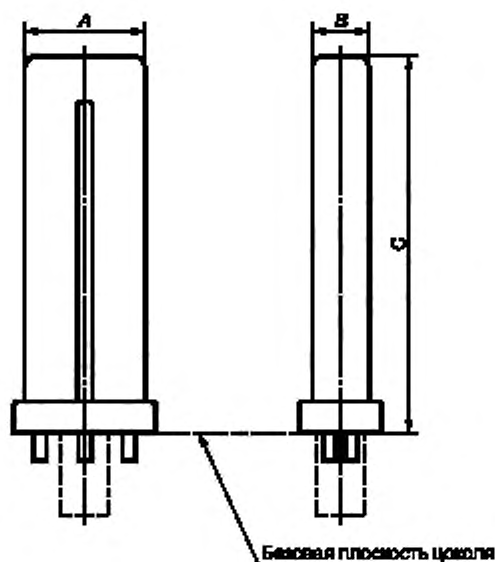
60901-МЭК-06 Лампы прямоугольные (цоколь 2G10)

¹⁾ В стадии рассмотрения.

ЛАМПЫ ЛЮМИНЕСЦЕНТНЫЕ
ОДНОЦОКОЛЬНЫЕ
ЛИСТ С ПАРАМЕТРАМИ
ДЛЯ НАНЕСЕНИЯ РАЗМЕРОВ ЛАМП

Двухканальные

Эти рисунки предназначены только для показа проверяемых размеров и должны использоваться с соответствующими стандартными листами на лампы.



Примечание — Размеры A и B относятся к стеклянным деталям лампы.

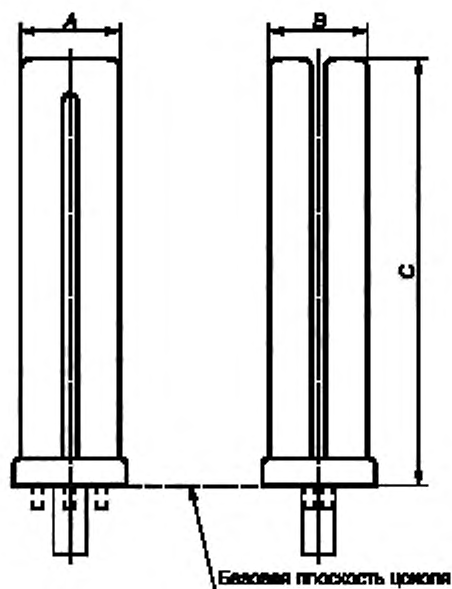
60901-МЭК-01-1

ЛАМПЫ ЛЮМИНЕСЦЕНТНЫЕ
ОДНОЦОКОЛЬНЫЕ

ЛИСТ С ПАРАМЕТРАМИ
ДЛЯ НАНЕСЕНИЯ РАЗМЕРОВ ЛАМП

Четырехканальные

Эти рисунки предназначены только для показа проверяемых размеров и должны использоваться с соответствующими стандартными листами на лампы.



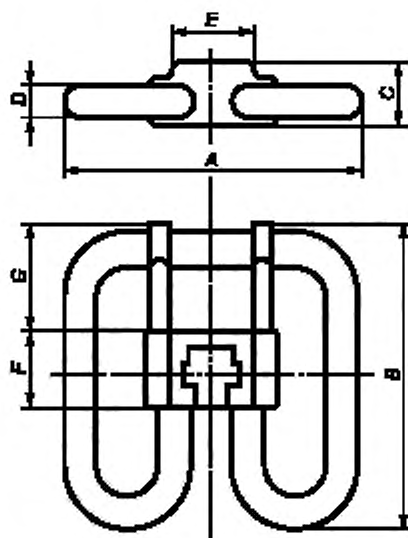
Примечание — Размеры A и B относятся к стеклянным деталям лампы.

60901-МЭК-02-1

ЛАМПЫ ЛЮМИНЕСЦЕНТНЫЕ
ОДНОЦОКОЛЬНЫЕ
ЛИСТ С ПАРАМЕТРАМИ
ДЛЯ НАНЕСЕНИЯ РАЗМЕРОВ ЛАМП

Квадратные

Эти рисунки предназначены только для показа проверяемых размеров и должны использоваться с соответствующими стандартными листами на лампы.

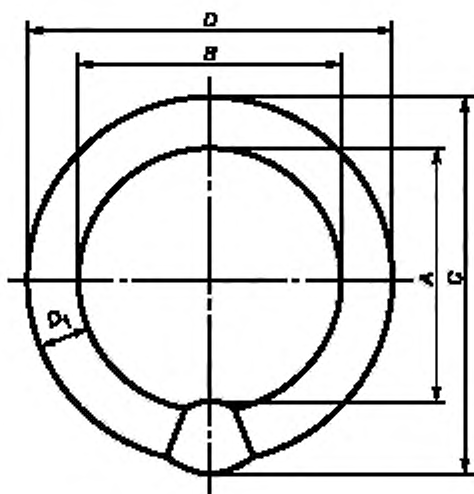


60901-МЭК-03-1

ЛАМПЫ ЛЮМИНЕСЦЕНТНЫЕ
ОДНОЦОКОВЫЕ
ЛИСТ С ПАРАМЕТРАМИ
ДЛЯ НАНЕСЕНИЯ РАЗМЕРОВ ЛАМП

Кольцевые

Эти рисунки предназначены только для показа проверяемых размеров и должны использоваться с соответствующими стандартными листами на лампы.

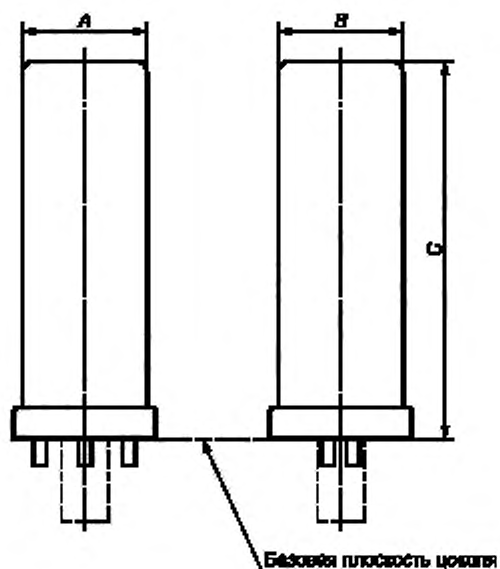


60901-МЭК-04-1

ЛАМПЫ ЛЮМИНЕСЦЕНТНЫЕ
ОДНОЦОКОЛЬНЫЕ
ЛИСТ С ПАРАМЕТРАМИ
ДЛЯ НАНЕСЕНИЯ РАЗМЕРОВ ЛАМП

Многоканальные

Эти рисунки предназначены только для показа проверяемых размеров и должны использоваться с соответствующими стандартными листами на лампы.



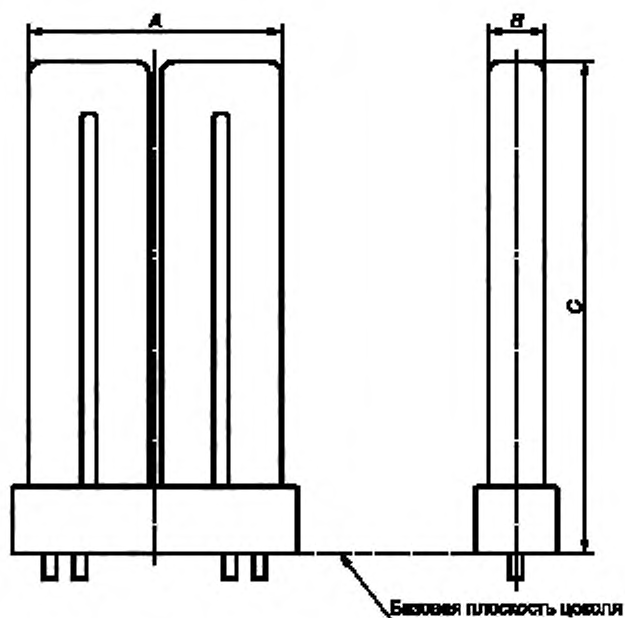
Примечание — Размеры *A* и *B* относятся к стеклянным деталям лампы.

60901-МЭК-05-1

ЛАМПЫ ЛЮМИНЕСЦЕНТНЫЕ
ОДНОЦОКОЛЬНЫЕ
ЛИСТ С ПАРАМЕТРАМИ
ДЛЯ НАНЕСЕНИЯ РАЗМЕРОВ ЛАМП

Прямоугольные

Эти рисунки предназначены только для показа проверяемых размеров и должны использоваться с соответствующими стандартными листами на лампы.



Примечание — Размеры *A* и *B* относятся к стеклянным деталям лампы.

60901-МЭК-06-1

2.3 Листы с параметрами ламп

2.3.1 Перечень листов с параметрами ламп

Номер листа	Номинальная мощность, Вт	Частота, Гц		Форма	Цоколь	Средства зажигания	Схема		Тип катода
							Сеть переменного тока	ВЧ	
60901-МЭК-0005	5	50	60	Двухканальная	G23	Внутренние	—	—	Предварительного подогрева То же
60901-МЭК-0007	7	50	60	»	G23	»	—	—	
60901-МЭК-0009	9	50	60	»	G23	»	—	—	»
60901-МЭК-0011	11	50	—	»	G23	»	—	—	»
60901-МЭК-0013	13	—	60	»	GX23	»	—	—	»
60901-МЭК-0510	10	50	60	Четырехканальная	G24d-1	»	—	—	»
60901-МЭК-0513	13	50	60	»	G24d-1	»	—	—	»
60901-МЭК-0518	18	50	60	»	G24d-2	»	—	—	»
60901-МЭК-0526	26	50	60	»	G24d-3	»	—	—	»
60901-МЭК-0715	15	—	60	»	GX32d-1	»	—	—	»
60901-МЭК-0720	20	—	60	»	GX32d-2	»	—	—	»
60901-МЭК-0727	27	—	60	»	GX32d-3	»	—	—	»
60901-МЭК-1016	16	50	—	Квадратная	GR8	»	—	—	»
60901-МЭК-1028	18	50	—	»	GR8	»	—	—	»
60901-МЭК-1413	13	50	60	Многоканальная	GX24d-1	»	—	—	»
60901-МЭК-1418	18	50	60	»	GX24d-2	»	—	—	»
60901-МЭК-1426	26	50	60	»	GX24d-3	»	—	—	»

Продолжение

Номер листа	Номинальная мощность, Вт	Частота, Гц		Форма	Цоколь	Средства зажигания	Схема		Тип катода
							Сеть переменного тока	ВЧ	
60901-МЭК-2005	5	50	60	Двухкапельная	2G7	Внешние	Стартерная	Бесстартерная	Предварительного подогрева
60901-МЭК-2007	7	50	60	»	2G7	»	»	»	То же
60901-МЭК-2009	9	50	60	»	2G7	»	»	»	»
60901-МЭК-2011	11	50	—	»	2G7	»	»	»	»
60901-МЭК-2127	27	50	60	»	GY10q-4	»	»	»	»
60901-МЭК-2128	28	50	60	»	GY10q-5	»	»	»	»
60901-МЭК-2130	30	50	60	»	GY10q-4	»	»	»	»
60901-МЭК-2136	36	50	60	»	GY10q-6	»	»	»	»
60901-МЭК-2218	18	50	60	»	2G11	»	»	»	»
60901-МЭК-2224	24	50	60	»	2G11	»	»	»	»
60901-МЭК-2236	36	50	60	»	2G11	»	»	»	»
60901-МЭК-2510	10	50	60	Четырехкапельная	G24q-1	»	»	»	»
60901-МЭК-2513	13	50	60	»	G24q-1	»	»	»	»
60901-МЭК-2518	18	50	60	»	G24q-2	»	»	»	»
60901-МЭК-2526	26	50	60	»	G24q-3	»	»	»	»
60901-МЭК-2613	13	50	60	»	GX10q-2	»	»	»	»

Продолжение

Номер листа	Номинальная мощность, Вт	Частота, Гц		Форма	Цоколь	Средства зажигания	Схема		Тип катода
							Сеть переменного тока	ВЧ	
60901-МЭК-2618	18	50	60	Четырехканальная	GX10q-3	Внешние	Стартерная	Бесстартерная	Предварительного подогрева То же
60901-МЭК-2627	27	50	60	»	GX10q-4	»	»	»	
60901-МЭК-3010	10	50	—	Квадратная	GR10q	»	»	»	»
60901-МЭК-3016	16	50	—	»	GR10q	»	»	»	»
60901-МЭК-3021	21	50	—	»	GR10q	»	»	»	»
60901-МЭК-3028	28	50	—	»	GR10q	»	»	»	»
60901-МЭК-3038	38	50	—	»	GR10q	»	»	»	»
60901-МЭК-3118	18	50	60	Прямоугольная	2G10	»	»	»	»
60901-МЭК-3124	24	50	60	»	2G10	»	»	»	»
60901-МЭК-3136	36	50	60	»	2G10	»	»	»	»
60901-МЭК-3222	22	50	60	Кольцевая	G10q	»	»	»	»
60901-МЭК-3232	32	50	60	»	G10q	»	»	»	»
60901-МЭК-3240	40	50	—	»	G10q	»	»	»	»
60901-МЭК-3413	13	50	60	Многоканальная	GX24q-1	»	»	»	»
60901-МЭК-3418	18	50	60	»	GX24q-2	»	»	»	»
60901-МЭК-3426	26	50	60	»	GX24q-3	»	»	»	»
60901-МЭК-4224	24/27	—	60	Двухканальная	2G11	»	Бесстартерная	—	Предварительного подогрева, низкоомный

Продолжение

Номер листа	Номинальная мощность, Вт	Частота, Гц		Форма	Цоколь	Средства зажигания	Схема		Тип катода
							Сеть переменного тока	ВЧ	
60901-МЭК-4236	36/39	—	60	Двухнальная	2G11	Внешние	Бесстартерная	—	Предварительного подогрева, низкоомный
60901-МЭК-5010	10	50	—	Квадратная	GR10q	»	»	—	Предварительного подогрева, высокоомный
60901-МЭК-5016	16	50	—	»	GR10q	»	»	—	То же
60901-МЭК-5021	21	50	—	»	GR10q	»	»	—	»
60901-МЭК-5028	28	50	—	»	GR10q	»	»	—	Предварительного подогрева, низкоомный
60901-МЭК-5038	38	50	—	»	GR10q	»	»	—	То же
60901-МЭК-5222	22	—	60	Кольцевая	G10q	»	»	—	»
60901-МЭК-5232	32	—	60	»	G10q	»	»	—	»
60901-МЭК-5240	40	—	60	»	G10q	»	»	—	»
60901-МЭК-6240	40	$\geq 20\ 000$		Двухнальная	2G11	»	—	Бесстартерная	Предварительного подогрева
60901-МЭК-6255	55	$\geq 20\ 000$		»	2G11	»	—	»	То же
60901-МЭК-6280	80	$\geq 20\ 000$		»	2G11	»	—	»	»
60901-МЭК-6722	22	$\geq 20\ 000$		Кольцевая	2GX13	»	—	»	»
60901-МЭК-6740	40	$\geq 20\ 000$		»	2GX13	»	—	»	»
60901-МЭК-6755	55	$\geq 20\ 000$		»	2GX13	»	—	»	»
60901-МЭК-6760	60	$\geq 20\ 000$		»	2GX13	»	—	»	»
60901-МЭК-6820	20	$\geq 20\ 000$		»	GZ10q	»	—	»	»

Окончание

Номер листа	Номинальная мощность, Вт	Частота, Гц	Форма	Цоколь	Средства зажигания	Схема		Тип катода
						Сеть переменного тока	ВЧ	
60901-МЭК-6827	27	≥ 20 000	Кольцевая	GZ10q	Внешние	—	Бесстартерная	Предварительного подогрева
60901-МЭК-6834	34	≥ 20 000	»	GZ10q	»	—	»	То же
60901-МЭК-6841	41	≥ 20 000	»	GZ10q	»	—	»	»
60901-МЭК-6941	41	≥ 20 000	»	GU10q	»	—	»	»
60901-МЭК-6968	68	≥ 20 000	»	GU10q	»	—	»	»
60901-МЭК-6997	97	≥ 20 000	»	GU10q	»	—	»	»
60901-МЭК-7432	32	≥ 20 000	Многоканальная	GX24q-3	»	—	»	»
60901-МЭК-7442	42	≥ 20 000	»	GX24q-4	»	—	»	»
60901-МЭК-7456	57	≥ 20 000	Многоканальная-6	GX24q-5	»	—	»	»
60901-МЭК-7457	57	≥ 20 000	Многоканальная-8	GX24q-6	»	—	»	»
60901-МЭК-7469	70	≥ 20 000	Многоканальная-6	GX24q-6	»	—	»	»
60901-МЭК-7470	70	≥ 20 000	Многоканальная-8	GX24q-6	»	—	»	»
60901-МЭК-7660	60	≥ 20 000	Многоканальная-6	2G8-1	»	—	»	»
60901-МЭК-7685	85	≥ 20 000	»	2G8-1	»	—	»	»
60901-МЭК-7719	120	≥ 20 000	»	2G8-1	»	—	»	»
60901-МЭК-7720	120	≥ 20 000	Многоканальная-8	2G8-1	»	—	»	»
60901-МЭК-7862	62	≥ 20 000	»	2G8-2	»	—	»	»
60901-МЭК-7882	82	≥ 20 000	»	2G8-2	»	—	»	»

2.3.2 Перечень листов с параметрами ламп, расположенных по мощности

Номер листа	Номинальная мощность, Вт	Частота, Гц		Форма	Цоколь	Средства зажигания	Схема		Тип катода
							Сеть переменного тока	ВЧ	
60901-МЭК-0005	5	50	60	Двухканальная	G23	Внутренние	—	—	Предварительного подогрева То же
60901-МЭК-2005	5	50	60	»	2G7	Внешние	Стартерная	Бесстартерная	
60901-МЭК-0007	7	50	60	»	G23	Внутренние	—	—	»
60901-МЭК-2007	7	50	60	»	2G7	Внешние	Стартерная	Бесстартерная	»
60901-МЭК-0009	9	50	60	»	G23	Внутренние	—	—	»
60901-МЭК-2009	9	50	60	»	2G7	Внешние	Стартерная	Бесстартерная	»
60901-МЭК-0510	10	50	60	Четырехканальная	G24d-1	Внутренние	—	—	»
60901-МЭК-2510	10	50	60	»	G24d-1	Внешние	Стартерная	Бесстартерная	»
60901-МЭК-3010	10	50	—	Квадратная	GR10q	»	»	—	»
60901-МЭК-5010	10	50	—	»	GR10q	»	Бесстартерная	—	Предварительного подогрева, высокоомный
60901-МЭК-0011	11	50	—	Двухканальная	G23	Внутренние	—	—	Предварительного подогрева То же
60901-МЭК-2011	11	50	—	»	2G7	Внешние	Стартерная	Бесстартерная	»
60901-МЭК-0013	13	—	60	»	GX23	Внутренние	—	—	»
60901-МЭК-0513	13	50	60	Четырехканальная	G24d-1	»	—	—	»
60901-МЭК-1413	13	50	60	Многоканальная	GX24d-1	»	—	—	»
60901-МЭК-2513	13	50	60	Четырехканальная	G24q-1	Внешние	Стартерная	Бесстартерная	»
60901-МЭК-2613	13	50	60	»	GX10q-2	»	»	—	»
60901-МЭК-3413	13	50	60	Многоканальная	GX24d-1	»	»	Бесстартерная	»

Продолжение

Номер листа	Номинальная мощность, Вт	Частота, Гц		Форма	Цоколь	Средства зажигания	Схема		Тип катода
							Сеть переменного тока	ВЧ	
60901-МЭК-0715	15	—	60	Четырехканальная	GX32d-1	Внутренние	—	—	Предварительного подогрева
60901-МЭК-1016	16	50	—	Квадратная	GR8	»	—	—	То же
60901-МЭК-3016	16	50	—	»	GR10q	Внешние	Стартерная	—	»
60901-МЭК-5016	16	50	—	»	GR10q	»	Бесстартерная	—	Предварительного подогрева, высокоомный
60901-МЭК-0518	18	50	60	Четырехканальная	G24d-2	Внутренние	—	—	Предварительного подогрева
60901-МЭК-1418	18	50	60	Многоканальная	GX24d-2	»	—	—	То же
60901-МЭК-2218	18	50	60	Двухканальная	2G11	Внешние	Бесстартерная	Бесстартерная	»
60901-МЭК-2518	18	50	60	Четырехканальная	G24q-2	»	»	»	»
60901-МЭК-2618	18	50	60	»	GX10q-3	»	Стартерная	—	»
60901-МЭК-3118	18	50	60	Прямоугольная	2G10	»	Бесстартерная	Бесстартерная	»
60901-МЭК-3418	18	50	60	Многоканальная	GX24q-2	»	»	»	»
60901-МЭК-0720	20	—	60	Четырехканальная	GX32d-2	Внутренние	—	—	»
60901-МЭК-6820	20	≥ 20 000		Кольцевая	GZ10q	Внешние	—	Бесстартерная	»
60901-МЭК-3021	21	50	—	Квадратная	GR10q	»	Стартерная	—	»
60901-МЭК-5021	21	50	—	»	GR10q	»	Бесстартерная	—	Предварительного подогрева, высокоомный
60901-МЭК-3222	22	50	60	Кольцевая	G10q	»	»	Бесстартерная	Предварительного подогрева

Продолжение

Номер листа	Номинальная мощность, Вт	Частота, Гц		Форма	Цоколь	Средства зажигания	Схема		Тип катода
							Сеть переменного тока	ВЧ	
60901-МЭК-5222	22	—	60	Кольцевая	G10q	Внешние	Бесстартерная	—	Предварительного подогрева, низкоомный
60901-МЭК-6722	22	≥ 20 000		»	2GX13	»	—	Бесстартерная	Предварительного подогрева
60901-МЭК-2224	24	50	60	Двухканальная	2G11	»	Бесстартерная	»	То же
60901-МЭК-3124	24	50	60	Прямоугольная	2G10	»	»	»	»
60901-МЭК-4224	24/27	—	60	Двухканальная	2G11	»	»	—	Предварительного подогрева, низкоомный
60901-МЭК-0526	26	50	60	Четырехканальная	G24d-3	Внутренние	—	—	Предварительного подогрева
60901-МЭК-1426	26	50	60	Многоканальная	GX24d-3	»	—	—	То же
60901-МЭК-2526	26	50	60	Четырехканальная	G24q-3	Внешние	Стартерная	Бесстартерная	»
60901-МЭК-3426	26	50	60	Многоканальная	GX24q-3	»	»	»	»
60901-МЭК-0727	27	—	60	Четырехканальная	GX32d-3	Внутренние	—	—	»
60901-МЭК-2127	27	50	60	Двухканальная	GY10q-4	Внешние	Стартерная	—	»
60901-МЭК-2627	27	50	60	Четырехканальная	GX10q-4	»	»	—	»
60901-МЭК-6827	27	≥ 20 000		Кольцевая	GZ10q	»	—	Бесстартерная	»
60901-МЭК-1028	28	50	—	Квадратная	GR8	Внутренние	—	—	»
60901-МЭК-2128	28	50	60	Двухканальная	GY10q-5	Внешние	Стартерная	—	»
60901-МЭК-3028	28	50	—	Квадратная	GR10q	»	»	—	»
60901-МЭК-5028	28	50	—	»	GR10q	»	Бесстартерная	—	Предварительного подогрева, низкоомный

Продолжение

Номер листа	Номинальная мощность, Вт	Частота, Гц		Форма	Цоколь	Средства зажигания	Схема		Тип катода
							Сеть переменного тока	ВЧ	
60901-МЭК-2130	30	50	60	Двухканальная	GY10q-4	Внешние	Стартерная	—	Предварительного подогрева
60901-МЭК-3232	32	50	60	Кольцевая	G10q	»	»	Бесстартерная	То же
60901-МЭК-5232	32	—	60	»	G10q	»	Бесстартерная	—	Предварительного подогрева, низкоомный
60901-МЭК-7432	32	≥ 20 000		Многоканальная	GX24q-3	»	—	Бесстартерная	Предварительного подогрева
60901-МЭК-6834	34	≥ 20 000		Кольцевая	GZ10q	»	—	»	То же
60901-МЭК-2136	36	50	60	Двухканальная	GY10q-6	»	Стартерная	—	»
60901-МЭК-2236	36	50	60	»	2G11	»	»	Бесстартерная	»
60901-МЭК-3136	36	50	60	Прямоугольная	2G10	»	»	»	»
60901-МЭК-4236	36/39	—	60	Двухканальная	2G11	»	Бесстартерная	—	Предварительного подогрева, низкоомный
60901-МЭК-3038	38	50	—	Квадратная	GR10q	»	Стартерная	—	Предварительного подогрева
60901-МЭК-5038	38	50	—	»	GR10q	»	Бесстартерная	—	Предварительного подогрева, низкоомный
60901-МЭК-3240	40	50	—	Кольцевая	G10q	»	Стартерная	Бесстартерная	Предварительного подогрева
60901-МЭК-5240	40	—	60	»	G10q	»	Бесстартерная	—	Предварительного подогрева, низкоомный
60901-МЭК-6240	40	≥ 20 000		Двухканальная	2G11	»	—	Бесстартерная	Предварительного подогрева
60901-МЭК-6740	40	≥ 20 000		Кольцевая	2GX13	»	—	»	То же
60901-МЭК-6841	41	≥ 20 000		»	GZ10q	»	—	»	»

Окончание

Номер листа	Номинальная мощность, Вт	Частота, Гц	Форма	Цоколь	Средства зажигания	Схема		Тип катода
						Сеть переменного тока	ВЧ	
60901-МЭК-6941	41	≥ 20 000	Кольцевая	GU10q	Внешние	—	Бесстартерная	Предварительного подогрева
60901-МЭК-7442	42	≥ 20 000	Многоканальная	GX24q-4	»	—	»	То же
60901-МЭК-6255	55	≥ 20 000	Двухканальная	2G11	»	—	»	»
60901-МЭК-6755	55	≥ 20 000	Кольцевая	2GX13	»	—	»	»
60901-МЭК-7456	57	≥ 20 000	Многоканальная-6	GX24q-5	»	—	»	»
60901-МЭК-7457	57	≥ 20 000	Многоканальная-8	GX24q-5	»	—	»	»
60901-МЭК-6760	60	≥ 20 000	Кольцевая	2GX13	»	—	»	»
60901-МЭК-7660	60	≥ 20 000	Многоканальная-6	2G8-1	»	—	»	»
60901-МЭК-7862	62	≥ 20 000	Многоканальная-8	2G8-2	»	—	»	»
60901-МЭК-6968	68	≥ 20 000	Кольцевая	GU10q	»	—	»	»
60901-МЭК-7469	70	≥ 20 000	Многоканальная-6	GX24q-6	»	—	»	»
60901-МЭК-7470	70	≥ 20 000	Многоканальная-8	GX24q-6	»	—	»	»
60901-МЭК-6280	80	≥ 20 000	Двухканальная	2G11	»	—	»	»
60901-МЭК-7882	82	≥ 20 000	Многоканальная-8	2G8-2	»	—	»	»
60901-МЭК-7685	85	≥ 20 000	Многоканальная-6	2G8-1	»	—	»	»
60901-МЭК-6997	97	≥ 20 000	Кольцевая	GU10q	»	—	»	»
60901-МЭК-7719	120	≥ 20 000	Многоканальная-6	2G8-1	»	—	»	»
60901-МЭК-7720	120	≥ 20 000	Многоканальная-8	2G8-1	»	—	»	»

ЛАМПА ЛЮМИНЕСЦЕНТНАЯ ОДНОЦОКОЛЬНАЯ		ЛИСТ С ПАРАМЕТРАМИ		С. 1		
		Двухканальная				
МСОЛ: FSD-5-I-G23						
Номинальная мощность, Вт	Схема	Катод	Цоколь			
5	Внутренний стартер	Предварительного подогрева	G23			
Размеры						
В миллиметрах						
А, не более		В, не более		С, не более		
28		13		85		
Цоколь: см. лист 7004-69 МЭК 60061-1.						
Характеристики зажигания						
Частота, Гц	Расчетное напряжение на ПРА, В	Испытательное напряжение (действующее), В	Время зажигания, с			
50	220	198	10			
60	118	106	10			
Электрические параметры						
Частота, Гц	Расчетная мощность, Вт	Напряжение на лампе (действующее), В			Расчетный ток лампы, А	Расчетный ток предварительного подогрева, А
		Расчетное	Не менее	Не более		
50	5,4	35	30	40	0,180	0,190
60	5,5	35	30	40	0,180	0,190
Испытательное положение: вертикальное цоколем вверх.						
60901-МЭК-0005-1						

ЛАМПА ЛЮМИНЕСЦЕНТНАЯ ОДНОЦОКОЛЬНАЯ		С. 2			
ЛИСТ С ПАРАМЕТРАМИ		Двухканальная			
МСОЛ: FSD-5-I-G23					
Характеристики ДОО					
Частота, Гц	Номинальная мощность, Вт	Расчетное напряжение, В	Ток калибровки, А	Отношение напряжения к току, Ом	Коэффициент мощности
50	9	220	0,170	1180	0,12
60	5,5	118	0,180	605	0,075
Информация для расчета ПРА					
Частота, Гц			50	60	
Ток предварительного подогрева, А			Не менее	0,153	0,153
			Не более	0,240	0,240
Напряжение холостого хода на лампе, В			Действующее значение, не менее	198	108
			Пиковое значение, не более	400	440
Резистор, заменяющий два последовательно соединенных катода, Ом			160	160	
Рабочий ток лампы, А			Не более	0,190	0,190
Информация для расчета светильника					
Наибольший контур лампы: см. лист 60901-МЭК-А010 с размером <i>H</i> , мм					85
Наибольшая температура на направляющем штырьке цоколя, °С					90
60901-МЭК-0005-1					

ЛАМПА ЛЮМИНЕСЦЕНТНАЯ ОДНОЦОКОЛЬНАЯ		ЛИСТ С ПАРАМЕТРАМИ		С. 1		
		Двухканальная				
МСОЛ: FSD-7-I-G23						
Номинальная мощность, Вт	Схема	Катод	Цоколь			
7	Внутренний стартер	Предварительного подогрева	G23			
Размеры						
В миллиметрах						
А, не более	В, не более	С, не более				
28	13	115				
Цоколь: см. лист 7004-69 МЭК 60061-1.						
Характеристики зажигания						
Частота, Гц	Расчетное напряжение на ПРА, В	Испытательное напряжение (действующее), В	Время зажигания, с			
50	220	198	10			
60	118	106	10			
Электрические параметры						
Частота, Гц	Расчетная мощность, Вт	Напряжение на лампе (действующее), В			Расчетный ток лампы, А	Расчетный ток предварительного подогрева, А
		Расчетное	Не менее	Не более		
50	7,1	47	42	52	0,175	0,190
60	7,0	45	40	50	0,180	0,190
Испытательное положение: вертикальное цоколем вверх.						
60901-МЭК-0007-1						

ЛАМПА ЛЮМИНЕСЦЕНТНАЯ ОДНОЦОКОЛЬНАЯ		С. 2			
ЛИСТ С ПАРАМЕТРАМИ		Двухканальная			
МСОЛ: FSD-7-I-G23					
Характеристики ДОО					
Частота, Гц	Номинальная мощность, Вт	Расчетное напряжение, В	Ток калибровки, А	Отношение напряжения к току, Ом	Коэффициент мощности
50	9	220	0,170	1180	0,12
60	7	118	0,180	570	0,075
Информация для расчета ПРА					
Частота, Гц			50	60	
Ток предварительного подогрева, А			Не менее	0,153	0,153
			Не более	0,240	0,240
Напряжение холостого хода на лампе, В			Действующее значение, не менее	198	108
			Пиковое значение, не более	400	440
Резистор, заменяющий два последовательно соединенных катода, Ом			160	160	
Рабочий ток лампы, А			Не более	0,190	0,190
Информация для расчета светильника					
Наибольший контур лампы: см. лист 60901-МЭК-А010 с размером H , мм					115
Наибольшая температура на направляющем штырьке цоколя, °С					90
60901-МЭК-0007-1					

ЛАМПА ЛЮМИНЕСЦЕНТНАЯ ОДНОЦОКОЛЬНАЯ		ЛИСТ С ПАРАМЕТРАМИ		С. 1		
		Двухканальная				
МСОЛ: FSD-9-I-G23						
Номинальная мощность, Вт	Схема	Катод	Цоколь			
7	Внутренний стартер	Предварительного подогрева	G23			
Размеры						
В миллиметрах						
А, не более	В, не более	С, не более				
28	13	145				
Цоколь: см. лист 7004-69 МЭК 60061-1.						
Характеристики зажигания						
Частота, Гц	Расчетное напряжение на ПРА, В	Испытательное напряжение (действующее), В	Время зажигания, с			
50	220	198	10			
60	118	106	10			
Электрические параметры						
Частота, Гц	Расчетная мощность, Вт	Напряжение на лампе (действующее), В			Расчетный ток лампы, А	Расчетный ток предварительного подогрева, А
		Расчетное	Не менее	Не более		
50	8,7	60	54	66	0,170	0,190
60	9,0	59	53	65	0,180	0,190
Испытательное положение: вертикальное цоколем вверх.						
60901-МЭК-0009-1						

ЛАМПА ЛЮМИНЕСЦЕНТНАЯ ОДНОЦОКОЛЬНАЯ		ЛИСТ С ПАРАМЕТРАМИ		С. 2	
Двухканальная					
МСОЛ: FSD-9-I-G23					
Характеристики ДОО					
Частота, Гц	Номинальная мощность, Вт	Расчетное напряжение, В	Ток калибровки, А	Отношение напряжения к току, Ом	Коэффициент мощности
50	9	220	0,170	1180	0,12
60	9	118	0,180	515	0,075
Информация для расчета ПРА					
Частота, Гц			50	60	
Ток предварительного подогрева, А			Не менее	0,153	0,153
			Не более	0,240	0,240
Напряжение холостого хода на лампе, В			Действующее значение, не менее	198	108
			Пиковое значение, не более	400	440
Резистор, заменяющий два последовательно соединенных катода, Ом			160	160	
Рабочий ток лампы, А			Не более	0,190	0,190
Информация для расчета светильника					
Наибольший контур лампы: см. лист 60901-МЭК-А010 с размером H , мм					145
Наибольшая температура на направляющем штырьке цоколя, °С					90
60901-МЭК-0009-1					

ЛАМПА ЛЮМИНЕСЦЕНТНАЯ ОДНОЦОКОЛЬНАЯ		ЛИСТ С ПАРАМЕТРАМИ		С. 1		
		Двухканальная				
МСОЛ: FSD-11-I-G23						
Номинальная мощность, Вт	Схема	Катод	Цоколь			
11	Внутренний стартер	Предварительного подогрева	G23			
Размеры						
В миллиметрах						
А, не более	В, не более	С, не более				
28	13	215				
Цоколь: см. лист 7004-69 МЭК 60061-1.						
Характеристики зажигания						
Частота, Гц	Расчетное напряжение на ПРА, В	Испытательное напряжение (действующее), В	Время зажигания, с			
50	220	198	10			
60	—	—	—			
Электрические параметры						
Частота, Гц	Расчетная мощность, Вт	Напряжение на лампе (действующее), В			Расчетный ток лампы, А	Расчетный ток предварительного подогрева, А
		Расчетное	Не менее	Не более		
50	11,8	91	81	101	0,155	0,190
60	—	—	—	—	—	—
Испытательное положение: вертикальное цоколем вверх.						
60901-МЭК-0011-1						

ЛАМПА ЛЮМИНЕСЦЕНТНАЯ ОДНОЦОКОЛЬНАЯ		ЛИСТ С ПАРАМЕТРАМИ		С. 2	
Двухканальная					
МСОЛ: FSD-11-I-G23					
Характеристики ДОО					
Частота, Гц	Номинальная мощность, Вт	Расчетное напряжение, В	Ток калибровки, А	Отношение напряжения к току, Ом	Коэффициент мощности
50	9	220	0,170	1180	0,12
60	—	—	—	—	—
Информация для расчета ПРА					
Частота, Гц			50	60	
Ток предварительного подогрева, А			Не менее	0,153	—
			Не более	0,240	—
Напряжение холостого хода на лампе, В			Действующее значение, не менее	198	—
			Пиковое значение, не более	400	—
Резистор, заменяющий два последовательно соединенных катода, Ом			160	—	
Рабочий ток лампы, А			Не более	0,190	—
Информация для расчета светильника					
Наибольший контур лампы: см. лист 60901-МЭК-А010 с размером H , мм					215
Наибольшая температура на направляющем штырьке цоколя, °С					90
60901-МЭК-0011-1					

ЛАМПА ЛЮМИНЕСЦЕНТНАЯ ОДНОЦОКОЛЬНАЯ		ЛИСТ С ПАРАМЕТРАМИ		С. 1		
		Двухканальная				
МСОЛ: FSD-13-I-GX23						
Номинальная мощность, Вт	Схема	Катод	Цоколь			
13	Внутренний стартер	Предварительного подогрева	GX23			
Размеры						
В миллиметрах						
А, не более	В, не более	С, не более				
28	13	170				
Цоколь: см. лист 7004-69 МЭК 60061-1.						
Характеристики зажигания						
Частота, Гц	Расчетное напряжение на ПРА, В	Испытательное напряжение (действующее), В	Время зажигания, с			
50	—	—	—			
60	118	106	10			
Электрические параметры						
Частота, Гц	Расчетная мощность, Вт	Напряжение на лампе (действующее), В			Расчетный ток лампы, А	Расчетный ток предварительного подогрева, А
		Расчетное	Не менее	Не более		
50	—	—	—	—	—	—
60	13,4	59	53	65	0,285	0,400
Испытательное положение: вертикальное цоколем вверх.						
60901-МЭК-0013-1						

ЛАМПА ЛЮМИНЕСЦЕНТНАЯ ОДНОЦОКОЛЬНАЯ		ЛИСТ С ПАРАМЕТРАМИ		С. 2	
				Двухканальная	
МСОЛ: FSD-13-I-GX23					
Характеристики ДОО					
Частота, Гц	Номинальная мощность, Вт	Расчетное напряжение, В	Ток калибровки, А	Отношение напряжения к току, Ом	Коэффициент мощности
50	—	—	—	—	—
60	13	118	0,285	325	0,075
Информация для расчета ПРА					
Частота, Гц			50	60	
Ток предварительного подогрева, А			Не менее	—	0,270
			Не более	—	0,525
Напряжение холостого хода на лампе, В			Действующее значение, не менее	—	106
			Пиковое значение, не более	—	440
Резистор, заменяющий два последовательно соединенных катода, Ом			—	25	
Рабочий ток лампы, А			Не более	—	*
Информация для расчета светильника					
Наибольший контур лампы: см. лист 60901-МЭК-А010 с размером <i>H</i> , мм					170
Наибольшая температура на направляющем штырьке цоколя, °С					90
* В стадии рассмотрения.					
60901-МЭК-0013-1					

ЛАМПА ЛЮМИНЕСЦЕНТНАЯ ОДНОЦОКОЛЬНАЯ		ЛИСТ С ПАРАМЕТРАМИ		С. 1		
				Четырехканальная		
МСОЛ: FSQ-10-I-G24d=1						
Номинальная мощность, Вт	Схема	Катод	Цоколь			
10	Внутренний стартер	Предварительного подогрева	G24d-1			
Размеры						
				В миллиметрах		
А, не более		В, не более		С, не более		
28		28		95		
Цоколь: см. лист 7004-78 МЭК 60061-1.						
Характеристики зажигания						
Частота, Гц	Расчетное напряжение на ПРА, В	Испытательное напряжение (действующее), В	Время зажигания, с			
50	220	198	10			
60	220	198	10			
Электрические параметры						
Частота, Гц	Расчетная мощность, Вт	Напряжение на лампе (действующее), В			Расчетный ток лампы, А	Расчетный ток предварительного подогрева, А
		Расчетное	Не менее	Не более		
50	10	64	58	70	0,190	0,210
60	10	64	58	70	0,190	0,210
Испытательное положение: вертикальное цоколем вверх.						
60901-МЭК-0510-1						

ЛАМПА ЛЮМИНЕСЦЕНТНАЯ ОДНОЦОКОЛЬНАЯ		ЛИСТ С ПАРАМЕТРАМИ		С. 2	
Четырехканальная					
МСОЛ: FSQ-10-I-G24d=1					
Характеристики ДОО					
Частота, Гц	Номинальная мощность, Вт	Расчетное напряжение, В	Ток калибровки, А	Отношение напряжения к току, Ом	Коэффициент мощности
50	10	220	0,190	1070	0,12
60	10	220	0,190	1080	0,075
Информация для расчета ПРА					
Частота, Гц			50	60	
Ток предварительного подогрева, А			Не менее	0,153	0,153
			Не более	0,275	0,275
Напряжение холостого хода на лампе, В			Действующее значение, не менее	198	198
			Пиковое значение, не более	400	440
Резистор, заменяющий два последовательно соединенных катода, Ом			100	100	
Рабочий ток лампы, А			Не более	0,210	0,210
Информация для расчета светильника					
Наибольший контур лампы: см. лист 60901-МЭК-А010 с размером <i>H</i> , мм					95
Наибольшая температура на направляющем штырьке цоколя, °С					90
60901-МЭК-0510-1					

ЛАМПА ЛЮМИНЕСЦЕНТНАЯ ОДНОЦОКОЛЬНАЯ		ЛИСТ С ПАРАМЕТРАМИ		С. 1		
		Четырехканальная				
МСОЛ: F5Q-13-I-G24d=1						
Номинальная мощность, Вт	Схема	Катод	Цоколь			
13	Внутренний стартер	Предварительного подогрева	G24d-1			
Размеры						
				В миллиметрах		
А, не более	В, не более	С, не более				
28	28	130				
Цоколь: см. лист 7004-78 МЭК 60061-1.						
Характеристики зажигания						
Частота, Гц	Расчетное напряжение на ПРА, В	Испытательное напряжение (действующее), В	Время зажигания, с			
50	220	198	10			
60	220	198	10			
Электрические параметры						
Частота, Гц	Расчетная мощность, Вт	Напряжение на лампе (действующее), В			Расчетный ток лампы, А	Расчетный ток предварительного подогрева, А
		Расчетное	Не менее	Не более		
50	13	91	81	101	0,175	0,210
60	13	91	81	101	0,175	0,210
Испытательное положение: вертикальное цоколем вверх.						
60901-МЭК-0513-1						

ЛАМПА ЛЮМИНЕСЦЕНТНАЯ ОДНОЦОКОЛЬНАЯ		ЛИСТ С ПАРАМЕТРАМИ		С. 2	
Четырехканальная					
МСОЛ: FSQ-13-I-G24d=1					
Характеристики ДОО					
Частота, Гц	Номинальная мощность, Вт	Расчетное напряжение, В	Ток калибровки, А	Отношение напряжения к току, Ом	Коэффициент мощности
50	13	220	0,165	1070	0,12
60	13	220	0,170	1080	0,075
Информация для расчета ПРА					
Частота, Гц			50	60	
Ток предварительного подогрева, А			Не менее	0,153	0,153
			Не более	0,275	0,275
Напряжение холостого хода на лампе, В			Действующее значение, не менее	198	198
			Пиковое значение, не более	400	440
Резистор, заменяющий два последовательно соединенных катода, Ом			100	100	
Рабочий ток лампы, А			Не более	0,190	0,190
Информация для расчета светильника					
Наибольший контур лампы: см. лист 60901-МЭК-А010 с размером <i>H</i> , мм					130
Наибольшая температура на направляющем штырьке цоколя, °С					90
60901-МЭК-0513-1					

ЛАМПА ЛЮМИНЕСЦЕНТНАЯ ОДНОЦОКОЛЬНАЯ		ЛИСТ С ПАРАМЕТРАМИ		С. 1		
		Четырехканальная				
МСОЛ: F5Q-18-I-G24d=2						
Номинальная мощность, Вт	Схема	Катод	Цоколь			
18	Внутренний стартер	Предварительного подогрева	G24d-2			
Размеры						
				В миллиметрах		
А, не более	В, не более	С, не более				
28	28	140				
Цоколь: см. лист 7004-78 МЭК 60061-1.						
Характеристики зажигания						
Частота, Гц	Расчетное напряжение на ПРА, В	Испытательное напряжение (действующее), В	Время зажигания, с			
50	220	198	10			
60	220	198	10			
Электрические параметры						
Частота, Гц	Расчетная мощность, Вт	Напряжение на лампе (действующее), В			Расчетный ток лампы, А	Расчетный ток предварительного подогрева, А
		Расчетное	Не менее	Не более		
50	18	100	90	110	0,220	0,280
60	18	100	90	110	0,220	0,280
Испытательное положение: вертикальное цоколем вверх.						
60901-МЭК-0518-2						

ЛАМПА ЛЮМИНЕСЦЕНТНАЯ ОДНОЦОКОЛЬНАЯ		С. 2			
ЛИСТ С ПАРАМЕТРАМИ		Четырехканальная			
МСОЛ: FSQ-18-I-G24d=2					
Характеристики ДОО					
Частота, Гц	Номинальная мощность, Вт	Расчетное напряжение, В	Ток калибровки, А	Отношение напряжения к току, Ом	Коэффициент мощности
50	18	220	0,220	800	0,12
60	18	220	0,220	815	0,075
Информация для расчета ПРА					
Частота, Гц			50	60	
Ток предварительного подогрева, А			Не менее	0,190	0,190
			Не более	0,375	0,375
Напряжение холостого хода на лампе, В			Действующее значение, не менее	198	198
			Пиковое значение, не более	400	440
Резистор, заменяющий два последовательно соединенных катода, Ом			80	80	
Рабочий ток лампы, А			Не более	0,240	0,240
Информация для расчета светильника					
Наибольший контур лампы: см. лист 60901-МЭК-А010 с размером <i>H</i> , мм					140
Наибольшая температура на направляющем штырьке цоколя, °С					90
60901-МЭК-0518-2					

ЛАМПА ЛЮМИНЕСЦЕНТНАЯ ОДНОЦОКОЛЬНАЯ		ЛИСТ С ПАРАМЕТРАМИ		С. 1		
		Четырехканальная				
МСОЛ: FSQ-26-I-G24d=3						
Номинальная мощность, Вт	Схема	Катод	Цоколь			
26	Внутренний стартер	Предварительного подогрева	G24d-3			
Размеры						
В миллиметрах						
А, не более		В, не более		С, не более		
28		28		160		
Цоколь: см. лист 7004-78 МЭК 60061-1.						
Характеристики зажигания						
Частота, Гц	Расчетное напряжение на ПРА, В	Испытательное напряжение (действующее), В	Время зажигания, с			
50	220	198	10			
60	220	198	10			
Электрические параметры						
Частота, Гц	Расчетная мощность, Вт	Напряжение на лампе (действующее), В			Расчетный ток лампы, А	Расчетный ток предварительного подогрева, А
		Расчетное	Не менее	Не более		
50	26	105	95	115	0,325	0,420
60	26	105	95	115	0,325	0,420
Испытательное положение: вертикальное цоколем вверх.						
60901-МЭК-0526-2						

ЛАМПА ЛЮМИНЕСЦЕНТНАЯ ОДНОЦОКОЛЬНАЯ		С. 2			
ЛИСТ С ПАРАМЕТРАМИ		Четырехканальная			
МСОЛ: FSQ-26-I-G24d=3					
Характеристики ДОО					
Частота, Гц	Номинальная мощность, Вт	Расчетное напряжение, В	Ток калибровки, А	Отношение напряжения к току, Ом	Коэффициент мощности
50	26	220	0,315	540	0,12
60	26	220	0,315	546	0,075
Информация для расчета ПРА					
Частота, Гц			50	60	
Ток предварительного подогрева, А			Не менее	0,270	0,270
			Не более	0,550	0,550
Напряжение холостого хода на лампе, В			Действующее значение, не менее	198	198
			Пиковое значение, не более	400	440
Резистор, заменяющий два последовательно соединенных катода, Ом			25	25	
Рабочий ток лампы, А			Не более	0,360	0,360
Информация для расчета светильника					
Наибольший контур лампы: см. лист 60901-МЭК-А010 с размером <i>H</i> , мм					160
Наибольшая температура на направляющем штырьке цоколя, °С					90
60901-МЭК-0526-2					

ЛАМПА ЛЮМИНЕСЦЕНТНАЯ ОДНОЦОКОЛЬНАЯ		ЛИСТ С ПАРАМЕТРАМИ		С. 1		
		Четырехканальная				
МСОЛ: FSQ-15-I-GX32d=1						
Номинальная мощность, Вт	Схема	Катод	Цоколь			
15	Внутренний стартер	Предварительного подогрева	GX32d-1			
Размеры						
				В миллиметрах		
А, не более		В, не более		С, не более		
41		41		117		
Цоколь: см. лист 7004-87 МЭК 60061-1.						
Характеристики зажигания						
Частота, Гц	Расчетное напряжение на ПРА, В	Испытательное напряжение (действующее), В	Время зажигания, с			
50	—	—	—			
60	118	108	10			
Электрические параметры						
Частота, Гц	Расчетная мощность, Вт	Напряжение на лампе (действующее), В			Расчетный ток лампы, А	Расчетный ток предварительного подогрева, А
		Расчетное	Не менее	Не более		
50	—	—	—	—	—	—
60	15	53	—	—	0,325	*
Испытательное положение: вертикальное цоколем вверх.						
* В стадии рассмотрения.						
60901-МЭК-0715-1						

ЛАМПА ЛЮМИНЕСЦЕНТНАЯ ОДНОЦОКОЛЬНАЯ		ЛИСТ С ПАРАМЕТРАМИ		С. 2	
Четырехканальная					
МСОЛ: FSQ-15-I-GX32d=1					
Характеристики ДОО					
Частота, Гц	Номинальная мощность, Вт	Расчетное напряжение, В	Ток калибровки, А	Отношение напряжения к току, Ом	Коэффициент мощности
50	—	—	—	—	—
60	15	118	0,325	290	0,075
Информация для расчета ПРА					
Частота, Гц			50	60	
Ток предварительного подогрева, А			Не менее	—	0,280
			Не более	—	0,650
Напряжение холостого хода на лампе, В			Действующее значение, не менее	—	108
			Пиковое значение, не более	—	400
Резистор, заменяющий два последовательно соединенных катода, Ом			—	25	
Рабочий ток лампы, А			Не более	—	*
Информация для расчета светильника					
Наибольший контур лампы: см. лист 60901-МЭК-А010 с размером <i>H</i> , мм					117
Наибольшая температура на направляющем штырьке цоколя, °С					90
* В стадии рассмотрения.					
60901-МЭК-0715-1					

ЛАМПА ЛЮМИНЕСЦЕНТНАЯ ОДНОЦОКОЛЬНАЯ		ЛИСТ С ПАРАМЕТРАМИ		С. 1		
		Четырехканальная				
МСОЛ: FSQ-20-I-GX32d=2						
Номинальная мощность, Вт	Схема	Катод	Цоколь			
20	Внутренний стартер	Предварительного подогрева	GX32d-2			
Размеры						
				В миллиметрах		
А, не более		В, не более		С, не более		
41		41		130		
Цоколь: см. лист 7004-87 МЭК 60061-1.						
Характеристики зажигания						
Частота, Гц	Расчетное напряжение на ПРА, В	Испытательное напряжение (действующее), В	Время зажигания, с			
50	—	—	—			
60	118	108	10			
Электрические параметры						
Частота, Гц	Расчетная мощность, Вт	Напряжение на лампе (действующее), В			Расчетный ток лампы, А	Расчетный ток предварительного подогрева, А
		Расчетное	Не менее	Не более		
50	—	—	—	—	—	—
60	20	53	—	—	0,450	*
Испытательное положение: вертикальное цоколем вверх.						
* В стадии рассмотрения.						
60901-МЭК-0720-1						

ЛАМПА ЛЮМИНЕСЦЕНТНАЯ ОДНОЦОКОЛЬНАЯ		ЛИСТ С ПАРАМЕТРАМИ		С. 2	
				Четырехканальная	
МСОЛ: FSQ-20-I-GX32d=2					
Характеристики ДОО					
Частота, Гц	Номинальная мощность, Вт	Расчетное напряжение, В	Ток калибровки, А	Отношение напряжения к току, Ом	Коэффициент мощности
50	—	—	—	—	—
60	20	118	0,450	209	0,075
Информация для расчета ПРА					
Частота, Гц			50	60	
Ток предварительного подогрева, А			Не менее	—	0,405
			Не более	—	0,850
Напряжение холостого хода на лампе, В			Действующее значение, не менее	—	108
			Пиковое значение, не более	—	400
Резистор, заменяющий два последовательно соединенных катода, Ом			—	25*	
Рабочий ток лампы, А			Не более	—	*
Информация для расчета светильника					
Наибольший контур лампы: см. лист 60901-МЭК-А010 с размером <i>H</i> , мм					130
Наибольшая температура на направляющем штырьке цоколя, °С					90
* В стадии рассмотрения.					
60901-МЭК-0720-1					

ЛАМПА ЛЮМИНЕСЦЕНТНАЯ ОДНОЦОКОЛЬНАЯ		ЛИСТ С ПАРАМЕТРАМИ		С. 1		
		Четырехканальная				
МСОЛ: FSQ-27-I-GX32d=3						
Номинальная мощность, Вт	Схема	Катод	Цоколь			
27	Внутренний стартер	Предварительного подогрева	GX32d-3			
Размеры						
				В миллиметрах		
А, не более	В, не более	С, не более				
41	41	146				
Цоколь: см. лист 7004-87 МЭК 60061-1.						
Характеристики зажигания						
Частота, Гц	Расчетное напряжение на ПРА, В	Испытательное напряжение (действующее), В	Время зажигания, с			
50	—	—	—			
60	118	108	10			
Электрические параметры						
Частота, Гц	Расчетная мощность, Вт	Напряжение на лампе (действующее), В			Расчетный ток лампы, А	Расчетный ток предварительного подогрева, А
		Расчетное	Не менее	Не более		
50	—	—	—	—	—	—
60	27	54	*	*	0,625	*
Испытательное положение: вертикальное цоколем вверх.						
* В стадии рассмотрения.						
60901-МЭК-0727-1						

ЛАМПА ЛЮМИНЕСЦЕНТНАЯ ОДНОЦОКОЛЬНАЯ		ЛИСТ С ПАРАМЕТРАМИ		С. 2	
Четырехканальная					
МСОЛ: FSQ-27-I-GX32d=3					
Характеристики ДОО					
Частота, Гц	Номинальная мощность, Вт	Расчетное напряжение, В	Ток калибровки, А	Отношение напряжения к току, Ом	Коэффициент мощности
50	—	—	—	—	—
60	27	118	0,625	154	0,075
Информация для расчета ПРА					
Частота, Гц			50	60	
Ток предварительного подогрева, А			Не менее	—	0,540
			Не более	—	1,080
Напряжение холостого хода на лампе, В			Действующее значение, не менее	—	108
			Пиковое значение, не более	—	400
Резистор, заменяющий два последовательно соединенных катода, Ом			—	25*	
Рабочий ток лампы, А			Не более	—	*
Информация для расчета светильника					
Наибольший контур лампы: см. лист 60901-МЭК-А010 с размером <i>H</i> , мм					146
Наибольшая температура на направляющем штырьке цоколя, °С					90
* В стадии рассмотрения.					
60901-МЭК-0727-1					

ЛАМПА ЛЮМИНЕСЦЕНТНАЯ ОДНОЦОКОЛЬНАЯ		ЛИСТ С ПАРАМЕТРАМИ		Квадратная		С. 1	
МСОЛ: FSS-16-I-GR8							
Номинальная мощность, Вт		Схема		Катод		Цоколь	
16		Внутренний стартер		Предварительного подогрева		GR8	
Размеры							
В миллиметрах							
A	B	C	D	E	F	G	
Не более						Не менее	Не более
138	141	27,5	15	41	40	49	51
Цоколь: см. лист 7004-68 МЭК 60061-1.							
Характеристики зажигания							
Частота, Гц		Расчетное напряжение на ПРА, В		Испытательное напряжение (действующее), В		Время зажигания, с	
50		220		198		10	
60		—		—		—	
Электрические параметры							
Частота, Гц	Расчетная мощность, Вт	Напряжение на лампе (действующее), В			Расчетный ток лампы, А	Расчетный ток предварительного подогрева, А	
		Расчетное	Не менее	Не более			
50	16	103	93	113	0,195	0,260	
60	—	—	—	—	—	—	
Испытательное положение: горизонтальное.							
60901-МЭК-1016-1							

		ЛАМПА ЛЮМИНЕСЦЕНТНАЯ ОДНОЦОКОЛЬНАЯ			С. 2	
		ЛИСТ С ПАРАМЕТРАМИ			Квадратная	
МСОЛ: FSS-16-I-GR8						
Характеристики ДОО						
Частота, Гц	Номинальная мощность, Вт	Расчетное напряжение, В	Ток калибровки, А	Отношение напряжения к току, Ом	Коэффициент мощности	
50	16	220	0,195	890	0,12	
60	—	—	—	—	—	
Информация для расчета ПРА						
Частота, Гц				50	60	
Ток предварительного подогрева, А			Не менее	0,175	—	
			Не более	0,410	—	
Напряжение холостого хода на лампе, В			Действующее значение, не менее	198	—	
			Пиковое значение, не более	400	—	
Резистор, заменяющий два последовательно соединенных катода, Ом				130	—	
Рабочий ток лампы, А			Не более	*	—	
Информация для расчета светильника						
Наибольший контур лампы: см. лист 60901-МЭК-В020						
* В стадии рассмотрения.						
60901-МЭК-1016-1						

		ЛАМПА ЛЮМИНЕСЦЕНТНАЯ ОДНОЦОКОЛЬНАЯ					
		ЛИСТ С ПАРАМЕТРАМИ					
		Квадратная			С. 1		
МСОЛ: FSS-28-I-GR8							
Номинальная мощность, Вт		Схема		Катод		Цоколь	
28		Внутренний стартер		Предварительного подогрева		GR8	
Размеры							
В миллиметрах							
A	B	C	D	E	F	G	
Не более						Не менее	Не более
205	207	33	24	41	47	74	77
Цоколь: см. лист 7004-68 МЭК 60061-1.							
Характеристики зажигания							
Частота, Гц		Расчетное напряжение на ПРА, В		Испытательное напряжение (действующее), В		Время зажигания, с	
50		220		198		10	
60		—		—		—	
Электрические параметры							
Частота, Гц	Расчетная мощность, Вт	Напряжение на лампе (действующее), В			Расчетный ток лампы, А	Расчетный ток предварительного подогрева, А	
		Расчетное	Не менее	Не более			
50	28	108	98	118	0,32	0,410	
60	—	—	—	—	—	—	
Испытательное положение: горизонтальное.							
60901-МЭК-1028-1							

		ЛАМПА ЛЮМИНЕСЦЕНТНАЯ ОДНОЦОКОЛЬНАЯ			С. 2	
		ЛИСТ С ПАРАМЕТРАМИ			Квадратная	
МСОЛ: FSS-28-I-GR8						
Характеристики ДОО						
Частота, Гц	Номинальная мощность, Вт	Расчетное напряжение, В	Ток калибровки, А	Отношение напряжения к току, Ом	Коэффициент мощности	
50	28	210	0,320	480	0,10	
60	—	—	—	—	—	
Информация для расчета ПРА						
Частота, Гц				50	60	
Ток предварительного подогрева, А			Не менее	0,290	—	
			Не более	0,680	—	
Напряжение холостого хода на лампе, В			Действующее значение, не менее	198	—	
			Пиковое значение, не более	400	—	
Резистор, заменяющий два последовательно соединенных катода, Ом				18	—	
Рабочий ток лампы, А			Не более	*	—	
Информация для расчета светильника						
Наибольший контур лампы: см. лист 60901-МЭК-В030						
* В стадии рассмотрения.						
60901-МЭК-1028-1						

ЛАМПА ЛЮМИНЕСЦЕНТНАЯ ОДНОЦОКОЛЬНАЯ		ЛИСТ С ПАРАМЕТРАМИ		С. 1		
		Многоканальная				
МСОЛ: FSM-13-I-GX24d=1						
Номинальная мощность, Вт	Схема	Катод	Цоколь			
13	Внутренний стартер	Предварительного подогрева	GX24d-1			
Размеры						
				В миллиметрах		
А, не более		В, не более		С, не более		
52		52		90		
Цоколь: см. лист 7004-87 МЭК 60061-1.						
Характеристики зажигания						
Частота, Гц	Расчетное напряжение на ПРА, В	Испытательное напряжение (действующее), В	Время зажигания, с			
50	220	198	10			
60	220	198	10			
Электрические параметры						
Частота, Гц	Расчетная мощность, Вт	Напряжение на лампе (действующее), В			Расчетный ток лампы, А	Расчетный ток предварительного подогрева, А
		Расчетное	Не менее	Не более		
50	13	91	81	101	0,175	0,210
60	13	91	81	101	0,175	0,210
Испытательное положение: вертикальное цоколем вверх.						
60901-МЭК-1413-1						

ЛАМПА ЛЮМИНЕСЦЕНТНАЯ ОДНОЦОКОЛЬНАЯ		ЛИСТ С ПАРАМЕТРАМИ		С. 2	
				Многоканальная	
МСОЛ: FSM-13-I-GX24d=1					
Характеристики ДОО					
Частота, Гц	Номинальная мощность, Вт	Расчетное напряжение, В	Ток калибровки, А	Отношение напряжения к току, Ом	Коэффициент мощности
50	13	220	0,165	1070	0,12
60	13	220	0,170	1080	0,075
Информация для расчета ПРА					
Частота, Гц			50	60	
Ток предварительного подогрева, А			Не менее	0,153	0,153
			Не более	0,275	0,275
Напряжение холостого хода на лампе, В			Действующее значение, не менее	198	198
			Пиковое значение, не более	400	440
Резистор, заменяющий два последовательно соединенных катода, Ом			100	100	
Рабочий ток лампы, А			Не более	0,190	0,190
Информация для расчета светильника					
Наибольший контур лампы: см. лист 60901-МЭК-В410 с размером <i>H</i> , мм					90
Наибольшая температура на направляющем штырьке цоколя, °С					90
60901-МЭК-1413-2					

ЛАМПА ЛЮМИНЕСЦЕНТНАЯ ОДНОЦОКОЛЬНАЯ		ЛИСТ С ПАРАМЕТРАМИ		С. 1		
		Многоканальная				
МСОЛ: FSM-18-I-GX24d=2						
Номинальная мощность, Вт	Схема	Катод	Цоколь			
18	Внутренний стартер	Предварительного подогрева	GX24d-2			
Размеры						
В миллиметрах						
А, не более	В, не более	С, не более				
52	52	110				
Цоколь: см. лист 7004-78 МЭК 60061-1.						
Характеристики зажигания						
Частота, Гц	Расчетное напряжение на ПРА, В	Испытательное напряжение (действующее), В	Время зажигания, с			
50	220	198	10			
60	220	198	10			
Электрические параметры						
Частота, Гц	Расчетная мощность, Вт	Напряжение на лампе (действующее), В			Расчетный ток лампы, А	Расчетный ток предварительного подогрева, А
		Расчетное	Не менее	Не более		
50	18	100	90	110	0,225	0,280
60	18	100	90	110	0,225	0,280
Испытательное положение: вертикальное цоколем вверх.						
60901-МЭК-1418-1						

ЛАМПА ЛЮМИНЕСЦЕНТНАЯ ОДНОЦОКОЛЬНАЯ		ЛИСТ С ПАРАМЕТРАМИ		С. 2	
		Многоканальная			
МСОЛ: FSM-18-I-GX24d-2					
Характеристики ДОО					
Частота, Гц	Номинальная мощность, Вт	Расчетное напряжение, В	Ток калибровки, А	Отношение напряжения к току, Ом	Коэффициент мощности
50	18	220	0,220	800	0,12
60	18	220	0,220	815	0,075
Информация для расчета ПРА					
Частота, Гц			50	60	
Ток предварительного подогрева, А			Не менее	0,190	0,190
			Не более	0,375	0,375
Напряжение холостого хода на лампе, В			Действующее значение, не менее	198	198
			Пиковое значение, не более	400	440
Резистор, заменяющий два последовательно соединенных катода, Ом			80	80	
Рабочий ток лампы, А			Не более	0,240	0,240
Информация для расчета светильника					
Наибольший контур лампы: см. лист 60901-МЭК-В410 с размером H , мм					110
Наибольшая температура на направляющем штырьке цоколя, °С					90
60901-МЭК-1418-2					

ЛАМПА ЛЮМИНЕСЦЕНТНАЯ ОДНОЦОКОЛЬНАЯ		ЛИСТ С ПАРАМЕТРАМИ		С. 1		
		Многоканальная				
МСОЛ: FSM-26-I-GX24d=3						
Номинальная мощность, Вт	Схема	Катод	Цоколь			
26	Внутренний стартер	Предварительного подогрева	GX24d-3			
Размеры						
В миллиметрах						
А, не более	В, не более	С, не более				
52	52	130				
Цоколь: см. лист 7004-78 МЭК 60061-1.						
Характеристики зажигания						
Частота, Гц	Расчетное напряжение на ПРА, В	Испытательное напряжение (действующее), В	Время зажигания, с			
50	220	198	10			
60	220	198	10			
Электрические параметры						
Частота, Гц	Расчетная мощность, Вт	Напряжение на лампе (действующее), В			Расчетный ток лампы, А	Расчетный ток предварительного подогрева, А
		Расчетное	Не менее	Не более		
50	26,5	105	95	115	0,325	0,420
60	26,5	105	95	115	0,325	0,420
Испытательное положение: вертикальное цоколем вверх.						
60901-МЭК-1426-1						

ЛАМПА ЛЮМИНЕСЦЕНТНАЯ ОДНОЦОКОЛЬНАЯ		ЛИСТ С ПАРАМЕТРАМИ		С. 2	
Многоканальная					
МСОЛ: FSM-26-I-GX24d=3					
Характеристики ДОО					
Частота, Гц	Номинальная мощность, Вт	Расчетное напряжение, В	Ток калибровки, А	Отношение напряжения к току, Ом	Коэффициент мощности
50	26	220	0,315	540	0,10
60	26	220	0,315	546	0,075
Информация для расчета ПРА					
Частота, Гц			50	60	
Ток предварительного подогрева, А			Не менее	0,270	0,270
			Не более	0,550	0,550
Напряжение холостого хода на лампе, В			Действующее значение, не менее	198	198
			Пиковое значение, не более	400	440
Резистор, заменяющий два последовательно соединенных катода, Ом			25	25	
Рабочий ток лампы, А			Не более	0,360	0,360
Информация для расчета светильника					
Наибольший контур лампы: см. лист 60901-МЭК-В410 с размером <i>H</i> , мм					130
Наибольшая температура на направляющем штырьке цоколя, °С					90
60901-МЭК-1426-2					

ЛАМПА ЛЮМИНЕСЦЕНТНАЯ ОДНОЦОКОЛЬНАЯ		ЛИСТ С ПАРАМЕТРАМИ		С. 1		
Двухканальная						
МСОЛ: FSD-5-E-2G7						
Номинальная мощность, Вт	Схема	Катод	Цоколь			
5	Внешний стартер	Предварительного подогрева	2G7			
Размеры						
В миллиметрах						
А, не более	В, не более	С, не более				
28	13	85				
Цоколь: см. лист 7004-102 МЭК 60061-1.						
Характеристики зажигания						
Частота, Гц	Расчетное напряжение на ПРА, В	Испытательное напряжение (действующее), В	Время зажигания, с			
50	220	198	10			
60	118	106	10			
Электрические параметры						
Частота, Гц	Расчетная мощность, Вт	Напряжение на лампе (действующее), В			Расчетный ток лампы, А	Расчетный ток предварительного подогрева, А
		Расчетное	Не менее	Не более		
50	5,4	35	30	40	0,180	0,190
60	5,4	35	30	40	0,180	0,190
Испытательное положение: вертикальное цоколем вверх.						
Характеристики катода						
Испытательный ток, А		Сопротивление каждого катода, Ом				
		Расчетное	Не менее	Не более		
0,130		50	37,5	62,5		
60901-МЭК-2005-2						

ЛАМПА ЛЮМИНЕСЦЕНТНАЯ ОДНОЦОКОЛЬНАЯ		ЛИСТ С ПАРАМЕТРАМИ		С. 2	
				Двухканальная	
МСОЛ: FSD-5-E-2G7					
Характеристики ДОО					
Частота, Гц	Номинальная мощность, Вт	Расчетное напряжение, В	Ток калибровки, А	Отношение напряжения к току, Ом	Коэффициент мощности
50	9	220	0,170	1180	0,12
60	5,5	118	0,180	605	0,075
Информация для расчета ПРА					
Частота, Гц			50	60	
Ток предварительного подогрева, А			Не менее	0,153	0,153
			Не более	0,240	0,240
Напряжение холостого хода на лампе, В			Действующее значение, не менее	198	198
			Пиковое значение, не более	400	440
Резистор, заменяющий два последовательно соединенных катода, Ом			160	160	
Напряжение на стартере при работающей лампе, В			Действующее значение, не более	*	*
Рабочий ток лампы, А			Не более	0,190	0,190
Информация для расчета стартера					
Импульс напряжения, В, не менее	Напряжение неконтактиро- вания, В	Конденсатор для ПРП, нФ			
		Не менее		Не более	
*	*	*		*	
Информация для расчета светильника					
Наибольший контур лампы: см. лист 60901-МЭК-А020 с размером <i>H</i> , мм					85
* В стадии рассмотрения.					
60901-МЭК-2005-2					

ЛАМПА ЛЮМИНЕСЦЕНТНАЯ ОДНОЦОКОЛЬНАЯ			С. 3	
ЛИСТ С ПАРАМЕТРАМИ			Двухканальная	
МСОЛ: FSD-5-E-2G7				
Информация по расчету ВЧ ПРА				
Типичные параметры лампы				
Частота, кГц	Мощность лампы, Вт	Напряжение на лампе, В	Ток лампы, А	
≥ 20	5	27	0,190	
Нормальная работа				
Рабочий ток лампы I_D , А		Не менее	0,105	
		Не более	0,190	
Ток в любом вводе катода, А		Не более	0,240	
Работа при затемнении				
Рабочий ток лампы I_D , А		Не менее	0,015	
		Не более	0,105	
Наименьшая сумма квадратов токов вводов: $I_{LH}^2 + I_{LL}^2 = X - Y I_D$		A ²	X(A ²)	0,030
Плановая сумма квадратов токов вводов: $I_{LH}^2 + I_{LL}^2 = X - 0,3Y I_D$			Y(A)	0,240
Заменяющий резистор для каждого катода, Ом			*	
Резистор, заменяющий лампу, Ом			*	
Требования зажигания к катодам предварительного подогрева для времени зажигания 0,4 с < t_s < 3,0 с				
Наименьшая энергия предварительного подогрева катода: $E_{min} = Q_{min} + P_{min} t_s$		Q_{min} , Дж	1,0	
		P_{min} , Вт	0,5	
Напряжение на каждом катоде для $E(t) < E_{min}$, В		Действующее значение, не более	11	
Заменяющий резистор для каждого катода для проверки наибольших требований к предварительному подогреву катодов, Ом			30	
Наибольшая энергия предварительного подогрева катода: $E_{max} = Q_{max} + P_{max} t_s$		Q_{max} , Дж	2,0	
		P_{max} , Вт	1,0	
Заменяющий резистор для каждого катода для проверки наименьших требований к предварительному подогреву катодов, Ом			40	
Напряжение холостого хода на лампе (без ВЗУ), В	Напряжение незажигания	$t \leq t_s$	Действующее значение, не более	120
	Напряжение зажигания	$t > t_s (+10 \text{ } ^\circ\text{C})$	Действующее значение, не менее	250
		$t > t_s (-15 \text{ } ^\circ\text{C})$		*
Диапазон резистора, заменяющего каждый катод, для проверки напряжения холостого хода, Ом			30—90	
* В стадии рассмотрения.				
60901-МЭК-2005-3				

		ЛАМПА ЛЮМИНЕСЦЕНТНАЯ ОДНОЦОКОЛЬНАЯ				
		ЛИСТ С ПАРАМЕТРАМИ			С. 1	
		Двухканальная				
МСОЛ: FSD-7-E-2G7						
Номинальная мощность, Вт	Схема		Катод		Цоколь	
7	Внешний стартер		Предварительного подогрева		2G7	
Размеры						
В миллиметрах						
А, не более		В, не более		С, не более		
28		13		115		
Цоколь: см. лист 7004-102 МЭК 60061-1.						
Характеристики зажигания						
Частота, Гц	Расчетное напряжение на ПРА, В		Испытательное напряжение (действующее), В		Время зажигания, с	
50	220		198		10	
60	118		106		10	
Электрические параметры						
Частота, Гц	Расчетная мощность, Вт	Напряжение на лампе (действующее), В			Расчетный ток лампы, А	Расчетный ток предварительного подогрева, А
		Расчетное	Не менее	Не более		
50	7,1	47	42	52	0,175	0,190
60	7,0	45	40	50	0,180	0,190
Испытательное положение: вертикальное цоколем вверх.						
Характеристики катода						
Испытательный ток, А		Сопротивление каждого катода, Ом				
		Расчетное	Не менее	Не более		
0,130		50	37,5	62,5		
60901-МЭК-2007-2						

ЛАМПА ЛЮМИНЕСЦЕНТНАЯ ОДНОЦОКОЛЬНАЯ		ЛИСТ С ПАРАМЕТРАМИ		С. 2	
				Двухканальная	
МСОЛ: FSD-7-E-2G7					
Характеристики ДОО					
Частота, Гц	Номинальная мощность, Вт	Расчетное напряжение, В	Ток калибровки, А	Отношение напряжения к току, Ом	Коэффициент мощности
50	9	220	0,170	1180	0,12
60	7	118	0,180	570	0,075
Информация для расчета ПРА					
Частота, Гц			50	60	
Ток предварительного подогрева, А			Не менее	0,153	0,153
			Не более	0,240	0,240
Напряжение холостого хода на лампе, В			Действующее значение, не менее	198	198
			Пиковое значение, не более	400	440
Резистор, заменяющий два последовательно соединенных катода, Ом			160	160	
Напряжение на стартере при работающей лампе, В			Действующее значение, не более	*	*
Рабочий ток лампы, А			Не более	0,190	0,190
Информация для расчета стартера					
Импульс напряжения, В, не менее	Напряжение неконтактиро- вания, В	Конденсатор для ПРП, нФ			
		Не менее		Не более	
*	*	*		*	
Информация для расчета светильника					
Наибольший контур лампы: см. лист 60901-МЭК-А020 с размером <i>H</i> , мм					115
* В стадии рассмотрения.					
60901-МЭК-2007-2					

ЛАМПА ЛЮМИНЕСЦЕНТНАЯ ОДНОЦОКОЛЬНАЯ			ЛИСТ С ПАРАМЕТРАМИ		С. 3	
			Двухканальная			
МСОЛ: FSD-7-E-2G7						
Информация по расчету ВЧ ПРА						
Типичные параметры лампы						
Частота, кГц	Мощность лампы, Вт	Напряжение на лампе, В	Ток лампы, А			
≥ 20	6,5	37	0,175			
Нормальная работа						
Рабочий ток лампы I_D , А			Не менее	0,105		
			Не более	0,190		
Ток в любом вводе катода, А			Не более		0,240	
Работа при затемнении						
Рабочий ток лампы I_D , А			Не менее	0,015		
			Не более	0,105		
Наименьшая сумма квадратов токов вводов: $I_{LH}^2 + I_{LL}^2 = X - Y I_D$			A ²	X(A ²)	0,030	
Плановая сумма квадратов токов вводов: $I_{LH}^2 + I_{LL}^2 = X - 0,3Y I_D$				Y(A)	0,240	
Заменяющий резистор для каждого катода, Ом			*			
Резистор, заменяющий лампу, Ом			*			
Требования зажигания к катодам предварительного подогрева для времени зажигания 0,4 с < t_s < 3,0 с						
Наименьшая энергия предварительного подогрева катода: $E_{min} = Q_{min} + P_{min} t_s$			Q_{min} , Дж	1,0		
			P_{min} , Вт	0,5		
Напряжение на каждом катоде для $E(t) < E_{min}$, В			Действующее значение, не более		11	
Заменяющий резистор для каждого катода для проверки наименьших требований к предварительному подогреву катодов, Ом			30			
Наибольшая энергия предварительного подогрева катода: $E_{max} = Q_{max} + P_{max} t_s$			Q_{max} , Дж	2,0		
			P_{max} , Вт	1,0		
Заменяющий резистор для каждого катода для проверки наибольших требований к предварительному подогреву катодов, Ом			40			
Напряжение холостого хода на лампе (без ВЗУ), В	Напряжение незажигания	$t \leq t_s$	Действующее значение, не более		130	
	Напряжение зажигания	$t > t_s (+10 \text{ }^\circ\text{C})$	Действующее значение, не менее		270	
		$t > t_s (-15 \text{ }^\circ\text{C})$	*			
Диапазон резистора, заменяющего каждый катод, для проверки напряжения холостого хода, Ом			30—90			
* В стадии рассмотрения.						
60901-МЭК-2007-3						

ЛАМПА ЛЮМИНЕСЦЕНТНАЯ ОДНОЦОКОЛЬНАЯ		ЛИСТ С ПАРАМЕТРАМИ		С. 1		
		Двухканальная				
МСОЛ: FSD-9-E-2G7						
Номинальная мощность, Вт	Схема	Катод	Цоколь			
9	Внешний стартер	Предварительного подогрева	2G7			
Размеры						
			В миллиметрах			
А, не более		В, не более		С, не более		
28		13		145		
Цоколь: см. лист 7004-102 МЭК 60061-1.						
Характеристики зажигания						
Частота, Гц	Расчетное напряжение на ПРА, В	Испытательное напряжение (действующее), В		Время зажигания, с		
50	220	198		10		
60	118	106		10		
Электрические параметры						
Частота, Гц	Расчетная мощность, Вт	Напряжение на лампе (действующее), В			Расчетный ток лампы, А	Расчетный ток предварительного подогрева, А
		Расчетное	Не менее	Не более		
50	8,7	60	54	66	0,170	0,190
60	9,0	59	53	65	0,180	0,190
Испытательное положение: вертикальное цоколем вверх.						
Характеристики катода						
Испытательный ток, А		Сопротивление каждого катода, Ом				
		Расчетное	Не менее	Не более		
0,130		50	37,5	62,5		
60901-МЭК-2009-2						

ЛАМПА ЛЮМИНЕСЦЕНТНАЯ ОДНОЦОКОЛЬНАЯ		ЛИСТ С ПАРАМЕТРАМИ		С. 2	
				Двухканальная	
МСОЛ: FSD-9-E-2G7					
Характеристики ДОО					
Частота, Гц	Номинальная мощность, Вт	Расчетное напряжение, В	Ток калибровки, А	Отношение напряжения к току, Ом	Коэффициент мощности
50	9	220	0,170	1180	0,12
60	9	118	0,180	515	0,075
Информация для расчета ПРА					
Частота, Гц				50	60
Ток предварительного подогрева, А			Не менее	0,153	0,153
			Не более	0,240	0,240
Напряжение холостого хода на лампе, В			Действующее значение, не менее	198	198
			Пиковое значение, не более	400	440
Резистор, заменяющий два последовательно соединенных катода, Ом				160	160
Напряжение на стартере при работающей лампе, В			Действующее значение, не более	*	*
Рабочий ток лампы, А			Не более	0,190	0,190
Информация для расчета стартера					
Импульс напряжения, В, не менее	Напряжение неконтактирования, В	Конденсатор для ПРП, нФ			
		Не менее		Не более	
*	*	*		*	
Информация для расчета светильника					
Наибольший контур лампы: см. лист 60901-МЭК-А020 с размером <i>H</i> , мм					145
* В стадии рассмотрения.					
60901-МЭК-2009-2					

ЛАМПА ЛЮМИНЕСЦЕНТНАЯ ОДНОЦОКОЛЬНАЯ			ЛИСТ С ПАРАМЕТРАМИ		С. 3
			Двухканальная		
МСОЛ: FSD-9-E-2G7					
Информация по расчету ВЧ ПРА					
Типичные параметры лампы					
Частота, кГц	Мощность лампы, Вт	Напряжение на лампе, В	Ток лампы, А		
≥ 20	8	48	0,170		
Нормальная работа					
Рабочий ток лампы I_D , А			Не менее	0,105	
			Не более	0,190	
Ток в любом вводе катода, А			Не более	0,240	
Работа при затемнении					
Рабочий ток лампы I_D , А			Не менее	0,015	
			Не более	0,105	
Наименьшая сумма квадратов токов вводов: $I_{LH}^2 + I_{LL}^2 = X - Y I_D$			A^2	$X(A^2)$	0,030
Плановая сумма квадратов токов вводов: $I_{LH}^2 + I_{LL}^2 = X - 0,3Y I_D$				$Y(A)$	0,240
Заменяющий резистор для каждого катода, Ом			*		
Резистор, заменяющий лампу, Ом			*		
Требования зажигания к катодам предварительного подогрева для времени зажигания $0,4 \text{ с} < t_s < 3,0 \text{ с}$					
Наименьшая энергия предварительного подогрева катода: $E_{\text{min}} = Q_{\text{min}} + P_{\text{min}} t_s$			Q_{min} , Дж	1,0	
			P_{min} , Вт	0,5	
Напряжение на каждом катоде для $E(t) < E_{\text{min}}$, В			Действующее значение, не более	11	
Заменяющий резистор для каждого катода для проверки наименьших требований к предварительному подогреву катодов, Ом			30		
Наибольшая энергия предварительного подогрева катода: $E_{\text{max}} = Q_{\text{max}} + P_{\text{max}} t_s$			Q_{max} , Дж	2,0	
			P_{max} , Вт	1,0	
Заменяющий резистор для каждого катода для проверки наибольших требований к предварительному подогреву катодов, Ом			40		
Напряжение холостого хода на лампе (без ВЗУ), В	Напряжение незажигания	$t \leq t_s$	Действующее значение, не более	150	
	Напряжение зажигания	$t > t_s (+10 \text{ }^\circ\text{C})$	Действующее значение, не менее	290	
		$t > t_s (-15 \text{ }^\circ\text{C})$	*		
Диапазон резистора, заменяющего каждый катод, для проверки напряжения холостого хода, Ом			30—90		
* В стадии рассмотрения.					
60901-МЭК-2009-3					

ЛАМПА ЛЮМИНЕСЦЕНТНАЯ ОДНОЦОКОЛЬНАЯ		ЛИСТ С ПАРАМЕТРАМИ		С. 1		
Двухканальная						
МСОЛ: FSD-11-E-2G7						
Номинальная мощность, Вт	Схема	Катод	Цоколь			
11	Внешний стартер	Предварительного подогрева	2G7			
Размеры						
В миллиметрах						
А, не более	В, не более	С, не более				
28	13	215				
Цоколь: см. лист 7004-102 МЭК 60061-1.						
Характеристики зажигания						
Частота, Гц	Расчетное напряжение на ПРА, В	Испытательное напряжение (действующее), В	Время зажигания, с			
50	220	198	10			
60	—	—	—			
Электрические параметры						
Частота, Гц	Расчетная мощность, Вт	Напряжение на лампе (действующее), В			Расчетный ток лампы, А	Расчетный ток предварительного подогрева, А
		Расчетное	Не менее	Не более		
50	11,8	91	81	101	0,155	0,190
60	—	—	—	—	—	—
Испытательное положение: вертикальное цоколем вверх.						
Характеристики катода						
Испытательный ток, А		Сопротивление каждого катода, Ом				
		Расчетное	Не менее	Не более		
0,130		50	37,5	62,5		
60901-МЭК-2011-2						

ЛАМПА ЛЮМИНЕСЦЕНТНАЯ ОДНОЦОКОЛЬНАЯ		ЛИСТ С ПАРАМЕТРАМИ		С. 2	
Двухканальная					
МСОЛ: FSD-11-E-2G7					
Характеристики ДОО					
Частота, Гц	Номинальная мощность, Вт	Расчетное напряжение, В	Ток калибровки, А	Отношение напряжения к току, Ом	Коэффициент мощности
50	9	220	0,170	1180	0,12
60	—	—	—	—	—
Информация для расчета ПРА					
Частота, Гц			50	60	
Ток предварительного подогрева, А			Не менее	0,153	—
			Не более	0,240	—
Напряжение холостого хода на лампе, В			Действующее значение, не менее	198	—
			Пиковое значение, не более	400	—
Резистор, заменяющий два последовательно соединенных катода, Ом			160	—	
Напряжение на стартере при работающей лампе, В			Действующее значение, не более	*	—
Рабочий ток лампы, А			Не более	0,190	—
Информация для расчета стартера					
Импульс напряжения, В, не менее	Напряжение неконтактирования, В	Конденсатор для ПРП, нФ			
		Не менее	Не более		
*	*	*	*		
Информация для расчета светильника					
Наибольший контур лампы: см. лист 60901-МЭК-А020 с размером <i>H</i> , мм					215
* В стадии рассмотрения.					
60901-МЭК-2011-2					

ЛАМПА ЛЮМИНЕСЦЕНТНАЯ ОДНОЦОКОЛЬНАЯ			ЛИСТ С ПАРАМЕТРАМИ		С. 3
Двухканальная					
МСОЛ: FSD-11-E-2G7					
Информация по расчету ВЧ ПРА					
Типичные параметры лампы					
Частота, кГц	Мощность лампы, Вт	Напряжение на лампе, В	Ток лампы, А		
≥ 20	11	75	0,150		
Нормальная работа					
Рабочий ток лампы I_D , А			Не менее	0,105	
			Не более	0,190	
Ток в любом вводе катода, А			Не более	0,240	
Работа при затемнении					
Рабочий ток лампы I_D , А			Не менее	0,015	
			Не более	0,105	
Наименьшая сумма квадратов токов вводов: $I_{LH}^2 + I_{LL}^2 = X - Y I_D$			A^2	$X(A^2)$	0,030
Плановая сумма квадратов токов вводов: $I_{LH}^2 + I_{LL}^2 = X - 0,3 Y I_D$				$Y(A)$	0,240
Заменяющий резистор для каждого катода, Ом			*		
Резистор, заменяющий лампу, Ом			*		
Требования зажигания к катодам предварительного подогрева для времени зажигания 0,4 с < t_s < 3,0 с					
Наименьшая энергия предварительного подогрева катода: $E_{min} = Q_{min} + P_{min} t_s$			Q_{min} , Дж	1,0	
			P_{min} , Вт	0,5	
Напряжение на каждом катоде для $E(t) < E_{min}$, В			Действующее значение, не более	11	
Заменяющий резистор для каждого катода для проверки наименьших требований к предварительному подогреву катодов, Ом			30		
Наибольшая энергия предварительного подогрева катода: $E_{max} = Q_{max} + P_{max} t_s$			Q_{max} , Дж	2,0	
			P_{max} , Вт	1,0	
Заменяющий резистор для каждого катода для проверки наибольших требований к предварительному подогреву катодов, Ом			40		
Напряжение холостого хода на лампе (без ВЗУ), В	Напряжение незажигания	$t \leq t_s$	Действующее значение, не более	170	
	Напряжение зажигания	$t > t_s (+10 \text{ } ^\circ\text{C})$	Действующее значение, не менее	330	
		$t > t_s (-15 \text{ } ^\circ\text{C})$	*		
Диапазон резистора, заменяющего каждый катод, для проверки напряжения холостого хода, Ом			30—90		
* В стадии рассмотрения.					
60901-МЭК-2011-3					

ЛАМПА ЛЮМИНЕСЦЕНТНАЯ ОДНОЦОКОЛЬНАЯ		ЛИСТ С ПАРАМЕТРАМИ		С. 1		
		Двухканальная				
МСОЛ: FSD-27-E-GY10q=4						
Номинальная мощность, Вт	Схема	Катод	Цоколь			
27	Внешний стартер	Предварительного подогрева	GY10q-4			
Размеры						
В миллиметрах						
А, не более	В, не более	С				
44	21	Не менее	Не более			
		240	265			
Цоколь: см. лист 7004-85 МЭК 60061-1.						
Характеристики зажигания						
Частота, Гц	Расчетное напряжение на ПРА, В	Испытательное напряжение (действующее), В	Время зажигания, с			
50	100	94	10			
60	100	94	10			
Электрические параметры						
Частота, Гц	Расчетная мощность, Вт	Напряжение на лампе (действующее), В			Расчетный ток лампы, А	Расчетный ток предварительного подогрева, А
		Расчетное	Не менее	Не более		
50	27	56	50	62	0,610	0,850
60	27	56	50	62	0,610	0,850
Испытательное положение: вертикальное цоколем вверх.						
60901-МЭК-2127-1						

ЛАМПА ЛЮМИНЕСЦЕНТНАЯ ОДНОЦОКОЛЬНАЯ		ЛИСТ С ПАРАМЕТРАМИ		С. 2	
				Двухканальная	
МСОЛ: FSD-27-E-GY10q=4					
Характеристики ДОО					
Частота, Гц	Номинальная мощность, Вт	Расчетное напряжение, В	Ток калибровки, А	Отношение напряжения к току, Ом	Коэффициент мощности
50	27	100	0,620	118	0,075
60	27	100	0,620	118	0,075
Информация для расчета ПРА					
Частота, Гц			50	60	
Ток предварительного подогрева, А			Не менее	0,640	0,640
			Не более	1,100	1,100
Напряжение холостого хода на лампе, В			Действующее значение, не менее	97	97
			Пиковое значение, не более	400	400
Резистор, заменяющий два последовательно соединенных катода, Ом			30	30	
Напряжение на стартере при работающей лампе, В			Действующее значение, не более	65	65
Рабочий ток лампы, А			Не более	*	*
Информация для расчета стартера					
Импульс напряжения, В, не менее	Напряжение неконтактиро- вания, В	Конденсатор для ПРП, нФ			
		Не менее		Не более	
700	70	5,0		10,0	
Информация для расчета светильника					
Наибольший контур лампы: см. лист 60901-МЭК-А110 с размером <i>H</i> , мм					265
* В стадии рассмотрения.					
60901-МЭК-2127-1					

ЛАМПА ЛЮМИНЕСЦЕНТНАЯ ОДНОЦОКОЛЬНАЯ		ЛИСТ С ПАРАМЕТРАМИ		С. 1		
		Двухканальная				
МСОЛ: FSD-28-E-GY10q=5						
Номинальная мощность, Вт	Схема	Катод	Цоколь			
28	Внешний стартер	Предварительного подогрева	GY10q-5			
Размеры						
В миллиметрах						
А, не более		В, не более		С		
44		21		Не менее	Не более	
				317	340	
Цоколь: см. лист 7004-85 МЭК 60061-1.						
Характеристики зажигания						
Частота, Гц	Расчетное напряжение на ПРА, В	Испытательное напряжение (действующее), В		Время зажигания, с		
50	147	137		10		
60	147	137		10		
Электрические параметры						
Частота, Гц	Расчетная мощность, Вт	Напряжение на лампе (действующее), В			Расчетный ток лампы, А	Расчетный ток предварительного подогрева, А
		Расчетное	Не менее	Не более		
50	28,4	83	77	89	0,425	0,610
60	28,4	83	77	89	0,425	0,610
Испытательное положение: вертикальное цоколем вверх.						
60901-МЭК-2128-1						

ЛАМПА ЛЮМИНЕСЦЕНТНАЯ ОДНОЦОКОЛЬНАЯ		ЛИСТ С ПАРАМЕТРАМИ		С. 2	
				Двухканальная	
МСОЛ: FSD-28-E-GY10q=5					
Характеристики ДОО					
Частота, Гц	Номинальная мощность, Вт	Расчетное напряжение, В	Ток калибровки, А	Отношение напряжения к току, Ом	Коэффициент мощности
50	28	147	0,435	241	0,075
60	28	147	0,435	241	0,075
Информация для расчета ПРА					
Частота, Гц				50	60
Ток предварительного подогрева, А			Не менее	0,450	0,450
			Не более	0,800	0,800
Напряжение холостого хода на лампе, В			Действующее значение, не менее	140	140
			Пиковое значение, не более	400	400
Резистор, заменяющий два последовательно соединенных катода, Ом				40	40
Напряжение на стартере при работающей лампе, В			Действующее значение, не более	93	93
Рабочий ток лампы, А			Не более	*	*
Информация для расчета стартера					
Импульс напряжения, В, не менее	Напряжение неконтактиро- вания, В	Конденсатор для ПРП, нФ			
		Не менее		Не более	
700	96	5,0		10,0	
Информация для расчета светильника					
Наибольший контур лампы: см. лист 60901-МЭК-А110 с размером <i>H</i> , мм					340
* В стадии рассмотрения.					
60901-МЭК-2128-1					

ЛАМПА ЛЮМИНЕСЦЕНТНАЯ ОДНОЦОКОЛЬНАЯ		ЛИСТ С ПАРАМЕТРАМИ		С. 1		
Двухканальная						
МСОЛ: FSD-30-E-GY10q=4						
Номинальная мощность, Вт	Схема	Катод	Цоколь			
30	Внешний стартер	Предварительного подогрева	GY10q-4			
Размеры						
В миллиметрах						
А, не более	В, не более	С				
54	25	Не менее	Не более			
		270	280			
Цоколь: см. лист 7004-85 МЭК 60061-1.						
Характеристики зажигания						
Частота, Гц	Расчетное напряжение на ПРА, В	Испытательное напряжение (действующее), В	Время зажигания, с			
50	100	94	10			
60	100	94	10			
Электрические параметры						
Частота, Гц	Расчетная мощность, Вт	Напряжение на лампе (действующее), В			Расчетный ток лампы, А	Расчетный ток предварительного подогрева, А
		Расчетное	Не менее	Не более		
50	29	55	49	61	0,620	0,850
60	29	55	49	61	0,620	0,850
Испытательное положение: вертикальное цоколем вверх.						
60901-МЭК-2130-1						

ЛАМПА ЛЮМИНЕСЦЕНТНАЯ ОДНОЦОКОЛЬНАЯ		ЛИСТ С ПАРАМЕТРАМИ		С. 2	
				Двухканальная	
МСОЛ: FSD-30-E-GY10q=4					
Характеристики ДОО					
Частота, Гц	Номинальная мощность, Вт	Расчетное напряжение, В	Ток калибровки, А	Отношение напряжения к току, Ом	Коэффициент мощности
50	30	100	0,620	118	0,075
60	30	100	0,620	118	0,075
Информация для расчета ПРА					
Частота, Гц			50	60	
Ток предварительного подогрева, А			Не менее	0,640	0,640
			Не более	1,100	1,100
Напряжение холостого хода на лампе, В			Действующее значение, не менее	97	97
			Пиковое значение, не более	400	400
Резистор, заменяющий два последовательно соединенных катода, Ом			30	30	
Напряжение на стартере при работающей лампе, В			Действующее значение, не более	65	65
Рабочий ток лампы, А			Не более	*	*
Информация для расчета стартера					
Импульс напряжения, В, не менее	Напряжение неконтактиро- вания, В	Конденсатор для ПРП, нФ			
		Не менее		Не более	
700	70	5,0		10,0	
Информация для расчета светильника					
Наибольший контур лампы: см. лист 60901-МЭК-А120 с размером Н, мм					280
* В стадии рассмотрения.					
60901-МЭК-2130-1					

ЛАМПА ЛЮМИНЕСЦЕНТНАЯ ОДНОЦОКОЛЬНАЯ		ЛИСТ С ПАРАМЕТРАМИ		С. 1		
		Двухканальная				
МСОЛ: FSD-36-E-GY10q=6						
Номинальная мощность, Вт	Схема	Катод	Цоколь			
36	Внешний стартер	Предварительного подогрева	GY10q-6			
Размеры						
В миллиметрах						
А, не более		В, не более		С		
44		21		Не менее	Не более	
				405	430	
Цоколь: см. лист 7004-85 МЭК 60061-1.						
Характеристики зажигания						
Частота, Гц	Расчетное напряжение на ПРА, В	Испытательное напряжение (действующее), В		Время зажигания, с		
50	200	180		10		
60	200	180		10		
Электрические параметры						
Частота, Гц	Расчетная мощность, Вт	Напряжение на лампе (действующее), В			Расчетный ток лампы, А	Расчетный ток предварительного подогрева, А
		Расчетное	Не менее	Не более		
50	36	105	97	113	0,435	0,630
60	36	105	97	113	0,435	0,630
Испытательное положение: вертикальное цоколем вверх.						
60901-МЭК-2136-1						

ЛАМПА ЛЮМИНЕСЦЕНТНАЯ ОДНОЦОКОЛЬНАЯ		ЛИСТ С ПАРАМЕТРАМИ		С. 2	
				Двухканальная	
МСОЛ: FSD-36-E-GY10q=6					
Характеристики ДОО					
Частота, Гц	Номинальная мощность, Вт	Расчетное напряжение, В	Ток калибровки, А	Отношение напряжения к току, Ом	Коэффициент мощности
50	36	200	0,435	341	0,075
60	36	200	0,435	341	0,075
Информация для расчета ПРА					
Частота, Гц				50	60
Ток предварительного подогрева, А			Не менее	0,460	0,460
			Не более	0,830	0,830
Напряжение холостого хода на лампе, В			Действующее значение, не менее	185	185
			Пиковое значение, не более	400	400
Резистор, заменяющий два последовательно соединенных катода, Ом				40	40
Напряжение на стартере при работающей лампе, В			Действующее значение, не более	119	119
Рабочий ток лампы, А			Не более	*	*
Информация для расчета стартера					
Импульс напряжения, В, не менее	Напряжение неконтактиро- вания, В	Конденсатор для ПРП, нФ			
		Не менее		Не более	
800	134	5,0		10,0	
Информация для расчета светильника					
Наибольший контур лампы: см. лист 60901-МЭК-А110 с размером <i>H</i> , мм					430
* В стадии рассмотрения.					
60901-МЭК-2136-1					

ЛАМПА ЛЮМИНЕСЦЕНТНАЯ ОДНОЦОКОЛЬНАЯ		ЛИСТ С ПАРАМЕТРАМИ		С. 1		
Двухканальная						
МСОЛ: FSD-18-E-2G11						
Номинальная мощность, Вт	Схема	Катод	Цоколь			
18	Внешний стартер	Предварительного подогрева	2G11			
Размеры						
			В миллиметрах			
А, не более	В, не более	С, не более				
40	20	225				
Цоколь: см. лист 7004-82 МЭК 60061-1.						
Характеристики зажигания						
Частота, Гц	Расчетное напряжение на ПРА, В	Испытательное напряжение (действующее), В	Время зажигания, с			
50	110	103,5	10			
60	*	*	10			
Электрические параметры						
Частота, Гц	Расчетная мощность, Вт	Напряжение на лампе (действующее), В			Расчетный ток лампы, А	Расчетный ток предварительного подогрева, А
		Расчетное	Не менее	Не более		
50	18	58	52	64	0,375	0,540
60	*	*	*	*	*	*
Испытательное положение: горизонтальное с плоскостью, проходящей через каналы горизонтально.						
Примечание — Для сокращения времени испытания можно использовать другие положения по согласованию между изготовителем и испытательным органом. В спорном случае горизонтальное положение должно быть базовым.						
Характеристики катода						
Испытательный ток, А		Сопротивление каждого катода, Ом				
		Расчетное	Не менее	Не более		
0,130		50	37,5	62,5		
* В стадии рассмотрения.						
60901-МЭК-2218-2						

ЛАМПА ЛЮМИНЕСЦЕНТНАЯ ОДНОЦОКОЛЬНАЯ		ЛИСТ С ПАРАМЕТРАМИ		С. 2	
				Двухканальная	
МСОЛ: FSD-18-E-2G11					
Характеристики ДОО					
Частота, Гц	Номинальная мощность, Вт	Расчетное напряжение, В	Ток калибровки, А	Отношение напря- жения к току, Ом	Коэффициент мощности
50	20	127	0,370	270	0,12
60	18	118	0,380	240	0,075
Информация для расчета ПРА					
Частота, Гц			50	60	
Ток предварительного подогрева, А			Не менее	0,315	*
			Не более	0,670	*
Напряжение холостого хода на лампе, В			Действующее значение, не менее	103,5	*
			Пиковое значение, не более	400	*
Резистор, заменяющий два последовательно соединенных катода, Ом			50	*	
Напряжение на стартере при работающей лампе, В			Действующее значение, не более	68	*
Рабочий ток лампы, А			Не более	0,425	*
Информация для расчета стартера					
Импульс напряжения, В, не менее	Напряжение неконтактиро- вания, В	Конденсатор для ПРП, пФ			
		Не менее	Не более		
800	70	*	*		
Информация для расчета светильника					
Наибольший контур лампы: см. лист 60901-МЭК-A210 с размером H, мм					225
Опора для конца лампы: расстояние от базовой плоскости цоколя, мм				Не менее	140
				Не более	175
Зазор между каналами лампы, мм				Не менее	1,8
* В стадии рассмотрения.					
60901-МЭК-2218-1					

ЛАМПА ЛЮМИНЕСЦЕНТНАЯ ОДНОЦОКОЛЬНАЯ			ЛИСТ С ПАРАМЕТРАМИ		С. 3	
			Двухканальная			
МСОЛ: FSD-18-E-2G11						
Информация по расчету ВЧ ПРА						
Типичные параметры лампы						
Частота, кГц	Мощность лампы, Вт	Напряжение на лампе, В	Ток лампы, А			
≥ 20	16	50	0,320			
Нормальная работа						
Рабочий ток лампы I_D , А			Не менее	0,270		
			Не более	0,425		
Ток в любом вводе катода, А			Не более		0,640	
Работа при затемнении						
Рабочий ток лампы I_D , А			Не менее	0,035		
			Не более	0,270		
Наименьшая сумма квадратов токов вводов: $I_{LH}^2 + I_{LL}^2 = X - Y I_D$			A ²	X(A ²)	0,210	
Плановая сумма квадратов токов вводов: $I_{LH}^2 + I_{LL}^2 = X - 0,3 Y I_D$				Y(A)	0,630	
Заменяющий резистор для каждого катода, Ом			*			
Резистор, заменяющий лампу, Ом			*			
Требования зажигания к катодам предварительного подогрева для времени зажигания 0,4 с < t_s < 3,0 с						
Наименьшая энергия предварительного подогрева катода: $E_{min} = Q_{min} + P_{min} t_s$			Q_{min} , Дж	1,5		
			P_{min} , Вт	0,9		
Напряжение на каждом катоде для $E(t) < E_{min}$, В			Действующее значение, не более		11	
Заменяющий резистор для каждого катода для проверки наименьших требований к предварительному подогреву катодов, Ом			8			
Наибольшая энергия предварительного подогрева катода: $E_{max} = Q_{max} + P_{max} t_s$			Q_{max} , Дж	3,0		
			P_{max} , Вт	1,8		
Заменяющий резистор для каждого катода для проверки наибольших требований к предварительному подогреву катодов, Ом			11			
Напряжение холостого хода на лампе (без ВЗУ), В	Напряжение незажигания	$t \leq t_s$	Действующее значение, не более		150	
	Напряжение зажигания	$t > t_s (+10 \text{ } ^\circ\text{C})$	Действующее значение, не менее		300	
		$t > t_s (-15 \text{ } ^\circ\text{C})$	*			
Диапазон резистора, заменяющего каждый катод, для проверки напряжения холостого хода, Ом			8—24			
* В стадии рассмотрения.						
60901-МЭК-2218-3						

		ЛАМПА ЛЮМИНЕСЦЕНТНАЯ ОДНОЦОКОЛЬНАЯ				
		ЛИСТ С ПАРАМЕТРАМИ			С. 1	
		Двухканальная				
МСОЛ: FSD-24-E-2G11						
Номинальная мощность, Вт	Схема	Катод		Цоколь		
24	Внешний стартер	Предварительного подогрева		2G11		
Размеры				В миллиметрах		
А, не более		В, не более		С, не более		
40		20		320		
Цоколь: см. лист 7004-82 МЭК 60061-1.						
Характеристики зажигания						
Частота, Гц	Расчетное напряжение на ПРА, В		Испытательное напряжение (действующее), В		Время зажигания, с	
50	220		198		10	
60	*		*		10	
Электрические параметры						
Частота, Гц	Расчетная мощность, Вт	Напряжение на лампе (действующее), В			Расчетный ток лампы, А	Расчетный ток предварительного подогрева, А
		Расчетное	Не менее	Не более		
50	24	87	77	97	0,345	0,510
60	*	*	*	*	*	*
Испытательное положение: горизонтальное с плоскостью, проходящей через каналы горизонтально.						
П р и м е ч а н и е — Для сокращения времени испытания можно использовать другие положения по согласованию между изготовителем и испытательным органом. В спорном случае горизонтальное положение должно быть базовым.						
Характеристики катода						
Испытательный ток, А		Сопротивление каждого катода, Ом				
		Расчетное	Не менее	Не более		
0,340		12	9	15		
* В стадии рассмотрения.						
60901-МЭК-2224-2						

	ЛАМПА ЛЮМИНЕСЦЕНТНАЯ ОДНОЦОКОЛЬНАЯ ЛИСТ С ПАРАМЕТРАМИ Двухканальная	С. 2
--	--	------

МСОЛ: FSD-24-E-2G11

Характеристики ДОО					
Частота, Гц	Номинальная мощность, Вт	Расчетное напряжение, В	Ток калибровки, А	Отношение напряжения к току, Ом	Коэффициент мощности
50	24	220	0,340	540	0,12
60	24	236	0,340	605	0,075

Информация для расчета ПРА			
Частота, Гц		50	60
Ток предварительного подогрева, А	Не менее	0,315	*
	Не более	0,670	*
Напряжение холостого хода на лампе, В	Действующее значение, не менее	198	*
	Пиковое значение, не более	400	*
Резистор, заменяющий два последовательно соединенных катода, Ом		50	*
Напряжение на стартере при работающей лампе, В	Действующее значение, не более	128	*
Рабочий ток лампы, А	Не более	0,425	*

Информация для расчета стартера			
Импульс напряжения, В, не менее	Напряжение неконтактирования, В	Конденсатор для ПРП, пФ	
		Не менее	Не более
800	140	*	*

Информация для расчета светильника		
Наибольший контур лампы: см. лист 60901-МЭК-A210 с размером H, мм		320
Опора для конца лампы: расстояние от базовой плоскости цоколя, мм	Не менее	140
	Не более	270
Зазор между каналами лампы, мм	Не менее	1,8

* В стадии рассмотрения.

60901-МЭК-2224-1

ЛАМПА ЛЮМИНЕСЦЕНТНАЯ ОДНОЦОКОЛЬНАЯ			ЛИСТ С ПАРАМЕТРАМИ		С. 3
Двухканальная					
МСОЛ: FSD-24-E-2G11					
Информация по расчету ВЧ ПРА					
Типичные параметры лампы					
Частота, кГц	Мощность лампы, Вт	Напряжение на лампе, В	Ток лампы, А		
≥ 20	22	75	0,300		
Нормальная работа					
Рабочий ток лампы I_D , А			Не менее	0,270	
			Не более	0,425	
Ток в любом вводе катода, А			Не более	0,640	
Работа при затемнении					
Рабочий ток лампы I_D , А			Не менее	0,035	
			Не более	0,270	
Наименьшая сумма квадратов токов вводов: $I_{LH}^2 + I_{LL}^2 = X - Y I_D$			A^2	$X(A^2)$	0,210
Плановая сумма квадратов токов вводов: $I_{LH}^2 + I_{LL}^2 = X - 0,3 Y I_D$				$Y(A)$	0,630
Заменяющий резистор для каждого катода, Ом			*		
Резистор, заменяющий лампу, Ом			*		
Требования зажигания к катодам предварительного подогрева для времени зажигания 0,4 с < t_s < 3,0 с					
Наименьшая энергия предварительного подогрева катода: $E_{min} = Q_{min} + P_{min} t_s$			Q_{min} , Дж	1,5	
			P_{min} , Вт	0,9	
Напряжение на каждом катоде для $E(t) < E_{min}$, В			Действующее значение, не более		11
Заменяющий резистор для каждого катода для проверки наименьших требований к предварительному подогреву катодов, Ом			8		
Наибольшая энергия предварительного подогрева катода: $E_{max} = Q_{max} + P_{max} t_s$			Q_{max} , Дж	3,0	
			P_{max} , Вт	1,8	
Заменяющий резистор для каждого катода для проверки наибольших требований к предварительному подогреву катодов, Ом			11		
Напряжение холостого хода на лампе (без ВЗУ), В	Напряжение незажигания	$t \leq t_s$	Действующее значение, не более		170
	Напряжение зажигания	$t > t_s (+10 \text{ } ^\circ\text{C})$	Действующее значение, не менее		320
		$t > t_s (-15 \text{ } ^\circ\text{C})$	*		*
Диапазон резистора, заменяющего каждый катод, для проверки напряжения холостого хода, Ом			8—24		
* В стадии рассмотрения.					
60901-МЭК-2224-3					

ЛАМПА ЛЮМИНЕСЦЕНТНАЯ ОДНОЦОКОЛЬНАЯ		ЛИСТ С ПАРАМЕТРАМИ		С. 1		
Двухканальная						
МСОЛ: FSD-36-E-2G11						
Номинальная мощность, Вт	Схема	Катод	Цоколь			
36	Внешний стартер	Предварительного подогрева	2G11			
Размеры						
			В миллиметрах			
А, не более	В, не более	С, не более				
40	20	415				
Цоколь: см. лист 7004-82 МЭК 60061-1.						
Характеристики зажигания						
Частота, Гц	Расчетное напряжение на ПРА, В	Испытательное напряжение (действующее), В	Время зажигания, с			
50	220	198	10			
60	*	*	10			
Электрические параметры						
Частота, Гц	Расчетная мощность, Вт	Напряжение на лампе (действующее), В			Расчетный ток лампы, А	Расчетный ток предварительного подогрева, А
		Расчетное	Не менее	Не более		
50	36	106	96	116	0,435	0,650
60	*	*	*	*	*	*
Испытательное положение: горизонтальное с плоскостью, проходящей через каналы горизонтально.						
П р и м е ч а н и е — Для сокращения времени испытания можно использовать другие положения по согласованию между изготовителем и испытательным органом. В спорном случае горизонтальное положение должно быть базовым.						
Характеристики катода						
Испытательный ток, А		Сопротивление каждого катода, Ом				
		Расчетное	Не менее	Не более		
0,385		11	8,2	13,8		
* В стадии рассмотрения.						
60901-МЭК-2236-2						

ЛАМПА ЛЮМИНЕСЦЕНТНАЯ ОДНОЦОКОЛЬНАЯ		ЛИСТ С ПАРАМЕТРАМИ		С. 2	
				Двухканальная	
МСОЛ: FSD-36-E-2G11					
Характеристики ДОО					
Частота, Гц	Номинальная мощность, Вт	Расчетное напряжение, В	Ток калибровки, А	Отношение напря- жения к току, Ом	Коэффициент мощности
50	40	220	0,430	390	0,10
60	36	236	0,430	439	0,075
Информация для расчета ПРА					
Частота, Гц				50	60
Ток предварительного подогрева, А			Не менее	0,365	*
			Не более	0,775	*
Напряжение холостого хода на лампе, В			Действующее значение, не менее	198	*
			Пиковое значение, не более	400	*
Резистор, заменяющий два последовательно соединенных катода, Ом				40	*
Напряжение на стартере при работающей лампе, В			Действующее значение, не более	128	*
Рабочий ток лампы, А			Не более	0,500	*
Информация для расчета стартера					
Импульс напряжения, В, не менее	Напряжение неконтактиро- вания, В	Конденсатор для ПРП, пФ			
		Не менее	Не более		
800	140	*	*		
Информация для расчета светильника					
Наибольший контур лампы: см. лист 60901-МЭК-A210 с размером H, мм					415
Опора для конца лампы: расстояние от базовой плоскости цоколя, мм				Не менее	330
				Не более	365
Зазор между каналами лампы, мм				Не менее	1,8
* В стадии рассмотрения.					
60901-МЭК-2236-1					

ЛАМПА ЛЮМИНЕСЦЕНТНАЯ ОДНОЦОКОЛЬНАЯ			ЛИСТ С ПАРАМЕТРАМИ		С. 3
Двухканальная					
МСОЛ: FSD-36-E-2G11					
Информация по расчету ВЧ ПРА					
Типичные параметры лампы					
Частота, кГц	Мощность лампы, Вт	Напряжение на лампе, В	Ток лампы, А		
≥ 20	32	90	0,360		
Нормальная работа					
Рабочий ток лампы I_D , А			Не менее	0,310	
			Не более	0,500	
Ток в любом вводе катода, А			Не более	0,700	
Работа при затемнении					
Рабочий ток лампы I_D , А			Не менее	0,040	
			Не более	0,310	
Наименьшая сумма квадратов токов вводов: $I_{LH}^2 + I_{LL}^2 = X - Y I_D$			A ²	X(A ²)	0,270
Плановая сумма квадратов токов вводов: $I_{LH}^2 + I_{LL}^2 = X - 0,3 Y I_D$				Y(A)	0,710
Заменяющий резистор для каждого катода, Ом			*		
Резистор, заменяющий лампу, Ом			*		
Требования зажигания к катодам предварительного подогрева для времени зажигания 0,4 с < t_s < 3,0 с					
Наименьшая энергия предварительного подогрева катода: $E_{min} = Q_{min} + P_{min} t_s$			Q_{min} , Дж	1,6	
			P_{min} , Вт	1,0	
Напряжение на каждом катоде для $E(t) < E_{min}$, В			Действующее значение, не более		11
Заменяющий резистор для каждого катода для проверки наименьших требований к предварительному подогреву катодов, Ом			7		
Наибольшая энергия предварительного подогрева катода: $E_{max} = Q_{max} + P_{max} t_s$			Q_{max} , Дж	3,2	
			P_{max} , Вт	2,0	
Заменяющий резистор для каждого катода для проверки наибольших требований к предварительному подогреву катодов, Ом			9		
Напряжение холостого хода на лампе (без ВЗУ), В	Напряжение незажигания	$t \leq t_s$	Действующее значение, не более		190
	Напряжение зажигания	$t > t_s (+10 \text{ }^\circ\text{C})$	Действующее значение, не менее		324
		$t > t_s (-15 \text{ }^\circ\text{C})$			*
Диапазон резистора, заменяющего каждый катод, для проверки напряжения холостого хода, Ом			7—21		
* В стадии рассмотрения.					
60901-МЭК-2236-3					

ЛАМПА ЛЮМИНЕСЦЕНТНАЯ ОДНОЦОКОЛЬНАЯ		ЛИСТ С ПАРАМЕТРАМИ		С. 1		
Четырехканальная						
МСОЛ: FSQ-10-E-G24q=1						
Номинальная мощность, Вт	Схема	Катод	Цоколь			
10	Внешний стартер	Предварительного подогрева	G24q-1			
Размеры						
				В миллиметрах		
А, не более	В, не более	С, не более				
28	28	95				
Цоколь: см. лист 7004-78 МЭК 60061-1.						
Характеристики зажигания						
Частота, Гц	Расчетное напряжение на ПРА, В	Испытательное напряжение (действующее), В	Время зажигания, с			
50	220	198	10			
60	220	198	10			
Электрические параметры						
Частота, Гц	Расчетная мощность, Вт	Напряжение на лампе (действующее), В			Расчетный ток лампы, А	Расчетный ток предварительного подогрева, А
		Расчетное	Не менее	Не более		
50	10	64	58	70	0,190	0,210
60	10	64	58	70	0,190	0,210
Испытательное положение: вертикальное цоколем вверх.						
Характеристики катода						
Испытательный ток, А		Сопротивление каждого катода, Ом				
		Расчетное	Не менее	Не более		
0,140		50	37,5	62,5		
60901-МЭК-2510-2						

ЛАМПА ЛЮМИНЕСЦЕНТНАЯ ОДНОЦОКОЛЬНАЯ		ЛИСТ С ПАРАМЕТРАМИ		С. 2	
Четырехканальная					
МСОЛ: F5Q-10-E-G24q=1					
Характеристики ДОО					
Частота, Гц	Номинальная мощность, Вт	Расчетное напряжение, В	Ток калибровки, А	Отношение напряжения к току, Ом	Коэффициент мощности
50	10	220	0,190	1070	0,12
60	10	220	0,190	1080	0,075
Информация для расчета ПРА					
Частота, Гц			50	60	
Ток предварительного подогрева, А			Не менее	0,153	0,153
			Не более	0,275	0,275
Напряжение холостого хода на лампе, В			Действующее значение, не менее	198	198
			Пиковое значение, не более	400	440
Резистор, заменяющий два последовательно соединенных катода, Ом			100	100	
Напряжение на стартере при работающей лампе, В			Действующее значение, не более	*	*
Рабочий ток лампы, А			Не более	0,210	0,210
Информация для расчета стартера					
Импульс напряжения, В, не менее	Напряжение неконтактиро- вания, В	Конденсатор для ПРП, нФ			
		Не менее		Не более	
*	*	*		*	
Информация для расчета светильника					
Наибольший контур лампы: см. лист 60901-МЭК-А510 с размером <i>H</i> , мм					95
* В стадии рассмотрения.					
60901-МЭК-2510-2					

ЛАМПА ЛЮМИНЕСЦЕНТНАЯ ОДНОЦОКОЛЬНАЯ			ЛИСТ С ПАРАМЕТРАМИ		С. 3
Двухканальная					
МСОЛ: FSQ-10-E-G24q=1					
Информация по расчету ВЧ ПРА					
Типичные параметры лампы					
Частота, кГц	Мощность лампы, Вт	Напряжение на лампе, В	Ток лампы, А		
≥20	9,5	51	0,190		
Нормальная работа					
Рабочий ток лампы I_D , А			Не менее	0,115	
			Не более	0,210	
Ток в любом вводе катода, А			Не более	0,240	
Работа при затемнении					
Рабочий ток лампы I_D , А			Не менее	0,015	
			Не более	0,115	
Наименьшая сумма квадратов токов вводов: $I_{LH}^2 + I_{LL}^2 = X - Y I_D$			A^2	$X(A^2)$	0,035
Плановая сумма квадратов токов вводов: $I_{LH}^2 + I_{LL}^2 = X - 0,3 Y I_D$				$Y(A)$	0,260
Заменяющий резистор для каждого катода, Ом			*		
Резистор, заменяющий лампу, Ом			*		
Требования зажигания к катодам предварительного подогрева для времени зажигания $0,4 \text{ с} < t_s < 3,0 \text{ с}$					
Наименьшая энергия предварительного подогрева катода: $E_{\text{min}} = Q_{\text{min}} + P_{\text{min}} t_s$			Q_{min} , Дж	1,0	
			P_{min} , Вт	0,6	
Напряжение на каждом катоде для $E(t) < E_{\text{min}}$, В			Действующее значение, не более	11	
Заменяющий резистор для каждого катода для проверки наименьших требований к предварительному подогреву катодов, Ом			30		
Наибольшая энергия предварительного подогрева катода: $E_{\text{max}} = Q_{\text{max}} + P_{\text{max}} t_s$			Q_{max} , Дж	2,0	
			P_{max} , Вт	1,2	
Заменяющий резистор для каждого катода для проверки наибольших требований к предварительному подогреву катодов, Ом			40		
Напряжение холостого хода на лампе (без ВЗУ), В	Напряжение незажигания	$t \leq t_s$	Действующее значение, не более	180	
		Напряжение зажигания	$t > t_s (+10 \text{ }^\circ\text{C})$	Действующее значение, не менее	340
			$t > t_s (-15 \text{ }^\circ\text{C})$	*	
Диапазон резистора, заменяющего каждый катод, для проверки напряжения холостого хода, Ом			9—90		
* В стадии рассмотрения.					
60901-МЭК-2510-3					

ЛАМПА ЛЮМИНЕСЦЕНТНАЯ ОДНОЦОКОЛЬНАЯ		ЛИСТ С ПАРАМЕТРАМИ		С. 1		
		Четырехканальная				
МСОЛ: FSQ-13-E-G24q=1						
Номинальная мощность, Вт	Схема	Катод	Цоколь			
13	Внешний стартер	Предварительного подогрева	G24q-1			
Размеры						
			В миллиметрах			
А, не более		В, не более		С, не более		
28		28		130		
Цоколь: см. лист 7004-78 МЭК 60061-1.						
Характеристики зажигания						
Частота, Гц	Расчетное напряжение на ПРА, В	Испытательное напряжение (действующее), В	Время зажигания, с			
50	220	198	10			
60	220	198	10			
Электрические параметры						
Частота, Гц	Расчетная мощность, Вт	Напряжение на лампе (действующее), В			Расчетный ток лампы, А	Расчетный ток предварительного подогрева, А
		Расчетное	Не менее	Не более		
50	13	91	81	101	0,175	0,210
60	13	91	81	101	0,175	0,210
Испытательное положение: вертикальное цоколем вверх.						
Характеристики катода						
Испытательный ток, А	Сопротивление каждого катода, Ом					
	Расчетное	Не менее	Не более			
0,140	50	37,5	62,5			
60901-МЭК-2513-2						

ЛАМПА ЛЮМИНЕСЦЕНТНАЯ ОДНОЦОКОЛЬНАЯ		ЛИСТ С ПАРАМЕТРАМИ		С. 2	
				Двухканальная	
МСОЛ: F5Q-13-E-G24q=1					
Характеристики ДОО					
Частота, Гц	Номинальная мощность, Вт	Расчетное напряжение, В	Ток калибровки, А	Отношение напряжения к току, Ом	Коэффициент мощности
50	13	220	0,165	1070	0,12
60	13	220	0,170	1080	0,075
Информация для расчета ПРА					
Частота, Гц			50	60	
Ток предварительного подогрева, А			Не менее	0,153	0,153
			Не более	0,275	0,275
Напряжение холостого хода на лампе, В			Действующее значение, не менее	198	198
			Пиковое значение, не более	400	440
Резистор, заменяющий два последовательно соединенных катода, Ом			100	100	
Напряжение на стартере при работающей лампе, В			Действующее значение, не более	*	*
Рабочий ток лампы, А			Не более	0,190	0,190
Информация для расчета стартера					
Импульс напряжения, В, не менее	Напряжение неконтактиро- вания, В	Конденсатор для ПРП, пФ			
		Не менее		Не более	
*	*	*		*	
Информация для расчета светильника					
Наибольший контур лампы: см. лист 60901-МЭК-А510 с размером <i>H</i> , мм					130
* В стадии рассмотрения.					
60901-МЭК-2513-2					

ЛАМПА ЛЮМИНЕСЦЕНТНАЯ ОДНОЦОКОЛЬНАЯ			ЛИСТ С ПАРАМЕТРАМИ		С. 3	
			Четырехканальная			
МСОЛ: FSQ-13-E-G24q=1						
Информация по расчету ВЧ ПРА						
Типичные параметры лампы						
Частота, кГц	Мощность лампы, Вт	Напряжение на лампе, В	Ток лампы, А			
≥ 20	12,5	77	0,165			
Нормальная работа						
Рабочий ток лампы I_D , А			Не менее	0,115		
			Не более	0,210		
Ток в любом вводе катода, А			Не более		0,240	
Работа при затемнении						
Рабочий ток лампы I_D , А			Не менее	0,015		
			Не более	0,115		
Наименьшая сумма квадратов токов вводов: $I_{LH}^2 + I_{LL}^2 = X - Y I_D$			A ²	X(A ²)	0,035	
Плановая сумма квадратов токов вводов: $I_{LH}^2 + I_{LL}^2 = X - 0,3 Y I_D$				Y(A)	0,260	
Заменяющий резистор для каждого катода, Ом			*			
Резистор, заменяющий лампу, Ом			*			
Требования зажигания к катодам предварительного подогрева для времени зажигания 0,4 с < t_s < 3,0 с						
Наименьшая энергия предварительного подогрева катода: $E_{min} = Q_{min} + P_{min} t_s$			Q_{min} , Дж	1,0		
			P_{min} , Вт	0,7		
Напряжение на каждом катоде для $E(t) < E_{min}$, В			Действующее значение, не более		11	
Заменяющий резистор для каждого катода для проверки наименьших требований к предварительному подогреву катодов, Ом			30			
Наибольшая энергия предварительного подогрева катода: $E_{max} = Q_{max} + P_{max} t_s$			Q_{max} , Дж	2,0		
			P_{max} , Вт	1,4		
Заменяющий резистор для каждого катода для проверки наибольших требований к предварительному подогреву катодов, Ом			40			
Напряжение холостого хода на лампе (без ВЗУ), В	Напряжение незажигания	$t \leq t_s$	Действующее значение, не более		190	
	Напряжение зажигания	$t > t_s (+10 \text{ }^\circ\text{C})$	Действующее значение, не менее		380	
		$t > t_s (-15 \text{ }^\circ\text{C})$	*			
Диапазон резистора, заменяющего каждый катод, для проверки напряжения холостого хода, Ом			30—90			
* В стадии рассмотрения.						
60901-МЭК-2513-3						

ЛАМПА ЛЮМИНЕСЦЕНТНАЯ ОДНОЦОКОЛЬНАЯ		ЛИСТ С ПАРАМЕТРАМИ		С. 1		
Четырехканальная						
МСОЛ: FSQ-18-E-G24q=2						
Номинальная мощность, Вт	Схема	Катод	Цоколь			
18	Внешний стартер	Предварительного подогрева	G24q-2			
Размеры						
				В миллиметрах		
А, не более	В, не более	С, не более				
28	28	140				
Цоколь: см. лист 7004-78 МЭК 60061-1.						
Характеристики зажигания						
Частота, Гц	Расчетное напряжение на ПРА, В	Испытательное напряжение (действующее), В	Время зажигания, с			
50	220	198	10			
60	220	198	10			
Электрические параметры						
Частота, Гц	Расчетная мощность, Вт	Напряжение на лампе (действующее), В			Расчетный ток лампы, А	Расчетный ток предварительного подогрева, А
		Расчетное	Не менее	Не более		
50	18	100	90	110	0,220	0,280
60	18	100	90	110	0,220	0,280
Испытательное положение: вертикальное цоколем вверх.						
Характеристики катода						
Испытательный ток, А		Сопротивление каждого катода, Ом				
		Расчетное	Не менее	Не более		
0,190		26	19,5	32,5		
60901-МЭК-2518-2						

ЛАМПА ЛЮМИНЕСЦЕНТНАЯ ОДНОЦОКОЛЬНАЯ		ЛИСТ С ПАРАМЕТРАМИ		С. 2	
Четырехканальная					
МСОЛ: F5Q-18-E-G24q=2					
Характеристики ДОО					
Частота, Гц	Номинальная мощность, Вт	Расчетное напряжение, В	Ток калибровки, А	Отношение напряжения к току, Ом	Коэффициент мощности
50	18	220	0,220	800	0,12
60	18	220	0,220	815	0,075
Информация для расчета ПРА					
Частота, Гц			50	60	
Ток предварительного подогрева, А			Не менее	0,190	0,190
			Не более	0,375	0,375
Напряжение холостого хода на лампе, В			Действующее значение, не менее	198	198
			Пиковое значение, не более	400	440
Резистор, заменяющий два последовательно соединенных катода, Ом			80	80	
Напряжение на стартере при работающей лампе, В			Действующее значение, не более	*	*
Рабочий ток лампы, А			Не более	0,240	0,240
Информация для расчета стартера					
Импульс напряжения, В, не менее	Напряжение неконтактирования, В	Конденсатор для ПРП, нФ			
		Не менее		Не более	
*	*	*		*	
Информация для расчета светильника					
Наибольший контур лампы: см. лист 60901-МЭК-А510 с размером <i>H</i> , мм					140
* В стадии рассмотрения.					
60901-МЭК-2518-2					

ЛАМПА ЛЮМИНЕСЦЕНТНАЯ ОДНОЦОКОЛЬНАЯ			С. 3
ЛИСТ С ПАРАМЕТРАМИ			
Четырехканальная			
МСОЛ: FSQ-18-E-G24q=2			
Информация по расчету ВЧ ПРА			
Типичные параметры лампы			
Частота, кГц	Мощность лампы, Вт	Напряжение на лампе, В	Ток лампы, А
≥ 20	16,5	80	0,210
Нормальная работа			
Рабочий ток лампы I_D , А		Не менее	0,160
		Не более	0,240
Ток в любом вводе катода, А		Не более	0,330
Работа при затемнении			
Рабочий ток лампы I_D , А		Не менее	0,020
		Не более	0,160
Наименьшая сумма квадратов токов вводов: $I_{LH}^2 + I_{LL}^2 = X - Y I_D$		A ²	X(A ²)
Плановая сумма квадратов токов вводов: $I_{LH}^2 + I_{LL}^2 = X - 0,3Y I_D$			Y(A)
Заменяющий резистор для каждого катода, Ом		*	
Резистор, заменяющий лампу, Ом		*	
Требования зажигания к катодам предварительного подогрева для времени зажигания 0,4 с < t_s < 3,0 с			
Наименьшая энергия предварительного подогрева катода: $E_{min} = Q_{min} + P_{min} t_s$		Q_{min} , Дж	0,9
		P_{min} , Вт	0,7
Напряжение на каждом катоде для $E(t) < E_{min}$, В		Действующее значение, не более	
		11	
Заменяющий резистор для каждого катода для проверки наименьших требований к предварительному подогреву катодов, Ом		18	
Наибольшая энергия предварительного подогрева катода: $E_{max} = Q_{max} + P_{max} t_s$		Q_{max} , Дж	1,8
		P_{max} , Вт	1,4
Заменяющий резистор для каждого катода для проверки наибольших требований к предварительному подогреву катодов, Ом		24	
Напряжение холостого хода на лампе (без ВЗУ), В	Напряжение незажигания	$t \leq t_s$	Действующее значение, не более
	Напряжение зажигания	$t > t_s (+10 \text{ }^\circ\text{C})$	Действующее значение, не менее
		$t > t_s (-15 \text{ }^\circ\text{C})$	*
Диапазон резистора, заменяющего каждый катод, для проверки напряжения холостого хода, Ом			18—54
* В стадии рассмотрения.			
60901-МЭК-2518-3			

ЛАМПА ЛЮМИНЕСЦЕНТНАЯ ОДНОЦОКОЛЬНАЯ		ЛИСТ С ПАРАМЕТРАМИ		С. 1		
Четырехканальная						
МСОЛ: FSQ-26-E-G24q=3						
Номинальная мощность, Вт	Схема	Катод	Цоколь			
26	Внешний стартер	Предварительного подогрева	G24q-3			
Размеры						
			В миллиметрах			
А, не более	В, не более	С, не более				
28	28	160				
Цоколь: см. лист 7004-78 МЭК 60061-1.						
Характеристики зажигания						
Частота, Гц	Расчетное напряжение на ПРА, В	Испытательное напряжение (действующее), В	Время зажигания, с			
50	220	198	10			
60	220	198	10			
Электрические параметры						
Частота, Гц	Расчетная мощность, Вт	Напряжение на лампе (действующее), В			Расчетный ток лампы, А	Расчетный ток предварительного подогрева, А
		Расчетное	Не менее	Не более		
50	26	105	95	115	0,325	0,420
60	26	105	95	115	0,325	0,420
Испытательное положение: вертикальное цоколем вверх.						
Характеристики катода						
Испытательный ток, А		Сопротивление каждого катода, Ом				
		Расчетное	Не менее	Не более		
0,310		13	9,7	16,3		
60901-МЭК-2526-2						

ЛАМПА ЛЮМИНЕСЦЕНТНАЯ ОДНОЦОКОЛЬНАЯ		ЛИСТ С ПАРАМЕТРАМИ		С. 2	
Четырехканальная					
МСОЛ: FSQ-26-E-G24q=3					
Характеристики ДОО					
Частота, Гц	Номинальная мощность, Вт	Расчетное напряжение, В	Ток калибровки, А	Отношение напряжения к току, Ом	Коэффициент мощности
50	26	220	0,315	540	0,10
60	26	220	0,315	546	0,075
Информация для расчета ПРА					
Частота, Гц			50	60	
Ток предварительного подогрева, А			Не менее	0,270	0,270
			Не более	0,550	0,550
Напряжение холостого хода на лампе, В			Действующее значение, не менее	198	198
			Пиковое значение, не более	400	440
Резистор, заменяющий два последовательно соединенных катода, Ом			25	25	
Напряжение на стартере при работающей лампе, В			Действующее значение, не более	*	*
Рабочий ток лампы, А			Не более	0,360	0,360
Информация для расчета стартера					
Импульс напряжения, В, не менее	Напряжение неконтактиро- вания, В	Конденсатор для ПРП, нФ			
		Не менее		Не более	
*	*	*		*	
Информация для расчета светильника					
Наибольший контур лампы: см. лист 60901-МЭК-А510 с размером <i>H</i> , мм					160
* В стадии рассмотрения.					
60901-МЭК-2526-2					

ЛАМПА ЛЮМИНЕСЦЕНТНАЯ ОДНОЦОКОЛЬНАЯ			ЛИСТ С ПАРАМЕТРАМИ		С. 3	
			Четырехканальная			
МСОЛ: FSQ-26-E-G24q=3						
Информация по расчету ВЧ ПРА						
Типичные параметры лампы						
Частота, кГц	Мощность лампы, Вт	Напряжение на лампе, В	Ток лампы, А			
≥ 20	24	80	0,300			
Нормальная работа						
Рабочий ток лампы I_D , А			Не менее	0,250		
			Не более	0,360		
Ток в любом вводе катода, А			Не более		0,480	
Работа при затемнении						
Рабочий ток лампы I_D , А			Не менее	0,030		
			Не более	0,250		
Наименьшая сумма квадратов токов вводов: $I_{LH}^2 + I_{LL}^2 = X - Y I_D$			A ²	X(A ²)	0,175	
Плановая сумма квадратов токов вводов: $I_{LH}^2 + I_{LL}^2 = X - 0,3Y I_D$				Y(A)	0,570	
Заменяющий резистор для каждого катода, Ом			*			
Резистор, заменяющий лампу, Ом			*			
Требования зажигания к катодам предварительного подогрева для времени зажигания 0,4 с < t_s < 3,0 с						
Наименьшая энергия предварительного подогрева катода: $E_{\text{min}} = Q_{\text{min}} + P_{\text{min}} t_s$			Q_{min} , Дж	1,0		
			P_{min} , Вт	0,8		
Напряжение на каждом катоде для $E(t) < E_{\text{min}}$, В			Действующее значение, не более		11	
Заменяющий резистор для каждого катода для проверки наименьших требований к предварительному подогреву катодов, Ом			9			
Наибольшая энергия предварительного подогрева катода: $E_{\text{max}} = Q_{\text{max}} + P_{\text{max}} t_s$			Q_{max} , Дж	2,0		
			P_{max} , Вт	1,6		
Заменяющий резистор для каждого катода для проверки наибольших требований к предварительному подогреву катодов, Ом			12			
Напряжение холостого хода на лампе (без ВЗУ), В	Напряжение незажигания	$t \leq t_s$	Действующее значение, не более		240	
		$t > t_s (+10 \text{ } ^\circ\text{C})$ $t > t_s (-15 \text{ } ^\circ\text{C})$	Действующее значение, не менее		420	
					*	
Диапазон резистора, заменяющего каждый катод, для проверки напряжения холостого хода, Ом			9—27			
* В стадии рассмотрения.						
60901-МЭК-2526-3						

ЛАМПА ЛЮМИНЕСЦЕНТНАЯ ОДНОЦОКОЛЬНАЯ		ЛИСТ С ПАРАМЕТРАМИ		С. 1		
Четырехканальная						
МСОЛ: FSQ-13-E-GX10q=2						
Номинальная мощность, Вт	Схема	Катод	Цоколь			
13	Внешний стартер	Предварительного подогрева	GX10q-2			
Размеры						
В миллиметрах						
А, не более	В, не более	С				
39	39	Не менее	Не более			
		105	120			
Цоколь: см. лист 7004-84 МЭК 60061-1.						
Характеристики зажигания						
Частота, Гц	Расчетное напряжение на ПРА, В	Испытательное напряжение (действующее), В	Время зажигания, с			
50	100	94	10			
60	100	94	10			
Электрические параметры						
Частота, Гц	Расчетная мощность, Вт	Напряжение на лампе (действующее), В			Расчетный ток лампы, А	Расчетный ток предварительного подогрева, А
		Расчетное	Не менее	Не более		
50	13,3	54	48	60	0,300	0,440
60	13,3	54	48	60	0,300	0,440
Испытательное положение: вертикальное цоколем вверх.						
60901-МЭК-2613-1						

ЛАМПА ЛЮМИНЕСЦЕНТНАЯ ОДНОЦОКОЛЬНАЯ		ЛИСТ С ПАРАМЕТРАМИ		С. 2	
		Четырехканальная			
МСОЛ: FSQ-13-E-GX10q=2					
Характеристики ДОО					
Частота, Гц	Номинальная мощность, Вт	Расчетное напряжение, В	Ток калибровки, А	Отношение напряжения к току, Ом	Коэффициент мощности
50	13	100	0,300	244	0,075
60	13	100	0,300	244	0,075
Информация для расчета ПРА					
Частота, Гц			50	60	
Ток предварительного подогрева, А		Не менее	0,320	0,320	
		Не более	0,580	0,580	
Напряжение холостого хода на лампе, В		Действующее значение, не менее	97	97	
		Пиковое значение, не более	400	400	
Резистор, заменяющий два последовательно соединенных катода, Ом			50	50	
Напряжение на стартере при работающей лампе, В		Действующее значение, не более	65	65	
Рабочий ток лампы, А		Не более	*	*	
Информация для расчета стартера					
Импульс напряжения, В, не менее	Напряжение неконтактиро- вания, В	Конденсатор для ПРП, нФ			
		Не менее	Не более		
700	70	5,0	10,0		
Информация для расчета светильника					
Наибольший контур лампы: см. лист 60901-МЭК-А610 с размером <i>H</i> , мм					120
* В стадии рассмотрения.					
60901-МЭК-2613-1					

ЛАМПА ЛЮМИНЕСЦЕНТНАЯ ОДНОЦОКОЛЬНАЯ		ЛИСТ С ПАРАМЕТРАМИ		С. 1		
Четырехканальная						
МСОЛ: FSQ-18-E-GX10q=3						
Номинальная мощность, Вт	Схема	Катод	Цоколь			
18	Внешний стартер	Предварительного подогрева	GX10q-3			
Размеры						
В миллиметрах						
А, не более	В, не более	С				
39	39	Не менее	Не более			
		113	128			
Цоколь: см. лист 7004-84 МЭК 60061-1.						
Характеристики зажигания						
Частота, Гц	Расчетное напряжение на ПРА, В	Испытательное напряжение (действующее), В	Время зажигания, с			
50	100	94	10			
60	100	94	10			
Электрические параметры						
Частота, Гц	Расчетная мощность, Вт	Напряжение на лампе (действующее), В			Расчетный ток лампы, А	Расчетный ток предварительного подогрева, А
		Расчетное	Не менее	Не более		
50	17,5	55	49	61	0,375	0,530
60	17,5	55	49	61	0,375	0,530
Испытательное положение: вертикальное цоколем вверх.						
60901-МЭК-2618-1						

ЛАМПА ЛЮМИНЕСЦЕНТНАЯ ОДНОЦОКОЛЬНАЯ		ЛИСТ С ПАРАМЕТРАМИ		С. 2	
Четырехканальная					
МСОЛ: FSQ-18-E-GX10q=3					
Характеристики ДОО					
Частота, Гц	Номинальная мощность, Вт	Расчетное напряжение, В	Ток калибровки, А	Отношение напряжения к току, Ом	Коэффициент мощности
50	18	100	0,375	190	0,075
60	18	100	0,375	190	0,075
Информация для расчета ПРА					
Частота, Гц			50	60	
Ток предварительного подогрева, А			Не менее	0,380	0,380
			Не более	0,730	0,730
Напряжение холостого хода на лампе, В			Действующее значение, не менее	97	97
			Пиковое значение, не более	400	400
Резистор, заменяющий два последовательно соединенных катода, Ом			50	50	
Напряжение на стартере при работающей лампе, В			Действующее значение, не более	65	65
Рабочий ток лампы, А			Не более	*	*
Информация для расчета стартера					
Импульс напряжения, В, не менее	Напряжение неконтактиро- вания, В	Конденсатор для ПРП, нФ			
		Не менее		Не более	
700	70	5,0		10,0	
Информация для расчета светильника					
Наибольший контур лампы: см. лист 60901-МЭК-А610 с размером <i>H</i> , мм					128
* В стадии рассмотрения.					
60901-МЭК-2618-1					

ЛАМПА ЛЮМИНЕСЦЕНТНАЯ ОДНОЦОКОЛЬНАЯ		ЛИСТ С ПАРАМЕТРАМИ		С. 1		
Четырехканальная						
МСОЛ: FSQ-27-E-GX10q=4						
Номинальная мощность, Вт	Схема	Катод	Цоколь			
27	Внешний стартер	Предварительного подогрева	GX10q-4			
Размеры						
В миллиметрах						
А, не более	В, не более		С			
39	39		Не менее	Не более		
			120	142		
Цоколь: см. лист 7004-84 МЭК 60061-1.						
Характеристики зажигания						
Частота, Гц	Расчетное напряжение на ПРА, В	Испытательное напряжение (действующее), В	Время зажигания, с			
50	100	94	10			
60	100	94	10			
Электрические параметры						
Частота, Гц	Расчетная мощность, Вт	Напряжение на лампе (действующее), В			Расчетный ток лампы, А	Расчетный ток предварительного подогрева, А
		Расчетное	Не менее	Не более		
50	26,8	56	50	62	0,610	0,850
60	26,8	56	50	62	0,610	0,850
Испытательное положение: вертикальное цоколем вверх.						
60901-МЭК-2627-1						

ЛАМПА ЛЮМИНЕСЦЕНТНАЯ ОДНОЦОКОЛЬНАЯ		ЛИСТ С ПАРАМЕТРАМИ		С. 2	
Четырехканальная					
МСОЛ: FSQ-18-E-GX10q=4					
Характеристики ДОО					
Частота, Гц	Номинальная мощность, Вт	Расчетное напряжение, В	Ток калибровки, А	Отношение напряжения к току, Ом	Коэффициент мощности
50	27	100	0,620	118	0,075
60	27	100	0,620	118	0,075
Информация для расчета ПРА					
Частота, Гц			50	60	
Ток предварительного подогрева, А			Не менее	0,640	0,640
			Не более	1,100	1,100
Напряжение холостого хода на лампе, В			Действующее значение, не менее	97	97
			Пиковое значение, не более	400	400
Резистор, заменяющий два последовательно соединенных катода, Ом			30	30	
Напряжение на стартере при работающей лампе, В			Действующее значение, не более	65	65
Рабочий ток лампы, А			Не более	*	*
Информация для расчета стартера					
Импульс напряжения, В, не менее	Напряжение неконтактирования, В	Конденсатор для ПРП, нФ			
		Не менее		Не более	
700	70	5,0		10,0	
Информация для расчета светильника					
Наибольший контур лампы: см. лист 60901-МЭК-А610 с размером <i>H</i> , мм					142
* В стадии рассмотрения.					
60901-МЭК-2627-1					

		ЛАМПА ЛЮМИНЕСЦЕНТНАЯ ОДНОЦОКОЛЬНАЯ			С. 1		
		ЛИСТ С ПАРАМЕТРАМИ			Квадратная		
МСОЛ: FSS-10-E-GR10q							
Номинальная мощность, Вт		Схема		Катод		Цоколь	
10		Внешний стартер		Предварительного подогрева		GR10q	
Размеры							
						В миллиметрах	
A, не более	B, не более	C, не более	D, не более	E, не более	F, не более	G	
						Не менее	Не более
92	95	34,5	14	34,2	38,2	28,5	29,5
Цоколь: см. лист 7004-77 МЭК 60061-1.							
Характеристики зажигания							
Частота, Гц		Расчетное напряжение на ПРА, В		Испытательное напряжение (действующее), В		Время зажигания, с	
50		220		198		10	
60		—		—		—	
Электрические параметры							
Частота, Гц	Расчетная мощность, Вт	Напряжение на лампе (действующее), В			Расчетный ток лампы, А	Расчетный ток предварительного подогрева, А	
		Расчетное	Не менее	Не более			
50	10,5	72	65	79	0,180	0,215	
60	—	—	—	—	—	—	
Испытательное положение: горизонтальное.							
60901-МЭК-3010-1							

ЛАМПА ЛЮМИНЕСЦЕНТНАЯ ОДНОЦОКОЛЬНАЯ		ЛИСТ С ПАРАМЕТРАМИ		Квадратная		С. 2	
МСОЛ: FSS-10-E-GR10q							
Характеристики ДОО							
Частота, Гц	Номинальная мощность, Вт	Расчетное напряжение, В	Ток калибровки, А	Отношение напряжения к току, Ом	Коэффициент мощности		
50	10	220	0,180	1070	0,12		
60	—	—	—	—	—		
Информация для расчета ПРА							
Частота, Гц						50	60
Ток предварительного подогрева, А			Не менее		0,162	—	
			Не более		0,378	—	
Напряжение холостого хода на лампе, В			Действующее значение, не менее		198	—	
			Пиковое значение, не более		400	—	
Резистор, заменяющий два последовательно соединенных катода, Ом						110	—
Напряжение на стартере при работающей лампе, В			Действующее значение, не более		87	—	
Рабочий ток лампы, А			Не более		*	—	
Информация для расчета стартера							
Импульс напряжения, В, не менее	Напряжение неконтактиро- вания, В	Конденсатор для ПРП, нФ					
		Не менее		Не более			
500*	130	5,0		8,0			
Информация для расчета светильника							
Наибольший контур лампы: см. лист 60901-МЭК-В010							
* В стадии рассмотрения.							
60901-МЭК-3010-1							

		ЛАМПА ЛЮМИНЕСЦЕНТНАЯ ОДНОЦОКОЛЬНАЯ			С. 1		
		ЛИСТ С ПАРАМЕТРАМИ			Квадратная		
МСОЛ: FSS-16-E-GR10q							
Номинальная мощность, Вт		Схема		Катод		Цоколь	
16		Внешний стартер		Предварительного подогрева		GR10q	
Размеры							
						В миллиметрах	
A, не более	B, не более	C, не более	D, не более	E, не более	F, не более	G	
						Не менее	Не более
138	141	27,5	15	41	40	49	51
Цоколь: см. лист 7004-77 МЭК 60061-1.							
Характеристики зажигания							
Частота, Гц		Расчетное напряжение на ПРА, В		Испытательное напряжение (действующее), В		Время зажигания, с	
50		220		198		10	
60		—		—		—	
Электрические параметры							
Частота, Гц	Расчетная мощность, Вт	Напряжение на лампе (действующее), В			Расчетный ток лампы, А	Расчетный ток предварительного подогрева, А	
		Расчетное	Не менее	Не более			
50	16	103	93	113	0,195	0,260	
60	—	—	—	—	—	—	
Испытательное положение: горизонтальное.							
60901-МЭК-3016-1							

ЛАМПА ЛЮМИНЕСЦЕНТНАЯ ОДНОЦОКОЛЬНАЯ		ЛИСТ С ПАРАМЕТРАМИ		Квадратная		С. 2	
МСОЛ: FSS-16-E-GR10q							
Характеристики ДОО							
Частота, Гц	Номинальная мощность, Вт	Расчетное напряжение, В	Ток калибровки, А	Отношение напряжения к току, Ом	Коэффициент мощности		
50	16	220	0,195	890	0,12		
60	—	—	—	—	—		
Информация для расчета ПРА							
Частота, Гц				50	60		
Ток предварительного подогрева, А			Не менее	0,175	—		
			Не более	0,410	—		
Напряжение холостого хода на лампе, В			Действующее значение, не менее	198	—		
			Пиковое значение, не более	400	—		
Резистор, заменяющий два последовательно соединенных катода, Ом				130	—		
Напряжение на стартере при работающей лампе, В			Действующее значение, не более	128	—		
Рабочий ток лампы, А			Не более	*	—		
Информация для расчета стартера							
Импульс напряжения, В, не менее	Напряжение неконтактирования, В	Конденсатор для ПРП, нФ					
		Не менее	Не более				
500*	130	1,0	3,0				
Информация для расчета светильника							
Наибольший контур лампы: см. лист 60901-МЭК-В010							
* В стадии рассмотрения.							
60901-МЭК-3016-1							

		ЛАМПА ЛЮМИНЕСЦЕНТНАЯ ОДНОЦОКОЛЬНАЯ			С. 1		
		ЛИСТ С ПАРАМЕТРАМИ			Квадратная		
МСОЛ: FSS-21-E-GR10q							
Номинальная мощность, Вт	Схема			Катод	Цоколь		
21	Внешний стартер			Предварительного подогрева	GR10q		
Размеры							
						В миллиметрах	
A, не более	B, не более	C, не более	D, не более	E, не более	F, не более	G	
						Не менее	Не более
138	141	27,5	15	41	40	49	51
Цоколь: см. лист 7004-77 МЭК 60061-1.							
Характеристики зажигания							
Частота, Гц	Расчетное напряжение на ПРА, В		Испытательное напряжение (действующее), В		Время зажигания, с		
50	220		198		10		
60	—		—		—		
Электрические параметры							
Частота, Гц	Расчетная мощность, Вт	Напряжение на лампе (действующее), В			Расчетный ток лампы, А	Расчетный ток предварительного подогрева, А	
		Расчетное	Не менее	Не более			
50	21	102	92	112	0,260	0,310	
60	—	—	—	—	—	—	
Испытательное положение: горизонтальное.							
60901-МЭК-3021-1							

ЛАМПА ЛЮМИНЕСЦЕНТНАЯ ОДНОЦОКОЛЬНАЯ		ЛИСТ С ПАРАМЕТРАМИ		С. 2	
Квадратная					
МСОЛ: FSS-21-E-GR10q					
Характеристики ДОО					
Частота, Гц	Номинальная мощность, Вт	Расчетное напряжение, В	Ток калибровки, А	Отношение напряжения к току, Ом	Коэффициент мощности
50	21	205	0,260	605	0,10
60	—	—	—	—	—
Информация для расчета ПРА					
Частота, Гц			50	60	
Ток предварительного подогрева, А			Не менее	0,234	—
			Не более	0,546	—
Напряжение холостого хода на лампе, В			Действующее значение, не менее	198	—
			Пиковое значение, не более	400	—
Резистор, заменяющий два последовательно соединенных катода, Ом			70	—	
Напряжение на стартере при работающей лампе, В			Действующее значение, не более	130	—
Рабочий ток лампы, А			Не более	*	—
Информация для расчета стартера					
Импульс напряжения, В, не менее	Напряжение неконтактирования, В	Конденсатор для ПРП, нФ			
		Не менее		Не более	
500*	130	5,0		8,0	
Информация для расчета светильника					
Наибольший контур лампы: см. лист 60901-МЭК-В020					
* В стадии рассмотрения.					
60901-МЭК-3021-1					

		ЛАМПА ЛЮМИНЕСЦЕНТНАЯ ОДНОЦОКОЛЬНАЯ			С. 1		
		ЛИСТ С ПАРАМЕТРАМИ					
		Квадратная					
МСОЛ: FSS-28-E-GR10q							
Номинальная мощность, Вт		Схема		Катод		Цоколь	
28		Внешний стартер		Предварительного подогрева		GR10q	
Размеры							
						В миллиметрах	
<i>A</i> , не более	<i>B</i> , не более	<i>C</i> , не более	<i>D</i> , не более	<i>E</i> , не более	<i>F</i> , не более	<i>G</i>	
						Не менее	Не более
205	207	33	24	41	49	74	77
Цоколь: см. лист 7004-77 МЭК 60061-1.							
Характеристики зажигания							
Частота, Гц		Расчетное напряжение на ПРА, В		Испытательное напряжение (действующее), В		Время зажигания, с	
50		220		198		10	
60		—		—		—	
Электрические параметры							
Частота, Гц	Расчетная мощность, Вт	Напряжение на лампе (действующее), В			Расчетный ток лампы, А	Расчетный ток предварительного подогрева, А	
		Расчетное	Не менее	Не более			
50	28	108	98	118	0,320	0,410	
60	—	—	—	—	—	—	
Испытательное положение: горизонтальное.							
60901-МЭК-3028-1							

ЛАМПА ЛЮМИНЕСЦЕНТНАЯ ОДНОЦОКОЛЬНАЯ		ЛИСТ С ПАРАМЕТРАМИ		Квадратная		С. 2	
МСОЛ: FSS-28-E-GR10q							
Характеристики ДОО							
Частота, Гц	Номинальная мощность, Вт	Расчетное напряжение, В	Ток калибровки, А	Отношение напряжения к току, Ом	Коэффициент мощности		
50	28	210	0,320	480	0,10		
60	—	—	—	—	—		
Информация для расчета ПРА							
Частота, Гц				50	60		
Ток предварительного подогрева, А			Не менее	0,290	—		
			Не более	0,670	—		
Напряжение холостого хода на лампе, В			Действующее значение, не менее	198	—		
			Пиковое значение, не более	400	—		
Резистор, заменяющий два последовательно соединенных катода, Ом				18	—		
Напряжение на стартере при работающей лампе, В			Действующее значение, не более	130	—		
Рабочий ток лампы, А			Не более	*	—		
Информация для расчета стартера							
Импульс напряжения, В, не менее	Напряжение неконтактиро- вания, В	Конденсатор для ПРП, нФ					
		Не менее	Не более				
500*	130	5,0	8,0				
Информация для расчета светильника							
Наибольший контур лампы: см. лист 60901-МЭК-В030							
* В стадии рассмотрения.							
60901-МЭК-3028-1							

		ЛАМПА ЛЮМИНЕСЦЕНТНАЯ ОДНОЦОКОЛЬНАЯ					
		ЛИСТ С ПАРАМЕТРАМИ			Квадратная		
					С. 1		
МСОЛ: FSS-38-E-GR10q							
Номинальная мощность, Вт		Схема		Катод		Цоколь	
38		Внешний стартер		Предварительного подогрева		GR10q	
Размеры							
						В миллиметрах	
<i>A</i> , не более	<i>B</i> , не более	<i>C</i> , не более	<i>D</i> , не более	<i>E</i> , не более	<i>F</i> , не более	<i>G</i>	
						Не менее	Не более
205	207	33	24	41	49	74	77
Цоколь: см. лист 7004-77 МЭК 60061-1.							
Характеристики зажигания							
Частота, Гц		Расчетное напряжение на ПРА, В		Испытательное напряжение (действующее), В		Время зажигания, с	
50		220		198		10	
60		—		—		—	
Электрические параметры							
Частота, Гц	Расчетная мощность, Вт	Напряжение на лампе (действующее), В			Расчетный ток лампы, А	Расчетный ток предварительного подогрева, А	
		Расчетное	Не менее	Не более			
50	38,5	110	100	120	0,430	0,580	
60	—	—	—	—	—	—	
Испытательное положение: горизонтальное.							
60901-МЭК-3038-1							

ЛАМПА ЛЮМИНЕСЦЕНТНАЯ ОДНОЦОКОЛЬНАЯ		ЛИСТ С ПАРАМЕТРАМИ		Квадратная		С. 2	
МСОЛ: FSS-38-E-GR10q							
Характеристики ДОО							
Частота, Гц	Номинальная мощность, Вт	Расчетное напряжение, В	Ток калибровки, А	Отношение напряжения к току, Ом	Коэффициент мощности		
50	40	220	0,430	390	0,10		
60	—	—	—	—	—		
Информация для расчета ПРА							
Частота, Гц				50	60		
Ток предварительного подогрева, А			Не менее	0,390	—		
			Не более	0,780	—		
Напряжение холостого хода на лампе, В			Действующее значение, не менее	198	—		
			Пиковое значение, не более	400	—		
Резистор, заменяющий два последовательно соединенных катода, Ом				18	—		
Напряжение на стартере при работающей лампе, В			Действующее значение, не более	130	—		
Рабочий ток лампы, А			Не более	*	—		
Информация для расчета стартера							
Импульс напряжения, В, не менее	Напряжение неконтактиро- вания, В	Конденсатор для ПРП, нФ					
		Не менее	Не более				
500*	130	5,0	8,0				
Информация для расчета светильника							
Наибольший контур лампы: см. лист 60901-МЭК-В030							
* В стадии рассмотрения.							
60901-МЭК-3038-1							

ЛАМПА ЛЮМИНЕСЦЕНТНАЯ ОДНОЦОКОЛЬНАЯ		ЛИСТ С ПАРАМЕТРАМИ			С. 1	
		Прямоугольная				
МСОЛ: FSS-18-E-2G10						
Номинальная мощность, Вт	Схема	Катод		Цоколь		
18	Внешний стартер	Предварительного подогрева		2G10q		
Размеры						
		В миллиметрах				
А, не более	В, не более	С, не более				
79	18	122				
Цоколь: см. лист 7004-118 МЭК 60061-1.						
Характеристики зажигания						
Частота, Гц	Расчетное напряжение на ПРА, В	Испытательное напряжение (действующее), В		Время зажигания, с		
50	110	103,5		10		
60	*	*		10		
Электрические параметры						
Частота, Гц	Расчетная мощность, Вт	Напряжение на лампе (действующее), В			Расчетный ток лампы, А	Расчетный ток предварительного подогрева, А
		Расчетное	Не менее	Не более		
50	18	58	52	64	0,375	0,540
60	*	*	*	*	*	*
Испытательное положение: вертикальное цоколем вверх.						
Примечание — Для уменьшения времени испытания по согласию между изготовителем и испытательным органом могут быть использованы другие положения. В спорном случае вертикальное положение должно быть базовым.						
Характеристики катода						
Испытательный ток, А		Сопротивление каждого катода, Ом				
		Расчетное	Не менее	Не более		
0,340		12	9	15		
* В стадии рассмотрения.						
60901-МЭК-3118-2						

ЛАМПА ЛЮМИНЕСЦЕНТНАЯ ОДНОЦОКОЛЬНАЯ		ЛИСТ С ПАРАМЕТРАМИ		С. 2	
				Прямоугольная	
МСОЛ: FSS-18-E-2G10					
Характеристики ДОО					
Частота, Гц	Номинальная мощность, Вт	Расчетное напряжение, В	Ток калибровки, А	Отношение напряжения к току, Ом	Коэффициент мощности
50	20	127	0,370	270	0,12
60	18	118	0,380	240	0,075
Информация для расчета ПРА					
Частота, Гц			50	60	
Ток предварительного подогрева, А		Не менее	0,315	*	
		Не более	0,670	*	
Напряжение холостого хода на лампе, В		Действующее значение, не менее	103,5	*	
		Пиковое значение, не более	400	*	
Резистор, заменяющий два последовательно соединенных катода, Ом			50	*	
Напряжение на стартере при работающей лампе, В		Действующее значение, не более	68	*	
Рабочий ток лампы, А		Не более	0,425	*	
Информация для расчета стартера					
Импульс напряжения, В, не менее	Напряжение неконтактирования, В	Конденсатор для ПРП, нФ			
		Не менее	Не более		
800	70	*	*		
Информация для расчета светильника					
Наибольший контур лампы: см. лист 60901-МЭК-В110 с размером <i>H</i> , мм					122
* В стадии рассмотрения.					
60901-МЭК-3118-2					

ЛАМПА ЛЮМИНЕСЦЕНТНАЯ ОДНОЦОКОЛЬНАЯ			С. 3			
ЛИСТ С ПАРАМЕТРАМИ			Четырехканальная			
МСОЛ: FSS-18-E-2G10						
Информация по расчету ВЧ ПРА						
Типичные параметры лампы						
Частота, кГц	Мощность лампы, Вт	Напряжение на лампе, В	Ток лампы, А			
≥ 20	18	50	0,320			
Нормальная работа						
Рабочий ток лампы I_D , А			Не менее	0,270		
			Не более	0,425		
Ток в любом вводе катода, А			Не более	0,640		
Работа при затемнении						
Рабочий ток лампы I_D , А			Не менее	0,035		
			Не более	0,270		
Наименьшая сумма квадратов токов вводов: $I_{LH}^2 + I_{LL}^2 = X - Y I_D$			A ²	X(A ²)		
Плановая сумма квадратов токов вводов: $I_{LH}^2 + I_{LL}^2 = X - 0,3Y I_D$				Y(A)		
Заменяющий резистор для каждого катода, Ом			*			
Резистор, заменяющий лампу, Ом			*			
Требования зажигания к катодам предварительного подогрева для времени зажигания 0,4 с < t_s < 3,0 с						
Наименьшая энергия предварительного подогрева катода: $E_{min} = Q_{min} + P_{min} t_s$			Q_{min} , Дж	1,5		
			P_{min} , Вт	0,9		
Напряжение на каждом катоде для $E(t) < E_{min}$, В			Действующее значение, не более	11		
Заменяющий резистор для каждого катода для проверки наименьших требований к предварительному подогреву катодов, Ом			8			
Наибольшая энергия предварительного подогрева катода: $E_{max} = Q_{max} + P_{max} t_s$			Q_{max} , Дж	3,0		
			P_{max} , Вт	1,8		
Заменяющий резистор для каждого катода для проверки наибольших требований к предварительному подогреву катодов, Ом			11			
Напряжение холостого хода на лампе (без ВЗУ), В	Напряжение незажигания	$t \leq t_s$	Действующее значение, не более	150		
		Напряжение зажигания			$t > t_s (+10 \text{ } ^\circ\text{C})$	350
					$t > t_s (-15 \text{ } ^\circ\text{C})$	*
Диапазон резистора, заменяющего каждый катод, для проверки напряжения холостого хода, Ом			8—24			
* В стадии рассмотрения.						
60901-МЭК-3118-3						

ЛАМПА ЛЮМИНЕСЦЕНТНАЯ ОДНОЦОКОЛЬНАЯ		ЛИСТ С ПАРАМЕТРАМИ		С. 1		
Прямоугольная						
МСОЛ: FSS-24-E-2G10						
Номинальная мощность, Вт	Схема	Катод	Цоколь			
24	Внешний стартер	Предварительного подогрева	2G10q			
Размеры						
			В миллиметрах			
А, не более	В, не более	С, не более				
79	18	165				
Цоколь: см. лист 7004-118 МЭК 60061-1.						
Характеристики зажигания						
Частота, Гц	Расчетное напряжение на ПРА, В	Испытательное напряжение (действующее), В	Время зажигания, с			
50	230	198	10			
60	*	*	10			
Электрические параметры						
Частота, Гц	Расчетная мощность, Вт	Напряжение на лампе (действующее), В			Расчетный ток лампы, А	Расчетный ток предварительного подогрева, А
		Расчетное	Не менее	Не более		
50	24	87	77	97	0,345	0,510
60	*	*	*	*	*	*
Испытательное положение: вертикальное цоколем вверх.						
Примечание — Для уменьшения времени испытания по согласию между изготовителем и испытательным органом могут быть использованы другие положения. В спорном случае вертикальное положение должно быть базовым.						
Характеристики катода						
Испытательный ток, А		Сопротивление каждого катода, Ом				
		Расчетное	Не менее	Не более		
0,340		12	9	15		
* В стадии рассмотрения.						
60901-МЭК-3124-2						

ЛАМПА ЛЮМИНЕСЦЕНТНАЯ ОДНОЦОКОЛЬНАЯ		ЛИСТ С ПАРАМЕТРАМИ		С. 2	
				Прямоугольная	
МСОЛ: FSS-24-E-2G10					
Характеристики ДОО					
Частота, Гц	Номинальная мощность, Вт	Расчетное напряжение, В	Ток калибровки, А	Отношение напряжения к току, Ом	Коэффициент мощности
50	24	220	0,340	540	0,10
60	24	236	0,340	605	0,075
Информация для расчета ПРА					
Частота, Гц			50	60	
Ток предварительного подогрева, А		Не менее	0,315	*	
		Не более	0,670	*	
Напряжение холостого хода на лампе, В		Действующее значение, не менее	198	*	
		Пиковое значение, не более	400	*	
Резистор, заменяющий два последовательно соединенных катода, Ом			50	*	
Напряжение на стартере при работающей лампе, В		Действующее значение, не более	128	*	
Рабочий ток лампы, А		Не более	0,425	*	
Информация для расчета стартера					
Импульс напряжения, В, не менее	Напряжение неконтактирования, В	Конденсатор для ПРП, нФ			
		Не менее	Не более		
800	140	*	*		
Информация для расчета светильника					
Наибольший контур лампы: см. лист 60901-МЭК-В110 с размером <i>H</i> , мм					165
* В стадии рассмотрения.					
60901-МЭК-3124-2					

ЛАМПА ЛЮМИНЕСЦЕНТНАЯ ОДНОЦОКОЛЬНАЯ		ЛИСТ С ПАРАМЕТРАМИ		С. 2	
				Кольцевая	
МСОЛ: FSC-40-E-G10q-29/400					
Характеристики ДОО					
Частота, Гц	Номинальная мощность, Вт	Расчетное напряжение, В	Ток калибровки, А	Отношение напряжения к току, Ом	Коэффициент мощности
50	40	220	0,430	390	0,10
60	—	—	—	—	—
Информация для расчета ПРА					
Частота, Гц			50	60	
Ток предварительного подогрева, А			Не менее	0,378	—
			Не более	0,882	—
Напряжение холостого хода на лампе, В			Действующее значение, не менее	198	—
			Пиковое значение, не более	400	—
Резистор, заменяющий два последовательно соединенных катода, Ом			40	—	
Напряжение на стартере при работающей лампе, В			Действующее значение, не более	128	—
Рабочий ток лампы, А			Не более	*	—
Информация для расчета стартера					
Импульс напряжения, В, не менее	Напряжение неконтактирования, В	Конденсатор для ПРП, нФ			
		Не менее		Не более	
84	140	*		*	
* В стадии рассмотрения.					
60901-МЭК-3240-2					

ЛАМПА ЛЮМИНЕСЦЕНТНАЯ ОДНОЦОКОЛЬНАЯ		ЛИСТ С ПАРАМЕТРАМИ		С. 1		
Многоканальная						
МСОЛ: FCM-13-E-GX24q=1						
Номинальная мощность, Вт	Схема	Катод	Цоколь			
13	Внешний стартер	Предварительного подогрева	GX24q-1			
Размеры						
				В миллиметрах		
А, не более	В, не более	С, не более				
52	52	90				
Цоколь: см. лист 7004-78 МЭК 60061-1.						
Характеристики зажигания						
Частота, Гц	Расчетное напряжение на ПРА, В	Испытательное напряжение (действующее), В	Время зажигания, с			
50	220	198	10			
60	220	198	10			
Электрические параметры						
Частота, Гц	Расчетная мощность, Вт	Напряжение на лампе (действующее), В			Расчетный ток лампы, А	Расчетный ток предварительного подогрева, А
		Расчетное	Не менее	Не более		
50	13	91	81	101	0,175	0,210
60	13	91	81	101	0,175	0,210
Испытательное положение: вертикальное цоколем вверх.						
Характеристики катода						
Испытательный ток, А		Сопротивление каждого катода, Ом				
		Расчетное	Не менее	Не более		
0,140		50	37,5	62,5		
60901-МЭК-3413-1						

ЛАМПА ЛЮМИНЕСЦЕНТНАЯ ОДНОЦОКОЛЬНАЯ		ЛИСТ С ПАРАМЕТРАМИ		С. 2	
Многоканальная					
МСОЛ: FCM-13-E-GX24q=1					
Характеристики ДОО					
Частота, Гц	Номинальная мощность, Вт	Расчетное напряжение, В	Ток калибровки, А	Отношение напряжения к току, Ом	Коэффициент мощности
50	13	220	0,165	1070	0,12
60	13	220	0,170	1080	0,075
Информация для расчета ПРА					
Частота, Гц			50	60	
Ток предварительного подогрева, А			Не менее	0,153	0,153
			Не более	0,275	0,275
Напряжение холостого хода на лампе, В			Действующее значение, не менее	198	198
			Пиковое значение, не более	400	400
Резистор, заменяющий два последовательно соединенных катода, Ом			100	100	
Напряжение на стартере при работающей лампе, В			Действующее значение, не более	*	*
Рабочий ток лампы, А			Не более	0,190	0,190
Информация для расчета стартера					
Импульс напряжения, В, не менее	Напряжение неконтактиро- вания, В	Конденсатор для ПРП, пФ			
		Не менее		Не более	
*	*	*		*	
Информация для расчета светильника					
Наибольший контур лампы: см. лист 60901-МЭК-В410 с размером <i>H</i> , мм					90
* В стадии рассмотрения.					
60901-МЭК-3413-1					

ЛАМПА ЛЮМИНЕСЦЕНТНАЯ ОДНОЦОКОЛЬНАЯ			С. 3	
ЛИСТ С ПАРАМЕТРАМИ			Многоканальная	
МСОЛ: FSM-13-E-GX24q=1				
Информация по расчету ВЧ ПРА				
Типичные параметры лампы				
Частота, кГц	Мощность лампы, Вт	Напряжение на лампе, В	Ток лампы, А	
≥ 20	12,5	77	0,165	
Нормальная работа				
Рабочий ток лампы I_D , А			Не менее	0,115
			Не более	0,190
Ток в любом вводе катода, А			Не более	0,240
Работа при затемнении				
Рабочий ток лампы I_D , А			Не менее	0,015
			Не более	0,115
Наименьшая сумма квадратов токов вводов: $I_{LH}^2 + I_{LL}^2 = X - Y I_D$			A ²	X(A ²)
Плановая сумма квадратов токов вводов: $I_{LH}^2 + I_{LL}^2 = X - 0,3Y I_D$				Y(A)
Заменяющий резистор для каждого катода, Ом			*	
Резистор, заменяющий лампу, Ом			*	
Требования зажигания к катодам предварительного подогрева для времени зажигания 0,4 с < t_s < 3,0 с				
Наименьшая энергия предварительного подогрева катода: $E_{min} = Q_{min} + P_{min} t_s$			Q_{min} , Дж	1,0
			P_{min} , Вт	0,7
Напряжение на каждом катоде для $E(t) < E_{min}$, В			Действующее значение, не более	11
Заменяющий резистор для каждого катода для проверки наименьших требований к предварительному подогреву катодов, Ом			30	
Наибольшая энергия предварительного подогрева катода: $E_{max} = Q_{max} + P_{max} t_s$			Q_{max} , Дж	2,0
			P_{max} , Вт	1,4
Заменяющий резистор для каждого катода для проверки наибольших требований к предварительному подогреву катодов, Ом			40	
Напряжение холостого хода на лампе (без ВЗУ), В	Напряжение незажигания	$t \leq t_s$	Действующее значение, не более	190*
	Напряжение зажигания	$t > t_s (+10 \text{ } ^\circ\text{C})$	Действующее значение, не менее	400*
		$t > t_s (-15 \text{ } ^\circ\text{C})$		430*
Диапазон резистора, заменяющего каждый катод, для проверки напряжения холостого хода, Ом				30—90
* В стадии рассмотрения.				
60901-МЭК-3413-3				

ЛАМПА ЛЮМИНЕСЦЕНТНАЯ ОДНОЦОКОЛЬНАЯ		ЛИСТ С ПАРАМЕТРАМИ		С. 1		
		Многоканальная				
МСОЛ: FCM-18-E-GX24q=2						
Номинальная мощность, Вт	Схема	Катод	Цоколь			
18	Внешний стартер	Предварительного подогрева	GX24q-2			
Размеры						
			В миллиметрах			
А, не более		В, не более		С, не более		
52		52		110		
Цоколь: см. лист 7004-78 МЭК 60061-1.						
Характеристики зажигания						
Частота, Гц	Расчетное напряжение на ПРА, В	Испытательное напряжение (действующее), В	Время зажигания, с			
50	220	198	10			
60	220	198	10			
Электрические параметры						
Частота, Гц	Расчетная мощность, Вт	Напряжение на лампе (действующее), В			Расчетный ток лампы, А	Расчетный ток предварительного подогрева, А
		Расчетное	Не менее	Не более		
50	18	100	90	110	0,225	0,280
60	18	100	90	110	0,225	0,280
Испытательное положение: вертикальное цоколем вверх.						
Характеристики катода						
Испытательный ток, А		Сопротивление каждого катода, Ом				
		Расчетное	Не менее	Не более		
0,190		26	19,5	32,5		
60901-МЭК-3418-1						

ЛАМПА ЛЮМИНЕСЦЕНТНАЯ ОДНОЦОКОЛЬНАЯ		ЛИСТ С ПАРАМЕТРАМИ		С. 2	
				Многоканальная	
МСОЛ: FCM-18-E-GX24q=2					
Характеристики ДОО					
Частота, Гц	Номинальная мощность, Вт	Расчетное напряжение, В	Ток калибровки, А	Отношение напряжения к току, Ом	Коэффициент мощности
50	18	220	0,220	800	0,12
60	18	220	0,220	815	0,075
Информация для расчета ПРА					
Частота, Гц			50	60	
Ток предварительного подогрева, А			Не менее	0,190	0,190
			Не более	0,375	0,375
Напряжение холостого хода на лампе, В			Действующее значение, не менее	198	198
			Пиковое значение, не более	400	440
Резистор, заменяющий два последовательно соединенных катода, Ом			80	80	
Напряжение на стартере при работающей лампе, В			Действующее значение, не более	*	*
Рабочий ток лампы, А			Не более	0,240	0,240
Информация для расчета стартера					
Импульс напряжения, В, не менее	Напряжение неконтактиро- вания, В	Конденсатор для ПРП, пФ			
		Не менее		Не более	
*	*	*		*	
Информация для расчета светильника					
Наибольший контур лампы: см. лист 60901-МЭК-В410 с размером <i>H</i> , мм					110
* В стадии рассмотрения.					
60901-МЭК-3418-1					

ЛАМПА ЛЮМИНЕСЦЕНТНАЯ ОДНОЦОКОЛЬНАЯ			С. 3		
ЛИСТ С ПАРАМЕТРАМИ			Многоканальная		
МСОЛ: FSM-18-E-GX24q=2					
Информация по расчету ВЧ ПРА					
Типичные параметры лампы					
Частота, кГц	Мощность лампы, Вт	Напряжение на лампе, В	Ток лампы, А		
≥ 20	16,5	80	0,210		
Нормальная работа					
Рабочий ток лампы I_D , А			Не менее	0,160	
			Не более	0,240	
Ток в любом вводе катода, А			Не более 0,330		
Работа при затемнении					
Рабочий ток лампы I_D , А			Не менее	0,020	
			Не более	0,160	
Наименьшая сумма квадратов токов вводов: $I_{LH}^2 + I_{LL}^2 = X - Y I_D$			A ²	X(A ²)	0,070
Плановая сумма квадратов токов вводов: $I_{LH}^2 + I_{LL}^2 = X - 0,3Y I_D$				Y(A)	0,350
Заменяющий резистор для каждого катода, Ом			*		
Резистор, заменяющий лампу, Ом			*		
Требования зажигания к катодам предварительного подогрева для времени зажигания 0,4 с < t_s < 3,0 с					
Наименьшая энергия предварительного подогрева катода: $E_{min} = Q_{min} + P_{min} t_s$			Q_{min} , Дж	0,9	
			P_{min} , Вт	0,7	
Напряжение на каждом катоде для $E(t) < E_{min}$, В			Действующее значение, не более 11		
Заменяющий резистор для каждого катода для проверки наименьших требований к предварительному подогреву катодов, Ом			18		
Наибольшая энергия предварительного подогрева катода: $E_{max} = Q_{max} + P_{max} t_s$			Q_{max} , Дж	1,8	
			P_{max} , Вт	1,4	
Заменяющий резистор для каждого катода для проверки наибольших требований к предварительному подогреву катодов, Ом			24		
Напряжение холостого хода на лампе (без ВЗУ), В	Напряжение незажигания	$t \leq t_s$	Действующее значение, не более 250*		
	Напряжение зажигания	$t > t_s (+10 \text{ } ^\circ\text{C})$	Действующее значение, не менее 550*		
		$t > t_s (-15 \text{ } ^\circ\text{C})$	550*		
Диапазон резистора, заменяющего каждый катод, для проверки напряжения холостого хода, Ом			18—54		
* В стадии рассмотрения.					
60901-МЭК-3418-3					

		ЛАМПА ЛЮМИНЕСЦЕНТНАЯ ОДНОЦОКОЛЬНАЯ				
		ЛИСТ С ПАРАМЕТРАМИ			С. 1	
		Многоканальная				
МСОЛ: FSM-26-E-GX24q=3						
Номинальная мощность, Вт	Схема	Катод		Цоколь		
18	Внешний стартер	Предварительного подогрева		GX24q-3		
Размеры						В миллиметрах
А, не более		В, не более		С, не более		
52		52		130		
Цоколь: см. лист 7004-78 МЭК 60061-1.						
Характеристики зажигания						
Частота, Гц	Расчетное напряжение на ПРА, В		Испытательное напряжение (действующее), В		Время зажигания, с	
50	220		198		10	
60	220		198		10	
Электрические параметры						
Частота, Гц	Расчетная мощность, Вт	Напряжение на лампе (действующее), В			Расчетный ток лампы, А	Расчетный ток предварительного подогрева, А
		Расчетное	Не менее	Не более		
50	26,5	105	95	115	0,325	0,420
60	26,5	105	95	115	0,325	0,420
Испытательное положение: вертикальное цоколем вверх.						
Характеристики катода						
Испытательный ток, А		Сопротивление каждого катода, Ом				
		Расчетное	Не менее	Не более		
0,310		13	9,7	16,3		
60901-МЭК-3426-1						

ЛАМПА ЛЮМИНЕСЦЕНТНАЯ ОДНОЦОКОЛЬНАЯ			ЛИСТ С ПАРАМЕТРАМИ		С. 3	
			Четырехканальная			
МСОЛ: FSS-24-E-2G10						
Информация по расчету ВЧ ПРА						
Типичные параметры лампы						
Частота, кГц	Мощность лампы, Вт	Напряжение на лампе, В	Ток лампы, А			
≥ 20	22	75	0,300			
Нормальная работа						
Рабочий ток лампы I_D , А			Не менее	0,270		
			Не более	0,425		
Ток в любом вводе катода, А			Не более		0,640	
Работа при затемнении						
Рабочий ток лампы I_D , А			Не менее	0,035		
			Не более	0,270		
Наименьшая сумма квадратов токов вводов: $I_{LH}^2 + I_{LL}^2 = X - Y I_D$			A ²	X(A ²)	0,210	
Плановая сумма квадратов токов вводов: $I_{LH}^2 + I_{LL}^2 = X - 0,3Y I_D$				Y(A)	0,630	
Заменяющий резистор для каждого катода, Ом					*	
Резистор, заменяющий лампу, Ом					*	
Требования зажигания к катодам предварительного подогрева для времени зажигания 0,4 с < t_s < 3,0 с						
Наименьшая энергия предварительного подогрева катода: $E_{\text{min}} = Q_{\text{min}} + P_{\text{min}} t_s$			Q_{min} , Дж	1,5		
			P_{min} , Вт	0,9		
Напряжение на каждом катоде для $E(t) < E_{\text{min}}$, В			Действующее значение, не более		11	
Заменяющий резистор для каждого катода для проверки наименьших требований к предварительному подогреву катодов, Ом					8	
Наибольшая энергия предварительного подогрева катода: $E_{\text{max}} = Q_{\text{max}} + P_{\text{max}} t_s$			Q_{max} , Дж	3,0		
			P_{max} , Вт	1,8		
Заменяющий резистор для каждого катода для проверки наибольших требований к предварительному подогреву катодов, Ом					11	
Напряжение холостого хода на лампе (без ВЗУ), В	Напряжение незажигания	$t \leq t_s$	Действующее значение, не более		170	
	Напряжение зажигания	$t > t_s (+10 \text{ } ^\circ\text{C})$	Действующее значение, не менее		400	
		$t > t_s (-15 \text{ } ^\circ\text{C})$			*	
Диапазон резистора, заменяющего каждый катод, для проверки напряжения холостого хода, Ом					8—24	
* В стадии рассмотрения.						
60901-МЭК-3124-3						

		ЛАМПА ЛЮМИНЕСЦЕНТНАЯ ОДНОЦОКОЛЬНАЯ			С. 1	
		ЛИСТ С ПАРАМЕТРАМИ				
		Прямоугольная				
МСОЛ: FSS-36-E-2G10						
Номинальная мощность, Вт	Схема	Катод		Цоколь		
36	Внешний стартер	Предварительного подогрева		2G10		
Размеры						
				В миллиметрах		
А, не более		В, не более		С, не более		
79		18		217		
Цоколь: см. лист 7004-118 МЭК 60061-1.						
Характеристики зажигания						
Частота, Гц	Расчетное напряжение на ПРА, В	Испытательное напряжение (действующее), В		Время зажигания, с		
50	230	198		10		
60	*	*		10		
Электрические параметры						
Частота, Гц	Расчетная мощность, Вт	Напряжение на лампе (действующее), В			Расчетный ток лампы, А	Расчетный ток предварительного подогрева, А
		Расчетное	Не менее	Не более		
50	36	106	96	116	0,435	0,650
60	*	*	*	*	*	*
Испытательное положение: вертикальное цоколем вверх.						
Примечание — Для уменьшения времени испытания по соглашению между изготовителем и испытательным органом могут быть использованы другие положения. В спорном случае вертикальное положение должно быть базовым.						
Характеристики катода						
Испытательный ток, А		Сопротивление каждого катода, Ом				
		Расчетное	Не менее	Не более		
0,385		11	8,2	13,8		
* В стадии рассмотрения.						
60901-МЭК-3136-2						

ЛАМПА ЛЮМИНЕСЦЕНТНАЯ ОДНОЦОКОЛЬНАЯ		ЛИСТ С ПАРАМЕТРАМИ		С. 2	
				Прямоугольная	
МСОЛ: FSS-36-E-2G10					
Характеристики ДОО					
Частота, Гц	Номинальная мощность, Вт	Расчетное напряжение, В	Ток калибровки, А	Отношение напряжения к току, Ом	Коэффициент мощности
50	40	220	0,430	390	0,10
60	36	236	0,430	439	0,075
Информация для расчета ПРА					
Частота, Гц			50	60	
Ток предварительного подогрева, А		Не менее	0,365	*	
		Не более	0,775	*	
Напряжение холостого хода на лампе, В		Действующее значение, не менее	198	*	
		Пиковое значение, не более	400	*	
Резистор, заменяющий два последовательно соединенных катода, Ом			40	*	
Напряжение на стартере при работающей лампе, В		Действующее значение, не более	128	*	
Рабочий ток лампы, А		Не более	0,500	*	
Информация для расчета стартера					
Импульс напряжения, В, не менее	Напряжение неконтактиро- вания, В	Конденсатор для ПРП, нФ			
		Не менее	Не более		
800	140	*	*		
Информация для расчета светильника					
Наибольший контур лампы: см. лист 60901-МЭК-В110 с размером <i>H</i> , мм					217
* В стадии рассмотрения.					
60901-МЭК-3136-2					

ЛАМПА ЛЮМИНЕСЦЕНТНАЯ ОДНОЦОКОЛЬНАЯ			С. 3
ЛИСТ С ПАРАМЕТРАМИ			
Четырехканальная			
МСОЛ: FSS-36-E-2G10			
Информация по расчету ВЧ ПРА			
Типичные параметры лампы			
Частота, кГц	Мощность лампы, Вт	Напряжение на лампе, В	Ток лампы, А
≥ 20	32	90	0,360
Нормальная работа			
Рабочий ток лампы I_D , А		Не менее	0,310
		Не более	0,500
Ток в любом вводе катода, А		Не более	0,700
Работа при затемнении			
Рабочий ток лампы I_D , А		Не менее	0,040
		Не более	0,310
Наименьшая сумма квадратов токов вводов: $I_{LH}^2 + I_{LL}^2 = X - Y I_D$		A^2	$X(A^2)$
Плановая сумма квадратов токов вводов: $I_{LH}^2 + I_{LL}^2 = X - 0,3Y I_D$			$Y(A)$
Заменяющий резистор для каждого катода, Ом		*	
Резистор, заменяющий лампу, Ом		*	
Требования зажигания к катодам предварительного подогрева для времени зажигания $0,4 \text{ с} < t_s < 3,0 \text{ с}$			
Наименьшая энергия предварительного подогрева катода: $E_{\text{min}} = Q_{\text{min}} + P_{\text{min}} t_s$		Q_{min} , Дж	1,6
		P_{min} , Вт	1,0
Напряжение на каждом катоде для $E(f) < E_{\text{min}}$, В		Действующее значение, не более	
		11	
Заменяющий резистор для каждого катода для проверки наименьших требований к предварительному подогреву катодов, Ом		7	
Наибольшая энергия предварительного подогрева катода: $E_{\text{max}} = Q_{\text{max}} + P_{\text{max}} t_s$		Q_{max} , Дж	3,2
		P_{max} , Вт	2,0
Заменяющий резистор для каждого катода для проверки наибольших требований к предварительному подогреву катодов, Ом		9	
Напряжение холостого хода на лампе (без ВЗУ), В	Напряжение незажигания	$t \leq t_s$	Действующее значение, не более
	Напряжение зажигания	$t > t_s (+10 \text{ } ^\circ\text{C})$	Действующее значение, не менее
		$t > t_s (-15 \text{ } ^\circ\text{C})$	*
Диапазон резистора, заменяющего каждый катод, для проверки напряжения холостого хода, Ом			7—21
* В стадии рассмотрения.			
60901-МЭК-3136-3			

		ЛАМПА ЛЮМИНЕСЦЕНТНАЯ ОДНОЦОКОЛЬНАЯ					
		ЛИСТ С ПАРАМЕТРАМИ					
		Кольцевая			С. 1		
МСОЛ: FSC-22-E-G10q-29/200							
Номинальная мощность, Вт		Схема		Катод		Цоколь	
22		Внешний стартер		Предварительного подогрева		G10q	
Размеры							
В миллиметрах							
<i>A</i>		<i>B</i>		<i>C и D</i>		<i>D₁</i>	
Не менее	Не более	Не менее	Не более	Не менее	Не более	Не менее	Не более
149,1	155,6	147,6	157,2	203,2	215,9	26,2	30,9
Цоколь: см. лист 7004-54 МЭК 60061-1.							
Характеристики зажигания							
Частота, Гц		Расчетное напряжение на ПРА, В		Испытательное напряжение (действующее), В		Время зажигания, с	
50		110		103,5		10	
60		120		103,5		10	
Электрические параметры							
Частота, Гц	Расчетная мощность, Вт	Напряжение на лампе (действующее), В			Расчетный ток лампы, А	Расчетный ток предварительного подогрева, А	
		Расчетное	Не менее	Не более			
50	22	62	55	69	0,400	0,600	
60	21,5	62	55	69	0,370	0,600	
Испытательное положение: горизонтальное.							
60901-МЭК-3222-2							

ЛАМПА ЛЮМИНЕСЦЕНТНАЯ ОДНОЦОКОЛЬНАЯ		ЛИСТ С ПАРАМЕТРАМИ		С. 2	
				Кольцевая	
МСОЛ: FSC-22-E-G10q-29/200					
Характеристики ДОО					
Частота, Гц	Номинальная мощность, Вт	Расчетное напряжение, В	Ток калибровки, А	Отношение напряжения к току, Ом	Коэффициент мощности
50	22	127	0,400	240	0,12
60	22	236	0,370	575	0,075
Информация для расчета ПРА					
Частота, Гц			50	60	
Ток предварительного подогрева, А			Не менее	0,360	0,360
			Не более	0,840	0,840
Напряжение холостого хода на лампе, В			Действующее значение, не менее	103,5	103,5
			Пиковое значение, не более	400	400
Резистор, заменяющий два последовательно соединенных катода, Ом			40	40	
Напряжение на стартере при работающей лампе, В			Действующее значение, не более	70	70
Рабочий ток лампы, А			Не более	*	*
Информация для расчета стартера					
Импульс напряжения, В, не менее	Напряжение неконтактирования, В	Конденсатор для ПРП, пФ			
		Не менее	Не более		
250	70	*	*		
* В стадии рассмотрения.					
60901-МЭК-3222-2					

		ЛАМПА ЛЮМИНЕСЦЕНТНАЯ ОДНОЦОКОЛЬНАЯ					
		ЛИСТ С ПАРАМЕТРАМИ			Кольцевая		
					С. 1		
МСОЛ: FSC-32-E-G10q-29/300							
Номинальная мощность, Вт		Схема		Катод		Цоколь	
32		Внешний стартер		Предварительного подогрева		G10q	
Размеры							
В миллиметрах							
A		B		C и D		D ₁	
Не менее	Не более	Не менее	Не более	Не менее	Не более	Не менее	Не более
239,7	246,1	236,5	246,1	298,5	304,8	26,2	30,9
Цоколь: см. лист 7004-54 МЭК 60061-1.							
Характеристики зажигания							
Частота, Гц		Расчетное напряжение на ПРА, В		Испытательное напряжение (действующее), В		Время зажигания, с	
50		220		198		10	
60		120/240		132		10	
Электрические параметры							
Частота, Гц	Расчетная мощность, Вт	Напряжение на лампе (действующее), В			Расчетный ток лампы, А	Расчетный ток предварительного подогрева, А	
		Расчетное	Не менее	Не более			
50	32	84	74	94	0,450	0,675	
60	31	84	74	94	0,430	0,650	
Испытательное положение: горизонтальное.							
60901-МЭК-3232-2							

ЛАМПА ЛЮМИНЕСЦЕНТНАЯ ОДНОЦОКОЛЬНАЯ		ЛИСТ С ПАРАМЕТРАМИ		С. 2	
				Кольцевая	
МСОЛ: FSC-32-E-G10q-29/300					
Характеристики ДОО					
Частота, Гц	Номинальная мощность, Вт	Расчетное напряжение, В	Ток калибровки, А	Отношение напряжения к току, Ом	Коэффициент мощности
50	32	220	0,450	415	0,10
60	32	236	0,425	470	0,075
Информация для расчета ПРА					
Частота, Гц			50	60	
Ток предварительного подогрева, А			Не менее	0,405	0,405
			Не более	0,945	0,945
Напряжение холостого хода на лампе, В			Действующее значение, не менее	198	198
			Пиковое значение, не более	400	400
Резистор, заменяющий два последовательно соединенных катода, Ом			40	40	
Напряжение на стартере при работающей лампе, В			Действующее значение, не более	128	95
Рабочий ток лампы, А			Не более	*	*
Информация для расчета стартера					
Импульс напряжения, В, не менее	Напряжение неконтактиро- вания, В	Конденсатор для ПРП, пФ			
		Не менее	Не более		
400	140	*	*		
* В стадии рассмотрения.					
60901-МЭК-3232-2					

		ЛАМПА ЛЮМИНЕСЦЕНТНАЯ ОДНОЦОКОЛЬНАЯ					
		ЛИСТ С ПАРАМЕТРАМИ			Кольцевая		
					С. 1		
МСОЛ: FSC-40-E-G10q-29/400							
Номинальная мощность, Вт		Схема		Катод		Цоколь	
40		Внешний стартер		Предварительного подогрева		G10q	
Размеры							
В миллиметрах							
A		B		C и D		D ₁	
Не менее	Не более	Не менее	Не более	Не менее	Не более	Не менее	Не более
341,3	347,7	338,1	347,7	393,7	406,4	26,2	30,9
Цоколь: см. лист 7004-54 МЭК 60061-1.							
Характеристики зажигания							
Частота, Гц		Расчетное напряжение на ПРА, В		Испытательное напряжение (действующее), В		Время зажигания, с	
50		220		198		10	
60		—		—		—	
Электрические параметры							
Частота, Гц	Расчетная мощность, Вт	Напряжение на лампе (действующее), В			Расчетный ток лампы, А	Расчетный ток предварительного подогрева, А	
		Расчетное	Не менее	Не более			
50	40	115	105	125	0,415	0,630	
60	—	—	—	—	—	—	
Испытательное положение: горизонтальное.							
60901-МЭК-3240-2							

ЛАМПА ЛЮМИНЕСЦЕНТНАЯ ОДНОЦОКОЛЬНАЯ		ЛИСТ С ПАРАМЕТРАМИ		С. 2	
				Многоканальная	
МСОЛ: FSM-26-E-GX24q=3					
Характеристики ДОО					
Частота, Гц	Номинальная мощность, Вт	Расчетное напряжение, В	Ток калибровки, А	Отношение напряжения к току, Ом	Коэффициент мощности
50	26	220	0,315	540	0,10
60	26	220	0,315	546	0,075
Информация для расчета ПРА					
Частота, Гц			50	60	
Ток предварительного подогрева, А			Не менее	0,270	0,270
			Не более	0,550	0,550
Напряжение холостого хода на лампе, В			Действующее значение, не менее	198	198
			Пиковое значение, не более	400	440
Резистор, заменяющий два последовательно соединенных катода, Ом			25	25	
Напряжение на стартере при работающей лампе, В			Действующее значение, не более	*	*
Рабочий ток лампы, А			Не более	0,360	0,360
Информация для расчета стартера					
Импульс напряжения, В, не менее	Напряжение неконтактиро- вания, В	Конденсатор для ПРП, нФ			
		Не менее		Не более	
*	*	*		*	
Информация для расчета светильника					
Наибольший контур лампы: см. лист 60901-МЭК-В410 с размером <i>H</i> , мм					130
* В стадии рассмотрения.					
60901-МЭК-3426-1					

ЛАМПА ЛЮМИНЕСЦЕНТНАЯ ОДНОЦОКОЛЬНАЯ			С. 3
ЛИСТ С ПАРАМЕТРАМИ			
Многоканальная			
МСОЛ: FSM-26-E-GX24q=3			
Информация по расчету ВЧ ПРА			
Типичные параметры лампы			
Частота, кГц	Мощность лампы, Вт	Напряжение на лампе, В	Ток лампы, А
≥ 20	24	80	0,300
Нормальная работа			
Рабочий ток лампы I_D , А		Не менее	0,250
		Не более	0,360
Ток в любом вводе катода, А		Не более	0,348
Работа при затемнении			
Рабочий ток лампы I_D , А		Не менее	0,030
		Не более	0,250
Наименьшая сумма квадратов токов вводов: $I_{LH}^2 + I_{LL}^2 = X - Y I_D$		A ²	X(A ²)
Плановая сумма квадратов токов вводов: $I_{LH}^2 + I_{LL}^2 = X - 0,3Y I_D$			Y(A)
Заменяющий резистор для каждого катода, Ом		*	
Резистор, заменяющий лампу, Ом		*	
Требования зажигания к катодам предварительного подогрева для времени зажигания $0,4 \text{ с} < t_s < 3,0 \text{ с}$			
Наименьшая энергия предварительного подогрева катода: $E_{\text{min}} = Q_{\text{min}} + P_{\text{min}} t_s$		Q_{min} , Дж	1,0
		P_{min} , Вт	0,8
Напряжение на каждом катоде для $E(t) < E_{\text{min}}$, В		Действующее значение, не более	11
Заменяющий резистор для каждого катода для проверки наименьших требований к предварительному подогреву катодов, Ом		9	
Наибольшая энергия предварительного подогрева катода: $E_{\text{max}} = Q_{\text{max}} + P_{\text{max}} t_s$		Q_{max} , Дж	2,0
		P_{max} , Вт	1,6
Заменяющий резистор для каждого катода для проверки наибольших требований к предварительному подогреву катодов, Ом		12	
Напряжение холостого хода на лампе (без ВЗУ), В	Напряжение незажигания	$t \leq t_s$	Действующее значение, не более
	Напряжение зажигания	$t > t_s (+10 \text{ °C})$	Действующее значение, не менее
		$t > t_s (-15 \text{ °C})$	
Диапазон резистора, заменяющего каждый катод, для проверки напряжения холостого хода, Ом			9—27
* В стадии рассмотрения.			
60901-МЭК-3426-3			

ЛАМПА ЛЮМИНЕСЦЕНТНАЯ ОДНОЦОКОЛЬНАЯ		ЛИСТ С ПАРАМЕТРАМИ		Двухканальная		С. 1	
МСОЛ: FSD-24-L/P/L-2G11							
Номинальная мощность, Вт		Схема		Катод		Цоколь	
24/27		Бесстартерная		Предварительного подогрева		2G11	
Размеры							
В миллиметрах							
А, не более		В, не более		С, не более			
40		20		320			
Цоколь: см. лист 7004-82 МЭК 60061-1.							
Характеристики зажигания							
Частота, Гц	Номинальная мощность ПРА, Вт	Расчетное напряжение на ПРА, В	Расстояние до ВЗУ, мм	Напряжение на катоде (действующее), В	Напряжение холостого хода (действующее), В	Время зажигания, с	
50	—	—	—	—	—	—	
60	*	*	13	3,05	*	10	
Электрические параметры							
Частота, Гц	Расчетная мощность, Вт	Напряжение на лампе (действующее), В			Расчетный ток лампы, А		
		Расчетное	Не менее	Не более			
50	—	—	—	—	—		
60	25,7 ¹⁾	87	79	95	0,335		
¹⁾ Включает около 2 Вт на дополнительный нагрев катода с напряжением 3,6 В на каждом катоде.							
Испытательное положение: горизонтальное с плоскостью, проходящей горизонтально через каналы.							
Примечание — Для уменьшения времени испытания можно применять другие положения по согласованию между изготовителем и испытательным органом. В спорном случае горизонтальное положение считают базовым.							
Характеристики катода							
Катод	Испытательное напряжение (действующее), В	Сопротивление каждого катода, Ом					
		Расчетное		Не менее			
Низкоомный	3,6	9,6		7,0			
* В стадии рассмотрения.							
60901-МЭК-4224-1							

ЛАМПА ЛЮМИНЕСЦЕНТНАЯ ОДНОЦОКОЛЬНАЯ		ЛИСТ С ПАРАМЕТРАМИ		С. 2	
				Двухканальная	
МСОЛ: FSD-24-L/P/L-2G11					
Характеристики ДОО					
Частота, Гц	Номинальная мощность, Вт	Расчетное напряжение, В	Ток калибровки, А	Отношение напряжения к току, Ом	Коэффициент мощности
50	—	—	—	—	—
60	24	236	0,340	605	0,075
Информация для расчета ПРА					
Частота, Гц			50	60	
Ток предварительного подогрева, А		Не менее	—	3,05	
		Не более	—	4,4	
Напряжение холостого хода на лампе, В		Действующее значение, не менее	—	220	
		Действующее значение, не более	—	285	
Коэффициент амплитуды напряжения		Не менее	—	1,8	
Напряжение холостого хода на двух последовательно соединенных лампах, В		Действующее значение, не менее	—	240	
		Действующее значение, не более	—	310	
Коэффициент амплитуды напряжения		Не менее	—	1,75	
Резистор, заменяющий каждый из катодов, Ом			—	—	
Коэффициент амплитуды напряжения зажигания		Не более	—	2,2	
Напряжение на ВЗУ, В		Пиковое значение, не менее	—	520	
Ток в любом вводе катода, А		Не более	—	0,570	
Рабочий ток лампы, А		Не более	—	*	
Информация для расчета светильника					
Наибольший контур лампы: см. лист 60901-МЭК-* с размером <i>H</i> , мм				*	
Наибольшее расстояние до ВЗУ, мм				13	
Опора для конца лампы:			Не менее	241	
Расстояние от базовой плоскости цоколя, мм			Не более	267	
Зазор между каналами лампы, мм			Не менее	1,8	
* В стадии рассмотрения.					
60901-МЭК-4224-1					

ЛАМПА ЛЮМИНЕСЦЕНТНАЯ ОДНОЦОКОЛЬНАЯ		ЛИСТ С ПАРАМЕТРАМИ		С. 1		
Двухканальная						
МСОЛ: FSD-36-L/P/L-2G11						
Номинальная мощность, Вт	Схема	Катод	Цоколь			
36/39	Бесстартерная	Предварительного подогрева	2G11			
Размеры						
В миллиметрах						
А, не более	В, не более	С, не более				
40	20	415				
Цоколь: см. лист 7004-82 МЭК 60061-1.						
Характеристики зажигания						
Частота, Гц	Номинальная мощность ПРА, Вт	Расчетное напряжение на ПРА, В	Расстояние до ВЗУ, мм	Напряжение на катоде (действующее), В	Напряжение холостого хода (действующее), В	Время зажигания, с
50	—	—	—	—	—	—
60	*	*	13	3,05	*	10
Электрические параметры						
Частота, Гц	Расчетная мощность, Вт	Напряжение на лампе (действующее), В			Расчетный ток лампы, А	
		Расчетное	Не менее	Не более		
50	—	—	—	—	—	
60	38,1 ¹⁾	107	96	118	0,428	
¹⁾ Включает около 2 Вт на дополнительный нагрев катода с напряжением 3,6 В на каждом катоде.						
Испытательное положение: горизонтальное с плоскостью, проходящей горизонтально через каналы.						
Примечание — Для уменьшения времени испытания можно применять другие положения по согласованию между изготовителем и испытательным органом. В спорном случае горизонтальное положение считают базовым.						
Характеристики катода						
Катод	Испытательное напряжение (действующее), В	Сопротивление каждого катода, Ом				
		Расчетное	Не менее			
Низкоомный	3,6	9,6	7,0			
* В стадии рассмотрения.						
60901-МЭК-4236-1						

ЛАМПА ЛЮМИНЕСЦЕНТНАЯ ОДНОЦОКОЛЬНАЯ		ЛИСТ С ПАРАМЕТРАМИ		С. 2	
				Двухканальная	
МСОЛ: FSD-36-L/P/L-2G11					
Характеристики ДОО					
Частота, Гц	Номинальная мощность, Вт	Расчетное напряжение, В	Ток калибровки, А	Отношение напряжения к току, Ом	Коэффициент мощности
50	—	—	—	—	—
60	36	236	0,430	439	0,075
Информация для расчета ПРА					
Частота, Гц			50	60	
Ток предварительного подогрева, А		Не менее	—	3,05	
		Не более	—	4,4	
Напряжение холостого хода на лампе, В		Действующее значение, не менее	—	230	
		Действующее значение, не более	—	300	
Коэффициент амплитуды напряжения		Не менее	—	1,8	
Напряжение холостого хода на двух последовательно соединенных лампах, В		Действующее значение, не менее	—	300	
		Действующее значение, не более	—	390	
Коэффициент амплитуды напряжения		Не менее	—	1,6	
Резистор, заменяющий каждый из катодов, Ом			—	—	
Коэффициент амплитуды напряжения зажигания		Не более	—	2,2	
Напряжение на ВЗУ, В		Пиковое значение, не менее	—	520	
Ток в любом вводе катода, А		Не более	—	0,730	
Рабочий ток лампы, А		Не более	—	*	
Информация для расчета светильника					
Наибольший контур лампы: см. лист 60901-МЭК-* с размером <i>H</i> , мм				*	
Наибольшее расстояние до ВЗУ, мм				13	
Опора для конца лампы:			Не менее	330	
Расстояние от базовой плоскости цоколя, мм			Не более	356	
Зазор между каналами лампы, мм			Не менее	1,8	
* В стадии рассмотрения.					
60901-МЭК-4236-1					

ЛАМПА ЛЮМИНЕСЦЕНТНАЯ ОДНОЦОКОЛЬНАЯ		ЛИСТ С ПАРАМЕТРАМИ		Квадратная		С. 1	
МСОЛ: FSS-10-L/P/H-GR10q							
Номинальная мощность, Вт		Схема		Катод		Цоколь	
10		Бесстартерная		Предварительного подогрева		GR10q	
Размеры							
В миллиметрах							
A	B	C	D	E	F	G	
Не более	Не более	Не более	Не более	Не более	Не более	Не менее	Не более
92	95	34,5	14	34,2	38,2	28,5	29,5
Цоколь: см. лист 7004-77 МЭК 60061-1.							
Характеристики зажигания							
Частота, Гц	Номинальная мощность ПРА, Вт	Расчетное напряжение на ПРА, В	Расстояние до ВЗУ, мм	Напряжение на катоде (действующее), В	Напряжение холостого хода (действующее), В	Время зажигания, с	
50	13	240	6	6,5	*	10	
60	—	—	—	—	—	—	
Электрические параметры							
Частота, Гц	Расчетная мощность, Вт	Напряжение на лампе (действующее), В			Расчетный ток лампы, А		
		Расчетное	Не менее	Не более			
50	10,5	72	65	79	0,175		
60	—	—	—	—	—		
Испытательное положение: горизонтальное.							
Характеристики катода							
Катод	Испытательное напряжение (действующее), В	Сопротивление каждого катода, Ом					
		Расчетное	Не менее				
Высокоомный	8	55	40				
* В стадии рассмотрения.							
60901-МЭК-5010-1							

ЛАМПА ЛЮМИНЕСЦЕНТНАЯ ОДНОЦОКОЛЬНАЯ		ЛИСТ С ПАРАМЕТРАМИ		Квадратная		С. 2
МСОЛ: FSS-10-L/P/H-GR10q						
Характеристики ДОО						
Частота, Гц	Номинальная мощность, Вт	Расчетное напряжение, В	Ток калибровки, А	Отношение напряжения к току, Ом	Коэффициент мощности	
50	10	220	0,180	1070	0,12	
60	—	—	—	—	—	
Информация для расчета ПРА						
Частота, Гц				50	60	
Напряжение предварительного подогрева катодов, В		Действующее значение, не менее		6,5	—	
		Действующее значение, не более		11	—	
Напряжение холостого хода на лампе, В		Действующее значение, не менее		*	—	
		Пиковое значение, не более		*	—	
Резистор, заменяющий каждый из катодов, Ом				*	—	
Напряжение на ВЗУ, В		Пиковое значение, не менее		*	—	
Ток в любом вводе катодов, А		Не более		0,315	—	
Рабочий ток лампы, А		Не более		*	—	
Информация для расчета светильника						
Наибольший контур лампы: см. лист 60901-МЭК-В010						
Наибольшее расстояние до ВЗУ, мм					6	
* В стадии рассмотрения.						
60901-МЭК-5010-1						

ЛАМПА ЛЮМИНЕСЦЕНТНАЯ ОДНОЦОКОЛЬНАЯ		ЛИСТ С ПАРАМЕТРАМИ		Квадратная		С. 1	
МСОЛ: FSS-16-L/P/H-GR10q							
Номинальная мощность, Вт		Схема		Катод		Цоколь	
16		Бесстартерная		Предварительного подогрева		GR10q	
Размеры							
В миллиметрах							
A	B	C	D	E	F	G	
Не более	Не более	Не более	Не более	Не более	Не более	Не менее	Не более
138	141	27,5	15	41	40	49	51
Цоколь: см. лист 7004-77 МЭК 60061-1.							
Характеристики зажигания							
Частота, Гц	Номинальная мощность ПРА, Вт	Расчетное напряжение на ПРА, В	Расстояние до ВЗУ, мм	Напряжение на катоде (действующее), В	Напряжение холостого хода (действующее), В	Время зажигания, с	
50	16	240	6	6,5	*	10	
60	—	—	—	—	—	—	
Электрические параметры							
Частота, Гц	Расчетная мощность, Вт	Напряжение на лампе (действующее), В			Расчетный ток лампы, А		
		Расчетное	Не менее	Не более			
50	16	103	93	113	0,195		
60	—	—	—	—	—		
Испытательное положение: горизонтальное.							
Характеристики катода							
Катод	Испытательное напряжение (действующее), В	Сопротивление каждого катода, Ом					
		Расчетное	Не менее				
Высокоомный	8	65	50				
* В стадии рассмотрения.							
60901-МЭК-5016-1							

ЛАМПА ЛЮМИНЕСЦЕНТНАЯ ОДНОЦОКОЛЬНАЯ		ЛИСТ С ПАРАМЕТРАМИ		Квадратная		С. 2	
МСОЛ: FSS-16-L/P/H-GR10q							
Характеристики ДОО							
Частота, Гц	Номинальная мощность, Вт	Расчетное напряжение, В	Ток калибровки, А	Отношение напряжения к току, Ом	Коэффициент мощности		
50	16	220	0,195	890	0,12		
60	—	—	—	—	—		
Информация для расчета ПРА							
Частота, Гц				50	60		
Напряжение предварительного подогрева катодов, В		Действующее значение, не менее		6,5	—		
		Действующее значение, не более		11	—		
Напряжение холостого хода на лампе, В		Действующее значение, не менее		*	—		
		Пиковое значение, не более		*	—		
Резистор, заменяющий каждый из катодов, Ом				*	—		
Напряжение на ВЗУ, В		Пиковое значение, не менее		*	—		
Ток в любом вводе катодов, А		Не более		0,280	—		
Рабочий ток лампы, А		Не более		*	—		
Информация для расчета светильника							
Наибольший контур лампы: см. лист 60901-МЭК-В020							
Наибольшее расстояние до ВЗУ, мм						6	
* В стадии рассмотрения.							
60901-МЭК-5016-1							

ЛАМПА ЛЮМИНЕСЦЕНТНАЯ ОДНОЦОКОЛЬНАЯ		ЛИСТ С ПАРАМЕТРАМИ		Квадратная		С. 1	
МСОЛ: FSS-21-L/P/H-GR10q							
Номинальная мощность, Вт		Схема		Катод		Цоколь	
21		Бесстартерная		Предварительного подогрева		GR10q	
Размеры							
В миллиметрах							
A	B	C	D	E	F	G	
Не более	Не более	Не более	Не более	Не более	Не более	Не менее	Не более
138	141	27,5	15	41	40	49	51
Цоколь: см. лист 7004-77 МЭК 60061-1.							
Характеристики зажигания							
Частота, Гц	Номинальная мощность ПРА, Вт	Расчетное напряжение на ПРА, В	Расстояние до ВЗУ, мм	Напряжение на катоде (действующее), В	Напряжение холостого хода (действующее), В	Время зажигания, с	
50	21	240	6	6,5	*	10	
60	—	—	—	—	—	—	
Электрические параметры							
Частота, Гц	Расчетная мощность, Вт	Напряжение на лампе (действующее), В			Расчетный ток лампы, А		
		Расчетное	Не менее	Не более			
50	21	102	92	112	0,260		
60	—	—	—	—	—		
Испытательное положение: горизонтальное.							
Характеристики катода							
Катод	Испытательное напряжение (действующее), В	Сопротивление каждого катода, Ом					
		Расчетное	Не менее				
Высокоомный	8	35	25				
* В стадии рассмотрения.							
60901-МЭК-5021-1							

ЛАМПА ЛЮМИНЕСЦЕНТНАЯ ОДНОЦОКОЛЬНАЯ		ЛИСТ С ПАРАМЕТРАМИ		Квадратная		С. 2	
МСОЛ: FSS-21-L/P/H-GR10q							
Характеристики ДОО							
Частота, Гц	Номинальная мощность, Вт	Расчетное напряжение, В	Ток калибровки, А	Отношение напряжения к току, Ом	Коэффициент мощности		
50	21	205	0,260	605	0,10		
60	—	—	—	—	—		
Информация для расчета ПРА							
Частота, Гц				50	60		
Напряжение предварительного подогрева катодов, В		Действующее значение, не менее		6,5	—		
		Действующее значение, не более		11	—		
Напряжение холостого хода на лампе, В		Действующее значение, не менее		*	—		
		Пиковое значение, не более		*	—		
Резистор, заменяющий каждый из катодов, Ом				*	—		
Напряжение на ВЗУ, В		Пиковое значение, не менее		*	—		
Ток в любом вводе катодов, А		Не более		0,450	—		
Рабочий ток лампы, А		Не более		*	—		
Информация для расчета светильника							
Наибольший контур лампы: см. лист 60901-МЭК-В020							
Наибольшее расстояние до ВЗУ, мм						6	
* В стадии рассмотрения.							
60901-МЭК-5021-1							

ЛАМПА ЛЮМИНЕСЦЕНТНАЯ ОДНОЦОКОЛЬНАЯ		ЛИСТ С ПАРАМЕТРАМИ		Квадратная		С. 1	
МСОЛ: FSS-28-L/P/H-GR10q							
Номинальная мощность, Вт		Схема		Катод		Цоколь	
28		Бесстартерная		Предварительного подогрева		GR10q	
Размеры							
В миллиметрах							
A	B	C	D	E	F	G	
Не более	Не более	Не более	Не более	Не более	Не более	Не менее	Не более
205	207	33	24	41	49	74	77
Цоколь: см. лист 7004-77 МЭК 60061-1.							
Характеристики зажигания							
Частота, Гц	Номинальная мощность ПРА, Вт	Расчетное напряжение на ПРА, В	Расстояние до ВЗУ, мм	Напряжение на катоде (действующее), В	Напряжение холостого хода (действующее), В	Время зажигания, с	
50	28	240	13	3,05	250	10	
60	—	—	—	—	—	—	
Электрические параметры							
Частота, Гц	Расчетная мощность, Вт	Напряжение на лампе (действующее), В			Расчетный ток лампы, А		
		Расчетное	Не менее	Не более			
50	28	108	98	118	0,320		
60	—	—	—	—	—		
Испытательное положение: горизонтальное.							
Характеристики катода							
Катод	Испытательное напряжение (действующее), В	Сопротивление каждого катода, Ом					
		Расчетное	Не менее				
Низкоомный	3,6	9	7				
* В стадии рассмотрения.							
60901-МЭК-5028-1							

ЛАМПА ЛЮМИНЕСЦЕНТНАЯ ОДНОЦОКОЛЬНАЯ		ЛИСТ С ПАРАМЕТРАМИ		Квадратная		С. 2	
МСОЛ: FSS-28-L/P/H-GR10q							
Характеристики ДОО							
Частота, Гц	Номинальная мощность, Вт	Расчетное напряжение, В	Ток калибровки, А	Отношение напряжения к току, Ом	Коэффициент мощности		
50	28	210	0,320	480	0,10		
60	—	—	—	—	—		
Информация для расчета ПРА							
Частота, Гц				50	60		
Напряжение предварительного подогрева катодов, В		Действующее значение, не менее		3,05	—		
		Действующее значение, не более		4,4	—		
Напряжение холостого хода на лампе, В		Действующее значение, не менее		250	—		
		Пиковое значение, не более		500	—		
Резистор, заменяющий каждый из катодов, Ом				*	—		
Напряжение на ВЗУ, В		Пиковое значение, не менее		*	—		
Ток в любом вводе катодов, А		Не более		0,530	—		
Рабочий ток лампы, А		Не более		*	—		
Информация для расчета светильника							
Наибольший контур лампы: см. лист 60901-МЭК-В030							
Наибольшее расстояние до ВЗУ, мм						13	
* В стадии рассмотрения.							
60901-МЭК-5028-1							

ЛАМПА ЛЮМИНЕСЦЕНТНАЯ ОДНОЦОКОЛЬНАЯ		ЛИСТ С ПАРАМЕТРАМИ		Квадратная		С. 1	
МСОЛ: FSS-38-L/P/H-GR10q							
Номинальная мощность, Вт		Схема		Катод		Цоколь	
38		Бесстартерная		Предварительного подогрева		GR10q	
Размеры							
В миллиметрах							
A	B	C	D	E	F	G	
Не более	Не более	Не более	Не более	Не более	Не более	Не менее	Не более
205	207	33	24	41	49	74	77
Цоколь: см. лист 7004-77 МЭК 60061-1.							
Характеристики зажигания							
Частота, Гц	Номинальная мощность ПРА, Вт	Расчетное напряжение на ПРА, В	Расстояние до ВЗУ, мм	Напряжение на катоде (действующее), В	Напряжение холостого хода (действующее), В	Время зажигания, с	
50	38	240	13	3,05	250	10	
60	—	—	—	—	—	—	
Электрические параметры							
Частота, Гц	Расчетная мощность, Вт	Напряжение на лампе (действующее), В			Расчетный ток лампы, А		
		Расчетное	Не менее	Не более			
50	38,5	110	100	120	0,430		
60	—	—	—	—	—		
Испытательное положение: горизонтальное.							
Характеристики катода							
Катод	Испытательное напряжение (действующее), В	Сопротивление каждого катода, Ом					
		Расчетное	Не менее				
Низкоомный	3,6	9	7				
* В стадии рассмотрения.							
60901-МЭК-5038-1							

ЛАМПА ЛЮМИНЕСЦЕНТНАЯ ОДНОЦОКОЛЬНАЯ		ЛИСТ С ПАРАМЕТРАМИ				С. 2
Квадратная						
МСОЛ: FSS-38-L/P/H-GR10q						
Характеристики ДОО						
Частота, Гц	Номинальная мощность, Вт	Расчетное напряжение, В	Ток калибровки, А	Отношение напряжения к току, Ом	Коэффициент мощности	
50	40	220	0,430	390	0,10	
60	—	—	—	—	—	
Информация для расчета ПРА						
Частота, Гц				50	60	
Напряжение предварительного подогрева катодов, В		Действующее значение, не менее		3,05	—	
		Действующее значение, не более		4,4	—	
Напряжение холостого хода на лампе, В		Действующее значение, не менее		250	—	
		Пиковое значение, не более		500	—	
Резистор, заменяющий каждый из катодов, Ом				*	—	
Напряжение на ВЗУ, В		Пиковое значение, не менее		*	—	
Ток в любом вводе катодов, А		Не более		0,700	—	
Рабочий ток лампы, А		Не более		*	—	
Информация для расчета светильника						
Наибольший контур лампы: см. лист 60901-МЭК-В030						
Наибольшее расстояние до ВЗУ, мм					13	
* В стадии рассмотрения.						
60901-МЭК-5038-1						

		ЛАМПА ЛЮМИНЕСЦЕНТНАЯ ОДНОЦОКОЛЬНАЯ				С. 1	
		ЛИСТ С ПАРАМЕТРАМИ					
		Кольцевая					
МСОЛ: FSC-22-L/P/L-G10q-29/200							
Номинальная мощность, Вт		Схема		Катод		Цоколь	
22		Бесстартерная		Предварительного подогрева		G10q	
Размеры							
В миллиметрах							
A		B		C и D		D ₁	
Не менее	Не более	Не менее	Не более	Не менее	Не более	Не менее	Не более
149,1	155,6	147,6	157,2	203,2	215,9	26,2	30,9
Цоколь: см. лист 7004-77 МЭК 60061-1.							
Характеристики зажигания							
Частота, Гц	Номинальная мощность ПРА, Вт	Расчетное напряжение на ПРА, В	Расстояние до ВЗУ, мм	Напряжение на катоде (действующее), В	Напряжение холостого хода (действующее), В	Время зажигания, с	
50	—	—	—	—	—	—	
60	22	120/140	13	3,05	180	10	
Электрические параметры							
Частота, Гц	Расчетная мощность, Вт	Напряжение на лампе (действующее), В			Расчетный ток лампы, А		
		Расчетное	Не менее	Не более			
50	—	—	—	—	—		
60	22,5 ^{a)}	61	55	67	0,370		
^{a)} Включает около 2 Вт для дополнительного нагрева катодов с напряжением 3,6 В на каждом катоде.							
Испытательное положение: горизонтальное.							
Характеристики катода							
Катод	Испытательное напряжение (действующее), В	Сопротивление каждого катода, Ом					
		Расчетное	Не менее				
Низкоомный	3,6	9,6	7,0				
60901-МЭК-5222-2							

ЛАМПА ЛЮМИНЕСЦЕНТНАЯ ОДНОЦОКОЛЬНАЯ		ЛИСТ С ПАРАМЕТРАМИ		С. 2	
				Кольцевая	
МСОЛ: FSC-22-L/P/L-G10q-29/200					
Характеристики ДОО					
Частота, Гц	Номинальная мощность, Вт	Расчетное напряжение, В	Ток калибровки, А	Отношение напряжения к току, Ом	Коэффициент мощности
50	—	—	—	—	—
60	22	236	0,370	575	0,075
Информация для расчета ПРА					
Частота, Гц			50	60	
Напряжение предварительного подогрева, В			Действующее значение, не менее	—	3,1
			Действующее значение, не более	—	5,0
Напряжение холостого хода на лампе ^{a)} , В			Действующее значение, не менее	—	185
			Пиковое значение, не более	—	*
Резистор, заменяющий каждый из катодов, Ом			—	—	
Напряжение на ВЗУ ^{b)} , В			Пиковое значение, не менее	—	295
Ток в любом вводе катодов, А			Не более	—	*
Рабочий ток лампы, А			Не более	—	*
^{a)} Эти значения даются только для емкостных цепей. Для индуктивных цепей добавляется 3 %. ^{b)} Эти значения даются для коэффициента амплитуды 1,55—2,0. Для коэффициента амплитуды менее 1,55 добавляется 10 %.					
Информация для расчета светильника					
Наибольшее расстояние до ВЗУ, мм					13
* В стадии рассмотрения.					
60901-МЭК-5222-2					

		ЛАМПА ЛЮМИНЕСЦЕНТНАЯ ОДНОЦОКОЛЬНАЯ					
		ЛИСТ С ПАРАМЕТРАМИ				С. 1	
		Кольцевая					
МСОЛ: FSC-32-L/P/L-G10q-29/300							
Номинальная мощность, Вт		Схема		Катод		Цоколь	
32		Бесстартерная		Предварительного подогрева		G10q	
Размеры							
В миллиметрах							
A		B		C и D		D ₁	
Не менее	Не более	Не менее	Не более	Не менее	Не более	Не менее	Не более
239,7	246,1	236,5	246,1	292,1	304,8	26,2	30,9
Цоколь: см. лист 7004-77 МЭК 60061-1.							
Характеристики зажигания							
Частота, Гц	Номинальная мощность ПРА, Вт	Расчетное напряжение на ПРА, В	Расстояние до ВЗУ, мм	Напряжение на катоде (действующее), В	Напряжение холостого хода (действующее), В	Время зажигания, с	
50	—	—	—	—	—	—	
60	32	120/140	13	3,05	200	10	
Электрические параметры							
Частота, Гц	Расчетная мощность, Вт	Напряжение на лампе (действующее), В			Расчетный ток лампы, А		
		Расчетное	Не менее	Не более			
50	—	—	—	—	—		
60	33,0 ^{a)}	82	72	92	0,430		
^{a)} Включает около 2 Вт для дополнительного нагрева катодов с напряжением 3,6 В на каждом катоде.							
Испытательное положение: горизонтальное.							
Характеристики катода							
Катод	Испытательное напряжение (действующее), В	Сопротивление каждого катода, Ом					
		Расчетное	Не менее				
Низкоомный	3,6	9,6	7,0				
60901-МЭК-5232-2							

ЛАМПА ЛЮМИНЕСЦЕНТНАЯ ОДНОЦОКОЛЬНАЯ		ЛИСТ С ПАРАМЕТРАМИ		С. 2	
				Кольцевая	
МСОЛ: FSC-32-L/P/L-G10q-29/300					
Характеристики ДОО					
Частота, Гц	Номинальная мощность, Вт	Расчетное напряжение, В	Ток калибровки, А	Отношение напряжения к току, Ом	Коэффициент мощности
50	—	—	—	—	—
60	32	236	0,425	470	0,075
Информация для расчета ПРА					
Частота, Гц			50	60	
Напряжение предварительного подогрева, В			Действующее значение, не менее	—	3,1
			Действующее значение, не более	—	5,0
Напряжение холостого хода на лампе ^{a)} , В			Действующее значение, не менее	—	205
			Пиковое значение, не более	—	*
Резистор, заменяющий каждый из катодов, Ом			—	—	
Напряжение на ВЗУ ^{b)} , В			Пиковое значение, не менее	—	295
Ток в любом вводе катодов, А			Не более	—	*
Рабочий ток лампы, А			Не более	—	*
^{a)} Эти значения только для емкостных схем. Для индуктивных схем добавить 3 %. ^{b)} Эти значения для коэффициента амплитуды 1,55—2,0. Для коэффициентов амплитуды менее 1,55 добавить 10 %.					
Информация для расчета светильника					
Наибольшее расстояние до ВЗУ, мм					13
* В стадии рассмотрения.					
60901-МЭК-5232-2					

		ЛАМПА ЛЮМИНЕСЦЕНТНАЯ ОДНОЦОКОЛЬНАЯ				С. 1	
		ЛИСТ С ПАРАМЕТРАМИ					
		Кольцевая					
МСОЛ: FSC-40-L/P/L-G10q-29/400							
Номинальная мощность, Вт		Схема		Катод		Цоколь	
40		Бесстартерная		Предварительного подогрева		G10q	
Размеры							
В миллиметрах							
A		B		C и D		D ₁	
Не менее	Не более	Не менее	Не более	Не менее	Не более	Не менее	Не более
341,3	347,7	338,1	347,7	393,7	406,4	26,2	30,9
Цоколь: см. лист 7004-77 МЭК 60061-1.							
Характеристики зажигания							
Частота, Гц	Номинальная мощность ПРА, Вт	Расчетное напряжение на ПРА, В	Расстояние до ВЗУ, мм	Напряжение на катоде (действующее), В	Напряжение холостого хода (действующее), В	Время зажигания, с	
50	—	—	—	—	—	—	
60	40	120/140	13	3,05	205	10	
Электрические параметры							
Частота, кГц	Расчетная мощность, Вт	Напряжение на лампе (действующее), В			Расчетный ток лампы, А		
		Расчетное	Не менее	Не более			
50	—	—	—	—	—		
60	41,5 ^{a)}	109	99	119	0,420		
^{a)} Включает около 2 Вт для дополнительного нагрева катодов с напряжением 3,6 В на каждом катоде.							
Испытательное положение: горизонтальное.							
Характеристики катода							
Катод	Испытательное напряжение (действующее), В	Сопротивление каждого катода, Ом					
		Расчетное	Не менее				
Низкоомный	3,6	9,6	7,0				
60901-МЭК-5240-2							

ЛАМПА ЛЮМИНЕСЦЕНТНАЯ ОДНОЦОКОЛЬНАЯ		ЛИСТ С ПАРАМЕТРАМИ		С. 2	
				Кольцевая	
МСОЛ: FSC-40-L/P/L-G10q-29/400					
Характеристики ДОО					
Частота, Гц	Номинальная мощность, Вт	Расчетное напряжение, В	Ток калибровки, А	Отношение напряжения к току, Ом	Коэффициент мощности
50	—	—	—	—	—
60	40	236	0,420	439	0,075
Информация для расчета ПРА					
Частота, Гц			50	60	
Напряжение предварительного подогрева, В		Действующее значение, не менее	—	3,1	
		Действующее значение, не более	—	5,0	
Напряжение холостого хода на лампе ^{а)} , В		Действующее значение, не менее	—	210	
		Пиковое значение, не более	—	*	
Резистор, заменяющий каждый из катодов, Ом			—	—	
Напряжение на ВЗУ ^{б)} , В		Пиковое значение, не менее	—	295	
Ток в любом вводе катодов, А		Не более	—	*	
Рабочий ток лампы, А		Не более	—	*	
^{а)} Эти значения только для емкостных схем. Для индуктивных схем добавить 3 %. ^{б)} Эти значения для коэффициентов амплитуды 1,55—2,0. Для коэффициентов амплитуды менее 1,55 добавить 10 %.					
Информация для расчета светильника					
Наибольшее расстояние до ВЗУ, мм				13	
* В стадии рассмотрения.					
60901-МЭК-5240-2					

ЛАМПА ЛЮМИНЕСЦЕНТНАЯ ОДНОЦОКОЛЬНАЯ		ЛИСТ С ПАРАМЕТРАМИ		С. 1	
Высокочастотная		Двухканальная			
МСОЛ: FSDH-40-L/P-2G11					
Номинальная мощность, Вт	Схема	Катод	Цоколь		
40	ВЧ бесстартерная	Предварительного подогрева	2G11		
Размеры					
В миллиметрах					
А, не более	В, не более	С, не более			
40	20	535			
Цоколь: см. лист 7004-82 МЭК 60061-1.					
Характеристики зажигания					
Частота, кГц	Ток предварительного подогрева, А	Время предварительного подогрева, с	Напряжение холостого хода (действующее), В	Время зажигания, с	
20—26	0,470	2	350	0,1	
Электрические параметры					
Частота, кГц	Расчетная мощность, Вт	Напряжение на лампе (действующее), В			Расчетный ток лампы, А
		Расчетное	Не менее	Не более	
20—26	40	126	116	136	0,320
Испытательное положение: горизонтальное с плоскостью, проходящей через каналы горизонтально.					
Примечание — Для уменьшения времени испытания можно использовать другие положения по соглашению между изготовителем и испытательным органом. В спорном случае горизонтальное положение является базовым.					
Характеристики катода					
Испытательный ток, А	Сопротивление каждого катода, Ом				
	Расчетное	Не менее	Не более		
0,340	12	9	15		
60901-МЭК-6240-2					

ЛАМПА ЛЮМИНЕСЦЕНТНАЯ ОДНОЦОКОЛЬНАЯ				
ЛИСТ С ПАРАМЕТРАМИ				
Высокочастотная	Двухканальная	С. 2		
МСОЛ: FSDH-40-L/P-2G11				
Характеристики ДОО				
Частота, кГц	Номинальная мощность, Вт	Расчетное напряжение, В	Ток калибровки, А	Отношение напряжения к току, Ом
20—26	40	254	0,320	400
Информация для расчета ВЧ ПРА				
Частота, кГц				≥ 20
Нормальная работа				
Рабочий ток лампы I_D , А			Не менее	0,270
			Не более	0,425
Ток в любом вводе катода, А			Не более	0,640
Работа при затемнении				
Рабочий ток лампы I_D , А			Не менее	0,035
			Не более	0,270
Наименьшая сумма квадратов токов вводов: $I_{LH}^2 + I_{LL}^2 = X - Y I_D$		A^2	$X(A^2)$	0,210
Плановая сумма квадратов токов вводов: $I_{LH}^2 + I_{LL}^2 = X - 0,3 Y I_D$			$Y(A)$	0,630
Заменяющий резистор для каждого катода, Ом				•
Резистор, заменяющий лампу, Ом				•
Требования зажигания к катодам предварительного подогрева для времени зажигания $0,4 \text{ с} < t_s < 3,0 \text{ с}$				
Наименьшая энергия предварительного подогрева катода: $E_{\min} = Q_{\min} + P_{\min} t_s$			Q_{\min} , Дж	1,5
			P_{\min} , Вт	0,9
Напряжение на каждом катоде для $E(t) < E_{\min}$, В			Действующее значение, не более	11
Заменяющий резистор для каждого катода для проверки наименьших требований к предварительному подогреву катодов, Ом				8
Наибольшая энергия предварительного подогрева катода: $E_{\max} = Q_{\max} + P_{\max} t_s$			Q_{\max} , Дж	3,0
			P_{\max} , Вт	1,8
Заменяющий резистор для каждого катода для проверки наибольших требований к предварительному подогреву катодов, Ом				11
Напряжение холостого хода на лампе (без ВЗУ), В	Напряжение незажигания	$t \leq t_s$	Действующее значение, не более	220
	Напряжение зажигания	$t > t_s (+10 \text{ }^\circ\text{C})$	Действующее значение, не менее	360
		$t > t_s (-15 \text{ }^\circ\text{C})$	Действующее значение, не менее	•

Окончание

Диапазон резистора, заменяющего каждый катод, для проверки напряжения холостого хода, Ом		8—24
Информация для расчета светильника		
Наибольший контур лампы: см. лист 60901-МЭК-A210 с размером <i>H</i> , мм		535
Опора для конца лампы: расстояние от базовой плоскости цоколя, мм	Не менее	450
	Не более	485
Зазор между каналами лампы, мм	Не менее	1,8
* В стадии рассмотрения.		
60901-МЭК-6240-3		

ЛАМПА ЛЮМИНЕСЦЕНТНАЯ ОДНОЦОКОЛЬНАЯ		ЛИСТ С ПАРАМЕТРАМИ		С. 1	
Высокочастотная		Двухканальная			
МСОЛ: FSDH-55-L/P-2G11					
Номинальная мощность, Вт	Схема	Катод	Цоколь		
55	ВЧ бесстартерная	Предварительного подогрева	2G11		
Размеры					
В миллиметрах					
А, не более	В, не более	С, не более			
40	20	535			
Цоколь: см. лист 7004-82 МЭК 60061-1.					
Характеристики зажигания					
Частота, кГц	Ток предварительного подогрева, А	Время предварительного подогрева, с	Напряжение холостого хода (действующее), В	Время зажигания, с	
20—26	0,760	2	350	0,1	
Электрические параметры					
Частота, кГц	Расчетная мощность, Вт	Напряжение на лампе (действующее), В			Расчетный ток лампы, А
		Расчетное	Не менее	Не более	
20—26	55	101	91	111	0,550
Испытательное положение: горизонтальное с плоскостью, проходящей через каналы горизонтально.					
Примечание — Для уменьшения времени испытания можно использовать другие положения по соглашению между изготовителем и испытательным органом. В спорном случае горизонтальное положение является базовым.					
Характеристики катода					
Испытательный ток, А	Сопротивление каждого катода, Ом				
	Расчетное	Не менее	Не более		
0,500	8	6	10		
60901-МЭК-6255-2					

ЛАМПА ЛЮМИНЕСЦЕНТНАЯ ОДНОЦОКОЛЬНАЯ				
ЛИСТ С ПАРАМЕТРАМИ				
Высокочастотная		Двухканальная		
		С. 2		
МСОЛ: FSDH-55-L/P-2G11				
Характеристики ДОО				
Частота, кГц	Номинальная мощность, Вт	Расчетное напряжение, В	Ток калибровки, А	Отношение напряжения к току, Ом
20—26	55	202	0,550	185
Информация для расчета ВЧ ПРА				
Частота, кГц				≥ 20
Нормальная работа				
Рабочий ток лампы I_D , А			Не менее	0,400
			Не более	0,650
Ток в любом вводе катода, А			Не более	0,780
Работа при затемнении				
Рабочий ток лампы I_D , А			Не менее	0,050
			Не более	0,400
Наименьшая сумма квадратов токов вводов: $I_{LH}^2 + I_{LL}^2 = X - Y I_D$		A^2	$X(A^2)$	0,450
Плановая сумма квадратов токов вводов: $I_{LH}^2 + I_{LL}^2 = X - 0,3 Y I_D$			$Y(A)$	0,930
Заменяющий резистор для каждого катода, Ом				•
Резистор, заменяющий лампу, Ом				•
Требования зажигания к катодам предварительного подогрева для времени зажигания $0,4 \text{ с} < t_s < 3,0 \text{ с}$				
Наименьшая энергия предварительного подогрева катода: $E_{\text{мин}} = Q_{\text{мин}} + P_{\text{мин}} t_s$		$Q_{\text{мин}}$, Дж	2,4	
		$P_{\text{мин}}$, Вт	1,1	
Напряжение на каждом катоде для $E(t) < E_{\text{прп}}$, В		Действующее значение, не более		11
Заменяющий резистор для каждого катода для проверки наименьших требований к предварительному подогреву катодов, Ом				5
Наибольшая энергия предварительного подогрева катода: $E_{\text{макс}} = Q_{\text{макс}} + P_{\text{макс}} t_s$		$Q_{\text{макс}}$, Дж	4,8	
		$P_{\text{макс}}$, Вт	2,2	
Заменяющий резистор для каждого катода для проверки наибольших требований к предварительному подогреву катодов, Ом				6,5
Напряжение холостого хода на лампе (без ВЗУ), В	Напряжение незажигания	$t \leq t_s$	Действующее значение, не более	220
	Напряжение зажигания	$t > t_s (+10 \text{ }^\circ\text{C})$	Действующее значение, не менее	360
		$t > t_s (-15 \text{ }^\circ\text{C})$	Действующее значение, не менее	•

Окончание

Диапазон резистора, заменяющего каждый катод, для проверки напряжения холостого хода, Ом		5—15
Информация для расчета светильника		
Наибольший контур лампы: см. лист 60901-МЭК-А210 с размером <i>H</i> , мм		535
Опора для конца лампы: расстояние от базовой плоскости цоколя, мм	Не менее	450
	Не более	485
Зазор между каналами лампы, мм	Не менее	1,8
* В стадии рассмотрения.		
60901-МЭК-6255-3		

ЛАМПА ЛЮМИНЕСЦЕНТНАЯ ОДНОЦОКОЛЬНАЯ		ЛИСТ С ПАРАМЕТРАМИ		С. 1	
Высокочастотная		Двухканальная			
МСОЛ: FSDH-80-L/P-2G11					
Номинальная мощность, Вт	Схема	Катод	Цоколь		
80	ВЧ бесстартерная	Предварительного подогрева	2G11		
Размеры					
В миллиметрах					
А, не более	В, не более	С, не более			
40	20	565			
Цоколь: см. лист 7004-82 МЭК 60061-1.					
Характеристики зажигания					
Частота, кГц	Ток предварительного подогрева, А	Время предварительного подогрева, с	Напряжение холостого хода (действующее), В	Время зажигания, с	
20—26	0,810	2	360	0,1	
Электрические параметры					
Частота, кГц	Расчетная мощность, Вт	Напряжение на лампе (действующее), В			Расчетный ток лампы, А
		Расчетное	Не менее	Не более	
20—26	80,0	145	130	160	0,555
Испытательное положение: горизонтальное с плоскостью, проходящей через каналы горизонтально.					
Примечание — Для уменьшения времени испытания можно использовать другие положения по соглашению между изготовителем и испытательным органом. В спорном случае горизонтальное положение является базовым.					
Характеристики катода					
Испытательный ток, А	Сопротивление каждого катода, Ом				
	Расчетное	Не менее	Не более		
0,530	8,0	6,0	10,0		
60901-МЭК-6280-1					

ЛАМПА ЛЮМИНЕСЦЕНТНАЯ ОДНОЦОКОЛЬНАЯ		ЛИСТ С ПАРАМЕТРАМИ		С. 2	
Высокочастотная		Двухканальная			
МСОЛ: FSDH-80-L/P-2G11					
Характеристики ДОО					
Частота, кГц	Номинальная мощность, Вт	Расчетное напряжение, В	Ток калибровки, А	Отношение напряжения к току, Ом	
20—26	80	288	0,555	260	
Информация для расчета ВЧ ПРА					
Частота, кГц				≥ 20	
Нормальная работа					
Рабочий ток лампы I_D , А			Не менее	0,425	
			Не более	0,690	
Ток в любом вводе катода, А			Не более	0,740	
Работа при затемнении					
Рабочий ток лампы I_D , А			Не менее	0,055	
			Не более	0,425	
Наименьшая сумма квадратов токов вводов: $I_{LH}^2 + I_{LL}^2 = X - Y I_D$			A^2	$X(A^2)$	0,505
Плановая сумма квадратов токов вводов: $I_{LH}^2 + I_{LL}^2 = X - 0,3Y I_D$				$Y(A)$	0,980
Заменяющий резистор для каждого катода, Ом				•	
Резистор, заменяющий лампу, Ом				•	
Требования зажигания к катодам предварительного подогрева для времени зажигания 0,4 с < t_s < 3,0 с					
Наименьшая энергия предварительного подогрева катода: $E_{min} = Q_{min} + P_{min} t_s$			Q_{min} , Дж	2,5	
			P_{min} , Вт	1,5	
Напряжение на каждом катоде для $E(t) < E_{min}$, В			Действующее значение, не более		11
Заменяющий резистор для каждого катода для проверки наименьших требований к предварительному подогреву катодов, Ом				5	
Наибольшая энергия предварительного подогрева катода: $E_{max} = Q_{max} + P_{max} t_s$			Q_{max} , Дж	5,0	
			P_{max} , Вт	3,0	
Заменяющий резистор для каждого катода для проверки наибольших требований к предварительному подогреву катодов, Ом				6,5	
Напряжение холостого хода на лампе (без ВЗУ), В	Напряжение незажигания	$t \leq t_s$	Действующее значение, не более		230
	Напряжение зажигания	$t > t_s (+10 \text{ } ^\circ\text{C})$	Действующее значение, не менее		370
		$t > t_s (-15 \text{ } ^\circ\text{C})$	Действующее значение, не менее		420
Напряжение на ВЗУ, В		$t \leq t_s$	Амплитудное значение, не менее		•
		$t > t_s$	Амплитудное значение, не менее		•

Окончание

Диапазон резистора, заменяющего каждый катод, для проверки напряжения холостого хода, Ом		5—15
Информация для расчета светильника		
Наибольший контур лампы: см. лист 60901-МЭК-А210 с размером <i>H</i> , мм		565
Опора для конца лампы: расстояние от базовой плоскости цоколя, мм	Не менее	480
	Не более	515
Зазор между каналами лампы, мм	Не менее	1,8
* В стадии рассмотрения.		
60901-МЭК-6280-1		

ЛАМПА ЛЮМИНЕСЦЕНТНАЯ ОДНОЦОКОЛЬНАЯ		ЛИСТ С ПАРАМЕТРАМИ		С. 1	
Высокочастотная		Кольцевая			
МСОЛ: FSCH-22-L/P-2GX13-16/225					
Номинальная мощность, Вт	Схема	Катод		Цоколь	
22	ВЧ бесстартерная	Предварительного подогрева		2GX13	
Размеры					
В миллиметрах					
<i>B</i>		<i>D</i>		<i>D₁</i>	
Не менее	Не более	Не менее	Не более	Не менее	Не более
187	197	220	230	14	18
Цоколь: см. лист 7004-125 МЭК 60061-1.					
Характеристики зажигания					
Частота, кГц	Расстояние до ВЗУ, мм	Ток предварительного подогрева, А	Время предварительного подогрева, с	Напряжение холостого хода (действующее), В	Время зажигания, с
20—26	6	0,440	2	350	0,1
Электрические параметры					
Частота, кГц	Расчетная мощность, Вт	Напряжение на лампе (действующее), В			Расчетный ток лампы, А
		Расчетное	Не менее	Не более	
20—26	22,3	75	67	83	0,300
Испытательное положение: горизонтальное.					
Характеристики катода					
Испытательный ток, А	Сопротивление каждого катода, Ом				
	Расчетное	Не менее	Не более		
0,340	12	9	15		
60901-МЭК-6722-1					

ЛАМПА ЛЮМИНЕСЦЕНТНАЯ ОДНОЦОКОЛЬНАЯ					
ЛИСТ С ПАРАМЕТРАМИ					
Высокочастотная	Кольцевая	С. 2			
МСОЛ: FSCH-22-L/P-2GX-16/225					
Характеристики ДОО					
Частота, кГц	Номинальная мощность, Вт	Расчетное напряжение, В	Ток калибровки, А	Отношение напряжения к току, Ом	
20—26	22	150	0,300	250	
Информация для расчета ВЧ ПРА					
Частота, кГц				≥ 20	
Нормальная работа					
Рабочий ток лампы I_D , А			Не менее	0,270	
			Не более	0,425	
Ток в любом вводе катода, А			Не более	0,480	
Работа при затемнении					
Рабочий ток лампы I_D , А			Не менее	0,035	
			Не более	0,270	
Наименьшая сумма квадратов токов вводов: $I_{LH}^2 + I_{LL}^2 = X - Y I_D$			A^2	$X(A^2)$	0,210
Плановая сумма квадратов токов вводов: $I_{LH}^2 + I_{LL}^2 = X - 0,3 Y I_D$				$Y(A)$	0,630
Заменяющий резистор для каждого катода, Ом				*	
Резистор, заменяющий лампу, Ом				*	
Требования зажигания к катодам предварительного подогрева для времени зажигания 0,4 с < t_s < 3,0 с					
Наименьшая энергия предварительного подогрева катода: $E_{min} = Q_{min} + P_{min} t_s$			Q_{min} , Дж	1,2	
			P_{min} , Вт	0,9	
Напряжение на каждом катоде для $E(t) < E_{min}$, В			Действующее значение, не более		11
Заменяющий резистор для каждого катода для проверки наименьших требований к предварительному подогреву катодов, Ом				7	
Наибольшая энергия предварительного подогрева катода: $E_{max} = Q_{max} + P_{max} t_s$			Q_{max} , Дж	2,4	
			P_{max} , Вт	1,8	
Заменяющий резистор для каждого катода для проверки наибольших требований к предварительному подогреву катодов, Ом				9,5	
Напряжение холостого хода на лампе (без ВЗУ), В	Напряжение незажигания	$t \leq t_s$	Действующее значение, не более		170
	Напряжение зажигания	$t > t_s (+10 \text{ }^\circ\text{C})$	Действующее значение, не менее		350
		$t > t_s (-15 \text{ }^\circ\text{C})$	Действующее значение, не менее		400
Напряжение на ВЗУ, В	Напряжение незажигания	$t \leq t_s$	Амплитудное значение, не более		*
	Напряжение зажигания	$t > t_s$	Амплитудное значение, не менее		*

Окончание

Диапазон резистора, заменяющего каждый катод, для проверки напряжения холостого хода, Ом	7—21
Информация для расчета светильника	
Наибольшее расстояние от ВЗУ, мм	6
<p>* В стадии рассмотрения.</p>	
60901-МЭК-6722-2	

ЛАМПА ЛЮМИНЕСЦЕНТНАЯ ОДНОЦОКОЛЬНАЯ		ЛИСТ С ПАРАМЕТРАМИ		С. 1	
Высокочастотная		Кольцевая			
МСОЛ: FSCN-40-L/P-2GX13-16/300					
Номинальная мощность, Вт	Схема	Катод		Цоколь	
40	ВЧ бесстартерная	Предварительного подогрева		2GX13	
Размеры					
В миллиметрах					
<i>B</i>		<i>D</i>		<i>D₁</i>	
Не менее	Не более	Не менее	Не более	Не менее	Не более
260	272	293	305	14	18
Цоколь: см. лист 7004-125 МЭК 60061-1.					
Характеристики зажигания					
Частота, кГц	Расстояние до ВЗУ, мм	Ток предварительного подогрева, А	Время предварительного подогрева, с	Напряжение холостого хода (действующее), В	Время зажигания, с
20—26	6	0,440	2	280	0,1
Электрические параметры					
Частота, кГц	Расчетная мощность, Вт	Напряжение на лампе (действующее), В			Расчетный ток лампы, А
		Расчетное	Не менее	Не более	
20—26	39,9	126	116	136	0,320
Испытательное положение: горизонтальное.					
Характеристики катода					
Испытательный ток, А	Сопротивление каждого катода, Ом				
	Расчетное	Не менее	Не более		
0,360	12	9	15		
60901-МЭК-6740-1					

ЛАМПА ЛЮМИНЕСЦЕНТНАЯ ОДНОЦОКОЛЬНАЯ					
ЛИСТ С ПАРАМЕТРАМИ					
Высокочастотная	Кольцевая	С. 2			
МСОЛ: FSCH-40-L/P-2GX-16/300					
Характеристики ДОО					
Частота, кГц	Номинальная мощность, Вт	Расчетное напряжение, В	Ток калибровки, А	Отношение напряжения к току, Ом	
20—26	40	254	0,320	400	
Информация для расчета ВЧ ПРА					
Частота, кГц				≥ 20	
Нормальная работа					
Рабочий ток лампы I_D , А			Не менее	0,290	
			Не более	0,425	
Ток в любом вводе катода, А			Не более	0,480	
Работа при затемнении					
Рабочий ток лампы I_D , А			Не менее	0,035	
			Не более	0,290	
Наименьшая сумма квадратов токов вводов: $I_{LH}^2 + I_{LL}^2 = X - Y I_D$			A ²	X(A ²)	0,230
Плановая сумма квадратов токов вводов: $I_{LH}^2 + I_{LL}^2 = X - 0,3 Y I_D$				Y(A)	0,670
Заменяющий резистор для каждого катода, Ом				*	
Резистор, заменяющий лампу, Ом				*	
Требования зажигания к катодам предварительного подогрева для времени зажигания 0,4 с < t_s < 3,0 с					
Наименьшая энергия предварительного подогрева катода: $E_{min} = Q_{min} + P_{min} t_s$			Q_{min} , Дж	1,3	
			P_{min} , Вт	0,9	
Напряжение на каждом катоде для $E(t) < E_{min}$, В			Действующее значение, не более		11
Заменяющий резистор для каждого катода для проверки наименьших требований к предварительному подогреву катодов, Ом				7	
Наибольшая энергия предварительного подогрева катода: $E_{max} = Q_{max} + P_{max} t_s$			Q_{max} , Дж	2,6	
			P_{max} , Вт	1,8	
Заменяющий резистор для каждого катода для проверки наибольших требований к предварительному подогреву катодов, Ом				9,5	
Напряжение холостого хода на лампе (без ВЗУ), В	Напряжение незажигания	$t \leq t_s$	Действующее значение, не более		150
	Напряжение зажигания	$t > t_s (+10 \text{ }^\circ\text{C})$	Действующее значение, не менее		280
		$t > t_s (-15 \text{ }^\circ\text{C})$	Действующее значение, не менее		430
Напряжение на ВЗУ, В	Напряжение незажигания	$t \leq t_s$	Амплитудное значение, не более		*
	Напряжение зажигания	$t > t_s$	Амплитудное значение, не менее		*

Окончание

Диапазон резистора, заменяющего каждый катод, для проверки напряжения холостого хода, Ом	7—21
Информация для расчета светильника	
Наибольшее расстояние от ВЗУ, мм	6
<p>* В стадии рассмотрения.</p>	
60901-МЭК-6740-2	

ЛАМПА ЛЮМИНЕСЦЕНТНАЯ ОДНОЦОКОЛЬНАЯ		ЛИСТ С ПАРАМЕТРАМИ		С. 1	
Высокочастотная		Кольцевая			
МСОЛ: FSCN-55-L/P-2GX13-16/300					
Номинальная мощность, Вт	Схема	Катод		Цоколь	
55	ВЧ бесстартерная	Предварительного подогрева		2GX13	
Размеры					
В миллиметрах					
<i>B</i>		<i>D</i>		<i>D₁</i>	
Не менее	Не более	Не менее	Не более	Не менее	Не более
260	272	293	305	14	18
Цоколь: см. лист 7004-125 МЭК 60061-1.					
Характеристики зажигания					
Частота, кГц	Расстояние до ВЗУ, мм	Ток предварительного подогрева, А	Время предварительного подогрева, с	Напряжение холостого хода (действующее), В	Время зажигания, с
20—26	6	0,765	2	280	0,1
Электрические параметры					
Частота, кГц	Расчетная мощность, Вт	Напряжение на лампе (действующее), В			Расчетный ток лампы, А
		Расчетное	Не менее	Не более	
20—26	55,0	101	91	111	0,550
Испытательное положение: горизонтальное.					
Характеристики катода					
Испытательный ток, А	Сопротивление каждого катода, Ом				
	Расчетное	Не менее	Не более		
0,550	7	5,2	8,8		
60901-МЭК-6755-1					

ЛАМПА ЛЮМИНЕСЦЕНТНАЯ ОДНОЦОКОЛЬНАЯ					
ЛИСТ С ПАРАМЕТРАМИ					
Высокочастотная		Кольцевая			
МСОЛ: FSCH-55-L/P-2GX-16/300					
Характеристики ДОО					
Частота, кГц	Номинальная мощность, Вт	Расчетное напряжение, В	Ток калибровки, А	Отношение напряжения к току, Ом	
20—26	55	202	0,550	185	
Информация для расчета ВЧ ПРА					
Частота, кГц				≥ 20	
Нормальная работа					
Рабочий ток лампы I_D , А			Не менее	0,440	
			Не более	0,610	
Ток в любом вводе катода, А			Не более	0,610	
Работа при затемнении					
Рабочий ток лампы I_D , А			Не менее	0,055	
			Не более	0,440	
Наименьшая сумма квадратов токов вводов: $I_{LH}^2 + I_{LL}^2 = X - Y I_D$			A ²	X(A ²)	0,550
Плановая сумма квадратов токов вводов: $I_{LH}^2 + I_{LL}^2 = X - 0,3 Y I_D$				Y(A)	1,020
Заменяющий резистор для каждого катода, Ом				*	
Резистор, заменяющий лампу, Ом				*	
Требования зажигания к катодам предварительного подогрева для времени зажигания 0,4 с < t_s < 3,0 с					
Наименьшая энергия предварительного подогрева катода: $E_{min} = Q_{min} + P_{min} t_s$			Q_{min} , Дж	2,2	
			P_{min} , Вт	1,0	
Напряжение на каждом катоде для $E(t) < E_{min}$, В			Действующее значение, не более		11
Заменяющий резистор для каждого катода для проверки наименьших требований к предварительному подогреву катодов, Ом					4,5
Наибольшая энергия предварительного подогрева катода: $E_{max} = Q_{max} + P_{max} t_s$			Q_{max} , Дж	3,8	
			P_{max} , Вт	2,0	
Заменяющий резистор для каждого катода для проверки наибольших требований к предварительному подогреву катодов, Ом					5
Напряжение холостого хода на лампе (без ВЗУ), В	Напряжение незажигания	$t \leq t_s$	Действующее значение, не более		150
		$t > t_s (+10 \text{ }^\circ\text{C})$	Действующее значение, не менее		280
		$t > t_s (-15 \text{ }^\circ\text{C})$	Действующее значение, не менее		430
Напряжение на ВЗУ, В	Напряжение незажигания	$t \leq t_s$	Амплитудное значение, не более		*
	Напряжение зажигания	$t > t_s$	Амплитудное значение, не менее		*

Окончание

Диапазон резистора, заменяющего каждый катод, для проверки напряжения холостого хода, Ом	4,5— 13,5
Информация для расчета светильника	
Наибольшее расстояние от ВЗУ, мм	6
<p>* В стадии рассмотрения.</p>	
60901-МЭК-6755-2	

ЛАМПА ЛЮМИНЕСЦЕНТНАЯ ОДНОЦОКОЛЬНАЯ		ЛИСТ С ПАРАМЕТРАМИ		С. 1	
Высокочастотная		Кольцевая			
МСОЛ: FSCN-60-L/P-2GX13-16/375					
Номинальная мощность, Вт	Схема	Катод		Цоколь	
60	ВЧ бесстартерная	Предварительного подогрева		2GX13	
Размеры					
В миллиметрах					
<i>B</i>		<i>D</i>		<i>D₁</i>	
Не менее	Не более	Не менее	Не более	Не менее	Не более
334	346	367	379	14	18
Цоколь: см. лист 7004-125 МЭК 60061-1.					
Характеристики зажигания					
Частота, кГц	Расстояние до ВЗУ, мм	Ток предварительного подогрева, А	Время предварительного подогрева, с	Напряжение холостого хода (действующее), В	Время зажигания, с
20—26	6	0,720	2	350	0,1
Электрические параметры					
Частота, кГц	Расчетная мощность, Вт	Напряжение на лампе (действующее), В			Расчетный ток лампы, А
		Расчетное	Не менее	Не более	
20—26	60,0	129	119	139	0,470
Испытательное положение: горизонтальное.					
Характеристики катода					
Испытательный ток, А	Сопротивление каждого катода, Ом				
	Расчетное	Не менее	Не более		
0,515	8	6	10		
60901-МЭК-6760-1					

ЛАМПА ЛЮМИНЕСЦЕНТНАЯ ОДНОЦОКОЛЬНАЯ					
ЛИСТ С ПАРАМЕТРАМИ					
Высокочастотная	Кольцевая	С. 2			
МСОЛ: FSCH-60-L/P-2GX-16/375					
Характеристики ДОО					
Частота, кГц	Номинальная мощность, Вт	Расчетное напряжение, В	Ток калибровки, А	Отношение напряжения к току, Ом	
20—26	60	258	0,470	275	
Информация для расчета ВЧ ПРА					
Частота, кГц				≥ 20	
Нормальная работа					
Рабочий ток лампы I_D , А			Не менее	0,410	
			Не более	0,625	
Ток в любом вводе катода, А			Не более	0,650	
Работа при затемнении					
Рабочий ток лампы I_D , А			Не менее	0,050	
			Не более	0,410	
Наименьшая сумма квадратов токов вводов: $I_{LH}^2 + I_{LL}^2 = X - Y I_D$			A ²	X(A ²)	0,480
Плановая сумма квадратов токов вводов: $I_{LH}^2 + I_{LL}^2 = X - 0,3 Y I_D$				Y(A)	0,950
Заменяющий резистор для каждого катода, Ом				•	
Резистор, заменяющий лампу, Ом				•	
Требования зажигания к катодам предварительного подогрева для времени зажигания 0,4 с < t_s < 3,0 с					
Наименьшая энергия предварительного подогрева катода: $E_{min} = Q_{min} + P_{min} t_s$			Q_{min} , Дж	2,0	
			P_{min} , Вт	1,0	
Напряжение на каждом катоде для $E(t) < E_{min}$, В			Действующее значение, не более		11
Заменяющий резистор для каждого катода для проверки наименьших требований к предварительному подогреву катодов, Ом				4,5	
Наибольшая энергия предварительного подогрева катода: $E_{max} = Q_{max} + P_{max} t_s$			Q_{max} , Дж	4,0	
			P_{max} , Вт	2,0	
Заменяющий резистор для каждого катода для проверки наибольших требований к предварительному подогреву катодов, Ом				6	
Напряжение холостого хода на лампе (без ВЗУ), В	Напряжение незажигания	$t \leq t_s$	Действующее значение, не более		170
	Напряжение зажигания	$t > t_s (+10 \text{ }^\circ\text{C})$	Действующее значение, не менее		350
		$t > t_s (-15 \text{ }^\circ\text{C})$	Действующее значение, не менее		450
Напряжение на ВЗУ, В	Напряжение незажигания	$t \leq t_s$	Амплитудное значение, не более		•
	Напряжение зажигания	$t > t_s$	Амплитудное значение, не менее		•

Окончание

Диапазон резистора, заменяющего каждый катод, для проверки напряжения холостого хода, Ом	4,5— 13,5
Информация для расчета светильника	
Наибольшее расстояние от ВЗУ, мм	6
* В стадии рассмотрения.	
60901-МЭК-6760-2	

ЛАМПА ЛЮМИНЕСЦЕНТНАЯ ОДНОЦОКОЛЬНАЯ		ЛИСТ С ПАРАМЕТРАМИ		С. 1	
Высокочастотная		Кольцевая			
МСОЛ: FSCN-20-L/P-GZ10q-16/225					
Номинальная мощность, Вт	Схема	Катод		Цоколь	
20	ВЧ бесстартерная	Предварительного подогрева		GZ10q	
Размеры					
В миллиметрах					
<i>B</i>		<i>D</i>		<i>D₁</i>	
Не менее	Не более	Не менее	Не более	Не менее	Не более
187	197	220	230	14	18
Цоколь: см. лист 7004-124 МЭК 60061-1.					
Характеристики зажигания					
Частота, кГц	Ток предварительного подогрева, А	Время предварительного подогрева, с	Напряжение холостого хода (действующее), В	Время зажигания, с	
20—26	0,490	2	350	0,1	
Электрические параметры					
Частота, кГц	Расчетная мощность, Вт	Напряжение на лампе (действующее), В			Расчетный ток лампы, А
		Расчетное	Не менее	Не более	
20—26	19,7	93	83	103	0,215
Испытательное положение: вертикальное, цоколем вниз.					
Характеристики катода					
Испытательный ток, А	Сопротивление каждого катода, Ом				
	Расчетное	Не менее	Не более		
0,400	10,5	7,9	13,1		
60901-МЭК-6820-1					

ЛАМПА ЛЮМИНЕСЦЕНТНАЯ ОДНОЦОКОЛЬНАЯ		ЛИСТ С ПАРАМЕТРАМИ			С. 2
Высокочастотная		Кольцевая			
МСОЛ: FSCN-20-L/P-GZ10q-16/225					
Характеристики ДОО					
Частота, кГц	Номинальная мощность, Вт	Расчетное напряжение, В	Ток калибровки, А	Отношение напря- жения к току, Ом	
20—26	20	186	0,215	430	
Информация для расчета ВЧ ПРА					
Частота, кГц				≥ 20	
Ток в любом вводе катода, А				Не более	0,730
Рабочий ток лампы, А				Не менее	0,185
				Не более	0,460
Требования зажигания к катодам предварительного подогрева для времени зажигания $0,4 \text{ с} < t_s < 3,0 \text{ с}$					
Наименьшая энергия предварительного подогрева катода: $E_{\min} = Q_{\min} + P_{\min} t_s$			Q_{\min} , Дж	0,9	
			P_{\min} , Вт	1,1	
Напряжение на каждом катоде для $E(t) < E_{\text{прн}}$, В			Действующее значе- ние, не более		11
Заменяющий резистор для каждого катода для проверки наименьших требований к катоду предварительного подогрева, Ом				7	
Наибольшая энергия предварительного подогрева катода: $E_{\text{прн}} = Q_{\text{max}} + P_{\text{max}} t_s$			Q_{max} , Дж	2,0	
			P_{max} , Вт	2,4	
Заменяющий резистор для каждого катода для проверки наибольших требований к катоду предварительного подогрева, Ом				9,6	
Напряжение холос- того хода на лампе (без ВЗУ), В	Напряжение незажига- ния	$t \leq t_s$	Действующее значение, не более		160
	Напряжение зажигания	$t > t_s (+10 \text{ }^\circ\text{C})$	Действующее значение, не менее		450
		$t > t_s (-15 \text{ }^\circ\text{C})$	Действующее значение, не менее		500
Диапазон резистора, заменяющего каждый катод, для проверки напряжения холостого хода, Ом				7—21	
60901-МЭК-6820-1					

ЛАМПА ЛЮМИНЕСЦЕНТНАЯ ОДНОЦОКОЛЬНАЯ		ЛИСТ С ПАРАМЕТРАМИ		С. 1	
Высокочастотная		Кольцевая			
МСОЛ: FSCН-27-L/P-GZ10q-16/300					
Номинальная мощность, Вт	Схема	Катод		Цоколь	
27	ВЧ бесстартерная	Предварительного подогрева		GZ10q	
Размеры					
В миллиметрах					
<i>B</i>		<i>D</i>		<i>D₁</i>	
Не менее	Не более	Не менее	Не более	Не менее	Не более
260	277	293	305	14	18
Цоколь: см. лист 7004-124 МЭК 60061-1.					
Характеристики зажигания					
Частота, кГц	Ток предварительного подогрева, А	Время предварительного подогрева, с	Напряжение холостого хода (действующее), В	Время зажигания, с	
20—26	0,490	2	350	0,1	
Электрические параметры					
Частота, кГц	Расчетная мощность, Вт	Напряжение на лампе (действующее), В			Расчетный ток лампы, А
		Расчетное	Не менее	Не более	
20—26	26,5	125	115	135	0,215
Испытательное положение: вертикальное, цоколем вниз.					
Характеристики катода					
Испытательный ток, А	Сопротивление каждого катода, Ом				
	Расчетное	Не менее	Не более		
0,400	10,5	7,9	13,1		
60901-МЭК-6827-1					

ЛАМПА ЛЮМИНЕСЦЕНТНАЯ ОДНОЦОКОЛЬНАЯ				
ЛИСТ С ПАРАМЕТРАМИ				
Высокочастотная	Кольцевая	С. 2		
МСОЛ: FSCN-27-L/P-GZ10q-16/300				
Характеристики ДОО				
Частота, кГц	Номинальная мощность, Вт	Расчетное напряжение, В	Ток калибровки, А	Отношение напряжения к току, Ом
20—26	27	250	0,215	580
Информация для расчета ВЧ ПРА				
Частота, кГц				≥ 20
Ток в любом вводе катода, А			Не более	0,730
Рабочий ток лампы, А			Не менее	0,185
			Не более	0,460
Требования зажигания к катодам предварительного подогрева для времени зажигания $0,4 \text{ с} < t_s < 3,0 \text{ с}$				
Наименьшая энергия предварительного подогрева катода: $E_{\min} = Q_{\min} + P_{\min} t_s$			Q_{\min} , Дж	0,9
			P_{\min} , Вт	1,1
Напряжение на каждом катоде для $E(t) < E_{\text{прн}}$, В			Действующее значение, не более	11
Заменяющий резистор для каждого катода для проверки наименьших требований к катоду предварительного подогрева, Ом				7
Наибольшая энергия предварительного подогрева катода: $E_{\text{пмах}} = Q_{\text{пмах}} + P_{\text{пмах}} t_s$			$Q_{\text{пмах}}$, Дж	2,0
			$P_{\text{пмах}}$, Вт	2,4
Заменяющий резистор для каждого катода для проверки наибольших требований к катоду предварительного подогрева, Ом				9,6
Напряжение холостого хода на лампе (без ВЗУ), В	Напряжение незажигания	$t \leq t_s$	Действующее значение, не более	200
	Напряжение зажигания	$t > t_s (+10 \text{ }^\circ\text{C})$	Действующее значение, не менее	450
		$t > t_s (-15 \text{ }^\circ\text{C})$	Действующее значение, не менее	550
Диапазон резистора, заменяющего каждый катод, для проверки напряжения холостого хода, Ом				7—21
60901-МЭК-6827-1				

ЛАМПА ЛЮМИНЕСЦЕНТНАЯ ОДНОЦОКОЛЬНАЯ		ЛИСТ С ПАРАМЕТРАМИ		С. 1	
Высокочастотная		Кольцевая			
МСОЛ: FSCN-34-L/P-GZ10q-16/375					
Номинальная мощность, Вт	Схема	Катод		Цоколь	
34	ВЧ бесстартерная	Предварительного подогрева		GZ10q	
Размеры					
В миллиметрах					
<i>B</i>		<i>D</i>		<i>D₁</i>	
Не менее	Не более	Не менее	Не более	Не менее	Не более
334	346	367	379	14	18
Цоколь: см. лист 7004-124 МЭК 60061-1.					
Характеристики зажигания					
Частота, кГц	Ток предварительного подогрева, А	Время предварительного подогрева, с	Напряжение холостого хода (действующее), В	Время зажигания, с	
20—26	0,490	2	400	0,1	
Электрические параметры					
Частота, кГц	Расчетная мощность, Вт	Напряжение на лампе (действующее), В			Расчетный ток лампы, А
		Расчетное	Не менее	Не более	
20—26	33,8	157	147	167	0,215
Испытательное положение: вертикальное, цоколем вниз.					
Характеристики катода					
Испытательный ток, А	Сопротивление каждого катода, Ом				
	Расчетное	Не менее	Не более		
0,400	10,5	7,9	13,1		
60901-МЭК-6834-1					

ЛАМПА ЛЮМИНЕСЦЕНТНАЯ ОДНОЦОКОЛЬНАЯ		ЛИСТ С ПАРАМЕТРАМИ		С. 2
Высокочастотная		Кольцевая		
МСОЛ: FSCN-34-L/P-GZ10q-16/375				
Характеристики ДОО				
Частота, кГц	Номинальная мощность, Вт	Расчетное напряжение, В	Ток калибровки, А	Отношение напря- жения к току, Ом
20—26	34	316	0,215	730
Информация для расчета ВЧ ПРА				
Частота, кГц				≥ 20
Ток в любом вводе катода, А			Не более	0,730
Рабочий ток лампы, А			Не менее	0,185
			Не более	0,460
Требования зажигания к катодам предварительного подогрева для времени зажигания $0,4 \text{ с} < t_s < 3,0 \text{ с}$				
Наименьшая энергия предварительного подогрева катода: $E_{\min} = Q_{\min} + P_{\min} t_s$			Q_{\min} , Дж	0,9
			P_{\min} , Вт	1,1
Напряжение на каждом катоде для $E(t) < E_{\text{прн}}$, В			Действующее значе- ние, не более	11
Заменяющий резистор для каждого катода для проверки наименьших требований к катоду предварительного подогрева, Ом				7
Наибольшая энергия предварительного подогрева катода: $E_{\text{прн}} = Q_{\text{мах}} + P_{\text{мах}} t_s$			$Q_{\text{мах}}$, Дж	2,0
			$P_{\text{мах}}$, Вт	2,4
Заменяющий резистор для каждого катода для проверки наибольших требований к катоду предварительного подогрева, Ом				9,6
Напряжение холос- того хода на лампе (без ВЗУ), В	Напряжение незажига- ния	$t \leq t_s$	Действующее значение, не более	215
	Напряжение зажигания	$t > t_s (+10 \text{ } ^\circ\text{C})$	Действующее значение, не менее	500
		$t > t_s (-15 \text{ } ^\circ\text{C})$	Действующее значение, не менее	600
Диапазон резистора, заменяющего каждый катод, для проверки напряжения холостого хода, Ом				7—21
60901-МЭК-6834-1				

ЛАМПА ЛЮМИНЕСЦЕНТНАЯ ОДНОЦОКОЛЬНАЯ		ЛИСТ С ПАРАМЕТРАМИ		С. 1	
Высокочастотная		Кольцевая			
МСОЛ: FSCN-41-L/P-GZ10q-16/445					
Номинальная мощность, Вт	Схема	Катод		Цоколь	
41	ВЧ бесстартерная	Предварительного подогрева		GZ10q	
Размеры					
В миллиметрах					
<i>B</i>		<i>D</i>		<i>D₁</i>	
Не менее	Не более	Не менее	Не более	Не менее	Не более
408	420	441	453	14	18
Цоколь: см. лист 7004-124 МЭК 60061-1.					
Характеристики зажигания					
Частота, кГц	Ток предварительного подогрева, А	Время предварительного подогрева, с	Напряжение холостого хода (действующее), В	Время зажигания, с	
20—26	0,490	2	450	0,1	
Электрические параметры					
Частота, кГц	Расчетная мощность, Вт	Напряжение на лампе (действующее), В			Расчетный ток лампы, А
		Расчетное	Не менее	Не более	
20—26	41,0	191	201	181	0,215
Испытательное положение: вертикальное, цоколем вниз.					
Характеристики катода					
Испытательный ток, А	Сопротивление каждого катода, Ом				
	Расчетное	Не менее	Не более		
0,400	10,5	7,9	13,1		
60901-МЭК-6841-1					

ЛАМПА ЛЮМИНЕСЦЕНТНАЯ ОДНОЦОКОЛЬНАЯ				
ЛИСТ С ПАРАМЕТРАМИ				
Высокочастотная	Кольцевая	С. 2		
МСОЛ: FSCN-41-L/P-GZ10q-16/445				
Характеристики ДОО				
Частота, кГц	Номинальная мощность, Вт	Расчетное напряжение, В	Ток калибровки, А	Отношение напряжения к току, Ом
20—26	41	389	0,215	880
Информация для расчета ВЧ ПРА				
Частота, кГц				≥ 20
Ток в любом вводе катода, А			Не более	0,730
Рабочий ток лампы, А			Не менее	0,185
			Не более	0,460
Требования зажигания к катодам предварительного подогрева для времени зажигания $0,4 \text{ с} < t_s < 3,0 \text{ с}$				
Наименьшая энергия предварительного подогрева катода: $E_{\min} = Q_{\min} + P_{\min} t_s$		Q_{\min} , Дж		0,9
		P_{\min} , Вт		1,1
Напряжение на каждом катоде для $E(t) < E_{\text{прн}}$, В		Действующее значение, не более		11
Заменяющий резистор для каждого катода для проверки наименьших требований к катоду предварительного подогрева, Ом				7
Наибольшая энергия предварительного подогрева катода: $E_{\max} = Q_{\max} + P_{\max} t_s$		Q_{\max} , Дж		2,0
		P_{\max} , Вт		2,4
Заменяющий резистор для каждого катода для проверки наибольших требований к катоду предварительного подогрева, Ом				9,6
Напряжение холостого хода на лампе (без ВЗУ), В	Напряжение незажигания	$t \leq t_s$	Действующее значение, не более	230
	Напряжение зажигания	$t > t_s (+10 \text{ }^\circ\text{C})$	Действующее значение, не менее	550
		$t > t_s (-15 \text{ }^\circ\text{C})$	Действующее значение, не менее	600
Диапазон резистора, заменяющего каждый катод, для проверки напряжения холостого хода, Ом				7—21
60901-МЭК-6841-1				

ЛАМПА ЛЮМИНЕСЦЕНТНАЯ ОДНОЦОКОЛЬНАЯ		ЛИСТ С ПАРАМЕТРАМИ		С. 1	
Высокочастотная		Кольцевая			
МСОЛ: FSCN-41-L/P-GU10q-20/40/192					
Номинальная мощность, Вт	Схема	Катод		Цоколь	
41	ВЧ бесстартерная	Предварительного подогрева		GU10q	
Размеры					
В миллиметрах					
<i>B</i>		<i>D</i>		<i>D₁</i>	
Не менее	Не более	Не менее	Не более	Не менее	Не более
100	112	184	200	38	48
Цоколь: см. лист 7004-123 МЭК 60061-1.					
Характеристики зажигания					
Частота, кГц	Ток предварительного подогрева, А	Время предварительного подогрева, с	Напряжение холостого хода (действующее), В	Время зажигания, с	
20—26	0,480	2	330	0,1	
Электрические параметры					
Частота, кГц	Расчетная мощность, Вт	Напряжение на лампе (действующее), В			Расчетный ток лампы, А
		Расчетное	Не менее	Не более	
20—26	41	96	86	106	0,430
Испытательное положение: горизонтальное.					
Характеристики катода					
Испытательный ток, А	Сопротивление каждого катода, Ом				
	Расчетное	Не менее	Не более		
0,365	11	8,3	13,8		
60901-МЭК-6941-1					

ЛАМПА ЛЮМИНЕСЦЕНТНАЯ ОДНОЦОКОЛЬНАЯ		ЛИСТ С ПАРАМЕТРАМИ		С. 2
Высокочастотная		Кольцевая		
МСОЛ: FSCН-41-L/P-GU10q-20/40/192				
Характеристики ДОО				
Частота, кГц	Номинальная мощность, Вт	Расчетное напряжение, В	Ток калибровки, А	Отношение напря- жения к току, Ом
20—26	41	192	0,430	224
Информация для расчета ВЧ ПРА				
Частота, кГц				≥ 20
Ток в любом вводе катода, А			Не более	0,680
Рабочий ток лампы, А			Не менее	0,340
			Не более	0,460
Требования зажигания к катодам предварительного подогрева для времени зажигания $0,4 \text{ с} < t_s < 3,0 \text{ с}$				
Наименьшая энергия предварительного подогрева катода: $E_{\min} = Q_{\min} + P_{\min} t_s$			Q_{\min} , Дж	1,3
			P_{\min} , Вт	0,8
Напряжение на каждом катоде для $E(t) < E_{\text{прн}}$, В			Действующее значе- ние, не более	11
Заменяющий резистор для каждого катода для проверки наименьших требований к катоду предварительного подогрева, Ом				6
Наибольшая энергия предварительного подогрева катода: $E_{\text{прн}} = Q_{\text{мах}} + P_{\text{мах}} t_s$			$Q_{\text{мах}}$, Дж	2,9
			$P_{\text{мах}}$, Вт	1,9
Заменяющий резистор для каждого катода для проверки наибольших требований к катоду предварительного подогрева, Ом				8
Напряжение холос- того хода на лампе (без ВЗУ), В	Напряжение незажига- ния	$t \leq t_s$	Действующее значение, не более	230
	Напряжение зажигания	$t > t_s (+10 \text{ }^\circ\text{C})$	Действующее значение, не менее	370
		$t > t_s (-15 \text{ }^\circ\text{C})$	Действующее значение, не менее	435
Диапазон резистора, заменяющего каждый катод, для проверки напряжения холостого хода, Ом				6—18
60901-МЭК-6941-1				

ЛАМПА ЛЮМИНЕСЦЕНТНАЯ ОДНОЦОКОЛЬНАЯ		ЛИСТ С ПАРАМЕТРАМИ		С. 1	
Высокочастотная		Кольцевая			
МСОЛ: FSCN-68-L/P-GU10q-20/40/296					
Номинальная мощность, Вт	68	Схема	ВЧ бесстартерная	Катод	Предварительного подогрева
		Цоколь	GU10q		
Размеры					
В миллиметрах					
<i>B</i>		<i>D</i>		<i>D₁</i>	
Не менее	Не более	Не менее	Не более	Не менее	Не более
204	216	288	304	38	48
Цоколь: см. лист 7004-123 МЭК 60061-1.					
Характеристики зажигания					
Частота, кГц	Ток предварительного подогрева, А	Время предварительного подогрева, с	Напряжение холостого хода (действующее), В	Время зажигания, с	
20—26	0,480	2	410	0,1	
Электрические параметры					
Частота, кГц	Расчетная мощность, Вт	Напряжение на лампе (действующее), В			Расчетный ток лампы, А
		Расчетное	Не менее	Не более	
20—26	68	160	150	170	0,430
Испытательное положение: горизонтальное.					
Характеристики катода					
Испытательный ток, А		Сопротивление каждого катода, Ом			
		Расчетное	Не менее	Не более	
0,365		11	8,3	13,8	
60901-МЭК-6968-1					

ЛАМПА ЛЮМИНЕСЦЕНТНАЯ ОДНОЦОКОЛЬНАЯ		ЛИСТ С ПАРАМЕТРАМИ			С. 2
Высокочастотная		Кольцевая			
МСОЛ: FSCН-68-L/P-GU10q-20/40/296					
Характеристики ДОО					
Частота, кГц	Номинальная мощность, Вт	Расчетное напряжение, В	Ток калибровки, А	Отношение напря- жения к току, Ом	
20—26	68	320	0,430	372	
Информация для расчета ВЧ ПРА					
Частота, кГц				≥ 20	
Ток в любом вводе катода, А				Не более	0,680
Рабочий ток лампы, А				Не менее	0,340
				Не более	0,460
Требования зажигания к катодам предварительного подогрева для времени зажигания $0,4 \text{ с} < t_s < 3,0 \text{ с}$					
Наименьшая энергия предварительного подогрева катода: $E_{\text{min}} = Q_{\text{min}} + P_{\text{min}} t_s$			Q_{min} , Дж	1,3	
			P_{min} , Вт	0,8	
Напряжение на каждом катоде для $E(t) < E_{\text{прн}}$, В			Действующее значе- ние, не более		11
Заменяющий резистор для каждого катода для проверки наименьших требований к катоду предварительного подогрева, Ом				6	
Наибольшая энергия предварительного подогрева катода: $E_{\text{max}} = Q_{\text{max}} + P_{\text{max}} t_s$			Q_{max} , Дж	2,9	
			P_{max} , Вт	1,9	
Заменяющий резистор для каждого катода для проверки наибольших требований к катоду предварительного подогрева, Ом				8	
Напряжение холос- того хода на лампе (без ВЗУ), В	Напряжение незажига- ния	$t \leq t_s$	Действующее значение, не более		290
	Напряжение зажигания	$t > t_s (+10 \text{ }^\circ\text{C})$	Действующее значение, не менее		490
		$t > t_s (-15 \text{ }^\circ\text{C})$	Действующее значение, не менее		605
Диапазон резистора, заменяющего каждый катод, для проверки напряжения холостого хода, Ом				6—18	
60901-МЭК-6968-1					

ЛАМПА ЛЮМИНЕСЦЕНТНАЯ ОДНОЦОКОЛЬНАЯ		ЛИСТ С ПАРАМЕТРАМИ		С. 1	
Высокочастотная		Кольцевая			
МСОЛ: FSCN-97-L/P-GU10q-20/40/400					
Номинальная мощность, Вт	Схема	Катод		Цоколь	
97	ВЧ бесстартерная	Предварительного подогрева		GU10q	
Размеры					
В миллиметрах					
<i>B</i>		<i>D</i>		<i>D₁</i>	
Не менее	Не более	Не менее	Не более	Не менее	Не более
308	320	392	408	38	48
Цоколь: см. лист 7004-123 МЭК 60061-1.					
Характеристики зажигания					
Частота, кГц	Ток предварительного подогрева, А	Время предварительного подогрева, с	Напряжение холостого хода (действующее), В		Время зажигания, с
20—26	0,480	2	530		0,1
Электрические параметры					
Частота, кГц	Расчетная мощность, Вт	Напряжение на лампе (действующее), В			Расчетный ток лампы, А
		Расчетное	Не менее	Не более	
20—26	97	229	214	244	0,430
Испытательное положение: горизонтальное.					
Характеристики катода					
Испытательный ток, А		Сопротивление каждого катода, Ом			
		Расчетное	Не менее	Не более	
0,365		11	8,3	13,8	
60901-МЭК-6997-1					

ЛАМПА ЛЮМИНЕСЦЕНТНАЯ ОДНОЦОКОЛЬНАЯ		ЛИСТ С ПАРАМЕТРАМИ			С. 2
Высокочастотная		Кольцевая			
МСОЛ: FSCН-97-L/P-GU10q-20/40/400					
Характеристики ДОО					
Частота, кГц	Номинальная мощность, Вт	Расчетное напряжение, В	Ток калибровки, А	Отношение напря- жения к току, Ом	
20—26	97	458	0,430	530	
Информация для расчета ВЧ ПРА					
Частота, кГц				≥ 20	
Ток в любом вводе катода, А				Не более	0,680
Рабочий ток лампы, А				Не менее	0,340
				Не более	0,460
Требования зажигания к катодам предварительного подогрева для времени зажигания $0,4 \text{ с} < t_s < 3,0 \text{ с}$					
Наименьшая энергия предварительного подогрева катода: $E_{\text{min}} = Q_{\text{min}} + P_{\text{min}} t_s$			Q_{min} , Дж	1,3	
			P_{min} , Вт	0,8	
Напряжение на каждом катоде для $E(t) < E_{\text{прн}}$, В			Действующее значе- ние, не более		11
Заменяющий резистор для каждого катода для проверки наименьших требований к катоду предварительного подогрева, Ом				6	
Наибольшая энергия предварительного подогрева катода: $E_{\text{max}} = Q_{\text{max}} + P_{\text{max}} t_s$			Q_{max} , Дж	2,9	
			P_{max} , Вт	1,9	
Заменяющий резистор для каждого катода для проверки наибольших требований к катоду предварительного подогрева, Ом				8	
Напряжение холо- стого хода на лампе (без ВЗУ), В	Напряжение незажига- ния	$t \leq t_s$	Действующее значение, не более		380
	Напряжение зажигания	$t > t_s (+10 \text{ }^\circ\text{C})$	Действующее значение, не менее		630
		$t > t_s (-15 \text{ }^\circ\text{C})$	Действующее значение, не менее		755
Диапазон резистора, заменяющего каждый катод, для проверки напряжения холостого хода, Ом					6—18
60901-МЭК-6997-1					

ЛАМПА ЛЮМИНЕСЦЕНТНАЯ ОДНОЦОКОЛЬНАЯ		ЛИСТ С ПАРАМЕТРАМИ		С. 1	
Высокочастотная		Многоканальная			
МСОЛ: FSMH-32-L/P-GX24q=3					
Номинальная мощность, Вт	Схема	Катод	Цоколь		
32	ВЧ бесстартерная	Предварительного подогрева	GX24q-3		
Размеры					
В миллиметрах					
А, не более	В, не более	С, не более			
52	52	145			
Цоколь: см. лист 7004-78 МЭК 60061-1.					
Характеристики зажигания					
Частота, кГц	Ток предварительного подогрева, А	Время предварительного подогрева, с	Напряжение холостого хода (действующее), В	Время зажигания, с	
20—26	0,360	2	560*	0,1	
Электрические параметры					
Частота, кГц	Расчетная мощность, Вт	Напряжение на лампе (действующее), В			Расчетный ток лампы, А
		Расчетное	Не менее	Не более	
20—26	32	100	90	110	0,320
Испытательное положение: вертикальное цоколем вверх.					
Характеристики катода					
Испытательный ток, А	Сопротивление каждого катода, Ом				
	Расчетное	Не менее	Не более		
0,310	13	9,7	16,3		
* В стадии рассмотрения.					
60901-МЭК-7432-2					

ЛАМПА ЛЮМИНЕСЦЕНТНАЯ ОДНОЦОКОЛЬНАЯ					
ЛИСТ С ПАРАМЕТРАМИ					
Высокочастотная		Многоканальная			
МСОЛ: FSMH-32-L/P-GX24q=3					
Частота, кГц	Номинальная мощность, Вт	Расчетное напряжение, В	Ток калибровки, А	Отношение напря- жения к току, Ом	
20—26	32	200	0,320	315	
Информация для расчета ВЧ ПРА					
Частота, кГц				≥ 20	
Нормальная работа					
Рабочий ток лампы I_D , А			Не менее	0,250	
			Не более	0,360	
Ток в любом вводе катода, А			Не более	0,480	
Работа при затемнении					
Рабочий ток лампы I_D , А			Не менее	0,030	
			Не более	0,250	
Наименьшая сумма квадратов токов вводов: $I_{LH}^2 + I_{LL}^2 = X - Y I_D$			A^2	$X(A^2)$	0,175
Плановая сумма квадратов токов вводов: $I_{LH}^2 + I_{LL}^2 = X - 0,3 Y I_D$				$Y(A)$	0,570
Заменяющий резистор для каждого катода, Ом				*	
Резистор, заменяющий лампу, Ом				*	
Требования зажигания к катодам предварительного подогрева для времени зажигания $0,4 \text{ с} < t_s < 3,0 \text{ с}$					
Наименьшая энергия предварительного подогрева катода: $E_{\min} = Q_{\min} + P_{\min} t_s$			Q_{\min} , Дж	1,0	
			P_{\min} , Вт	0,8	
Напряжение на каждом катоде для $E(t) < E_{\min}$, В			Действующее значе- ние, не более	11	
Заменяющий резистор для каждого катода для проверки наименьших требований к пред- варительному подогреву катодов, Ом				9	
Наибольшая энергия предварительного подогрева катода: $E_{\max} = Q_{\max} + P_{\max} t_s$			Q_{\max} , Дж	2,0	
			P_{\max} , Вт	1,6	
Заменяющий резистор для каждого катода для проверки наибольших требований к пред- варительному подогреву катодов, Ом				12	
Напряжение холо- стого хода на лампе (без ВЗУ), В	Напряжение незажига- ния	$t \leq t_s$	Действующее значение, не более	265*	
	Напряжение зажигания	$t > t_s (+10 \text{ }^\circ\text{C})$	Действующее значение, не менее	560*	
		$t > t_s (-15 \text{ }^\circ\text{C})$	Действующее значение, не менее	600*	

Окончание

Диапазон резистора, заменяющего каждый катод, для проверки напряжения холостого хода, Ом	9—27
Информация для расчета светильника	
Наибольший контур лампы: см. лист 60901-МЭК-В410 с размером H , мм	145
<p>* В стадии рассмотрения.</p>	
60901-МЭК-7432-4	

ЛАМПА ЛЮМИНЕСЦЕНТНАЯ ОДНОЦОКОЛЬНАЯ		ЛИСТ С ПАРАМЕТРАМИ		С. 1	
Высокочастотная		Многоканальная			
МСОЛ: FSMH-42-L/P-GX24q=4					
Номинальная мощность, Вт	Схема	Катод	Цоколь		
42	ВЧ бесстартерная	Предварительного подогрева	GX24q-4		
Размеры					
В миллиметрах					
А, не более	В, не более	С, не более			
52	52	155			
Цоколь: см. лист 7004-78 МЭК 60061-1.					
Характеристики зажигания					
Частота, кГц	Ток предварительного подогрева, А	Время предварительного подогрева, с	Напряжение холостого хода (действующее), В	Время зажигания, с	
20—26	0,360	2	600*	0,1	
Электрические параметры					
Частота, кГц	Расчетная мощность, Вт	Напряжение на лампе (действующее), В			Расчетный ток лампы, А
		Расчетное	Не менее	Не более	
20—26	43	135	125	145	0,320
Испытательное положение: вертикальное цоколем вверх.					
Характеристики катода					
Испытательный ток, А	Сопротивление каждого катода, Ом				
	Расчетное	Не менее	Не более		
0,310	13	9,7	16,3		
* В стадии рассмотрения.					
60901-МЭК-7442-2					

ЛАМПА ЛЮМИНЕСЦЕНТНАЯ ОДНОЦОКОЛЬНАЯ					
ЛИСТ С ПАРАМЕТРАМИ					
Высокочастотная		Многоканальная			
МСОЛ: FSMH-42-L/P-GX24q=4					
Частота, кГц	Номинальная мощность, Вт	Расчетное напряжение, В	Ток калибровки, А	Отношение напря- жения к току, Ом	
20—26	42	270	0,320	420	
Информация для расчета ВЧ ПРА					
Частота, кГц				≥ 20	
Нормальная работа					
Рабочий ток лампы I_D , А			Не менее	0,250	
			Не более	0,360	
Ток в любом вводе катода, А			Не более	0,480	
Работа при затемнении					
Рабочий ток лампы I_D , А			Не менее	0,030	
			Не более	0,250	
Наименьшая сумма квадратов токов вводов: $I_{LH}^2 + I_{LL}^2 = X - Y I_D$			A^2	$X(A^2)$	0,175
Плановая сумма квадратов токов вводов: $I_{LH}^2 + I_{LL}^2 = X - 0,3Y I_D$				$Y(A)$	0,570
Заменяющий резистор для каждого катода, Ом				*	
Резистор, заменяющий лампу, Ом				*	
Требования зажигания к катодам предварительного подогрева для времени зажигания $0,4 \text{ с} < t_s < 3,0 \text{ с}$					
Наименьшая энергия предварительного подогрева катода: $E_{\min} = Q_{\min} + P_{\min} t_s$			Q_{\min} , Дж	1,0	
			P_{\min} , Вт	0,8	
Напряжение на каждом катоде для $E(t) < E_{\min}$, В			Действующее значе- ние, не более	11	
Заменяющий резистор для каждого катода для проверки наименьших требований к пред- варительному подогреву катодов, Ом				9	
Наибольшая энергия предварительного подогрева катода: $E_{\max} = Q_{\max} + P_{\max} t_s$			Q_{\max} , Дж	2,0	
			P_{\max} , Вт	1,6	
Заменяющий резистор для каждого катода для проверки наибольших требований к пред- варительному подогреву катодов, Ом				12	
Напряжение холо- стого хода на лампе (без ВЗУ), В	Напряжение незажига- ния		$t \leq t_s$	Действующее значение, не более	265*
			$t > t_s (+10 \text{ }^\circ\text{C})$	Действующее значение, не менее	600*
			$t > t_s (-15 \text{ }^\circ\text{C})$	Действующее значение, не менее	600*

Окончание

Диапазон резистора, заменяющего каждый катод, для проверки напряжения холостого хода, Ом	9—27
Информация для расчета светильника	
Наибольший контур лампы: см. лист 60901-МЭК-В410 с размером H , мм	155
* В стадии рассмотрения.	
60901-МЭК-7442-4	

ЛАМПА ЛЮМИНЕСЦЕНТНАЯ ОДНОЦОКОЛЬНАЯ					
ЛИСТ С ПАРАМЕТРАМИ		С. 1			
Высокочастотная		Многоканальная-6			
МСОЛ: FSM6H-57-L/P-GX24q=5					
Номинальная мощность, Вт	Схема	Катод	Цоколь		
57	ВЧ бесстартерная	Предварительного подогрева	GX24q-5		
Размеры					
			В миллиметрах		
А, не более	В, не более	С, не более			
52	52	191			
Цоколь: см. лист 7004-78 МЭК 60061-1.					
Характеристики зажигания					
Частота, кГц	Ток предварительного подогрева, А	Время предварительного подогрева, с	Напряжение холостого хода (действующее), В	Время зажигания, с	
20—26	0,420	2	640	0,1	
Электрические параметры					
Частота, кГц	Расчетная мощность, Вт	Напряжение на лампе (действующее), В			Расчетный ток лампы, А
		Расчетное	Не менее	Не более	
20—26	56,0	175	155	195	0,320
Испытательное положение: вертикальное цоколем вверх.					
Характеристики катода					
Испытательный ток, А	Сопротивление каждого катода, Ом				
	Расчетное	Не менее	Не более		
0,310	13	9,7	16,3		
60901-МЭК-7456-1					

ЛАМПА ЛЮМИНЕСЦЕНТНАЯ ОДНОЦОКОЛЬНАЯ					
ЛИСТ С ПАРАМЕТРАМИ					
Высокочастотная		Многоканальная-6			
МСОЛ: FSM6H-57-L/P-GX24q=5					
Частота, кГц	Номинальная мощность, Вт	Расчетное напряжение, В	Ток калибровки, А	Отношение напря- жения к току, Ом	
20—26	57	560	0,320	1200	
Информация для расчета ВЧ ПРА					
Частота, кГц				≥ 20	
Нормальная работа					
Рабочий ток лампы I_D , А			Не менее	0,250	
			Не более	0,360	
Ток в любом вводе катода, А			Не более	0,480	
Работа при затемнении					
Рабочий ток лампы I_D , А			Не менее	0,030	
			Не более	0,250	
Наименьшая сумма квадратов токов вводов: $I_{LH}^2 + I_{LL}^2 = X - Y I_D$			A^2	$X(A^2)$	0,175
Плановая сумма квадратов токов вводов: $I_{LH}^2 + I_{LL}^2 = X - 0,3 Y I_D$				$Y(A)$	0,570
Заменяющий резистор для каждого катода, Ом				*	
Резистор, заменяющий лампу, Ом				*	
Требования зажигания к катодам предварительного подогрева для времени зажигания $0,4 \text{ с} < t_s < 3,0 \text{ с}$					
Наименьшая энергия предварительного подогрева катода: $E_{\min} = Q_{\min} + P_{\min} t_s$			Q_{\min} , Дж	1,0	
			P_{\min} , Вт	0,8	
Напряжение на каждом катоде для $E(t) < E_{\min}$, В			Действующее значе- ние, не более	11	
Заменяющий резистор для каждого катода для проверки наименьших требований к пред- варительному подогреву катодов, Ом				9	
Наибольшая энергия предварительного подогрева катода: $E_{\max} = Q_{\max} + P_{\max} t_s$			Q_{\max} , Дж	2,0	
			P_{\max} , Вт	1,6	
Заменяющий резистор для каждого катода для проверки наибольших требований к пред- варительному подогреву катодов, Ом				12	
Напряжение холо- стого хода на лампе (без ВЗУ), В	Напряжение незажига- ния	$t \leq t_s$	Действующее значение, не более	350	
	Напряжение зажигания	$t > t_s (+10 \text{ }^\circ\text{C})$	Действующее значение, не менее	640	
		$t > t_s (-15 \text{ }^\circ\text{C})$	Действующее значение, не менее	660	

Окончание

Диапазон резистора, заменяющего каждый катод, для проверки напряжения холостого хода, Ом	9—27
Информация для расчета светильника	
Наибольший контур лампы: см. лист 60901-МЭК-В410 с размером H , мм	191
<p>* В стадии рассмотрения.</p>	
60901-МЭК-7456-2	

ЛАМПА ЛЮМИНЕСЦЕНТНАЯ ОДНОЦОКОЛЬНАЯ		ЛИСТ С ПАРАМЕТРАМИ		С. 1	
Высокочастотная		Многоканальная-8			
МСОЛ: FSM8H-57-L/P-GX24q=5					
Номинальная мощность, Вт	Схема	Катод	Цоколь		
57	ВЧ бесстартерная	Предварительного подогрева	GX24q-5		
Размеры					
В миллиметрах					
А, не более	В, не более	С, не более			
52	52	169			
Цоколь: см. лист 7004-78 МЭК 60061-1.					
Характеристики зажигания					
Частота, кГц	Ток предварительного подогрева, А	Время предварительного подогрева, с	Напряжение холостого хода (действующее), В	Время зажигания, с	
20—26	0,420	2	680	0,1	
Электрические параметры					
Частота, кГц	Расчетная мощность, Вт	Напряжение на лампе (действующее), В			Расчетный ток лампы, А
		Расчетное	Не менее	Не более	
20—26	56,0	175	155	195	0,320
Испытательное положение: вертикальное цоколем вверх.					
Характеристики катода					
Испытательный ток, А	Сопротивление каждого катода, Ом				
	Расчетное	Не менее	Не более		
0,310	13	9,7	16,3		
60901-МЭК-7457-1					

ЛАМПА ЛЮМИНЕСЦЕНТНАЯ ОДНОЦОКОЛЬНАЯ					
ЛИСТ С ПАРАМЕТРАМИ					
Высокочастотная		Многоканальная-8			
МСОЛ: FSM8H-57-L/P-GX24q=5					
Частота, кГц	Номинальная мощность, Вт	Расчетное напряжение, В	Ток калибровки, А	Отношение напря- жения к току, Ом	
20—26	57	560	0,320	1200	
Информация для расчета ВЧ ПРА					
Частота, кГц				≥ 20	
Нормальная работа					
Рабочий ток лампы I_D , А			Не менее	0,250	
			Не более	0,360	
Ток в любом вводе катода, А			Не более	0,480	
Работа при затемнении					
Рабочий ток лампы I_D , А			Не менее	0,030	
			Не более	0,250	
Наименьшая сумма квадратов токов вводов: $I_{LH}^2 + I_{LL}^2 = X - Y I_D$			A^2	$X(A^2)$	0,175
Плановая сумма квадратов токов вводов: $I_{LH}^2 + I_{LL}^2 = X - 0,3Y I_D$				$Y(A)$	0,570
Заменяющий резистор для каждого катода, Ом				*	
Резистор, заменяющий лампу, Ом				*	
Требования зажигания к катодам предварительного подогрева для времени зажигания $0,4 \text{ с} < t_s < 3,0 \text{ с}$					
Наименьшая энергия предварительного подогрева катода: $E_{\min} = Q_{\min} + P_{\min} t_s$			Q_{\min} , Дж	1,0	
			P_{\min} , Вт	0,8	
Напряжение на каждом катоде для $E(t) < E_{\min}$, В			Действующее значе- ние, не более	11	
Заменяющий резистор для каждого катода для проверки наименьших требований к пред- варительному подогреву катодов, Ом				9	
Наибольшая энергия предварительного подогрева катода: $E_{\max} = Q_{\max} + P_{\max} t_s$			Q_{\max} , Дж	2,0	
			P_{\max} , Вт	1,6	
Заменяющий резистор для каждого катода для проверки наибольших требований к пред- варительному подогреву катодов, Ом				12	
Напряжение холо- стого хода на лампе (без ВЗУ), В	Напряжение незажига- ния	$t \leq t_s$	Действующее значение, не более	350	
	Напряжение зажига- ния	$t > t_s (+10 \text{ }^\circ\text{C})$	Действующее значение, не менее	680	
		$t > t_s (-15 \text{ }^\circ\text{C})$	Действующее значение, не менее	760	

Окончание

Диапазон резистора, заменяющего каждый катод, для проверки напряжения холостого хода, Ом	9—27
Информация для расчета светильника	
Наибольший контур лампы: см. лист 60901-МЭК-В410 с размером H , мм	169
* В стадии рассмотрения.	
60901-МЭК-7457-2	

ЛАМПА ЛЮМИНЕСЦЕНТНАЯ ОДНОЦОКОЛЬНАЯ					
ЛИСТ С ПАРАМЕТРАМИ		С. 1			
Высокочастотная		Многоканальная-6			
МСОЛ: FSM6H-70-L/P-GX24q=6*					
Номинальная мощность, Вт	Схема	Катод	Цоколь		
70	ВЧ бесстартерная	Предварительного подогрева	GX24q-6*		
Размеры					
В миллиметрах					
А, не более	В, не более	С, не более			
52	52	219*			
Цоколь: см. лист 7004-78 МЭК 60061-1.					
Характеристики зажигания					
Частота, кГц	Ток предварительного подогрева, А	Время предварительного подогрева, с	Напряжение холостого хода (действующее), В	Время зажигания, с	
20—26	0,420	2	690	0,1	
Электрические параметры					
Частота, кГц	Расчетная мощность, Вт	Напряжение на лампе (действующее), В			Расчетный ток лампы, А
		Расчетное	Не менее	Не более	
20—26	70	219	199	239	0,320
Испытательное положение: вертикальное цоколем вверх.					
Характеристики катода					
Испытательный ток, А	Сопротивление каждого катода, Ом				
	Расчетное	Не менее	Не более		
0,310	13	9,7	16,3		
* В стадии рассмотрения.					
60901-МЭК-7469-1					

ЛАМПА ЛЮМИНЕСЦЕНТНАЯ ОДНОЦОКОЛЬНАЯ					
ЛИСТ С ПАРАМЕТРАМИ					
Высокочастотная		Многоканальная-6			
МСОЛ: FSM6H-70-L/P-GX24q=6*					
Частота, кГц	Номинальная мощность, Вт	Расчетное напряжение, В	Ток калибровки, А	Отношение напря- жения к току, Ом	
20—26	70	560	0,320	1070	
Информация для расчета ВЧ ПРА					
Частота, кГц				≥ 20	
Нормальная работа					
Рабочий ток лампы I_D , А			Не менее	0,250	
			Не более	0,360	
Ток в любом вводе катода, А			Не более	0,420	
Работа при затемнении					
Рабочий ток лампы I_D , А			Не менее	0,030	
			Не более	0,250	
Наименьшая сумма квадратов токов вводов: $I_{LH}^2 + I_{LL}^2 = X - Y I_D$			A^2	$X(A^2)$	0,175
Плановая сумма квадратов токов вводов: $I_{LH}^2 + I_{LL}^2 = X - 0,3 Y I_D$				$Y(A)$	0,570
Заменяющий резистор для каждого катода, Ом				*	
Резистор, заменяющий лампу, Ом				*	
Требования зажигания к катодам предварительного подогрева для времени зажигания $0,4 \text{ с} < t_s < 3,0 \text{ с}$					
Наименьшая энергия предварительного подогрева катода: $E_{\min} = Q_{\min} + P_{\min} t_s$			Q_{\min} , Дж	1,0	
			P_{\min} , Вт	0,8	
Напряжение на каждом катоде для $E(t) < E_{\min}$, В			Действующее значе- ние, не более	11	
Заменяющий резистор для каждого катода для проверки наименьших требований к пред- варительному подогреву катодов, Ом				9	
Наибольшая энергия предварительного подогрева катода: $E_{\max} = Q_{\max} + P_{\max} t_s$			Q_{\max} , Дж	2,0	
			P_{\max} , Вт	1,6	
Заменяющий резистор для каждого катода для проверки наибольших требований к пред- варительному подогреву катодов, Ом				12	
Напряжение холо- стого хода на лампе (без ВЗУ), В	Напряжение незажига- ния	$t \leq t_s$	Действующее значение, не более	350*	
	Напряжение зажигания	$t > t_s (+10 \text{ }^\circ\text{C})$	Действующее значение, не менее	700*	
		$t > t_s (-15 \text{ }^\circ\text{C})$	Действующее значение, не менее	750*	

Окончание

Диапазон резистора, заменяющего каждый катод, для проверки напряжения холостого хода, Ом	9—27
Информация для расчета светильника	
Наибольший контур лампы: см. лист 60901-МЭК-В410 с размером H , мм	219*
<p>* В стадии рассмотрения.</p>	
60901-МЭК-7469-1	

ЛАМПА ЛЮМИНЕСЦЕНТНАЯ ОДНОЦОКОЛЬНАЯ		ЛИСТ С ПАРАМЕТРАМИ		С. 1	
Высокочастотная		Многоканальная-8			
МСОЛ: FSM8H-70-L/P-GX24q=6*					
Номинальная мощность, Вт	Схема	Катод	Цоколь		
70	ВЧ бесстартерная	Предварительного подогрева	GX24q-6*		
Размеры					
В миллиметрах					
А, не более	В, не более	С, не более			
52	52	197			
Цоколь: см. лист 7004-78 МЭК 60061-1.					
Характеристики зажигания					
Частота, кГц	Ток предварительного подогрева, А	Время предварительного подогрева, с	Напряжение холостого хода (действующее), В	Время зажигания, с	
20—26	0,420	2	810	0,1	
Электрические параметры					
Частота, кГц	Расчетная мощность, Вт	Напряжение на лампе (действующее), В			Расчетный ток лампы, А
		Расчетное	Не менее	Не более	
20—26	70	219	199	239	0,320
Испытательное положение: вертикальное цоколем вверх.					
Характеристики катода					
Испытательный ток, А	Сопротивление каждого катода, Ом				
	Расчетное	Не менее	Не более		
0,310	13	9,7	16,3		
* В стадии рассмотрения.					
60901-МЭК-7470-1					

ЛАМПА ЛЮМИНЕСЦЕНТНАЯ ОДНОЦОКОЛЬНАЯ		ЛИСТ С ПАРАМЕТРАМИ			С. 2	
Высокочастотная		Многоканальная-8				
МСОЛ: FSM8H-70-L/P-GX24q=6*						
Частота, кГц	Номинальная мощность, Вт	Расчетное напряжение, В	Ток калибровки, А	Отношение напряжения к току, Ом		
20—26	70	560	0,320	1070		
Информация для расчета ВЧ ПРА						
Частота, кГц				≥ 20		
Нормальная работа						
Рабочий ток лампы I_D , А			Не менее	0,250		
			Не более	0,360*		
Ток в любом вводе катода, А			Не более		0,420	
Работа при затемнении						
Рабочий ток лампы I_D , А			Не менее	0,030		
			Не более	0,250		
Наименьшая сумма квадратов токов вводов: $I_{LH}^2 + I_{LL}^2 = X - Y I_D$			А ²	X(A ²)	0,175	
Плановая сумма квадратов токов вводов: $I_{LH}^2 + I_{LL}^2 = X - 0,3Y I_D$				Y(A)	0,570	
Заменяющий резистор для каждого катода, Ом					*	
Резистор, заменяющий лампу, Ом					*	
Требования зажигания к катодам предварительного подогрева для времени зажигания $0,4 \text{ с} < t_s < 3,0 \text{ с}$						
Наименьшая энергия предварительного подогрева катода: $E_{\min} = Q_{\min} + P_{\min} t_s$			Q_{\min} , Дж		1,0	
			P_{\min} , Вт		0,8	
Напряжение на каждом катоде для $E(t) < E_{\min}$, В			Действующее значение, не более		11	
Заменяющий резистор для каждого катода для проверки наименьших требований к предварительному подогреву катодов, Ом					9	
Наибольшая энергия предварительного подогрева катода: $E_{\max} = Q_{\max} + P_{\max} t_s$			Q_{\max} , Дж		2,0	
			P_{\max} , Вт		1,6	
Заменяющий резистор для каждого катода для проверки наибольших требований к предварительному подогреву катодов, Ом					12	
Напряжение холостого хода на лампе (без ВЗУ), В	Напряжение незажигания		$t \leq t_s$	Действующее значение, не более		450*
	Напряжение зажигания		$t > t_s (+10 \text{ °C})$	Действующее значение, не менее		810
			$t > t_s (-15 \text{ °C})$	Действующее значение, не менее		880

Окончание

Диапазон резистора, заменяющего каждый катод, для проверки напряжения холостого хода, Ом	9—27
Информация для расчета светильника	
Наибольший контур лампы: см. лист 60901-МЭК-В410-1 с размером H , мм	197
* В стадии рассмотрения.	
60901-МЭК-7470-1	

ЛАМПА ЛЮМИНЕСЦЕНТНАЯ ОДНОЦОКОЛЬНАЯ		ЛИСТ С ПАРАМЕТРАМИ		С. 1	
Высокочастотная		Многоканальная-6			
МСОЛ: FSM6H-60-L/P-2G8=1					
Номинальная мощность, Вт	Схема	Катод	Цоколь		
60	ВЧ бесстартерная	Предварительного подогрева	2G8-1		
Размеры					
В миллиметрах					
А, не более	В, не более	С, не более			
59	59	167			
Цоколь: см. лист 7004-141 МЭК 60061-1.					
Характеристики зажигания					
Частота, кГц	Ток предварительного подогрева, А	Время предварительного подогрева, с	Напряжение холостого хода (действующее), В	Время зажигания, с	
20—26	1,560	2	625	0,1	
Электрические параметры					
Частота, кГц	Расчетная мощность, Вт	Напряжение на лампе (действующее), В			Расчетный ток лампы, А
		Расчетное	Не менее	Не более	
20—26	63,0	79	69	89	0,800
Испытательное положение: вертикальное цоколем вверх.					
Характеристики катода					
Испытательный ток, А	Сопротивление каждого катода, Ом				
	Расчетное	Не менее	Не более		
0,830	4,4	3,3	5,5		
60901-МЭК-7660-1					

ЛАМПА ЛЮМИНЕСЦЕНТНАЯ ОДНОЦОКОЛЬНАЯ					
ЛИСТ С ПАРАМЕТРАМИ					
Высокочастотная		Многоканальная-6			
МСОЛ: FSM6H-60-L/P-2G8=1					
Частота, кГц	Номинальная мощность, Вт	Расчетное напряжение, В	Ток калибровки, А	Отношение напря- жения к току, Ом	
20—26	60	158	0,800	100	
Информация для расчета ВЧ ПРА					
Частота, кГц				≥ 20	
Нормальная работа					
Рабочий ток лампы I_D , А			Не менее	0,665	
			Не более	1,080	
Ток в любом вводе катода, А			Не более	1,160	
Работа при затемнении					
Рабочий ток лампы I_D , А			Не менее	0,080	
			Не более	0,665	
Наименьшая сумма квадратов токов вводов: $I_{LH}^2 + I_{LL}^2 = X - Y I_D$			A^2	$X(A^2)$	1,240
Плановая сумма квадратов токов вводов: $I_{LH}^2 + I_{LL}^2 = X - 0,3 Y I_D$				$Y(A)$	1,540
Заменяющий резистор для каждого катода, Ом				*	
Резистор, заменяющий лампу, Ом				*	
Требования зажигания к катодам предварительного подогрева для времени зажигания $0,4 \text{ с} < t_s < 3,0 \text{ с}$					
Наименьшая энергия предварительного подогрева катода: $E_{\min} = Q_{\min} + P_{\min} t_s$			Q_{\min} , Дж	5,5	
			P_{\min} , Вт	2,1	
Напряжение на каждом катоде для $E(t) < E_{\min}$, В			Действующее значе- ние, не более	11	
Заменяющий резистор для каждого катода для проверки наименьших требований к пред- варительному подогреву катодов, Ом				2,4	
Наибольшая энергия предварительного подогрева катода: $E_{\max} = Q_{\max} + P_{\max} t_s$			Q_{\max} , Дж	11,0	
			P_{\max} , Вт	4,2	
Заменяющий резистор для каждого катода для проверки наибольших требований к пред- варительному подогреву катодов, Ом				3,6	
Напряжение холо- стого хода на лампе (без ВЗУ), В	Напряжение незажига- ния	$t \leq t_s$	Действующее значение, не более	300	
	Напряжение зажигания	$t > t_s (+10 \text{ } ^\circ\text{C})$	Действующее значение, не менее	625	
		$t > t_s (-15 \text{ } ^\circ\text{C})$	Действующее значение, не менее	625	

Окончание

Диапазон резистора, заменяющего каждый катод, для проверки напряжения холостого хода, Ом	2,4— 7,2
Информация для расчета светильника	
Наибольший контур лампы: см. лист 60901-МЭК-В420 с размером H , мм	167
<p>_____</p> <p>* В стадии рассмотрения.</p>	
60901-МЭК-7660-1	

ЛАМПА ЛЮМИНЕСЦЕНТНАЯ ОДНОЦОКОЛЬНАЯ		ЛИСТ С ПАРАМЕТРАМИ		С. 1	
Высокочастотная		Многоканальная-6			
МСОЛ: FSM6H-85-L/P-2G8=1					
Номинальная мощность, Вт	Схема	Катод	Цоколь		
85	ВЧ бесстартерная	Предварительного подогрева	2G8-1		
Размеры					
В миллиметрах					
А, не более	В, не более	С, не более			
59	59	208			
Цоколь: см. лист 7004-141 МЭК 60061-1.					
Характеристики зажигания					
Частота, кГц	Ток предварительного подогрева, А	Время предварительного подогрева, с	Напряжение холостого хода (действующее), В	Время зажигания, с	
20—26	1,560	2	675	0,1	
Электрические параметры					
Частота, кГц	Расчетная мощность, Вт	Напряжение на лампе (действующее), В			Расчетный ток лампы, А
		Расчетное	Не менее	Не более	
20—26	87,0	110	100	120	0,800
Испытательное положение: вертикальное цоколем вверх.					
Характеристики катода					
Испытательный ток, А	Сопротивление каждого катода, Ом				
	Расчетное	Не менее	Не более		
0,830	4,4	3,3	5,5		
60901-МЭК-7685-1					

ЛАМПА ЛЮМИНЕСЦЕНТНАЯ ОДНОЦОКОЛЬНАЯ		ЛИСТ С ПАРАМЕТРАМИ			С. 2
Высокочастотная		Многоканальная-6			
МСОЛ: FSM6H-85-L/P-2G8=1					
Частота, Гц	Номинальная мощность, Вт	Расчетное напряжение, В	Ток калибровки, А	Отношение напря- жения к току, Ом	
20—26	85	220	0,800	138	
Информация для расчета ВЧ ПРА					
Частота, кГц				≥ 20	
Нормальная работа					
Рабочий ток лампы I_D , А			Не менее	0,665	
			Не более	1,080	
Ток в любом вводе катода, А			Не более	1,160	
Работа при затемнении					
Рабочий ток лампы I_D , А			Не менее	0,080	
			Не более	0,665	
Наименьшая сумма квадратов токов вводов: $I_{LH}^2 + I_{LL}^2 = X - Y I_D$			А ²	X(A ²)	1,240
Плановая сумма квадратов токов вводов: $I_{LH}^2 + I_{LL}^2 = X - 0,3Y I_D$				Y(A)	1,540
Заменяющий резистор для каждого катода, Ом				•	
Резистор, заменяющий лампу, Ом				•	
Требования зажигания к катодам предварительного подогрева для времени зажигания $0,4 \text{ с} < t_s < 3,0 \text{ с}$					
Наименьшая энергия предварительного подогрева катода: $E_{\min} = Q_{\min} + P_{\min} t_s$			Q_{\min} , Дж	5,5	
			P_{\min} , Вт	2,1	
Напряжение на каждом катоде для $E(t) < E_{\min}$, В			Действующее значе- ние, не более		11
Заменяющий резистор для каждого катода для проверки наименьших требований к пред- варительному подогреву катодов, Ом				2,4	
Наибольшая энергия предварительного подогрева катода: $E_{\max} = Q_{\max} + P_{\max} t_s$			Q_{\max} , Дж	11,0	
			P_{\max} , Вт	4,2	
Заменяющий резистор для каждого катода для проверки наибольших требований к пред- варительному подогреву катодов, Ом				3,6	
Напряжение холо- стого хода на лампе (без ВЗУ), В	Напряжение незажига- ния	$t \leq t_s$	Действующее значение, не более		350
	Напряжение зажигания	$t > t_s (+10 \text{ }^\circ\text{C})$	Действующее значение, не менее		675
		$t > t_s (-15 \text{ }^\circ\text{C})$	Действующее значение, не менее		675

Окончание

Диапазон резистора, заменяющего каждый катод, для проверки напряжения холостого хода, Ом	2,4— 7,2
Информация для расчета светильника	
Наибольший контур лампы: см. лист 60901-МЭК-В420 с размером H , мм	208
<p>_____</p> <p>* В стадии рассмотрения.</p>	
60901-МЭК-7685-1	

ЛАМПА ЛЮМИНЕСЦЕНТНАЯ ОДНОЦОКОЛЬНАЯ		ЛИСТ С ПАРАМЕТРАМИ		С. 1	
Высокочастотная		Многоканальная-6			
МСОЛ: FSM6H-120-L/P-2G8=1					
Номинальная мощность, Вт	Схема	Катод	Цоколь		
120	ВЧ бесстартерная	Предварительного подогрева	2G8-1		
Размеры					
В миллиметрах					
А, не более	В, не более	С, не более			
59	59	285			
Цоколь: см. лист 7004-141 МЭК 60061-1.					
Характеристики зажигания					
Частота, кГц	Ток предварительного подогрева, А	Время предварительного подогрева, с	Напряжение холостого хода (действующее), В	Время зажигания, с	
20—26	1,560	2	750	0,1	
Электрические параметры					
Частота, кГц	Расчетная мощность, Вт	Напряжение на лампе (действующее), В			Расчетный ток лампы, А
		Расчетное	Не менее	Не более	
20—26	122,0	153	133	173	0,800
Испытательное положение: вертикальное цоколем вверх.					
Характеристики катода					
Испытательный ток, А	Сопротивление каждого катода, Ом				
	Расчетное	Не менее	Не более		
0,830	4,4	3,3	5,5		
60901-МЭК-7719-1					

ЛАМПА ЛЮМИНЕСЦЕНТНАЯ ОДНОЦОКОЛЬНАЯ					
ЛИСТ С ПАРАМЕТРАМИ					
Высокочастотная		Многоканальная-6			
МСОЛ: FSM6H-120-L/P-2G8=1					
Частота, Гц	Номинальная мощность, Вт	Расчетное напряжение, В	Ток калибровки, А	Отношение напря- жения к току, Ом	
20—26	120	310	0,800	194	
Информация для расчета ВЧ ПРА					
Частота, кГц				≥ 20	
Нормальная работа					
Рабочий ток лампы I_D , А			Не менее	0,665	
			Не более	1,080	
Ток в любом вводе катода, А			Не более	1,160	
Работа при затемнении					
Рабочий ток лампы I_D , А			Не менее	0,080	
			Не более	0,665	
Наименьшая сумма квадратов токов вводов: $I_{LH}^2 + I_{LL}^2 = X - Y I_D$			A^2	$X(A^2)$	1,240
Плановая сумма квадратов токов вводов: $I_{LH}^2 + I_{LL}^2 = X - 0,3 Y I_D$				$Y(A)$	1,540
Заменяющий резистор для каждого катода, Ом				*	
Резистор, заменяющий лампу, Ом				*	
Требования зажигания к катодам предварительного подогрева для времени зажигания $0,4 \text{ с} < t_s < 3,0 \text{ с}$					
Наименьшая энергия предварительного подогрева катода: $E_{\min} = Q_{\min} + P_{\min} t_s$			Q_{\min} , Дж	5,5	
			P_{\min} , Вт	2,1	
Напряжение на каждом катоде для $E(t) < E_{\min}$, В			Действующее значе- ние, не более	11	
Заменяющий резистор для каждого катода для проверки наименьших требований к пред- варительному подогреву катодов, Ом				2,4	
Наибольшая энергия предварительного подогрева катода: $E_{\max} = Q_{\max} + P_{\max} t_s$			Q_{\max} , Дж	11,0	
			P_{\max} , Вт	4,2	
Заменяющий резистор для каждого катода для проверки наибольших требований к пред- варительному подогреву катодов, Ом				3,6	
Напряжение холо- стого хода на лампе (без ВЗУ), В	Напряжение незажига- ния		$t \leq t_s$	Действующее значение, не более	400
	Напряжение зажигания		$t > t_s (+10 \text{ }^\circ\text{C})$	Действующее значение, не менее	850*
			$t > t_s (-15 \text{ }^\circ\text{C})$	Действующее значение, не менее	850*

Окончание

Диапазон резистора, заменяющего каждый катод, для проверки напряжения холостого хода, Ом	2,4— 7,2
Информация для расчета светильника	
Наибольший контур лампы: см. лист 60901-МЭК-В420 с размером H , мм	285
<p>_____</p> <p>* В стадии рассмотрения.</p>	
60901-МЭК-7719-1	

ЛАМПА ЛЮМИНЕСЦЕНТНАЯ ОДНОЦОКОЛЬНАЯ		ЛИСТ С ПАРАМЕТРАМИ		С. 1	
Высокочастотная		Многоканальная-8			
МСОЛ: FSM8H-120-L/P-2G8=1					
Номинальная мощность, Вт	Схема	Катод	Цоколь		
120	ВЧ бесстартерная	Предварительного подогрева	2G8-1		
Размеры					
В миллиметрах					
А, не более	В, не более	С, не более			
72	72	225			
Цоколь: см. лист 7004-141 МЭК 60061-1.					
Характеристики зажигания					
Частота, кГц	Ток предварительного подогрева, А	Время предварительного подогрева, с	Напряжение холостого хода (действующее), В	Время зажигания, с	
20—26	1,560	2	850	0,1	
Электрические параметры					
Частота, кГц	Расчетная мощность, Вт	Напряжение на лампе (действующее), В			Расчетный ток лампы, А
		Расчетное	Не менее	Не более	
20—26	122,0	153	133	173	0,800
Испытательное положение: вертикальное цоколем вверх.					
Характеристики катода					
Испытательный ток, А	Сопротивление каждого катода, Ом				
	Расчетное	Не менее	Не более		
0,830	4,4	3,3	5,5		
60901-МЭК-7720-1					

ЛАМПА ЛЮМИНЕСЦЕНТНАЯ ОДНОЦОКОЛЬНАЯ		ЛИСТ С ПАРАМЕТРАМИ			С. 2
Высокочастотная		Многоканальная-8			
МСОЛ: FSM8H-120-L/P-2G8=1					
Частота, Гц	Номинальная мощность, Вт	Расчетное напряжение, В	Ток калибровки, А	Отношение напря- жения к току, Ом	
20—26	120	310	0,800	194	
Информация для расчета ВЧ ПРА					
Частота, кГц				≥ 20	
Нормальная работа					
Рабочий ток лампы I_D , А			Не менее	0,665	
			Не более	1,080	
Ток в любом вводе катода, А			Не более	1,160	
Работа при затемнении					
Рабочий ток лампы I_D , А			Не менее	0,080	
			Не более	0,665	
Наименьшая сумма квадратов токов вводов: $I_{LH}^2 + I_{LL}^2 = X - Y I_D$			А ²	X(A ²)	1,240
Плановая сумма квадратов токов вводов: $I_{LH}^2 + I_{LL}^2 = X - 0,3Y I_D$				Y(A)	1,540
Заменяющий резистор для каждого катода, Ом				•	
Резистор, заменяющий лампу, Ом				•	
Требования зажигания к катодам предварительного подогрева для времени зажигания $0,4 \text{ с} < t_s < 3,0 \text{ с}$					
Наименьшая энергия предварительного подогрева катода: $E_{\min} = Q_{\min} + P_{\min} t_s$			Q_{\min} , Дж	5,5	
			P_{\min} , Вт	2,1	
Напряжение на каждом катоде для $E(t) < E_{\min}$, В			Действующее значе- ние, не более		11
Заменяющий резистор для каждого катода для проверки наименьших требований к пред- варительному подогреву катодов, Ом				2,4	
Наибольшая энергия предварительного подогрева катода: $E_{\max} = Q_{\max} + P_{\max} t_s$			Q_{\max} , Дж	11,0	
			P_{\max} , Вт	4,2	
Заменяющий резистор для каждого катода для проверки наибольших требований к пред- варительному подогреву катодов, Ом				3,6	
Напряжение холо- стого хода на лампе (без ВЗУ), В	Напряжение незажига- ния	$t \leq t_s$	Действующее значение, не более		400
	Напряжение зажигания	$t > t_s (+10 \text{ °C})$	Действующее значение, не менее		850*
		$t > t_s (-15 \text{ °C})$	Действующее значение, не менее		850*

Окончание

Диапазон резистора, заменяющего каждый катод, для проверки напряжения холостого хода, Ом	2,4— 7,2
Информация для расчета светильника	
Наибольший контур лампы: см. лист 60901-МЭК-В420 с размером H , мм	225
* В стадии рассмотрения.	
60901-МЭК-7720-1	

ЛАМПА ЛЮМИНЕСЦЕНТНАЯ ОДНОЦОКОЛЬНАЯ		ЛИСТ С ПАРАМЕТРАМИ		С. 1	
Высокочастотная		Многоканальная-8			
МСОЛ: FSM8H-62-L/P-2G8=2					
Номинальная мощность, Вт	Схема	Катод	Цоколь		
62	ВЧ бесстартерная	Предварительного подогрева	2G8-2		
Размеры					
В миллиметрах					
А, не более	В, не более	С, не более			
70	70	161			
Цоколь: см. лист 7004-* МЭК 60061-1.					
Характеристики зажигания					
Частота, кГц	Ток предварительного подогрева, А	Время предварительного подогрева, с	Напряжение холостого хода (действующее), В	Время зажигания, с	
20—26	0,580	2	590	0,1	
Электрические параметры					
Частота, кГц	Расчетная мощность, Вт	Напряжение на лампе (действующее), В			Расчетный ток лампы, А
		Расчетное	Не менее	Не более	
20—26	62,0	144	124	164	0,430
Испытательное положение: вертикальное цоколем вверх.					
Характеристики катода					
Испытательный ток, А	Сопротивление каждого катода, Ом				
	Расчетное	Не менее	Не более		
0,440	9,5	7,0	12,0		
* В стадии рассмотрения.					
60901-МЭК-7862-1					

ЛАМПА ЛЮМИНЕСЦЕНТНАЯ ОДНОЦОКОЛЬНАЯ					
ЛИСТ С ПАРАМЕТРАМИ					
Высокочастотная		Многоканальная-8			
МСОЛ: FSM8H-62-L/P-2G8=2					
Частота, Гц	Номинальная мощность, Вт	Расчетное напряжение, В	Ток калибровки, А	Отношение напря- жения к току, Ом	
20—26	62	320	0,430	410	
Информация для расчета ВЧ ПРА					
Частота, кГц				≥ 20	
Нормальная работа					
Рабочий ток лампы I_D , А			Не менее	0,350	
			Не более	0,480	
Ток в любом вводе катода, А			Не более	0,680	
Работа при затемнении					
Рабочий ток лампы I_D , А			Не менее	0,045	
			Не более	0,350	
Наименьшая сумма квадратов токов вводов: $I_{LH}^2 + I_{LL}^2 = X - Y I_D$			A^2	$X(A^2)$	0,350
Плановая сумма квадратов токов вводов: $I_{LH}^2 + I_{LL}^2 = X - 0,3 Y I_D$				$Y(A)$	0,815
Заменяющий резистор для каждого катода, Ом				*	
Резистор, заменяющий лампу, Ом				*	
Требования зажигания к катодам предварительного подогрева для времени зажигания $0,4 \text{ с} < t_s < 3,0 \text{ с}$					
Наименьшая энергия предварительного подогрева катода: $E_{\min} = Q_{\min} + P_{\min} t_s$			Q_{\min} , Дж	1,7	
			P_{\min} , Вт	1,2	
Напряжение на каждом катоде для $E(t) < E_{\min}$, В			Действующее значе- ние, не более	11	
Заменяющий резистор для каждого катода для проверки наименьших требований к пред- варительному подогреву катодов, Ом				6,0	
Наибольшая энергия предварительного подогрева катода: $E_{\max} = Q_{\max} + P_{\max} t_s$			Q_{\max} , Дж	3,4	
			P_{\max} , Вт	2,4	
Заменяющий резистор для каждого катода для проверки наибольших требований к пред- варительному подогреву катодов, Ом				8,0	
Напряжение холо- стого хода на лампе (без ВЗУ), В	Напряжение незажига- ния	$t \leq t_s$	Действующее значение, не более	500	
	Напряжение зажигания	$t > t_s (+10 \text{ } ^\circ\text{C})$	Действующее значение, не менее	650	
		$t > t_s (-15 \text{ } ^\circ\text{C})$	Действующее значение, не менее	740	

Окончание

Диапазон резистора, заменяющего каждый катод, для проверки напряжения холостого хода, Ом	6—18
Информация для расчета светильника	
Наибольший контур лампы: см. лист 60901-МЭК-В420 с размером H , мм	161
<p>_____</p> <p>* В стадии рассмотрения.</p>	
60901-МЭК-7862-1	

ЛАМПА ЛЮМИНЕСЦЕНТНАЯ ОДНОЦОКОЛЬНАЯ		ЛИСТ С ПАРАМЕТРАМИ		С. 1	
Высокочастотная		Многоканальная-8			
МСОЛ: FSM8H-82-L/P-2G8=2					
Номинальная мощность, Вт	Схема	Катод	Цоколь		
82	ВЧ бесстартерная	Предварительного подогрева	2G8-2		
Размеры					
В миллиметрах					
А, не более	В, не более	С, не более			
70	70	203			
Цоколь: см. лист 7004-* МЭК 60061-1.					
Характеристики зажигания					
Частота, кГц	Ток предварительного подогрева, А	Время предварительного подогрева, с	Напряжение холостого хода (действующее), В	Время зажигания, с	
20—26	0,580	2	680	0,1	
Электрические параметры					
Частота, кГц	Расчетная мощность, Вт	Напряжение на лампе (действующее), В			Расчетный ток лампы, А
		Расчетное	Не менее	Не более	
20—26	82,0	191	171	211	0,430
Испытательное положение: вертикальное цоколем вверх.					
Характеристики катода					
Испытательный ток, А	Сопротивление каждого катода, Ом				
	Расчетное	Не менее	Не более		
0,440	9,5	7,0	12,0		
* В стадии рассмотрения.					
60901-МЭК-7882-1					

ЛАМПА ЛЮМИНЕСЦЕНТНАЯ ОДНОЦОКОЛЬНАЯ		ЛИСТ С ПАРАМЕТРАМИ			С. 2	
Высокочастотная		Многоканальная-8				
МСОЛ: FSM8H-82-L/P-2G8=2						
Частота, Гц	Номинальная мощность, Вт	Расчетное напряжение, В	Ток калибровки, А	Отношение напря- жения к току, Ом		
20—26	82	420	0,430	530		
Информация для расчета ВЧ ПРА						
Частота, кГц				≥ 20		
Нормальная работа						
Рабочий ток лампы I_D , А			Не менее	0,350		
			Не более	0,480		
Ток в любом вводе катода, А			Не более		0,680	
Работа при затемнении						
Рабочий ток лампы I_D , А			Не менее	0,045		
			Не более	0,350		
Наименьшая сумма квадратов токов вводов: $I_{LH}^2 + I_{LL}^2 = X - Y I_D$			А ²	X(A ²)	0,350	
Плановая сумма квадратов токов вводов: $I_{LH}^2 + I_{LL}^2 = X - 0,3Y I_D$				Y(A)	0,815	
Заменяющий резистор для каждого катода, Ом					*	
Резистор, заменяющий лампу, Ом					*	
Требования зажигания к катодам предварительного подогрева для времени зажигания $0,4 \text{ с} < t_s < 3,0 \text{ с}$						
Наименьшая энергия предварительного подогрева катода: $E_{\min} = Q_{\min} + P_{\min} t_s$			Q_{\min} , Дж		1,7	
			P_{\min} , Вт		1,2	
Напряжение на каждом катоде для $E(t) < E_{\min}$, В			Действующее значе- ние, не более		11	
Заменяющий резистор для каждого катода для проверки наименьших требований к пред- варительному подогреву катодов, Ом					6,0	
Наибольшая энергия предварительного подогрева катода: $E_{\max} = Q_{\max} + P_{\max} t_s$			Q_{\max} , Дж		3,4	
			P_{\max} , Вт		2,4	
Заменяющий резистор для каждого катода для проверки наибольших требований к пред- варительному подогреву катодов, Ом					8,0	
Напряжение холо- стого хода на лампе (без ВЗУ), В	Напряжение незажига- ния		$t \leq t_s$	Действующее значение, не более		580
	Напряжение зажигания		$t > t_s (+10 \text{ }^\circ\text{C})$	Действующее значение, не менее		740
			$t > t_s (-15 \text{ }^\circ\text{C})$	Действующее значение, не менее		820

Окончание

Диапазон резистора, заменяющего каждый катод, для проверки напряжения холостого хода, Ом	6—18
Информация для расчета светильника	
Наибольший контур лампы: см. лист 60901-МЭК-В420 с размером H , мм	203
* В стадии рассмотрения.	
60901-МЭК-7882-1	

2.4 Листы с наибольшими контурами ламп

2.4.1 Перечень листов с наибольшими контурами ламп

Номер листа 60901-МЭК-	Форма	Цоколь	Мощность, Вт
A010	Двухканальная	G23, GX23	Все
A020	Двухканальная	2G7	Все
A110	Двухканальная	GY10q	27, 28, 36
A120	Двухканальная	GY10q	30
A210	Двухканальная	2G11	Все
A510	Четырехканальная	G24d, G24q	Все
A610	Четырехканальная	GX10q	Все
A710	Четырехканальная	GX32d	Все
B010	Квадратная	GR10q	10
B020	Квадратная	GR8, GR10q	16, 21
B030	Квадратная	GR8, GR10q	28, 38
B110	Прямоугольная	2G10	Все
B410	Многоканальная	GX24d, GX24q	Все
B420	Многоканальная	2G8	Все

ЛАМПЫ ЛЮМИНЕСЦЕНТНЫЕ
ОДНОЦОКОЛЬНЫЕ

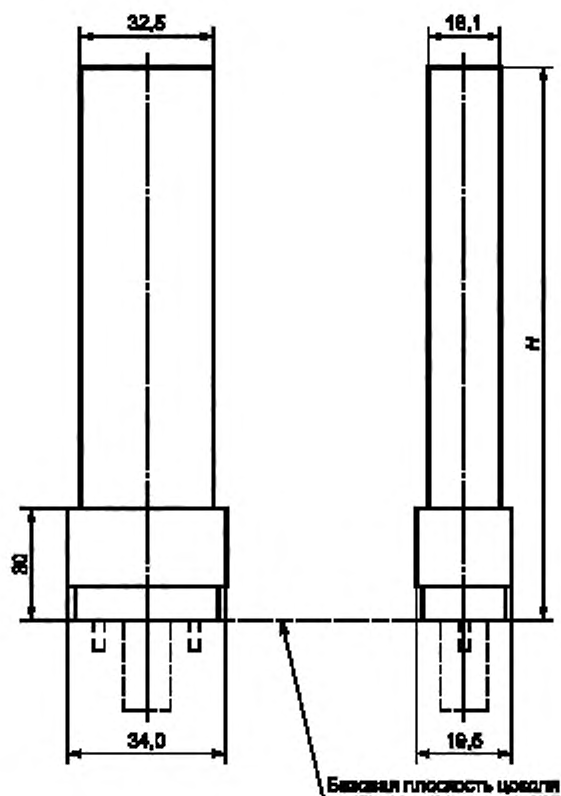
ЛИСТ С НАИБОЛЬШИМ КОНТУРОМ ЛАМПЫ

Цоколь: G23, GX23

Двухканальные

Размеры в миллиметрах

Номинальная мощность, Вт: все

Размер H приведен на соответствующем листе с параметрами лампы.

60901-МЭК-А010-1

ЛАМПЫ ЛЮМИНЕСЦЕНТНЫЕ
ОДНОЦОКОЛЬНЫЕ

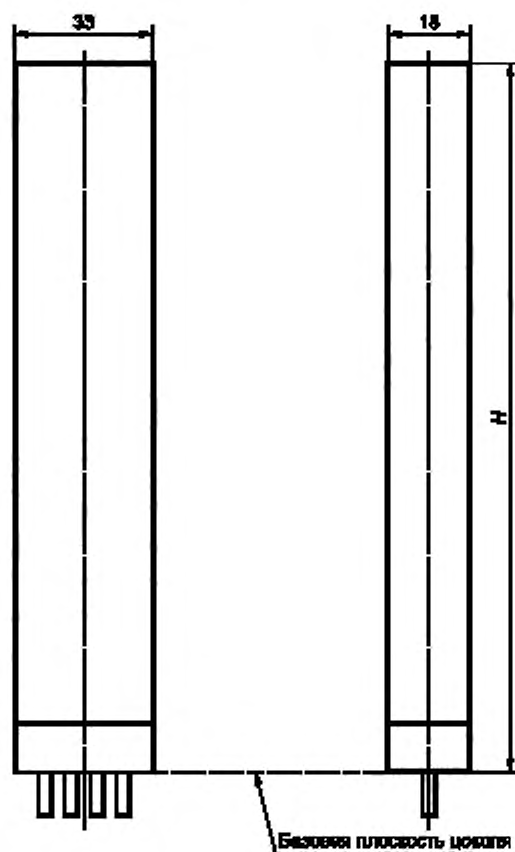
ЛИСТ С НАИБОЛЬШИМ КОНТУРОМ ЛАМПЫ

Цоколь: 2G7

Двухканальная

Размеры в миллиметрах

Номинальная мощность, Вт: все

Размер H приведен на соответствующем листе с параметрами лампы.

60901-МЭК-А020-1

ЛАМПЫ ЛЮМИНЕСЦЕНТНЫЕ
ОДНОЦОКОЛЬНЫЕ

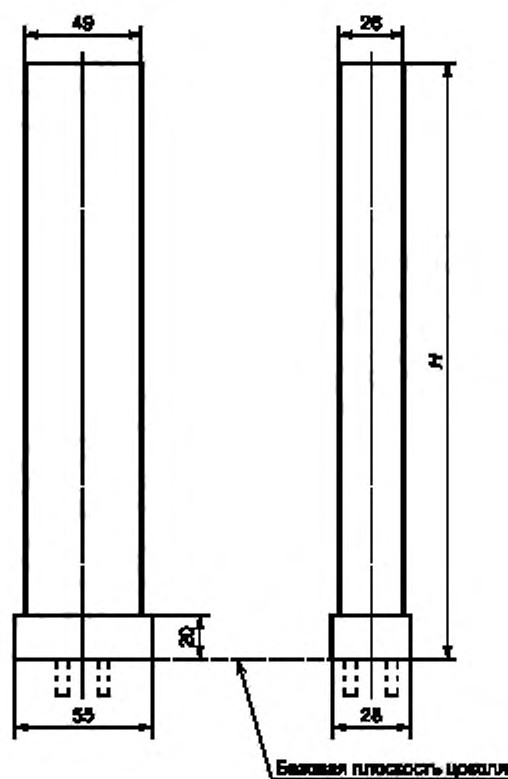
ЛИСТ С НАИБОЛЬШИМ КОНТУРОМ ЛАМПЫ

Цоколь: GY10q

Двухканальная

Размеры в миллиметрах

Номинальная мощность, Вт: 27, 28, 36

Размер H приведен на соответствующем листе с параметрами лампы.

60901-МЭК-А110-1

ЛАМПЫ ЛЮМИНЕСЦЕНТНЫЕ
ОДНОЦОКОЛЬНЫЕ

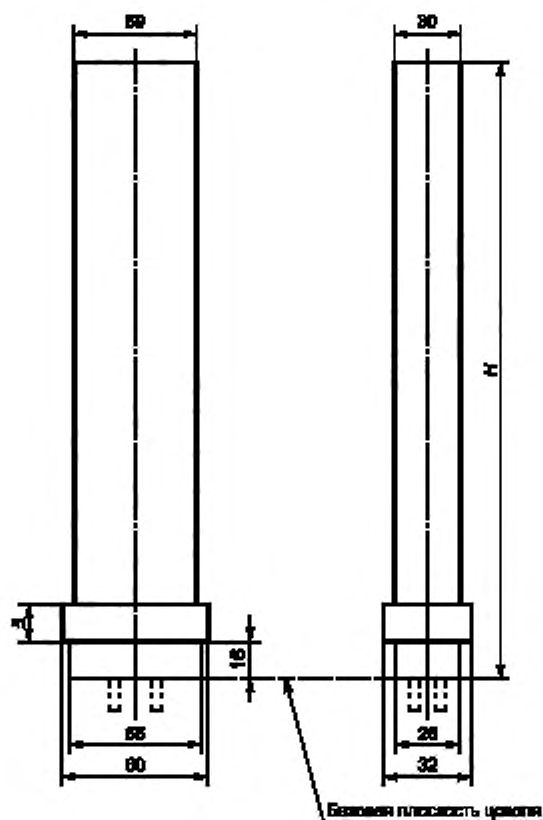
ЛИСТ С НАИБОЛЬШИМ КОНТУРОМ ЛАМПЫ

Цоколь: GY10q

Двухканальная

Размеры в миллиметрах

Номинальная мощность, Вт: 30

Размер H приведен на соответствующем листе с параметрами лампы.

60901-МЭК-А120-1

ЛАМПЫ ЛЮМИНЕСЦЕНТНЫЕ
ОДНОЦОКОЛЬНЫЕ

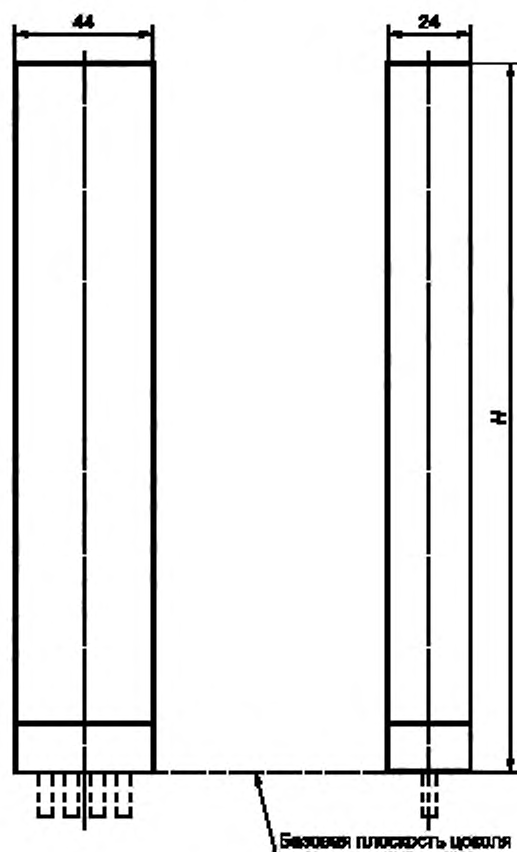
ЛИСТ С НАИБОЛЬШИМ КОНТУРОМ ЛАМПЫ

Цоколь: 2G11

Двухканальная

Размеры в миллиметрах

Номинальная мощность, Вт: все

Размер H приведен на соответствующем листе с параметрами лампы.

60901-МЭК-A210-1

ЛАМПЫ ЛЮМИНЕСЦЕНТНЫЕ
ОДНОЦОКОЛЬНЫЕ

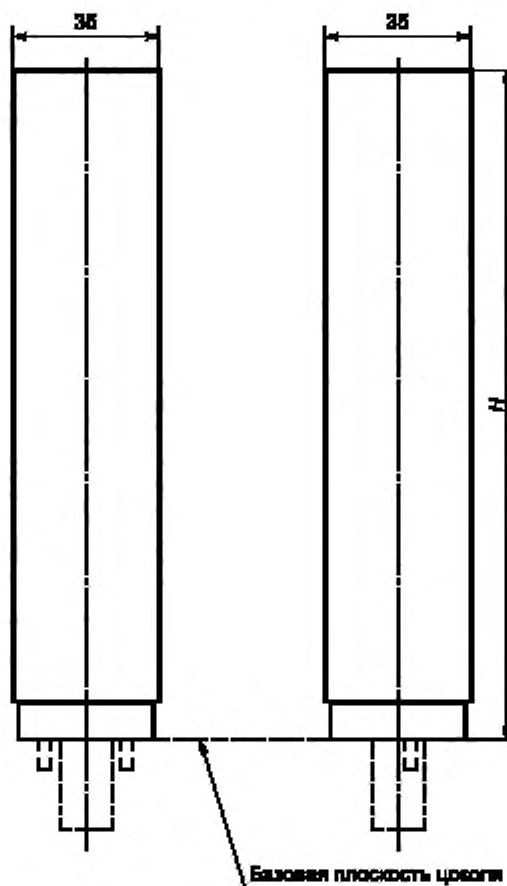
ЛИСТ С НАИБОЛЬШИМ КОНТУРОМ ЛАМПЫ

Цоколь: G24d, G24q

Четырехканальная

Размеры в миллиметрах

Номинальная мощность, Вт: все

Размер H приведен на соответствующем листе с параметрами лампы.

60901-МЭК-A510-1

ЛАМПЫ ЛЮМИНЕСЦЕНТНЫЕ
ОДНОЦОКОЛЬНЫЕ

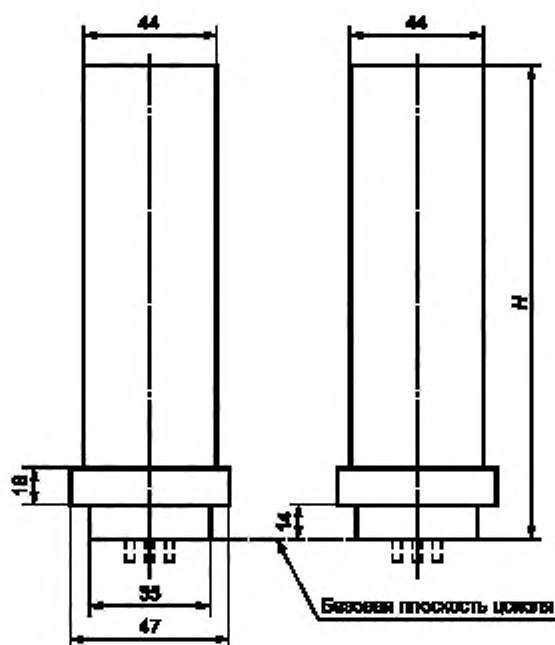
ЛИСТ С НАИБОЛЬШИМ КОНТУРОМ ЛАМПЫ

Цоколь: GX10q

Четырехканальная

Размеры в миллиметрах

Номинальная мощность, Вт: все

Размер H приведен на соответствующем листе с параметрами лампы.

60901-МЭК-А610-1

ЛАМПЫ ЛЮМИНЕСЦЕНТНЫЕ
ОДНОЦОКОЛЬНЫЕ

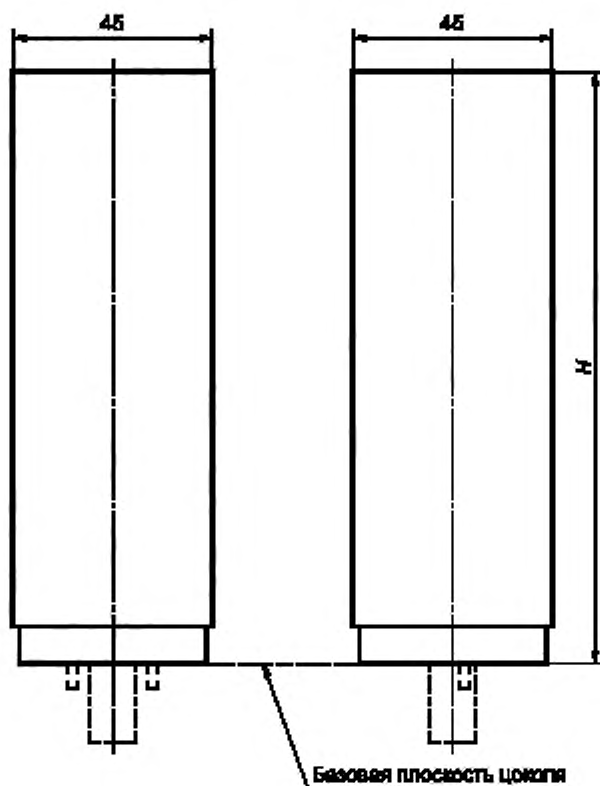
ЛИСТ С НАИБОЛЬШИМ КОНТУРОМ ЛАМПЫ

Цоколь: GX32d

Четырехканальная

Размеры в миллиметрах

Номинальная мощность, Вт: все

Размер H приведен на соответствующем листе с параметрами лампы.

60901-МЭК-А710-1

ЛАМПЫ ЛЮМИНЕСЦЕНТНЫЕ
ОДНОЦОКОЛЬНЫЕ

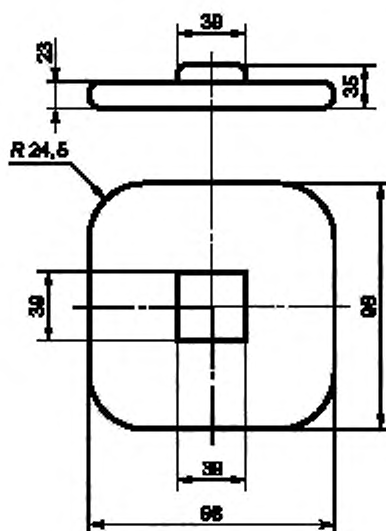
ЛИСТ С НАИБОЛЬШИМ КОНТУРОМ ЛАМПЫ

Цоколь: GR10q

Квадратная

Размеры в миллиметрах

Номинальная мощность, Вт: 10



60901-МЭК-В010-1

ЛАМПЫ ЛЮМИНЕСЦЕНТНЫЕ
ОДНОЦОКОЛЬНЫЕ

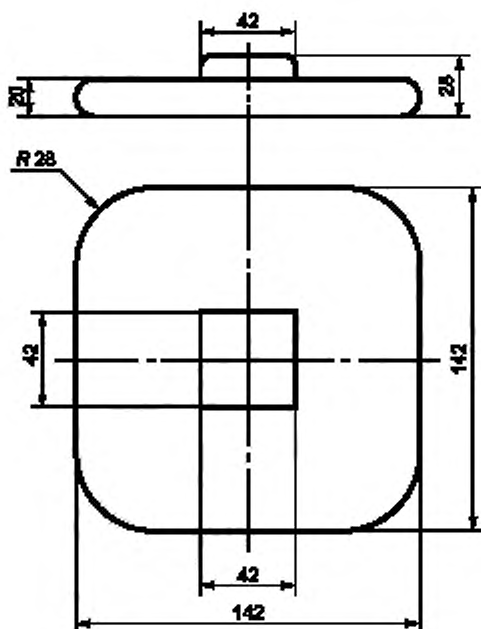
ЛИСТ С НАИБОЛЬШИМ КОНТУРОМ ЛАМПЫ

Цоколь: GR8, GR10q

Квадратная

Размеры в миллиметрах

Номинальная мощность, Вт: 16, 21



60901-МЭК-В020-1

ЛАМПЫ ЛЮМИНЕСЦЕНТНЫЕ
ОДНОЦОКОЛЬНЫЕ

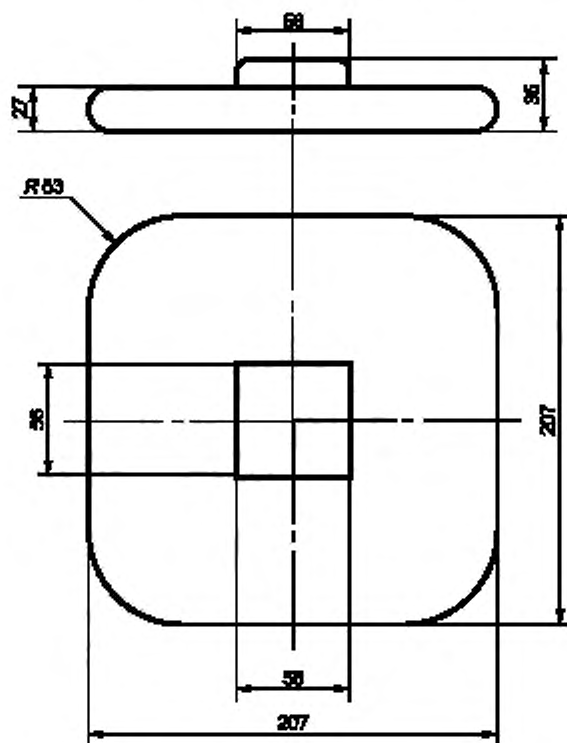
ЛИСТ С НАИБОЛЬШИМ КОНТУРОМ ЛАМПЫ

Цоколь: GR8, GR10q

Квадратная

Размеры в миллиметрах

Номинальная мощность, Вт: 28, 38



60901-МЭК-В030-1

ЛАМПЫ ЛЮМИНЕСЦЕНТНЫЕ
ОДНОЦОКОЛЬНЫЕ

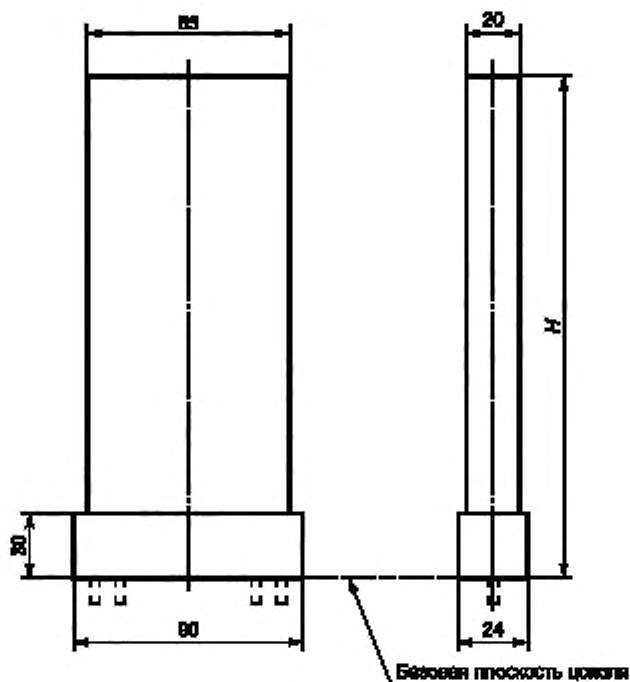
ЛИСТ С НАИБОЛЬШИМ КОНТУРОМ ЛАМПЫ

Цоколь: 2G10

Прямоугольная

Размеры в миллиметрах

Номинальная мощность, Вт: все

Размер H приведен на соответствующем листе с параметрами лампы.

60901-МЭК-В110-1

ЛАМПЫ ЛЮМИНЕСЦЕНТНЫЕ
ОДНОЦОКОЛЬНЫЕ

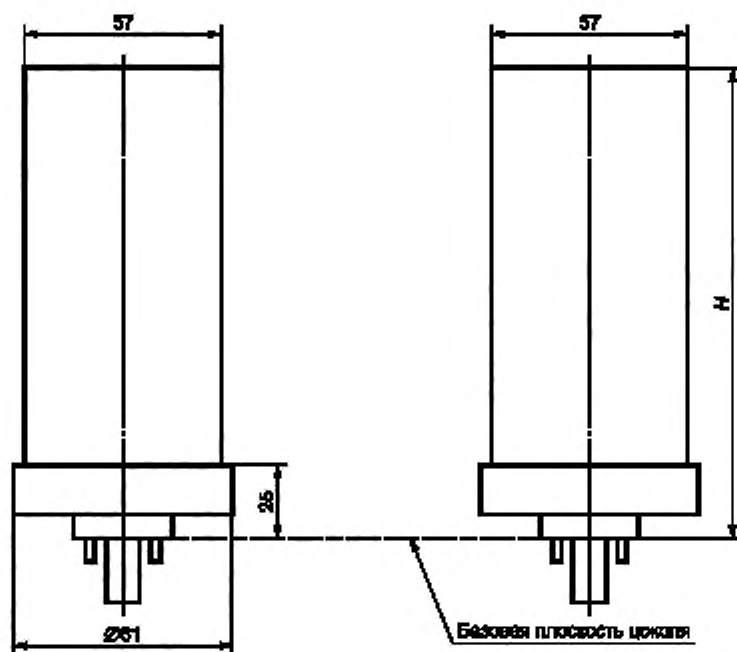
ЛИСТ С НАИБОЛЬШИМ КОНТУРОМ ЛАМПЫ

Цоколь: GX24d, GX24q

Многоканальная

Размеры в миллиметрах

Номинальная мощность, Вт: все

Размер H приведен на соответствующем листе с параметрами лампы.

60901-МЭК-В410-1

ЛАМПЫ ЛЮМИНЕСЦЕНТНЫЕ
ОДНОЦОКОЛЬНЫЕ

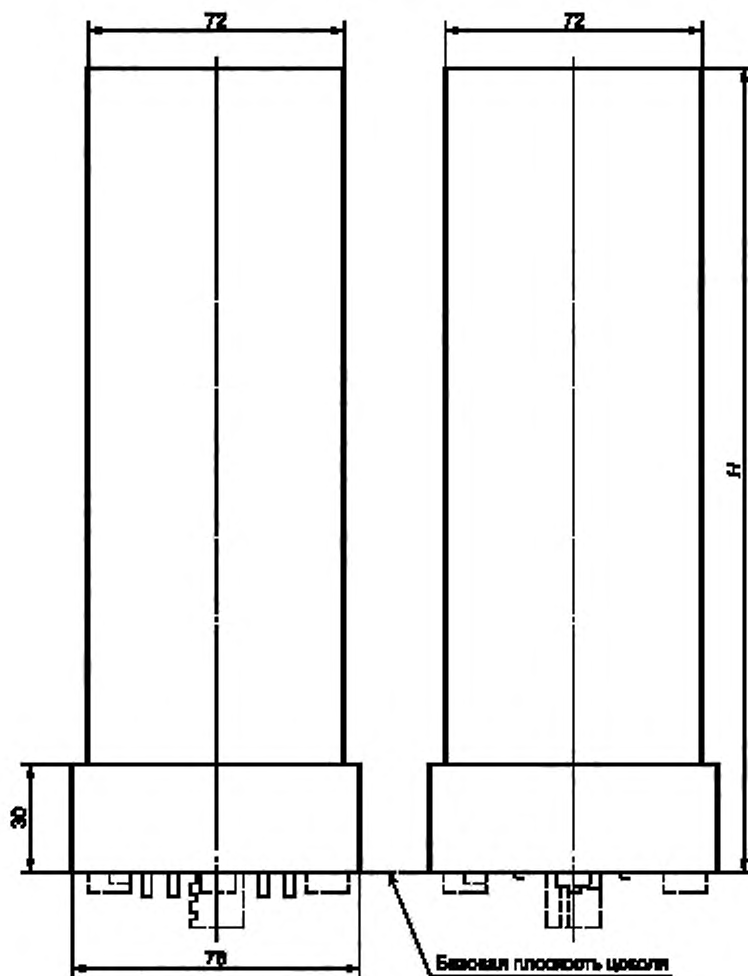
ЛИСТ С НАИБОЛЬШИМ КОНТУРОМ ЛАМПЫ

Цоколь: 2G8

Многоканальная

Размеры в миллиметрах

Номинальная мощность, Вт: все

Размер H приведен на соответствующем листе с параметрами лампы.

60901-МЭК-В420-1

Приложение А
(обязательное)

Метод испытания характеристик зажигания

А.1 Общие положения

Испытания проводят на открытом воздухе без сквозняков при температуре окружающей среды от 20 °С до 27 °С при относительной влажности не более 65 %.

Вблизи лампы не должны находиться металлические детали и провода, кроме ВЗУ.

До испытания на зажигание лампы должны находиться в нерабочем состоянии при температуре окружающей среды от 20 °С до 27 °С и относительной влажности не более 65 % в течение не менее 24 ч.

А.2 Лампы с предварительным подогревом катодов для работы на сетевых частотах переменного тока с внутренним или внешним стартером

А.2.1 Испытательная схема

Лампы испытывают с источником питания частотой 50 или 60 Гц. Схемы приведены на рисунках:

- А.1 — для ламп с внутренним стартером;

- А.2 — для ламп с внешним стартером.

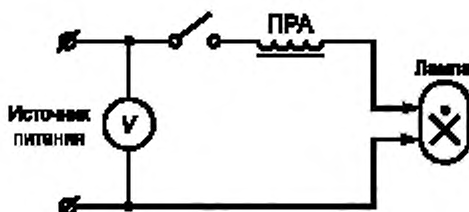


Рисунок А.1 — Схема испытания на зажигание ламп с внутренним стартером

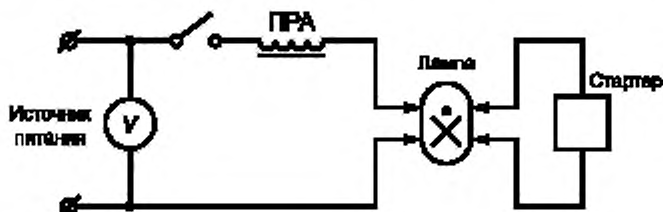


Рисунок А.2 — Схема испытания на зажигание ламп с внешним стартером

А.2.2 ПРА

ПРА должен удовлетворять требованиям МЭК 60921 и иметь расчетные характеристики, приведенные в соответствующем листе.

Когда ПРА при расчетном напряжении соединен с контрольной лампой, эта лампа должна потреблять мощность, не отличающуюся от ее расчетного значения более чем на 4 %. Контрольной является такая лампа, напряжение на которой отличается не более чем на 2 % от ее расчетного значения при работе с ДСИ.

Ток предварительного подогрева, измеренный при 90 % расчетного напряжения ПРА, должен быть от 1,1 до 1,2 расчетного тока лампы. Для получения значения тока предварительного подогрева в заданном диапазоне применяют стандартные или специальные ПРА. В некоторых случаях возможно получение тока предварительного подогрева в данном диапазоне путем добавления сопротивления последовательно со стартером.

Примечание — В некоторых случаях ПРА может включать автотрансформатор для увеличения (или уменьшения) напряжения до значения, необходимого для зажигания и работы лампы. ПРА, включающие повышающие трансформаторы, используют в тех странах, где преобладают питающие системы на 120 или 100 В.

A.2.3 Стартер

Для ламп, работающих с внешним стартером, тип применяемого стартера должен удовлетворять требованиям МЭК 60155 и должен быть согласован с изготовителем или ответственным поставщиком лампы.

A.2.4 Испытательное напряжение

Испытательное напряжение приведено в соответствующем листе.

A.3 Лампы с предварительным подогревом катодов для работы на сетевых частотах переменного тока в бесстартерных схемах**A.3.1 Испытательная схема**

Лампы испытывают источником питания частотой 50 или 60 Гц по схеме, приведенной на рисунке А.3.

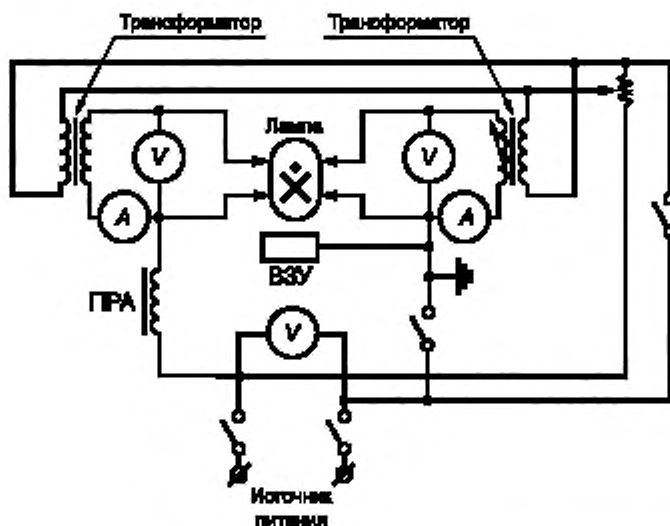


Рисунок А.3 — Схема испытания на зажигание ламп с предварительным подогревом катодов для работы в бесстартерных схемах

A.3.2 ПРА

ПРА должен соответствовать требованиям МЭК 60921 и иметь расчетные характеристики, приведенные в соответствующем листе.

Когда ПРА при расчетном напряжении соединен с контрольной лампой, эта лампа должна потреблять мощность, не отличающуюся от ее расчетного значения более чем на 4 %. Контрольной является такая лампа, напряжение на которой не отличается более чем на 2 % от ее расчетного значения при работе с ДОО.

Примечания

1 В некоторых случаях ПРА может включать автотрансформатор для увеличения (или уменьшения) напряжения до значения, необходимого для зажигания и работы лампы. ПРА, включающие повышающие трансформаторы, используют в тех странах, где преобладают питающие системы на 120 или 100 В.

2 Заземление схемы, показанное на рисунке А.3, может быть необходимо при питании ее через изолирующий трансформатор.

A.3.3 ВЗУ

ВЗУ в виде проводящей металлической пластинки должно быть заземлено. Размеры должны быть не менее размеров, приведенных для наибольших контуров ламп. Расстояние между поверхностью лампы и ВЗУ должно быть равно указанному в соответствующем листе.

Необходимость во внешнем ВЗУ определяет изготовитель или ответственный поставщик. Когда для ламп не требуется отдельное ВЗУ, металлическая пластинка должна быть удалена.

A.3.4 Испытательное напряжение

Напряжение тока подогрева, приложенное к катодам, и напряжение холостого хода на лампе для испытания на зажигание указаны в соответствующем листе.

Примечание — Напряжения, заданные для испытания на зажигание, выбраны прежде всего для воспроизводимости результатов испытания, и нет необходимости применять их при расчете ПРА.

Напряжения сети и цепи подогрева подают одновременно.

Напряжение прикладывают к цепям подогрева катода так, чтобы оно не увеличивало напряжение сети. Две цепи должны быть соединены с одной фазой.

Два трансформатора для подогрева катодов могут быть заменены одним с изолированными вторичными обмотками. Номинальные параметры трансформатора (трансформаторов) должны быть такими, чтобы напряжение не изменялось более чем на 2 % при присоединении наибольшей нагрузки катода.

Если лампа не зажигается при заданном напряжении холостого хода, то это напряжение должно быть постепенно увеличено не более чем до 110 % испытательного значения. Если лампа после этого все же не зажигается, то она должна быть забракована. Если лампа зажигается, она должна проработать в течение 30 мин при расчетном напряжении, затем снова проводят испытания после выдержки ее в нерабочем состоянии в течение 24 ч.

A.4 Лампы для работы на ВЧ

Лампы испытывают источником питания переменного тока частотой от 20 до 26 кГц. Схемы приведены на рисунках:

- A.4 — для ламп с предварительным подогревом катодов;
- A.5 — для ламп без предварительного подогрева катодов.

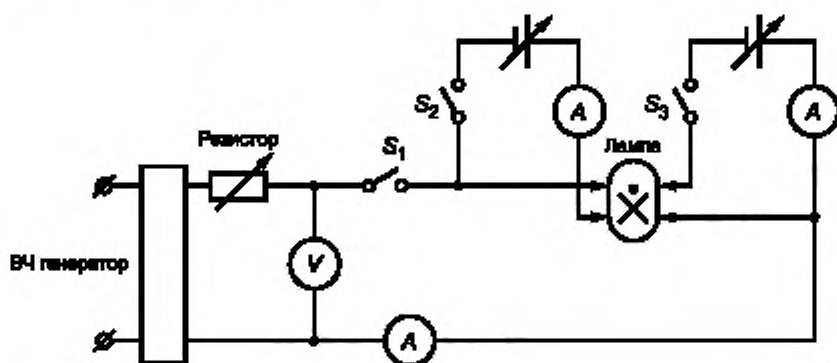


Рисунок A.4 — Схема испытания на зажигание ламп с предварительным подогревом катодов для работы на ВЧ

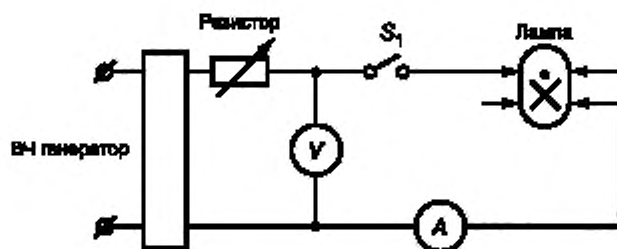


Рисунок A.5 — Схема испытания на зажигание ламп без предварительного подогрева катодов для работы на ВЧ

Неиндуктивный балластный резистор должен быть отрегулирован так, чтобы ток ВЧ лампы был равен значению, приведенному в соответствующем листе.

Напряжение холостого хода указано в соответствующем листе.

ВЗУ не используют, если иное не указано в соответствующем листе изготовителем или ответственным поставщиком.

Для ламп с предварительным подогревом катодов источники питания подогрева катодов должны быть отрегулированы так, чтобы ток предварительного подогрева был таким, как указано в соответствующем листе. В течение времени предварительного подогрева, заданного в соответствующем листе, выключатель S_1 должен быть отключен, а выключатель S_2 включен. После этого выключатель S_2 отключают и одновременно включают выключатель S_1 .

Приложение В
(обязательное)

Метод испытания электрических, световых параметров
и характеристик катодов

В.1 Электрические и световые параметры

В.1.1 Общие положения

Световые параметры измеряют в соответствии с рекомендациями МКО (Международная комиссия по освещению).

До измерения лампы отжигают в нормальном режиме в течение 100 ч.

Лампы испытывают при отсутствии сквозняков и температуре окружающей среды (25 ± 1) °С, если не указано иное в соответствующем листе.

Лампы испытывают в положении, указанном в соответствующем листе.

Для ламп с внешними средствами зажигания соединения контактов лампы с зажимами ПРА должны быть надежными в течение всего времени проведения испытаний.

Измерения проводят после стабилизации лампы. Приблизительное время стабилизации — 15 мин после периода разгорания, объявленного изготовителем или ответственным поставщиком.

Примечание — При перевозке и правильном обращении с лампами внутри разрядной трубки могут появиться небольшие капельки избыточной ртути. Стабилизация достигается тогда, когда вся ртуть сконцентрируется в наиболее холодном месте трубки. Опыт показывает, что первоначально этот процесс может продолжаться до 15 ч. Если лампа, прошедшая этот период разгорания, повторно горит в течение 24 ч, то для стабилизации потребуется только 15 мин, при этом лампу выдерживают в том же положении и не подвергают вибрации или удару.

В.1.2 Испытательная схема

Испытательные схемы показаны на рисунках:

- В.1 — для ламп с внутренними средствами зажигания;
- В.2 — для ламп с внешними средствами зажигания;
- В.3 — для ламп, работающих на ВЧ.

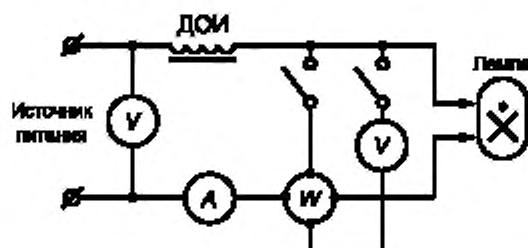


Рисунок В.1 — Схема измерения электрических и световых параметров ламп с внутренним стартером

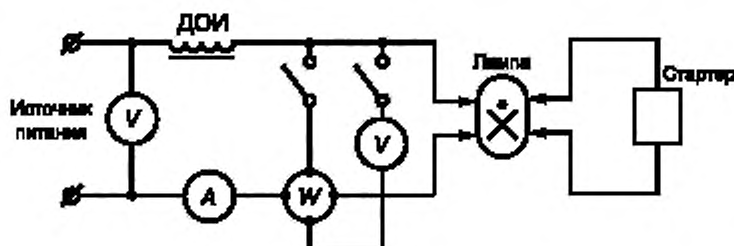


Рисунок В.2 — Схема измерения электрических и световых параметров ламп с внешним стартером

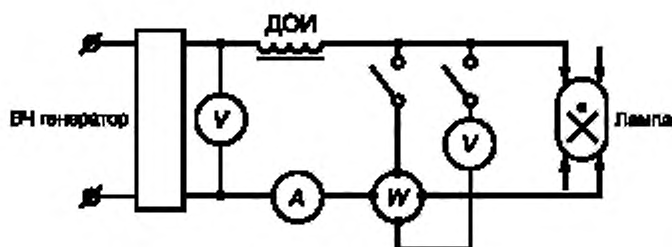


Рисунок В.3 — Схема измерения электрических и световых параметров ламп для работы на ВЧ

В испытательной схеме для ламп, работающих на ВЧ, приведенной на рисунке В.3, соединения должны быть по возможности короче и прямее, чтобы избежать паразитной емкости. Паразитная емкость, параллельная лампе, должна быть менее 1 пФ.

В.1.3 ПРА

Для испытаний применяют ДОО по МЭК 60921 для сетевых частот переменного тока или по МЭК 60929 для ВЧ. Электрические параметры ДОО указаны в соответствующих листах.

В.1.4 Питающее напряжение

Питающее напряжение должно быть равно расчетному напряжению ДОО. В период стабилизации ламп отклонение питающего напряжения должно быть в пределах $\pm 0,5\%$, при проведении измерений — $\pm 0,2\%$.

Для сетевых источников переменного тока частота должна быть равна расчетной частоте ДОО с допуском $\pm 0,5\%$. Для ВЧ источников питания частота должна быть от 20 до 26 кГц.

Форма волны питающего напряжения должна быть синусоидальной. Полная гармоническая составляющая не должна превышать 3 %¹⁾. Полную гармоническую составляющую определяют как среднюю квадратичную сумму отдельных гармонических составляющих, принимая основную за 100 %.

Примечание — Под этим понимают, что источник питания должен иметь достаточную мощность, а питающая цепь — достаточно низкое полное сопротивление по сравнению с полным сопротивлением ПРА. Необходимо следить, чтобы это соблюдалось при всех возможных условиях.

В.1.5 Электрические приборы

Приборы должны показывать действующие значения, не искажать форму волны и быть пригодны для работы на соответствующей частоте.

Цель измерения напряжения прибором должна иметь полное сопротивление не менее 100 кОм и отключаться тогда, когда она не используется. Схема измерения тока прибором должна иметь минимально низкое сопротивление и при необходимости должна быть закорочена, когда не используется.

При измерении мощности лампы не учитывают падение напряжения на ваттметре (соединение схемы осуществляют на ламповой стороне схемы измерения тока).

При измерении светового потока вольтметр и цепь напряжения ваттметра должны быть отключены.

В.2 Характеристики катодов ламп с предварительным подогревом катодов, работающих в бесстартерных схемах

В.2.1 Испытательная схема

Сопротивление катода измеряют путем использования источника питания постоянного тока или источника питания переменного тока частотой 50 или 60 Гц.

В.2.2 Лампы для работы на сетевых частотах переменного тока

Значение напряжения на катоде устанавливают согласно приведенному на соответствующем листе с параметрами, и измеряют ток. Из этих значений после вычета падения напряжения на вольтметре определяют сопротивление катода.

В.2.3 Лампы для работы на ВЧ

Ток, идущий через катод, регулируют до значения, приведенного в соответствующем листе, и измеряют питающее напряжение. Из этих значений после вычета разницы потенциала на амперметре определяют сопротивление катода.

¹⁾ Для ВЧ источников питания — в стадии рассмотрения.

Приложение С
(обязательное)

**Метод испытания стабильности светового потока
и продолжительности горения**

С.1 Общие положения

Световой поток в заданное время продолжительности горения лампы измеряют в соответствии с приложением В.

При испытании на продолжительность горения лампы должны работать в следующих условиях.

Лампы должны работать при температуре окружающей среды от 15 °С до 50 °С. Следует избегать чрезмерных сквозняков, а лампы не должны подвергаться вибрации и удару.

Лампы должны работать в испытательном положении, указанном в соответствующем листе.

Для ламп с внешними средствами зажигания соединения контактов ламп с зажимами ПРА должны быть надежными в течение всего времени испытания.

Лампы работают в схеме, указанной изготовителем.

Лампы выключают на 15 мин после каждых 2 ч 45 мин работы.

С.2 Лампы для работы на сетевых частотах переменного тока

Используемые ПРА должны удовлетворять требованиям МЭК 60921.

Когда ПРА при его расчетном напряжении соединен с контрольной лампой, эта лампа должна потреблять мощность, не отличающуюся от ее расчетного значения более чем на 4 %. Контрольной является такая лампа, напряжение на которой не отличается более чем на 2 % от его расчетного значения при работе с ДОО.

П р и м е ч а н и е — Тип ПРА для этих испытаний не устанавливают, однако он может влиять на результаты испытаний. Рекомендуется объявлять тип используемого ПРА. В сомнительных случаях рекомендуется использовать индуктивный ПРА, имеющий наименьшее количество параметров, способных повлиять на результаты.

Для ламп, работающих с внутренним или внешним стартером, ток предварительного подогрева при расчетном питающем напряжении не должен отличаться более чем на 10 % от расчетного значения, приведенного в соответствующем листе.

Для ламп, работающих с внешним стартером, тип используемого стартера должен удовлетворять требованиям МЭК 60155 и в любом случае должен быть согласован с изготовителем или ответственным поставщиком.

При испытании на продолжительность горения питающие значения напряжения и частоты не должны отличаться более чем на 2 % от расчетных значений напряжения и частоты используемого ПРА.

С.3 Лампы для работы на ВЧ

Используемые ПРА должны удовлетворять требованиям МЭК 60929.

Приложение D
(справочное)

Информация для расчета ПРА и стартера

D.1 Общие положения

Для обеспечения безопасной работы лампы при расчете ПРА и стартера учитывают информацию, приведенную в соответствующем листе и настоящем приложении.

D.2 Лампы, работающие с внутренними средствами зажигания

Лампы с внутренним стартером не должны работать в ВЧ схемах.

D.3 Условия предварительного подогрева ламп, работающих на ВЧ

Для ламп с предварительным подогревом катодов и внешними средствами зажигания, работающих на ВЧ, требования для предварительного подогрева приведены в соответствующем листе. Комментарии к требованиям приведены в приложении D МЭК 60929 и приложении B МЭК 60927.

D.4 Частота, используемая для ламп, работающих на ВЧ

Для ламп, работающих на ВЧ, задают диапазон частоты для ДООИ и испытания ламп (зажигание, электрические и световые параметры). Диапазон частоты выбирают для облегчения воспроизведения результатов испытаний и расчета ВЧ ПРА, когда по практическим причинам может потребоваться более высокая частота.

Приложение Е
(справочное)

Информация для расчета светильника

Е.1 Общие положения

Для обеспечения безопасной работы лампы информацию, приведенную в соответствующем листе и настоящем приложении, учитывают при расчете светильников.

Е.2 Наибольшие контуры ламп

В светильнике должно быть предусмотрено свободное пространство, основанное на наибольших контурах лампы.

Рисунки наибольших контуров приведены в 2.4.

Е.3 Конденсаторы для последовательного включения в емкостных схемах

Начальный 10 %-ный допуск, типичный для шунтирующих конденсаторов, непригоден для последовательного включения. При совпадении предельных допусков на конденсатор и ПРА их суммирование может привести к ухудшению характеристик лампы.

Допуск на конденсатор должен быть небольшим или конденсатор и индуктивную реактивную составляющую ПРА подбирают так, чтобы неблагоприятные допуски не совпадали.

Е.4 Лампы, работающие с внутренними средствами зажигания

Е.4.1 Лампы с внутренним стартером не должны работать в ВЧ схемах.

Е.4.2 При нормальных рабочих условиях испытания по пункту 12.4.1 МЭК 60598-1 температура на цоколе лампы, измеренная в основании направляющего штырька, не должна превышать наибольшего значения, приведенного в соответствующем листе.

Примечание — Ограничение температуры необходимо из-за наличия в цоколе стартера тлеющего разряда и конденсатора для подавления радиопомех.

Е.5 ВЗУ

Работа ламп на сетевых частотах переменного тока в бесстартерных схемах требует наличия заземленного проводящего ВЗУ, которым может быть часть светильника. Расстояние между поверхностью лампы и ВЗУ не должно превышать наибольшего значения, приведенного в соответствующем листе.

Е.6 Опора для конца лампы

Для некоторых ламп требуется дополнительное опорное устройство для конца лампы из-за ее длины. Оно должно быть рассчитано так, чтобы исключить влияние на заданные характеристики лампы.

Учитывая незначительный зазор между каналами лампы, приведенными в соответствующем листе, часть устройства, расположенная между каналами, не должна оказывать никакого усилия на лампу.

Устройство располагают на расстоянии от базовой плоскости цоколя, указанном в соответствующем листе.

Приложение ДА
(справочное)

**Сведения о соответствии ссылочных международных стандартов
ссылочным национальным стандартам Российской Федерации
(и действующим в этом качестве межгосударственным стандартам)**

Таблица ДА.1

Обозначение ссылочного международного стандарта	Степень соответствия	Обозначение и наименование соответствующего национального стандарта
МЭК 60050 (845):1987	—	*
МЭК 60061-1:1969	NEQ	ГОСТ 28108—89 «Цоколи для источников света. Типы, основные и присоединительные размеры, калибры»
МЭК 60081:1997	IDT	ГОСТ Р МЭК 60081—99 «Лампы люминесцентные двухцокольные. Эксплуатационные требования»
МЭК 60155:1993	IDT	ГОСТ Р МЭК 60155—99 «Стартеры тлеющего разряда для люминесцентных ламп»
МЭК 60598-1:1996	IDT	ГОСТ Р МЭК 60598-1—2003 «Светильники. Часть 1. Общие требования и методы испытания»
МЭК 60921:1988	IDT	ГОСТ Р МЭК 921—97 «Аппараты пускорегулирующие для трубчатых люминесцентных ламп. Требования к рабочим характеристикам»
МЭК 60927:1996	IDT	ГОСТ Р МЭК 927—98 «Устройства вспомогательные для ламп. Зажигающие устройства (кроме стартеров тлеющего разряда). Требования к рабочим характеристикам»
МЭК 60929:1990	IDT	ГОСТ Р МЭК 929—98 «Устройства для ламп. Аппараты пускорегулирующие электронные, питаемые от источников переменного тока, для трубчатых люминесцентных ламп. Требования к рабочим характеристикам»
МЭК 61199:1999	IDT	ГОСТ Р МЭК 61199—99 «Лампы люминесцентные одноцокольные. Требования безопасности»
<p>* Соответствующий национальный стандарт отсутствует. До его утверждения рекомендуется использовать перевод на русский язык данного международного стандарта. Перевод данного международного стандарта находится в ГУП Республики Мордовия «НИИИС им. А.Н. Лодыгина».</p> <p>П р и м е ч а н и е — В настоящей таблице использованы следующие условные обозначения степени соответствия стандартов:</p> <ul style="list-style-type: none"> - IDT — идентичные стандарты; - NEQ — неэквивалентные стандарты. 		

УДК 621.327:534.15:006:354

ОКС 29.140.30

Е81

ОКП 34 67400
34 67500

Ключевые слова: лампы люминесцентные одноцокольные, эксплуатационные требования

Редактор *Л. М. Смирнов*
Технический редактор *Н. С. Гришанова*
Корректор *С. В. Смирнова*
Компьютерная верстка *Т. Ф. Кузнецовой*

Сдано в набор 05.07.2012. Подписано в печать 05.10.2012. Формат 60×84^{1/8}. Бумага офсетная. Гарнитура Ариал.
Печать офсетная. Усл. печ. л. 29,30 Уч.-изд. л. 29,00. Тираж 113 экз. Зак. 1128

ФГУП «СТАНДАРТИНФОРМ», 123995 Москва, Гранатный пер., 4.
www.gostinfo.ru info@gostinfo.ru

Набрано и отпечатано в Калужской типографии стандартов, 248021 Калуга, ул. Московская, 256