
ФЕДЕРАЛЬНОЕ АГЕНТСТВО
ПО ТЕХНИЧЕСКОМУ РЕГУЛИРОВАНИЮ И МЕТРОЛОГИИ



НАЦИОНАЛЬНЫЙ
СТАНДАРТ
РОССИЙСКОЙ
ФЕДЕРАЦИИ

ГОСТ Р ИСО
12164-3—
2011

ХВОСТОВИКИ ИНСТРУМЕНТОВ ПОЛЫЕ КОНИЧЕСКИЕ (НСК). ТИП Т

Основные размеры

ISO 12164-3:2008
Hollow taper interface with flange contact surface — Part 3: Dimensions of shanks
for stationary tools
(IDT)

Издание официальное



Москва
Стандартинформ
2012

Предисловие

Цели и принципы стандартизации в Российской Федерации установлены Федеральным законом от 27 декабря 2002 г. № 184-ФЗ «О техническом регулировании», а правила применения национальных стандартов Российской Федерации — ГОСТ Р 1.0—2004 «Стандартизация в Российской Федерации. Основные положения»

Сведения о стандарте

1 ПОДГОТОВЛЕН Открытым акционерным обществом «ВНИИИНСТРУМЕНТ» (ОАО «ВНИИИНСТРУМЕНТ») на основе собственного аутентичного перевода на русский язык стандарта, указанного в пункте 4

2 ВНЕСЕН Техническим комитетом по стандартизации ТК 95 «Инструмент»

3 УТВЕРЖДЕН И ВВЕДЕН В ДЕЙСТВИЕ Приказом Федерального агентства по техническому регулированию и метрологии от 2 ноября 2011 г. № 507-ст

4 Настоящий стандарт идентичен международному стандарту ИСО 12164-3:2008 «Детали сопряжения с плоской контактной поверхностью полые конусные. Часть 3. Размеры хвостовиков для стационарных инструментов» (ISO 12164-3:2008 «Hollow taper interface with flange contact surface — Part 3: Dimensions of shanks for stationary tools»).

Наименование настоящего стандарта изменено относительно наименования указанного международного стандарта для приведения в соответствие с ГОСТ Р 1.5—2004 (пункт 3.5).

При применении настоящего стандарта рекомендуется использовать вместо ссылочных международных стандартов соответствующие им национальные стандарты Российской Федерации и межгосударственные стандарты, сведения о которых приведены в дополнительном приложении ДА

5 ВВЕДЕН ВПЕРВЫЕ

Информация об изменениях к настоящему стандарту публикуется в ежегодно издаваемом информационном указателе «Национальные стандарты», а текст изменений и поправок — в ежемесячно издаваемых информационных указателях «Национальные стандарты». В случае пересмотра (замены) или отмены настоящего стандарта соответствующее уведомление будет опубликовано в ежемесячно издаваемом информационном указателе «Национальные стандарты». Соответствующая информация, уведомление и тексты размещаются также в информационной системе общего пользования — на официальном сайте Федерального агентства по техническому регулированию и метрологии в сети Интернет

© Стандартиформ, 2012

Настоящий стандарт не может быть полностью или частично воспроизведен, тиражирован и распространен в качестве официального издания без разрешения Федерального агентства по техническому регулированию и метрологии

**ХВОСТОВИКИ ИНСТРУМЕНТОВ ПОЛЫЕ КОНИЧЕСКИЕ (НСК).
ТИП Т****Основные размеры**

Hollow taper shanks of tools (HSK). Type T. Basic dimensions

Дата введения — 2013—01—01

1 Область применения

Настоящий стандарт распространяется на размеры полых конических хвостовиков (НСК) с прилеганием по плоскости к торцу шпинделя токарных и обрабатывающих (фрезерно-расточных) центров.

Настоящий стандарт распространяется на хвостовики типа Т для автоматической смены инструмента через паз на фланце. Инструмент также может быть заменен вручную через отверстие в конической части хвостовика.

Крутящий момент передается посредством торцевой шпонки на конце хвостовика, а также — силой трения.

2 Нормативные ссылки

В настоящем стандарте использованы нормативные ссылки на следующие международные стандарты:

ИСО 1101 Геометрические характеристики изделий (GPS). Установление геометрических допусков. Допуски на форму, ориентацию, расположение и биение (ISO 1101, Geometrical Product Specifications (GPS) — Geometrical tolerancing — Tolerances of form, orientation, location and run-out)

ИСО 2768-1 Допуски общие. Часть 1. Допуски на линейные и угловые размеры без указания допусков на отдельные размеры (ISO 2768-1, General tolerances — Part 1: Tolerances for linear and angular dimensions without individual tolerance indications)

ИСО 3040 Геометрические характеристики изделий (GPS). Задание размеров и установление допусков. Конусы (ISO 3040, Geometrical product specifications (GPS) — Dimensioning and tolerancing — Cones)

3 Размеры**3.1 Основные размеры**

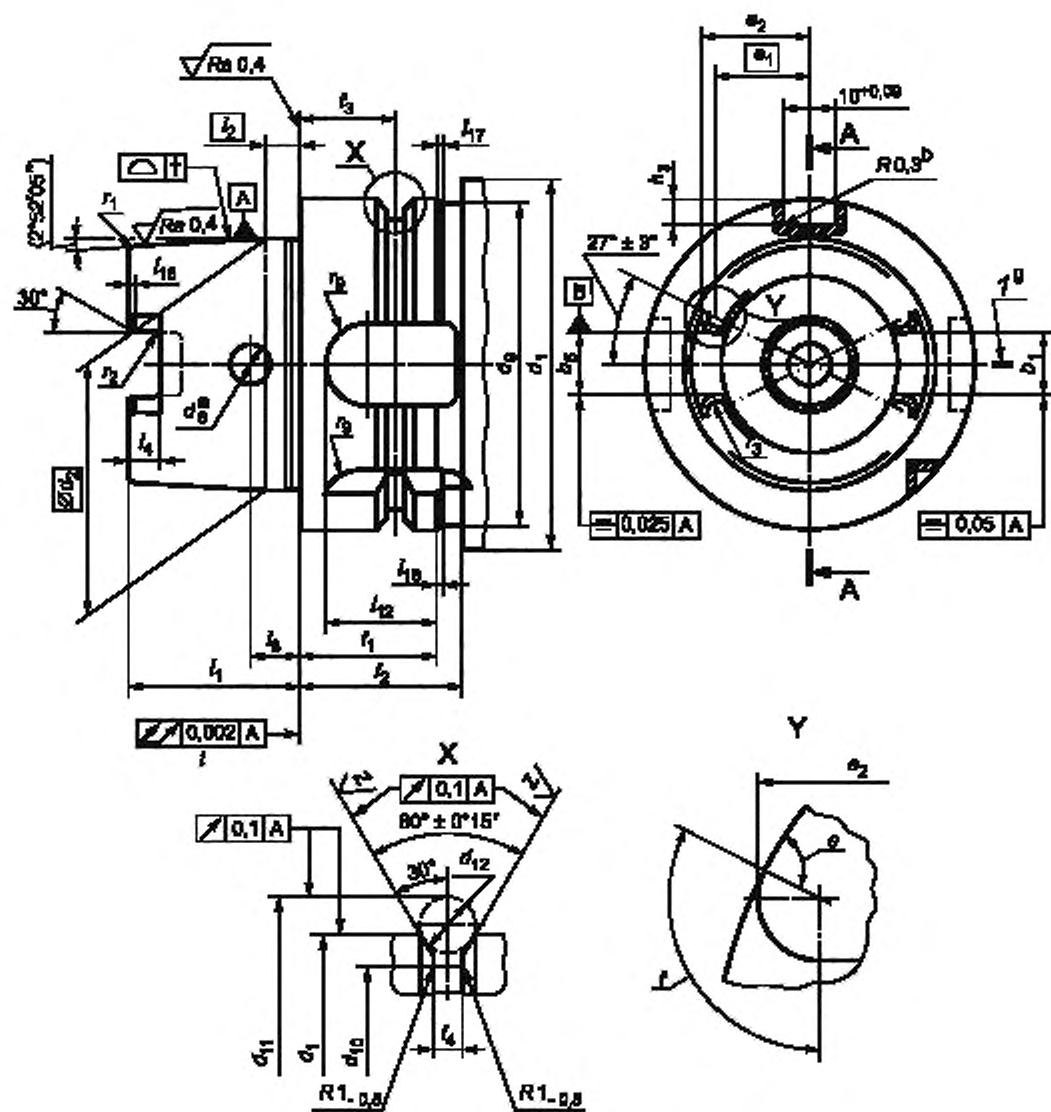
Размеры полых конических хвостовиков с прилеганием по плоскости к торцу шпинделя станка типа Т для стационарных инструментов приведены на рисунке 1, в таблице 1, приложениях А и В.

Допуски формы, ориентации, расположения и биения — в соответствии с ИСО 1101. Размеры и допуски конусов — в соответствии с ИСО 3040. Не указанные предельные отклонения — по классу допуска «m» в соответствии с ИСО 2768-1.

3.2 Полный конический хвостовик типа Т

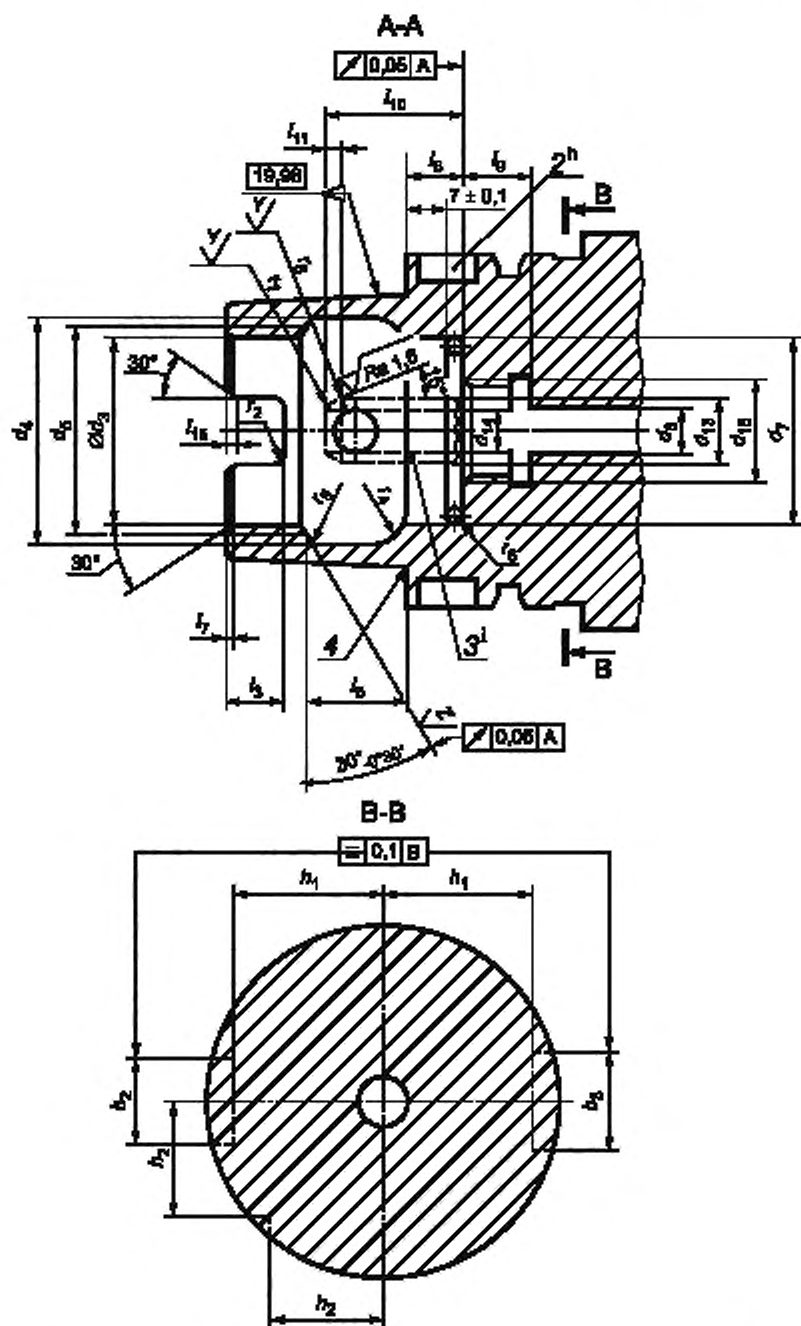
Размеры полых конических хвостовиков типа Т приведены на рисунке 1, в таблице 1 и в приложении А.

$$\sqrt[+0,2]{-0,2} \sqrt[Ra\ 6,3]{\left(Y = \sqrt[Ra\ 0,1]{c} \cdot Z = \sqrt[Ra\ 1,6]{d} \cdot \sqrt[Ra\ 0,4]{\sqrt[Ra\ 1,6]{}}} \right)$$



γ — плоскость расположения режущей кромки

Рисунок 1, лист 1



2 — гнездо для установки чипа; 3 — отверстие для подвода СОЖ; 4 — канавка для выхода шлифовального круга

Рисунок 1, лист 2

- ^a Наружная фаска не менее $0,5 \times 45^\circ$.
^b Или $0,3 \times 45^\circ$.
^c Шлифовать.
^d Чистовая обработка.
^e Повернуто на 90° .
^f Поверхность радиуса r_3 .
^g Расположение режущей кромки для праворежущих инструментов с одной режущей кромкой.
^h По заказу.
ⁱ Отверстие для СОЖ должно быть герметичным; допуск на угловое смещение $\pm 1^\circ$.
^j Невыпуклый.

Рисунок 1, лист 3

Таблица 1

В миллиметрах

Номинальный размер конуса хвостовика	32	40	50	63	80	100	125	160	
b_1 $\pm 0,04$	7,05	8,05	10,54	12,54	16,04	20,02	25,02	30,02	
b_2 H10	7	9	12	16	18	20	25	32	
b_3 H10	9	11	14	18	20	22	28	36	
b_5	Номин.	6,932	7,932	10,425	12,425	15,930	19,910	24,915	29,915
	Пред. откл.	+0,03		+0,035			+0,04		
d_1 h10	32	40	50	63	80	100	125	160	
d_2	24,007	30,007	38,009	48,010	60,012	75,013	95,016	120,016	
d_3 H10	17	21	26	34	42	53	67	85	
d_4 H11	20,5	25,5	32	40	50	63	80	100	
d_5	19	23	29	37	46	58	73	92	
d_6 , не более	4,2	5	6,8	8,4	10,2	12	14	16	
d_7 -0,1	17,4	21,8	26,6	34,5	42,5	53,8	—	—	
d_8	4	4,6	6	7,5	8,5	12	—	—	
d_9 , не более	31	39	49	62	79	99	124	159	
d_{10} -0,1	26,5	34,8	43	55	70	92	117	152	
d_{11} -0,1	37	45	59,3	72,3	88,8	109,75	134,75	169,75	
d_{12}	4	4	7	7	7	7	7	7	
d_{13} f8	6	8	10	12	14	16	18	20	
d_{14}	3,5	5	6,4	8	10	12	14	16	
d_{15}	M10 × 1	M12 × 1	M16 × 1	M18 × 1	M20 × 1,5	M24 × 1,5	M30 × 1,5	M35 × 1,5	
e_1	8,82	11	13,88	17,99	21,94	27,37	35,37	44,32	
e_2 -0,05	10,2	12,88	16,26	20,87	25,82	32,25	41,25	52,2	

Продолжение таблицы 1

В миллиметрах

Номинальный размер конуса хвостовика	32	40	50	63	80	100	125	160
f_1 -0,1	20	20	26	26	26	29	29	31
f_2 , не менее	23	23	30	30	30	34	34	36
f_3 $\pm 0,1$	16	16	18	18	18	20	20	22
f_4 +0,15	2	2	3,75	3,75	3,75	3,75	3,75	3,75
h_1 -0,2	13	17	21	26,5	34	44	55,5	72
h_2 -0,3	9,5	12	15,5	20	25	31,5	39,5	50
h_3 +0,2	5,4	5,2	5,1	5,0	4,9	4,9	4,8	4,8
l_1 -0,2	16	20	25	32	40	50	63	80
l_2	3,2	4	5	6,3	8	10	12,5	16
l_3 +0,2	5	6	7,5	10	12	15	19	23
l_4 +0,2	3	3,5	4,5	6	8	10	12	16
l_5 ± 10	8,92	11,42	14,13	18,13	22,85	28,56	36,27	45,98
l_6 -0,1	8	8	10	10	12,5	12,5	16	16
l_7 +0,3	0,8	0,8	1	1	1,5	1,5	2	2
l_8 $\pm 0,1$	5	6	7,5	9	12	15	—	—
l_9 -0,3	6	8	10	12	14	16	18	20
l_{10}	20	21,5	23	24,5	26	28	30	32
l_{11}	2,5	2,5	3	3	3	3	3,5	3,5
l_{12}	12	12	19	21	22	24	24	24
l_{15} +0,3	1,5	1,5	2	2	2,5	2,5	3,5	3,5
l_{16} +0,3	0,8	0,8	1	1	1,5	1,5	2	2
l_{17} не менее	1	1	1	1	1	1	1	1
l_{18} не менее	1	1	1	1	1	1	1	1
r_1	0,6	0,8	1	1,2	1,6	2	2,5	3,2
r_2 -0,2	1	1	1,5	1,5	2	2	2,5	2,5
r_3^a $\pm 0,05$	1,38	1,88	2,38	2,88	3,88	4,88	5,88	7,88
r_4	4	5	6	8	10	12	16	20

Номинальный размер конуса хвостовика	32	40	50	63	80	100	125	160
r_5	0,4	0,4	0,5	0,6	0,8	1	1,2	1,6
r_6	0,5	1	1,5	1,5	2	2	—	—
r_7	1	1	1	1,5	1,5	1,5	1,5	1,5
r_8	2	2	2	3	3	3	3	3
r_9^b	3,5	4,5	6	8	9	10	5	5
t	0,002	0,002	0,002	0,003	0,004	0,004	0,005	0,005
Канавка ^c	0,2 × 0,1	0,4 × 0,2	0,6 × 0,2	0,6 × 0,2	1 × 0,2	1 × 0,2	1,6 × 0,3	1,6 × 0,3
Уплотнительное кольцо ^d	16 × 1	18,77 × 1,78	21,77 × 2,62	29,82 × 2,62	36,09 × 3,53	47,6 × 3,53	—	—

^a r_3 — по касательной к b_1 или b_5 .
^b r_9 относится одинаково к b_2 и b_3 .
^c См. приложение А.
^d Необходимость уплотнительного кольца зависит от используемой системы зажима (в поставку не входит).

4 Конструкция

4.1 Гнездо для установки чипа

Конструкция без гнезда для чипа — стандартная.
 Конструкция с гнездом для чипа — по заказу.

4.2 Паз для ориентации

Конструкция с пазом — стандартная.
 Конструкция без паза — по заказу.

4.3 Усилие зажима

Система зажима должна обеспечивать достаточное усилие зажима, гарантирующее контакт фланца хвостовика с торцом шпинделя станка, а также — упругую деформацию конуса. Передаваемый крутящий момент существенно зависит от величины усилия зажима.

Усилия зажима полых конических хвостовиков типа Т приведены в приложении В.

4.4 Отверстие для ручной смены инструмента

Конструкция с отверстием для ручной смены инструмента — стандартная.
 Конструкция без отверстия для ручной смены инструмента — по заказу.

5 Обозначение

Полый конический хвостовик (HSK) для стационарных инструментов в соответствии с настоящим стандартом следует обозначать следующим образом:

- полый хвостовик;
- обозначение ГОСТ Р ИСО 12164-3—2011;
- HSK;
- тип Т для стационарных инструментов;
- номинальный размер конуса хвостовика в миллиметрах.

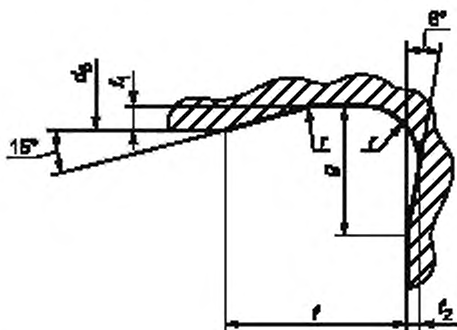
Пример условного обозначения конического полого хвостовика (HSK) типа Т для стационарных инструментов с номинальным размером 50:

Полый хвостовик HSK-Т 50 ГОСТ Р ИСО 12164-3—2011

Приложение А
(обязательное)

Размеры канавки

Размеры канавки для выхода шлифовального круга приведены на рисунке А.1 и в таблице А.1.



Примечание — d_s — диаметр хвостовика.

Рисунок А.1

Таблица А.1

В миллиметрах

r	t_1 +0,1	f	g	t_2 +0,05
0,2	0,1	1	0,9	0,1
0,4	0,2	2	1,1	0,1
0,6	0,2	2	1,4	0,1
1	0,2	2,5	1,8	0,1
1,6	0,3	4	3,1	0,2

Канавку в соответствии с настоящим стандартом следует обозначать следующим образом:

- а) канавка,
- б) радиус r , мм,
- с) глубина t_1 , мм;

Пример условного обозначения канавки радиусом $r = 0,6$ мм и глубиной $t_1 = 0,2$ мм:

Канавка 0,6 × 0,2 ГОСТ Р ИСО 12164-3—2011

Приложение В
(справочное)

Рекомендации для применения

В.1 Усилие зажима

Рекомендуемые значения усилия зажима приведены в таблице В.1.

Приведенные усилия зажима следует применять для полых конических хвостовиков типа Т для стационарных инструментов.

Т а б л и ц а В.1

Номинальный размер, мм	32	40	50	63	80	100	125	160
Усилие зажима, кН	5	8	14	24	37	55	86	150

Усилие зажима может быть меньше при незначительных нагрузках при чистовой обработке. Усилие зажима может быть больше при более высоких нагрузках при черновой обработке.

В.2 Информация о моменте изгиба и жесткости

Изготовитель должен сообщать о допустимых усилиях изгиба и жесткости.

В.3 Информация о материале и термообработке

Полый конический хвостовик должен быть термообработан с учетом прочности, твердости, конструкции (если термообработан не полностью), жесткости и требований к износу.

Приложение ДА
(справочное)

Сведения о соответствии ссылочных международных стандартов ссылочным национальным стандартам Российской Федерации и действующим в этом качестве межгосударственным стандартам

Таблица ДА.1

Обозначение ссылочного международного стандарта	Степень соответствия	Обозначение и наименование соответствующего национального стандарта
ИСО 1101:2004	MOD	ГОСТ Р 53442—2009 «Основные нормы взаимозаменяемости. Характеристики изделий геометрические. Допуски формы, ориентации, месторасположения и биения»
ИСО 2768-1:1989	MOD	ГОСТ 30893.1—2002 «Основные нормы взаимозаменяемости. Общие допуски. Предельные отклонения линейных и угловых размеров с неуказанными допусками»
ИСО 3040:2009	—	*
<p>* Соответствующий национальный стандарт отсутствует. До его утверждения рекомендуется использовать перевод на русский язык данного международного стандарта. Перевод данного международного стандарта находится в Федеральном информационном фонде технических регламентов и стандартов.</p> <p>Примечание — В настоящей таблице использовано условное обозначение степени соответствия стандартов: - MOD — модифицированные стандарты.</p>		

Ключевые слова: хвостовики инструментов, хвостовики HSK тип T, конические хвостовики

Редактор *Р.Г. Говердовская*
Технический редактор *В.Н. Прусакова*
Корректор *И.А. Королева*
Компьютерная верстка *Л.А. Круговой*

Сдано в набор 03.09.2012. Подписано в печать 26.09.2012. Формат 60 × 84 $\frac{1}{8}$. Гарнитура Ариал.
Усл. печ. л. 1,40. Уч.-изд. л. 1,40. Тираж 126 экз. Зак. 834.

ФГУП «СТАНДАРТИНФОРМ», 123995 Москва, Гранатный пер., 4.
www.gostinfo.ru info@gostinfo.ru
Набрано во ФГУП «СТАНДАРТИНФОРМ» на ПЭВМ.
Отпечатано в филиале ФГУП «СТАНДАРТИНФОРМ» — тип. «Московский печатник», 105062 Москва, Лялин пер., 8.