
ФЕДЕРАЛЬНОЕ АГЕНТСТВО
ПО ТЕХНИЧЕСКОМУ РЕГУЛИРОВАНИЮ И МЕТРОЛОГИИ



НАЦИОНАЛЬНЫЙ
СТАНДАРТ
РОССИЙСКОЙ
ФЕДЕРАЦИИ

ГОСТ Р ИСО
14839-1—
2011

Вибрация

**ВИБРАЦИЯ МАШИН ВРАЩАТЕЛЬНОГО
ДЕЙСТВИЯ С АКТИВНЫМИ МАГНИТНЫМИ
ПОДШИПНИКАМИ**

Часть 1

Термины и определения

ISO 14839-1:2002

Mechanical vibration — Vibration of rotating machinery equipped with
active magnetic bearings — Part 1: Vocabulary
(IDT)

Издание официальное



Москва
Стандартинформ
2012

Предисловие

Цели и принципы стандартизации в Российской Федерации установлены Федеральным законом от 27 декабря 2002 г. № 184-ФЗ «О техническом регулировании», а правила применения национальных стандартов Российской Федерации — ГОСТ Р 1.0—2004 «Стандартизация в Российской Федерации. Основные положения»

Сведения о стандарте

1 ПОДГОТОВЛЕН Автономной некоммерческой организацией «Научно-исследовательский центр контроля и диагностики технических систем» (АНО «НИЦ КД») на основе собственного аутентичного перевода на русский язык международного стандарта, указанного в пункте 4

2 ВНЕСЕН Техническим комитетом по стандартизации ТК 183 «Вибрация, удар и контроль технического состояния»

3 УТВЕРЖДЕН И ВВЕДЕН В ДЕЙСТВИЕ Приказом Федерального агентства по техническому регулированию и метрологии от 9 ноября 2011 г. № 527-ст

4 Настоящий стандарт идентичен международному стандарту ИСО 14839-1:2002 «Вибрация. Вибрация машин вращательного действия с активными магнитными подшипниками. Часть 1. Словарь» (ISO 14839-1:2002 «Mechanical vibration — Vibration of rotating machinery equipped with active magnetic bearings — Part 1: Vocabulary»).

Наименование настоящего стандарта изменено относительно наименования указанного международного стандарта для приведения в соответствие с ГОСТ Р 1.5 (пункт 3.5)

5 ВВЕДЕН ВПЕРВЫЕ

Информация об изменениях к настоящему стандарту публикуется в ежегодно издаваемом указателе «Национальные стандарты», а текст изменений и поправок — в ежемесячно издаваемых информационных указателях «Национальные стандарты». В случае пересмотра (замены) или отмены настоящего стандарта соответствующее уведомление будет опубликовано в ежемесячно издаваемом информационном указателе «Национальные стандарты». Соответствующая информация, уведомление и тексты размещаются также в информационной системе общего пользования — на официальном сайте Федерального агентства по техническому регулированию и метрологии в сети Интернет

© Стандартиформ, 2012

Настоящий стандарт не может быть полностью или частично воспроизведен, тиражирован и распространен в качестве официального издания без разрешения Федерального агентства по техническому регулированию и метрологии

Содержание

Область применения	1
Термины и определения	1
1 Общие термины.	1
2 Термины, относящиеся к ротору.	9
3 Термины, относящиеся к статору	10
4 Термины, относящиеся к датчику перемещения	10
5 Термины, относящиеся к динамике вала, управлению его движением и электронным средствам управления	12
6 Термины, относящиеся к вспомогательному оборудованию.	15
Библиография	16

Вибрация

ВИБРАЦИЯ МАШИН ВРАЩАТЕЛЬНОГО ДЕЙСТВИЯ
С АКТИВНЫМИ МАГНИТНЫМИ ПОДШИПНИКАМИ

Часть 1

Термины и определения

Vibration. Vibration of rotating machinery equipped with active magnetic bearings. Part 1. Terms and definitions

Дата введения — 2012—09—01

Область применения

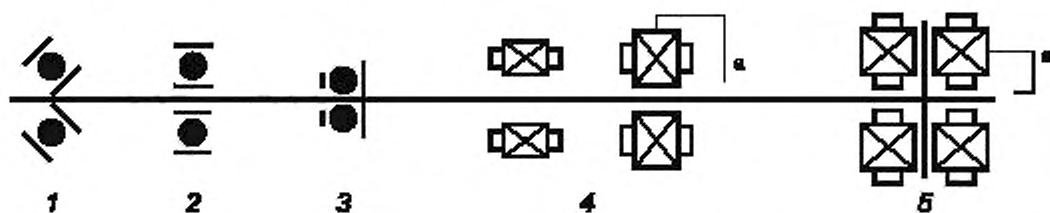
Настоящий стандарт устанавливает термины и определения, относящиеся к машинам вращательного действия с активными магнитными подшипниками.

Примечание — Общие термины и определения в области вибрации установлены ИСО 2041, термины и определения в области балансировки вращающихся тел — ИСО 1925.

Термины и определения

1 Общие термины

На рисунке 1 показаны условные изображения подшипников, используемых в машинах вращательного действия с активными магнитными подшипниками.



1 — радиально-упорный шариковый подшипник; 2 — шариковый подшипник с глубоким желобом; 3 — упорный шариковый подшипник; 4 — радиальный активный магнитный подшипник; 5 — осевой активный магнитный подшипник; а — с датчиком перемещения

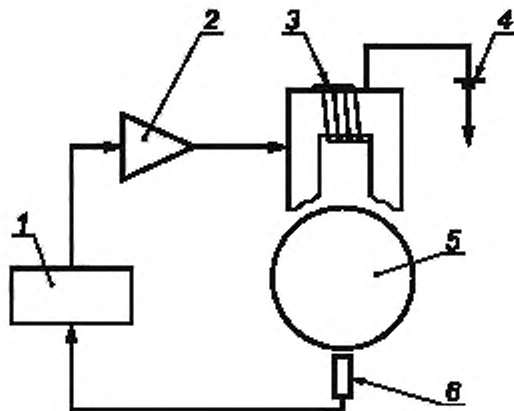
Рисунок 1 — Условные изображения подшипников

1.1 **магнитный подшипник:** Подшипник, в котором для создания левитации и динамической стабилизации ротора использованы силы притяжения или отталкивания со стороны магнитного поля **en** magnetic bearing
fr palier magnétique

1.2 **левитация:** Подъем ротора без механического воздействия (контакта) только силами притяжения или отталкивания со стороны магнитного поля **en** levitation
fr lévitation

1.3 активный магнитный подшипник (АМП): Устройство поддержания ротора без механического контакта за счет сил магнитного притяжения и использования следящей обратной связи, цель которой, как правило, содержит датчики, электромагниты, усилители мощности, источники питания и контроллеры (см. рисунок 2)

en active magnetic bearing; AMB
fr palier magnétique actif; PMA



1 — контроллер; 2 — усилитель мощности; 3 — электромагнит; 4 — источник питания; 5 — ротор; 6 — датчик перемещения

Рисунок 2 — Принципиальная схема активного магнитного подшипника

1.4 пассивный магнитный подшипник: Устройство поддержания ротора без механического контакта за счет сил магнитного поля без использования управления с обратной связью.

en passive magnetic bearing
fr palier magnétique passif

Примеры — Подшипник с постоянными магнитами (ППМ), сверхпроводниковый магнитный подшипник (СМП)

1.5 подшипник с постоянными магнитами (ППМ): Пассивный магнитный подшипник, в котором использованы одна или несколько пар постоянных магнитов

en permanent magnetic bearing; PMB
fr palier magnétique permanent; PMP

1.6 сверхпроводниковый магнитный подшипник (СМП): Пассивный магнитный подшипник, использующий в своей конструкции пару сверхпроводников (высокотемпературных) и постоянные магниты, в котором стабильность положения ротора обеспечивается силами лининга (силами притяжения и отталкивания)

en super-conducting magnetic bearing; SMB
fr palier magnétique supraconducteur; PMS

1.7 гибридный магнитный подшипник (ГМП): Подшипник, сочетающий в себе конструкции активного и пассивного магнитных подшипников (см. рисунок 3)

en hybrid magnetic bearing; HMB
fr palier magnétique hybride; PMH

1.8 АМП на основе постоянных магнитов: Активный магнитный подшипник, в котором номинальный (ненулевой) магнитный поток в зазоре АМП (магнитное смещение) обеспечивается с помощью одного или нескольких постоянных магнитов

en permanent-magnet-based AMB
fr PMA à aimants permanents

1.9 радиальный магнитный подшипник: Магнитный подшипник, в котором левитация ротора обеспечивается за счет противодействия магнитной силы силе тяжести и/или возмущающим силам (например, гидравлической или обусловленной дисбалансом ротора) в радиальном направлении (см. рисунок 4)

en radial magnetic bearing
fr palier magnétique radial

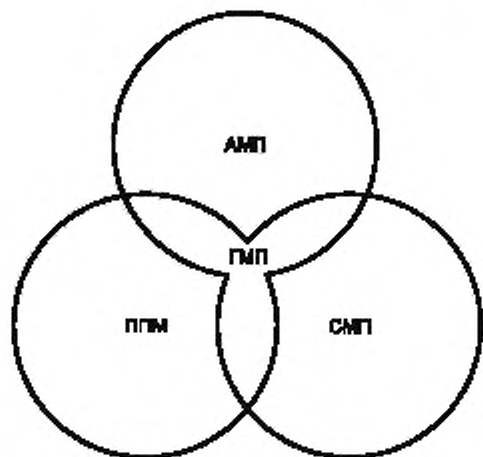
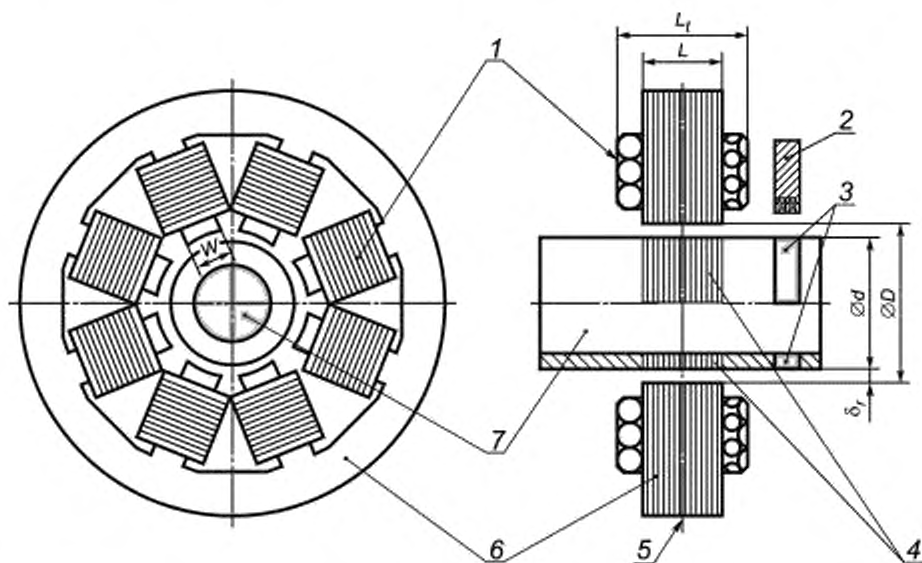


Рисунок 3 — Категории гибридных магнитных подшипников



1 — катушка управления; 2 — датчик перемещения в радиальном направлении; 3 — измерительная поверхность для датчика; 4 — сердечник ротора; 5 — ось полюса статора; 6 — сердечник статора; 7 — вал; D — внутренний диаметр сердечника статора; d — внешний диаметр сердечника ротора; δ_r — номинальный воздушный зазор, $\delta_r = (D - d)/2$, L_t — общая длина подшипника (включая обмотку электромагнита); L — эффективная длина подшипника; W — ширина полюса; A_p — площадь полюса. $A_p = WL$

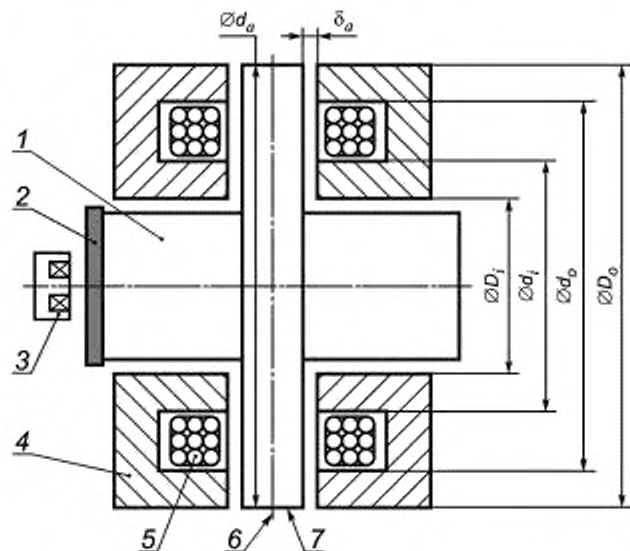
Рисунок 4 — Радиальный АМП в сборе

1.10 **осевой АМП:** Активный магнитный подшипник, компенсирующий действие возмущающих сил (например, гидравлической или силы тяжести) в случае вертикального ротора) в осевом направлении (см. рисунок 5)

en axial AMB; thrust AMB
fr PMA axial; PMA de butée

1.11 **зазор АМП:** Зазор между сердечником ротора и сердечником статора в активном магнитном подшипнике, когда положение центра цапфы ротора совпадает с положением центра статора (см. δ_r на рисунке 4 для радиального АМП и δ_a на рисунке 5 для осевого АМП)

en AMB clearance
fr entrefer de PMA



1 — ротор, 2 — измерительная поверхность для датчика, 3 — датчик перемещения в осевом направлении; 4 — сердечник статора; 5 — катушка статора; 6 — центральная ось осевого АМП; 7 — упорный диск ротора; d_a — внешний диаметр диска ротора; D_o — внешний диаметр внешнего полюса статора, d_o — внутренний диаметр внешнего полюса статора; d_i — внешний диаметр внутреннего полюса статора; D_i — внутренний диаметр внутреннего полюса статора; δ_a — номинальный воздушный зазор;

$$A_a = \frac{\pi}{4} (D_o^2 - d_o^2 + d_i^2 - D_i^2)$$

Рисунок 5 — Осевой АМП в сборе

1.12 **центр радиального АМП:** Геометрический центр статора радиально-подшипника (см. рисунок 6)

en clearance centre of a radial AMB

fr centre du jeu d'un PMA radial

1.13 **магнитный центр радиального АМП:** Центр поперечного сечения цапфы ротора при таком его положении, когда результирующая сила притяжения, действующая на ротор в радиальном направлении при номинальных токах в катушках статора (номинальных магнитных потоках в подшипнике) и при отсутствии компенсирующих сил (компенсирующего магнитного поля), пренебрежимо мала

en magnetic centre of a radial AMB

fr centre magnétique d'un PMA radial

1.14 **ось полюса статора радиального АМП:** Ось симметрии полюса статора радиального АМП (см. рисунок 6)

en axial centre of a radial AMB

fr centre axial d'un PMA radial

1.15 **центральная ось осевого АМП:** Ось симметрии статора осевого подшипника (см. рисунок 5)

en (clearance) centre of an axial AMB

fr centre (jeu) d'un PMA axial

1.16 **магнитная центральная ось осевого АМП:** Ось диска ротора при таком его положении в осевом АМП, когда результирующая сила притяжения, действующая на диск в осевом направлении, пренебрежимо мала

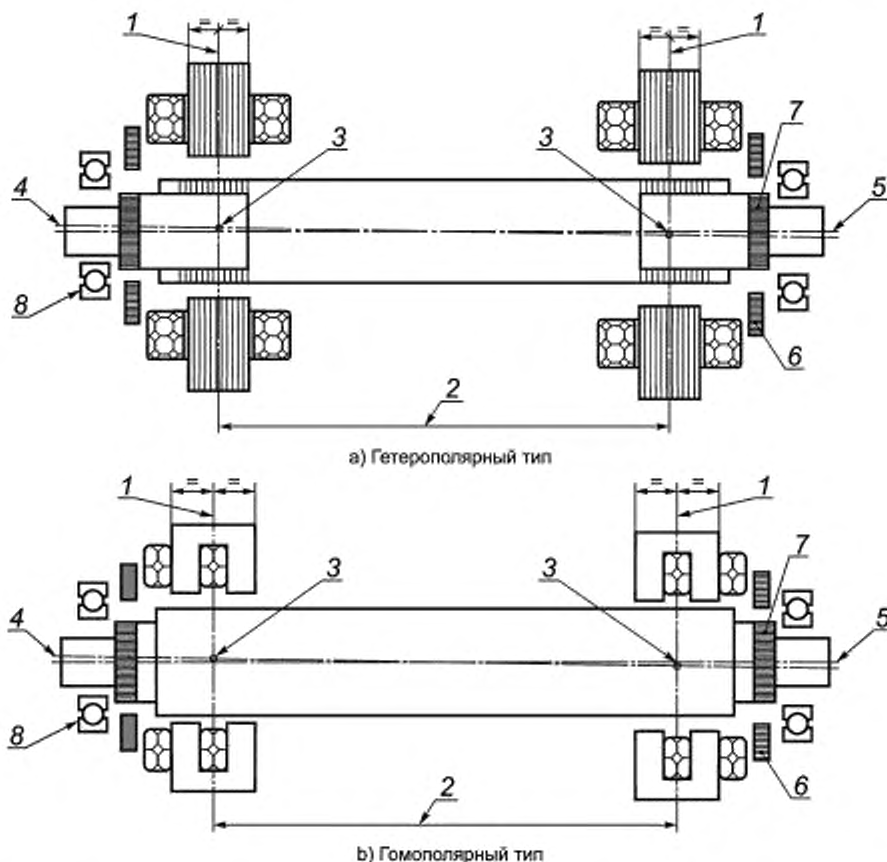
en axial magnetic centre of an axial AMB

fr centre magnétique axial d'un PMA axial

1.17 **центральная ось радиального АМП:** Линия, соединяющая центры двух радиальных АМП и определяемая конструкцией статора подшипника (см. рисунок 6)

en clearance centreline of radial AMB

fr axe du jeu de PMA radial



1 — ось полюса статора; 2 — пролет между радиальными АМП; 3 — центр радиального АМП; 4 — центральная ось радиального АМП; 5 — ось цапфы; 6 — датчик перемещений в радиальном направлении; 7 — измерительная поверхность для датчика; 8 — страховочный подшипник

Рисунок 6 — Центры и центральные оси радиального подшипника

1.18 ось цапфы в радиальном АМП: Ось симметрии цапфы ротора в радиальном АМП, совпадающая с осью вала, если принять ротор абсолютно жестким телом (см. рисунок 6)

en journal centreline of radial AMB

fr axe du tourillon de PMA radial

1.19 пролет между радиальными АМП: Расстояние между осями полюсов статоров двух радиальных АМП (см. рисунок 6)

en bearing span between radial AMBs

fr portée de paliers entre PMA radiaux

1.20 число полюсов: Сумма южных (S) и северных (N) полюсов электромагнитов радиального АМП (см. рисунок 7)

en number of poles

fr nombre de pôles

1.21 радиальный АМП гетерополярного типа: Радиальный АМП, поперечное сечение которого проходит через полюса электромагнитов разной полярности (см. рисунок 8).

en heteropolar-type radial AMB

fr PMA radial hétéropolaire

Примечание — Порядок следования полюсов может быть разным, например, (N, S, N, S, ...) или (N, S, S, N, ...).



Рисунок 7 — Число полюсов радиального АМП

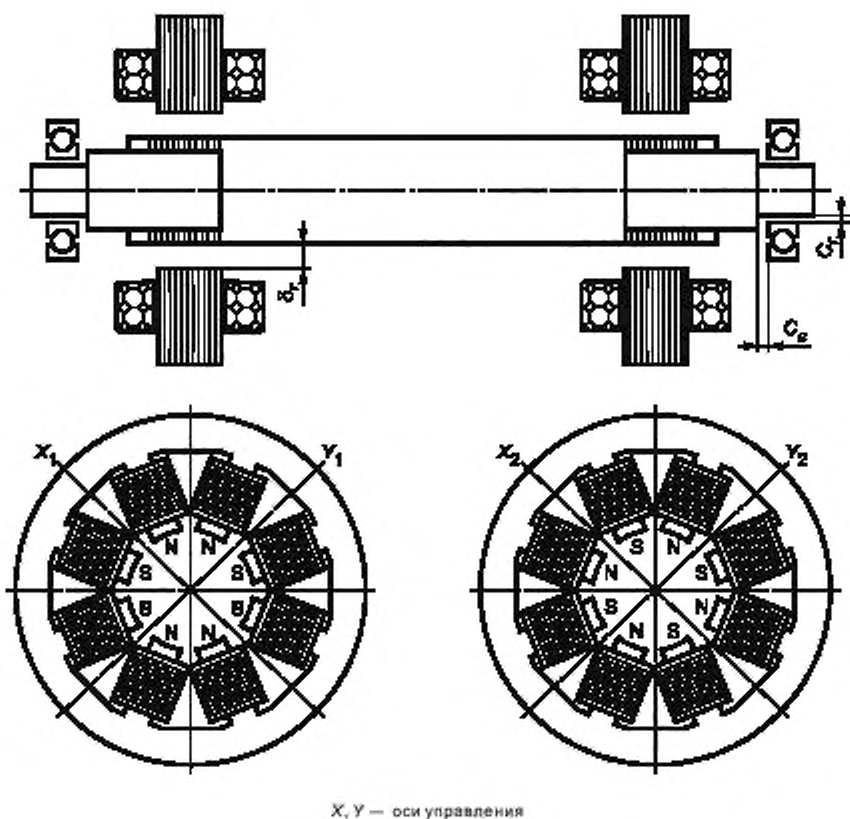


Рисунок 8 — Радиальный АМП гетерополярного типа

1.22 радиальный АМП гомополярного типа: Радиальный АМП, поперечные сечения которого проходят через полюса электромагнитов одной полярности (либо S, либо N) (см. рисунок 9).

Примечание — Порядок следования полюсов в сечении будет (N, N, N, N, ...) либо (S, S, S, S, ...).

en homopolar-type radial AMB
fr PMA radial homopolaire

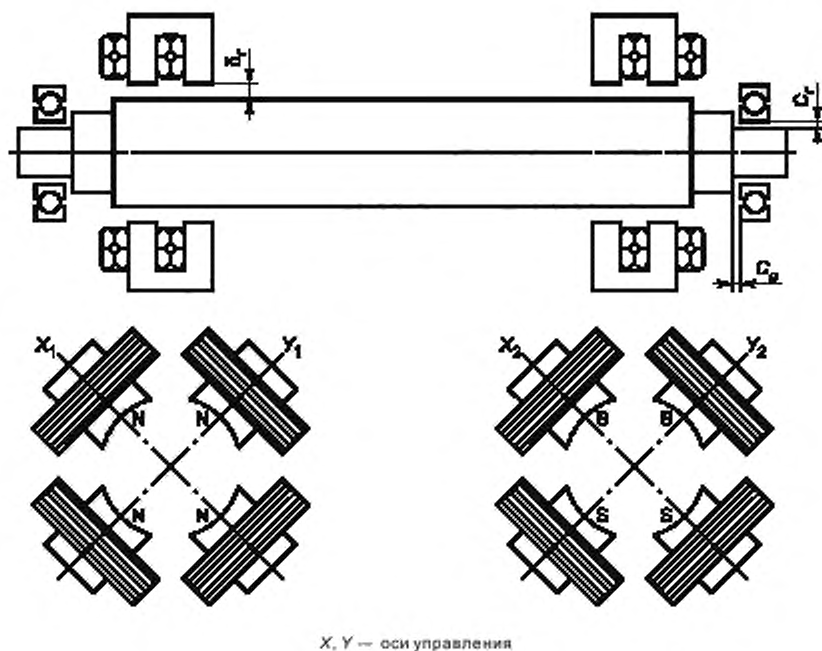
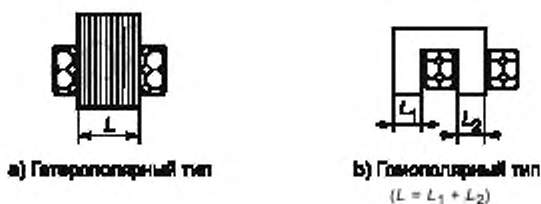


Рисунок 9 — Радиальный АМП гомоплярного типа

1.23 **эффективная длина радиального магнитного подшипника L** : Длина в осевом направлении поверхности полюса электромагнита, создающего силу притяжения ротора, в статоре магнитного подшипника (см. рисунок 10)

en effective length of radial magnetic bearing
fr longueur effective de palier magnétique radial

Рисунок 10 — Эффективная длина L радиального магнитного подшипника

1.24 **площадь проекции радиального АМП**: Произведение диаметра цапфы ротора d на эффективную длину подшипника L (см. рисунок 4)

en projection area of a radial AMB
fr surface de projection d'un PMA radial

1.25 **площадь полюса электромагнита**: Площадь A поперечного сечения полюса электромагнита, способного создавать воздействующую на ротор силу притяжения (см. A_r на рисунке 4 для радиального АМП и A_a на рисунке 5 для осевого АМП).

en area of one magnetic pole
fr surface d'un pôle magnétique

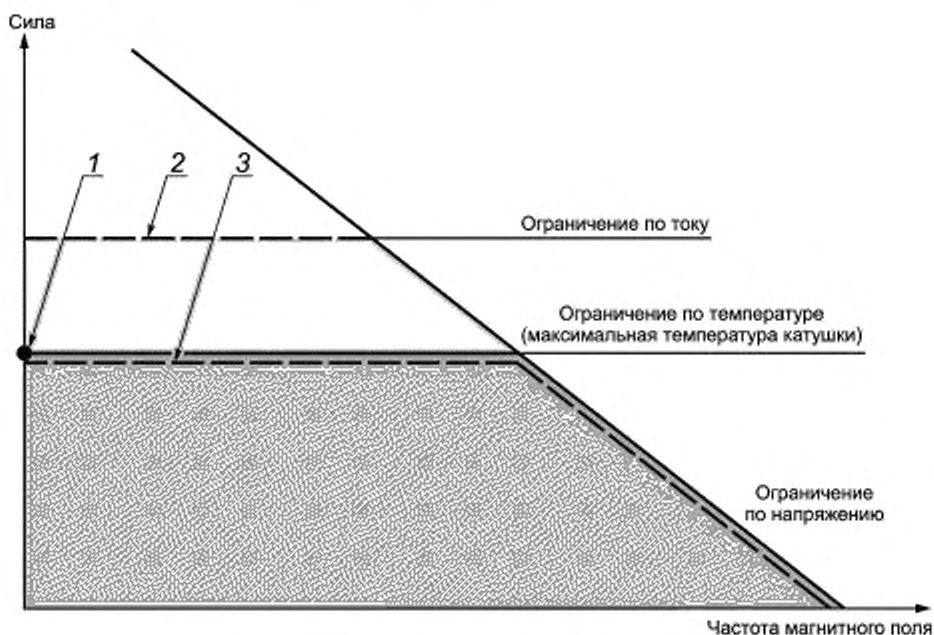
П р и м е ч а н и е — Данная величина отличается от площади проекции радиального АМП, определенной в 1.24.

1.26 **несущая способность АМП**: Максимальная сила, действующая со стороны АМП на ротор, зафиксированный в его среднем положении (см. рисунок 11).

Примечание — Эта величина обычно ограничена магнитным насыщением ферромагнитного материала, из которого изготовлены сердечники ротора и статора, максимальным током и максимальным напряжением на выходе усилителя мощности.

en load capacity of an AMB

fr capacité de charge d'un PMA



1 — несущая способность в статическом режиме; 2 — пиковая несущая способность; 3 — несущая способность в динамическом режиме

Рисунок 11 — Несущая способность АМП

1.26.1 **несущая способность АМП в статическом режиме F_{\max}** : Максимальная несущая способность при статической нагрузке для неограниченного времени непрерывной работы АМП

en static load capacity of an AMB

fr capacité de charge statique d'un PMA

1.26.2 **пиковая несущая способность АМП**: Максимальная несущая способность АМП при статической нагрузке в ограниченный период времени

en peak transient load capacity of an AMB

fr capacité de charge maximale transitoire d'un PMA

1.26.3 **несущая способность АМП в динамическом режиме**: Максимальная амплитуда периодической силы, создаваемой АМП, в зависимости от частоты

en dynamic load capacity of an AMB

fr capacité de charge dynamique d'un PMA

1.27 **удельная несущая способность радиального АМП p** : Отношение максимальной несущей способности АМП в статическом режиме F_{\max} к площади проекции dL подшипника, $p = F_{\max}/(dL)$.

en load pressure of a (radial) AMB

fr pression de charge d'un PMA (radial)

Примечание — См. 1.24 и 1.26.1.

1.28 число осей управления АМП: Число степеней свободы движения ротора, управляемого АМП.	en number of control axes of an AMB fr nombre d'axes de commande d'un PMA
Примеры: <i>а) АМП с одной осью управления: подшипник с системой активного подавления вибрации и перемещений ротора только в одном направлении движения;</i> <i>б) АМП с двумя осями управления: подшипник с системой активного подавления вибрации и перемещений ротора в двух направлениях движения;</i> <i>с) АМП с тремя осями управления: подшипник с системой активного подавления вибрации и перемещений ротора в трех направлениях движения.</i>	
1.29 общие потери АМП: Сумма потерь в магнитной системе АМП вследствие эффектов вихревых токов и гистерезиса в роторе и статоре, нагрева в обмотке электромагнитов, воздушного сопротивления вращению ротора, а также потерь в элементах электрической цепи (кабеле, шкафе автоматического управления)	en total AMB loss fr déperdition totale du PMA
1.30 АМП с автоматическим определением положения: АМП, имеющий функцию определения положения ротора без использования датчиков перемещения	en self-sensing AMB fr PMA autodétecteur
1.31 время установления: Время, необходимое для достижения пиковой несущей способности АМП	en rise time fr temps de montée
1.32 время пребывания: Время, в течение которого возможно поддержание пиковой несущей способности АМП	en dwell time fr temps de passage (de maintien)
2 Термины, относящиеся к ротору	
2.1 сердечник ротора: Часть ротора из ферромагнитного материала, на который воздействуют магнитные силы в радиальном направлении	en radial rotor core; radial rotor journal fr noyau de rotor radial; tourillon de rotor radial
2.2 упорный диск ротора (для осевого АМП): Часть ротора из ферромагнитного материала, на который воздействуют магнитные силы в осевом направлении	en axial bearing disc; axial disc; axial rotor disc; thrust bearing disc; thrust disc; thrust rotor disc fr disque de palier axial; disque axial; disque rotor axial; disque de palier de butée; disque de butée; disque rotor de butée
2.3 диаметр цапфы: Диаметр части ротора, находящейся в радиальном магнитном подшипнике (см. <i>d</i> на рисунке 4)	en journal diameter fr diamètre du tourillon
2.4 механические биения: Составляющая измеренного смещения вращающегося вала, обусловленная его некруглостью и несоосностью	en geometrical runout; mechanical runout fr excentricité géométrique; excentricité mécanique
2.5 электрические биения: Составляющая измеренного смещения вращающегося вала, обусловленная магнитной неоднородностью измерительной поверхности для датчика	en electrical runout; sensor runout fr excentricité électrique; excentricité des capteurs

2.6 DN-показатель: Произведение диаметра d , мм, и частоты вращения ротора N , мин⁻¹. **en** DN value
fr valeur DN

Примечание — Диаметр d определяют как

- a) внешний диаметр ротора радиального АМП, если статор находится снаружи ротора (см. d на рисунке 4);
b) внутренний диаметр ротора радиального АМП, если статор находится внутри ротора;
c) внешний диаметр ротора осевого АМП (см. d_a на рисунке 5).

3 Термины, относящиеся к статору

3.1 сердечник статора: Части стационарных элементов АМП, изготовленные из ферромагнитного или другого материала, обладающего магнитной проницаемостью **en** stator core
fr noyau de stator

3.2 сердечник статора радиального подшипника: Стационарная часть радиального магнитного подшипника, на которую навиты катушки управления **en** radial stator core
fr noyau de stator radial

3.3 сердечник статора осевого подшипника: Стационарная часть осевого магнитного подшипника, на которую навиты катушки управления **en** axial stator core;
thrust stator core
fr noyau de stator axial; noyau de stator de butée

3.4 катушка управления: Катушка, используемая для создания магнитного потока в материале сердечника **en** magnetizing coil
fr bobine de magnétisation

3.5 катушка радиального подшипника: Катушка управления, навитая вокруг сердечника статора радиального подшипника, или полюс электромагнита **en** radial coil
fr bobine radiale

3.6 катушка осевого подшипника: Катушка управления осевого АМП **en** axial coil; thrust coil
fr bobine axiale; bobine de butée

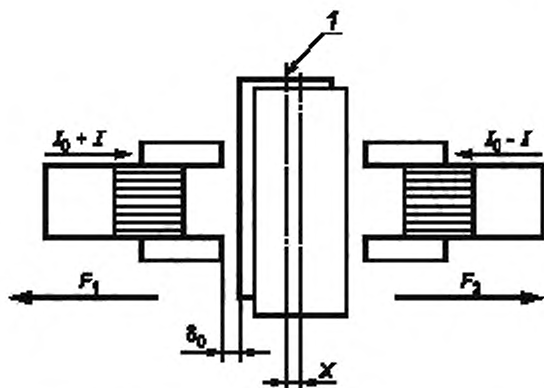
3.7 допустимая рабочая температура: Температура окружающей среды, при которой возможна работа АМП в нормальном установленном режиме **en** allowed operating temperature
fr température de fonctionnement admise

4 Термины, относящиеся к датчику перемещения

4.1 радиальное перемещение вала: Перемещение оси ротора в радиальном направлении относительно его среднего положения, определяющее изменение положения ротора во времени (см. рисунок 12) **en** radial shaft displacement
fr déplacement d'arbre radial

4.2 датчик перемещения: Датчик, позволяющий измерять перемещения вала без механического контакта с ним (см. рисунки 4 и 5).
Примеры — *Вихретоковый датчик, индуктивный датчик, емкостной датчик, оптический датчик, датчик Холла.* **en** displacement sensor; position sensor
fr capteur de déplacement; capteur de position

4.3 датчик радиального перемещения: Датчик, позволяющий измерять перемещения вала в радиальном направлении (см. рисунок 6) **en** radial displacement sensor; radial position sensor
fr capteur de déplacement radial; capteur de position radiale



Примечание — Связь между силами притяжения, токами электромагнита и перемещением вала описывается формулами.

$$F_b = F_1 - F_2 = K \left(\frac{I_0 + I}{\delta_0 + X} \right)^2 - K \left(\frac{I_0 - I}{\delta_0 - X} \right)^2 = 4K \frac{I_0 I}{\delta_0^2} - 4K \frac{I_0^2 X}{\delta_0^3} = K_f I + K_s X;$$

$$K_f = 4K \frac{I_0}{\delta_0^2}, \quad K_s = -4K \frac{I_0^2}{\delta_0^3}$$

где K_f — токовая жесткость электромагнита;
 K_s — отрицательная позиционная жесткость;
 F_1, F_2 — силы притяжения в электромагните;
 F_b — результирующая магнитная сила;
 K — коэффициент пропорциональности;
 I_0 — ток смещения;
 δ_0 — номинальный радиальный зазор;
 X — радиальное перемещение вала;
 I — управляющий ток.

1 — номинальное положение вала

Рисунок 12 — Связь между силами притяжения, токами и перемещением вала (см. примечание к рисунку)

4.4 датчик осевого перемещения: Датчик, позволяющий измерять перемещение вала в осевом направлении (см. рисунок 5)

en axial displacement sensor; axial position sensor; thrust displacement sensor; thrust position sensor

fr capteur de déplacement axial; capteur de position axiale; capteur de déplacement de butée; capteur de position de butée

4.5 измерительная поверхность (для датчика): Область поверхности вала, по которой датчик отслеживает его перемещение (см. рисунки 4 и 5)

en sensor target
fr piste du capteur

4.6 измерительная поверхность для датчика радиального перемещения: Область поверхности вала, по которой датчик радиального перемещения отслеживает перемещение вала в радиальном направлении (см. рисунок 4)

en radial (sensor) target
fr piste du capteur radial

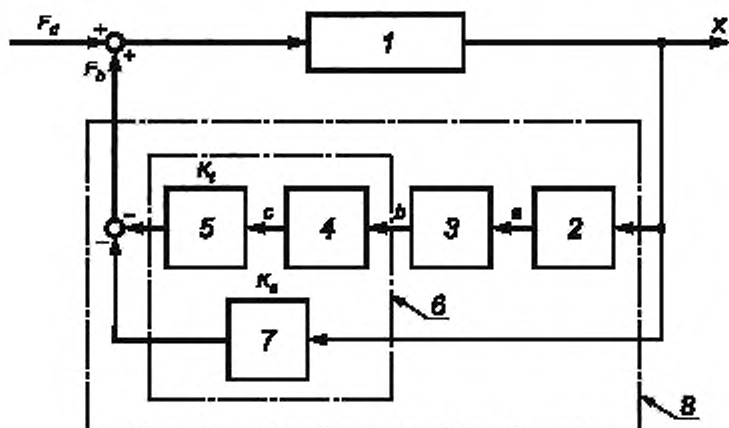
4.7 измерительная поверхность для датчика осевого перемещения: Область поверхности вала, по которой датчик осевого перемещения отслеживает перемещение вала в осевом направлении (см. рисунок 5)

en axial (sensor) target
fr piste du capteur axial

5 Термины, относящиеся к динамике вала, управлению его движением и электронным средствам управления

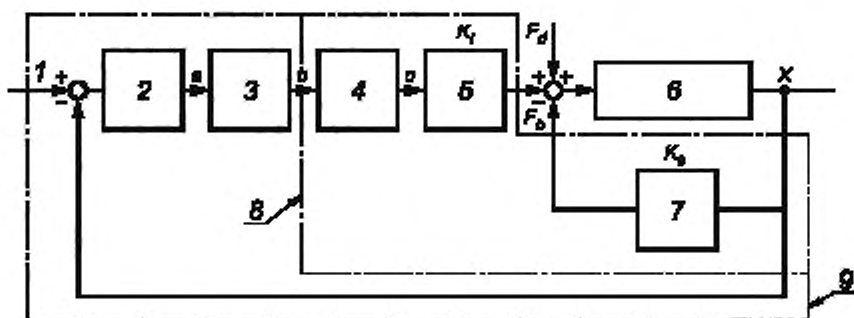
5.1 система активного магнитного подвеса: Система, в состав которой входят ротор, датчики перемещения или другие средства определения положения ротора, контроллер(ы), усилители мощности и электромагниты для создания левитации и поддержания ротора за счет сил магнитного притяжения (см. рисунки 2 и 13)

en AMB system
fr système PMA



1 — ротор; 2 — датчик перемещения; 3 — контроллер АМП; 4 — усилитель мощности; 5 — электромагнит; 6 — исполнительный блок; 7 — отрицательная позиционная жесткость; 8 — АМП

а) Система без опорного сигнала



1 — опорный сигнал; 2 — датчик перемещения; 3 — контроллер АМП; 4 — усилитель мощности; 5 — электромагнит; 6 — ротор; 7 — отрицательная позиционная жесткость; 8 — исполнительный блок; 9 — АМП

б) Система с опорным сигналом

a — сигнал датчика; b — сигнал управления; c — управляющий ток; F_b — сила в АМП; F_d — возмущающая сила; X — перемещение; K_t — токовая жесткость электромагнита; K_s — отрицательная позиционная жесткость

Рисунок 13 — Блок-схема системы активного магнитного подвеса

5.2 контроллер: Устройство для обработки сигнала датчика и передачи его на усилитель мощности для корректировки сил магнитного притяжения и управления эффектом левитации

en AMB controller
fr régulateur de PMA

Примечание — Данное устройство может быть реализовано в аналоговом (аналоговый контроллер) или цифровом (цифровой контроллер) виде.

5.3 **усилитель мощности:** Устройство, обеспечивающее подачу тока в катушку управления для создания необходимой управляющей магнитной силы.

en power amplifier
fr amplificateur de puissance

Примеры — линейный усилитель мощности; аналоговый усилитель; усилитель с широтно-импульсной модуляцией; коммутрующий усилитель.

5.4 **управление по току:** Способ управления АМП с использованием усилителей мощности с входом по напряжению и выходом по току

en (AMB) current control
fr commande de courant (PMA)

5.5 **управление по напряжению:** Способ управления АМП с использованием усилителей мощности с входом и выходом по напряжению

en (AMB) voltage control
fr commande de tension (PMA)

5.6 **ток смещения I_0 :** Постоянный ток в управляющей катушке, обеспечивающий работу АМП на линейном участке зависимости магнитной силы от силы тока и изменения зазора в АМП (см. формулы в примечании к рисунку 12)

en AMB bias current
fr courant de polarisation du PMA

5.7 **класс работы усилителя мощности:** Значение тока смещения, определяющее условия работы усилителя мощности в режиме управления по току:

en operation class of AMB power amplifier
fr classe de fonctionnement de l'amplificateur de puissance du PMA

- класс А: I_0 составляет 50 % максимального тока на выходе усилителя мощности;

- класс В: I_0 находится в диапазоне от 0 % до 50 % максимального тока на выходе усилителя мощности;

- класс С: ток смещения отсутствует (см. рисунки 12 и 14)

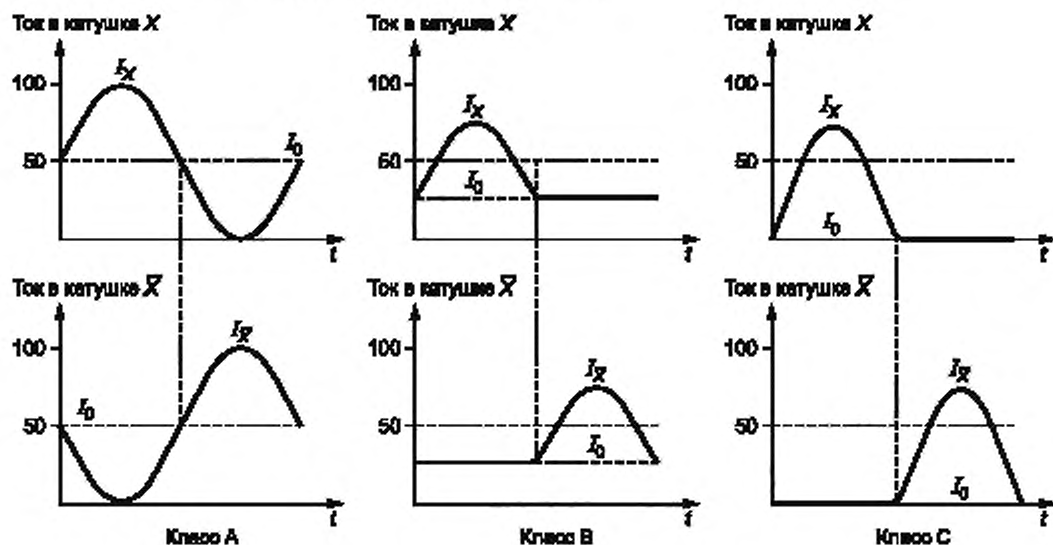


Рисунок 14 — Класс работы усилителя мощности (токи в катушках противоположных полюсов электромагнита)

5.8 **отрицательная позиционная жесткость K_s :** Жесткость магнитного подвеса в номинальном положении ротора при отсутствии внешней нагрузки в линейном режиме работы АМП, обусловленном током смещения (см. рисунки 12 и 13).

en negative position stiffness
fr raideur négative de position

Примечание — Эта величина имеет отрицательное значение.

<p>5.9 динамическая жесткость системы с обратной связью: Частотная характеристика АМП с замкнутой системой управления, определяемая отношением F_d/X входной возмущающей силы F_d к выходному перемещению ротора X (см. рисунок 13)</p>	<p>en closed-loop dynamic system stiffness fr raideur dynamique du système en boucle fermée</p>
<p>5.10 динамическая податливость системы с обратной связью: Величина, обратная к динамической жесткости системы с обратной связью, т. е. X/F_d (см. рисунок 13)</p>	<p>en closed-loop dynamic system compliance fr souplesse dynamique du système en boucle fermée</p>
<p>5.11 динамическая жесткость АМП с разомкнутой системой управления: Частотная характеристика, F_d/X, АМП без обратной связи, для которого входное воздействие в виде перемещения ротора X, передаваемое через датчик перемещения, контроллер, усилитель мощности и электромагнит, определяет выходную магнитную силу F_b (см. рисунок 13).</p>	<p>en open-loop AMB dynamic stiffness fr raideur dynamique du PMA en boucle ouverte</p>
<p><i>Примечание</i> — Действительная часть комплексного отношения F_d/X соответствует упругой силе подшипника, а мнимая часть этого отношения — демпфированию в подшипнике.</p>	
<p>5.12 многосвязанное управление АМП: Организация управления АМП, связывающая входы и выходы контроллеров для разных степеней свободы движения ротора.</p>	<p>en (AMB) centralized control fr commande centralisée (PMA)</p>
<p><i>Примеры</i> — Под эту категорию подпадают способы управления, использующие:</p>	
<ul style="list-style-type: none"> - компенсатор гироскопических эффектов; - управление по недиагональным элементам матрицы жесткостей; - контроллер с несколькими каналами входа и выхода 	
<p>5.13 раздельное управление АМП: Организация управления АМП, при которой отсутствуют связи входов и выходов контроллеров для разных степеней свободы движения ротора</p>	<p>en (AMB) decentralized control fr commande décentralisée (PMA)</p>
<p>5.14 регулировка АМП: Коррекция передаточной функции контроллера для обеспечения заданных условий работы ротора в АМП</p>	<p>en (AMB) tuning process fr processus de mise au point (PMA)</p>
<p>5.15 управление с компенсацией дисбаланса: Способ управления, при котором происходит автоматическое определение и компенсация неуравновешенных сил, действующих на ротор, с соответствующим снижением вибрации ротора.</p>	<p>en peak-of-gain control; unbalance force counteracting control</p>
<p><i>Примечание</i> — Противодействующая сила передается через АМП на фундамент (см. рисунок 15). В результате силы, создаваемые в АМП, уменьшают вибрацию вала, включая его биения относительно геометрической оси.</p>	
<p>5.16 управление с подавлением дисбаланса: Способ управления, при котором сохраняется вращение ротора вокруг его основной оси инерции, но уменьшаются силы, обусловленные дисбалансом ротора и передаваемые через АМП на корпус подшипника, и вибрация корпуса подшипника (см. рисунок 16).</p>	<p>en imbalance force rejection control; unbalance force rejection control fr commande de réjection du déséquilibre; commande de réjection des forces de balourd</p>

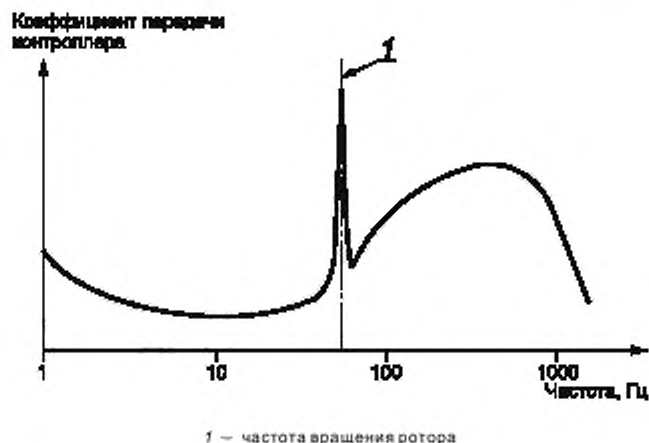


Рисунок 15 — Пример зависимости коэффициента передачи контроллера от частоты в системе управления с компенсацией дисбаланса

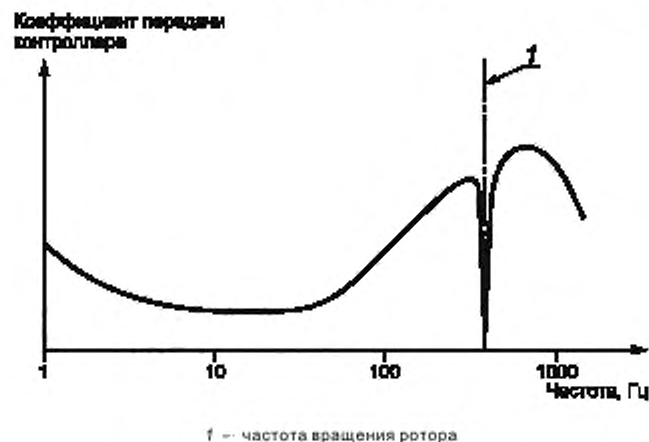


Рисунок 16 — Пример зависимости коэффициента передачи контроллера от частоты в системе управления с подавлением дисбаланса

6 Термины, относящиеся к вспомогательному оборудованию

6.1 страховочный подшипник: Вспомогательный подшипник в системе АМП, предназначенный для ограничения перемещений ротора и предотвращения его контакта с поверхностью статора АМП

en auxiliary bearing;
emergency bearing;
retainer bearing;
touch-down bearing
fr palier auxiliaire;
palier de secours;
palier de retenue;
palier atterrisseur

6.2 зазор в страховочном подшипнике: Половина разности между внутренним диаметром радиального страховочного подшипника и внешним диаметром цапфы ротора в этом подшипнике или осевой зазор между торцевой поверхностью упорного страховочного подшипника и заплечиком вала (см. C_7 на рисунке 8 для радиального зазора и C_8 на рисунке 9 для осевого зазора).

en auxiliary bearing;
emergency bearing;
retainer bearing;
touch-down bearing
fr palier auxiliaire;
palier de secours;

Примечание — Эти зазоры должны быть меньше, чем зазор между ротором и статором в соответствующем направлении для всех частей системы «ротор — опора».

fr palier de retenue;
palier atterrisseur

6.3 испытание на контакт: Испытание, в ходе которого ротор, вращающийся на заданной частоте, намеренно опускают на страховочный подшипник для проверки качества функционирования последнего

en touch-down test
fr essai d'atterrissage

6.4 резервное питание: Источник, обеспечивающий АМП электрической энергией в случае выхода из строя основной системы питания

en back-up battery
fr batterie de secours

Библиография

- [1] ИСО 1925 «Вибрация. Балансировка. Словарь»
[2] ИСО 1940 «Вибрация, удар и контроль состояния. Словарь»

УДК 534.322.3.08:006.354

ОКС 01.040.17
17.160

T34

Ключевые слова: вибрация, активные магнитные подшипники, термины, определения

Редактор *Б.Н. Колесов*
Технический редактор *Н.С. Гришанова*
Корректор *М.И. Першина*
Компьютерная верстка *Л.А. Круговой*

Сдано в набор 28.05.2012. Подписано в печать 22.08.2012. Формат 60 × 84 $\frac{1}{8}$. Гарнитура Ариал.
Усл. печ. л. 2,32. Уч.-изд. л. 1,78. Тираж 116 экз. Зак. 580.

ФГУП «СТАНДАРТИНФОРМ», 123995 Москва, Гранатный пер., 4.
www.gostinfo.ru info@gostinfo.ru
Набрано во ФГУП «СТАНДАРТИНФОРМ» на ПЭВМ.
Отпечатано в филиале ФГУП «СТАНДАРТИНФОРМ» — тип. «Московский печатник», 105062 Москва, Лялин пер., 8.