
ФЕДЕРАЛЬНОЕ АГЕНТСТВО
ПО ТЕХНИЧЕСКОМУ РЕГУЛИРОВАНИЮ И МЕТРОЛОГИИ



НАЦИОНАЛЬНЫЙ
СТАНДАРТ
РОССИЙСКОЙ
ФЕДЕРАЦИИ

ГОСТ Р
54516—
2011

**КЛАССИФИКАЦИЯ ХИМИЧЕСКОЙ ПРОДУКЦИИ,
ОПАСНОСТЬ КОТОРОЙ ОБУСЛОВЛЕНА
ФИЗИКО-ХИМИЧЕСКИМИ СВОЙСТВАМИ**

Испытание окисляющих жидкостей

Издание официальное



Москва
Стандартинформ
2019

Предисловие

1 РАЗРАБОТАН Федеральным государственным унитарным предприятием «Всероссийский научно-исследовательский центр стандартизации, информации и сертификации сырья, материалов и веществ» (ФГУП «ВНИЦСМВ»)

2 ВНЕСЕН Техническим комитетом по стандартизации ТК 339 «Безопасность сырья, материалов и веществ»

3 УТВЕРЖДЕН И ВВЕДЕН В ДЕЙСТВИЕ Приказом Федерального агентства по техническому регулированию и метрологии от 23 ноября 2011 г. № 583-ст

4 Настоящий стандарт соответствует Рекомендациям ООН ST/SG/AC.10/30/Rev.3 «Согласованная на глобальном уровне система классификации опасности и маркировки химической продукции (СГС)» («Globally Harmonized System of Classification and Labelling of Chemicals (GHS)»), третье пересмотренное издание, в части классификации химической продукции (раздел 4) (глава 2.13, приложение 2), а также Руководству по испытаниям и критериям Рекомендаций ООН по перевозке опасных грузов ST/SG/AC.10/11/Rev.5, пятое пересмотренное издание (раздел 4, 34)

5 ВВЕДЕН ВПЕРВЫЕ

6 ПЕРЕИЗДАНИЕ. Июнь 2019 г.

Правила применения настоящего стандарта установлены в статье 26 Федерального закона от 29 июня 2015 г. № 162-ФЗ «О стандартизации в Российской Федерации». Информация об изменениях к настоящему стандарту публикуется в ежегодном (по состоянию на 1 января текущего года) информационном указателе «Национальные стандарты», а официальный текст изменений и поправок — в ежемесячном информационном указателе «Национальные стандарты». В случае пересмотра (замены) или отмены настоящего стандарта соответствующее уведомление будет опубликовано в ближайшем выпуске ежемесячного информационного указателя «Национальные стандарты». Соответствующая информация, уведомление и тексты размещаются также в информационной системе общего пользования — на официальном сайте Федерального агентства по техническому регулированию и метрологии в сети Интернет (www.gost.ru)

© Стандартиформ, оформление, 2012, 2019

Настоящий стандарт не может быть полностью или частично воспроизведен, тиражирован и распространен в качестве официального издания без разрешения Федерального агентства по техническому регулированию и метрологии

Содержание

1 Область применения	1
2 Нормативные ссылки	1
3 Термины и определения	2
4 Метод испытания окисляющих жидкостей	2
4.1 Процедура классификации опасности окисляющих жидкостей	2
4.2 Испытание окисляющих жидкостей	2
4.2.1 Общие положения	2
4.2.2 Приборы и материалы	3
4.2.3 Процедура испытания окисляющих жидкостей	6
4.2.4 Критерии испытания и метод оценки результатов	6

**КЛАССИФИКАЦИЯ ХИМИЧЕСКОЙ ПРОДУКЦИИ, ОПАСНОСТЬ КОТОРОЙ ОБУСЛОВЛЕНА
ФИЗИКО-ХИМИЧЕСКИМИ СВОЙСТВАМИ****Испытание окисляющих жидкостей**

Classification of chemicals which hazard is caused by physical and chemical properties. Test of oxidizing liquids

Дата введения — 2012 — 01—01

1 Область применения

Настоящий стандарт определяет процедуру и метод испытания жидкостей, опасность которых обусловлена окислительными свойствами.

2 Нормативные ссылки

В настоящем стандарте использованы нормативные ссылки на следующие стандарты:

ГОСТ 12.1.004 Система стандартов безопасности труда. Пожарная безопасность. Общие требования

ГОСТ 12.1.044 (ИСО 4589—84) Система стандартов безопасности труда. Пожаровзрывоопасность веществ и материалов. Номенклатура показателей и методы их определения

ГОСТ 9980.4 Материалы лакокрасочные. Маркировка

ГОСТ 17527 Упаковка. Термины и определения

ГОСТ 19433 Грузы опасные. Классификация и маркировка

ГОСТ 20231 Контейнеры грузовые. Термины и определения

ГОСТ 21391 Средства пакетирования. Термины и определения

ГОСТ 31340 Предупредительная маркировка химической продукции. Общие требования

ГОСТ Р 53854 Классификация опасности смесевой химической продукции по воздействию на организм¹⁾

ГОСТ Р 53856 Классификация опасности химической продукции. Общие требования²⁾

Примечание — При пользовании настоящим стандартом целесообразно проверить действие ссылочных стандартов в информационной системе общего пользования — на официальном сайте Федерального агентства по техническому регулированию и метрологии в сети Интернет или по ежегодному информационному указателю «Национальные стандарты», который опубликован по состоянию на 1 января текущего года, и по выпускам ежемесячного информационного указателя «Национальные стандарты» за текущий год. Если заменен ссылочный стандарт, на который дана недатированная ссылка, то рекомендуется использовать действующую версию этого стандарта с учетом всех внесенных в данную версию изменений. Если заменен ссылочный стандарт, на который дана датированная ссылка, то рекомендуется использовать версию этого стандарта с указанным выше годом утверждения (принятия). Если после утверждения настоящего стандарта в ссылочный стандарт, на который дана датированная ссылка, внесено изменение, затрагивающее положение, на которое дана ссылка, то это положение рекомендуется применять без учета данного изменения. Если ссылочный стандарт отменен без замены, то положение, в котором дана ссылка на него, рекомендуется применять в части, не затрагивающей эту ссылку.

¹⁾ Отменен. Пользоваться ГОСТ 32423—2013.

²⁾ Отменен. Пользоваться ГОСТ 32419—2013.

3 Термины и определения

В настоящем стандарте применены термины по ГОСТ 12.1.004, ГОСТ 12.1.044, ГОСТ 9980.4, ГОСТ 17527, ГОСТ 19433, ГОСТ 20231, ГОСТ 21391, ГОСТ 31340, ГОСТ Р 53854, ГОСТ Р 53856.

4 Метод испытания окисляющих жидкостей

4.1 Процедура классификации опасности окисляющих жидкостей

Окисляющие жидкости могут быть отнесены к одному из трех классов опасности в зависимости от их окислительных свойств.

Процедура классификации опасности окисляющих жидкостей представлена на рисунке 1.

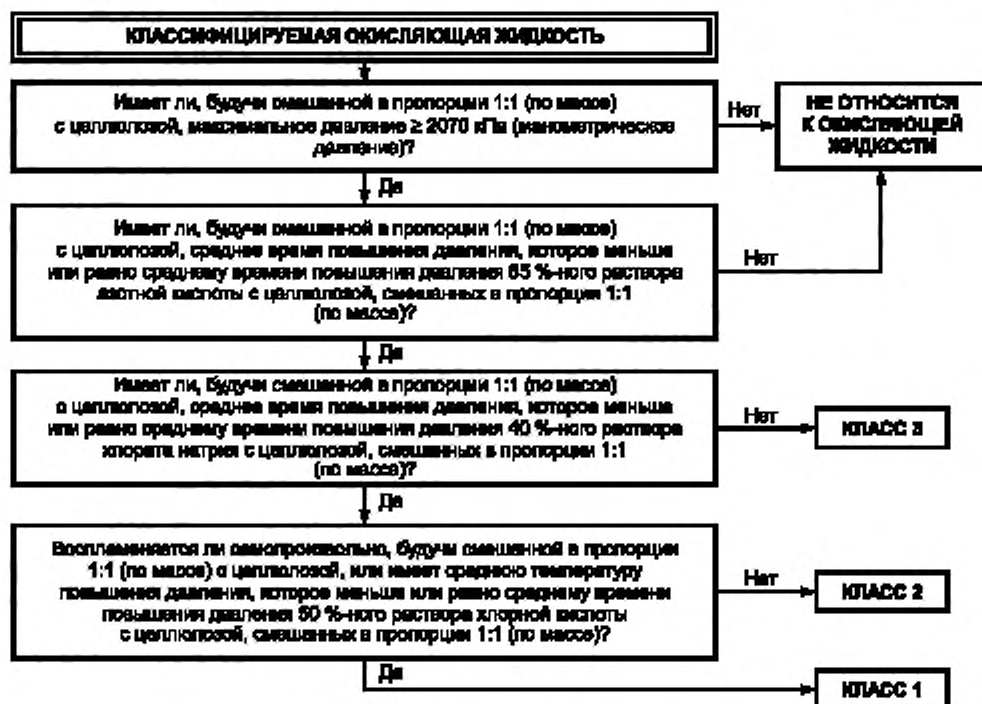


Рисунок 1 — Процедура классификации окисляющих жидкостей

4.2 Испытание окисляющих жидкостей

4.2.1 Общие положения

4.2.1.1 Цель настоящего испытания — определить потенциальную способность жидкости увеличивать скорость горения или повышать интенсивность горения горючей химической продукции при тщательном смешивании одной и другой или образовывать самовоспламеняемую смесь.

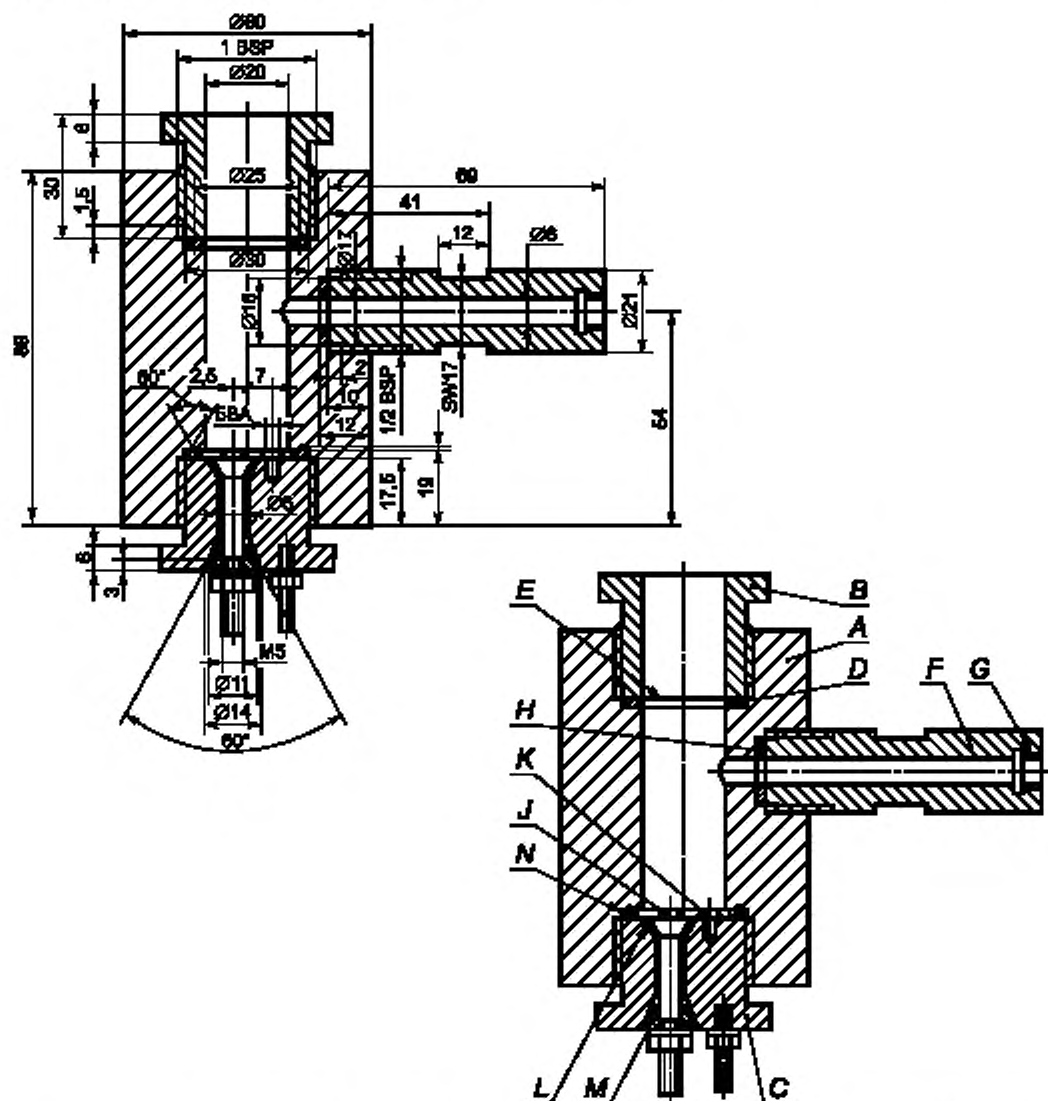
4.2.1.2 Жидкость смешивают в пропорции 1:1 (по массе) с волокнистой целлюлозой, смесь нагревают в сосуде высокого давления и определяют скорость повышения давления¹⁾.

¹⁾ В некоторых случаях повышение давления (слишком высокое или слишком низкое) может вызывать химические реакции, не характеризующие окисляющие свойства химической продукции. В этих случаях может возникнуть необходимость в проведении повторного испытания с использованием инертного вещества, например диатомита (кизельгура), вместо целлюлозы в целях определения характера реакции.

4.2.2 Приборы и материалы

4.2.2.1 Сосуд высокого давления

Для проведения испытания требуется сосуд высокого давления. Прибор состоит из цилиндрического стального сосуда высокого давления длиной 89 мм и внешним диаметром 60 мм (см. рисунок 2). На противоположных сторонах сосуда с помощью машинной обработки делают срезы, образуя две плоские грани (уменьшающие поперечное сечение сосуда до 50 мм), что облегчает его закрепление при установке запальной и выходной пробок.



A — корпус сосуда высокого давления; B — фиксирующая пробка разрывной мембраны; C — запальная пробка; D — мягкая свинцовая прокладка; E — разрывная мембрана; F — боковое ответвление; G — резьба датчика давления; H — медная прокладка; J — изолированный электрод; K — заземленный электрод; L — изоляция; M — стальной конус; N — паз смещения прокладки

Рисунок 2 — Сосуд высокого давления для проведения испытания окисляющих жидкостей

Сосуд, имеющий внутренний канал диаметром 20 мм, обрабатывают с внутренней стороны и с каждого конца на глубину 19 мм, где нарезают резьбу для ввинчивания патрубка с резьбой 1 дюйм (британский стандарт). К закругленной стороне сосуда высокого давления в 35 мм от одного из концов и под углом 90° к плоским граням привинчивают устройство вывода давления в виде бокового ответвления.

Для этой цели высверливают гнездо глубиной 12 мм, в котором нарезают резьбу для ввинчивания конца бокового ответвления размером 1/2 дюйма (британский стандарт). Для обеспечения газонепроницаемости устанавливают, если необходимо, инертную прокладку.

Боковое ответвление выступает из корпуса сосуда высокого давления на 55 мм и имеет канал диаметром 6 мм. Конец ответвления обрабатывают, на нем нарезают резьбу для ввинчивания преобразователя давления мембранного типа. Дальний по отношению к ответвлению конец сосуда высокого давления закрывают запальной пробкой, снабженной двумя электродами, один из которых изолирован от корпуса пробки, а другой заземлен на него. Другой конец сосуда высокого давления закрывают алюминиевой разрывной мембраной толщиной 0,2 мм (давление разрыва около 2200 кПа), которую закрепляют фиксирующей пробкой с 20-миллиметровым каналом. Для обеспечения хорошей герметизации обе пробки имеют мягкую свинцовую прокладку.

4.2.2.2 Устройство для измерения давления

Может быть использовано любое устройство для измерения давления при условии, что оно не подвержено воздействию горячих газов или продуктов разложения и способно выдерживать скорость повышения давления 690—2070 кПа не более чем за 5 мс.

4.2.2.3 Стойка

Комплект устанавливают в правильное для использования положение с помощью стойки (рисунок 3). Стойка включает опорную плиту-основание из мягкой стали размером 235 × 184 × 6 мм и 185-миллиметровую наклонную конструкцию полого квадратного сечения (ПКС) размером 70 × 70 × 4 мм.

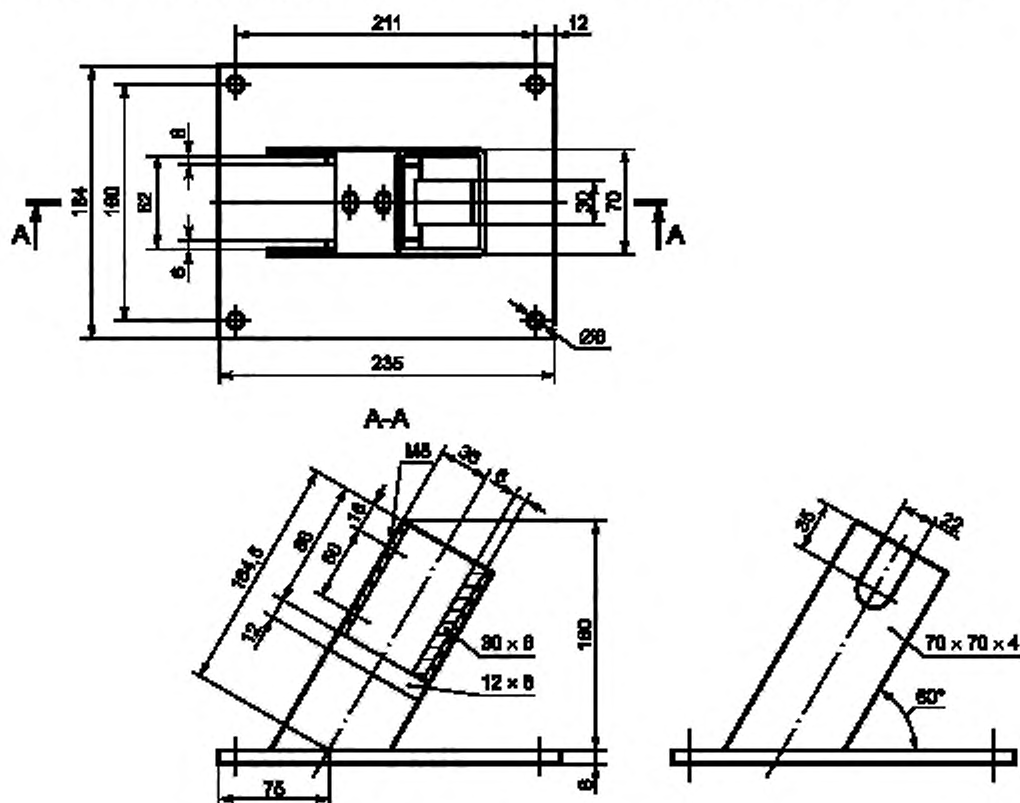


Рисунок 3 — Опорный стенд

На одном конце стойки ПКС на двух противоположных сторонах вырезают участок таким образом, чтобы получилась конструкция с двумя плоскими боковинами-лапами, выше которых остается коробчатая часть длиной 86 мм.

Концы плоских боковин обрезают под углом 60° к горизонтали и приваривают к основанию. На одной стороне верхнего конца основания вырезают паз шириной 22 мм и глубиной 46 мм таким образом, чтобы боковое ответвление помещалось в паз при установке всего комплекта сосуда высокого давления, запальной пробкой вниз, в поддерживающую коробчатую стойку. К нижней внутренней стороне коробчатой части стойки приваривают стальную пластину шириной 30 мм и толщиной 6 мм, которая служит прокладкой. Сосуд высокого давления прочно фиксируют двумя 7-миллиметровыми винтами-барашками, прикрепленными к противоположной грани. Снизу сосуд высокого давления поддерживают две стальные полосы шириной 12 мм и толщиной 6 мм, которые приваривают к боковинам основания коробчатой части.

4.2.2.4 Система зажигания

Система зажигания состоит из 25-сантиметровой нихромовой проволоки диаметром 0,6 мм, сопротивление которой составляет 3,85 Ом/м. С помощью стержня диаметром 5 мм проволоку скручивают в спираль и подсоединяют к электродам запальной пробки. Спираль должна иметь одну из конфигураций, показанную на рисунке 4. Расстояние между дном сосуда и подошвой спирали зажигания должно составлять 20 мм.

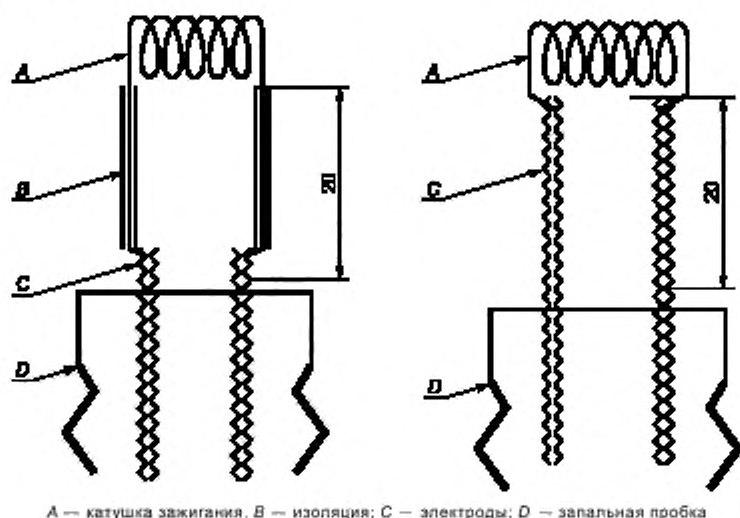


Рисунок 4 — Система зажигания

Если электроды не могут быть подогнаны, концы проволоки воспламенения между спиралью и дном сосуда должны быть изолированы керамическим материалом. Проволока нагревается от источника неизменяющегося тока, способного подавать ток силой не менее 10 А.

4.2.2.5 Горючее вещество

В качестве горючего вещества используют высушенную волокнистую целлюлозу с волокном длиной от 50 до 250 мкм и средним диаметром 25 мкм. Разложенную слоем толщиной не менее 25 мм целлюлозу высушивают при температуре 105°C в течение минимум 4 ч, затем помещают в сушильный шкаф, где ее хранят (вместе с влагопоглотителем) вплоть до охлаждения и использования. Содержание воды в горючем веществе должно составлять менее 0,5 % по массе (по сравнению с сухим весом). В случае невыполнения данного требования необходимо продолжить высушивание.

4.2.2.6 Эталонные вещества

В качестве эталонных веществ используют 50 %-ную перхлорную кислоту, 40 %-ный водный раствор хлората натрия и 65 %-ную азотную кислоту. Концентрацию испытуемой химической продукции указывают в протоколе. Если испытанию подвергают насыщенные растворы, температура готового раствора должна составлять 20°C .

4.2.3 Процедура испытания окисляющих жидкостей

4.2.3.1 Прибор в комплекте с преобразователем давления и системой нагрева без разрывной мембраны устанавливают запальной пробкой вниз. 2,5 г испытуемой жидкости смешивают с 2,5 г высушенной целлюлозы в стеклянном химическом стакане с помощью стеклянной палочки-мешалки. В целях безопасности между лаборантом, осуществляющим смешивание, и сосудом со смесью должен быть установлен предохранительный экран. Если смесь воспламеняется в ходе смешивания или налива, в проведении дальнейшего испытания необходимости нет.

4.2.3.2 Смесью загружают небольшими порциями, со встряхиванием, в сосуд высокого давления так, чтобы она окружала спираль зажигания, тесно с ней соприкасаясь. Не допускать разрушения спирали в ходе загрузки. Устанавливают разрывную мембрану, в которую натуго ввинчивают фиксирующую пробку. Загруженный сосуд устанавливают на поддерживающую стойку, находящуюся в бронированном вытяжном шкафу или камере сгорания, разрывной мембраной вверх. К наружным выводам запальной пробки подсоединяют источник энергии, пропускают ток силой 10 А. Время между началом процесса смешивания и включением источника энергии должно составлять около 10 мин.

4.2.3.3 Сигнал, снимаемый с преобразователя давления, регистрируется с помощью соответствующей системы, позволяющей проводить как оценку, так и постоянную регистрацию картины «время—давление» (в качестве такого прибора можно использовать самописец неустановившихся процессов с записью на ленту).

4.2.3.4 Смесью нагревают до момента разрушения разрывной мембраны или в течение минимум 60 с. Если разрушения разрывной мембраны не происходит, смеси дают остыть и только после этого осторожно разбирают прибор, соблюдая меры предосторожности с учетом опасности избыточного давления. Смесью и каждое из эталонных веществ подвергают испытаниям пять раз. Записывают время, за которое давление повысилось с 690 до 2070 кПа. В целях классификации используют среднее значение времени повышения давления.

4.2.4 Критерии испытания и метод оценки результатов

4.2.4.1 Оценка результатов основана на:

- сопоставлении среднего времени повышения давления (манометрического) с 690 до 2070 кПа со средним временем повышения давления, полученным при испытании эталонной химической продукции;

- факте самопроизвольного воспламенения смеси химической продукции с целлюлозой.

4.2.4.2 Критерии испытания:

Класс 1: жидкая химическая продукция, которая, будучи смешанной в пропорции 1:1 (по массе) с целлюлозой, самопроизвольно воспламеняется или имеет среднее время повышения давления, равное или менее среднего времени повышения давления 50 %-ного раствора хлорной кислоты с целлюлозой, смешанными в пропорции 1:1 (по массе).

Класс 2: жидкая химическая продукция, которая, будучи смешанной в пропорции 1:1 (по массе) с целлюлозой, имеет среднее время повышения давления, равное или менее среднего времени повышения давления 40 %-ного раствора хлората натрия с целлюлозой, смешанными в пропорции 1:1 (по массе), и которая не удовлетворяет критериям отнесения к классу 1.

Класс 3: жидкая химическая продукция, которая, будучи смешанной в пропорции 1:1 (по массе) с целлюлозой, имеет среднее время повышения давления, равное или менее среднего времени повышения давления 65 %-ного раствора азотной кислоты с целлюлозой, смешанными в пропорции 1:1 (по массе), и которая не удовлетворяет критериям отнесения к классу 1.

Не классифицируется как окисляющая химическая продукция: жидкая химическая продукция, которая, будучи смешанной в пропорции 1:1 (по массе) с целлюлозой, имеет максимальное (манометрическое) давление ниже 2070 кПа или имеет среднее время повышения давления, превышающее среднее время повышения давления 65 %-ного раствора азотной кислоты с целлюлозой, смешанными в пропорции 1:1 (по массе).

4.2.4.3 Примеры результатов

Примеры результатов испытаний некоторых жидкостей приведены в таблице 1.

Таблица 1 — Примеры результатов испытаний жидкостей на предмет отнесения к окисляющей химической продукции

Химическая продукция	Среднее время повышения давления для смеси с целлюлозой в пропорции 1:1 (по массе), мс	Результат
Аммония дихромат, насыщенный водный раствор	20800	Не относится к окисляющей химической продукции
Кальция нитрат, насыщенный водный раствор	6700	Не относится к окисляющей химической продукции
Нитрат железа (III), насыщенный водный раствор	4133	Класс опасности 3
Лития перхлорат, насыщенный водный раствор	1686	Класс опасности 2
Магния перхлорат, насыщенный водный раствор	777	Класс опасности 2
Никеля нитрат, насыщенный водный раствор	6250	Не относится к окисляющей химической продукции
Азотная кислота, 65 %	4 767 ¹⁾	Класс опасности 3
Перхлорная кислота, 50 %	121 ¹⁾	Класс опасности 2 ²⁾
Перхлорная кислота, 55 %	59	Класс опасности 1
Калия нитрат, 30 %-ный водный раствор	26 690	Не относится к окисляющей химической продукции
Серебра нитрат, насыщенный водный раствор	— ³⁾	Не относится к окисляющей химической продукции
Натрия хлорат, 40 % водный раствор	2 555 ¹⁾	Класс опасности 2
Натрия нитрат, 45 % водный раствор	4 133	Класс опасности 3
Инертная химическая продукция		
Вода: целлюлоза	— ²⁾	
¹⁾ Среднее значение по результатам межлабораторных сравнительных испытаний. ²⁾ Класс опасности 2 по результатам испытания. ³⁾ Максимальное давление 2070 кПа не достигнуто.		

Ключевые слова: процедура классификации, жидкость, окисляющая химическая продукция, эталонное вещество, метод испытания, процедура испытания, смесь, критерии испытания, оценка результатов, класс опасности

Редактор *Е.А. Моисеева*
Технический редактор *И.Е. Черепкова*
Корректор *И.А. Королева*
Компьютерная верстка *А.Н. Золотаревой*

Сдано в набор 07.06.2019. Подписано в печать 08.08.2019. Формат 60 × 84¹/₈. Гарнитура Ариал.
Усл. печ. л. 1,40. Уч.-изд. л. 0,95.
Подготовлено на основе электронной версии, предоставленной разработчиком стандарта

Создано в единичном исполнении во ФГУП «СТАНДАРТИНФОРМ»
для комплектования Федерального информационного фонда стандартов,
117418 Москва, Нахимовский пр-т, д. 31, к. 2.
www.gostinfo.ru info@gostinfo.ru