
ФЕДЕРАЛЬНОЕ АГЕНТСТВО
ПО ТЕХНИЧЕСКОМУ РЕГУЛИРОВАНИЮ И МЕТРОЛОГИИ



НАЦИОНАЛЬНЫЙ
СТАНДАРТ
РОССИЙСКОЙ
ФЕДЕРАЦИИ

ГОСТ Р
54579—
2011
(ИСО 18233:2006)

Акустика

**ПРИМЕНЕНИЕ НОВЫХ МЕТОДОВ ИЗМЕРЕНИЙ
В АКУСТИКЕ ЗДАНИЙ И ПОМЕЩЕНИЙ**

ISO 18233:2006
Acoustics — Application of new measurement methods in building and
room acoustics
(MOD)

Издание официальное



Москва
Стандартинформ
2012

Предисловие

Цели и принципы стандартизации в Российской Федерации установлены Федеральным законом от 27 декабря 2002 г. № 184-ФЗ «О техническом регулировании», а правила применения национальных стандартов Российской Федерации — ГОСТ Р 1.0—2004 «Стандартизация в Российской Федерации. Основные положения»

Сведения о стандарте

1 ПОДГОТОВЛЕН Автономной некоммерческой организацией «Научно-исследовательский центр контроля и диагностики технических систем» (АНО «НИЦ КД») на основе собственного аутентичного перевода на русский язык международного стандарта, указанного в пункте 4

2 ВНЕСЕН Техническим комитетом по стандартизации ТК 358 «Акустика»

3 УТВЕРЖДЕН И ВВЕДЕН В ДЕЙСТВИЕ Приказом Федерального агентства по техническому регулированию и метрологии от 1 декабря 2011 г. № 678-ст

4 Настоящий стандарт является модифицированным по отношению к международному стандарту ИСО 18233:2006 «Акустика. Применение новых методов измерений в акустике зданий и помещений» (ISO 18233:2006 «Acoustics — Application of new measurement methods in building and room acoustics») путем изменения содержания отдельных структурных элементов, которые выделены вертикальной линией, расположенной на полях этого текста, а также внесением технических отклонений, объяснение которых приведено в дополнительном приложении ДА. Ссылки на национальные стандарты Российской Федерации выделены полужирным курсивом

5 ВВЕДЕН ВПЕРВЫЕ

Информация об изменениях к настоящему стандарту публикуется в ежегодно издаваемом информационном указателе «Национальные стандарты», а текст изменений и поправок — в ежемесячно издаваемых информационных указателях «Национальные стандарты». В случае пересмотра (замены) или отмены настоящего стандарта соответствующее уведомление будет опубликовано в ежемесячно издаваемом информационном указателе «Национальные стандарты». Соответствующая информация, уведомление и тексты размещаются также в информационной системе общего пользования — на официальном сайте Федерального агентства по техническому регулированию и метрологии в сети Интернет

© Стандартинформ, 2012

Настоящий стандарт не может быть полностью или частично воспроизведен, тиражирован и распространен в качестве официального издания без разрешения Федерального агентства по техническому регулированию и метрологии

Содержание

1 Область применения	1
2 Нормативные ссылки	1
3 Термины, определения и сокращения	1
3.1 Термины и определения	1
3.2 Сокращения	2
4 Обозначения	2
5 Теоретические основания	2
5.1 Общие положения	2
5.2 Звук в помещении	2
5.3 Распространение звука между помещениями	4
5.4 Применение коэффициента передачи	5
6 Измерение импульсной переходной характеристики	6
6.1 Общие положения	6
6.2 Сигнал возбуждения	6
6.3 Измерение отклика	8
7 Измерение коэффициента передачи	12
8 Неопределенность измерений	12
9 Протокол измерений	13
Приложение А (обязательное) Метод последовательностей максимальной длины	14
Приложение В (обязательное) Метод качающейся частоты	17
Приложение ДА (справочное) Технические отклонения настоящего стандарта от примененного в нем международного стандарта ИСО 18233:2006	22
Библиография	23

Акустика

ПРИМЕНЕНИЕ НОВЫХ МЕТОДОВ ИЗМЕРЕНИЙ В АКУСТИКЕ ЗДАНИЙ И ПОМЕЩЕНИЙ

Acoustics. Application of new measurement methods in building and room acoustics

Дата введения — 2012—12—01

1 Область применения

Настоящий стандарт устанавливает правила и требования по применению новых методов измерений для определения акустических свойств зданий и их элементов. Приведены рекомендации по выбору сигнала возбуждения, алгоритмов обработки сигнала и контролю внешних условий, а также требования к линейности и стационарности объектов, подлежащих испытанию.

Настоящий стандарт применяют для измерений звукоизоляции внутренних конструкций и фасадов зданий, времени реверберации и других акустических параметров помещений, а также для измерений звукопоглощения гулких помещений.

Методы настоящего стандарта могут применяться вместо классических методов, установленных в серии стандартов [1]—[3], *ГОСТ Р ИСО 17497-1*.

2 Нормативные ссылки

В настоящем стандарте использованы нормативные ссылки на следующие стандарты:

ГОСТ Р 8.714—2010 (МЭК 61260:1995) Государственная система обеспечения единства измерений. Фильтры полосовые октавные и на доли октавы. Технические требования и методы испытаний (МЭК 61260 «Электроакустика. Фильтры полосовые октавные и на доли октавы», MOD)

ГОСТ Р ИСО 17497-1—2011 Акустика. Звукорассеивающие свойства поверхностей. Часть 1. Измерение коэффициента рассеяния при случайных углах падения звуковой волны в реверберационной камере (ИСО 17497-1—2011, IDT)

ГОСТ Р 53188.1—2008 (МЭК 61672-1:2002) Шумомеры. Часть 1. Технические требования (МЭК 61672-1 «Электроакустика. Шумомеры. Часть 1. Технические требования», MOD)

ГОСТ Р 54500.3—2011/Руководство ИСО/МЭК 98-3:2008 Неопределенность измерения. Часть 3. Руководство по выражению неопределенности измерения (Руководство ИСО/МЭК 98-3:2008, IDT)

Примечание — При пользовании настоящим стандартом целесообразно проверить действие ссылочных стандартов в информационной системе общего пользования — на официальном сайте Федерального агентства по техническому регулированию и метрологии в сети Интернет или по ежегодно издаваемому информационному указателю «Национальные стандарты», который опубликован по состоянию на 1 января текущего года, и по соответствующим ежемесячно издаваемым информационным указателям, опубликованным в текущем году. Если ссылочный стандарт заменен (изменен), то при пользовании настоящим стандартом следует руководствоваться заменяющим (измененным) стандартом. Если ссылочный стандарт отменен без замены, то положение, в котором дана ссылка на него, применяется в части, не затрагивающей эту ссылку.

3 Термины, определения и сокращения

3.1 Термины и определения

В настоящем стандарте применены следующие термины с соответствующими определениями:

3.1.1 **классический метод** (classical method): Метод измерений, в котором результирующие уровни звукового давления или скорости его спада определяют по непосредственно зарегистрированным откликам помещения на возбуждение случайным шумом или импульсным сигналом.

3.1.2 новый метод (new method): Метод измерений, в котором определенного вида детерминированные сигналы используют для определения импульсной переходной характеристики испытуемого объекта, по которой затем определяют искомые уровни звукового давления и скорости его спада.

П р и м е ч а н и е — Новые методы позволяют получить результаты при условиях, когда классические методы непригодны. Они, например, более устойчивы к действию шума посторонних источников.

3.1.3 (эффективное) отношение сигнал/шум, дБ (effective signal-to-noise ratio, signal-to-noise ratio): Величина, равная десяти десятичным логарифмам отношения среднего квадрата части сигнала, обусловленной возбуждением и измеренной новым методом, к среднему квадрату нежелательной части сигнала, измеренной тем же методом и обусловленной действием других источников, отличных от источника возбуждения.

П р и м е ч а н и е — Отношение сигнал/шум заменяют эффективным отношением сигнал/шум в случаях, когда устанавливаемая новым методом методика измерений частично основана на классическом методе.

3.1.4 отношение пик/шум, дБ (peak-to-noise ratio): Величина, равная десяти десятичным логарифмам отношения квадрата пикового значения части сигнала, обусловленной возбуждением и измеренной новым методом, к среднему квадрату нежелательной части сигнала, измеренной тем же методом и обусловленной действием других источников, отличных от источника возбуждения.

3.1.5 полоса в долю октавы, Гц (fractional-octave band): Диапазон частот от наименьшей до наибольшей граничной частоты полосового фильтра с полосой пропускания в долю октавы согласно **ГОСТ Р 8.714**.

П р и м е ч а н и е — В настоящем стандарте фильтры, имеющие полосу пропускания шириной как в октаву, так и в долю октавы, обобщенно называют полосовыми фильтрами на долю октавы.

3.2 Сокращения

ПМД — последовательность максимальной длины.

КЧ — качающаяся частота.

4 Обозначения

При применении методов настоящего стандарта в других стандартах ссылку на метод последовательности максимальной длины дают в виде «метод ПМД по **ГОСТ Р 54579**», ссылку на метод качающейся частоты — в виде «метод КЧ по **ГОСТ Р 54579**».

5 Теоретические основания

5.1 Общие положения

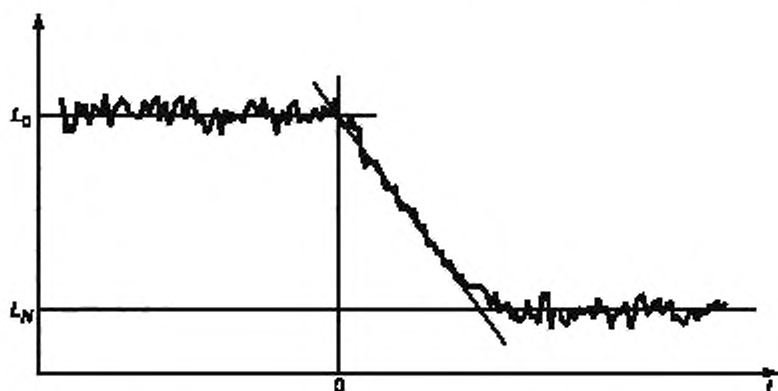
Распространение звука в помещении и между помещениями с хорошим приближением может быть описано как процесс преобразования сигнала в линейной динамической системе с постоянными параметрами. Общая теория таких систем может быть использована для установления взаимосвязи звукового отклика и сигнала возбуждения.

Все измерения по настоящему стандарту основаны на использовании импульсной переходной характеристики. Новые методы применимы как к виброскорости, измеренной в (строительных) конструкциях, так и к звуковому давлению, измеренному в помещении.

5.2 Звук в помещении

Международный стандарт [1] (части 3—5 и 9—12) устанавливает методы измерения звукоизоляции воздушного шума элементами зданий и межкомнатной звукоизоляции. Международный стандарт [2] (все части) устанавливает методы измерения времени реверберации. Для определения указанных величин измеряют уровень звукового давления и время реверберации в помещениях с использованием источника шума. Для измерения времени реверберации источник шума включают на время, достаточное для достижения установившегося уровня звукового давления. Затем источник шума выключают и наблюдают спад уровня звукового давления в помещении. В настоящем стандарте момент выключения источника шума принимают за начало отсчета времени t ($t = 0$).

Запись уровня звукового давления во времени в общем случае должна содержать информацию как об установившемся уровне звукового давления, так и о времени реверберации. Типичные зависимости уровня от времени показаны на рисунке 1. Установившийся уровень звукового давления перед моментом выключения источника шума соответствует участку записи при $t < 0$, информация о спаде уровня звукового давления содержится на участке записи при $t \geq 0$. Спад используют для определения времени реверберации.



L_0 — установившийся уровень шума перед выключением источника возбуждения; L_N — уровень фонового шума; t — время
 П р и м е ч а н и е — Источник шума выключают при $t = 0$.

Рисунок 1 — Типичная зависимость уровня звукового давления в помещении от времени при выключении источника шума

Классические методы измерения звукового давления в помещениях, устанавливаемые [1] и [2], требуют применения случайного шума. Хотя в большинстве случаев помещение может быть описано как детерминированная система, распространение случайного шума приводит к случайным изменениям результата измерений, которые характеризуют стандартным отклонением. Поэтому для получения результата близкого к математическому ожиданию требуется усреднение большего, чем при обычном измерении числа наблюдений. Для классического метода усреднение по числу наблюдений может быть объединено с усреднением по пространству, выполняемым при определении среднего уровня звукового давления в помещении.

В настоящем стандарте измерения выполняют в частотных полосах в долю октавы.

Можно показать [4], что средний спад уровня звукового давления может быть определен без усреднения путем непосредственной обработки импульсной переходной характеристики в точке наблюдения (микрофон) в ответ на сигнал возбуждения (громкоговоритель). Это относится к кривой спада и установившимся уровням, пока система является линейной и инвариантной во времени¹⁾. Данную теорию можно развить и применить к распространению звука в помещении источника, в помещении приемника, а также к передаче звука из помещения источника в помещение приемника.

В классическом методе, основанном на шумовом возбуждении, измеренный отклик теоретически может быть описан сверткой сигнала возбуждения с импульсной переходной характеристикой помещения. Однако применяя классический метод при шумовом возбуждении, отклик регистрируют непосредственно и импульсную переходную характеристику обычно не определяют.

В соответствии с методами настоящего стандарта результаты могут быть получены путем обработки импульсной переходной характеристики.

¹⁾ Далее для краткости инвариантные во времени системы называются стационарными. Параметры таких систем постоянны во времени, импульсная переходная характеристика не зависит явно от момента времени включения сигнала возбуждения и момента времени наблюдения отклика, а зависит лишь от разности этих моментов времени.

П р и м е ч а н и е — Импульсная переходная характеристика системы включает в себя импульсную переходную характеристику помещения и ограждающих конструкций, расположенных между источником и приемником, а также характеристики усилителей, фильтров, преобразователей и т. п.

Для получения импульсной переходной характеристики или коэффициента передачи, связанного с импульсной переходной характеристикой преобразованием Фурье, могут быть применены различные методы. Использование любых методов допустимо, если они позволяют получить достоверные результаты при нормальных условиях измерений.

При возбуждении помещения белым шумом в течение времени, достаточного для установления переходных процессов, и выключении шума в момент времени $t = 0$ средний уровень звукового давления в любой момент времени $t > 0$ рассчитывают по формуле [4]

$$L(t) = 10 \lg \left[\frac{W_0}{C_{ref}} \int_0^{\infty} h^2(t) dt \right], \quad (1)$$

где W_0 — спектральная плотность мощности сигнала возбуждения;

$h(t)$ — импульсная переходная характеристика испытуемой системы;

C_{ref} — опорное значение для пересчета звукового давления в уровень звукового давления.

Спад, рассчитанный по формуле (1), соответствует среднему спаду по классическому методу, аппроксимируемому прямой линией.

П р и м е ч а н и е — Так как текущее время t является нижним пределом интегрирования, процедура вычисления по формуле (1) может быть интерпретирована как обратное интегрирование. В альтернативной форме формулы интегрирование выполняют в пределах от $+\infty$ до текущего времени t . Ранее данная операция выполнялась на основе аналоговой обработки сигналов путем воспроизведения записи отклика в обратном направлении.

Формула (1) не учитывает внешний шум, обычно являющийся помехой при измерениях.

Если в измерительной системе применяют полосовой фильтр на долю октавы, то формула (1) будет описывать средний спад в соответствии с классическим методом для полосы фильтра.

Формулу (1) можно применять для расчета среднего уровня в любой момент времени после выключения источника шума. Ее можно применять также для определения среднего уровня L_0 до выключения источника шума. Для этого в формуле (1) полагают $t = 0$ и получают формулу

$$L_0 = 10 \lg \left[\frac{W_0}{C_{ref}} \int_0^{\infty} h^2(t) dt \right]. \quad (2)$$

На рисунке 2 изображен уровень звукового давления как функция времени, полученная классическим и новым методом.

5.3 Распространение звука между помещениями

Если источник шума и точка измерений S находятся в одном помещении, то средний уровень звукового давления L_1 в точке S в соответствии с формулой (2) может быть рассчитан по импульсной переходной характеристике $h_1(t)$ между точкой возбуждения и точкой S по формуле

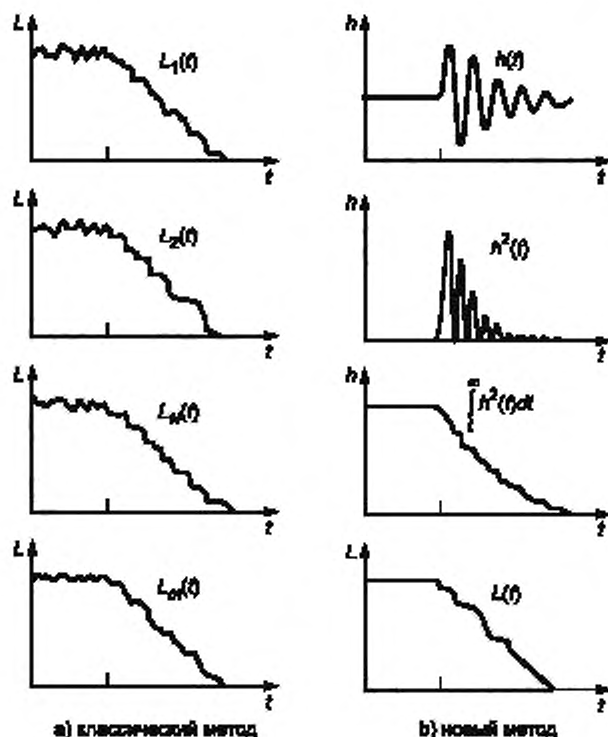
$$L_1 = 10 \lg \left[\frac{W_0}{C_{ref}} \int_0^{\infty} h_1^2(t) dt \right]. \quad (3)$$

Аналогично, если уровень звукового давления измеряют в смежном приемном помещении в точке R , то средний уровень звукового давления L_2 в соответствии с формулой (2) может быть рассчитан по импульсной переходной характеристике $h_2(t)$ между точкой возбуждения и точкой R по формуле

$$L_2 = 10 \lg \left[\frac{W_0}{C_{ref}} \int_0^{\infty} h_2^2(t) dt \right]. \quad (4)$$

Поэтому средняя разность уровней звукового давления D между помещением-источником и помещением-приемником может быть рассчитана по формуле

$$D = L_1 - L_2 = 10 \lg \left[\frac{\int_0^{\infty} h_1^2(t) dt}{\int_0^{\infty} h_2^2(t) dt} \right]. \quad (5)$$



L — уровень звукового давления; h — импульсная переходная характеристика; t — время

Примечание — В классическом методе аппроксимацию $L_m(t)$ среднего спада находят усреднением ансамбля реализаций спадов $L_1(t), L_2(t), \dots, L_m(t)$ при шумовом возбуждении. При применении нового метода средний спад $L(t)$ находят путем обработки импульсной переходной характеристики $h(t)$.

Рисунок 2 — Иллюстрация различий между классическим и новым методом

Постоянная W_0 исключается соответствующим выбором константы C_{ref} .

Примечание — Новые методы могут применяться для измерения звукоизоляции фасадов. В этом случае одна из точек измерений должна быть снаружи здания.

5.4 Применение коэффициента передачи

Синусоидальный сигнал играет особую роль в теории сигналов и динамических систем с постоянными параметрами. Если пренебрегают переходными процессами при включении и выключении сигналов, то отклик таких систем на синусоидальное воздействие всегда будет синусоидальной функцией той же частоты. Амплитуда (коэффициент усиления) и фаза при этом, тем не менее, изменяются. Функция, предоставляющая информацию об изменении амплитуды и фазы между входным и выходным сигналом в зависимости от частоты, называется коэффициентом передачи системы. Коэффициент передачи, как и импульсная переходная характеристика, дает полную информацию о реакции системы на произвольный входной сигнал. Коэффициент передачи может быть определен преобразованием Фурье импульсной переходной характеристики.

Формула (2) с помощью теоремы Парсеваля может быть преобразована к виду

$$W_0 \int_0^x h^2(t) dt = \frac{W_0}{2\pi} \int_x^x |H(\omega)|^2 d\omega, \quad (6)$$

где ω — угловая частота,

$H(\omega)$ — коэффициент передачи, определенный преобразованием Фурье импульсной переходной характеристики $h(t)$ по формуле

$$H(\omega) = F\{h(t)\} = \int_{-\infty}^{\infty} h(t)e^{j\omega t} dt, \quad (7)$$

где j — мнимая единица.

П р и м е ч а н и е — В формуле (6) предполагают, что $h(t) = 0$ при $t < 0$, что справедливо для физически реализуемых (каузальных) систем.

Из формулы (6) видно, что для расчета уровня звукового давления используют только модули коэффициента передачи. В отличие от этого при определении времени реверберации требуется как фаза, так и модуль коэффициента передачи.

Объединяя формулы (5) и (6), можно по коэффициенту передачи рассчитать среднюю разность уровней звукового давления D между помещением-источником и помещением-приемником. Среднюю разность уровней звукового давления для полосы в долю октавы с нижней граничной частотой $f_1 = \frac{\omega_1}{2\pi}$ и верхней граничной частотой $f_2 = \frac{\omega_2}{2\pi}$ рассчитывают по формуле

$$D = L_1 - L_2 = 10 \lg \left[\frac{\int_{\omega_1}^{\omega_2} |H_1(\omega)|^2 d\omega}{\int_{\omega_1}^{\omega_2} |H_2(\omega)|^2 d\omega} \right]. \quad (8)$$

6 Измерение импульсной переходной характеристики

6.1 Общие положения

Импульсная переходная характеристика помещения представляет собой осциллирующий сигнал с большим числом периодов. Огибающая такого сигнала будет нерегулярной, но она имеет обычно быстрое время нарастания и экспоненциальный спад. Импульсная переходная характеристика может быть измерена как отклик помещения на очень короткий акустический импульс. Однако в большинстве случаев при использовании источников шума, отличных от громкоговорителей, контроль спектрального состава и направленности возбуждения затруднен.

Импульсная переходная характеристика в большинстве практических случаев может быть определена с помощью цифровой обработки сигналов. Помещение возбуждают некоторым известным сигналом в течение определенного времени, и импульсную переходную характеристику рассчитывают на основе отклика на возбуждение. Сигнал возбуждения излучают относительно длительный период времени с целью увеличения суммарной энергии излучения. Такая методика позволяет расширить динамический диапазон и уменьшить влияние фонового шума.

В литературе описаны многочисленные методы измерения импульсной переходной характеристики ([4]—[9]).

При измерениях импульсной переходной характеристики движение источника или микрофонов недопустимо, так как это нарушит требование стационарности. Импульсная переходная характеристика помещения формируется взаимодействием звуковых волн, отражающихся от пола, потолка и стен помещения. Воздух в помещении влияет на распространение отраженных волн. Движение воздуха или изменение скорости звука (из-за изменения температуры) также может привести к нарушению стационарности.

6.2 Сигнал возбуждения

6.2.1 Общие положения

В классических методах применяют случайный шум или импульс с шириной полосы по меньшей мере равной полосе измерительного тракта. Случайная природа шума приводит к статистическому распределению измеряемых уровней и ограничивает повторяемость измерений. Новые методы используют детерминированные сигналы возбуждения, т. е. они могут быть точно воспроизведены и поэтому повторяемость измерений в них выше.

6.2.2 Требования к спектральным характеристикам

6.2.2.1 Общие положения

Эффективный частотный диапазон сигнала возбуждения должен, по меньшей мере, перекрывать полосу в долю октавы, в которой выполняют измерения. Если выполняют широкополосные измерения, перекрывающие весь слышимый диапазон частот, то следует стремиться приблизить форму спектра сигнала возбуждения, измеренного в точке размещения микрофона, к форме спектра фонового шума, преобладающего в этой точке. Посредством этого может быть получено независимое от частоты отношение сигнал/шум. Типичные источники фонового шума (системы кондиционирования воздуха, транспортный поток и т. п.) имеют возрастающее по мере уменьшения частоты спектральное распределение. Поэтому при измерении импульсной переходной характеристики сигнал возбуждения должен иметь подъем спектра на низких частотах.

Во многих случаях для получения приемлемого отношения сигнал/шум пригоден сигнал возбуждения в виде розового шума (с постоянной энергией в полосе в долю октавы).

Однако при измерениях звукоизоляции коэффициент звукоизоляции обычно возрастает на высоких частотах, что приводит к необходимости повышения энергии возбуждения в этом диапазоне частот.

Соответствующий измерительной задаче способ формирования спектра сигнала возбуждения должен компенсировать акустическую энергию отклика измерительного громкоговорителя и осуществлять подстройку спектрального распределения сигнала к фоновому шуму. В качестве коэффициента передачи схемы формирования сигнала возбуждения можно использовать произведение сглаженного спектра фонового шума и инвертированного спектрального отклика громкоговорителя, ограниченного диапазоном частот измерений.

6.2.2.2 Повторяющееся возбуждение

Если применяют повторяющийся через период T_{REP} , с, сигнал возбуждения, то его спектр будет состоять из множества узких спектральных линий, отстоящих на расстояние Δf , Гц, определяемое по формуле

$$\Delta f = \frac{1}{T_{\text{REP}}} \quad (9)$$

Для гарантированного возбуждения всех мод период повторения сигнала возбуждения должен быть не меньше времени реверберации испытуемого помещения. Данное требование соблюдают как при измерении времени реверберации, так и при измерении разности уровней звукового давления. Оно выражается соотношением

$$T_{\text{REP}} \geq T. \quad (10)$$

Примечание — Каждая мода помещения может быть аппроксимирована коэффициентом передачи полюсового фильтра второго порядка с определенной добротностью. Большая добротность соответствует узкополосному частотному отклику и длительному спаду звукового давления после прекращения возбуждения. Для фильтра второго порядка с полосой пропускания шириной B , Гц (по уровню минус 3 дБ), время реверберации приблизительно равно $2,2/B$, с. Соотношение (10) гарантирует, что хотя бы две спектральные линии сигнала возбуждения попадут в полосу каждой моды помещения.

6.2.2.3 Неповторяющееся возбуждение

Сигнал неповторяющегося возбуждения может иметь любую подходящую продолжительность. Для обеспечения возможности записать спадающий отклик за возбуждением должен следовать период тишины. Спад должен быть зарегистрирован на интервале времени не менее половины времени реверберации. Для возбуждения сигналом КЧ, описанным в приложении В, требуемая продолжительность периода тишины обычно определяется временем реверберации на самых высоких частотах.

6.2.3 Уровни звукового давления и линейность

Звуковая энергия возбуждения должна быть достаточной для получения эффективного отношения сигнал/шум, удовлетворяющего требованиям настоящего стандарта и совпадающим с требованиями для классического метода. Методы на основе детерминированных сигналов возбуждения обычно более эффективно подавляют посторонний шум, позволяя получить увеличение на 20—30 дБ отношения сигнал/шум по сравнению с классическим методом.

Применение громкоговорителей обычно вносит нелинейные искажения, которые увеличиваются с ростом уровня возбуждения. Для достижения оптимального отношения сигнал/шум уровень сигнала возбуждения должен быть подобран в ходе предварительных экспериментов. Определение необходимого уровня сигнала в случае применения метода ПМД, изложенного в приложении А, требует специального рассмотрения. Правильное применение метода КЧ, описанного в приложении В, позволяет исключить из результатов измерений помехи, вызванные гармоническими искажениями.

Интервал уровней звукового давления, в котором импульсная переходная характеристика спадает до уровня шума, наиболее подвержен влиянию нелинейностей. Вследствие этого результат измерения времени реверберации более чувствителен к нелинейным искажениям по сравнению с результатами измерения разности уровней звукового давления.

6.2.4 Направленность

Направленность источника возбуждения должна удовлетворять требованиям, установленным для классического метода.

6.2.5 Число точек расположения источника

Число точек расположения источника возбуждения должно удовлетворять требованиям, установленным для классического метода.

6.3 Измерение отклика

6.3.1 Преобразователи для измерений

Преобразователи для измерений, обычно измерительные микрофоны, должны удовлетворять требованиям, установленным для классического метода.

6.3.2 Частотная коррекция

В приложениях А и В описываются методы измерений широкополосных импульсных переходных характеристик, которые должны быть подвергнуты дальнейшей обработке с целью получения частотно-корректированной в полосах частот импульсной переходной характеристики.

Хотя формулы (1)—(5) являются общими, импульсная переходная характеристика в них должна быть частотно-корректирована в полосах в долю октавы, чтобы получить достоверный для полос результат.

Частотно-корректированную импульсную переходную характеристику определяют как выходной сигнал фильтра в долю октавы по **ГОСТ Р 8.714** на широкополосную импульсную переходную характеристику.

Представление частотной коррекции в виде, аналогичном для классического метода, должно обеспечивать допуски на частотную коррекцию в пределах, установленных **ГОСТ Р 8.714** для соответствующих фильтров.

Следует задать частоту выборки и принять соответствующие меры против возникновения эффекта подмены частот.

Для возбуждения с помощью повторяющихся сигналов регистрируют отклик с временным и частотным разрешением, установленными требованиями для сигнала возбуждения, и с длительностью, равной одному или более периодам сигнала возбуждения.

Для возбуждения с помощью неповторяющихся сигналов зарегистрированная часть отклика должна перекрывать время от начала возбуждения до момента времени, когда отклик в каждой полосе частот спадает более чем на 30 дБ. При измерении времени реверберации с помощью неповторяющегося возбуждения запись должна охватывать часть спада, соответствующую условиям применения классического метода.

6.3.3 Линейность уровней и динамический диапазон

Обработка сигналов должна производиться с необходимыми разрешением и динамическим диапазоном в соответствии с требованиями к линейности уровней по **ГОСТ Р 53188.1**.

Средства измерений, реализующие новый метод, должны иметь установленные метрологические характеристики, позволяющие рассчитать инструментальную составляющую неопределенности измерений в соответствии с **ГОСТ Р 54500.3**. Если в составе измерительной системы применяют шумомер и полосовые фильтры, то они должны удовлетворять требованиям **ГОСТ Р 53188.1** и **ГОСТ Р 8.714** соответственно. Техническая документация на измерительную систему должна содержать методику калибровки системы в целом и, при необходимости, методики калибровки ее составных частей, если такие методики не установлены другими нормативными документами. Неопределенность измерений цифровой части измерительной системы, выполняющей обработку сигналов, осуществляющей управляющие функции и математические расчеты, не должна зависеть от внешних условий.

Для подтверждения правильности конструкции и работы измерительной системы рекомендуется выполнять измерения, результаты которых можно сравнить с результатами, полученными классическим методом. Можно использовать измерения в фиксированных точках помещения, в которых акустические условия хорошо контролируются. Однако более пригодны средства калибровки с постоянными параметрами с электрическим входом и выходом, в частности цифровой ревербератор без временной модуляции. Проверка должна выполняться в диапазоне возможных времен реверберации. Характе-

ристики измерительной системы, влияющие на уменьшение отношения сигнал/шум, могут быть исследованы путем добавления широкополосного шума к аналоговому входному или выходному сигналу.

Рекомендуется периодически проверять микрофон и регулярно испытывать цифровые цепи, а также генератор возбуждения.

6.3.4 Перекрестные помехи

Применение методов измерений на основе свертки позволяет выполнять измерения с большим динамическим диапазоном, включая уровни, лежащие ниже уровня фонового шума. Могут быть измерены даже уровни, лежащие ниже уровней собственных шумов микрофона и измерительной системы. Следует позаботиться об устранении влияния нежелательных путей распространения сигнала, таких как электрические перекрестные помехи. Кабели, подводящие сигнал возбуждения, например к громкоговорителю, должны прокладываться вдали от микрофонных кабелей и быть экранированы. Могут быть обнаружены внутренние перекрестные помехи оборудования, обычно маскируемые собственными шумами. Удовлетворительная невосприимчивость к перекрестным помехам может быть подтверждена заменой нормального преобразователя (микрофона) имитирующим устройством с низкой чувствительностью к измеряемому сигналу.

Наличие перекрестных помех может быть выявлено по отображению импульсной переходной характеристики. Звуковые сигналы, соответствующие прямому звуку, имеют задержку, обусловленную временем прохождения звуком расстояния от источника до приемника. Перекрестные помехи, являясь электрическими сигналами, обычно такой задержки не имеют. Чтобы исключить влияние любых остальных перекрестных помех и ослабить неакустические составляющие сигнала, можно применить временное окно, начало которого совпадает с началом импульсной переходной характеристики.

6.3.5 Ограничения для времени интегрирования

6.3.5.1 Измерение уровня звукового давления

Интегрирование в формуле (2) производится на бесконечном интервале времени, что не реализуемо на практике. Длина интервала интегрирования должна быть такой, чтобы верхний предел интегрирования соответствовал максимуму импульсной переходной характеристики.

Измеренные импульсные переходные характеристики всегда содержат нежелательный шум внешних источников и собственный шум измерительной системы. Нарушение линейности и стационарности объекта испытаний могут увеличить шум. Вклад шума будет расти с увеличением интервала интегрирования. Если интегрирование выполняют от 0 до t_1 , то средний уровень звукового давления может быть рассчитан по формуле

$$L = 10 \lg \left\{ \frac{1}{C_{ref}} \left[W_0 \int_0^{t_1} h^2(t) dt + \int_0^{t_1} \varepsilon^2(t) dt \right] \right\} \quad (11)$$

где $\varepsilon(t)$ — фоновый шум.

Перекрестные члены в формуле (11) опущены, так как полагают, что корреляция между $h(t)$ и $\varepsilon(t)$ отсутствует.

Чрезмерное уменьшение верхнего предела интегрирования приведет к занижению уровня звукового давления. На рисунке 3 показано, как значение t_1 влияет на рассчитываемый уровень.

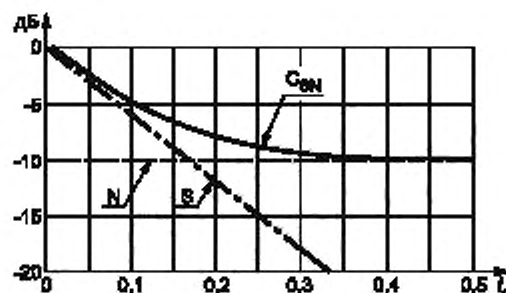
Хотя время реверберации может быть неизвестно, верхний предел интегрирования t_1 в формуле (11) должен быть определен по грубой оценке времени реверберации T для соответствующего фильтра по формуле

$$t_1 \geq \frac{T}{3} \quad (12)$$

Это подразумевает, что интегрирование должно выполняться до уровня минус 20 дБ от возведенной в квадрат импульсной переходной характеристики. Оптимальное значение t_1 будет зависеть от отношения сигнал/шум. Если фоновый шум слабый, то более высокую точность достигают увеличением интервала интегрирования.

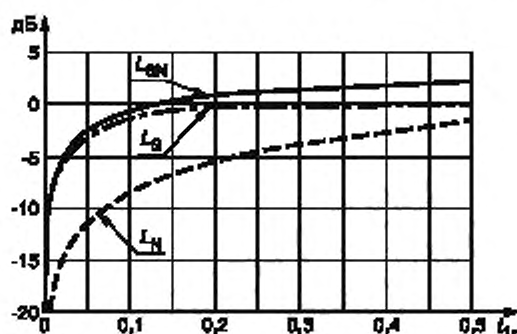
Цель заключается в получении эффективного отношения сигнал/шум не менее чем при классическом методе. В классических методах, упоминавшихся в настоящем стандарте, применяется методика корректного измерения уровней при низком отношении сигнал/шум. Новый метод измерений может применяться для измерения эффективного отношения сигнал/шум и, таким образом, автоматически компенсирует воздействие фонового шума. При этом дополнительная коррекция на фоновый шум, как это предписано классическим методом, не требуется.

Предел интегрирования может быть выбран для каждой частотной полосы или принят одинаковым, определяемым наибольшим значением T .



t_r — время в единицах времени реверберации; S — огibaющая импульсной переходной характеристики; N — фондовый шум, C_{SN} — сумма импульсной переходной характеристики и шума

а) Зависимость от времени подинтегральных функций в формуле (11)



t_{ir} — предел интегрирования в единицах времени реверберации; L_S — уровень звукового давления при отсутствии фонового шума; L_N — уровень звукового давления фонового шума, L_{SN} — уровень звукового давления при наличии фонового шума

б) Зависимость составляющих уровня звукового давления от предела интегрирования

Примечания

1 В данном примере для того, чтобы показать вклад фонового шума, эффективное отношение сигнал/шум (разность между фоновым шумом и максимумом огibaющей импульсной переходной характеристики) уменьшено до 10 дБ.

2 Время отложено в единицах времени реверберации. Уровни звукового давления рассчитаны по формуле (11). Линия 0 дБ соответствует уровню при бесконечном интервале интегрирования и отсутствии фонового шума.

Рисунок 3 — Уровень звукового давления, рассчитанный по формуле (11)

Формулу (11) следует применять для расчета разности уровней звукового давления, как определено формулой (5). Предел интегрирования t_1 в формуле (12) может быть выбран независимо для двух помещений или может использоваться наибольшее значение.

6.3.5.2 Измерение реверберации

Так же, как и при измерениях уровня звукового давления, верхний предел для времени интегрирования в формуле (1) должен быть ограничен с целью уменьшения вклада нежелательного шума в соответствии с формулой

$$L = 10 \lg \left\{ \frac{1}{C_{ref}} W_0 \int_t^{\tau} h^2(t) dt - \int_t^{\tau} \varepsilon^2(t) dt \right\}. \quad (13)$$

Рекомендуется выбирать t_2 равным моменту времени, когда огibaющая экспоненциального спада квадрата импульсной переходной характеристики $h^2(t)$ пересекает хвост измеренного отклика, определяемый внешним фоновым шумом. В литературе описано множество методов компенсации шума и усечения интервала интегрирования (см. [10]).

6.3.6 Усреднение отклика

Производя усреднение большого числа импульсных переходных характеристик, перед тем как будет произведена окончательная обработка, можно увеличить эффективное отношение сигнал/шум. Импульсную переходную характеристику помещения определяют с помощью детерминированного сигнала возбуждения, и она представляет собой хорошо воспроизводимый сигнал. Внешний шум, однако, является стохастическим сигналом, некоррелированным с импульсной переходной характеристикой. Вследствие этого эффективное отношение сигнал/шум увеличивается на 3 дБ при каждом удвоении числа измерений в усредненном отклике.

Нарушение стационарности и нелинейности уменьшает выигрыш в эффективном отношении сигнал/шум и обуславливает предельно достижимое значение для него.

6.3.7 Число измерительных точек и пространственное усреднение

Число измерительных точек (совокупность точек расположения источника/микрофона), совокупность уровней или разностей уровней должны соответствовать требованиям классического метода.

Для получения пространственно усредненной разности уровней выполняют предварительное усреднение уровней в каждом помещении, если это предписано методом измерений.

6.3.8 Устойчивость и стационарность

Все участки пути прохождения сигнала от источника до приемника должны обладать свойством стационарности. Это особенно важно для метода ПМД (приложение А), тогда как метод КЧ (приложение В) более устойчив к нестационарности. Для улучшения стационарности требуется повышать амплитудную и особенно фазовую устойчивость. Обычно электронные компоненты, применяемые при аналоговой или цифровой обработке, являются достаточно устойчивыми. Чувствительность громкоговорителя изменяется при нагреве звуковой катушки. Если для формирования сигнала подводилась значительная энергия, то это может влиять на результаты измерений. Поэтому следует стремиться к стационарным воспроизводимым условиям.

Источник или измерительный микрофон не должны передвигаться во время измерений. Если громкоговоритель применяют для фасадных измерений, то он должен быть надежно установлен, не качаться или не вращаться.

Примечание — Исключением является измерение реверберационного коэффициента рассеяния в соответствии с *ГОСТ Р ИСО 17497-1*.

Результаты измерений на высоких частотах более подвержены влиянию временных изменений по сравнению с измерениями на низких частотах.

Методы измерений, основанные на определении импульсной переходной характеристики, в общем случае более чувствительны к перемещениям людей в испытуемом помещении по сравнению с классическим методом.

Хвост импульсной переходной характеристики, вероятно, более чувствителен к нарушению стационарности, чем ее начальная часть. Это делает измерение времени реверберации более уязвимым к влиянию временных изменений по сравнению с измерением разности уровней звукового давления. Изменение параметров объекта испытаний во времени обычно увеличивает скорость спада на его начальном участке и уменьшает измеренное время реверберации.

6.3.9 Внешние условия

Новые методы измерений могут применяться при тех же условиях, что и классические методы. Однако из-за повышенной чувствительности к изменениям внешних условий во время измерений следует обеспечить стабильность внешних условий в установленных пределах для методов измерений, изложенных в приложениях А и В.

Распространение звука в воздухе весьма чувствительно к изменениям внешних условий. Участки свободного распространения звука составляют часть объекта испытаний при измерении воздушной передачи звука.

Временная нестабильность из-за изменений внешних условий, главным образом, вызвана изменениями температуры и скорости ветра. Измерения, выполняющиеся на длительном периоде времени, обычно более чувствительны к дрейфу температуры по сравнению с непродолжительными измерениями. Если большое число откликов усредняются синхронно, то требование к постоянству внешних условий распространяется на весь период измерений.

В приложениях А и В приведены сведения о чувствительности изложенных в них методов. Однако если усредняют большое число импульсных переходных характеристик, измеренных в соответствии с приложением В, то должны выполняться ограничения для внешних условий, указанные в приложении А.

6.3.10 Калибровка и проверка точности**6.3.10.1 Общие положения**

В классических методах обычно требуется, чтобы до и после серии измерений средства измерений калибровались с помощью акустического калибратора. Если средства измерений не могут быть калиброваны с помощью акустического калибратора, то выполняют процедуру, установленную в 6.3.10.2 и 6.3.10.3, чтобы гарантировать правильность проведения измерений с ненаправленным рабочим стандартным микрофоном или микрофоном подобного типа.

Примечания

1 Направленные микрофоны, например двунаправленные, не могут калиброваться с помощью акустического калибратора.

2 Результаты, полученные новым методом, как правило, не зависят от абсолютной чувствительности измерительного тракта, так как измеряемыми величинами являются разности уровней либо скорости изменения уровней (при измерении времени реверберации).

6.3.10.2 Калибровка средств измерений с одним измерительным каналом

Измерение уровня должно выполняться с микрофоном, расположенным вблизи источника возбуждения. Эффективное отношение сигнал/шум должно быть не менее 30 дБ. Измерения должны быть повторены в идентичных условиях, и полученная разность уровней для соответствующих частотных полос должна находиться в пределах установленной точности.

6.3.10.3 Калибровка средств измерений с двумя и более измерительными каналами

Один из каналов должен быть выбран в качестве опорного. Отклик каждого другого канала следует сравнивать с откликом опорного канала. Микрофон проверяемого канала следует направить на микрофон опорного канала. Расстояние между микрофонами должно быть порядка $1/10$ длины волны, соответствующей среднегеометрической частоте наиболее высокочастотной полосы на долю октавы.

Разность уровней звукового давления следует измерять микрофонами, расположенными вблизи источника возбуждения. Эффективное отношение сигнал/шум должно быть не менее 30 дБ. Каждая пара полученных разностей уровней для соответствующих частотных полос в долю октавы должна быть определена с установленной точностью. Рекомендуется применять схожие по конструкции микрофоны (размер, частотная характеристика, характеристика направленности и т. д.). Некоторые микрофоны могут иметь защитную сетку с отверстиями для звука, которые могут быть перекрыты при слишком близком расположении микрофонов друг к другу.

7 Измерение коэффициента передачи

Коэффициент передачи может быть определен преобразованием Фурье импульсной переходной характеристики. Он может быть получен также с помощью регистрации амплитуды и фазы отклика на синусоидальное возбуждение на заданной частоте.

Как видно из формулы (6), при измерениях уровня звукового давления информация о фазе не является необходимой. При использовании соответствующего метода детектирования требования к стационарности системы могут быть ослаблены по сравнению с непосредственным измерением импульсной переходной характеристики.

Частоту возбуждения можно менять непрерывно от нижней граничной частоты наиболее низкочастотной полосы до верхней граничной частоты наиболее высокочастотной полосы. Развертка частоты, при которой частота увеличивается со временем по экспоненте, имитирует розовый шум источника шума в классическом методе.

Для уменьшения фоновых шумов и удаления гармонических составляющих, обусловленных нелинейностью измерительной системы, в измерительном тракте может быть применен узкополосный следящий фильтр. Полоса пропускания такого фильтра должна быть достаточно широкой, чтобы не допустить изменения скорости спада вследствие реверберации.

8 Неопределенность измерений

За одно измерение новым методом получают среднее значение наблюдаемой величины, определяемое классическим методом при возбуждении случайным шумом. Вследствие этого при повторных измерениях результат не имеет случайного разброса наблюдаемых величин в отличие от измерений

при возбуждении случайным шумом. Кроме того, новый метод обычно увеличивает эффективное отношение сигнал/шум.

Среднеквадратическое отклонение результатов измерений, обусловленное изменением положения измерительных точек, будет таким же, как для классического метода. Поэтому в данном случае неопределенность измерений будет равна неопределенности измерения классического метода.

Если контроль внешних условий может быть обеспечен в соответствии с приложением А или В, то новые методы имеют такую же или меньшую неопределенность измерений по сравнению с классическими методами.

Неопределенность измерений следует оценивать согласно *ГОСТ Р 54500.3*. В протоколе измерений приводят расширенную неопределенность, соответствующую коэффициенту охвата для заданной вероятности, как определено в *ГОСТ Р 54500.3*.

9 Протокол измерений

Выражение результатов и иная информация в протоколе измерений должна соответствовать применимому классическому методу. Дополнительно протокол измерений должен содержать следующую информацию:

- а) ссылку на настоящий стандарт;
- б) краткое описание примененного метода: вид сигнала, его продолжительность, число усреднений и т. д.;
- в) обозначение и наименование стандарта по применимому классическому методу.

Приложение А
(обязательное)

Метод последовательностей максимальной длины

А.1 Общие положения

Настоящее приложение является кратким введением в метод измерений на основе последовательностей максимальной длины (метод ПМД) и преобразования Адамара. Более полную информацию о данном методе и применении в строительной акустике можно найти в [9]—[12].

ПМД есть двоичная последовательность. При ее использовании в качестве электрического сигнала возбуждения его двоичные значения подаются на вход системы возбуждения с постоянной тактовой частотой f_c , которая предполагается равной частоте выборки регистрируемого отклика. Хотя данная последовательность является детерминированным сигналом, возбуждаемый ею шум подобен белому шуму, и каждое двоичное значение появляется случайно-подобным образом.

ПМД характеризуется порядком N , являющимся целым числом. Длина последовательности равна $l_1 = 2^N - 1$. Если последовательность периодически повторяют, то ее автокорреляционная функция представляет собой периодический дельта-импульс. Таким образом, сигнал возбуждения является аппроксимацией реализации белого шума, повторяющейся с частотой повторения f_{REP} , определяемой по формуле

$$f_{\text{REP}} = \frac{1}{T_{\text{REP}}} = \frac{1}{2^N - 1} \quad (\text{A.1})$$

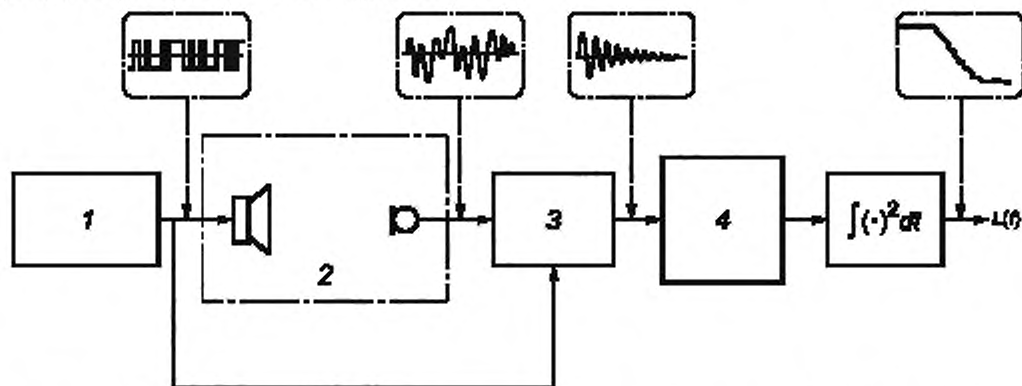
Предполагают, что последовательность периодически повторяется. Измеренная импульсная переходная характеристика вследствие этого также будет периодической. Это значит, что хвост отклика, выходящий за пределы периода повторения, переносят в начало периода [13].

При использовании белого шума в качестве сигнала возбуждения импульсная переходная характеристика любой линейной системы в общем случае может быть определена из взаимной корреляционной функции входного и выходного сигналов. Если входной сигнал есть ПМД, то с помощью преобразования Адамара можно ускорить вычисление взаимной корреляционной функции. Данный процесс изображен на рисунке А.1.

Преобразование Адамара может быть эффективно выполнено с помощью алгоритма быстрого преобразования Адамара (БПА), основанного на сложении и вычитании комбинаций отсчетов импульсной переходной характеристики в определенном порядке. При включении в запись еще одного дополнительного отсчета длина выходной последовательности l_2 для данного метода будет равна

$$l_2 = l_1 + 1 = 2^N. \quad (\text{A.2})$$

Результатом преобразования Адамара будет импульсная переходная характеристика системы. Входом данной системы является электрическое возбуждение, а выходом — вход регистрирующего устройства. В систему, определенную таким образом, в дополнение к отклику помещения входят усилитель мощности, громкоговоритель и, при необходимости, фильтрующие цепи. Для большинства акустических измерений в зданиях, как описано в настоящем стандарте, основные характеристики отклика определяются параметрами помещения. Далее импульсная переходная характеристика должна быть подвергнута обработке с целью получения импульсной переходной характеристики в полосе в долю octave.



1 — генератор ПМД; 2 — испытуемое помещение; 3 — блок вычисления преобразования Адамара; 4 — фильтр на долю octave

Рисунок А.1 — Метод ПМД

Ввиду периодического характера возбуждения измеренная импульсная переходная характеристика также будет периодической. Если импульсная переходная характеристика длиннее одного периода, то ее хвост прибавляют к первой части (временное наложение — циклическая свертка).

А.2 Длина ПМД

Длина ПМД не должна быть меньше времени реверберации, как установлено соотношением (10). Нижний предел тактовой частоты f_C должен быть равен верхней частоте требуемого диапазона. Длина последовательности и тактовая частота должны определять минимальный порядок ПМД.

Примечание — Расчет необходимого порядка N может быть показан на следующем примере. Оцениваемое время реверберации $T = 1,5$ с, наибольшая частота измерений 3,55 кГц (верхняя граничная частота для 1/3-октавного полосового фильтра 3,15 кГц), тактовая частота и частота выборки 12 кГц. Минимальный порядок ПМД может быть рассчитан по формуле

$$T_{\text{REP}} = \frac{2^N - 1}{f_C} \geq T. \quad (\text{A.3})$$

Это соответствует

$$N \geq \frac{\lg(Tf_C + 1)}{\lg(2)} = \frac{\lg(1,5 \times 12000 + 1)}{\lg(2)} \approx 14,2. \quad (\text{A.4})$$

Наименьшее целое число, удовлетворяющее данному требованию, $N = 15$. Порядок последовательности может, однако, быть уменьшен до 14, если частота выборки уменьшится до $2 \times 3,55 = 7,1$ кГц.

А.3 Отношение сигнал/шум

А.3.1 Общие положения

Если синхронно усредняют несколько периодов отклика или импульсной переходной характеристики, то эффективное отношение сигнал/шум может быть увеличено в соответствии с 6.3.6. Дополнительно, если основная часть импульсной переходной характеристики короче измеренного отклика, то последовательность, используемая для расчета результатов, может быть усечена, и, следовательно, шум пустой части записи будет исключен. Это связано с тем, что после преобразования Адамара нормальный некоррелированный шум будет равномерно распределен по оси времени. Даже внешний импульсный сигнал после преобразования Адамара будет равномерно распределен по оси времени.

В приведенных ниже формулах для отношения сигнал/шум предполагается, что внешние условия постоянны и линейны, так что объект испытаний можно считать линейной и стационарной системой.

А.3.2 Измерения уровня звукового давления

Наибольшая энергия импульсной переходной характеристики сосредоточена в ее начальной части, как указано в 6.3.5.1. Если предел интегрирования t_1 определен в соответствии с формулой (11), то увеличение отношения сигнал/шум Δ , дБ, по сравнению с классическим методом приблизительно рассчитывают по формуле (см. [10])

$$\Delta \approx 10 \lg \left\{ \frac{n T_{\text{REP}}}{t_1} \right\}, \quad (\text{A.5})$$

где n — число усреднений.

Отношение сигнал/шум для классического метода определено при использовании сигнала ПМД в качестве сигнала возбуждения.

А.3.3 Измерения времени реверберации

Наибольшая энергия импульсной переходной характеристики сосредоточена в ее начальной части, как указано в 6.3.5.1. Если предел интегрирования t_1 определен в соответствии с формулой (11), то увеличение отношения сигнал/шум Δ , дБ, по сравнению с классическим методом приблизительно рассчитывают по формуле (см. [10])

$$\Delta \approx 10 \lg \left\{ \frac{13,8 \times n T_{\text{REP}}}{T} \right\}. \quad (\text{A.6})$$

где T — время реверберации.

Диапазон уровня звукового давления, использованный для определения времени реверберации новым методом, должен соответствовать применимому классическому методу.

А.4 Стационарность

А.4.1 Общие положения

Нестационарность объекта испытаний может ограничить эффективное отношение сигнал/шум и привести к ненадежным результатам. Линейность и стационарность являются критическими параметрами при применении метода ПМД и всегда должны контролироваться. Примеры медленных изменений внешних условий рассмотрены в 6.3.8.

A.4.2 Перемещение

Расположение всех источников возбуждения, отражателей, микрофонов и другого оборудования или ограждающих конструкций помещения при измерениях должно быть неизменным, и все эти объекты не должны перемещаться во время измерений.

П р и м е ч а н и е — Исключением является случай измерения коэффициента реверберационного рассеяния в соответствии с *ГОСТ Р ИСО 17497-1*.

A.4.3 Внешние условия**A.4.3.1 Температура**

По опубликованным данным могут быть установлены следующие ограничения (см. [10]—[12]).

Максимальное допустимое изменение температуры $\Delta\theta$, °С, во время измерения разности уровней звукового давления рассчитывают по формуле

$$\Delta\theta \leq \frac{1300}{fT}, \quad (\text{A.7})$$

где f — среднегеометрическая частота полосового фильтра на долю октавы;

T — время реверберации.

При измерениях времени реверберации и уровнях звукового давления в диапазоне от 0 до 30 дБ ниже установившегося уровня допустимое изменение температуры определяется по соотношению

$$\Delta\theta \leq \frac{200}{fT}. \quad (\text{A.8})$$

A.4.3.2 Максимальная скорость ветра

При измерениях на местности средняя скорость ветра не должна превышать 4 м/с, скорость порывов ветра должна быть менее 10 м/с. Выполнение указанных требований контролируют вблизи громкоговорителя. Средства измерения скорости ветра должны иметь относительную погрешность измерений не более 10 % и постоянную времени не более 2 с [11].

A.4.4 Искажения

Искажения в канале возбуждения обычно проявляются как возрастание минимального уровня шума при наличии резких максимумов. Поэтому канал возбуждения должен работать преимущественно в диапазоне линейности отклика. Повышенное эффективное отношение сигнал/шум при использовании метода ПМД может быть получено путем уменьшения амплитуды возбуждения. Дополнительные сведения изложены в [12].

Некоторые источники нелинейности могут производить негармонические или субгармонические искажения (например, дребезг) и также должны ограничиваться по уровню.

Приложение В
(обязательное)

Метод качающейся частоты

В.1 Общие положения

Вообще говоря, для определения импульсной переходной характеристики стационарной линейной системы может быть использован сигнал возбуждения произвольного вида при условии, что он обладает достаточной энергией на всех интересующих частотах. Импульсная переходная характеристика может быть определена с помощью обратной свертки отклика помещения с сигналом возбуждения, или коэффициент передачи может быть получен как отношение спектра выходного сигнала испытуемой системы к спектру входного сигнала. Последнее предполагает преобразование Фурье входного и выходного сигнала для определения их отношения в частотной области.

Использование синусоидального сигнала качающейся частоты в качестве сигнала возбуждения имеет два преимущества по сравнению с методом, рассмотренным в приложении А. Данные преимущества заключаются в уменьшении чувствительности результата измерений к временным вариациям температуры и движения воздуха и в компенсации ухудшения отношения сигнал/шум из-за гармонических искажений. Поскольку все гармонические искажения могут быть исключены из результата измерений, сигнал возбуждения может иметь энергию, значительно превышающую энергию сигнала ПМД. В тихих помещениях метод КЧ может обеспечить отношение сигнал/шум, превышающее 100 дБ.

Метод КЧ менее чувствителен к изменению во времени параметров испытуемой системы. Такие изменения возникают из-за перемещения воздуха при измерениях на местности. При измерениях импульсной переходной характеристики на больших расстояниях при ветре метод КЧ является единственно приемлемым.

Возбуждение методом КЧ может проводиться однократным сканированием от низких к высоким частотам или периодически повторяться. В настоящем приложении рассматривается случай однократного сканирования частоты. Для удобства весь частотный диапазон может быть разбит на поддиапазоны, т. е. измерения в каждой доле октавы могут выполняться отдельным сканированием.

Особенности использования периодической развертки частоты рассмотрены в В.8.

При однократном сканировании частоты для оценки коэффициента передачи используется вся энергия возбуждения. Однократный сигнал возбуждения сокращает время измерения, хотя по окончании сканирования должна следовать пауза, чтобы зарегистрировать все запаздывающие составляющие акустического сигнала.

В.2 Длительность развертки

При однократном возбуждении длительность развертки частоты и ожидаемое время реверберации должны находиться в определенном соотношении в отличие от измерений с периодическим возбуждением. Можно применять как совсем короткие, так и более продолжительные длительности развертки, многократно превышающие время реверберации. Однако продолжительность времени регистрации отклика на сигнал возбуждения должна превышать длительность сканирования, чтобы регистрировать уровень звукового давления до момента его спада до уровня фонового шума.

В акустике зданий и помещений реверберация на низких частотах обычно более продолжительна. Если применяют большие периоды развертки (несколько секунд), то конечная пауза должна быть согласована только с самыми высокими частотами и является обычно короткой. Данное требование обусловлено тем, что низкочастотные компоненты отклика поступают на микрофон в то время, когда частота сигнала возбуждения еще продолжает возрастать.

Увеличение периода однократного сканирования частоты увеличивает акустическую энергию в испытуемом помещении и, таким образом, увеличивает отношение сигнал/шум. В общем случае увеличение периода однократного сканирования более предпочтительно по сравнению с усреднением при периодическом возбуждении, т. к. это повышает устойчивость метода измерений к изменениям параметров во времени и способствует устранению искажений.

В.3 Генерация развертки

В.3.1 Общие положения

В соответствии с требованиями к спектральным характеристикам, установленными в 6.2.2, для рассматриваемых измерительных задач предпочтительно возбуждение с помощью сигнала, отличного от белого шума. Форма спектра может быть изменена путем изменения как амплитуды сигнала, так и скорости развертки его частоты. В большинстве случаев желательно поддерживать амплитуду сигнала постоянной и изменять с определенной скоростью его частоту от нижней граничной частоты самой низкочастотной полосы диапазона измерений до верхней граничной частоты самой высокочастотной полосы. Сигнал возбуждения обычно формируют из синусоидального сигнала с изменяемой частотой, дополняя его необходимой паузой.

При умеренном фоновом шуме обычно применяют развертку продолжительностью от двух до четырех самых продолжительных времен реверберации и паузы, равной наибольшему времени реверберации.

В.3.2 Линейная и экспоненциальная развертка частоты

Линейная развертка частоты при постоянной амплитуде сигнала обеспечивает постоянную как в спектре белого шума спектральную плотность энергии. Если частота увеличивается со временем по экспоненциальному закону, то время прохождения каждой октавы одинаково. Постоянной будет и энергия, приходящаяся на одну полосу в долю октавы, подобно спектру розового шума. Экспоненциальную развертку частоты обычно применяют для сигнала возбуждения, соответствующего розовому шуму в классических методах.

В.3.3 Синтез разверток со случайным амплитудным спектром

Спектр сигнала возбуждения может подстраиваться в соответствии с требованиями 6.2.2 путем изменения скорости развертки частоты. В общем случае подстройка скорости развертки является более предпочтительной по сравнению с изменением огибающей (амплитуды), поскольку это позволяет поддерживать сигнал на постоянном уровне относительно уровня ограничения амплитуды усилителем. Если для некоторой части частот скорость развертки понижена, то в данной части спектра будет повышенная плотность энергии. При соответствующем управлении скоростью развертки можно синтезировать развертки с псевдослучайным амплитудным спектром и почти постоянной огибающей амплитуды. В [7] приведены рекомендации для получения желаемого спектра. Данная статья содержит также методы ослабления переходных процессов в начале и в конце развертки.

В.4 Регистрация отклика

Отклик на возбуждение сигналом КЧ должен быть зарегистрирован от начала развертки до момента времени, когда будет принят последний отзвук реверберации. Необходимое для записи время зависит от скорости развертки, диапазона частот измерений и гулкости помещения. При измерениях разности уровней записанный след должен охватывать не менее 30 дБ или половину времени реверберации.

При измерениях времени реверберации след должен охватывать диапазон, установленный для классического метода. При этом обычно требуется больший динамический диапазон по сравнению с измерениями уровня звукового давления, что ведет к необходимости увеличения времени записи.

На рисунке В.1 приведена диаграмма возбуждения и соответствующего отклика при экспоненциальной развертке в плоскости «время-частота». Следует обратить внимание на то, что принятые частотные составляющие запаздывают вследствие реверберации.

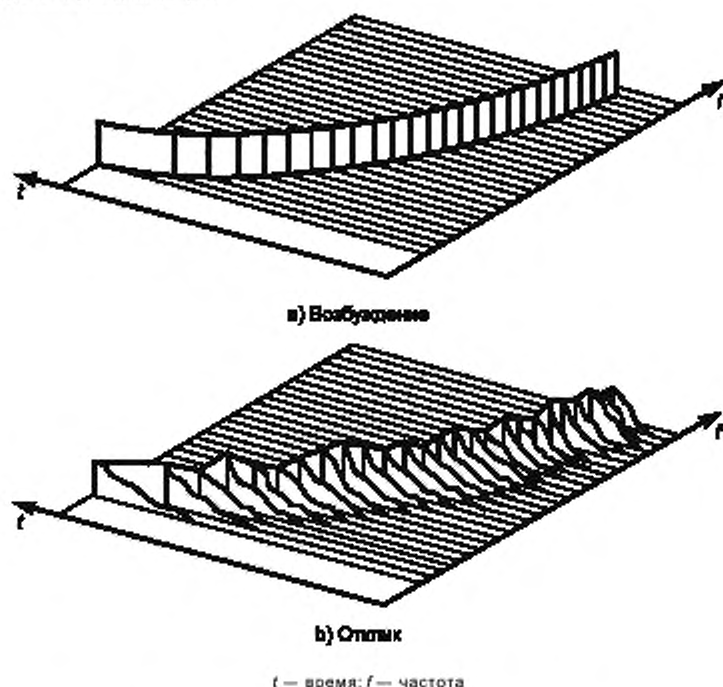
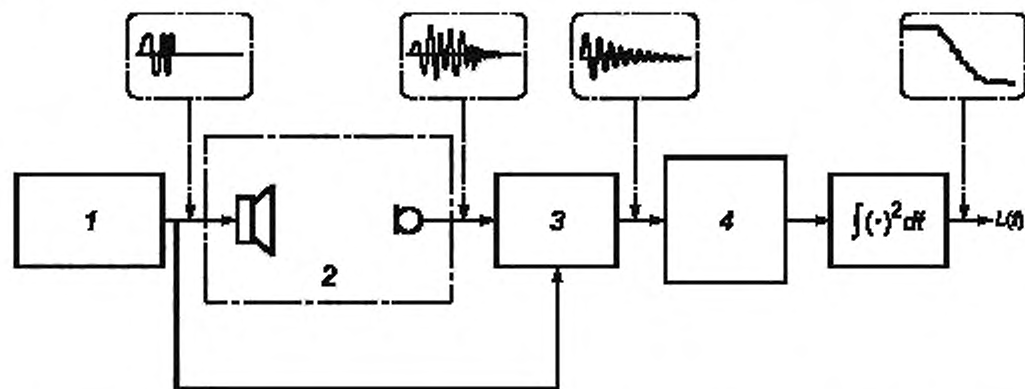


Рисунок В.1 — Экспоненциальная развертка в плоскости «время-частота»

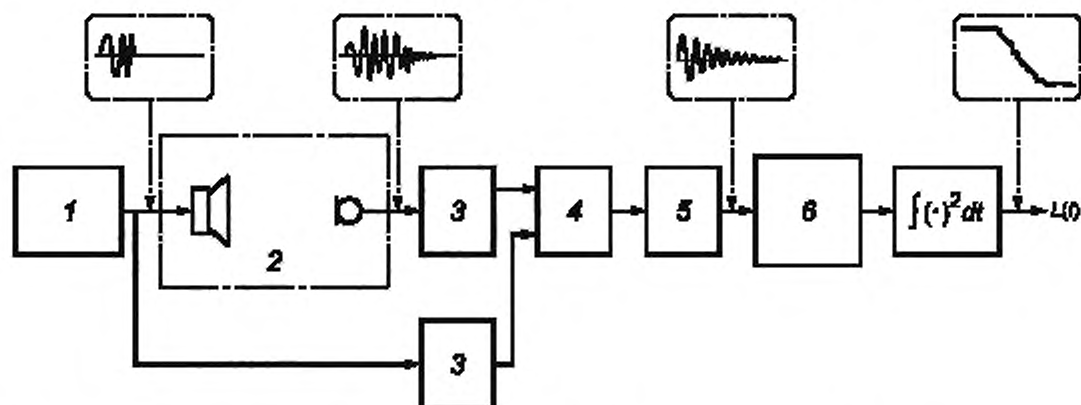
В.5 Обратная свертка

На рисунках В.2 и В.3 изображены две альтернативные процедуры получения обратной свертки с целью определения импульсной переходной характеристики помещения. Комплексный коэффициент передачи может быть получен непосредственно обратной сверткой или как частное от деления спектра отклика на спектр возбуждения.



1 — генератор качающейся частоты; 2 — испытуемое помещение; 3 — блок вычисления обратной свертки; 4 — полосовой фильтр на долю октавы

Рисунок В.2 — Оценка уровня звукового давления методом обратной свертки



1 — генератор качающейся частоты; 2 — испытуемое помещение; 3 — блок вычисления БПФ; 4 — блок вычисления частного от деления спектров; 5 — блок вычисления ОБПФ; 6 — полосовой фильтр на долю октавы

Рисунок В.3 — Оценка уровня звукового давления через коэффициент передачи

На рисунке В.2 обратная свертка выполняется путем свертывания принятого сигнала и сигнала, обратного сигналу возбуждения. Характерно, что свертка обратного сигнала с сигналом возбуждения есть идеальный дельта-импульс. Затем широкополосная импульсная переходная характеристика подвергается обработке с целью получения функции $L(t)$, определяемой формулой (1), для каждой частотной полосы в долю октавы. Рисунок В.2 иллюстрирует процесс обработки сигнала. Например, если выполняются требования 6.3.2, то фильтрация для получения откликов в частотных полосах в долю октавы может быть выполнена в частотной области.

На рисунке В.3 показан переход от временной области к частотной с помощью быстрого преобразования Фурье (БПФ). Широкополосную импульсную переходную характеристику определяют обратным переходом во временную область [с помощью обратного БПФ (ОБПФ)]. Затем широкополосная импульсная переходная характеристика подвергается обработке с целью определения функции $L(t)$, определяемой формулой (1), для каждой частотной полосы в долю октавы. Рисунок В.3 иллюстрирует процесс обработки сигнала. Например, пока выпол-

няются требования 6.3.2, фильтрация для получения откликов в полосах в долю октавы может быть выполнена в частотной области.

При обработке сигнала с помощью обратной свертки следует соблюдать ряд мер предосторожности. При использовании БПФ следует принять меры против возникновения эффекта циклической свертки. Кроме того, при делении спектров в знаменателе могут оказаться спектральные составляющие с малой энергией, и поэтому надо соблюдать меры к недопущению усиления внешнего шума на этих частотах при оценке импульсной переходной характеристики. Данное обстоятельство часто является причиной ограничения амплитуды развертки частоты.

Поскольку в описанной здесь методике применяют аperiodический сигнал возбуждения, наиболее подходящим методом получения импульсной переходной характеристики является линейная (т. е. не циклическая) обратная свертка. Наиболее просто линейная обратная свертка может быть выполнена с помощью прямой свертки, или, если применяют деление спектров, то путем удвоения начальной длины сигнала возбуждения и отклика добавлением нулей (дополнение нулями).

Если возбуждение помещения производится сигналом КЧ с изменением частоты от низких частот к высоким, то отклик на спектральные составляющие будет появляться раньше основного возбуждения на той же частоте. После применения линейной обратной свертки отклики на спектральные составляющие возбуждения будут появляться при отрицательных значениях времени и могут быть легко удалены (более полная информация имеется в [8]).

Если применяют деление спектров, то возбуждение и отклик будут представлены своими БПФ, причем спектр отклика делят на спектр возбуждения. Искомую импульсную переходную характеристику определяют с помощью ОБПФ, в котором вторую половину, соответствующую отрицательным моментам времени, можно не учитывать. Как указано в [6], данный метод можно использовать для устранения гармонических искажений в канале возбуждения.

В отличие от линейной обратной свертки может быть применена циклическая обратная свертка, имеющая длину БПФ, равную времени измерений. Однако в данном случае искажения могут смазать спад импульсной переходной характеристики. Это значит, что продолжительность сигнала возбуждения следует выбирать значительно больше времени спада. Искажения могут появиться на нижнем уровне шума, где они могут быть исключены обработкой сигнала методом окна без воздействия на хвост реверберационного сигнала.

Импульсные переходные характеристики, полученные линейной и циклической обратной сверткой, отличаются по уровню остаточного шума. При применении циклической обратной свертки уровень остаточного шума постоянен до возникновения первых искажений. При линейной обратной свертке остаточный шум спадает и по мере увеличения времени измерений все в большей степени фильтруется низкочастотным полосовым фильтром. Это происходит вследствие того, что последняя часть результата обратной свертки является сверткой постоянно шума с сигналом развертки в обратном порядке (т. е. от высоких частот к низким). Следует иметь в виду данное явление, чтобы не перепутать снижение уровня остаточного шума с последними отражениями звука в помещении.

V.6 Отношение сигнал/шум

Предельное эффективное отношение сигнал/шум зависит не только от уровня фонового шума, но и от амплитуды возбуждения, скорости развертки частоты и от алгоритма обработки сигнала. Удвоение длительности развертки, как правило, увеличивает отношение сигнал/шум на 3 дБ. Увеличение отношения сигнал/шум путем усреднения большого числа импульсных переходных характеристик в общем случае не рекомендуется, т. к. ведет к повышению чувствительности результатов измерений к изменениям внешних условий. Однако большинство таких внешних воздействий проявляется при уровнях на 30 дБ ниже пиковых значений.

V.7 Стационарность

V.7.1 Общие положения

Зависимость от времени параметров объекта испытаний может привести к недостоверным результатам и ограничению достижимого эффективного отношения сигнал/шум. Стационарность является определяющим свойством для применения новых методов и всегда должна проверяться.

Чувствительность к изменению внешних условий зависит от измерительной задачи. Как правило, зависимость параметров системы от времени заметна при уровнях на 30 дБ ниже пикового уровня импульсной переходной характеристики. Поэтому нарушение стационарности практически не влияет на измерения уровня звукового давления, но может привести к недостоверным значениям времени реверберации. В других измерительных задачах, где требуется существенно больший динамический диапазон, чувствительность к изменчивости параметров системы от времени может быть еще выше.

V.7.2 Перемещение

Расположение всех источников возбуждения, отражателей, микрофонов и другого оборудования или ограждающих конструкций помещения должно быть неизменным. Эти объекты не должны перемещаться во время измерений.

Примечание — Исключением является случай измерения коэффициента реверберационного рассеяния в соответствии с *ГОСТ Р ИСО 17497-1*.

В.7.3 Внешние условия

В.7.3.1 Температура

В настоящее время отсутствует информация относительно влияния нестабильности температуры на результаты измерений методом КЧ, описанным в настоящем приложении. Однако очевидно, что данный метод менее чувствителен к изменениям температуры во время измерений по сравнению с методом, рассмотренным в приложении А. Все же внешние условия следует поддерживать постоянными во время измерений.

В.7.3.2 Максимальная скорость ветра

В настоящее время отсутствует информация относительно влияния ветра на результаты измерений при применении методом КЧ. Однако очевидно, что данный метод менее чувствителен к изменениям скорости ветра во время измерений на местности по сравнению с методом, рассмотренным в приложении А. Все же внешние условия следует поддерживать постоянными во время измерений.

В.7.4 Искажения

Влияние искажений в канале возбуждения значительно зависит от алгоритмов обработки сигнала. Как следует из В.5, существуют методы значительного уменьшения влияния гармонических искажений. Следует стремиться использовать методы, которые, как правило, повышают эффективное отношение сигнал/шум и допускают работу источника возбуждения при максимально допустимых для него уровнях звукового давления. Некоторые источники могут создавать нелинейные или субгармонические искажения (например, дребезг). Интенсивность таких источников следует снижать до минимального значения.

В.8 Периодическая и повторяющаяся развертка

Для развертки частоты может применяться периодическая развертка. В таком случае в соответствии с формулой (10) ее период должен быть не меньше времени реверберации. Следует, однако, иметь в виду, что при использовании повторяющейся развертки частоты повышается чувствительность к внешним условиям. Поэтому для повышения отношения сигнал/шум вместо периодической развертки рекомендуется применять однократную развертку увеличенной длительности. При этом внешние условия должны удовлетворять требованиям приложения А.

Приложение ДА
(справочное)

**Технические отклонения настоящего стандарта от примененного в нем
международного стандарта ИСО 18233:2006**

Настоящий стандарт имеет следующие технические отклонения от примененного в нем международного стандарта ИСО 18233:2006:

ДА.1 Исключено введение, имеющее в ИСО 18233:2006 следующую редакцию:

«Введение

Стохастические методы анализа сигналов для измерения явлений передачи звука начали развиваться в 1960 г., однако недоступность вычислительных мощностей исключала использование этих методов вне хорошо оборудованных исследовательских лабораторий.

Развитие цифровых схем, мощных персональных компьютеров и использование элементов цифровой обработки сигналов в звукоизмерительном переносном оборудовании делают легко доступным применение измерительной аппаратуры, использующей глубокий цифровой анализ сигналов. В настоящее время такие методы широко применяют в специализированных приборах, а также в виде специального программного обеспечения для компьютеров общего назначения.

Новые методы эффективно компенсируют влияние внешнего шума и обладают расширенным диапазоном измерений, что является существенным преимуществом по сравнению с известными классическими методами. Однако если не следовать определенным правилам, то есть риск получения ненадежных результатов. Новые методы могут быть более чувствительными к изменениям параметров во времени и изменению внешних условий по сравнению с классическими методами.

Настоящий стандарт разработан с целью дать рекомендации и правила по использованию новых методов измерений в акустике зданий и помещений. Он может также применяться при разработке измерительной аппаратуры, реализующей данные методы.

Даже опытный пользователь, знающий классические методы, может быть в неведении относительно трудностей и ограничений для некоторых приложений новых методов. Таких пользователей следует склонять к более глубокому пониманию теоретических основ новых методов. Производители аппаратуры должны позаботиться о разработке руководств по применению новых средств измерений, выдающих предупреждения о ненадежности результатов.

Настоящий стандарт является руководством по применению новых методов измерений звукоизоляции в зданиях и элементов зданий, а также по измерению времени реверберации и связанных с ним величин. Ссылки на стандарты по классическим методам приводятся в отношении выбора объектов измерений, положения и числа точек измерений, а также определения условий измерений.»

Введение опущено как не существенное для применения стандарта.

ДА.2 В разделе 1 введена библиографическая ссылка на международный стандарт ИСО 10848 (все части), приведенный в библиографии, очевидно, ошибочно опущенная в ИСО 18233.

Исключены слова «разности уровней вибрации и коэффициента потерь» в конце второго абзаца данного раздела. Исключение произведено в связи с тем, что методы измерения вибрации в стандарте не рассматриваются, хотя очевидно, что они должны иметь существенные отличия от методов измерения акустических величин и требуют столь же детального рассмотрения.

ДА.3 В разделе 2 ссылочные международные стандарты заменены эквивалентными национальными стандартами Российской Федерации. Раздел дополнен ГОСТ Р 54500.3—2011 и ГОСТ Р ИСО 17497-1—2011, эквивалентными соответствующим международным стандартам, указанным в библиографии ИСО 18233.

ДА.4 Исключены примечания, содержащие информацию об обозначениях величин. В соответствии с требованиями ГОСТ 1.5 обозначения величин указаны в терминологических статьях.

ДА.5 Исключен второй абзац 6.3.3, имеющий в ИСО 18233 следующую редакцию:

«Средства измерений, созданные для реализации нового метода, обычно могут не проходить испытаний, подобных испытаниям традиционного шумоизмерительного оборудования. В общем случае сигнал микрофона подвергается аналого-цифровому преобразованию и окончательный результат получают путем цифровой обработки выборки сигнала микрофона. Собственно работа микрофона и цифровых цепей часто может быть проверена традиционными испытаниями, в отличие от алгоритма расчетов. Полагают, что точность цифровой обработки, равно как и достоверность предоставляемых результатов, должна определяться конструкцией оборудования и не должна зависеть от его старения или изменения внешних условий.»

Абзац заменен текстом, более четко определяющим технические требования к средствам измерений.

ДА.6 Изменены обозначения кривых на рисунке 3b): S заменено на L_S , N — на L_N , C_{SN} — на L_{SN} , с целью приведения в соответствие обозначений физическим величинам.

ДА.7 Исключено следующее примечание в последнем абзаце В.1 (приложение В), имеющее редакцию:

«Примечание — В литературе встречаются различные наименования метода качающейся частоты. К ним относятся «чирп-метод («chirp»), «синусоидальная развертка» («sinusoidal sweep»), «растянутый во времени импульс» («time-stretched pulse»).»

Примечание исключено как не существенное для применения стандарта.

ДА.8 Перечень библиографических источников приведен в порядке следования ссылок на них в тексте стандарта. Исключены источники, имеющие в ИСО 18233 номера [8] и [17], на которые нет ссылок в тексте стандарта.

Библиография

- [1] ISO 140 (all parts), Acoustics — Measurement of sound insulation in buildings and building elements¹⁾
- [2] ISO 3382 (all parts), Acoustics — Measurement of the reverberation time of rooms with reference to other acoustical parameters
- [3] ISO 10848 (all parts), Acoustics — Laboratory measurements of the flanking transmission of airborne and impact noise between adjoining rooms
- [4] SCHROEDER, M.R., New Method of Measuring Reverberation Time. *J. Acoust. Soc. Am.*, 37 (1965) pp. 409—412
- [5] SCHROEDER, M.R., Integrated-Impulse Method Measuring Sound Decay without Using Impulses. *J. Acoust. Soc. Am.*, 66 (1979) pp. 497—500
- [6] BORISH, J., and ANGELL, J.B., An Efficient Algorithm for Measuring the Impulse Response Using Pseudorandom Noise. *J. Audio Eng. Soc.*, 31 (1983) pp. 478—488
- [7] MÜLLER, S., and MASSARANI, P., Transfer-Function Measurement with Sweeps. *J. Audio Eng. Soc.*, 49 (2001), pp. 443—471
- [8] FARINA, A., Simultaneous measurement of impulse response and distortion with a swept-sine technique. AES 108 th Convention, Paris, 2000 February 19—22, Preprint 5093
- [9] VORLÄNDER, M., Categorization of modern measurement techniques in building acoustics. *Proceedings Inter-Noise 2001, The Hague, (2001)*, pp. 2145—2154
- [10] VORLÄNDER, M., and KOB, M., Practical Aspects of MLS Measurements in Building Acoustics. *Applied Acoustics*, 52 (1997), pp. 239—258
- [11] HORVEI, B., OLSEN, H., and USTAD, A., Nordtest project on MLS based on method for sound insulation measurements. SINTEF Report STF40 A98008, Trondheim 1998
- [12] BRADLEY, J.S., Optimizing the Decay range in Room Acoustics Measurements using Maximum-Length-Sequence Techniques. *J. Audio Engineering Soc.*, 44 (1996), pp. 266—273
- [13] RIFE, D.D., and Vanderkooy, J. Transfer-Function Measurement with Maximum-Length Sequences. *J. Audio Eng. Soc.*, 37 (1989), pp. 419—443

¹⁾ По состоянию на 01.12.2011 международные стандарты ИСО 140 (части 1, 3, 6, 8, 10, 11, 16) заменены на ИСО 10140 (части 1—5).

Ключевые слова: возбуждение, отклик, время реверберации, слад звукового давления, разность уровней звукового давления, полосовой фильтр на долю октавы, импульсная переходная характеристика, коэффициент передачи, последовательность максимальной длины, метод качающейся частоты, быстрое преобразование Фурье, преобразование Адамара

Редактор *Б.Н. Колесов*
Технический редактор *В.Н. Прусакова*
Корректор *И.А. Королева*
Компьютерная верстка *Л.А. Круговой*

Сдано в набор 14.08.2012. Подписано в печать 05.09.2012. Формат 60 × 84 $\frac{1}{8}$. Гарнитура Ариал.
Усл. печ. л. 3,26. Уч.-изд. л. 2,90. Тираж 126 экз. Зак. 756.

ФГУП «СТАНДАРТИНФОРМ», 123995 Москва, Гранатный пер., 4.
www.gostinfo.ru info@gostinfo.ru
Набрано во ФГУП «СТАНДАРТИНФОРМ» на ПЭВМ.
Отпечатано в филиале ФГУП «СТАНДАРТИНФОРМ» — тип. «Московский печатник», 105062 Москва, Лялин пер., 8.