
ФЕДЕРАЛЬНОЕ АГЕНТСТВО
ПО ТЕХНИЧЕСКОМУ РЕГУЛИРОВАНИЮ И МЕТРОЛОГИИ



НАЦИОНАЛЬНЫЙ
СТАНДАРТ
РОССИЙСКОЙ
ФЕДЕРАЦИИ

ГОСТ Р ИСО
3724—
2011

ГИДРОПРИВОД ОБЪЕМНЫЙ

Фильтроэлементы

**Метод испытания на усталостную прочность
при прохождении потока жидкости, содержащего
твердый загрязнитель**

ISO 3724:2007
Hydraulic fluid power — Filter elements — Determination of
resistance to flow fatigue using particulate contaminant
(IDT)

Издание официальное



Москва
Стандартинформ
2012

Предисловие

Цели и принципы стандартизации в Российской Федерации установлены Федеральным законом от 27 декабря 2002 г. № 184-ФЗ «О техническом регулировании», а правила применения национальных стандартов Российской Федерации — ГОСТ Р 1.0—2004 «Стандартизация в Российской Федерации. Основные положения»

Сведения о стандарте

1 ПОДГОТОВЛЕН Автономной некоммерческой организацией «Научно-исследовательский центр контроля и диагностики технических систем» (АНО «НИЦ КД») на основе собственного аутентичного перевода на русский язык стандарта, указанного в пункте 4

2 ВНЕСЕН Техническим комитетом по стандартизации ТК 184 «Обеспечение промышленной чистоты»

3 УТВЕРЖДЕН И ВВЕДЕН В ДЕЙСТВИЕ Приказом Федерального агентства по техническому регулированию и метрологии от 1 декабря 2011 г. № 670-ст

4 Настоящий стандарт идентичен международному стандарту ИСО 3724:2007 «Гидропривод объемный. Фильтрозлементы. Метод испытания на усталостную прочность при прохождении потока жидкости, содержащего твердый загрязнитель» (ISO 3724:2007 «Hydraulic fluid power — Filter elements — Determination resistance to flow fatigue using particulate contaminant»).

При применении настоящего стандарта рекомендуется использовать вместо ссылочных международных стандартов соответствующие им национальные стандарты, сведения о которых приведены в дополнительном приложении ДА

5 ВВЕДЕН ВПЕРВЫЕ

Информация об изменениях к настоящему стандарту публикуется в ежегодно издаваемом информационном указателе «Национальные стандарты», а текст изменений и поправок — в ежемесячно издаваемых информационных указателях «Национальные стандарты». В случае пересмотра (замены) или отмены настоящего стандарта соответствующее уведомление будет опубликовано в ежемесячно издаваемом информационном указателе «Национальные стандарты». Соответствующая информация, уведомление и тексты размещаются также в информационной системе общего пользования — на официальном сайте Федерального агентства по техническому регулированию и метрологии в сети Интернет

© Стандартинформ, 2012

Настоящий стандарт не может быть полностью или частично воспроизведен, тиражирован и распространен в качестве официального издания без разрешения Федерального агентства по техническому регулированию и метрологии

Содержание

1 Область применения	1
2 Нормативные ссылки	1
3 Термины и определения	2
4 Условные графические обозначения и принципиальные схемы	2
5 Испытательное оборудование	2
6 Погрешность приборов и условия испытания	3
7 Проведение испытаний	3
8 Критерии приемки	4
9 Представление данных	4
10 Идентификационное положение (со ссылкой на настоящий стандарт)	5
Приложение А (справочное) Результаты анонимных испытаний, проведенных для проверки методики, установленной в настоящем стандарте	6
Приложение ДА (справочное) Сведения о соответствии ссылочных международных стандартов ссылочным национальным стандартам Российской Федерации	10
Библиография	11

Введение

В гидросистемах объемных гидроприводов передача и управление энергией осуществляется с помощью жидкости под давлением внутри закрытой системы. Жидкость является одновременно смазкой и средством передачи энергии. Уровень чистоты жидкости обеспечивают фильтры, удаляющие твердые частицы. Непосредственно фильтрование осуществляется в фильтроэлементе, представляющем собой конструкцию из пористого материала.

Эффективность фильтроэлемента при обеспечении уровня чистоты жидкости зависит от его конструкции и чувствительности к неустойчивым условиям, которые могут привести к механическому напряжению и повреждению фильтроэлемента.

ГИДРОПРИВОД ОБЪЕМНЫЙ

Фильтроэлементы.

Метод испытания на усталостную прочность при прохождении потока жидкости, содержащего твердый загрязнитель

Hydraulic fluid power. Filter elements. Determination of resistance to flow fatigue using particulate contaminant

Дата введения — 2012—12—01

1 Область применения

В настоящем стандарте установлен метод определения усталостной прочности фильтроэлементов, используемых в фильтрах объемных гидроприводов, нагруженных твердым загрязнителем, при действии циклически изменяющегося расхода испытательной жидкости (далее — жидкости) и предварительно определенном максимальном перепаде давлений.

Настоящий стандарт устанавливает также единый метод проверки способности фильтроэлементов сопротивляться деформации, вызываемой циклическими изменениями перепада давлений из-за колебаний расхода жидкости.

Примечание — В приложении А приведены результаты анонимного исследования, проведенного для проверки методики испытаний, установленной в настоящем стандарте.

2 Нормативные ссылки

В настоящем стандарте использованы нормативные ссылки на следующие международные стандарты:

ИСО 1219-1 Гидроприводы объемные, пневмоприводы и их компоненты. Графические обозначения и принципиальные схемы. Часть 1. Графические обозначения для общепринятого использования и применительно к обработке данных (ISO 1219-1, Fluid power systems and components — Graphic symbols and circuit diagrams — Part 1: Graphic symbols for conventional use and data-processing applications)

ИСО 1219-2 Гидроприводы объемные, пневмоприводы и их компоненты. Графические обозначения и принципиальные схемы. Часть 2. Принципиальные схемы (ISO 1219-2, Fluid power systems and components — Graphic symbols and circuit diagrams — Part 2: Circuit diagrams)

ИСО 2941 Гидроприводы объемные. Фильтроэлементы. Гидропривод объемный. Фильтроэлементы. Проверка на прочность при максимальном/разрушающем перепаде давлений (ISO 2941, Hydraulic fluid power. Filter elements. Verification of collapse/burst pressure rating)

ИСО 2942 Гидроприводы объемные. Фильтроэлементы. Испытание на герметичность и определение точки появления первых пузырьков (ISO 2942, Hydraulic fluid power — Filter elements — Verification of fabrication integrity and determination of the first bubble point)

ИСО 2943 Гидроприводы объемные. Фильтроэлементы. Проверка совместимости материала фильтроэлемента с жидкостями (ISO 2943:1998, Hydraulic fluid power — Filter elements — Verification of material compatibility with fluids)

ИСО 5598 Гидроприводы объемные, пневмоприводы и их компоненты. Словарь (ISO 5598, Fluid power systems and components — Vocabulary)

3 Термины и определения

В настоящем стандарте применены термины по ИСО 5598, а также следующие термины с соответствующими определениями.

3.1 **усталостная прочность фильтроэлемента** (filter element resistance to flow fatigue): Способность фильтроэлемента сопротивляться разрушению структуры из-за деформации, возникающей при циклических изменениях расхода жидкости.

3.2 **максимальный перепад давлений на собранном фильтре Δp_A** (maximum assembly differential pressure Δp_A): Сумма перепада давлений на корпусе фильтра и максимального перепада давлений на фильтроэлементе.

3.3 **перепад давлений на корпусе фильтра Δp_H** (housing differential pressure Δp_H): Перепад давлений на корпусе фильтра без фильтроэлемента.

3.4 **максимальный перепад давлений на фильтроэлементе Δp_E** (maximum element differential pressure Δp_E): Предельный перепад давлений на фильтроэлементе, указанный изготовителем, при котором допускается его эксплуатация.

4 Условные графические обозначения и принципиальные схемы

Условные графические обозначения — по ИСО 1219-1, принципиальные схемы — по ИСО 1219-2.

5 Испытательное оборудование

5.1 Датчик давления и самопишущий прибор с частотными характеристиками, подходящими для получения кривой зависимости давления в испытательном стенде от времени в течение одного полного цикла испытания фильтроэлемента на усталостную прочность (см. рисунок 1).

5.2 Стенд для испытания на усталостную прочность, обеспечивающий изменение расхода жидкости при испытании от 0 л/мин до номинального значения (см. рисунки 1 и 2).

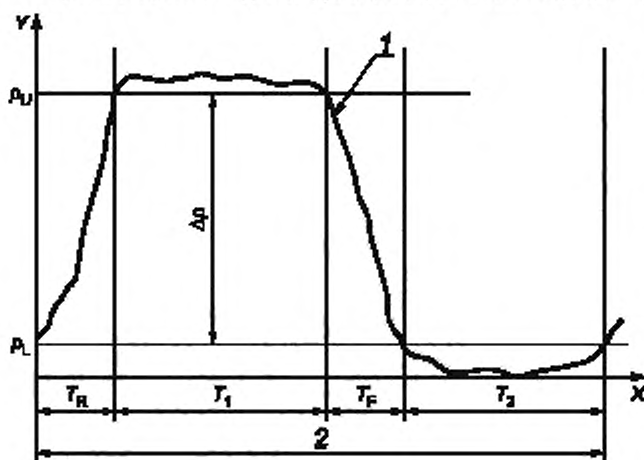
5.3 Корпус фильтра для испытания фильтроэлемента, изготовленный таким образом, что жидкость не может проходить через него, минуя фильтроэлемент. Фильтр должен быть модифицируемым для обеспечения соответствия этой цели.

5.4 Жидкость вязкостью от 14 до 32 мм²·с⁻¹ при температуре испытания. Совместимость жидкости с фильтрующим материалом по ИСО 2943. Используют любую жидкость, совместимую с фильтрующим материалом.

5.5 Счетчик для регистрации циклов изменения расхода жидкости при проверке усталостной прочности фильтроэлементов.

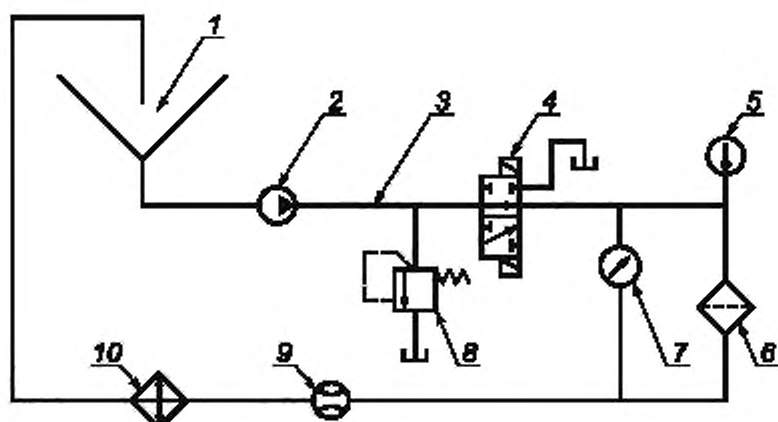
5.6 Инертный твердый загрязнитель, не вызывающий увеличения прочности фильтроэлемента, используемый для загрузки исследуемого фильтроэлемента.

Примечание — Для загрузки фильтроэлемента подходит тестовая пыль по ИСО 12103-1.



X — время, с; Y — давление, кПа;
 1 — реальное давление в испытательном стенде при испытании, кПа; 2 — продолжительность одного полного цикла испытания T ;
 p_L — самое низкое давление в испытательном стенде; $p_L \leq 10\% p_U$; p_U — самое высокое давление в испытательном стенде; погрешность p_U составляет $\pm 10\%$; T_R — время нарастания; $T_R = (15 \pm 5)\% T$; T_1 — время, в течение которого сохраняется самое высокое давление в испытательном стенде; $T_1 = (35 \pm 5)\% T$;
 T_F — время спада; $T_F = (15 \pm 5)\% T$; T_2 — время, в течение которого давление в системе отсутствует; $T_2 = (35 \pm 5)\% T$

Рисунок 1 — Форма кривой зависимости давления в испытательном стенде от времени одного полного цикла при испытании фильтроэлемента на усталостную прочность



1 — введение загрязнителя; 2 — насос; 3 — другой вариант места введения загрязнителя; 4 — распределитель электрогидравлический; 5 — датчик температуры; 6 — испытываемый фильтроэлемент; 7 — дифференциальный манометр, 8 — клапан предохранительный; 9 — расходомер; 10 — теплообменник

Примечание — На рисунке приведена упрощенная схема испытательного стенда, включающая только основные компоненты, необходимые для проведения испытания, установленного в настоящем стандарте. Допускается использовать другие компоненты или дополнительные контуры (например, контур с очистительным фильтром).

Рисунок 2 — Типовая схема стенда для проведения испытания фильтроэлемента на усталостную прочность

6 Погрешность приборов и условия испытания

Погрешность показаний измерительных приборов и допустимые отклонения параметров условий испытаний приведены в таблице 1.

Т а б л и ц а 1 — Погрешности измерительных приборов и допустимые отклонения параметров условий испытания

Параметр	Единицы	Погрешность прибора — допустимое отклонение показаний, %	Допустимое отклонение параметра, ± %
Расход жидкости	л/мин	± 2	10
Перепад давлений	кПа	± 2	10
Температура	°С	± 1	3
Частота циклов	Гц	—	10

7 Проведение испытаний

7.1 Проверяют герметичность фильтроэлемента в соответствии с ИСО 2942.

7.2 Фильтроэлементы, не соответствующие требованиям ИСО 2942, дальнейшим испытаниям не подвергают.

7.3 Устанавливают корпус фильтра на испытательный стенд (см. 5.2 и рисунок 2).

7.4 Строят график зависимости перепада давлений на корпусе фильтра (Δp_n) от расхода жидкости (q). Определяют перепад давлений на корпусе без фильтроэлемента при расходе жидкости от 25 % до 100 % номинального значения при температуре испытания. Результаты заносят в протокол испытаний (см. таблицу 2).

7.5 Устанавливают фильтроэлемент в корпус фильтра.

7.6 Вычисляют максимальный перепад давлений на собранном фильтре (Δp_A), равный сумме предварительно определенного максимального перепада давлений на фильтроэлементе (Δp_E) и перепада давлений на корпусе фильтра (Δp_H), и строят график зависимости Δp_A от расхода жидкости при значениях, указанных в 7.4. Результаты заносят в протокол испытаний (см. таблицу 2).

7.7 Вводят тестовую пыль в систему до тех пор, пока не будет достигнут максимальный перепад давлений на собранном фильтре (Δp_A).

Примечание — Для загрузки фильтроэлемента потребуется большее количество загрязнителя, чтобы максимальный перепад давлений на фильтроэлементе был достигнут при расходе жидкости, составляющем 25 % номинального значения. Однако, поскольку в фильтроэлементе может происходить десорбция частиц из-за изменений расхода жидкости, изначально рекомендуется вводить загрязнитель при минимальном или промежуточном значении расхода (что составляет 25 % или другую величину от номинального значения расхода), пока не будет достигнут максимальный перепад давлений на собранном фильтре. При таком подходе можно свести к минимуму общее количество тестовой пыли, используемой в испытании, поскольку перепад давлений может быть достигнут за счет увеличения расхода жидкости вместо добавления тестовой пыли.

Если целесообразно начинать испытание фильтроэлемента на усталостную прочность, прикладывая к нему максимальный перепад давлений для собранного фильтра, то перед тем как приступить к 7.8, убеждаются в том, что на счетчике циклов установлено нулевое показание.

Изначально тестовую пыль вводят одинаковым образом. При введении порциями рекомендуется за один раз вводить тестовую пыль массой 5 % оцененной грязеемкости фильтроэлемента.

Примечание — При необходимости испытание может быть прервано и начато заново. Если испытание прерывают, то может потребоваться добавить дополнительное количество тестовой пыли для восстановления максимального перепада давлений на собранном фильтре.

7.8 Начинают испытание фильтроэлемента на усталостную прочность. Каждый цикл испытания состоит в изменении расхода жидкости, проходящей через фильтроэлемент, от 0 л/мин до значения от 25 % до 100 % номинального расхода жидкости и обратно до 0 л/мин; при этом зависимость перепада давлений на фильтре от времени должна иметь вид, приведенный на рисунке 1. Частота колебаний расхода жидкости при проведении испытания должна составлять от 0,2 до 1 Гц (включительно) и оставаться постоянной с допустимым отклонением, установленным в таблице 2.

Для того чтобы при проведении испытания перепад давлений в области его скачка (см. зависимость перепада давлений, приведенную на рисунке 1) не превышал его максимального значения на собранном фильтре с отклонением не более $\pm 10\%$, используют предохранительный клапан (см. рисунок 2). Для поддержания заданного перепада давлений во время испытания можно периодически добавлять тестовую пыль.

7.9 Контролируют и регулируют перепад давлений на собранном фильтре путем уменьшения или увеличения расхода жидкости от 25 % до 100 % номинального значения.

7.10 Повторяют необходимое число циклов испытания фильтроэлемента на усталостную прочность.

7.11 Строят типичную кривую зависимости давления в испытательном стенде от времени по крайней мере для одного полного цикла (см. рисунок 1) и прикладывают к протоколу испытаний.

7.12 Определяют прочность фильтроэлемента при максимальном/разрушающем перепаде давлений по ИСО 2941, но перед испытанием не определяют давление, соответствующее появлению первого пузырька.

8 Критерии приемки

Фильтроэлемент считают пригодным, если он успешно прошел испытание на прочность при максимальном/разрушающем перепаде давлений по ИСО 2941 после испытания на усталостную прочность с соответствующим числом циклов изменения расхода жидкости с учетом исключения, приведенного в 7.12.

9 Представление данных

Представляют как минимум все данные по испытанию и результаты вычислений, указанные в разделе 7. Протокол испытаний оформляют в соответствии с таблицей 2.

10 Идентификационное положение (со ссылкой на настоящий стандарт)

В протоколах испытаний, каталогах и рекламных материалах для подтверждения соответствия требованиям настоящего стандарта приводят следующее заключение:

«Испытание фильтроэлемента на усталостную прочность при прохождении потока жидкости, содержащего твердый загрязнитель, соответствует ГОСТ Р ИСО 3724—2011».

Т а б л и ц а 2 — Данные и результаты вычислений, полученные при проведении испытания фильтроэлемента на усталостную прочность при прохождении потока жидкости, содержащего твердый загрязнитель — Образец формы протокола испытаний

Испытательная лаборатория _____ Дата испытания: _____ Оператор: _____	
Идентификационные данные фильтра и фильтроэлемента	
№ фильтроэлемента _____	№ корпуса фильтра _____
Ввинчиваемый фильтроэлемент: да _____ нет _____	Минимальное давление, при котором фильтроэлемент герметичен _____ Па
Условия испытания	
Испытательная жидкость	
Тип: _____	Вязкость: _____
№ партии _____	_____
Вязкость при температуре испытания _____ мм ² /с	Температура _____ °С
Загрязнитель	
Тип: _____	№ партии _____
Испытательный стенд	
Максимальный расход жидкости q : _____ л/мин	Максимальный перепад давлений на фильтроэлементе _____ кПа
Результаты испытаний	
Герметичность фильтроэлемента	
Давление, при котором появляется первый пузырек по ИСО 2942: _____ Па	<input type="checkbox"/> Одобрено <input type="checkbox"/> Нет
Смачивающая жидкость: _____	
Перепад давлений (Δp) при расходе(ах) жидкости при испытании — с приложением кривых зависимости перепада давлений на корпусе фильтра и перепада давлений на собранном фильтре от расхода в соответствии с ИСО 3724, см. 7.4—7.6:	
Расход жидкости q : _____ л/мин	
Перепад давлений на корпусе фильтра $\Delta p_{\text{к}}$: _____ кПа	
Максимальный перепад давлений на фильтроэлементе $\Delta p_{\text{Э}}$: _____ кПа	
Максимальный перепад давлений на собранном фильтре $\Delta p_{\text{А}}$: _____ кПа	
Форма колебаний сигнала (с приложением кривой зависимости давления в испытательном стенде от времени в течение одного полного цикла испытания фильтроэлемента на усталостную прочность в соответствии с ИСО 3724 см. рисунок 1).	
Число полных циклов _____	Частота циклов _____ Гц
Результаты испытания по определению прочности при максимальном/разрушающем перепаде давлений по ИСО 2941 (см. ИСО 3724, 7.12): (включая все данные, необходимые по ИСО 2941)	

Приложение А
(справочное)**Результаты анонимных испытаний, проведенных для проверки методики,
установленной в настоящем стандарте****А.1 Исходная информация**

Зимой 1999 г. было проведено международное анонимное исследование с участием восьми лабораторий из разных стран. В то время в проекте стандарта ИСО 3724 было установлено положение об использовании жидкости с более высокой вязкостью вместо тестовой пыли для создания максимального перепада давлений на фильтроэлементе. Каждой лабораторией было получено указание на испытание двух фильтроэлементов по методике, установленной в проекте стандарта, с использованием среднедисперсной тестовой пыли ИСО (по ИСО 12103-1) и двух фильтроэлементов — с использованием жидкости с высокой вязкостью.

А.2 Методика анонимных испытаний

Номинальный расход жидкости составлял 70 л/мин, максимальный перепад давлений на фильтроэлементе — 355 кПа (3,55 бар), требуемое число циклов испытания на усталостную прочность — 50000. Все лаборатории получили указание испытать два фильтроэлемента с использованием среднедисперсной тестовой пыли ИСО (по ИСО 12103-1) в сочетании с жидкостью класса вязкости ISO VG 32 (по ИСО 3448) и другие два фильтроэлемента — только с использованием жидкости класса вязкости ISO VG 320 или 460. По завершении 50000 циклов испытания на усталостную прочность все фильтроэлементы прошли проверку на прочность при максимальном/разрушающем перепаде давлений по ИСО 2941.

А.3 Вывод

Семь из восьми лабораторий завершили испытания и представили следующие данные:

- результаты проверки фильтроэлементов на герметичность по ИСО 2942;
- графики колебаний сигнала для одного цикла испытания на усталостную прочность;
- данные, относящиеся к настоящему приложению.

Четыре из восьми лабораторий предоставили следующие данные:

- результаты и построенные графики для испытания по ИСО 2941 по определению прочности при максимальном/разрушающем перепаде давлений.

Всего было проведено 22 отдельных испытания:

- 14 испытаний с использованием тестовой пыли для создания перепада давлений на фильтроэлементе;
- восемь испытаний с использованием жидкости высокой вязкости для создания перепада давлений на фильтроэлементе;
- 43 % (6 из 14) испытаний с использованием тестовой пыли были прерваны до завершения 50000 циклов испытания на усталостную прочность из-за визуально просматриваемых повреждений фильтрующего материала;
- все фильтры, испытанные с жидкостью высокой вязкости, прошли 50000 циклов испытания на усталостную прочность.

А.4 Результаты наблюдений

А.4.1 Из-за особенностей конструкции фильтроэлементов они не прошли требуемые 50000 циклов испытания на усталостную прочность при перепаде давлений 355 кПа (3,55 бар) и использовании тестовой пыли, поскольку 6 из 14 испытываемых фильтроэлементов были повреждены, не прошли требуемое число циклов.

А.4.2 Оказалось, что жидкость высокой вязкости не так сильно воздействует на фильтрующий материал по сравнению с тестовой пылью, поскольку 100 % фильтроэлементов, испытываемых с жидкостью высокой вязкости, успешно прошли требуемые 50000 циклов испытания на усталостную прочность.

А.4.3 Давление, при котором появляется первый пузырек, определенное сразу после испытания фильтроэлементов на усталостную прочность, было выше при испытании с жидкостью высокой вязкости (см. результаты, предоставленные лабораториями 2, 4 и 5). При внутрилабораторной проверке прочности фильтроэлементов максимальный/разрушающий перепад давлений в целом также был выше (см. результаты, предоставленные лабораториями 2 и 4).

А.4.4 В лаборатории 2 в обоих испытаниях была использована жидкость самой высокой вязкости, и в целом были получены более высокие значения давления, при котором появляется первый пузырек, и при проверке прочности при максимальном/разрушающем перепаде давлений (см. таблицу А.1).

А.4.5 Оказалось, что испытание фильтроэлемента на герметичность (определение давления, при котором появляется первый пузырек) непосредственно после испытания на усталостную прочность не обеспечивает удовлетворительного определения прочности при максимальном перепаде давлений. Для двух фильтроэлементов, испытанных в лаборатории 2, было получено давление, при котором появляется первый пузырек, составляющее 25 % установленного для них номинального значения, но при этом они прошли испытание по проверке прочности

при максимальном перепаде давлений (т. е. более 1000 кПа). Для двух фильтроэлементов, испытанных в лабораториях 5 и 10, были получены аналогичные характеристики.

А.4.6 Только в трех из проведенных 22 испытаний была использована возможность проводить испытание при расходе жидкости, составляющем 25 % номинального значения (см. 7.4). Все остальные испытания проводили при расходе жидкости, составляющем 64 % номинального значения или выше.

А.4.7 Практически все лаборатории предоставили кривую зависимости давления в испытательном стенде от времени, соответствующую требованиям (см. рисунок 1).

А.5 Результаты анонимного исследования

См. таблицу А.1.

А.6 Выводы

Анонимное исследование, проведенное для проверки методики, установленной в рабочем проекте настоящего стандарта, было успешным, и по его результатам жидкость высокой вязкости была исключена из условий испытаний и вязкость испытательной жидкости была ограничена диапазоном от 14 до 32 мм²/с, поскольку оказалось, что жидкость высокой вязкости не оказывает на фильтроэлемент такого воздействия, как твердый загрязнитель.

Т а б л и ц а А.1 — Результаты анонимного исследования, проведенного для проверки методики испытания по ИСО 3724

№ лаборатории	Давление, при котором появляется первый пузырек, мбар	Тип загрузки	Вязкость ст. при °С	Расход жидкости, л/мин	Частота смены циклов, Гц	Число циклов	Давление, при котором появляется следующий пузырек, мбар	Максимальный перепад давлений, кПа	Давление, при котором появляется последний пузырек, мбар
1	34	ISO MTD ¹⁾	32 при 40	70	0,5	15500	3,5	Не проводилось	—
1	33	ISO MTD	32 при 40	70	0,5	16000	3,5	Не проводилось	—
Комментарии лаборатории 1: При проведении обоих испытаний было добавлено более 200 г среднедисперсной тестовой пыли ИСО, после приблизительно по 1600 циклов фильтрующий материал был полностью разрушен									
2	22,5	ISO MTD	72 при 23,5	70	0,5	50000	5,8	1185	4,5
2	20,5	ISO MTD	72 при 23,5	70	0,5	50000	5,8	1203	4,3
2	20,7	Жидкость высокой вязкости	726 при 26	20—30	0,2	50000	20,5	1400	6,5
2	18,5	Жидкость высокой вязкости	726 при 26	20—30	0,2	50000	28	1230	6,8
4	21,8 (вспенивание при 29)	ISO MTD	32 при 38	70	0,5	10000	4,2 (вспенивание при 4,7)	Не проводилось	—
4	22 (вспенивание при 30)	ISO MTD	32 при 38	70	0,3	7000	4,2 (вспенивание при 4,6)	Не проводилось	—
4	22,5 (вспенивание при 29)	Жидкость высокой вязкости	726 при 26	70	0,5	50000	4,6 (вспенивание при 9,6)	Не проводилось	—
4	22,4 (вспенивание при 29,7)	Жидкость высокой вязкости	726 при 26	70	0,5	50000	5,2 (вспенивание при 13,7)	Не проводилось	—
5	31	ISO MTD	32 при 40	60—70	0,5	50000	Не проводилось	931	6
5	25,6	ISO MTD	32 при 40	60—70	0,5	50000	Не проводилось	1310	5
5	25,6	Жидкость высокой вязкости	400 при 21	23—26	0,5	50000	15	1241	5,5
5	29,9	Жидкость высокой вязкости	220 при 30	64—70	0,5	50000	7,2	1310	5,5

Окончание таблицы А 1

№ лаборатории	Давление, при котором появляется первый пузырьек, мбар	Тип загрузки	Вязкость, сСт при °С	Расход жидкости, л/мин	Частота смены циклов, Гц	Число циклов	Давление, при котором появляется следующий пузырьек, мбар	Максимальный перепад давлений, кПа	Давление, при котором появляется последний пузырьек, мбар
7	Комментарии лаборатории 7: Не было возможности поддерживать заданный перепад давлений; предпочтительно были проведены испытания с использованием жидкости высокой вязкости								
8	18,8	ISO MTD	32 при 40	70	0,5	50000	Не проводилось	892	5,73
8	29,9	ISO MTD	32 при 40	70	0,5	50000	Не проводилось	774	5,23
8	27,4	Жидкость высокой вязкости	852 при 23	—	—	—	—	—	—
Комментарии лаборатории 8: Не удалось получить удовлетворительную кривую зависимости перепада давлений от времени при использовании жидкости высокой вязкости									
10	21	ISO MTD	16 при 42	48	1	50000	20	557	Неизвестно
10	22	ISO MTD	16 при 42	48	1	50000	5	729	5
10	22	Жидкость высокой вязкости	400 при 40	45	1	50000	5	1013	3
10	22	Жидкость высокой вязкости	400 при 40	50	1	50000	5	456	3
11	23,9	ISO MTD	23 при 20	70	0,08	14977	3,8	—	—
11	24	ISO MTD	23 при 20	70	0,16	10694	4,4	—	—
1) ISO MTD (ISO Medium Test Dust) — среднедисперсная тестовая пыль ИСО.									

Приложение ДА
(справочное)

**Сведения о соответствии ссылочных международных стандартов
ссылочным национальным стандартам Российской Федерации**

Т а б л и ц а ДА.1

Обозначение ссылочного международного стандарта	Степень соответствия	Обозначение и наименование соответствующего национального стандарта
ИСО 1219-1	—	ГОСТ 2.780—96 «Единая система конструкторской документации. Обозначения условные графические. Кондиционеры рабочей среды, емкости гидравлические и пневматические» ГОСТ 2.781—96 «Единая система конструкторской документации. Обозначения условные графические. Аппараты гидравлические и пневматические, устройства управления и приборы контрольно-измерительные»
ИСО 1219-2	—	ГОСТ 2.782—96 «Единая система конструкторской документации. Обозначения условные графические. Машины гидравлические и пневматические»
ИСО 2941	IDT	ГОСТ Р ИСО 2941—2011 «Гидропривод объемный. Фильтрозлементы. Проверка на прочность при максимальном/разрушающем перепаде давлений»
ИСО 2942	IDT	ГОСТ Р ИСО 2942—2010 «Гидропривод объемный. Фильтрозлементы. Испытание на герметичность и определение точки появления первых пузырьков»
ИСО 2943	IDT	ГОСТ Р ИСО 2943—2011 «Гидропривод объемный. Фильтрозлементы. Проверка совместимости материала фильтрозлемента с жидкостями»
ИСО 5598	IDT	ГОСТ 17752—81 «Гидропривод объемный и пневмопривод. Термины и определения» ГОСТ 26070—83 «Фильтры и сепараторы для жидкостей. Термины и определения»
<p>П р и м е ч а н и е — В настоящей таблице использовано следующее условное обозначение степени соответствия стандартов:</p> <p>- IDT — идентичные стандарты.</p>		

Библиография

- [1] ISO 3448:1975¹⁾ Industrial liquid lubricants — ISO viscosity classification (ИСО 3448, Материалы смазочные жидкие индустриальные. Классификация вязкости по ИСО)
- [2] ISO 5725-1:1994²⁾ Accuracy (trueness and precision) of measurement methods and results — Part 1: General principles and definitions (ИСО 5725-1:1994, Точность (правильность и прецизионность) методов и результатов измерений. Часть 1. Основные положения и определения)
- [3] ISO 5725-2:1994³⁾ Accuracy (trueness and precision) of measurement methods and results — Part 2: Basic method for the determination of repeatability and reproducibility of a standard measurement method (ИСО 5725-2:1994, Точность (правильность и прецизионность) методов и результатов измерений. Часть 2. Основной метод определения повторяемости и воспроизводимости стандартного метода измерений)
- [4] ISO 5725-3:1994⁴⁾ Accuracy (trueness and precision) of measurement methods and results — Part 3: Intermediate measures of the precision of a standard measurement method (ИСО 5725-3:1994, Точность (правильность и прецизионность) методов и результатов измерений. Часть 3. Промежуточные показатели прецизионности стандартного метода измерений)
- [5] ISO 5725-4:1994⁵⁾ Accuracy (trueness and precision) of measurement methods and results — Part 4: Basic methods for the determination of the trueness of a standard measurement method (ИСО 5725-4:1994, Точность (правильность и прецизионность) методов и результатов измерений. Часть 4. Основные методы определения правильности стандартного метода измерений)
- [6] ISO 5725-6:1994⁶⁾ Accuracy (trueness and precision) of measurement methods and results — Part 6: Use in practice of accuracy values (ИСО 5725-6:1994, Точность (правильность и прецизионность) методов и результатов измерений. Часть 6. Использование значений точности на практике)
- [7] NFPA/T3.10.8.7 R1—1998 (R2004), Hydraulic fluid power — Filter elements — Method for verifying the flow fatigue characteristics
- [8] ISO 12103-1 Road vehicles — Test dust for filter evaluation — Part 1. Arizona test dust (ИСО 12103-1, Транспорт дорожный. Испытательная пыль для оценки фильтра. Часть 1. Испытательная пыль пустынь Аризоны)

¹⁾ ISO 3448:1975 соответствует ГОСТ 17479.4—87 «Масла индустриальные. Классификация и обозначение».

²⁾ ISO 5725-1:1994 соответствует ГОСТ Р ИСО 5725-1—2002 «Точность (правильность и прецизионность) методов и результатов измерений. Часть 1. Основные положения и определения».

³⁾ ISO 5725-2:1994 соответствует ГОСТ Р ИСО 5725-2—2002 «Точность (правильность и прецизионность) методов и результатов измерений. Часть 2. Основной метод определения повторяемости и воспроизводимости стандартного метода измерений».

⁴⁾ ISO 5725-3:1994 соответствует ГОСТ Р ИСО 5725-3—2002 «Точность (правильность и прецизионность) методов и результатов измерений. Часть 3. Промежуточные показатели прецизионности стандартного метода измерений».

⁵⁾ ISO 5725-4:1994 соответствует ГОСТ Р ИСО 5725-4—2002 «Точность (правильность и прецизионность) методов и результатов измерений. Часть 4. Основные методы определения правильности стандартного метода измерений».

⁶⁾ ISO 5725-6:1994 соответствует ГОСТ Р ИСО 5725-6—2002 «Точность (правильность и прецизионность) методов и результатов измерений. Часть 6. Использование значений точности на практике».

Ключевые слова: гидропривод объемный, фильтроэлемент, испытание, усталостная прочность, расход жидкости

Редактор *А.В. Маркин*
Технический редактор *В.Н. Прусакова*
Корректор *Е.Д. Дульнева*
Компьютерная верстка *Л.А. Круговой*

Сдано в набор 04.07.2012. Подписано в печать 24.07.2012. Формат 60 × 84 $\frac{1}{8}$. Гарнитура Ариал.
Усл. печ. л. 1,86. Уч.-изд. л. 1,45. Тираж 114 экз. Зак. 645.

ФГУП «СТАНДАРТИНФОРМ», 123995 Москва, Гранатный пер., 4.
www.gostinfo.ru info@gostinfo.ru
Набрано во ФГУП «СТАНДАРТИНФОРМ» на ПЭВМ.
Отпечатано в филиале ФГУП «СТАНДАРТИНФОРМ» — тип. «Московский печатник», 105062 Москва, Лялин пер., 8.