

---

ФЕДЕРАЛЬНОЕ АГЕНТСТВО  
ПО ТЕХНИЧЕСКОМУ РЕГУЛИРОВАНИЮ И МЕТРОЛОГИИ

---



НАЦИОНАЛЬНЫЙ  
СТАНДАРТ  
РОССИЙСКОЙ  
ФЕДЕРАЦИИ

ГОСТ Р  
54586—  
2011  
(ИСО 15184:1998)

---

## МАТЕРИАЛЫ ЛАКОКРАСОЧНЫЕ

### Метод определения твердости покрытия по карандашу

ISO 15184:1998  
Paints and varnishes — Determination of film hardness by pencil test  
(MOD)

Издание официальное



Москва  
Стандартинформ  
2012

## Предисловие

Цели и принципы стандартизации в Российской Федерации установлены Федеральным законом от 27 декабря 2002 г. № 184-ФЗ «О техническом регулировании», а правила применения национальных стандартов Российской Федерации — ГОСТ Р 1.0—2004 «Стандартизация в Российской Федерации. Основные положения»

### Сведения о стандарте

1 ПОДГОТОВЛЕН ОАО «Научно-производственная фирма «Спектр ЛК» на основе аутентичного перевода на русский язык указанного в пункте 4 стандарта, который выполнен ФГУП «СТАНДАРТИНФОРМ»

2 ВНЕСЕН Техническим комитетом по стандартизации ТК 195 «Материалы лакокрасочные»

3 УТВЕРЖДЕН И ВВЕДЕН В ДЕЙСТВИЕ Приказом Федерального агентства по техническому регулированию и метрологии от 5 декабря 2011 г. № 694-ст

4 Настоящий стандарт является модифицированным по отношению к международному стандарту ИСО 15184:1998 «Краски и лаки. Определение твердости пленки с помощью карандаша» (ISO 15184:1998 «Paints and varnishes — Determination of film hardness by pencil test») путем изменения его структуры для приведения в соответствие с правилами, установленными в ГОСТ 1.5 (подразделы 4.2 и 4.3).

Сравнение структуры настоящего стандарта со структурой указанного международного стандарта приведено в дополнительном приложении ДА.

При этом дополнения и изменения, включенные в текст настоящего стандарта для учета потребностей национальной экономики Российской Федерации и особенностей российской национальной стандартизации, выделены в тексте курсивом.

Наименование настоящего стандарта изменено относительно наименования указанного международного стандарта для приведения в соответствие с ГОСТ Р 1.5 (подраздел 3.5)

### 5 ВВЕДЕН ВПЕРВЫЕ

*Информация об изменениях к настоящему стандарту публикуется в ежегодно издаваемом информационном указателе «Национальные стандарты», а текст изменений и поправок — в ежемесячно издаваемых информационных указателях «Национальные стандарты». В случае пересмотра (замены) или отмены настоящего стандарта соответствующее уведомление будет опубликовано в ежемесячно издаваемом информационном указателе «Национальные стандарты». Соответствующая информация, уведомление и тексты размещаются также в информационной системе общего пользования — на официальном сайте Федерального агентства по техническому регулированию и метрологии в сети Интернет*

© Стандартиформ, 2012

Настоящий стандарт не может быть полностью или частично воспроизведен, тиражирован и распространен в качестве официального издания без разрешения Федерального агентства по техническому регулированию и метрологии

**Содержание**

1 Область применения . . . . .	1
2 Нормативные ссылки . . . . .	1
3 Термины и определения . . . . .	1
4 Необходимая дополнительная информация . . . . .	2
5 Аппаратура . . . . .	2
6 Отбор проб . . . . .	3
7 Пластинки для испытаний . . . . .	3
8 Проведение испытаний . . . . .	4
9 Обработка результатов . . . . .	4
10 Прецизионность . . . . .	4
11 Протокол испытаний . . . . .	4
Приложение А (обязательное) Необходимая дополнительная информация . . . . .	6
Приложение ДА (справочное) Сопоставление структуры настоящего стандарта со структурой примененного в нем международного стандарта . . . . .	7



**НАЦИОНАЛЬНЫЙ СТАНДАРТ РОССИЙСКОЙ ФЕДЕРАЦИИ**

**МАТЕРИАЛЫ ЛАКОКРАСОЧНЫЕ**

**Метод определения твердости покрытия по карандашу**

Paint materials.

Method for determination of paint film hardness by pencil test

Дата введения — 2012—09—01

## 1 Область применения

Настоящий стандарт устанавливает метод определения твердости лакокрасочных покрытий (однослойного покрытия или внешнего слоя лакокрасочной системы) с использованием карандашей различной твердости и применим только к гладким лакокрасочным покрытиям.

## 2 Нормативные ссылки

В настоящем стандарте использованы нормативные ссылки на следующие стандарты:

ГОСТ Р 51694—2000 (ИСО 2808—97) *Материалы лакокрасочные. Определение толщины покрытия (ИСО 2808:1997 «Краски и лаки. Определение толщины покрытия», MOD)*

ГОСТ 8832—76 (ИСО 1514—84) *Материалы лакокрасочные. Методы получения лакокрасочного покрытия для испытания (ИСО 1514:1984 «Краски и лаки. Стандартные пластины для испытаний», MOD)*

ГОСТ 9980.2—86 (ИСО 842—84, ИСО 1512—74, ИСО 1513—80) *Материалы лакокрасочные. Отбор проб для испытаний (ИСО 842—84 «Сырье для изготовления лаков и красок. Отбор проб», MOD; ИСО 1512—74 «Краски и лаки. Отбор проб», MOD; ИСО 1513—80 «Лаки и краски. Контроль и подготовка образцов для испытаний», MOD)*

**П р и м е ч а н и е** — При пользовании настоящим стандартом целесообразно проверить действие ссылочных стандартов в информационной системе общего пользования — на официальном сайте Федерального агентства по техническому регулированию и метрологии в сети Интернет или по ежегодно издаваемому информационному указателю «Национальные стандарты», который опубликован по состоянию на 1 января текущего года, и по соответствующим ежемесячно издаваемым информационным указателям, опубликованным в текущем году. Если ссылочный стандарт заменен (изменен), то при пользовании настоящим стандартом следует руководствоваться заменяющим (измененным) стандартом. Если ссылочный стандарт отменен без замены, то положение, в котором дана ссылка на него, применяется в части, не затрагивающей эту ссылку.

## 3 Термины и определения

В настоящем стандарте применен следующий термин с соответствующим определением:

**3.1 твердость покрытия по карандашу:** Сопротивление внешнего слоя лакокрасочного покрытия воздействию карандаша с грифелем определенных размера, формы и твердости.

Примечание — Виды повреждений, оставляемые карандашом на поверхности лакокрасочного покрытия:

- пластическая деформация — вмятина на поверхности покрытия без когезионного разрушения;
- когезионное разрушение — наличие видимых царапины, штриха или разрыва на поверхности покрытия, удаление слоя лакокрасочного покрытия (нарушение сплошности);
- сочетание описанных выше видов повреждений.

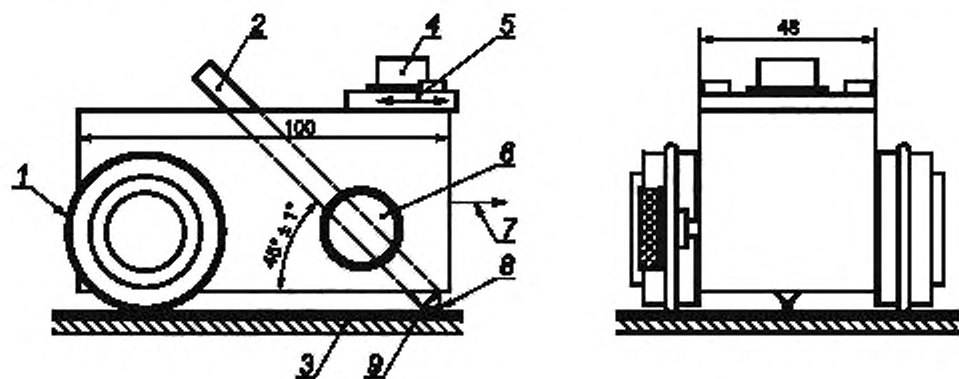
## 4 Необходимая дополнительная информация

Для метода, установленного в настоящем стандарте, необходима дополнительная информация, которая приведена в приложении А.

## 5 Аппаратура

### 5.1 Устройство для испытаний

Механическое устройство для испытаний, схематическое изображение которого представлено на рисунке 1, состоит из:



1 — резиновое уплотнительное кольцо; 2 — карандаш; 3 — окрашиваемая поверхность; 4 — уровень; 5 — небольшой подвижный груз; 6 — зажим; 7 — направление движения устройства; 8 — карандашный грифель; 9 — лакокрасочное покрытие

Рисунок 1 — Схематическое изображение устройства для испытаний

- металлического блока, оснащенного двумя колесиками, по одному с каждой стороны. Посередине металлического блока имеется цилиндрическое отверстие, наклоненное под углом  $45^\circ \pm 1^\circ$ ;
- зажима, с помощью которого карандаши в устройстве закрепляют таким образом, что они всегда находятся в одинаковом положении.

В верхней части устройства имеется уровень, используемый для контроля горизонтального движения устройства.

Устройство должно быть сконструировано таким образом, чтобы в горизонтальном положении кончик карандаша передавал на лакокрасочное покрытие нагрузку, равную  $(750 \pm 10)$  г.

#### Примечания

- Можно использовать устройства другого типа, обеспечивающие получение аналогичных результатов.
- Можно проводить испытания вручную, при этом карандаш держат под углом  $45^\circ$  и надавливают на поверхность покрытия с нагрузкой  $(750 \pm 10)$  г.

### 5.2 Набор деревянных чертежных карандашей

Карандаши должны обладать следующей твердостью:

9В—8В—7В—6В—5В—4В—3В—2В—В—НВ—F—H—2H—3H—4H—5H—6H—7H—8H—9H  
 Мягче ----- Тверже

**П р и м е ч а н и е** — Карандаши, изготовленные разными производителями, можно использовать по согласованию между заинтересованными сторонами при условии получения аналогичных результатов.

Некоторые типы карандашей для проведения испытаний и их производители:

Microtomic, компания Faber Castell;  
Turquoise T-2375, фирма Empire Berol;  
KOH-I-NOOR, фирма Hardtmuth AG;  
Uni, компания Mitsubishi Pencil Co.

Для сравнительных испытаний рекомендуется использовать карандаши одного и того же производителя.

5.3 Специальная механическая точилка, которая снимает только дерево, оставляя цилиндрический карандашный грифель целым (рисунок 2).



Рисунок 2 — Схематическое изображение карандаша после заточки

Рекомендуемая точилка и ее производитель:

металлическая точилка со съемным лезвием Staedler 510.27, компания Staedler (UK) Ltd.

5.4 Абразивная (наждачная) бумага, зернистость № 400.

5.5 Мягкая ткань или тампон из хлопковой ваты для очистки пластинок после испытания с использованием растворителя, инертного к покрытию.

## 6 Отбор проб

Отбирают *среднюю пробу* каждого лакокрасочного материала (ЛКМ) в соответствии с ГОСТ 9980.2.

Контроль и подготовка каждой пробы для испытания — по ГОСТ 9980.2.

## 7 Пластинки для испытаний

### 7.1 Материал

Если другие условия не оговорены или не согласованы, то пластины для испытания должны быть в соответствии с ГОСТ 8832, предпочтительно использовать материал для пластинок, аналогичный применяемому на практике.

Пластины для испытания должны быть плоскими и недеформированными.

### 7.2 Размеры и форма пластинок

Размеры и форма пластинок должны быть такими, чтобы устройство для испытаний в процессе испытаний оставалось в горизонтальном положении.

### 7.3 Подготовка пластинок к окрашиванию и окрашивание

Если другие условия не оговорены, пластинку для испытания подготавливают в соответствии с ГОСТ 8832 и окрашивают в соответствии с указаниями для данного ЛКМ или системы покрытия.

### 7.4 Сушка пластинок

Окрашенные пластины высушивают в естественных условиях (или подвергают горячей сушке с последующей выдержкой) в течение установленного времени и в условиях *в соответствии с указаниями для испытуемого ЛКМ или системы покрытия*.

Перед испытанием пластины выдерживают при температуре  $(23 \pm 2) ^\circ\text{C}$  и относительной влажности  $(50 \pm 5) \%$ , если другие условия не оговорены, не менее 16 ч.

### 7.5 Толщина покрытия

Толщину высушенного покрытия определяют любым методом по ГОСТ Р 51694.

## 8 Проведение испытаний

Проводят два параллельных испытания.

8.1 Испытания проводят при температуре  $(23 \pm 2)^\circ\text{C}$  и относительной влажности  $(50 \pm 5)\%$ , если другие условия не оговорены.

8.2 Специальной механической точилкой (5.3) снимают приблизительно 5—6 мм дерева от кончика карандаша таким образом, чтобы грифель оставался нетронутым, неповрежденным, гладким, в форме цилиндра.

8.3 Кончик грифеля должен иметь гладкое круглое поперечное сечение без крошек и зазубрин по кромке. Для этого, удерживая карандаш под углом  $90^\circ$  (перпендикулярно) к абразивной бумаге (5.4), его перемещают по ней взад-вперед до получения требуемого качества сечения.

Эту операцию повторяют перед каждым использованием карандаша.

8.4 Помещают окрашенную пластинку на ровную твердую горизонтальную поверхность.

Вставляют карандаш в устройство для испытаний (5.1) и зажимают в нужном положении. Устройство должно быть расположено горизонтально на пластинке, а кончик грифеля должен упираться в поверхность покрытия (рисунок 1).

8.5 Сразу после того, как кончик грифеля упрется в покрытие, толкают испытываемую пластинку в направлении от оператора со скоростью  $(0,5—1)$  мм/с на расстояние не менее 7 мм.

8.6 Покрытие через 30 с осматривают невооруженным глазом для обнаружения воздействия, оставленного карандашом (5.2), если другие условия не оговорены.

Виды повреждения лучше видны после удаления с покрытия фрагментов карандашного грифеля с помощью мягкой ткани или ватного тампона (5.5) с инертным растворителем. При использовании инертного растворителя необходимо следить за тем, чтобы он не влиял на твердость покрытия на испытываемом участке.

Для оценки повреждений по согласованию можно использовать *лупу или* микроскоп (с 6- или 10-кратным увеличением). Использование *лупы или* микроскопа должно быть отражено в протоколе испытаний.

Если повреждения не обнаружены, испытание повторяют (8.3—8.6) на новых участках пластинки, используя карандаши большей твердости (увеличивая твердость карандаша), до тех пор, пока не будет обнаружено повреждение размером не менее 3 мм.

После обнаружения повреждения повторяют испытание (8.3—8.6), снижая твердость, пока не перестанет оставаться след повреждения.

Определяют, какие виды повреждения, оставленные на поверхности покрытия, совпадают с описанными в 3.1.

## 9 Обработка результатов

За твердость покрытия по карандашу принимают твердость самого твердого карандаша с грифелем определенных размера и формы, который не оставил повреждений на поверхности испытываемого лакокрасочного покрытия.

За результат испытаний на твердость покрытия по карандашу принимают результат двух параллельных испытаний, которые не отличаются друг от друга.

В случае, если результаты двух параллельных испытаний отличаются более чем на одну единицу твердости по карандашу, испытания повторяют.

## 10 Прецизионность

*В настоящее время нет данных, относящихся к значению предела повторяемости  $r$  и к значению предела воспроизводимости  $R$ .*

## 11 Протокол испытаний

Протокол испытаний должен содержать:

- информацию, необходимую для полной идентификации ЛКМ, подлежащего испытанию;
- ссылку на настоящий стандарт;
- необходимую дополнительную информацию, представленную в приложении А;



- d) ссылку на *межгосударственный* или национальный стандарт, *технический документ* на материал или другой документ, содержащий информацию, требуемую в перечислении с);
- e) марку и производителя используемых карандашей;
- f) результаты параллельных испытаний, включая при наличии договоренности между заинтересованными сторонами описание видов повреждений, оставленных карандашом на покрытии, в соответствии с 3.1, и результаты испытаний по разделу 9;
- g) при использовании микроскопа *или лупы* кратность увеличения;
- h) любые отклонения от установленного метода;
- i) дату проведения испытаний.

**Приложение А**  
**(обязательное)**

**Необходимая дополнительная информация**

Должна быть представлена дополнительная информация, приведенная в настоящем приложении в перечислениях а) — е).

Необходимая дополнительная информация может быть предметом согласования между заинтересованными сторонами или может быть получена частично или полностью из настоящего стандарта или других документов, относящихся к ЛКМ, подвергаемому испытанию.

- а) Материал, размеры и подготовка окрашиваемой поверхности.
- б) Метод нанесения испытуемого покрытия на окрашиваемую поверхность.
- в) Продолжительность и условия сушки.
- г) Толщина покрытия в микронметрах и метод измерения по ГОСТ Р 51694, а также однослойное покрытие или система покрытий.
- е) Условия проведения испытаний (температура и относительная влажность), если они отличаются от установленных в 8.1 значений.

**Приложение ДА  
(справочное)**

**Сопоставление структуры настоящего стандарта со структурой  
примененного в нем международного стандарта**

Таблица ДА.1

Структура настоящего стандарта	Структура международного стандарта ИСО 15184:1998
1 Область применения (1)	1 Область применения
2 Нормативные ссылки (2)	2 Нормативные ссылки
3 Термины и определения (3)	3 Термины и определения
4 Необходимая дополнительная информация (5)	4 Сущность метода*
5 Аппаратура (6)	5 Необходимая дополнительная информация
6 Отбор проб (7)	6 Аппаратура
7 Пластинки для испытаний (8)	7 Отбор проб
8 Проведение испытаний (9)	8 Пластинки для испытаний
9 Обработка результатов** (—)	9 Проведение испытаний
10 Прецизионность (10)	10 Прецизионность
11 Протокол испытаний (11)	11 Протокол испытаний
Приложение А Необходимая дополнительная информация	Приложение А Необходимая дополнительная информация
Приложение ДА Сопоставление структуры настоящего стандарта со структурой примененного в нем международного стандарта	
<p>* Данный раздел исключен, т. к. его положения размещены в других разделах настоящего стандарта.</p> <p>** Включение в настоящий стандарт данного раздела обусловлено необходимостью приведения в соответствие с требованиями ГОСТ 1.5.</p> <p><b>П р и м е ч а н и е</b> — После заголовков разделов настоящего стандарта в скобках приведены номера аналогичных им разделов международного стандарта.</p>	

Ключевые слова: лакокрасочные материалы, твердость лакокрасочного покрытия по карандашу

---

Редактор *Л.И. Нахимова*  
Технический редактор *В.Н. Прусакова*  
Корректор *М.И. Першина*  
Компьютерная верстка *И.А. Налейкиной*

Сдано в набор 21.05.2012. Подписано в печать 31.05.2012. Формат 60 × 84  $\frac{1}{8}$ . Гарнитура Ариал.  
Усл. печ. л. 1,40. Уч.-изд. л. 1,12. Тираж 146 экз. Зак. 513.

---

ФГУП «СТАНДАРТИНФОРМ», 123995 Москва, Гранатный пер., 4.  
[www.gostinfo.ru](http://www.gostinfo.ru) [info@gostinfo.ru](mailto:info@gostinfo.ru)  
Набрано во ФГУП «СТАНДАРТИНФОРМ» на ПЭВМ.  
Отпечатано в филиале ФГУП «СТАНДАРТИНФОРМ» — тип. «Московский печатник», 105062 Москва, Лялин пер., 6.