

---

ФЕДЕРАЛЬНОЕ АГЕНТСТВО  
ПО ТЕХНИЧЕСКОМУ РЕГУЛИРОВАНИЮ И МЕТРОЛОГИИ

---



НАЦИОНАЛЬНЫЙ  
СТАНДАРТ  
РОССИЙСКОЙ  
ФЕДЕРАЦИИ

ГОСТ Р  
54449—  
2011  
(EN 416-2:2006)

---

**НАГРЕВАТЕЛИ ТРУБЧАТЫЕ РАДИАЦИОННЫЕ  
ГАЗОВЫЕ С ОДНОЙ ГОРЕЛКОЙ,  
НЕ ПРЕДНАЗНАЧЕННЫЕ ДЛЯ БЫТОВОГО  
ПРИМЕНЕНИЯ**

**Часть 2**

**Рациональное использование энергии**

EN 416-2:2006

Single burner gas-fired overhead radiant tube heaters for non-domestic  
use — Part 2: Rational use of energy  
(MOD)

Издание официальное



Москва  
Стандартинформ  
2012

## Предисловие

Цели и принципы стандартизации в Российской Федерации установлены Федеральным законом от 27 декабря 2002 г. № 184-ФЗ «О техническом регулировании», а правила применения национальных стандартов Российской Федерации — ГОСТ Р 1.0—2004 «Стандартизация в Российской Федерации. Основные положения»

### Сведения о стандарте

1 ПОДГОТОВЛЕН Федеральным государственным унитарным предприятием «Всероссийский научно-исследовательский институт стандартизации и сертификации в машиностроении» (ФГУП «ВНИИНМАШ») и Обществом с ограниченной ответственностью «СИЦ ЭТИГАЗ» (ООО «СИЦ ЭТИГАЗ») на основе аутентичного перевода на русский язык стандарта, указанного в пункте 4, который выполнен Федеральным государственным унитарным предприятием «Российский научно-технический центр информации по стандартизации, метрологии и оценке соответствия» (ФГУП «СТАНДАРТИНФОРМ»)

2 ВНЕСЕН Техническим комитетом по стандартизации ТК 345 «Аппаратура бытовая, работающая на жидком, твердом и газообразном видах топлива»

3 УТВЕРЖДЕН И ВВЕДЕН В ДЕЙСТВИЕ Приказом Федерального агентства по техническому регулированию и метрологии от 28 сентября 2011 г. № 397-ст

4 Настоящий стандарт является модифицированным по отношению к европейскому региональному стандарту EN 416-2:2006 «Нагреватели трубчатые радиационные газовые с одной горелкой, не предназначенные для бытового применения. Часть 2. Рациональное использование энергии» (EN 416-2:2006 «Single burner gas-fired overhead radiant tube heaters for non-domestic use — Part 2: Rational use of energy») путем изменения его структуры для приведения в соответствие с правилами, установленными в ГОСТ 1.5 (подраздел 3.12).

В настоящий стандарт включены дополнительные по отношению к вышеупомянутому региональному стандарту требования, а также исключено приложение ZA (справочное) о взаимосвязи европейского регионального стандарта с директивами ЕС. Указанное приложение, не включенное в основную часть настоящего стандарта, приведено в дополнительном приложении ДА.

Сравнение структуры настоящего стандарта со структурой указанного регионального стандарта приведено в дополнительном приложении ДБ

### 5 ВВЕДЕН ВПЕРВЫЕ

*Информация об изменениях к настоящему стандарту публикуется в ежегодно издаваемом информационном указателе «Национальные стандарты», а текст изменений и поправок — в ежемесячно издаваемых информационных указателях «Национальные стандарты». В случае пересмотра (замены) или отмены настоящего стандарта соответствующее уведомление будет опубликовано в ежемесячно издаваемом информационном указателе «Национальные стандарты». Соответствующая информация, уведомление и тексты размещаются также в информационной системе общего пользования — на официальном сайте Федерального агентства по техническому регулированию и метрологии в сети Интернет*

© Стандартиформ, 2012

Настоящий стандарт не может быть полностью или частично воспроизведен, тиражирован и распространен в качестве официального издания без разрешения Федерального агентства по техническому регулированию и метрологии

## Содержание

1 Область применения . . . . .	1
2 Нормативные ссылки . . . . .	1
3 Термины и определения . . . . .	2
4 Классификация инфракрасных нагревателей . . . . .	3
4.1 Классификация согласно природе используемых газов . . . . .	3
4.2 Классификация в соответствии с газами, которые можно использовать . . . . .	3
4.3 Классификация в соответствии с режимом удаления продуктов горения . . . . .	3
5 Обозначения . . . . .	3
6 Требования к рациональному использованию энергии . . . . .	4
7 Методы испытаний . . . . .	4
7.1 Общие положения . . . . .	4
7.2 Лучистый КПД . . . . .	4
Приложение А (обязательное) Методика измерения поправочного коэффициента окна $F_w$ (метод испытания А) . . . . .	12
Приложение В (справочное) Регистрация данных при определении лучистого КПД (метод испытания А) . . . . .	13
Приложение С (справочное) Формы бланков (метод испытания А) . . . . .	14
Приложение D (обязательное) Коррекция измеренной выходной мощности излучения на поглощение в воздухе (методы испытаний А и В) . . . . .	17
Приложение E (справочное) Пример определения лучистого КПД (метод испытания А) . . . . .	19
Приложение F (обязательное) Калибровка радиометра (метод испытания В) . . . . .	22
Приложение G (справочное) Конструкция радиометра (метод испытания В) . . . . .	24
Приложение H (справочное) Регистрация данных при определении лучистого КПД (метод испытания В) . . . . .	26
Приложение J (справочное) Пример определения лучистого КПД (метод испытания В) . . . . .	29
Приложение ДА (справочное) Приложение ZA (справочное) EN 416-2:2006 Разделы данного европейского регионального стандарта, содержащие основные требования или другие положения Директив ЕС . . . . .	34
Приложение ДБ (справочное) Сопоставление структуры настоящего стандарта со структурой примененного регионального стандарта . . . . .	35



НАГРЕВАТЕЛИ ТРУБЧАТЫЕ РАДИАЦИОННЫЕ ГАЗОВЫЕ С ОДНОЙ ГОРЕЛКОЙ,  
НЕ ПРЕДНАЗНАЧЕННЫЕ ДЛЯ БЫТОВОГО ПРИМЕНЕНИЯ

Часть 2

Рациональное использование энергии

Single burner gas-fired overhead radiant tube heaters for non-domestic use. Part 2. Rational use of energy

Дата введения — 2012—07—01

## 1 Область применения

Настоящий стандарт устанавливает требования и методы испытаний для рационального использования энергии трубчатых газовых нагревателей, обеспечивающих лучистое верхнее отопление помещений не бытового назначения, которые имеют одну газовую горелку с автоматической системой управления процессом горения и монтируются на кронштейне или подвеске к потолку помещения (далее — инфракрасные нагреватели).

Настоящий стандарт применяется к инфракрасным нагревателям типа  $A_2$ ,  $A_3$ ,  $B_{12}$ ,  $B_{13}$ ,  $B_{22}$ ,  $B_{23}$ ,  $B_{42}$ ,  $B_{43}$ ,  $B_{52}$ ,  $B_{53}$ ,  $C_{12}$ ,  $C_{13}$ ,  $C_{32}$  и  $C_{33}$ , которые монтируются сверху в помещениях, не предназначенных для постоянного проживания людей. Подача воздуха для горения и/или удаление продуктов сгорания осуществляется механическими средствами, расположенными перед устройством отвода тяги, если оно установлено.

Настоящий стандарт не применяется к инфракрасным нагревателям, если они:

- используются для отопления жилых помещений;
- предназначаются для наружной установки;
- требуют количество подводимого тепла свыше 120 кВт (вычисленное на основе низшей теплоты сгорания газа);
- имеют горелки, работающие на предварительно подготовленной смеси газа и воздуха, в которых:

- газ и весь воздух для горения подводятся к уровню зоны горения полностью смешанными,
- предварительное смешивание газа и всего воздуха для горения осуществляется в части горелки до зоны горения.

Настоящий стандарт применяется к инфракрасным нагревателям, которые планируется использовать для испытаний типа устройства. Требования к инфракрасным нагревателям, которые не предназначены для испытаний типа, подлежат дальнейшему рассмотрению.

## 2 Нормативные ссылки

В настоящем стандарте использована нормативная ссылка на следующий стандарт:

ГОСТ Р 54448—2011 (ЕН 416-1:2009) Нагреватели трубчатые радиационные газовые с одной горелкой, не предназначенные для бытового применения. Часть 1. Требования безопасности (ЕН 416-1:2009, MOD).

*Примечание — При пользовании настоящим стандартом целесообразно проверить действие ссылочного стандарта в информационной системе общего пользования — на официальном сайте Федерального агентства по техническому регулированию и метрологии в сети Интернет или по ежегодно издаваемому информационному указателю «Национальные стандарты», который опубликован по состоянию на 1 января текущего года, и по соответствующим ежемесячно издаваемым информационным указателям, опубликованным в текущем году. Если ссылочный стандарт заменен (изменен), то при пользовании настоящим стандартом следует руководствоваться заменяющим (измененным) стандартом. Если ссылочный стандарт отменен без замены, то положение, в котором дана ссылка на него, применяется в части, не затрагивающей эту ссылку.*

### 3 Термины и определения

В настоящем стандарте применены термины по ГОСТ Р 54448, а также следующие термины с соответствующими определениями:

**3.1 плоскость начала отсчета уровня излучения:** Плоская горизонтальная поверхность, ограниченная нижним краем отражателя или, в случае, когда излучающие части находятся ниже края рефлектора, соприкасающаяся с самой нижней излучающей частью (см. рисунок 1).

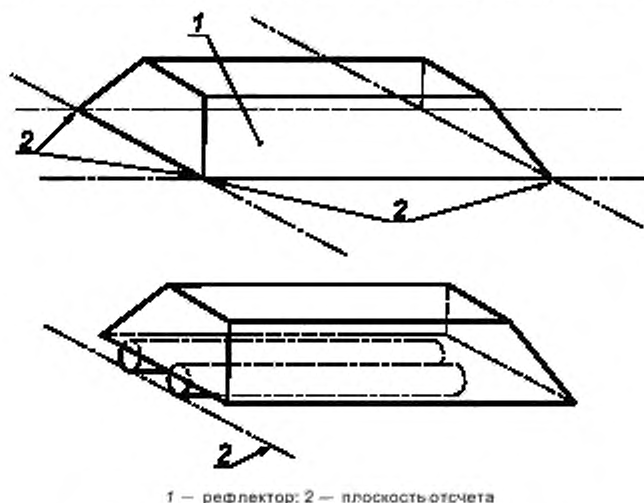


Рисунок 1 — Плоскость начала отсчета уровня излучения

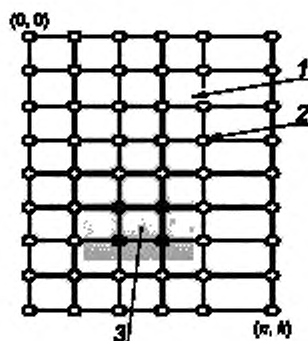
**3.2 плотность потока излучения  $E$ , Вт/м<sup>2</sup>:** Мощность излучения на единицу площади, падающего на поверхность.

**3.3 лучистый КПД  $R_r$ :** Тепло, излучаемое инфракрасным нагревателем через плоскость начала отсчета уровня излучения, деленное на количество результирующего тепла, полученного от сгорания подводимого испытательного газа.

**3.4 плоскость измерения** (только для метода испытания В): Плоскость, параллельная плоскости начала отсчета уровня излучения и на  $(100 \pm 3)$  мм ниже ее.

**3.5 измерительная решетка** (только для метода испытания В): Правильное расположение в измерительной плоскости прямых линий, идущих параллельно и перпендикулярно к продольной оси инфракрасного нагревателя с достаточной точностью ( $\pm 1$  мм).

**Примечание** — Узловые точки измерительной решетки располагаются в точках пересечения этих линий (см. рисунок 2), так что дистанция между всеми точками смежных узлов на этих линиях составляет  $(100 \pm 2)$  мм.



1 — нагреватель, 2 — узловая точка, 3 — измерительный модуль  $F_{ij}$

Рисунок 2 — Измерительная решетка (метод испытания В)

## 4 Классификация инфракрасных нагревателей

### 4.1 Классификация согласно природе используемых газов

Применяют требования ГОСТ Р 54448 (подраздел 4.1).

### 4.2 Классификация в соответствии с газами, которые можно использовать

Применяют требования ГОСТ Р 54448 (подраздел 4.2).

### 4.3 Классификация в соответствии с режимом удаления продуктов горения

Применяют требования ГОСТ Р 54448 (подраздел 4.3).

## 5 Обозначения

В настоящем стандарте применены следующие обозначения:

- $\alpha_{\text{CO}_2}$  — коэффициент для  $k_{\text{CO}_2}$ ,  $\text{кПа}^{-1} \cdot \text{м}^{-1}$ ;
- $\alpha_{\text{H}_2\text{O}}$  — коэффициент для  $k_{\text{H}_2\text{O}}$ ,  $\text{кПа}^{-1} \cdot \text{м}^{-1}$ ;
- $b_{\text{CO}_2}$  — коэффициент для расчета  $k_{\text{CO}_2}$ ,  $\text{кПа}^{-1} \cdot \text{м}^{-1}$ ;
- $b_{\text{H}_2\text{O}}$  — коэффициент для расчета  $k_{\text{H}_2\text{O}}$ ,  $\text{кПа}^{-1} \cdot \text{м}^{-1}$ ;
- $A_{\text{CO}_2}$  — показатель поглощения излучения углекислым газом;
- $A_{\text{H}_2\text{O}}$  — показатель поглощения излучения водяным паром;
- $a$  — длина рефлектора, мм;
- $A_{\text{ГОТ}}$  — поправочный коэффициент на поглощение излучения водяным паром и углекислым газом в воздухе;
- $b$  — ширина рефлектора, мм;
- $c$  — дистанция между двумя узловыми точками параллельно с продольной осью, мм;
- $S_{\alpha\beta}$  — поправочный коэффициент площади поверхности;
- $D$  — средняя толщина излучающего слоя газа (т. е. от точки измерения до плоскости начала отсчета уровня излучения), м;
- $\varepsilon_{\text{CO}_2}$  — показатель эмиссии углекислого газа;
- $\varepsilon_{\text{H}_2\text{O}}$  — показатель эмиссии водяного пара;
- $E$  — плотность потока излучения от инфракрасного нагревателя,  $\text{Вт}/\text{м}^2$ ;
- $E_a$  — плотность потока излучения на выходе инфракрасного нагревателя в воздухе,  $\text{Вт}/\text{м}^2$ ;
- $E_{ij}$  — плотность потока излучения от инфракрасного нагревателя, измеренная в узловых точках измерения,  $\text{Вт}/\text{м}^2$ ;
- $\bar{E}_{ij}$  — средняя плотность потока излучения поверх измерительной решетки  $F_{ij}$ ,  $\text{Вт}/\text{м}^2$ ;
- $F_w$  — поправочный коэффициент окна;
- $H_i$  — низшая теплота сгорания испытательного газа ( $15^\circ\text{C}$ ,  $101,325$  кПа, сухой газ),  $\text{Вт} \cdot \text{ч}/\text{м}^3$ ;
- $k_{\text{CO}_2}$  — коэффициент для показателя эмиссии углекислого газа,  $\text{кПа}^{-1} \cdot \text{м}^{-1}$ ;
- $k_{\text{H}_2\text{O}}$  — коэффициент для показателя эмиссии водяного пара,  $\text{кПа}^{-1} \cdot \text{м}^{-1}$ ;
- $L$  — длина цилиндра контрольной поверхности, м;
- $N$  — число дуговых позиций вдоль половины цилиндра (см. рисунок 2);
- $n$  — коэффициент для  $k_{\text{CO}_2}$  и  $k_{\text{H}_2\text{O}}$ ;
- $p_{\text{CO}_2}$  — парциальное давление углекислого газа в окружающей атмосфере, кПа;
- $p_{\text{H}_2\text{O}}$  — парциальное давление водяного пара в окружающей атмосфере, кПа;
- $p_{\text{max, H}_2\text{O}}$  — давление насыщенного пара, кПа;
- $p$  — давление подачи газа, кПа;
- $p_a$  — атмосферное давление, кПа;
- $p_w$  — давление насыщенного пара горючего газа при температуре  $t_g$ , кПа;
- $Q_m$  — номинальная подводимая тепловая мощность, вычисленная на основе низшей теплоты сгорания испытательного газа, Вт;
- $Q_{(R)c}$  — выходная мощность излучения после коррекции на поглощение излучения в воздухе, Вт;
- $Q_{(R)M}$  — измеренная выходная мощность излучения, Вт;
- $R$  — радиус до радиометра от центра плоскости начала отсчета уровня излучения, м;
- $R_f$  — лучистый КПД;
- $S$  — чувствительность радиометра,  $\text{мкВ}/(\text{Вт}/\text{м}^2)$  или  $\text{В}/(\text{Вт}/\text{м}^2)$ ;
- $t_a$  — температура окружающей атмосферы,  $^\circ\text{C}$ ;
- $t_g$  — температура газа в точке проведения измерения,  $^\circ\text{C}$ ;
- $t_s$  — температура датчика,  $^\circ\text{C}$ ;

$U$  — напряжение сигнала датчика, мкВ или В;  
 $V$  — объемный расход подводимого газа в условиях проведения испытаний, м<sup>3</sup>/ч;  
 $V_b$  — напряжение сигнала датчика, зарегистрированное с установленным защитным экраном, мкВ или В;  
 $V_f$  — напряжение сигнала датчика, зарегистрированное без защитного экрана, мкВ или В;  
 $V_0$  — объемный расход газа, приведенный к стандартным условиям (15 °С, 101,325 кПа, сухой газ), м<sup>3</sup>/ч.

## 6 Требования к рациональному использованию энергии

При горизонтальной установке в соответствии с инструкциями производителя и измерении одним из методов, приведенных в 7.2, лучистый КПД инфракрасного нагревателя, определенный при номинальной подводимой тепловой мощности, должен соответствовать значениям указанным в таблице 1.

Т а б л и ц а 1 — Лучистый КПД для инфракрасных нагревателей, установленных горизонтально

Класс	Лучистый КПД
1	От > 0,4 до ≤ 0,5 включ.
2	> 0,5

## 7 Методы испытаний

### 7.1 Общие положения

Испытание должно быть проведено с инфракрасным нагревателем, горизонтально установленным в соответствии с инструкциями изготовителя.

Если не задано иное, то применяют требования ГОСТ Р 54448 (подраздел 7.1).

### 7.2 Лучистый КПД

#### 7.2.1 Общие положения

##### 7.2.1.1 Рабочая зона (требования, применимые ко всем методам испытания)

Рабочая зона должна иметь объем, в котором возможна установка инфракрасного нагревателя и должна:

- обеспечивать достаточную вентиляцию, чтобы удалять продукты горения и тепло, вырабатываемое инфракрасным нагревателем;
- иметь температуру окружающей атмосферы на уровне  $(20 \pm 5)$  °С;
- позволять устанавливать датчики, свободные от влияния сквозняков.

Температура датчика должна быть проверена до и после проведения измерений:

- для охлаждаемых воздухом датчиков температура должна быть на уровне  $(20 \pm 5)$  °С;
- для датчиков с водяным охлаждением температура охлаждающей воды не должна изменяться больше чем на  $\pm 5$  °С на протяжении всего испытания.

##### 7.2.1.2 Выбор метода испытания

Лучистый КПД инфракрасного нагревателя может быть определен методом, приведенным либо в 7.2.2, либо в 7.2.3.

#### 7.2.2 Метод А

##### 7.2.2.1 Установка и регулировка инфракрасного нагревателя

Инфракрасный нагреватель должен быть установлен на высоте между 2 и 2,5 м и первоначально отрегулирован в соответствии с требованиями 7.1.

Испытание должно быть проведено при настройке инфракрасного нагревателя на номинальную подводимую тепловую мощность. Если нагреватель рассчитан для работы в определенном диапазоне подводимой тепловой мощности, то он настраивается на минимальные и максимальные номинальные значения<sup>1)</sup> (см. ГОСТ Р 54448, подпункт 7.1.3.2). При этом подается один из испытательных газов той категории, в которую входит испытуемый инфракрасный нагреватель (см. ГОСТ Р 54448, пункт 7.1.1).

<sup>1)</sup> Испытание при максимальной подводимой тепловой мощности не следует проводить, если известно, что наименьший выход излучения достигается при номинальной минимальной подводимой тепловой мощности.

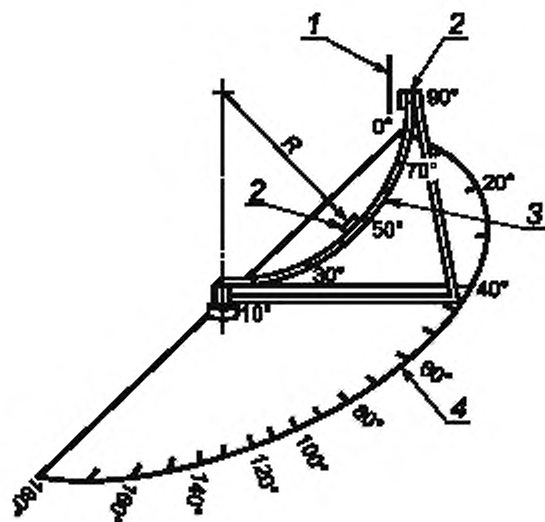


## 7.2.2.2 Оснастка и аппаратура

## 7.2.2.2.1 Механическая оснастка

Чтобы позиционировать датчики на воображаемой огибающей поверхности вокруг инфракрасного нагревателя, требуется подвижная жесткая конструкция, имеющая градуированную металлическую дугу окружности радиусом  $R$ , на которой крепятся датчики (радиометры). Эта конструкция вращается на своей вертикальной оси. Радиус  $R$  металлической дуги должен быть в пределах диапазона, показанного на рисунке 3.

**П р и м е ч а н и е** — Необходимо проверить, что максимальная плотность потока излучения не превышает максимальное значение, допустимое для определенного инфракрасного нагревателя.



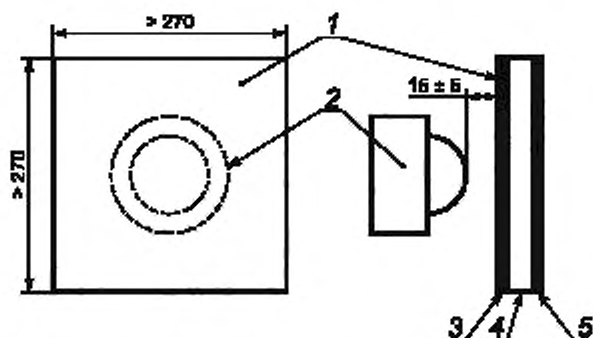
1 — съемный защитный экран; 2 — радиометр; 3 — параллель; 4 — меридиан;

$R$  — радиус, измеренный от центра окружности дуги до поверхности радиометра, величиной в пределах от 1,54 до 1,88 м. Для любого одного измерения радиус дуги не должен изменяться больше чем на  $\pm 20$  мм.

Рисунок 3 — Оснастка для проведения испытания по методу А

Испытательное оборудование должно:

- обеспечивать при испытании инфракрасного нагревателя длиной больше 1,3 м такую регулировку, чтобы центр дуги совпадал с одним из двух краев плоскости отсчета уровня излучения;
- при испытании инфракрасного нагревателя длиной 1,3 м или менее обеспечивать совпадение центра дуги с центром плоскости отсчета уровня излучения (см. рисунок 1);
- быть установлено в зоне проведения испытания, где площадь пола является достаточной для маркировки на нем позиций измерения;
- иметь съемный или убирающийся экран защиты от излучения перед каждым датчиком, чтобы маскировать его от инфракрасного нагревателя. Экран защиты от излучения должен быть сконструирован и расположен таким образом, чтобы поверхность экрана, обращенная к датчику, находилась в состоянии теплового равновесия в атмосферных условиях рабочей зоны (см. 7.2.1.1). Общее расположение и конструкция такого защитного экрана показана на рисунке 4;
- предоставлять отдельный экран защиты от излучения для каждого датчика, который не должен отражать излучение в направлении любого другого датчика;
- в подходящих случаях предоставлять направляющий брус, чтобы позиционировать металлическую дугу по длине инфракрасного нагревателя.



1 — экран защиты от излучения; 2 — датчик (радиометр); 3 — отражающий алюминиевый лист; 4 — изоляция толщиной 15 мм;  
5 — матовая черная не отражающая поверхность

Рисунок 4 — Экран защиты от излучения (метод испытания А)

#### 7.2.2.2.2 Измерительная аппаратура

##### Характеристики датчика

Используемые датчики должны иметь:

- коэффициент чувствительности, который не изменяется больше чем на  $\pm 3\%$  в диапазоне температур окружающей среды от  $15\text{ }^{\circ}\text{C}$  до  $30\text{ }^{\circ}\text{C}$ ;
- постоянную чувствительность либо в диапазоне длины волны от 0,8 до 40 мкм, либо в другом диапазоне, который должен быть заявлен в протоколе испытания (см. 7.2.2.5)<sup>1)</sup>;
- угол охвата, равный или более  $170^{\circ}$ . Не должно быть большого разброса значений чувствительности в зависимости от изменения угла падения излучения;
- постоянную чувствительность в пределах плотности потока излучения от 10 до  $1100\text{ Вт/м}^2$ ;
- установленное подходящее окно, исключаяющее влияние на радиометр сквозняков, которое позволяет:

- иметь угол обзора, равный или более  $170^{\circ}$ ;
- максимизировать передачу излучения в диапазоне от 2 до 9 мкм.

f) поправочный коэффициент окна  $F_{\text{ок}}$ , вычисленный для каждого окна (см. приложение А).

##### Позиции датчиков

Датчики должны быть расположены в позициях, чтобы:

- в случае, когда используют один датчик, предусматривалась возможность его перемещения по длине металлической дуги и позиционирования через каждые  $(20 \pm 1)^{\circ}$  (между  $10^{\circ}$  и  $90^{\circ}$ );
- в случае, когда используют несколько датчиков, они должны быть позиционированы по длине дуги через каждые  $(20 \pm 1)^{\circ}$  (между  $10^{\circ}$  и  $90^{\circ}$ );
- измерительная поверхность была направлена по касательной к поверхности перемещения металлической дуги.

**П р и м е ч а н и е** — Рекомендуется экранировать лицевую сторону перед термоэлементами от облучения и пыли, когда датчики не используются для проведения измерений. Следует принимать меры для предотвращения случайного обратного излучения от отражающих поверхностей в пределах обзора радиометра  $180^{\circ}$ . В связи с этим не рекомендуется носить белую одежду и иметь оборудование белого цвета в месте проведения испытания.

#### 7.2.2.3 Рабочая зона

Рабочая зона должна соответствовать следующим условиям:

- иметь стены и потолки, которые должны быть изолированы от внешних воздействий (например, солнечного света через окна и отопительного оборудования);
- иметь внутренние поверхности, обработанные для снижения радиационного отражения (матовые неотражающие поверхности);
- быть расположенной таким образом, чтобы температура стены и потолка не изменялась более чем на  $\pm 5\text{ }^{\circ}\text{C}$  на протяжении измерительной фазы испытания.

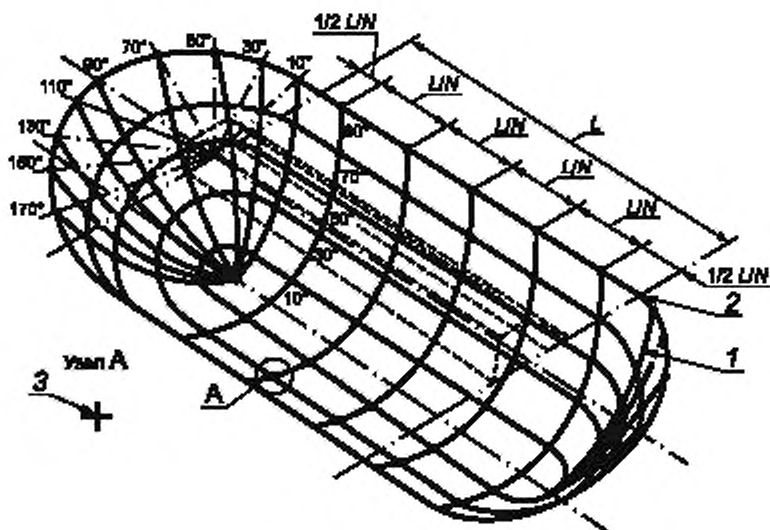
<sup>1)</sup> Эти данные могут потребоваться в целях проверки.

## 7.2.2.4 Порядок действий

## 7.2.2.4.1 Поверхность интегрирования

Поверхность интегрирования должна быть заключена в пределах внешней границы перемещения дуги [см. рисунки 5а) и 5б)] так, что:

- для инфракрасных нагревателей длиной меньше или равной 1,3 м центр полусферы должен быть в центре излучающей контрольной поверхности;
- для инфракрасных нагревателей длиной больше 1,3 м поверхность интегрирования характеризуется половиной длины цилиндра, равной эффективной длине излучателя, ось которого совпадает с контрольной поверхностью. Эта поверхность должна быть ограничена в своих крайних точках двумя половинками полусфер;
- в случае, когда излучатель является симметричным (например, линейная труба), исследование излучения должно быть ограничено до следующих частей сферы:
  - одна четверть сферы для инфракрасного нагревателя длиной меньше или равной 1,3 м (результат должен быть умножен на два);
  - одна четверть цилиндра плюс две четверти полусферы для инфракрасного нагревателя длиной больше 1,3 м (результат должен быть умножен на два).

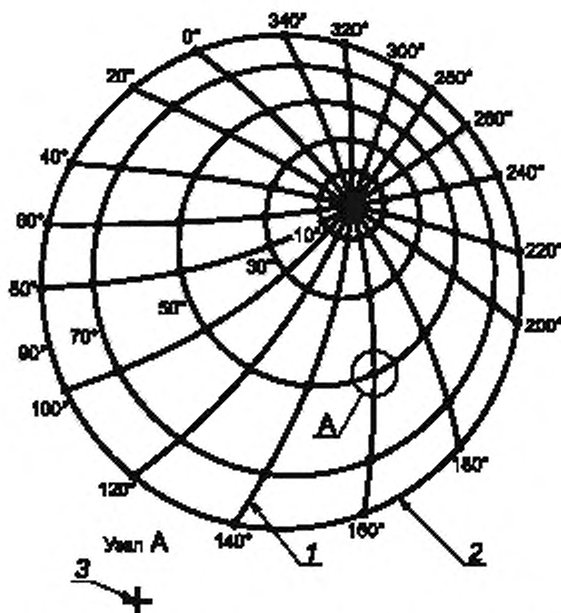


1 — меридиан; 2 — параллель; 3 — идентификация позиций датчиков;

A — позиция датчика, L — длина контрольной поверхности цилиндра; C — число позиций дуги по длине цилиндра

- Интегрирующая поверхность (метод испытания А) — инфракрасный нагреватель длиной больше 1,3 м

Рисунок 5 — Интегрирующая поверхность инфракрасного нагревателя (метод испытания А)



1 — меридиан; 2 — параллель; 3 — идентификация позиций датчиков; А — позиция датчика

б) Интегрирующая поверхность (метод испытания А) — инфракрасный нагреватель длиной меньше 1,3 м

Рисунок 5, лист 2

#### 7.2.2.4.2 Измерение

Каждый датчик подключают к милливольтметру потенциметрического, электронного типов или к электронному устройству, имеющему полное входное сопротивление, по меньшей мере, 1 МОм и чувствительность 1 мкВ.

Снимают измерения в спокойной атмосфере на инфракрасном нагревателе в состоянии термического равновесия, когда он работает в режиме настройки, по 7.2.2.1.

**Примечание** — Необходимо измерять наружную температуру измерительного прибора, чтобы убедиться в отсутствии его перегрева.

Точки проведения измерений должны быть расположены на пересечении параллелей и меридианов [см. рисунки 5а) и 5б)] так, что:

а) для инфракрасных нагревателей длиной меньше или равной 1,3 м точка измерения должна быть на полусфере, а пересечения должны быть на меридианах 0°, 20°, 40° и т. д. до 180° с параллелями 10°, 30°, 50° и т. д. до 90° [см. рисунок 5б)];

б) для инфракрасных нагревателей длиной больше 1,3 м точка измерения должна быть на половине полусферы [см. рисунок 5а)], а пересечения в крайних точках должны быть на меридианах 10°, 30°, 50° и т. д. до 170° с параллелями 10°, 30°, 50° и т. д. до 90°.

На половине цилиндра, необходимого для контрольной поверхности длиной  $L$  для числа измерений  $N$ , пересечения должны быть в точках, заданных следующим выражением:

$$\frac{L}{2N}, \frac{3L}{2N}, \frac{5L}{2N}, \dots, \frac{(2N-1)L}{2N} \quad (1)$$

где  $N$  — число сделанных измерений на пересечениях с параллелями 10°, 30°, 50° и т. д. до 90°.

Отношение  $\frac{L}{N}$  должно иметь максимальное значение 0,8 м.

#### 7.2.2.4.3 Определение лучистого КПД

Испытание должно быть выполнено по следующим этапам:

а) измерение напряжения во всех точках, показанных в пределах воображаемой границы. Эти измерения должны быть сделаны с защитным экраном от излучения и без него (см. рисунок 4);

Плотность потока излучения  $E$ , Вт/м<sup>2</sup>, вычисляют по формуле

$$E = \frac{(V_f - V_b)}{F_w S}, \quad (2)$$

где  $V_f$  — напряжение сигнала датчика, зарегистрированное без защитного экрана, мкВ;

$V_b$  — напряжение сигнала датчика, зарегистрированное с защитным экраном, мкВ;

$F_w$  — поправочный коэффициент окна;

$S$  — чувствительность радиометра, мкВ/(Вт/м<sup>2</sup>);

б) интегрирование в пределах огибающей каждой четверти сферы и четверти цилиндра, чтобы получить значение излучения, принятого от инфракрасного нагревателя, и его вклад в излучаемую мощность (см. приложения В и С);

с) определение измеренной выходной мощности  $Q_{(R)M}$ , Вт, используя соответствующие формулы (3) или (4):

- для инфракрасных нагревателей длиной меньше или равной 1,3 м

$$Q_{(R)M} = Q_{(R)S}, \quad (3)$$

где  $Q_{(R)S}$  — выходная мощность излучения в полусфере, Вт;

- для инфракрасных нагревателей длиной больше 1,3 м

$$Q_{(R)M} = Q_{(R)1} + Q_{(R)2} + Q_{(R)3} + Q_{(R)4}, \quad (4)$$

где  $Q_{(R)1}$  — выходная мощность излучения в четверти сферы (конец горелки), Вт;

$Q_{(R)2}$  — выходная мощность излучения в четверти сферы (противоположный конец), Вт;

$Q_{(R)3}$  — выходная мощность излучения в четверти цилиндра (сторона горелки), Вт;

$Q_{(R)4}$  — выходная мощность излучения в четверти цилиндра (сторона напротив), Вт;

д) вычисление номинальной подводимой тепловой мощности, рассчитанной на основе низшей теплоты сгорания испытательного газа,  $Q_m$ , Вт, используя формулу

$$Q_m = V_0 H_i, \quad (5)$$

где  $H_i$  — низшая теплота сгорания газа, используемого на испытании, Вт · ч/м<sup>3</sup>;

$V_0$  — объемный расход газа, приведенный к стандартным условиям, м<sup>3</sup>/ч, вычисляемый по формуле

$$V_0 = V \left( \frac{288,15}{273,15 + t_g} \cdot \frac{(p_a - p - p_w)}{101,325} \right), \quad (6)$$

где  $V$  — объемный расход подводимого газа в режиме испытания, м<sup>3</sup>/ч;

$p$  — давление подачи газа, кПа;

$p_a$  — атмосферное давление, кПа;

$p_w$  — давление насыщенного пара в точке проведения измерения при температуре  $t_g$ , кПа;

$t_g$  — температура газа в точке проведения измерения, °С.

**П р и м е ч а н и е** —  $Q_m$  определяют из объемного расхода газа, приведенного к стандартным условиям, для низшей теплоты сгорания газа, используемого на испытании, в единицах измерения, заданных в разделе 5. Формула (5) не является аналогом формулы (2) и (3) в ГОСТ Р 54448 для вычисления номинальной подводимой тепловой мощности, которая не подходит в данном случае.

е) вычисление лучистого КПД  $R_f$ , используя формулу (см. приложение В)

$$R_f = \frac{Q_{(R)c}}{Q_m}, \quad (7)$$

где  $Q_m$  — номинальная подводимая тепловая мощность, вычисленная на основе низшей теплоты сгорания испытательного газа, Вт;

$Q_{(R)c}$  — выходная мощность излучения после коррекции на поглощение излучения в воздухе, Вт, вычисляемая по формуле

$$Q_{(R)c} = \frac{Q_{(R)M}}{1 - A_{ТОТ}}, \quad (8)$$

где  $A_{ТОТ}$  — поправочный коэффициент на поглощение излучения водяным паром и углекислым газом в воздухе.

**П р и м е ч а н и е** — Для вычисления  $A_{ТОТ}$  см. приложение D.

Требования, приведенные в разделе 6, должны быть удовлетворены.

#### 7.2.2.5 Протокол испытания

Из-за сложности испытания рекомендуется регистрировать полученные результаты в протоколе испытания (примеры см. в приложениях В, С и Е).

### 7.2.3 Метод В

#### 7.2.3.1 Общие положения

Инфракрасный нагреватель должен быть установлен в соответствии с требованиями, приведенными 7.1, и подвешен, по меньшей мере, на высоте 1,2 м над уровнем пола.

#### 7.2.3.2 Оборудование для проведения испытания

##### 7.2.3.2.1 Общие требования к радиометру

Для измерений можно использовать один или больше радиометров одновременно, имеющих чувствительность к плотности излучения в минимальном диапазоне значений длины волны от 0,8 до 40 мкм.

Каждый радиометр должен пройти поверку в соответствии с требованиями приложения F.

Должны применяться только радиометры, которые имеют управляемое термостатом водяное охлаждение и продувку азотом для интегрирования сферы.

**Примечание** — Пример отработанной и проверенной конструкции радиометра приведен в приложении G.

##### 7.2.3.2.2 Механическое испытательное оборудование

Испытательное оборудование должно обеспечивать следующее:

- горизонтальную подвеску инфракрасного нагревателя в соответствии с требованиями 7.1;
- устойчивое подвижное расположение для проведения испытаний, которое дает возможность правильно настраивать радиометр в измерительной плоскости.

**Примечание** — Настройку можно осуществлять вручную или автоматически.

##### 7.2.3.2.3 Позиции радиометра для проведения измерений

Перед началом испытания необходимо определить узловые точки первого и последнего измерительного модуля, где пересекаются параллельные и перпендикулярные линии. Это достигается путем измерения плотности излучения на краю отражателя, а узловые точки или измерительные модули находятся там, где плотность излучения меньше 1 % максимального значения плотности излучения, измеренной под инфракрасным нагревателем.

Радиометр должен быть позиционирован в узловых точках измерительной решетки (см. рисунок 2).

##### 7.2.3.3 Рабочая зона

Испытание должно быть проведено в рабочей зоне, имеющей пол с не отражающими поверхностями.

#### 7.2.3.4 Методика испытания

##### 7.2.3.4.1 Принцип измерения

Выходная мощность излучения устанавливается радиометрическим методом, которым измеряется плотность потока излучения в измерительной плоскости, а измеренные значения интегрируют по площади измерительной решетки.

##### 7.2.3.4.2 Метод измерения

Радиометр помещают в каждой из узловых точек, заданных в 3.5, с максимальным отклонением 3 мм (по каждой из трех осей), а измерение плотности излучения осуществляют в установившемся режиме для снятия отсчета.

Оси радиометра не должны иметь наклон больше 2° от перпендикуляра.

**Примечание** — Рекомендуется регистрировать последовательность проведения измерений, используя автоматическую систему.

##### 7.2.3.5 Вычисление выходной мощности излучения

Выходная мощность излучения  $Q_{(R)M}$  соответствует сумме всех произведений между площадями поверхностей отдельных измерительных модулей и среднеарифметическим измеренных значений плотности излучения в четырех узловых точках, образующих поверхность этого измерительного модуля (см. рисунок 2).

Выходную мощность излучения вычисляют по формуле

$$Q_{(R)M} = \sum_{(j-1)}^{(i-n)} \sum_{(j-k)}^{(j-n)} F_{ij} \cdot \overline{E}_{ij} \quad (9)$$

где  $F_{ij}$  — площадь измерительного модуля (см. рисунок 2), м<sup>2</sup>;

$\overline{E}_{ij}$  — средняя плотность излучения для измерительного модуля  $F_{ij}$ , Вт/м<sup>2</sup>.

Среднюю плотность излучения для измерительного модуля  $\overline{E}_{ij}$ , Вт/м<sup>2</sup>, измеренную в узловых точках (см. рисунок 2), вычисляют по формуле

$$\overline{E}_{ij} = \frac{E_{i-1,j-1} + E_{i-1,j} + E_{i,j-1} + E_{ij}}{4}, \quad (10)$$

где  $i \in (1, 2, \dots, n)$  и  $j \in (1, 2, \dots, k)$  — координаты узловых точек измерительной решетки.

Плотность потока излучения в узловых точках  $E_{ij}$ , Вт/м<sup>2</sup>, вычисляют по формуле

$$E_{ij} = \frac{U}{S}, \quad (11)$$

где  $U$  — напряжение сигнала датчика, В;

$S$  — чувствительность радиометра, В/(Вт/м<sup>2</sup>).

#### 7.2.3.6 Вычисление подводимой тепловой мощности

Подводимая тепловая мощность инфракрасного нагревателя, вычисляют по формулам (5) и (6) (см. подпункт 7.2.2.4.3).

#### 7.2.3.7 Вычисление лучистого КПД

Лучистый КПД инфракрасного нагревателя вычисляют по формулам (7) и (8) (см. подпункт 7.2.2.4.3).

Требования раздела 6 должно быть удовлетворено.

#### 7.2.3.8 Протокол испытания

Из-за сложности испытания рекомендуется регистрировать полученные результаты в протоколе испытания (см. приложения Н и J).

Приложение А  
(обязательное)**Методика измерения поправочного коэффициента окна  $F_w$  (метод испытания А)**

Поправочный коэффициент окна  $F_w$  вычисляют для каждого окна с помощью следующих действий:

а) позиционирование радиометра под инфракрасным нагревателем и на подходящей дистанции от него. Затем окно должно быть снято, а датчик перемещен, чтобы получить максимальное напряжение  $V_1$ ;

**П р и м е ч а н и е** — Может потребоваться экранировать датчик от сквозняков, чтобы свести к минимуму разброс показаний приборов.

б) повторная установка окна без перемещения датчика, отмечая уменьшение напряжения  $V_2$ ;

с) поправочный коэффициент окна вычисляется для каждого окна по формуле

$$F_w = \frac{V_2}{V_1} \quad (\text{A.1})$$

где  $V_1$  — максимальное зарегистрированное напряжение, мкВ;

$V_2$  — уменьшенное напряжение, измеренное после установки окна, без перемещения датчика, мкВ;

д) порядок действий, изложенный в перечислениях а)–с), повторяется для каждого типа инфракрасного нагревателя.



**Приложение В**  
**(справочное)**

**Регистрация данных при определении лучистого КПД (метод испытания А)**

**В.1 Общая информация, подлежащая регистрации**

Тип оборудования _____	Модель _____
Поставщик _____	Производитель _____
Категория нагревателя _____	Испытательный газ _____
Техник _____	Дата проведения испытания _____
Номинальная подводимая тепловая мощность $Q_m$ _____ кВт	Измеренная подводимая тепловая мощность $Q_M$ _____ Вт
Относительная влажность воздуха _____	Температура горючего газа (до испытания) _____ °C
Температура воздуха (до испытания) _____ °C	Температура горючего газа (после испытания) _____ °C
Температура воздуха (после испытания) _____ °C	Горючий газ ( $O_2$ или $CO_2$ ) (после испытания) _____
Горючий газ ( $O_2$ или $CO_2$ ) (до испытания) _____	Чувствительность радиометра _____ мкВ/(Вт/м <sup>2</sup> )
Радиус четверти сферы/цилиндра _____ м	Число позиций на дуге цилиндра $N$ _____
Длина трубы $L$ _____ м	$A_{TOT}$ _____
$L/N$ _____ м	

**В.2 Результаты измерений**

Позиция измерения	Результат измерения, Вт
Четверть сферы (конец горелки) $Q_{(R)1}$	
Четверть сферы (противоположный конец) $Q_{(R)2}$	
Четверть цилиндра (сторона горелки) $Q_{(R)3}$	
Четверть цилиндра (противоположная сторона) $Q_{(R)4}$	
Суммарная выходная мощность излучения $Q_{(R)M} = Q_{(R)1} + Q_{(R)2} + Q_{(R)3} + Q_{(R)4}$	

Измеренная выходная мощность излучения  $Q_{(R)M}$  для инфракрасного нагревателя длиной меньше или равной 1,3 м =  $Q_{(R)5}$  \_\_\_\_\_ Вт

Выходная мощность излучения  $Q_{(R)c}$  после коррекции на поглощение излучения в воздухе:

$$Q_{(R)c} = Q_{(R)M} / (1 - A_{TOT}) = \text{_____ Вт}$$

Лучистый КПД  $R_f$ :

$$R_f = Q_{(R)c} / Q_M = \text{_____}$$

Приложение С  
(справочное)

**Формы бланков (метод испытания А)**

**С.1 Протокол результатов испытаний — четверть сферы (конец горелки и противоположный конец)**

Четверть сферы (конец горелки) $Q_{(R)1}$														
Позиция радиометра на радиусе $\alpha$ (параллель дуги)	Показание радиометра $i$ (за вычетом напряжения от паразитного излучения) на позиции дуги радиусом $R$ , меридиан $\beta$ , мкВ									$\Sigma i$ , мкВ	$Ca\beta$	$\Delta \cos \alpha$	$1/SF_w$ , (Вт/м <sup>2</sup> )/мкВ	$E = \Sigma i \cdot Ca\beta \cdot \Delta \cos \alpha \cdot 1/SF_w$ , Вт/м <sup>2</sup>
	10°	30°	50°	70°	90°	110°	130°	150°	170°					
90°											0,5	0,347		
70°											1	0,327		
50°											1	0,266		
30°											1	0,174		
10°											1	0,060		
												Всего $\Sigma E$		

Инициалы, фамилия:

Дата:

Выходную мощность излучения  $Q_{(R)1}$ , Вт, интегрированную по поверхности одной четвертой части сферы, вычисляют по формуле

$$Q_{(R)1} = \frac{\Sigma E}{9} \cdot \pi R^2$$

Четверть сферы (противоположный конец горелки) $Q_{(R)2}$														
Позиция радиометра на радиусе $\alpha$ (параллель дуги)	Показание радиометра $i$ (за вычетом напряжения от паразитного излучения) на позиции дуги радиусом $R$ , меридиан $\beta$ , мкВ									$\Sigma i$ , мкВ	$Ca\beta$	$\Delta \cos \alpha$	$1/SF_w$ , (Вт/м <sup>2</sup> )/мкВ	$E = \Sigma i \cdot Ca\beta \cdot \Delta \cos \alpha \cdot 1/SF_w$ , Вт/м <sup>2</sup>
	10°	30°	50°	70°	90°	110°	130°	150°	170°					
90°											0,5	0,347		
70°											1	0,327		
50°											1	0,266		
30°											1	0,174		
10°											1	0,060		
												Всего $\Sigma E$		

Инициалы, фамилия:

Дата:

Выходную мощность излучения  $Q_{(R)2}$ , Вт, интегрированную по поверхности одной четвертой части сферы, вычисляют по формуле

$$Q_{(R)2} = \frac{\Sigma E}{9} \cdot \pi R^2$$

## С.2 Протокол результатов испытаний — четверть цилиндра (конец горелки и противоположный конец)

Четверть цилиндра (сторона горелки) $Q_{(R)3}$														
Позиция радиометра на радиусе $\alpha$ (параллель дуги)	Показание радиометра $i$ (за вычетом напряжения от паразитного излучения) на позиции дуги радиусом $R$ , меридиан $\beta$ , мкВ									$\Sigma i$ , мкВ	$C\alpha\beta$	$\Delta \cos \alpha$	$1/SF_w$ , (Вт/м <sup>2</sup> )/мкВ	$E = \Sigma i \cdot C\alpha\beta$ , $1/SF_w$ , Вт/м <sup>2</sup>
	Позиция 1	Позиция 2	Позиция 3	Позиция 4	Позиция 5	Позиция 6	Позиция 7	Позиция 8	Позиция N					
90°													0,5	
70°													1	
50°													1	
30°													1	
10°													1	
												Всего $\Sigma E$		

Инициалы, фамилия.

Дата:

Выходную мощность излучения  $Q_{(R)3}$ , Вт, интегрированную по поверхности одной четвертой части цилиндра, вычисляют по формуле

$$Q_{(R)3} = \frac{\Sigma E}{4,5N} \frac{\pi RL}{2} = \text{_____}$$

Четверть цилиндра (сторона горелки) $Q_{(R)4}$														
Позиция радиометра на радиусе $\alpha$ (параллель дуги)	Показание радиометра $i$ (за вычетом напряжения от паразитного излучения) на позиции дуги радиусом $R$ , меридиан $\beta$ , мкВ									$\Sigma i$ , мкВ	$C\alpha\beta$	$\Delta \cos \alpha$	$1/SF_w$ , (Вт/м <sup>2</sup> )/мкВ	$E = \Sigma i \cdot C\alpha\beta$ , $1/SF_w$ , Вт/м <sup>2</sup>
	Позиция 1	Позиция 2	Позиция 3	Позиция 4	Позиция 5	Позиция 6	Позиция 7	Позиция 8	Позиция N					
90°													0,5	
70°													1	
50°													1	
30°													1	
10°													1	
												Всего $\Sigma E$		

Инициалы, фамилия.

Дата:

Выходную мощность излучения  $Q_{(R)4}$ , Вт, интегрированную по поверхности одной четвертой части цилиндра, вычисляют по формуле

$$Q_{(R)4} = \frac{\Sigma E}{4,5N} \frac{\pi RL}{2} = \text{_____}$$



**Приложение D**  
**(обязательное)**

**Коррекция измеренной выходной мощности излучения на поглощение в воздухе**  
**(методы испытаний А и В)**

**D.1 Общие положения**

Учитывают поглощение энергии только:

- а) водяным паром ( $H_2O$ );  
б) углекислым газом ( $CO_2$ ).

Требования настоящего приложения могут быть применены к определению лучистого КПД по методу, приведенному в 7.2.2, или по методу приведенному в 7.2.3.

**D.2 Средняя толщина излучающего слоя газа**

Среднюю толщину излучающего слоя газа  $D$ , м, вычисляют по формуле

$$D = 1,57R - \frac{0,57R}{1 + 0,183\left(\frac{L}{R}\right)}, \quad (D.1)$$

где  $L$  — длина излучающей поверхности, м.

$R$  — радиус до радиометра от центра плоскости начала отсчета уровня излучения (для метода А), м; или минимальная дистанция между радиометром и плоскостью начала отсчета (для метода В), м.

**D.3 Поглощение излучения водяным паром**

Показатель поглощения излучения водяным паром  $A_{H_2O}$  вычисляют по формуле

$$A_{H_2O} = 1 - e^{-k_{H_2O}(t_a) \cdot (p_{H_2O} \cdot D)^n}, \quad (D.2)$$

где  $D$  — средняя толщина излучающего слоя газа, м;

$t_a$  — температура окружающей атмосферы, °С;

$p_{H_2O}$  — парциальное давление водяного пара в окружающей атмосфере, кПа, вычисляемое по формуле

$$p_{H_2O} = 0,1 \frac{rh}{100} \cdot 6,1078 \cdot e^{\left\{ 17,08 \cdot \frac{t_a}{234,175 + t_a} \right\}}, \quad (D.3)$$

где  $rh$  — относительная влажность;

$t_a$  — температура окружающей атмосферы, °С;

$k_{H_2O}(t_a)$  — коэффициент показателя эмиссии водяного пара, вычисляемый по формуле

$$k_{H_2O}(t_a) = \alpha_{H_2O} + b_{H_2O} \frac{t_a}{1000}. \quad (D.4)$$

Значения для  $\alpha_{H_2O}$ ,  $b_{H_2O}$  и  $n$  вычисляют по формулам (D.5), (D.6) и (D.7) соответственно.

$$\alpha_{H_2O} = 0,062(p_{H_2O} D)^{0,0283}; \quad (D.5)$$

$$b_{H_2O} = 0,0038 \ln(p_{H_2O} D) - 0,0463; \quad (D.6)$$

$$n = 0,7032(p_{H_2O} D)^{-0,0972}. \quad (D.7)$$

где  $D$  — средняя толщина излучающего слоя газа, м.

**D.4 Поглощение излучения углекислым газом**

Показатель поглощения излучения углекислым газом  $A_{CO_2}$  вычисляют по формуле

$$A_{CO_2} = 1 - e^{-k_{CO_2}(t_a) \cdot (p_{CO_2} \cdot D)^n}, \quad (D.8)$$

где  $p_{CO_2}$  — парциальное давление углекислого газа в окружающей атмосфере;

$D$  — средняя толщина излучающего слоя газа, м;

$k_{CO_2}(t_a)$  — коэффициент показателя эмиссии углекислого газа, вычисляемый по формуле

$$k_{CO_2}(t_a) = \alpha_{CO_2} + b_{CO_2} \frac{t_a}{1000}. \quad (D.9)$$

Значения  $\alpha_{CO_2}$ ,  $b_{CO_2}$  и  $n$  равны:

$$\alpha_{CO_2} = 0,0532;$$

$$b_{CO_2} = 0,00168;$$

$n = 0,527$ ;

$p_{\text{CO}_2} = 0,03$  кПа (при содержании в воздухе  $\text{CO}_2 = 0,03\%$ ).

#### D.5 Суммарное поглощение излучения

Поправочный коэффициент на поглощение излучения водяным паром и углекислым газом в воздухе  $A_{\text{ТОГ}}$  для выходной мощности излучения  $Q_{(R)M}$  вычисляют по формуле

$$A_{\text{ТОГ}} = A_{\text{CO}_2} + \beta A_{\text{H}_2\text{O}}(1 - A_{\text{CO}_2}), \quad (\text{D.10})$$

где  $A_{\text{CO}_2}$  — показатель поглощения излучения углекислым газом;

$A_{\text{H}_2\text{O}}$  — показатель поглощения излучения водяным паром.

$\beta$  — коэффициент, вычисляемый по формуле

$$\beta = 1 + (0,75 - 0,0328 \sqrt{p_{\text{H}_2\text{O}} \cdot D}) \frac{p_{\text{H}_2\text{O}}}{100}. \quad (\text{D.11})$$

Формула (D.11) действительна для значений  $p_{\text{H}_2\text{O}}$  между 0 и 20 кПа, а значения  $p_{\text{H}_2\text{O}} \cdot D$  между 0 и 1 кПа · м.

#### D.6 Метод вычислений

Выходную мощность излучения  $Q_{(R)C}$ , скорректированную на поглощение излучения водяным паром и углекислым газом, вычисляют по измеренной мощности излучения  $Q_{(R)M}$ , используя формулу (8).

**Приложение Е**  
**(справочное)**

**Пример определения лучистого КПД (метод испытания А)**

**Е.1 Лучистый КПД — полученные данные и вычисление**

Тип оборудования: трубчатый инфракрасный нагревательный	Модель: 000
Поставщик: АВС	Производитель: XYZ
Категория нагревателя: I <sub>2H</sub>	Испытательный газ: G20
Техник: И.И. Иванов	Дата проведения испытания: 05.04.2011
Номинальная подаваемая тепловая мощность $Q_m$ : 19,50 кВт	Измеренная подводимая тепловая мощность $Q_M$ : 19156 Вт
Относительная влажность воздуха _____	Температура горячего газа (до испытания): 221 °С
Температура воздуха (до испытания): 23,2 °С	Температура горячего газа (после испытания): 223 °С
Температура воздуха (после испытания): 23,5 °С	Горючий газ (O <sub>2</sub> или CO <sub>2</sub> ) (после испытания): 5,7
Горючий газ (O <sub>2</sub> или CO <sub>2</sub> ) (до испытания): 5,6	Чувствительность радиометра: 8,3 мкВ/(Вт/м <sup>2</sup> )
Радиус четверти сферы/цилиндра: 1,65 м	Число позиций на дуге цилиндра (N): 6
Длина трубы L: 4,8 м	$A_{TOT}$ : 0,048
L/N: 0,8 м	

Позиция измерения	Результат измерения, Вт
Четверть сферы (конец горелки) $Q_{(R)1}$	1537,27
Четверть сферы (противолежащий конец) $Q_{(R)2}$	641,64
Четверть цилиндра (сторона горелки) $Q_{(R)3}$	3524,52
Четверть цилиндра (противолежащая сторона) $Q_{(R)4}$	4316,41
Суммарная выходная мощность излучения $Q_{(R)C} = Q_{(R)1} + Q_{(R)2} + Q_{(R)3} + Q_{(R)4}$	10019,84

Выходная мощность излучения  $Q_{(R)C}$  после коррекции на поглощение излучения в воздухе:

$$Q_{(R)C} = Q_{(R)M} / (1 - A_{TOT}) = 10019,84 / (1 - 0,048) = 10525,24 \text{ Вт.}$$

Лучистый КПД  $R_f$ :

$$R_f = Q_{(R)C} / Q_M = 10525,24 / 19156 = 0,5494.$$

## E.2 Выходная мощность излучения — полученные данные и вычисление

## E.2.1 Четверти сфер (конец горелки и противоположный конец)

Четверть сферы (конец горелки) $Q_{(R)1}$														
Позиция радиометра на радиусе $\alpha$ (параллель дуги)	Показание радиометра $i$ (за вычетом напряжения от паразитного излучения) на позиции дуги радиусом $R$ , меридиан $\beta$ , мкВ									$\Sigma i$ , мкВ	$C_{\alpha\beta}$	$\Delta \cos \alpha$	$1/SF_w$ , (Вт/м <sup>2</sup> )/мкВ	$E = \Sigma i \cdot C_{\alpha\beta} \cdot \Delta \cos \alpha \cdot 1/SF_w$ , Вт/м <sup>2</sup>
	10°	30°	50°	70°	90°	110°	130°	150°	170°					
90°	129	140	167	161	151	153	155	167	161	1324	0,5	0,347	0,122	28,03
70°	1271	1084	924	513	497	636	938	1131	1371	8365	1	0,327	0,122	333,71
50°	1485	1437	1226	1283	1069	1690	1693	1426	1605	12914	1	0,266	0,122	419,09
30°	2620	2234	2071	1947	1935	2524	2999	3654	4201	24205	1	0,174	0,122	513,82
10°	3071	2902	2895	2841	2758	3042	3462	3907	3947	28825	1	0,06	0,122	211,00
Всего $\Sigma E$													1505,65	

Инициалы, фамилия: И.И. Иванов

Дата: 05.04.2011

Выходную мощность излучения  $Q_{(R)1}$ , интегрированную по поверхности одной четвертой части сферы, определяют по формуле

$$Q_{(R)1} = \frac{\Sigma E}{9} \cdot \pi R^2 = 1537,27 \text{ Вт}$$

Четверть сферы (противоположный конец горелки) ( $Q_{(R)2}$ )														
Позиция радиометра на радиусе $\alpha$ (параллель дуги)	Показание радиометра $i$ (за вычетом напряжения от паразитного излучения) на позиции дуги радиусом $R$ , меридиан $\beta$ , мкВ									$\Sigma i$ , мкВ	$C_{\alpha\beta}$	$\Delta \cos \alpha$	$1/SF_w$ , (Вт/м <sup>2</sup> )/мкВ	$E = \Sigma i \cdot C_{\alpha\beta} \cdot \Delta \cos \alpha \cdot 1/SF_w$ , Вт/м <sup>2</sup>
	10°	30°	50°	70°	90°	110°	130°	150°	170°					
90°	89	100	114	114	110	97	91	80	59	854	0,5	0,347	0,122	18,08
70°	562	538	457	449	335	277	387	450	438	3893	1	0,327	0,122	155,31
50°	628	643	762	773	549	513	483	507	591	5449	1	0,266	0,122	176,83
30°	1396	1173	1018	1037	853	823	836	1026	1053	9215	1	0,174	0,122	195,62
10°	1156	1244	1331	1330	1210	1093	1140	1165	1315	11284	1	0,060	0,122	211,00
Всего $\Sigma E$													628,44	

Инициалы, фамилия: И.И. Иванов

Дата: 05.04.2011

Выходную мощность излучения  $Q_{(R)2}$ , интегрированную по поверхности одной четвертой части сферы, определяют по формуле

$$Q_{(R)2} = \frac{\Sigma E}{9} \cdot \pi R^2 = 641,64 \text{ Вт}$$



## E.2.2 Четверти цилиндров (конец горелки и противоположный конец)

Четверть цилиндра (сторона горелки) $Q_{(R)3}$													
Позиция радиометра на радиусе $\alpha$ (параллель дуги)	Показание радиометра $i$ (за вычетом напряжения от паразитного излучения) на позиции дуги радиусом $R$ , меридиан $\beta$ , мкВ									$\Sigma i$ , мкВ	$C_{\alpha\beta}$	$1/S F_w$ , (Вт/м <sup>2</sup> )/мкВ	$E = \Sigma C_{\alpha\beta} \cdot 1/S F_w$ , Вт/м <sup>2</sup>
	Позиция 1	Позиция 2	Позиция 3	Позиция 4	Позиция 5	Позиция 6	Позиция 7	Позиция 8	Позиция N				
90°	144	144	149	137	1008	660				2242	0,5	0,122	136,76
70°	1842	2164	1991	1606	1126	715				9444	1	0,122	1152,17
50°	2538	2830	2521	1976	1396	939				12200	1	0,122	1488,40
30°	3294	3984	3656	3015	2243	1542				17734	1	0,122	2163,55
10°	3684	4560	4148	3446	2491	1723				19992	1	0,122	2439,02
												Всего $\Sigma E$	7379,90

Инициалы, фамилия: И.И. Иванов

Дата: 05.04.2011

Выходную мощность излучения  $Q_{(R)3}$ , интегрированную по поверхности одной четвертой части цилиндра, определяют по формуле

$$Q_{(R)3} = \frac{\Sigma E}{4,5N} \cdot \frac{\pi RL}{2} = 3542,52 \text{ Вт.}$$

Четверть цилиндра (противоположная сторона горелки) $Q_{(R)4}$													
Позиция радиометра на радиусе $\alpha$ (параллель дуги)	Показание радиометра $i$ (за вычетом напряжения от паразитного излучения) на позиции дуги радиусом $R$ , меридиан $\beta$ , мкВ									$\Sigma i$ , мкВ	$C_{\alpha\beta}$	$1/S F_w$ , (Вт/м <sup>2</sup> )/мкВ	$E = \Sigma C_{\alpha\beta} \cdot 1/S F_w$ , Вт/м <sup>2</sup>
	Позиция 1	Позиция 2	Позиция 3	Позиция 4	Позиция 5	Позиция 6	Позиция 7	Позиция 8	Позиция N				
90°	98	133	167	178	1832	192				2600	0,5	0,122	158,0
70°	810	1267	1661	1983	2133	1834				9688	1	0,122	1181,94
50°	1019	1534	1984	2269	2442	2032				11280	1	0,122	1376,16
30°	2045	3187	4305	5709	6120	5192				26558	1	0,122	3240,08
10°	2069	3104	4227	5306	5604	4946				25256	1	0,122	3081,23
												Всего $\Sigma E$	9038,01

Инициалы, фамилия: И.И. Иванов

Дата: 05.04.2011

Выходную мощность излучения  $Q_{(R)4}$ , интегрированную по поверхности одной четвертой части цилиндра, определяют по формуле

$$Q_{(R)4} = \frac{\Sigma E}{4,5N} \cdot \frac{\pi RL}{2} = 4316,41 \text{ Вт.}$$

## Калибровка радиометра (метод испытания B)

## F.1 Калибровка радиометра

## F.1.1 Общие положения

Калибровка радиометра осуществляется сравнением с «абсолютно черным телом»<sup>1)</sup>. Плотность потока излучения внутри «абсолютно черного тела», Вт/м<sup>2</sup>, сравнивается с напряжением выходного сигнала, В. График поверочной функции является прямой линией через начало координатной системы, показывающей выходной сигнал, В, в функции плотности излучения (см. рисунок F.1). Во время калибровки радиометр должен работать в таком же режиме, в каком он работает при измерении излучения под нагревателем, используя ту же самую проводку, усилитель и другие компоненты.

## F.1.2 Метод калибровки в сравнении с «абсолютно черным телом»

В этом методе используется «абсолютно черное тело» со сферической полостью из керамики, имеющей внутренний диаметр 300 мм. Сферическая полость должна быть нагрета до температуры не более 600 °С. Она имеет отверстие (апертуру) такого же диаметра, как радиометр, подлежащий поверке.

Через апертуру радиометр вставляется в сферическую полость «абсолютно черного тела» так, что передняя поверхность радиометра выравнивается с внутренней поверхностью сферической полости. Излучение от внутренней горячей поверхности черного тела передается на радиометр и дает адекватный выходной сигнал, В.

Калибровка при температуре «абсолютно черного тела» до 600 °С является достаточной.

**П р и м е ч а н и е** — «Абсолютно черное тело» ( $\varepsilon = 1$ ), нагретое до 600 °С, дает такую же плотность потока излучения, как и нагреватель светового излучения ( $\varepsilon < 1$ ) с температурой 900 °С.

Плотность потока излучения  $E$ , Вт/м<sup>2</sup>, при температуре  $T$ , К, отнесенную к температуре радиометра 20 °С, вычисляют по формуле Стефана-Больцмана

$$E = \sigma(T^4 - 293^4), \quad (F.1)$$

где  $\sigma = 5,67 \cdot 10^{-8}$ , Вт/(м<sup>2</sup> · К<sup>4</sup>).

Чувствительность радиометра при каждом значении температуры вычисляют, используя выражение

$$\frac{1}{S} = \frac{E}{U}, \quad (F.2)$$

где  $S$  — чувствительность радиометра, В/(Вт/м<sup>2</sup>);

$U$  — напряжение сигнала датчика, В.

Калибровка осуществляется по всему диапазону плотности потока излучения от инфракрасного (светового) нагревателя (или трубчатого нагревателя). Это обеспечивается калибровкой на нескольких значениях температуры «абсолютно черного тела». Для каждой температуры проводят, по меньшей мере, три измерения и рассчитывают среднеарифметическое из полученных данных. Для снятия каждого показания требуется предварительное достижение температурного равновесия при каждом значении температуры калибровки. Чувствительность по всему диапазону плотности потока излучения устанавливается по отдельным значениям чувствительности, используя графический метод и статистические средства. По данным плотности потока излучения строится график зависимости в сравнении с напряжением выходного сигнала радиометра (см. рисунок F.1). Коэффициент корреляции задается наиболее подходящей прямой линией через начало системы координат (см. рисунок F.2).

Калибровка должна быть сделана для значений плотности потока излучения величиной меньше  $2,0 \cdot 10^4$  Вт/м<sup>2</sup>.

## F.2 Пример с решением

Данные калибровки радиометра для инфракрасного нагревателя приведены в таблице F.1.

<sup>1)</sup> Абсолютно черное тело — идеальное тело, полностью поглощающее всю падающую на него лучистую энергию.

Т а б л и ц а F.1 — Калибровка радиометра для инфракрасного нагревателя

Температура абсолютно черного тела, °С	Средний выходной сигнал, В	Плотность потока излучения, Вт/м <sup>2</sup>	1/S, (Вт/м <sup>2</sup> )/В
100	0,299	680	2273
150	0,573	1398	2439
202	0,990	2469	2491
250	1,557	3825	2456
300	2,487	5695	2290
352	3,605	8235	2284
402	4,776	11354	2377
452	6,284	15249	2427
500	8,037	19828	2467

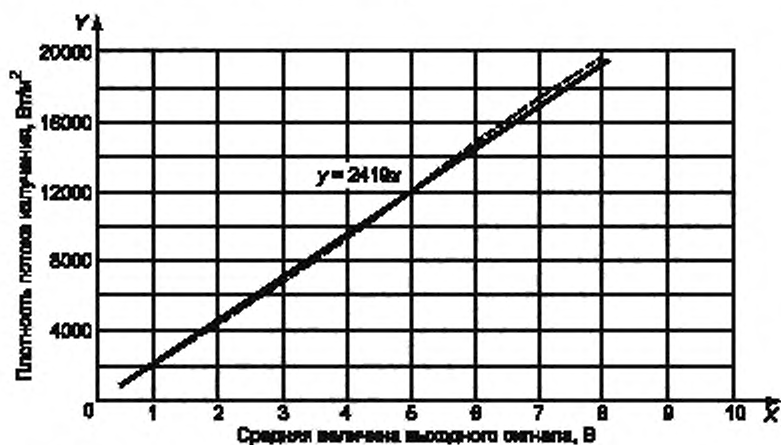


Рисунок F.1 — Определение коэффициента корреляции для инфракрасного нагревателя

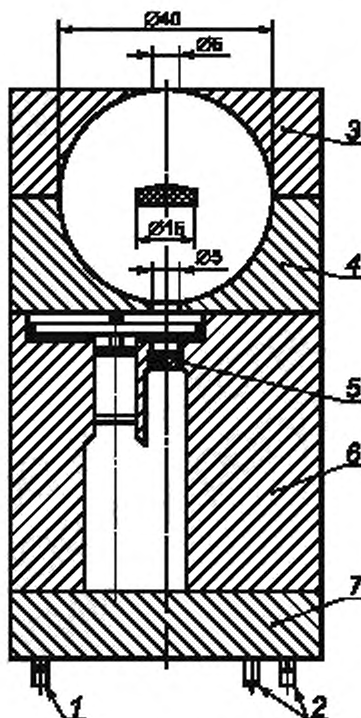
В соответствии с рисунком F.1, используя формулу (F.2), вычисляют величину чувствительности радиометра,  $S$ , В/(Вт/м<sup>2</sup>)

$$S = \frac{1}{2419} = 4,1339 \cdot 10^{-4}.$$

## Конструкция радиометра (метод испытания B)

## G.1 Принципиальные особенности конструкции радиометра

Принципиальные особенности конструкции радиометра показаны на рисунке G.1



1 — продувка азотом; 2 — вход и выход водяного охлаждения; 3 — пластина I (охлаждаемая водой); 4 — пластина II; 5 — пьезоэлектрический детектор; 6 — пластина III, 7 — пластина IV

Рисунок G.1 — Особенности конструкции радиометра

Излучение поступает в радиометр через верхнее отверстие (в пластине I) и отражается несколько раз на внутреннюю поверхность интегрирующей сферы. Излучение собирается пьезоэлектрическим детектором. Чтобы избежать непосредственного приема излучения детектором, в центре интегрирующей сферы устанавливают горизонтальный позолоченный диск. Верхнее отверстие имеет острые кромки, а сфера внутри имеет золотое покрытие (толщина слоя золотого покрытия от 5 до 10 мкм) с тем, чтобы получать диффузное отражение инфракрасного излучения. Прием излучения пьезоэлектрическим детектором периодически прерывается колесиком прерывателя. Сигнал с выхода детектора управляется электронной схемой для достижения его непрерывности в пределах между 0 и 10 В.

## G.2 Техническая конструкция радиометра

На рисунке G.1 показана конструкция радиометра, подходящая для целей настоящего стандарта. Он состоит из четырех медных пластин, соединенных между собой винтами.

Радиометр требуется охлаждать водой для защиты электронной схемы, детектора и прерывателя. Температуру этих частей необходимо поддерживать на уровне  $(25 \pm 2)^\circ\text{C}$ . Температуру охлаждающей воды следует контролировать, во избежание чрезмерного охлаждения или нагрева. Для этой цели устанавливается термометр.

Внутренние части следует непрерывно вентилировать сухим азотом с расходом около 2 дм<sup>3</sup>/ч, чтобы не допускать проникновение внутрь радиометра продуктов горения, пыли и т. д.

Частоту вращения, с которой колесико прерывает прием излучения, следует регулировать таким образом, чтобы избежать частоты, кратные 50. Это необходимо для правильной работы усилителя, получающего питание от сети электроснабжения.

### **6.3 Пирозлектрический детектор**

Рекомендуется использовать пирозлектрический детектор с электрооптическим кристаллом, изготовленным, например, из танталата лития (LiTaO<sub>3</sub>), вместе с адекватным окном для передачи излучения, например, сделанным из бромида калия (KBr) с защитным слоем, рассчитанным на спектральный диапазон от 0,8 до 40 мкм. Пирозлектрический детектор используется в режиме напряжения. В этом режиме чувствительность детектора зависит от частоты вращения колесика прерывателя. Нормально детектор может быть использован в частотном диапазоне 30—4000 Гц с положительной полярностью (положительный сигнал на выходе увеличивается с интенсивностью плотности излучения). Установку и использование детектора необходимо осуществлять по инструкциям изготовителя. Электрическую проводку следует предохранять от влияний электромагнитной совместимости.

Чувствительность детектора может быть изменена изменением частоты вращения колесика прерывателя. Частоту вращения колесика прерывателя следует поддерживать по возможности постоянной.

**Приложение Н**  
**(справочное)**

**Регистрация данных при определении лучистого КПД (метод испытания В)**

**Н.1 Общая информация, подлежащая регистрации**

**Н.1.1 Данные по инфракрасному нагревателю и испытанию**

Испытательная лаборатория \_\_\_\_\_  
 Техник \_\_\_\_\_ Дата испытания \_\_\_\_\_  
 Круглый нагреватель \_\_\_\_\_ Трубчатый нагреватель \_\_\_\_\_  
 Тип оборудования \_\_\_\_\_ Модель \_\_\_\_\_  
 Поставщик \_\_\_\_\_ Изготовитель \_\_\_\_\_  
 Длина нагревателя \_\_\_\_\_ м Ширина нагревателя \_\_\_\_\_ м  
 Номинальная подводимая тепловая мощность  $Q_m$  \_\_\_\_\_ кВт Категория газа \_\_\_\_\_

Низшая теплота сгорания испытательного газа  $H_u$  в условиях температуры 15 °С и давления 101,325 кПа \_\_\_\_\_ кВт/м<sup>3</sup>

**Н.1.2 Технические данные радиометра**

Название/номер радиометра \_\_\_\_\_  
 Тип датчика \_\_\_\_\_  
 Система охлаждения \_\_\_\_\_  
 Сертификат о поверке \_\_\_\_\_  
 Чувствительность радиометра  $S$  \_\_\_\_\_ В/(Вт/м<sup>2</sup>)  
 Тип продувочного газа \_\_\_\_\_ Расход продувочного газа \_\_\_\_\_  
 Температура датчика \_\_\_\_\_ °С Температурная поверка датчика \_\_\_\_\_ °С  
 Частота прерывателя \_\_\_\_\_ Гц Блокировка напряжения питания усилителя \_\_\_\_\_ В

**Н.1.3 Технические данные плоскости измерений**

Число точек замера (параллельно с продольной осью): \_\_\_\_\_  
 Число точек замера (перпендикулярно с продольной осью): \_\_\_\_\_

Длина измерительной решетки \_\_\_\_\_ м Ширина измерительной решетки \_\_\_\_\_ м  
 Число измерительных модулей \_\_\_\_\_ Площадь измерительного модуля \_\_\_\_\_ м<sup>2</sup>  
 Площадь измерительной решетки \_\_\_\_\_ м<sup>2</sup>  
 Плотность излучения за пределами линий величиной меньше 1 % максимального значения. Да/Нет.

**Н.2 Результаты измерений**

**Н.2.1 Информация об испытании**

Параметр	Номер испытания				
	1	2	3	4	5
Дата проведения испытания					
Время начала испытания					
Время окончания испытания					

## Н.2.2 Условия окружающей среды при испытании

Параметр	Номер испытания				
	1	2	3	4	5
Температура воздуха в начале испытания, °С					
Температура воздуха в конце испытания, °С					
Влажность окружающей среды в начале испытания, %					
Влажность окружающей среды в конце испытания, %					
Атмосферное давление $p_a$ в начале испытания, кПа					
Атмосферное давление $p_a$ в конце испытания, кПа					

## Н.2.3 Данные о подводимой тепловой мощности и количестве подводимого газа

Параметр	Номер испытания				
	1	2	3	4	5
Категория газа					
Тепловой эквивалент $W_p$ , кВт · ч/м <sup>3</sup>					
Нижшая теплота сгорания $H_i$ , кВт · ч/м <sup>3</sup>					
Расход газа, м <sup>3</sup> /ч, в условиях окружающей среды					
Температура газа $t_g$ , °С					
Расход газа, м <sup>3</sup> /ч, при 15°С и 101,325 кПа					
Измеренная подводимая тепловая мощность $Q_M$ , кВт					
Измеренная подводимая тепловая мощность/Номинальная подводимая тепловая мощность $Q_M/Q_{Mn}$ , %					
Давление на входе газа, кПа					
Давление на сопле горелки, кПа					
Относительное давление в камере горелки, кПа					

## Н.2.4 Данные продуктов сгорания

Параметр	Номер испытания				
	1	2	3	4	5
Объем CO <sub>2</sub> , %					
CO, млн <sup>-1</sup>					
CO после коррекции, млн <sup>-1</sup>					
Объем O <sub>2</sub> , %					
Температура, °С					

## Н.2.5 Данные поглощения излучения водяным паром и углекислым газом

Параметр	Номер испытания				
	1	2	3	4	5
Средняя толщина излучающего слоя газа $D$ , м					
Парциальное давление водяного пара при давлении окружающей среды, кПа					
Температура $t_w$ , °С, поверхности излучения Примечание — 350°С — для трубчатого нагревателя, 900°С — для круглого нагревателя.					
Коэффициент в уравнении для показателя эмиссии водяного пара $k_{H_2O}$ , кПа <sup>-1</sup> ·м <sup>-1</sup>					
Показатель эмиссии водяного пара $\epsilon_{H_2O}$					
Показатель поглощения излучения водяным паром $A_{H_2O}$					
Показатель эмиссии углекислого газа $\epsilon_{CO_2}$					
Показатель поглощения излучения углекислым газом $A_{CO_2}$					
Поправочный коэффициент площади поверхности $C_{эф}$					
Поправочный коэффициент на поглощение излучения водяным паром и углекислым газом в воздухе $A_{ГОТ}$					

## Н.2.6 Результаты измерения выходной мощности излучения

Параметр	Номер испытания				
	1	2	3	4	5
Температура датчика $t_a$ в начале испытания, °С					
Температура датчика $t_a$ в конце испытания, °С					
Измеренная выходная мощность излучения $Q_{(R)M}$ , Вт					
Измеренная выходная мощность излучения после коррекции на поглощение $Q_{(R)C}$ , Вт					
Лучистый КПД $R_r$					

Инициалы, фамилия:

Подпись:



Приложение J  
(справочное)

## Пример определения лучистого КПД (метод испытания В)

## J.1 Общая информация

Испытательная лаборатория: ABC

Техник: И.И. Иванов

Круглый нагреватель: Нет

Тип оборудования: ABC

Поставщик: ABC

Длина нагревателя: 5,24 м

Номинальная подводимая тепловая мощность: 22 кВт

Низшая теплота сгорания испытательного газа  $H_u$  при 15°C и 101,325 кПа: 9,45 кВт · ч/м<sup>3</sup>.

Дата испытания: 14.04.2011

Трубчатый нагреватель: Да

Модель: ABC

Производитель: XYZ

Ширина нагревателя: 0,49 м

Категория газа: G20

## J.2 Технические данные радиометра

Название/номер радиометра: ABC

Тип датчика: пирозлектрический детектор

Система охлаждения: вода

Сертификат о поверке: 003/2011

Чувствительность радиометра  $S$ :  $4,1339 \cdot 10^{-4}$  В/(Вт/м<sup>2</sup>)

Тип продувочного газа: Азот

Температура датчика: 22,6°C

Частота прерывателя 205 Гц

Расход продувочного газа: 2 дм<sup>3</sup>/ч

Температурная поверка датчика: 24,2°C

Блокировка напряжения питания усилителя: ± 15 В

## J.3 Технические данные измерительной решетки

Число точек замера (параллельно с продольной осью): 54

Число точек замера (перпендикулярно с продольной осью): 11

Длина измерительной решетки: 5,3 м

Число измерительных модулей: 530

Площадь измерительной решетки: 5,3 м<sup>2</sup>

Ширина измерительной решетки: 1,0 м

Площадь измерительного модуля: 0,01 м<sup>2</sup>

Излучение, присутствующее за пределами линий, меньше 1 % максимального значения: Да/Нет.

## J.4 Результаты измерений

## J.4.1 Информация об испытании

Параметр	Номер испытания				
	1	2	3	4	5
Дата проведения испытания	14.04.2011				
Время начала испытания	12 ч 43 мин				
Время конца испытания	14 ч 07 мин				

## J.4.2 Условия окружающей среды при испытании

Параметр	Номер испытания				
	1	2	3	4	5
Температура воздуха в начале испытания, °C	23,0				
Температура воздуха в конце испытания, °C	24,5				

Окончание таблицы

Параметр	Номер испытания				
	1	2	3	4	5
Влажность окружающей среды в начале испытания, %	24,0				
Влажность окружающей среды в конце испытания, %	23,2				
Атмосферное давление $p_a$ в начале испытания, кПа	102,400				
Атмосферное давление $p_a$ в конце испытания, кПа	102,000				

**J.4.3 Данные о подводимой тепловой мощности и количестве подводимого газа**

Параметр	Номер испытания				
	1	2	3	4	5
Категория газа	G20				
Тепловой эквивалент $W_p$ , кВт · ч/м <sup>3</sup>	12,9				
Низшая теплота сгорания газа $H_u$ , кВт · ч/м <sup>3</sup>	9,45				
Расход газа, м <sup>3</sup> /ч, в условиях окружающей среды	1,98				
Температура газа $t_a$ , °C	17,4				
Расход газа, м <sup>3</sup> /ч, при 15 °C и 101,325 кПа	2,04				
Измеренная подводимая тепловая мощность $Q_M$ , кВт	19,26				
Измеренная подводимая тепловая мощность/Номинальная подводимая тепловая мощность $Q_M/Q_{Mn}$ , %	88				
Давление на входе газа, кПа	2,000				
Давление газа на сопле горелки, кПа	1,057				
Относительное давление в камере горелки, кПа	-1,4				

**J.4.4 Данные продуктов сгорания**

Параметр	Номер испытания				
	1	2	3	4	5
Объем CO <sub>2</sub> , %	5,6				
CO, млн <sup>-1</sup>	0				
CO после коррекции, млн <sup>-1</sup>	0				
Объем O <sub>2</sub> , %	11,2				
Температура, °C	185				

## J.4.5 Данные поглощения излучения водяным паром и углекислым газом

Параметр	Номер испытания				
	1	2	3	4	5
Средняя толщина излучающего слоя газа $D$ , м	0,99				
Парциальное давление водяного пара при давлении окружающей среды, кПа	0,710				
Температура $t_w$ , °С, поверхности излучения Примечание — 350 °С — для трубчатого нагревателя, 900 °С — для круглого нагревателя.	350				
Коэффициент в уравнении для показателя эмиссии водяного пара $k_{H_2O}$ , $\text{кПа}^{-1} \cdot \text{м}^{-1}$	0,0460				
Показатель эмиссии водяного пара $\epsilon_{H_2O}$	0,0579				
Показатель поглощения излучения водяным паром $A_{H_2O}$	0,0415				
Показатель эмиссии углекислого газа $\epsilon_{CO_2}$	0,0121				
Показатель поглощения излучения углекислым газом $A_{CO_2}$	0,0075				
Поправочный коэффициент площади поверхности $S_{\alpha\beta}$	1,0107				
Поправочный коэффициент на поглощение излучения водяным паром и углекислым газом в воздухе $A_{TOT}$	0,0491				

## J.4.6 Результаты измерения выходной мощности излучения

Параметр	Номер испытания				
	1	2	3	4	5
Температура датчика $t_s$ в начале испытания, °С	22,0				
Температура датчика $t_s$ в конце испытания, °С	22,1				
Измеренная выходная мощность излучения $Q_{(R)M}$ , Вт	9578				
Измеренная выходная мощность излучения после коррекции на поглощение $Q_{(R)C}$ , Вт	10072				
Лучистый КПД $R_l$	0,52				

Инициалы, фамилия.

Подпись

Напряжения сигнала датчика U<sub>B</sub>, измеренные в узловых точках измерительной решетки

<i>j</i>	1	2	3	4	5	6	7	8	9	10	11	12	13	14	15	16	17	18	19	20
1	0,000	0,000	0,000	0,000	0,000	0,000	0,000	0,040	0,000	0,000	0,000	0,000	0,000	0,000	0,010	0,000	0,000	0,000	0,000	0,000
2	0,000	0,000	0,000	0,000	0,000	0,010	0,030	0,050	0,040	0,030	0,050	0,040	0,030	0,040	0,050	0,050	0,040	0,030	0,050	0,020
3	0,000	0,000	0,000	0,080	0,230	0,290	0,320	0,360	0,330	0,300	0,280	0,280	0,270	0,280	0,280	0,270	0,270	0,270	0,270	0,220
4	0,000	0,000	0,000	0,250	0,590	0,750	0,810	0,850	0,860	0,810	0,740	0,850	0,870	0,910	0,940	0,930	0,940	0,940	0,940	0,940
5	0,000	0,000	0,000	0,350	0,830	0,910	0,950	0,990	1,020	1,020	0,940	1,080	1,130	1,180	1,230	1,260	1,230	1,230	1,320	1,370
6	0,000	0,000	0,000	0,340	0,890	0,900	0,910	0,970	1,020	1,000	0,990	1,160	1,230	1,280	1,330	1,410	1,430	1,480	1,580	1,640
7	0,000	0,000	0,000	0,290	0,690	0,820	0,920	0,990	1,090	1,110	1,100	1,360	1,420	1,510	1,600	1,710	1,810	1,880	1,980	2,100
8	0,000	0,000	0,000	0,160	0,420	0,560	0,620	0,670	0,730	0,740	0,770	0,990	1,080	1,170	1,240	1,350	1,430	1,510	1,570	1,640
9	0,000	0,000	0,000	0,000	0,020	0,080	0,110	0,110	0,130	0,110	0,160	0,170	0,220	0,220	0,250	0,300	0,300	0,350	0,400	0,430
10	0,000	0,000	0,000	0,000	0,000	0,000	0,010	0,010	0,030	0,020	0,020	0,040	0,060	0,040	0,080	0,070	0,080	0,110	0,110	0,120
11	0,000	0,000	0,000	0,000	0,000	0,000	0,000	0,000	0,000	0,000	0,000	0,000	0,000	0,000	0,000	0,000	0,000	0,000	0,010	0,010

<i>j</i>	21	22	23	24	25	26	27	28	29	30	31	32	33	34	35	36	37	38	39	40
1	0,000	0,000	0,000	0,000	0,000	0,000	0,000	0,000	0,000	0,010	0,000	0,000	0,000	0,020	0,000	0,000	0,000	0,000	0,000	0,000
2	0,010	0,020	0,020	0,030	0,010	0,010	0,040	0,020	0,030	0,070	0,060	0,050	0,080	0,090	0,070	0,040	0,040	0,040	0,050	0,040
3	0,290	0,300	0,280	0,230	0,250	0,250	0,290	0,280	0,270	0,310	0,340	0,330	0,350	0,360	0,370	0,310	0,340	0,300	0,290	0,310
4	0,990	1,010	0,970	0,950	0,910	0,900	0,910	0,910	0,930	0,960	0,970	0,980	1,010	1,010	1,010	0,950	0,980	1,010	1,010	1,040
5	1,440	1,460	1,440	1,380	1,310	1,260	1,260	1,280	1,300	1,330	1,320	1,380	1,430	1,460	1,500	1,480	1,530	1,590	1,640	1,680
6	1,720	1,740	1,740	1,640	1,500	1,480	1,490	1,530	1,570	1,560	1,570	1,640	1,700	1,730	1,760	1,790	1,820	1,920	1,980	2,030
7	2,120	2,140	2,180	2,050	1,810	1,780	1,810	1,840	1,920	1,940	1,970	2,050	2,110	2,180	2,240	2,320	2,350	2,480	2,580	2,650
8	1,670	1,710	1,760	1,670	1,500	1,450	1,460	1,480	1,550	1,560	1,560	1,660	1,710	1,800	1,860	1,960	2,000	2,120	2,210	2,310
9	0,490	0,500	0,580	0,560	0,520	0,570	0,570	0,560	0,580	0,570	0,570	0,590	0,570	0,570	0,600	0,580	0,610	0,590	0,650	0,630
10	0,130	0,150	0,150	0,130	0,120	0,130	0,150	0,140	0,140	0,140	0,140	0,170	0,160	0,190	0,190	0,190	0,200	0,220	0,210	0,230
11	0,010	0,050	0,040	0,030	0,040	0,050	0,040	0,050	0,030	0,060	0,060	0,080	0,070	0,070	0,090	0,060	0,080	0,080	0,080	0,050

<i>j</i>	41	42	43	44	45	46	47	48	49	50	51	52	53	54
1	0,000	0,000	0,000	0,000	0,000	0,020	0,020	0,020	0,030	0,030	0,020	0,000	0,000	0,000
2	0,010	0,010	0,010	0,030	0,060	0,100	0,100	0,110	0,110	0,080	0,050	0,010	0,000	0,000
3	0,190	0,180	0,220	0,210	0,310	0,350	0,380	0,390	0,410	0,360	0,230	0,090	0,020	0,000
4	0,990	1,010	1,050	1,080	1,120	1,160	1,190	1,180	1,140	0,980	0,560	0,240	0,120	0,000
5	1,680	1,710	1,770	1,820	1,850	1,840	1,800	1,750	1,620	1,350	0,800	0,330	0,200	0,010
6	2,100	2,130	2,230	2,300	2,330	2,310	2,230	2,160	1,980	1,570	0,920	0,320	0,110	0,000
7	2,790	2,840	2,990	3,050	3,080	3,010	2,890	2,750	2,490	1,910	1,000	0,340	0,060	0,000
8	2,500	2,520	2,640	2,680	2,610	2,320	2,240	1,980	1,510	0,780	0,250	0,020	0,000	0,000
9	0,670	0,700	0,750	0,760	0,690	0,700	0,610	0,620	0,530	0,400	0,230	0,070	0,000	0,000
10	0,210	0,210	0,230	0,230	0,230	0,210	0,180	0,190	0,150	0,130	0,080	0,020	0,000	0,000
11	0,040	0,050	0,050	0,050	0,040	0,030	0,040	0,030	0,040	0,020	0,000	0,000	0,000	0,000

Выходная мощность излучения для измерительных модулей, Вт ( $E_{ij} - F_{ij}$ )

<i>j</i>	1	2	3	4	5	6	7	8	9	10	11	12	13	14	15	16	17	18	19	20
1	0,00	0,00	0,00	0,00	0,06	0,24	0,73	0,79	0,42	0,48	0,54	0,42	0,42	0,60	0,67	0,54	0,42	0,48	0,42	0,18
2	0,00	0,00	0,48	1,87	3,14	3,87	4,60	4,72	4,23	3,99	3,93	3,75	3,75	3,93	3,93	3,81	3,69	3,75	3,39	3,27
3	0,00	0,00	2,00	6,96	11,19	13,06	14,15	14,51	13,91	12,88	13,00	13,73	14,09	14,57	14,63	14,57	14,63	14,63	14,33	14,76
4	0,00	0,00	3,63	12,22	18,63	20,74	21,83	22,50	22,44	21,23	21,83	23,77	24,73	25,76	26,37	26,61	26,65	27,15	27,64	28,67
5	0,00	0,00	4,17	14,57	21,35	23,16	24,19	24,55	23,89	25,22	27,82	29,15	30,36	31,63	32,48	33,08	34,17	35,62	37,31	
6	0,00	0,00	3,81	13,36	19,96	21,47	22,92	24,61	25,52	25,40	27,88	31,27	32,90	34,59	36,59	38,46	39,91	41,73	44,03	45,84
7	0,00	0,00	2,72	9,43	15,06	17,88	19,35	21,05	22,19	22,50	25,52	29,33	33,33	33,38	35,68	38,10	40,09	41,97	44,09	45,54
8	0,00	0,00	0,97	3,63	6,53	8,29	9,13	9,92	10,34	10,76	12,64	14,88	16,27	17,42	18,99	20,44	21,71	23,16	24,43	25,58
9	0,00	0,00	0,00	0,12	0,60	1,15	1,33	1,45	1,45	1,63	2,00	2,36	2,66	2,84	3,33	3,63	3,93	4,60	5,14	5,68
10	0,00	0,00	0,00	0,00	0,00	0,00	0,00	0,00	0,00	0,00	0,00	0,00	0,00	0,00	0,00	0,00	0,00	0,00	0,12	0,12
Σ	0,00	0,00	17,8	62,2	96,5	108,7	117,2	123,7	125,1	122,8	130,6	147,3	155,3	163,5	171,8	178,6	184,3	191,7	199,2	206,9
<i>j</i>	21	22	23	24	25	26	27	28	29	30	31	32	33	34	35	36	37	38	39	40
1	0,18	0,24	0,30	0,24	0,12	0,30	0,36	0,30	0,67	0,85	0,67	0,67	1,03	1,09	0,67	0,48	0,48	0,54	0,54	0,30
2	3,75	3,75	3,39	3,14	3,14	3,57	3,81	3,63	4,11	4,72	4,72	4,78	5,20	5,38	4,78	4,41	4,35	4,11	4,17	3,33
3	15,66	15,48	14,70	14,15	13,97	14,21	14,45	14,45	14,94	15,60	15,84	16,15	16,51	16,63	15,97	15,60	15,90	15,78	16,03	15,30
4	29,63	29,51	28,67	27,52	26,49	26,19	26,37	26,73	27,33	27,70	28,12	29,03	29,69	30,12	29,87	29,87	30,90	31,75	32,48	32,60
5	39,46	38,58	37,49	35,26	33,56	33,20	33,62	34,35	34,83	34,95	35,74	37,19	38,22	39,01	39,49	40,03	41,49	43,12	44,33	45,30
6	46,68	47,17	46,02	42,33	39,73	39,67	40,34	41,48	42,27	42,57	43,72	45,36	46,69	47,84	49,05	50,07	51,83	54,19	55,88	57,87
7	46,20	47,11	46,32	42,51	39,55	39,31	39,85	41,06	42,15	42,51	43,78	45,54	47,17	48,86	50,68	52,19	54,13	56,79	59,96	61,99
8	26,43	27,52	27,64	25,70	24,43	24,49	24,61	25,22	25,76	25,76	26,49	27,40	28,12	29,21	30,24	31,14	32,17	33,68	35,08	36,95
9	6,35	7,08	7,32	6,95	7,14	7,44	7,38	7,38	7,50	7,62	7,86	7,92	7,74	8,04	8,04	8,04	8,22	8,47	8,53	8,41
10	0,36	0,54	0,42	0,42	0,54	0,54	0,54	0,48	0,54	0,73	0,85	0,91	0,85	0,97	0,91	0,85	0,97	0,87	0,79	0,54
Σ	213,7	217,0	212,3	198,2	188,7	188,9	191,3	195,1	200,1	203,0	207,8	214,9	221,2	227,1	229,7	232,7	240,4	249,4	256,8	262,6
<i>j</i>	41	42	43	44	45	46	47	48	49	50	51	52	53							
1	0,12	0,12	0,24	0,54	1,09	1,45	1,51	1,63	1,51	1,09	0,48	0,06	0,00							
2	2,36	2,54	2,84	3,69	4,96	5,62	5,93	6,17	5,81	4,35	2,30	0,73	0,12							
3	14,33	14,88	15,48	16,45	17,78	18,63	18,99	18,87	17,48	12,88	6,77	2,84	0,85							
4	32,60	33,50	34,59	35,50	36,10	36,22	35,80	34,41	30,78	22,32	11,67	5,38	2,00							
5	46,08	47,41	49,11	50,19	50,38	49,47	48,02	45,42	39,43	28,06	14,33	5,81	1,94							
6	59,63	61,62	63,92	65,07	64,89	63,08	60,60	56,73	48,08	32,66	15,60	5,02	1,03							
7	64,41	66,46	68,70	69,06	67,79	64,83	61,62	57,21	47,71	31,45	14,33	4,05	0,48							
8	38,64	39,97	41,30	40,76	39,37	37,13	35,02	32,48	26,73	17,66	8,04	2,06	0,12							
9	8,83	9,37	9,74	9,31	8,93	8,35	7,86	7,38	5,99	3,93	1,81	0,42	0,00							
10	0,54	0,60	0,60	0,54	0,42	0,42	0,42	0,36	0,12	0,00	0,00	0,00	0,00							
Σ	267,5	276,5	286,5	291,1	281,6	285,2	275,8	260,7	223,9	154,5	75,35	26,37	6,53							
													Общая измеренная выходная мощность излучения, Вт	9578,00						

Приложение ДА  
(справочное)

**Приложение ZA (справочное) EN 416-2:2006**

**Разделы данного европейского регионального стандарта, содержащие основные требования или другие положения Директив ЕС**

Настоящий Европейский стандарт подготовлен согласно поручению, которое дано CEN от Европейской комиссии и Европейской ассоциации свободной торговли, чтобы обеспечивать средства соответствия важным требованиям Директивы ЕС 90/396/ЕЕС по вопросам аппроксимации законов стран — членов ЕС, касающихся газового бытового оборудования.

Настоящий Европейский стандарт цитируется в официальном бюллетене Европейского Союза согласно упомянутой выше Директиве и применяется в качестве национального стандарта, по меньшей мере, в одной из стран — членов ЕС. Соответствие разделам настоящего Европейского стандарта, указанным в таблице ZA.1, подтверждает (в пределах области его применения) презумпцию соответствия определенным важным требованиям упомянутой Директивы и правилам EFTA.

Т а б л и ц а Z A . 1

Раздел директивы ЕС	Основополагающее требование	Соответствующие разделы в настоящем стандарте	Примечание
3.5	Рациональное использование энергии	1 2 3 4 6	

**ПРЕДУПРЕЖДЕНИЕ!** Другие требования и другие Директивы ЕС могут быть применимы к изделиям, попадающим в область применения настоящего стандарта.

**Приложение ДБ  
(справочное)**

**Сопоставление структуры настоящего стандарта со структурой примененного  
регионального стандарта**

Сопоставление структуры настоящего стандарта со структурой примененного регионального стандарта приведено в таблице ДБ.1.

Указанное в таблице изменение структуры национального стандарта Российской Федерации относительно структуры примененного регионального стандарта обусловлено приведением в соответствие с требованиями, установленными в ГОСТ 1.5.

Т а б л и ц а ДБ.1

Структура настоящего стандарта	Структура регионального стандарта ЕН 416-2:2006
Приложение А	Приложение D
Приложение В	Приложение А
Приложение С	Приложение В
Приложение D	Приложение Е
Приложение Е	Приложение С
Приложение F	Приложение I
Приложение G	Приложение H
Приложение H	Приложение F
Приложение J	Приложение G

П р и м е ч а н и е — Сопоставление структуры стандартов приведено, начиная с приложения А, т. к. предыдущие разделы стандартов и их иные структурные элементы (за исключением предисловия) идентичны.

Ключевые слова: трубчатые газовые нагреватели, лучистое отопление, горелки, мощность излучения, коэффициент полезного действия, испытания

Редактор *Н.В. Таланова*  
Технический редактор *В.Н. Прусакова*  
Корректор *Л.Я. Митрофанова*  
Компьютерная верстка *А.Н. Золотаревой*

Сдано в набор 15.06.2012. Подписано в печать 04.09.2012. Формат 60 × 84  $\frac{1}{8}$ . Гарнитура Ариал.  
Усл. печ. л. 4,65. Уч.-изд. л. 4,05. Тираж 109 экз. Зак. 752.

ФГУП «СТАНДАРТИНФОРМ», 123995 Москва, Гранатный пер., 4.  
[www.gostinfo.ru](http://www.gostinfo.ru) [info@gostinfo.ru](mailto:info@gostinfo.ru)  
Набрано во ФГУП «СТАНДАРТИНФОРМ» на ПЭВМ.  
Отпечатано в филиале ФГУП «СТАНДАРТИНФОРМ» — тип. «Московский печатник», 105062 Москва, Лялин пер., 6.