

---

ФЕДЕРАЛЬНОЕ АГЕНТСТВО  
ПО ТЕХНИЧЕСКОМУ РЕГУЛИРОВАНИЮ И МЕТРОЛОГИИ

---



НАЦИОНАЛЬНЫЙ  
СТАНДАРТ  
РОССИЙСКОЙ  
ФЕДЕРАЦИИ

ГОСТ Р  
54560—  
2011

---

**ТРУБЫ И ДЕТАЛИ ТРУБОПРОВОДОВ  
ИЗ РЕАКТОПЛАСТОВ, АРМИРОВАННЫХ  
СТЕКЛОВОЛОКНОМ**

**Технические условия**

Издание официальное



Москва  
Стандартинформ  
2012

## Предисловие

Цели и принципы стандартизации в Российской Федерации установлены Федеральным законом от 27 декабря 2002 г. № 184-ФЗ «О техническом регулировании», а правила применения национальных стандартов Российской Федерации — ГОСТ Р 1.0 — 2004 «Стандартизация в Российской Федерации. Основные положения»

### Сведения о стандарте

1 РАЗРАБОТАН Некоммерческой организацией «Союз производителей труб и изделий из композиционных материалов», ООО «Новые Трубные Технологии» и ООО «Новые Трубные Технологии-Пересвет»

2 ВНЕСЕН Техническим комитетом по стандартизации ТК 063 «Стеклопластики, стекловолокна и изделия из них»

3 УТВЕРЖДЕН И ВВЕДЕН В ДЕЙСТВИЕ Приказом Федерального агентства по техническому регулированию и метрологии от 29 ноября 2011 г. № 644-ст

### 4 ВВЕДЕН ВПЕРВЫЕ

*Информация об изменениях к настоящему стандарту публикуется в ежегодно издаваемом информационном указателе «Национальные стандарты», а текст изменений и поправок — в ежемесячно издаваемых информационных указателях «Национальные стандарты». В случае пересмотра (замены) или отмены настоящего стандарта соответствующее уведомление будет опубликовано в ежемесячно издаваемом информационном указателе «Национальные стандарты». Соответствующая информация, уведомление и тексты размещаются также в информационной системе общего пользования — на официальном сайте Федерального агентства по техническому регулированию и метрологии в сети Интернет*

Настоящий стандарт не может быть полностью или частично воспроизведен, тиражирован и распространен в качестве официального издания без разрешения Федерального агентства по техническому регулированию и метрологии

## Содержание

1 Область применения . . . . .	1
2 Нормативные ссылки . . . . .	1
3 Термины и определения . . . . .	3
4 Основные параметры и размеры . . . . .	5
5 Технические требования . . . . .	17
6 Требования безопасности . . . . .	22
7 Требования охраны окружающей среды . . . . .	23
8 Правила приемки . . . . .	23
9 Методы испытаний . . . . .	26
10 Транспортирование и хранение . . . . .	32
11 Указания по эксплуатации . . . . .	33
12 Гарантии изготовителя . . . . .	34
Приложение А (справочное) Схема ламинирования соединений и фитингов . . . . .	35
Приложение Б (обязательное) Порядок оформления и утверждения контрольных образцов-эталонов внешнего вида . . . . .	36
Приложение В (рекомендуемое) Перечень возможных дефектов поверхностей труб и фитингов . . . . .	37
Приложение Г (справочное) Размеры и технические характеристики уплотнений и упоров . . . . .	40
Библиография . . . . .	43

## Введение

Необходимость разработки настоящего стандарта обусловлена отсутствием национальных стандартов на трубы и детали трубопроводов из ненасыщенных полиэфирных и винилэфирных смол, армированных волокном, различного назначения с нормативными требованиями для обеспечения безопасности при эксплуатации.

Настоящий стандарт устанавливает требования к трубам и деталям трубопроводов, изготавливаемым из реактопластов (ненасыщенных полиэфирных и винилэфирных смол), армированных различными видами стекловолокна. Трубы и детали трубопроводов предназначены для напорных и безнапорных трубопроводных систем водоснабжения и водоотведения жилищно-коммунального хозяйства, различных отраслей промышленности, дорожного строительства, агропромышленного комплекса.

Возможности широкого применения таких трубопроводных систем обусловлены их высокими физико-механическими свойствами, обеспечивающими необходимую прочность, устойчивость к различным видам коррозии, экологическую безопасность и долговечность.

В стандарт включены трубы, изготавливаемые на автоматизированных технологических линиях методом непрерывной намотки.

При выборе конкретных случаев применения труб и деталей трубопровода в заданных условиях эксплуатации следует руководствоваться требованиями настоящего стандарта.

**ТРУБЫ И ДЕТАЛИ ТРУБОПРОВОДОВ  
ИЗ РЕАКТОПЛАСТОВ, АРМИРОВАННЫХ  
СТЕКЛОВОЛОКНОМ****Технические условия**

Fibreglass reinforced thermosetting plastic pipes and parts of pipelines.  
Specifications

Дата введения — 2012 — 07 — 01

**1 Область применения**

Настоящий стандарт распространяется на трубы и детали трубопроводов из реактопластов на основе ненасыщенных полиэфирных и винилэфирных смол, армированных стекловолокном (далее — трубы и фитинги), номинальным диаметром DN от 300 до 3000, предназначенные для использования в напорных и безнапорных трубопроводных системах водоснабжения и водоотведения.

Трубы и фитинги предназначены для транспортирования следующих рабочих сред:

- бытовых, промышленных и ливневых стоков;
- водных растворов химических элементов и соединений;
- технической воды;
- питьевой воды и жидких пищевых продуктов.

Допустимое рабочее давление — до 3,2 МПа, допустимая жесткость труб — до 10000 Па, допустимая постоянная температура рабочей среды — до плюс 35 °С при рабочем давлении, не превышающем допустимое.

Стандарт не распространяется на трубы и фитинги, предназначенные для систем внутреннего водоснабжения и водоотведения, а также на трубы и фитинги, изготавливаемые методами:

- непрерывной намотки с углами намотки стекловолоконных нитей и лент менее 90°;
- периодической намотки;
- центробежного формования.

**2 Нормативные ссылки**

В настоящем стандарте использованы нормативные ссылки на следующие стандарты:

ГОСТ Р 12.1.019 — 2009 Система стандартов безопасности труда. Электробезопасность. Общие требования и номенклатура видов защиты

ГОСТ Р ИСО 3126 — 2007 Трубопроводы из пластмасс. Пластмассовые элементы трубопровода. Определение размеров

ГОСТ Р 52108 — 2003 Ресурсосбережение. Обращение с отходами. Основные положения

ГОСТ Р 54559 — 2011 Трубы и детали трубопроводов из реактопластов, армированных волокном.

Термины и определения

ГОСТ 9.024 — 74 Единая система защиты от коррозии и старения. Резины. Методы испытаний на стойкость к термическому старению

ГОСТ 9.029 — 74 Единая система защиты от коррозии и старения. Резины. Методы испытаний на стойкость к старению при статической деформации сжатия

ГОСТ 9.030 — 74 Единая система защиты от коррозии и старения. Резины. Методы испытаний на стойкость в ненапряженном состоянии к воздействию жидких агрессивных сред

ГОСТ 12.1.004 — 91 Система стандартов безопасности труда. Пожарная безопасность. Общие требования

ГОСТ 12.1.005 — 88 Система стандартов безопасности труда. Общие санитарно-гигиенические требования к воздуху рабочей зоны

ГОСТ 12.1.018 — 93 Система стандартов безопасности труда. Пожаровзрывобезопасность статического электричества. Общие требования

ГОСТ 12.1.044 — 89 (ИСО 4589 — 84) Система стандартов безопасности труда. Пожаровзрывоопасность веществ и материалов. Номенклатура показателей и методы их определения

ГОСТ 12.2.003 — 91 Система стандартов безопасности труда. Оборудование производственное. Общие требования безопасности

ГОСТ 12.3.030 — 83 Система стандартов безопасности труда. Переработка пластических масс. Требования безопасности

ГОСТ 12.4.004 — 74 Респираторы фильтрующие противогазовые РПГ-67. Технические условия

ГОСТ 12.4.011 — 89 Система стандартов безопасности труда. Средства защиты работающих. Общие требования и классификация

ГОСТ 12.4.021 — 75 Система стандартов безопасности труда. Системы вентиляционные. Общие требования

ГОСТ 12.4.028 — 76 Система стандартов безопасности труда. Респираторы ШБ-1 «Лепесток». Технические условия

ГОСТ 12.4.068 — 79 Система стандартов безопасности труда. Средства индивидуальной защиты дерматологические. Классификация и общие требования

ГОСТ 12.4.121 — 83 Система стандартов безопасности труда. Противогазы промышленные фильтрующие. Технические условия

ГОСТ 17.1.3.13 — 86 Охрана природы. Гидросфера. Общие требования к охране поверхностных вод от загрязнения

ГОСТ 17.2.3.01 — 86 Охрана природы. Атмосфера. Правила контроля качества воздуха населенных пунктов

ГОСТ 17.2.3.02 — 78 Охрана природы. Атмосфера. Правила установления допустимых выбросов вредных веществ промышленными предприятиями

ГОСТ 17.4.3.04 — 85 Охрана природы. Почвы. Общие требования к контролю и охране от загрязнения

ГОСТ 25.601 — 80 Расчеты и испытания на прочность. Методы механических испытаний композиционных материалов с полимерной матрицей (композитов). Метод испытания плоских образцов на растяжение при нормальной, повышенной и пониженной температурах

ГОСТ 25.603 — 82 Расчеты и испытания на прочность. Методы механических испытаний композиционных материалов с полимерной матрицей (композитов). Метод испытания на растяжение кольцевых образцов при нормальной, повышенной и пониженной температурах

ГОСТ 25.604 — 82 Расчеты и испытания на прочность. Методы механических испытаний композиционных материалов с полимерной матрицей (композитов). Метод испытания на изгиб при нормальной, повышенной и пониженной температурах

ГОСТ 263 — 75 Резина. Метод определения твердости по Шору А

ГОСТ 270 — 75 Резина. Метод определения упругопрочностных свойств при растяжении

ГОСТ 427 — 75 Линейки измерительные металлические. Технические условия

ГОСТ 2603 — 79 Реактивы. Ацетон. Технические условия

ГОСТ 3749 — 77 Угольники поверочные 90°. Технические условия

ГОСТ 4650 — 80 Пластмассы. Методы определения водопоглощения

ГОСТ 5378 — 88 Угломеры с нониусом. Технические условия

ГОСТ 7470 — 92 Глубиномеры микрометрические. Технические условия

ГОСТ 7502 — 98 Рулетки измерительные металлические. Технические условия

ГОСТ 9078 — 84 Поддоны плоские. Общие технические условия

ГОСТ 9147 — 80 Посуда и оборудование лабораторные фарфоровые. Технические условия

ГОСТ 9378 — 93 (ИСО 2632-1 — 85, ИСО 2632-2 — 85) Образцы шероховатости поверхности (сравнения). Общие технические условия

ГОСТ 11012 — 69 Пластмассы. Метод испытания на абразивный износ

ГОСТ 11358 — 89 Толщиномеры и стенкоммеры индикаторные с ценой деления 0,01 и 0,1 мм. Технические условия

ГОСТ 12815 — 80 Фланцы арматуры, соединительных частей и трубопроводов на  $P_y$  от 0,1 до 20,0 МПа (от 1 до 200 кгс/см<sup>2</sup>). Типы. Присоединительные размеры и размеры уплотнительных поверхностей

ГОСТ 13344 — 79 Шкурка шлифовальная тканевая водостойкая. Технические условия

ГОСТ 15139 — 69 Пластмассы. Методы определения плотности (объемной массы)

ГОСТ 15150 — 69 Машины, приборы и другие технические изделия. Исполнения для различных климатических районов. Категории, условия эксплуатации, хранения и транспортирования в части воздействия климатических факторов внешней среды

ГОСТ 15173 — 70 Пластмассы. Метод определения среднего коэффициента линейного теплового расширения

ГОСТ 17139 — 2000 Стекловолокно. Ровинги. Технические условия

ГОСТ 19300 — 86 Средства измерений шероховатости поверхности профилем методом. Профилографы-профилометры контактные. Типы и основные параметры

ГОСТ 20010 — 93 Перчатки резиновые технические. Технические условия

ГОСТ 21650 — 76 Средства скрепления тарно-штучных грузов в транспортных пакетах. Общие требования

ГОСТ 22235 — 2010 Вагоны грузовые магистральных железных дорог колеи 1520 мм. Общие требования по обеспечению сохранности при производстве погрузочно-разгрузочных и маневровых работ

ГОСТ 24157 — 80 Трубы из пластмасс. Метод определения стойкости при постоянном внутреннем давлении

ГОСТ 25336 — 82 Посуда и оборудование лабораторные стеклянные. Типы, основные параметры и размеры

ГОСТ 27078 — 86 Трубы из термопластов. Методы определения изменения длины труб после прогрева

**Примечание** — При пользовании настоящим стандартом целесообразно проверить действие ссылочных стандартов в информационной системе общего пользования — на официальном сайте Федерального агентства по техническому регулированию и метрологии в сети Интернет или по ежегодно издаваемому информационному указателю «Национальные стандарты», который опубликован по состоянию на 1 января текущего года, и по соответствующим ежемесячно издаваемым информационным указателям, опубликованным в текущем году. Если ссылочный стандарт заменен (изменен), то при пользовании настоящим стандартом следует руководствоваться заменяющим (измененным) стандартом. Если ссылочный стандарт отменен без замены, то положение, в котором дана ссылка на него, применяется в части, не затрагивающей эту ссылку.

### 3 Термины и определения

В настоящем стандарте применены термины по ГОСТ Р 54559, а также следующие термины с соответствующими определениями:

**3.1 трубопровод:** Часть трубопроводной системы, включающая в себя трубы и соединительные детали (фитинги).

#### 3.2

**пластмасса, армированная стекловолокном;** стеклокомпозит (Нрк. *стеклопластик*): Реактопласт, армированный стекловолокном.

**Примечание** — Стеклокомпозит может быть дополнительно армирован другими видами волокон, при этом основным армирующим материалом является стекловолокно.

[ГОСТ Р 54559 — 2011, статья А.1.22]

**Примечание** — Материал стенки трубы и ламинат являются монолитными конструкционными материалами и обозначаются в настоящем стандарте как стеклокомпозит на основе ненасыщенных полиэфирных смол, армированных стекловолокном. Сокращенное наименование материала стенки трубы и ламината — СК/НПС.

#### 3.3

**армирующий наполнитель:** Материал, соединенный с термореактивной смолой до начала процесса отверждения для улучшения физико-механических характеристик полимерного композита.

**Примечание** — К армирующим материалам относятся непрерывные волокна, штапельные волокна, ровинги, ленты, ткани, маты, нитевидные монокристаллы, полые микросферы и др. Термин не является синонимом термина наполнитель.

[ГОСТ Р 54559 — 2011, статья A.1.16]

**Примечание** — К наполнителям также относятся кварцевый песок, тиксотропные, огнестойкие, абразивостойкие и прочие инертные добавки, пигменты или красители.

#### 3.4

**номинальный диаметр трубопроводной системы (из реактопластов, армированных волокном); номинальный диаметр DN** (Нрк. *условный диаметр*): Числовое обозначение внутреннего диаметра полимерной композитной трубопроводной системы, которое используется в качестве общего параметра для всех деталей трубопроводной системы, за исключением профильных деталей и деталей, которые характеризуются наружными диаметрами или диаметрами резьбы.

##### Примечания

1 Номинальный диаметр является ссылочным параметром, не имеет размерности и приблизительно равен внутреннему диаметру полимерной композитной трубопроводной системы, выраженному в миллиметрах и соответствующему ближайшему значению из стандартного ряда чисел. Номинальный размер имеет обозначение DN, за которым следует число.

2 Стандартный ряд чисел устанавливается стандартами технических условий на трубопроводные системы по их функциональному назначению.

[ГОСТ Р 54559 — 2011, статья 27]

#### 3.5

**номинальное давление трубопроводной системы (из реактопластов, армированных волокном); номинальное давление PN** (Нрк. *условное давление*): Числовое обозначение внутреннего рабочего давления, которое численно равно наибольшему избыточному или наименьшему вакуумному внутреннему давлению, при котором обеспечивается заданный срок службы полимерной композитной трубопроводной системы при расчетной температуре рабочей среды, и округлено до ближайшего целого числа.

**Примечание** — Номинальное давление имеет обозначение PN, за которым следует число.

[ГОСТ Р 54559 — 2011, статья 33]

**Примечание** — В настоящем стандарте числовое значение номинального давления соответствует округленному до первого десятичного знака избыточному внутреннему давлению  $[Н/мм^2 (МПа)]$ .

**3.6 труба и фитинг безнапорные:** Труба и фитинг, классифицируемые в настоящем стандарте по номинальному давлению PN, равному не более 0,4.

**3.7 труба и фитинг напорные:** Труба и фитинг, классифицируемые в настоящем стандарте по номинальному давлению PN, равному более 0,4.

#### 3.8

**номинальная жесткость трубы (из реактопластов, армированных волокном); номинальная жесткость SN:** Числовое обозначение физико-механического свойства полимерной композитной трубы, которое численно равно удельной кольцевой жесткости трубы и округлено до ближайшего целого числа.

**Примечание** — Номинальная жесткость имеет обозначение SN, за которым следует число.

[ГОСТ Р 54559 — 2011, статья 34]

##### Примечания

1 В настоящем стандарте численные значения номинальной жесткости соответствуют классам жесткости  $[Н/м^2 (Па)]$ , которые применяются в нормативных и технических документах на трубы из реактопластов, армированных волокном.

2 В проектных расчетах номинальная жесткость является параметром, определяющим несущие свойства трубы при поперечных нагрузках, перпендикулярных к продольной оси трубы.



## 3.9

**общая длина трубы (из реактопластов, армированных волокном)  $l_t$ , м:** Расстояние между двумя плоскостями, перпендикулярными к оси полимерной композитной трубы и проходящими через крайние концевые точки трубы.  
[ГОСТ Р 54559 — 2011, статья 31]

**Примечание** — Для случая, когда изготовитель поставляет трубу, укомплектованную муфтой, общая длина трубы — это расстояние между плоскостями, перпендикулярными к оси трубы и проходящими через крайние концевые точки трубы и муфты.

**3.10 температура эксплуатации  $T_s$ , °C:** Максимальная постоянно действующая температура рабочей среды, которая допускается во время эксплуатации трубопровода.

**3.11 ламинирование:** Способ изготовления отдельных частей фитингов или соединения частей фитингов при их изготовлении или в процессе монтажа и ремонта, заключающийся в попеременном нанесении на изготавливаемый участок или на поверхности соединяемых или ремонтируемых частей труб и фитингов слоев полиэфирных смол и армирующих наполнителей.

**Примечание** — Ламинирование поверхностей труб и фитингов может быть выполнено и без использования армирующих наполнителей.

**3.12 ламинат:** Слоистый материал (стеклокомпозит), получаемый в процессе ламинирования после отверждения термореактивной смолы, образующий на поверхности или на стыках изделий структуру, монолитную со стенкой изделия.

**3.13 калиброванная часть трубы:** Концевая часть трубы, обработанная механическим фрезерованием для получения диаметра, размер которого обеспечивает выполнение муфтового соединения. После фрезерования на калиброванную часть трубы наносят слой полиэфирной смолы.

## 4 Основные параметры и размеры

### 4.1 Трубы

4.1.1 Конструктивное исполнение и основные размеры труб определяются номинальными параметрами: номинальным диаметром DN, номинальным давлением PN и номинальной жесткостью SN, которые должны соответствовать значениям, указанным в таблицах 1 — 3.

Т а б л и ц а 1 — Номинальный диаметр труб

Номинальный диаметр DN	Номинальный диаметр DN	Номинальный диаметр DN
300	800	2000
350	900	2200
400	1000	2400
450	1200	2600
500	1400	2800
600	1600	3000
700	1800	

**Примечания**

1 Допускается изготовление труб номинальными диаметрами от 100 до 4000, применяемыми в международной стандартизации по стандартам [1], [2].

2 Для переходов и неравнопроходных тройников номинальный диаметр большей трубы обозначают DN, а номинальный диаметр меньшей трубы — dn.

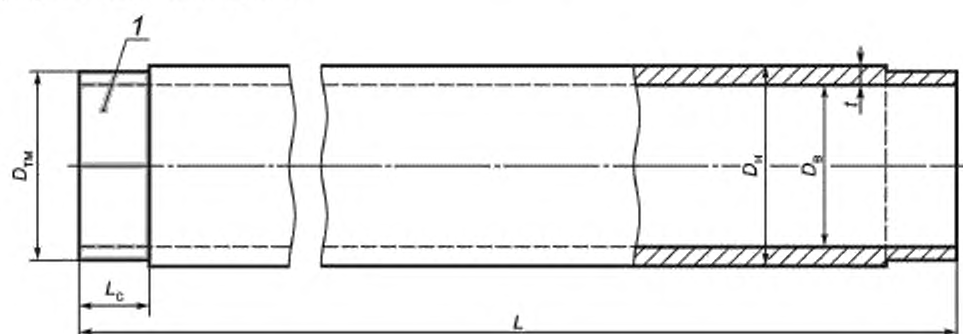
Т а б л и ц а 2 — Номинальное давление

Номинальное давление PN						
0,1— 0,4 (безнапорные трубы)	0,6	1,0	1,6	2,0	2,5	3,2

Таблица 3 — Номинальная жесткость

Номинальная жесткость SN			
1250	2500	5000	10000
<p><b>Примечания</b></p> <p>1 Трубы номинальной жесткостью SN 1250 не рекомендуются для подземной прокладки и изготавливаются по согласованию между изготовителем и потребителем. Трубы номинальной жесткостью SN 2500 имеют ограниченное использование и применяются для облегченных условий эксплуатации (для легких грунтов с неглубоким залеганием без дополнительных внешних нагрузок) или для трубопроводов, прокладываемых в футлярах и микротоннелях.</p> <p>2 По согласованию между изготовителем и потребителем по технической документации, утвержденной в установленном порядке, допускается изготовление труб с промежуточными значениями номинальной жесткости и номинальной жесткостью более 10000.</p>			

4.1.2 Основные размеры труб, подготовленных для муфтового соединения, должны соответствовать рисунку 1, таблице 4, 4.1.6, 4.1.7.



1 — калиброванная часть трубы для установки муфты;  $D_n$  — наружный диаметр;  $t$  — толщина стенки;  $L$  — длина трубы;  $D_w$  — диаметр под муфтовое соединение (диаметр калиброванной части трубы);  $D_m$  — внутренний диаметр;  $L_c$  — длина соединения (длина калиброванной части трубы под муфтовое соединение)

Рисунок 1 — Основные размеры трубы под муфтовое соединение

4.1.3 Значения наружного диаметра  $D_n$  при заданном номинальном диаметре DN должны быть постоянными для всех значений номинального давления PN и номинальной жесткости SN.

Допускается изготовление труб, применяемых в муфтовом соединении, без калиброванной части, в этом случае диаметр  $D_m$  должен совпадать с наружным диаметром трубы  $D_n$ .

**Примечания**

1 Размеры диаметра  $D_m$  определяет изготовитель в технической документации, утвержденной в установленном порядке.

2 Для изготовления фитингов (4.2.4 — 4.2.7), не предназначенных для муфтового соединения, используют трубу без калиброванной части.

4.1.4 Значения наружных диаметров трубы  $D_n$  в зависимости от номинальных диаметров DN должны соответствовать указанным в таблице 4.

Таблица 4

Номинальный диаметр DN	$D_n$ , мм	Предельное отклонение $D_n$ , мм	
		Нижняя граница	Верхняя граница
300	310	-1,0	+1,0
350	361	-1,2	
400	412	-1,4	

Окончание таблицы 4

Номинальный диаметр DN	$D_n$ , мм	Предельное отклонение $D_n$ , мм	
		Нижняя граница	Верхняя граница
450	463	-1,6	+1,0
500	514	-1,8	
600	616	-2,0	
700	718	-2,2	
800	820	-2,4	
900	924	-2,6	
1000	1026	-2,6	+2,0
1200	1229	-2,6	
1400	1434	-2,8	
1600	1638	-2,8	
1800	1842	-3,0	
2000	2046	-3,0	
2200	2250	-3,2	
2400	2453	-3,4	
2600	2658	-3,6	
2800	2861	-3,8	
3000	3066	-4,0	

**Примечания**

1 Наружный диаметр трубы  $D_n$  должен быть в пределах допусков, приведенных в таблице 4, а изготовитель должен определить его допустимые максимальные и минимальные значения, обеспечивающие возможность выполнения муфтового соединения.

2 В таблице 4 приведен ряд наружных диаметров труб DN от 300 до 3000, которые поставляют вместе с фитингами из реактопластов, армированных стекловолокном. В международной стандартизации в стандартах [1], [2] приведены ряды наружных диаметров для стеклокомпозитных труб в диапазоне диаметров DN от 100 до 300 (600) с фитингами из стали, чугуна или термопластов.

3 При использовании фитингов из других материалов, кроме реактопластов, изготовитель должен обеспечить их совместимость с трубой из реактопластов, армированных стекловолокном.

4 Для переходов и неравнопроходных тройников наружный диаметр большей трубы обозначают  $D_n$ , а номинальный диаметр меньшей трубы —  $d_n$ .

4.1.5 Значения внутренних диаметров  $D_n$ , толщин стенок  $t$  и массы погонного метра трубы устанавливают в технической документации, утвержденной в установленном порядке, в зависимости от номинальных параметров DN, PN и SN.

4.1.6 Номинальная длина трубы LN должна соответствовать следующим значениям: 3, 6, 9, 12, 18 м. Предельные отклонения длины трубы  $L$  для соответствующей номинальной длины должны быть  $\pm 60$  мм.

**Примечание** — Трубы другой длины изготавливают по согласованию между изготовителем и потребителем.

4.1.7 Длину соединения  $L_c$  устанавливают в технической документации, утвержденной в установленном порядке. Предельное отклонение  $L_c$  не должно превышать 5 мм.

4.1.8 Условное обозначение трубы должно включать:

а) наименование;

- б) обозначение материала, из которого изготовлена труба: «СК/НПС» (стеклокомпозит/ненасыщенные полиэфирные смолы);
- в) буквенное обозначение транспортируемой среды:
  - 1) К — бытовые и ливневые стоки, промышленные стоки, техническая вода, водные растворы химических элементов и соединений;
  - 2) В — питьевая вода, транспортирование пищевых продуктов;
- г) номинальные параметры трубы: номинальный диаметр, номинальное давление, номинальную жесткость;
- д) обозначение настоящего стандарта.

**Примеры условных обозначений труб**

Труба стеклокомпозитная, предназначенная для транспортирования бытовых стоков, номинальным диаметром 1400, безнапорная, номинальной жесткостью 5000.

*Труба СК/НПС — К 1400 — 0,1 — 5000 ГОСТ Р 54560 — 2011*

Труба стеклокомпозитная, предназначенная для транспортирования питьевой воды, номинальным диаметром 1000, условным давлением 1,0, номинальной жесткостью 5000.

*Труба СК/НПС — В 1000 — 1,0 — 5000 ГОСТ Р 54560 — 2011*

**4.2 Фитинги**

4.2.1 Фитинги (соединительные детали трубопроводной системы) подразделяют на следующие типы:

- муфты с центральным упором и без центрального упора;
- фланцы фиксированные и с накидным кольцом;
- отводы;
- переходы;
- тройники равнопроходные и неравнопроходные.

4.2.2 Фитинги, за исключением муфт, изготавливают из отрезков предварительно изготовленных труб методом ручного формования с использованием ламинирования (приложение А) или другими способами по технической документации, утвержденной в установленном порядке.

**Примечания**

1 Ненормируемые размеры и массу фитингов устанавливают в технической документации, утвержденной в установленном порядке.

2 Полная масса фитинга складывается из масс отрезков трубных заготовок и массы ламината, равного массе материалов, используемых для ламинирования при изготовлении фитинга. Геометрические размеры и масса ламината зависят от формы фитинга и номинального давления PN.

**4.2.3 Муфты**

4.2.3.1 Муфты изготавливают следующих видов:

- с центральным упором — вид 1;
- без центрального упора — вид 2.

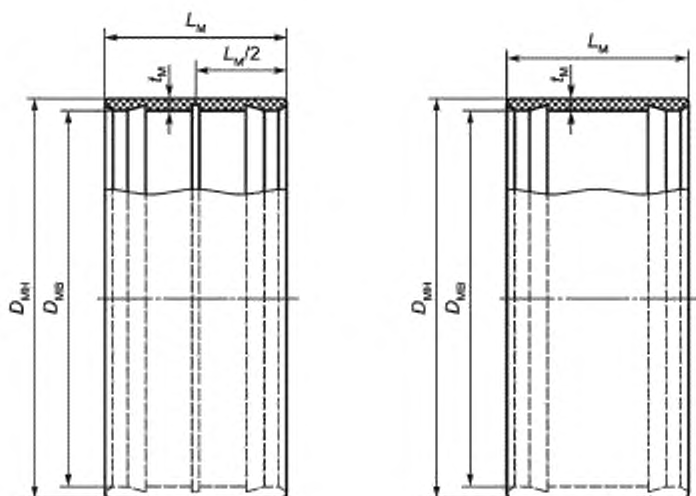
Муфты с центральным упором и без центрального упора изготавливают из муфтовых труб, предварительно произведенных методом непрерывной намотки.

Допускается изготовление муфт методами ручной или машинной намотки на специальных оправках по технической документации, утвержденной в установленном порядке.

**Примечание** — Для муфт видов 1 и 2 обработку торцов и фрезерование канавок под кольцевые уплотнители и центральный упор на внутренней поверхности муфтовой трубы выполняют на специальном оборудовании.

4.2.3.2 Конструктивное исполнение и основные размеры различных видов муфт определяются номинальными диаметрами DN, значения которых должны соответствовать таблице 1, и номинальными давлениями PN, значения которых должны соответствовать таблице 2.

4.2.3.3 Основные размеры муфт с центральным упором и без центрального упора должны соответствовать рисунку 2 и таблице 5.



а – Муфта с центральным упором

б – Муфта без центрального упора

$D_{\text{вн}}$  – внутренний диаметр муфты;  $D_{\text{нар}}$  – наружный диаметр муфты;  $L_M$  – длина муфты;  $t_{\text{ст}}$  – толщина стенки муфты

Рисунок 2 — Основные размеры муфт

4.2.3.4 Значения внутреннего диаметра муфты  $D_{\text{вн}}$  при заданном номинальном диаметре DN должны быть постоянными для всех значений номинального давления PN.

4.2.3.5 Значения внутренних диаметров муфт  $D_{\text{вн}}$  в зависимости от номинальных диаметров DN должны соответствовать указанным в таблице 5.

Т а б л и ц а 5 — Внутренние диаметры муфт

Номинальный диаметр DN	$D_{\text{вн}}$ , мм	Предельное отклонение $D_{\text{вн}}$ , мм		
		нижнее	верхнее	
300	312	-0,5	+1,0	
350	363			
400	414			
450	465			
500	516		+1,3	
600	618			
700	720		+1,5	
800	822			
900	926			
1000	1029			
1200	1232		+1,8	
1400	1437			
1600	1641			
1800	1845			
2000	2049			
2200	2253			

Окончание таблицы 5

Номинальный диаметр DN	$D_{\text{вн}}$ , мм	Предельное отклонение $D_{\text{вн}}$ , мм	
		нижнее	верхнее
2400	2456	-0,5	+1,8
2600	2661		+2,0
2800	2864		
3000	3069		

Примечание — Внутренний диаметр муфты  $D_{\text{вн}}$  должен быть в пределах допусков, приведенных в таблице 5, а изготовитель должен определить его допустимые максимальные и минимальные значения, обеспечивающие возможность выполнения муфтового соединения.

4.2.3.6 Значения наружных диаметров муфты  $D_{\text{вн}}$ , длин муфты  $L_{\text{м}}$ , толщин стенок  $t_{\text{м}}$  и массы муфт устанавливают в технической документации, утвержденной в установленном порядке, в зависимости от номинальных параметров DN и PN.

4.2.3.7 Предельные отклонения длины муфты  $L_{\text{м}}$  должны быть  $\pm 5$  мм.

4.2.3.8 Условное обозначение муфты должно включать:

- наименование;
- обозначение вида муфты (4.2.3.1);
- обозначение материала, из которого изготовлена муфта: «СК/НПС»;
- буквенное обозначение транспортируемой среды [4.1.8, перечисление в)];
- номинальные параметры муфты: номинальный диаметр, номинальное давление;
- обозначение настоящего стандарта.

Пример условного обозначения муфты с центральным упором, стеклокомпозитной, предназначенной для транспортирования бытовых стоков, номинальным диаметром 1000, безнапорной:

*Муфта — 1 СК/НПС — К 1000 — 0,1 ГОСТ Р 54560 — 2011*

#### 4.2.4 Фланцы

4.2.4.1 Фланцы (фланцевые патрубки) изготавливают двух видов:

- фиксированный фланец;
- свободный фланец с накидным кольцом.

Фланцы изготавливают из отрезков труб путем ручного формования на трубной части фланца соединительных элементов фланца (фланцевого или упорного буртика) и последующего ламинирования (приложение А).

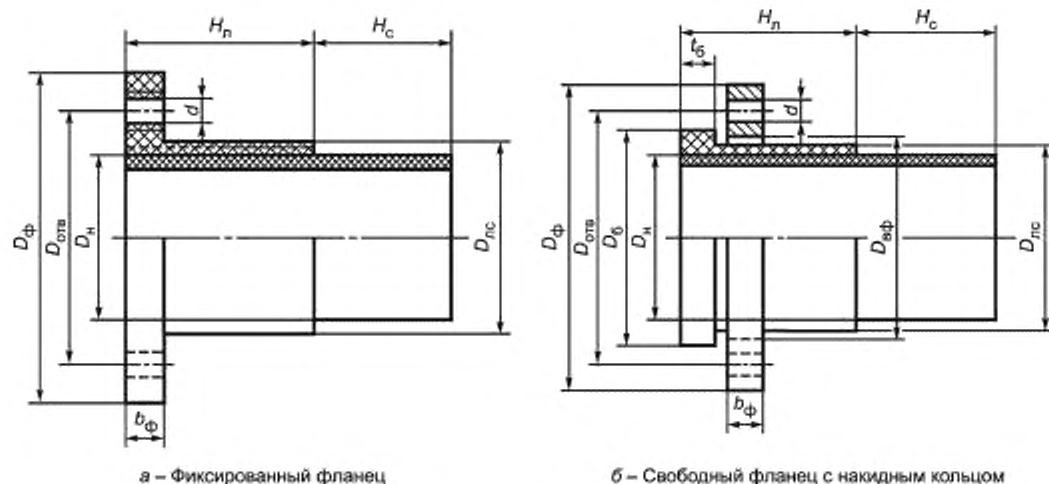
Допускаются другие способы изготовления фланцев по технической документации, утвержденной в установленном порядке.

4.2.4.2 Конструктивное исполнение и основные размеры для различных видов фланцев, изготавливаемых ручным формованием, определяются номинальными параметрами DN, PN и SN, значения которых должны соответствовать таблицам 1—3.

4.2.4.3 Трубная часть фланца должна стыковаться с различными элементами трубопровода следующими способами:

- муфтовым соединением (4.2.3);
- ламинированным соединением (приложение А);
- ремонтным соединением (хомутом), рассчитанным на рабочее давление в трубопроводе и являющимся покупным изделием.

4.2.4.4 Основные размеры фланцев должны соответствовать рисунку 3, 4.2.4.5; 4.2.4.8; 4.2.4.9.



а – Фиксированный фланец

б – Свободный фланец с накидным кольцом

$D_{\Phi}$  — наружный диаметр фланца;  $D_n$  — наружный диаметр трубной части;  $D_b$  — диаметр упорного буртика;  $D_{\text{нс}}$  — диаметр трубы с ламинатом;  $D_{\text{вф}}$  — внутренний диаметр кольца;  $D_{\text{отв}}$  — диаметр по центрам присоединительных отверстий;  $d$  — диаметр присоединительного отверстия;  $H_n$  — длина ламинирования при формировании фланца;  $H_c$  — длина соединительной части фланца;  $b_{\Phi}$  — толщина фланца;  $t_b$  — толщина упорного буртика

Рисунок 3 — Основные размеры фланцев

4.2.4.5 Значения наружного диаметра  $D_n$  для номинального диаметра DN должны соответствовать таблице 4.

4.2.4.6 Рекомендуемая длина соединительной части фланца  $H_c$  (длина соединения) определяется видом соединения:

а) для муфтового соединения длина соединительной части фланца  $H_c$  определяется длиной муфты;  
 б) для фланца с ламинированным присоединением длина стыковочной части фланца определяется длиной ламинированного слоя (приложение А);

в) для фланца, используемого в ремонтном соединении, длина стыковочной части фланца определяется по согласованию между изготовителем и потребителем.

4.2.4.7 Значения размеров  $D_{\Phi}$ ,  $D_b$ ,  $D_{\text{нс}}$ ,  $D_{\text{вф}}$ ,  $D_{\text{отв}}$ ,  $d$ ,  $H_c$ ,  $b_{\Phi}$  и  $t_b$  (рисунок 3) и массу ламината фланцев устанавливают в технической документации, утвержденной в установленном порядке, в зависимости от номинальных параметров DN, PN и SN, значения которых должны соответствовать таблицам 1—3.

4.2.4.8 Присоединительные размеры  $D_{\text{отв}}$  и  $d$  фиксированных фланцев и стального накидного кольца, являющегося комплектующим элементом, должны соответствовать ГОСТ 12815.

4.2.4.9 Предельные отклонения диаметров труб фланцев на длинах соединительной части  $H_c$ , калиброванных для муфтового соединения, должны соответствовать предельным отклонениям для диаметра  $D_n$ , указанным в таблице 4.

4.2.4.10 Условное обозначение фланца должно включать:

- наименование;
- буквенное обозначение вида фланца:
  - для свободного фланца с накидным кольцом — «Н»;
  - для фиксированного фланца — «Ф»;
- обозначение материала, из которого изготовлен фланец: «СК/НПС»;
- буквенное обозначение транспортируемой среды [4.1.8, перечисление в)];
- номинальные параметры фланца: номинальный диаметр, номинальное давление, номинальную жесткость;
- обозначение настоящего стандарта.

Примеры условных обозначений фланцев

Фланец фиксированный, стеклокомпозитный, предназначенный для транспортирования технической воды, номинальным диаметром 1000, номинальным давлением 0,6; номинальной жесткостью 5000:

Фланец — Ф СК/НПС — К 1000 — 0,6 — 5000 ГОСТ Р 54560 — 2011

Фланец с накидным кольцом стеклокомпозитный, предназначенный для транспортирования бытовых стоков, номинальным диаметром 1600, безнапорный, номинальной жесткостью 5000:

Фланец — НСК/НПС — К 1600 — 0,1 — 5000 ГОСТ Р 54560 — 2011

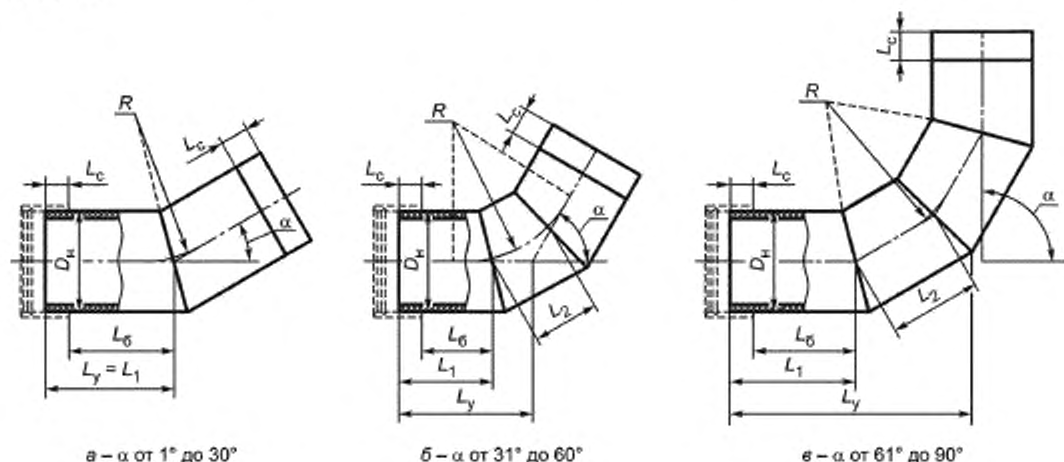
#### 4.2.5 Отводы

4.2.5.1 Отводы изготавливают из сегментов труб или путем намотки на оправку. Число и размеры сегментов сегментированных отводов зависят от номинального диаметра DN и угла отвода  $\alpha$ .

Допускаются другие способы изготовления отводов по технической документации, утвержденной в установленном порядке.

4.2.5.2 Конструктивное исполнение и основные размеры отводов определяются номинальными параметрами DN, PN и SN, значения которых должны соответствовать таблицам 1 — 3, и углом отвода  $\alpha$  в градусах.

4.2.5.3 Основные размеры сегментированных отводов должны соответствовать рисунку 4, таблице 6 и 4.2.5.7.



$D_n$  — наружный диаметр,  $\alpha$  — угол отвода,  $L_B$  — базовая длина отвода;  $L_y$  — уложенная длина отвода;  $L_1$  — длина концевых сегментов;  $L_2$  — длина промежуточных сегментов;  $L_C$  — длина частей труб отвода под соединение (длина соединения);  $R$  — радиус отвода

Рисунок 4 — Основные размеры сегментированных отводов

4.2.5.4 Значения радиуса отвода  $R$  и минимальные значения базовой длины отвода  $L_B$  для предпочтительных углов отвода  $\alpha$  должны соответствовать таблице 6. Наружные диаметры  $D_n$  сегментов отводов должны соответствовать таблице 4.

Т а б л и ц а 6 — Радиус и минимальная базовая длина отвода

Номинальный диаметр DN	Радиус отвода R, мм	Минимальная базовая длина отвода $L_B$ , мм						
		Угол отвода $\alpha$						
		11°15'	15°	22°30'	30°	45°	60°	90°
300	450	50	65	95	125	190	265	455
350	525	60	75	110	145	225	310	530
400	600	65	85	125	165	255	350	605
450	675	70	95	140	185	285	395	680
500	750	80	105	155	205	315	440	755
600	900	95	125	185	245	380	525	905



Окончание таблицы 6

Номинальный диаметр DN	Радиус отвода R, мм	Минимальная базовая длина отвода $L_0$ , мм						
		Угол отвода $\alpha$						
		11°15'	15°	22°30'	30°	45°	60°	90°
700	1050	105	145	215	290	440	615	1055
800	1200	125	165	245	330	505	700	1205
900	1350	140	185	275	370	565	785	1355
1000	1500	155	200	305	410	670	875	1505
1200	1800	190	250	370	495	765	1055	1810
1400	2100	225	295	434	575	890	1230	2115
1600	2400	255	335	495	660	1020	1405	2415
1800	2700	285	375	555	740	1145	1580	2715
2000	3000	320	420	620	825	1275	1755	3020
2200	3300	350	460	680	905	1400	1930	3320
2400	3600	385	500	745	990	1530	2105	3620
2600	3900	420	550	800	1050	1700	2200	3820
2800	4200	480	620	860	1100	1800	2300	4120
3000	4500	550	700	920	1150	1900	2400	4320

**Примечания**  
 1 По согласованию между изготовителем и потребителем по технической документации, утвержденной в установленном порядке, допускается изготовление отводов с непердпочтительными углами  $\alpha$  и другими размерами R и  $L_0$ .  
 2 Значения, обведенные жирной линией, применяются в международной стандартизации по стандартам [1] и [2].

4.2.5.5 Значения уложенной длины отвода  $L_y$ , и длины соединения  $L_c$ , заявленные изготовителем, зависят от способа соединений сегментов и типа соединения отвода с элементами трубопровода. Длины сегментов  $L_1$  и  $L_2$  определяются в конструкторской документации.

Для сегментированных отводов предельное отклонение уложенной длины  $L_y$  от значения, заявленного изготовителем, должно составлять  $\pm 15n$  мм ( $n = 1$  — для угла отвода до  $30^\circ$ ,  $n = 2$  — для угла отвода от  $31^\circ$  до  $60^\circ$ ,  $n = 3$  — для угла отвода от  $61^\circ$  до  $90^\circ$ ).

4.2.5.6 Предельные отклонения диаметров сегментов труб отвода на длине соединения  $L_c$  для муфтового соединения должны соответствовать предельным отклонениям для диаметра  $D_n$ , указанным в таблице 4.

4.2.5.7 Рекомендуемые предельные отклонения угла отвода  $\alpha$  при фланцевых и ламинированных соединениях составляют  $\pm 0,5^\circ$  от заявленного изготовителем угла, при прочих видах соединений —  $\pm 1^\circ$  от заявленного изготовителем угла.

Рекомендуемые предельные отклонения радиуса отвода R составляют:

- для номинальных диаметров DN < 1000 —  $\pm 5$  мм;
- для номинальных диаметров DN  $\geq 1000$  —  $\pm 10$  мм.

4.2.5.8 Масса отвода определяется в зависимости от номинальных параметров DN, PN и SN как сумма масс сегментов труб и массы слоев ламината (приложение А).

4.2.5.9 Условное обозначение отвода должно включать:

- наименование;
- угол отвода в градусах;
- обозначение материала, из которого изготовлен отвод: «СК/НПС»;
- буквенное обозначение транспортируемой среды [4.1.8, перечисление в)];

- номинальные параметры отвода: номинальный диаметр, номинальное давление, номинальную жесткость;

- обозначение настоящего стандарта.

Пример условного обозначения отвода с углом  $90^\circ$ , стеклокомпозитного, предназначенного для транспортирования технической воды, номинальным диаметром 400, номинальным давлением 0,6; номинальной жесткостью 5000:

*Отвод — 90 СК/НПС — К 400 — 0,6 — 5000 ГОСТ Р 54560—2011*

#### 4.2.6 Переходы

4.2.6.1 Переходы изготавливают двух видов:

- концентрические;
- эксцентрические.

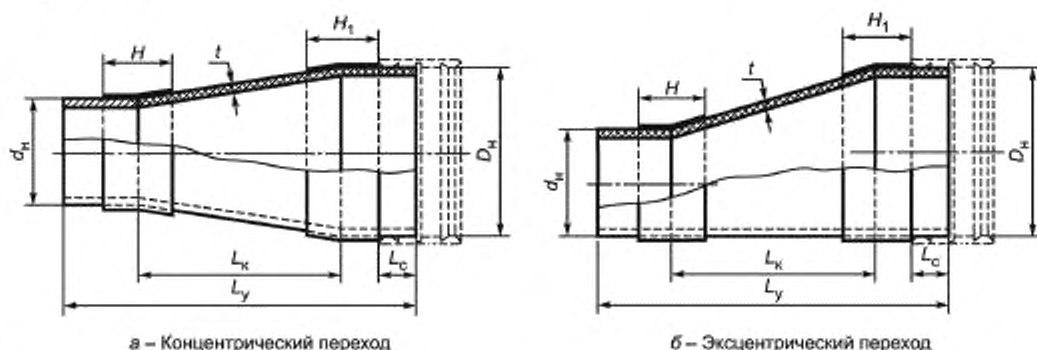
Переходы изготавливают из отрезков труб разного диаметра, стыкуемых конусной частью при помощи ламинированного соединения (приложение А).

Конусную часть переходов изготавливают вручную по шаблону в соответствии с технической документацией, утвержденной в установленном порядке.

Допускаются другие способы изготовления переходов по технической документации, утвержденной в установленном порядке.

4.2.6.2 Конструктивное исполнение и основные размеры различных видов переходов определяются номинальными параметрами DN, PN и SN, значения которых должны соответствовать таблицам 1 — 3.

4.2.6.3 Основные размеры переходов должны соответствовать рисунку 6, таблице 7, 4.2.6, 4.2.6.7 — 4.2.6.10, 4.2.6.12.



$L_y$  — уложенная длина перехода;  $L_k$  — длина конусной части;  $D_n$  и  $d_n$  — большие и малые наружные диаметры для соответствующих номинальных диаметров DN и dn;  $L_c$  — длина соединения;  $t$  — толщина стенки конусной части перехода;  $H$  — длина ламинируемой части меньшей трубы;  $H_1$  — длина ламинируемой части большей трубы

Рисунок 5 — Основные размеры переходов

4.2.6.4 Наружные диаметры перехода  $D_n$  и  $d_n$  в зависимости от номинальных диаметров DN и dn должны соответствовать диаметрам, указанным в таблицах 1 и 4.

Примечание — Если значения номинальных диаметров, соответствующих  $D_n$  и  $d_n$ , являются ближайшими из установленных в таблице 4 значений DN, то разность двух последовательных номинальных диаметров определяют как разность в 1 шаг.

4.2.6.5 Минимальную длину конусной части перехода  $L_k$ , мм, вычисляют по формуле

$$L_k = K_{n1}(DN - dn), \quad (1)$$

где  $K_{n1}$  — коэффициент перехода, равный 1,5 мм;

DN — номинальный диаметр большей трубы;

dn — номинальный диаметр меньшей трубы.

4.2.6.6 Рекомендуемую длину конусной части перехода  $L_k$ , мм, вычисляют по формуле

$$L_k = K_{n2}(DN - dn), \quad (2)$$

где  $K_{n2}$  — коэффициент перехода, равный 2,5 мм;

DN — номинальный диаметр большей трубы;

dn — номинальный диаметр меньшей трубы.

4.2.6.7 Предельные отклонения диаметров большей трубы DN и меньшей трубы dn перехода на длине соединения  $L_c$ , калиброванной для муфтового соединения, должны соответствовать предельным отклонениям для диаметра  $D_k$ , указанным в таблице 4.

4.2.6.8 Уложенная длина перехода  $L_y$  определяется видами соединения перехода с трубами в трубопроводе.

Размеры  $L_x$ ,  $L_y$ ,  $t$  (рисунок 5) и массу формованной конусной части перехода устанавливают в технической документации, утвержденной в установленном порядке, в зависимости от номинальных диаметров DN, dn и номинального давления PN.

4.2.6.9 Минимальная толщина стенки конусной части переходов не должна быть менее, чем наибольшее из значений по таблице 7 и значений, рассчитанных по формуле 3.

Т а б л и ц а 7 — Минимальная толщина стенки конусной части переходов

Номинальный диаметр DN	Минимальная толщина стенки $t$ , мм	Номинальный диаметр DN	Минимальная толщина стенки $t$ , мм
300	2,8	1200	11,3
350	3,3	1400	13,3
400	3,8	1600	15,0
450	4,2	1800	16,9
500	4,7	2000	18,8
600	5,6	2200	20,6
700	6,6	2400	22,5
800	7,5	2600	24,4
900	8,4	2800	26,3
1000	9,4	3000	28,1

**Примечания**

1 Толщины стенки конусной части перехода  $t$  соответствуют номинальному давлению PN не более 0,25 МПа и окружному пределу прочности на растяжение конусной части не менее 80 МПа.

2 Значения минимальных толщин стенки конусной части переходов в таблице 7 применяются в международной стандартизации по стандартам [1] и [2].

4.2.6.10 Минимальную толщину стенки конусной части переходов  $t$ , мм, для давлений в трубопроводе более 0,25 МПа вычисляют по формуле\*

$$t = K_s \cdot \frac{PN}{2} \cdot \frac{D_s}{0,01\sigma_t}, \quad (3)$$

где  $K_s$  — коэффициент безопасности,  $K_s = 6$ ;

PN — номинальное давление, ат (1 ат = 0,1 МПа);

$D_s$  — внутренний диаметр большей трубы, м;

$\sigma_t$  — окружной предел прочности на растяжения стенки конусной части перехода, МПа.

4.2.6.11 Толщину стенки конусной части  $t$  определяют в зависимости от большего номинального диаметра DN при соответствующих значениях номинального давления PN и номинальной жесткости SN. Для перехода по номинальному диаметру от DN к dn в 1 шаг толщина стенки перехода по всей его длине должна быть постоянной. При изготовлении перехода, когда номинальные диаметры DN большей и dn меньшей труб отличаются более чем на 1 шаг, толщина стенки конусной части должна быть переменной по длине, с изменением по линейному закону — от большей толщины на большем диаметре к меньшей толщине на меньшем диаметре. Уменьшение толщины стенки не должно выходить за пределы минимально допустимых значений.

\* Формула по стандартам [1] и [2].

4.2.6.12 При использовании перехода в подвижных соединениях предельное отклонение уложенной длины перехода  $L_v$  от уложенной длины составляет  $\pm 50$  мм или  $\pm (1\% \cdot L_v)$  мм, в зависимости от того, какое значение больше.

При использовании перехода в жестких соединениях рекомендуемые предельные отклонения уложенной длины  $L_v$  составляют:

- для  $DN < 300$  —  $\pm 1,5$  мм;
- для  $300 \leq DN < 600$  —  $\pm 2,5$  мм;
- для  $600 \leq DN < 1000$  —  $\pm 4,0$  мм.

4.2.6.13 Условное обозначение перехода должно включать:

- наименование;
- для эксцентрического перехода — его буквенное обозначение «Э»;
- обозначение материала, из которого изготовлен переход: «СК/НПС»;
- буквенное обозначение транспортируемой среды [4.1.8, перечисление в)];
- номинальные параметры перехода: номинальные диаметры большей и меньшей труб, номинальное давление, номинальную жесткость;
- обозначение настоящего стандарта.

Примеры условных обозначений переходов

Переход концентрический стеклокомпозитный, предназначенный для транспортирования питьевой воды, от номинального диаметра 1200 на номинальный диаметр 1000, номинальным давлением 1,0; номинальной жесткостью 5000:

*Переход СК/НПС — В 1200/1000 — 1,0 — 5000 ГОСТ Р 54560—2011*

Переход эксцентрический стеклокомпозитный, предназначенный для транспортирования канализационных стоков, от номинального диаметра 1200 на номинальный диаметр 1000, номинальным давлением 1,0; номинальной жесткостью 5000:

*Переход — Э СК/НПС — К 1200/1000 — 1,0 — 5000 ГОСТ Р 54560—2011*

## 4.2.7 Тройники

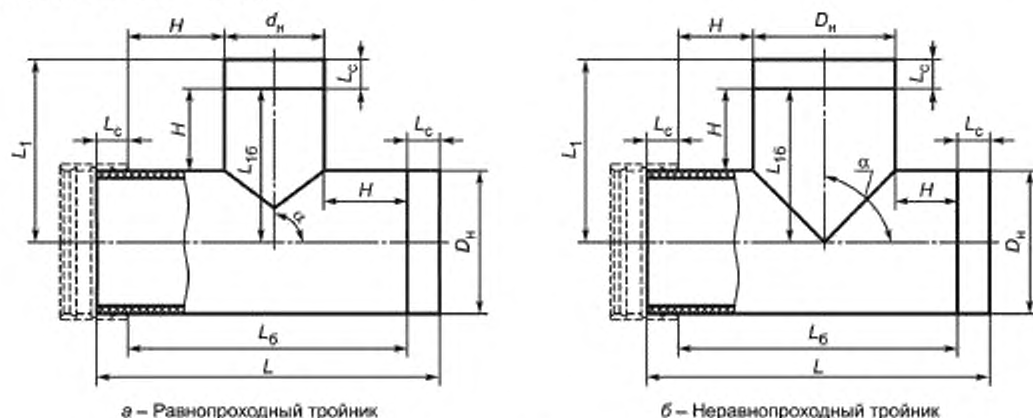
4.2.7.1 Тройники изготавливают двух видов:

- равнопроходные;
- неравнопроходные.

Тройники изготавливают из отрезков предварительно изготовленных труб с использованием ламинирования или методами намотки.

4.2.7.2 Конструктивное исполнение и основные размеры тройников определяются номинальными параметрами DN, PN и SN, значения которых должны соответствовать таблицам 1 — 3, и углом патрубка отклонения  $\alpha$  в градусах.

4.2.7.3 Основные размеры равнопроходных и неравнопроходных тройников для патрубка отклонения, перпендикулярного к основной трубе (угол отклонения патрубка равен  $90^\circ$ ), должны соответствовать рисунку 6, 4.2.7.4 — 4.2.7.7.



$D_n$  — наружный диаметр тройника;  $H$  — длина ламинируемой части;  $L_c$  — длина соединения;  $L$  — уложенная длина по основной трубе;  $L_1$  — уложенная длина по патрубку отклонения;  $d_n$  — наружный диаметр патрубка отклонения

Рисунок 6 — Основные размеры тройников

Допускается изготовление тройников с углом патрубка ответвления менее 90° и тройников с другими способами установки патрубка ответвления на основной трубе в соответствии с технической документацией, утвержденной в установленном порядке.

4.2.7.4 Наружные диаметры тройников  $D_n$  и  $d_n$  в зависимости от номинальных диаметров DN и dn должны соответствовать диаметрам, указанным в таблицах 1 и 4.

4.2.7.5 Предельные отклонения диаметров трубы и патрубка тройника на длинах соединения  $L_c$  для муфтового соединения должны соответствовать предельным отклонениям для диаметра  $D_n$ , указанным в таблице 4.

4.2.7.6 При использовании в подвижных соединениях предельное отклонение уложенных длин  $L$  и  $L_1$  ( $L_y$ ) тройника должно составлять  $\pm 50$  мм или  $\pm (1\% \cdot L_y)$  мм, в зависимости от того, какое значение больше.

При использовании в жестких соединениях предельное отклонение уложенных длин  $L$  и  $L_1$  ( $L_y$ ) тройника должно соответствовать 4.2.6.12 ( $L_y$  для жестких соединений).

4.2.7.7 Рекомендуемое предельное отклонение фактического угла ответвления тройника  $\alpha$  в градусах от заданного угла составляет  $\pm 0,5^\circ$  при использовании тройника во фланцевом или ламинированном соединении и  $\pm 1^\circ$  при использовании тройника в муфтовом соединении.

4.2.7.8 Уложенные длины по основной трубе  $L$  и по патрубку ответвления  $L_1$  для равнопроходных и неравнопроходных тройников определяются в технической документации, утвержденной в установленном порядке, в зависимости от номинального диаметра DN и номинального давления PN.

4.2.7.9 Условное обозначение тройника должно включать:

- наименование;
- угол патрубка ответвления в градусах;
- обозначение материала, из которого изготовлен тройник: «СК/НПС»;
- буквенное обозначение транспортируемой среды [4.1.8, перечисление в)];
- номинальные параметры тройника: номинальный диаметр магистральной трубы для равнопроходного тройника или номинальные диаметры основной трубы и патрубка ответвления для неравнопроходного тройника, номинальное давление, номинальную жесткость;
- обозначение настоящего стандарта.

Примеры условных обозначений тройников

Тройник неравнопроходный стеклокомпозитный, с углом ответвления 90°, предназначенный для транспортирования бытовых и промышленных стоков, номинальным диаметром магистральной трубы 1000 и номинальным диаметром патрубка ответвления 800, номинальным давлением 1,0; номинальной жесткостью 5000:

*Тройник — 90 СК/НПС — К 1000/800 — 1,0 — 5000 ГОСТ Р 54560—2011*

Тройник равнопроходный стеклокомпозитный, с углом ответвления 90°, предназначенный для транспортирования питьевой воды, номинальным диаметром 1000, номинальным давлением 1,0; номинальной жесткостью 5000:

*Тройник — 90 СК/НПС — В 1000 — 1,0 — 5000 ГОСТ Р 54560—2011*

## 5 Технические требования

5.1 Трубы и фитинги должны соответствовать требованиям настоящего стандарта и изготавливаться по конструкторской и технологической документации, утвержденной в установленном порядке.

### 5.2 Характеристики

5.2.1 Трубы и муфты должны соответствовать характеристикам, указанным в таблице 8.

Таблица 8

Наименование показателя	Значение	Метод испытания
1 Кольцевая жесткость труб, Па, не менее	По таблице 3: 1250; 2500; 5000; 10000	9.10
2 Показатель твердости внутренней и наружной поверхностей труб и муфт по Барколу, ед. Баркола	$\geq 35$	9.9
3 Герметичность труб при внутреннем испытательном давлении (1,5 номинального давления), МПа	Без разрушения и нарушения герметичности	9.11

Окончание таблицы 8

Наименование показателя	Значение	Метод испытания
4 Герметичность муфт с уплотнениями при внутреннем испытательном давлении (1,5 номинального давления), МПа	Без разрушения и нарушения герметичности	9.11
<p><b>Примечания</b></p> <p>1 Справочное значение шероховатости внутренней стенки труб и муфт составляет 30 мк (определяют по ГОСТ 9378 или ГОСТ 19300).</p> <p>2 Справочное значение стойкости к истиранию (абразивный износ) внутренней поверхности труб и муфт составляет 7,5 мм<sup>3</sup>/м (определяют по ГОСТ 11012 для слоистых пластмасс с использованием незатонной водостойкой тканевой шлифовальной шкурки по ГОСТ 13344 зернистостью 12-Н).</p>		

5.2.2 Стеклокомпозитный материал должен соответствовать характеристикам, указанным в таблице 9.

Таблица 9

Наименование показателя	Значение	Метод испытания
1 Окружной предел прочности при растяжении, МПа	150 — 440*	9.6.3
2 Осевой предел прочности при растяжении, МПа	55 — 85*	9.6.4
3 Окружной модуль упругости при растяжении, МПа	10000 — 29000*	9.6.3
4 Осевой модуль упругости при растяжении, МПа	3800 — 5500*	9.6.4
5 Окружной модуль упругости при изгибе, МПа	3800 — 5500*	9.6.6
6 Средний коэффициент линейного теплового расширения, 1/°C	2,5 × 10 <sup>-5</sup>	9.7
7 Коэффициент Пуассона, окружность/ось, $\nu_{hl}$	0,08 — 0,10*	9.6.5
8 Коэффициент Пуассона, ось/окружность, $\nu_{lh}$	0,23 — 0,25*	9.6.5
9 Степень отверждения материала труб и муфт, %, не менее	96**, 94***	9.8
10 Водопоглощение, %	≤ 0,15	9.4
<p>* Диапазон значений показателей соответствует полной номенклатуре труб в соответствии с 4.1.1 и рабочему давлению до 2,0 МПа.</p> <p>** Для изделий, предназначенных для использования в системах питьевого водоснабжения.</p> <p>*** Для всех областей применения, кроме питьевого водоснабжения.</p> <p><b>Примечание</b> — В международной и региональной стандартизации в стандартах [3] — [6] приведены данные по долговременным прочностным характеристикам материала труб из реактопластов, армированных стекловолокном, и методы определения этих характеристик.</p>		

5.2.3 Основные размеры и предельные отклонения основных размеров труб и фитингов должны соответствовать значениям, установленным в таблице 4; 4.1.6; 4.1.7; таблице 5; 4.2.3.7; 4.2.4.9; 4.2.5.5 — 4.2.5.7; 4.2.6.7; 4.2.6.12; 4.2.7.5 — 4.2.7.7.

5.2.4 Номинальное давление PN фитингов должно соответствовать значениям, указанным в таблице 2.

### 5.3 Требования к внешнему виду

5.3.1 Трубы и фитинги должны иметь внешний вид наружных, внутренних и торцевых поверхностей, соответствующий контрольному образцу-эталоны внешнего вида, утвержденному в установленном порядке (приложение Б).

5.3.2 На наружных, внутренних и торцевых поверхностях изделий, а также на калиброванных под муфтовое соединение поверхностях труб и фитингов не допускаются расслоения, выходы стекловолокна, посторонние включения.

5.3.3 На внутренних и наружных поверхностях изделий не допускаются неровности, которые могут привести к невыполнению требований настоящего стандарта (таблицы 8 и 9).

5.3.4 На торцах и фасках изделий, в канавках муфты и на калиброванных под муфтовое соединение поверхностях труб и фитингов должно быть выполнено ламинирование полиэфирной смолой или должен быть нанесен защитный слой.

5.3.5 Полный перечень возможных дефектов внешних поверхностей изделий и рекомендации по их устранению и отбраковке приведены в приложении В.

#### 5.4 Требования к сырью и материалам

5.4.1 Для изготовления труб и муфт используют следующие виды сырья и материалов:

- термореактивные смолы;
- армирующие наполнители — различные виды стеклянных волокон для армирования реактопластов (стекловолокна) из алюмоборосиликатного стекла массовой долей щелочи не более 1 % (стекло типа Е) и щелочно-кальциево-силикатного стекла с добавлением диоксида циркония или триоксида бора (стекло типа С);

- инертные наполнители (кварцевый песок или другие виды минеральных наполнителей);
- дополнительные компоненты [ускорители, катализаторы (отвердители), ингибиторы, тиксотропные добавки].

Для изготовления фитингов дополнительно применяют полиэфирную замазку на основе ненасыщенных полиэфирных смол.

5.4.1.1 В качестве термореактивных смол применяют следующие типы смол:

- смолу ортофталевую полиэфирную;
- смолу бисфенольную полиэфирную;
- смолу винилэфирную;
- смолу терефталевую полиэфирную;
- смолу изофталевую полиэфирную.

5.4.1.2 В качестве армирующих наполнителей применяют следующие стекловолокнистые материалы:

- ровинги из стеклянных комплексных и элементарных нитей из стекла типа Е, предназначенные для рубки и намотки по ГОСТ 17139;
- стеклянные ткани, маты и вуали из стекла типа Е;
- тканые и нетканые стеклянные сетки, стеклянные ленты, облицовочные стеклянные маты, стеклянные вуали из стекла типа С.

При изготовлении фитингов используют стеклянный холст (хлопья из стекловолокна) из стекла типов С и Е.

5.4.2 Конкретные количественные составы сырья и материалов, из которых изготавливают трубы и фитинги, должны соответствовать технической и технологической документации, утвержденной в установленном порядке.

5.4.3 Качество сырья и материалов, используемых при изготовлении изделий, должно быть подтверждено соответствующими документами о качестве и проверено при входном контроле.

5.4.4 Применяемые при изготовлении изделий сырье и материалы должны быть разрешены к применению органами Роспотребнадзора.

5.4.5 Для изделий, применяемых в системах питьевого водоснабжения, сырье и материалы должны соответствовать требованиям гигиенических нормативов [7].

5.4.6 Плотность материала СК/НПС должна находиться в пределах от 1700 до 1900 кг/м<sup>3</sup>, в зависимости от номинальных параметров DN, PN, SN и от конструкции стенки трубы, определяемой параметрами технологического процесса и количественным составом сырья и материалов.

5.4.7 Допускается нанесение на поверхность стеклокомпозита лакокрасочных материалов, требования к которым должны быть установлены в технической документации изготовителя.

#### 5.5 Комплектность

5.5.1 Потребителю должны поставляться следующие комплекты труб и муфт:

5.5.1.1 Трубы с муфтами на одном конце, укомплектованными уплотнительными кольцами и центральными упорами (рисунок 7). Сведения о возможных размерах и технических характеристиках уплотнителей и упоров для муфт видов 1 и 2 (4.2.3.1) приведены в приложении Г.

Примечание — Во избежание выпадения и потери уплотнительного кольца с открытого торца муфты рекомендуется транспортировать его отдельно в упаковке, исключая его загрязнение.

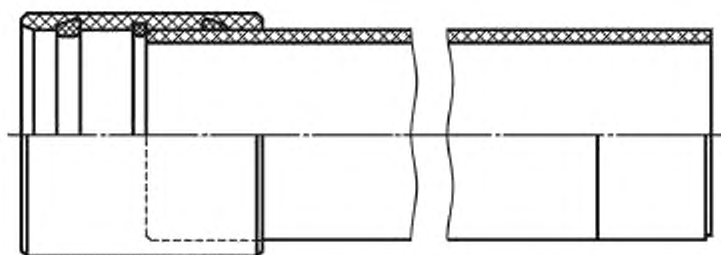


Рисунок 7 — Комплектация трубы с муфтой на уплотнителях

5.5.1.2 По согласованию между изготовителем и потребителем допускается раздельная поставка труб и муфт, укомплектованных уплотнительными кольцами и центральными упорами (рисунок 8).

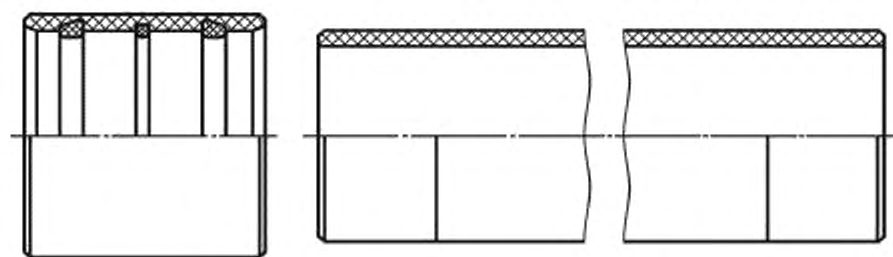


Рисунок 8 — Раздельная комплектация труб и муфт

5.5.2 Комплектация муфт уплотнительными элементами и упорами осуществляется в соответствии с технической документацией, утвержденной в установленном порядке.

5.5.3 Фланцы, отводы, переходы и тройники могут поставляться в комплекте с муфтами, укомплектованными уплотнительными кольцами и центральными упорами. Свободные фланцы с накидными кольцами должны поставляться в комплекте с накидными кольцами с присоединительными размерами по ГОСТ 12815.

5.5.4 По согласованию между изготовителем и потребителем допускаются другие варианты поставки труб и фитингов

5.5.5 В комплект поставки на сооружение трубопровода вместе с изделиями должны входить руководства изготовителя по монтажу и эксплуатации труб и деталей трубопровода из реактопластов, армированных стекловолокном.

## 5.6 Маркировка

5.6.1 Маркировку наносят на наружную поверхность изделий способом, не нарушающим целостность поверхности и обеспечивающим сохранность маркировки при хранении, транспортировании, монтаже и эксплуатации.

5.6.2 Маркировка должна содержать:

- условное обозначение трубы или фитинга по настоящему стандарту;
- кольцевую маркировочную линию, наносимую на трубу и фитинг, необходимую для контроля правильности монтажа муфтового соединения.

Примечание — Для удобства контроля пригодности торцов готовых изделий к соединению в трубопроводе рекомендуется выполнять цветовую индикацию торцов готовых изделий.

5.6.3 Каждое изделие снабжают ярлыком, в котором указывают:

- наименование и/или товарный знак предприятия-изготовителя;
- юридический адрес предприятия-изготовителя;
- условное обозначение изделия в соответствии с настоящим стандартом;
- заводской номер изделия, номер партии, номер заказа, в соответствии с которым изготовлено изделие;
- дату изготовления;



- габариты;
- обозначение настоящего стандарта;
- штамп отдела технического контроля;
- подпись, фамилию и инициалы лица, ответственного за изготовление изделия.

#### Примечания

- 1 Допускается по согласованию с потребителем указывать на ярлыке номер заказа.
- 2 Допускается указывать на ярлыке дополнительную информацию.

5.6.4 Ярлык изготовляют и размещают на наружной поверхности трубы или фитинга способами, обеспечивающими его сохранность при хранении, транспортировании, монтаже и эксплуатации.

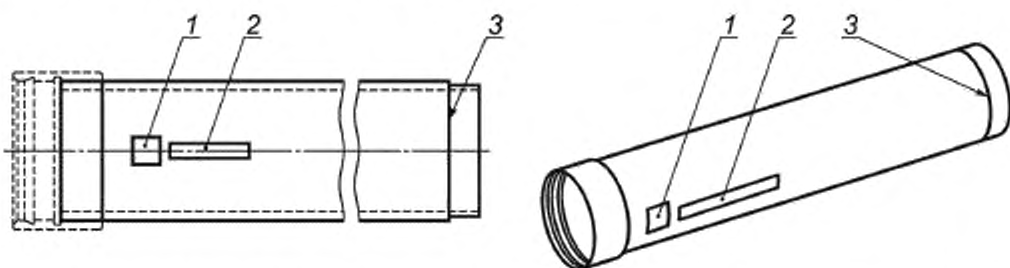
Информацию, содержащуюся на ярлыке, допускается наносить непосредственно на наружную поверхность трубы или фитинга способом, не нарушающим целостность поверхности и обеспечивающим сохранность информации при хранении, транспортировании, монтаже и эксплуатации.

5.6.5 Место размещения ярлыка на наружной поверхности изделия устанавливают в технической документации, утвержденной в установленном порядке.

Пример размещения элементов маркировки на трубе показан на рисунке 9.

#### Примечания

- 1 Размеры и оформление ярлыка устанавливают в технической документации, утверждаемой в установленном порядке.
- 2 Допускается размещение ярлыка и маркировки на внутренней поверхности изделий способами, обеспечивающими его сохранность при хранении, транспортировании, монтаже и эксплуатации и не ухудшающими гидравлические и антикоррозионные свойства изделий.



1 — место размещения ярлыка; 2 — место размещения условного обозначения; 3 — маркировочная линия на установку муфты

Рисунок 9 — Пример размещения элементов маркировки трубы

## 5.7 Упаковка

5.7.1 В процессе обращения трубы и фитинги не требуют какой-либо тары и не подлежат пакетированию и упаковыванию. При изготовлении, складировании и транспортировании фитингов можно использовать поддоны.

При транспортировании труб и фитингов автомобильным и железнодорожным транспортом для предотвращения механических повреждений торцов и попадания на внутренние поверхности изделий посторонних предметов и грязи необходимо применять защиту только торцов изделий. В качестве защиты можно использовать полимерные заглушки, деревянные обрешетки, полосы мягкого пластика полимерных материалов, которые крепят на торцы при помощи синтетических стяжек или пластиковых полипропиленовых лент, или лент из ткани, изготовленной из волокна на основе полиэфира (полиэстеровых лент). Способы защиты определяют по согласованию между изготовителем и потребителем.

При транспортировании труб и фитингов в районы Крайнего Севера и приравненные к ним местности их пакетирование и упаковывание в ящики не требуется.

5.7.2 Трубы укладывают горизонтально на деревянные бруски или ложементы из расчета не менее трех штук на одну трубу. Высота штабеля труб не должна превышать 3 м.

5.7.3 При укладке труб в несколько ярусов (рядов) между ярусами используют деревянные бруски или ложементы в количестве не менее трех штук на одну трубу.

5.7.4 При укладке труб методом «труба в трубе» (телескопически) во избежание трения труб друг о друга необходимо использовать резиновые прокладки или другие приспособления, изготовленные по нормативным или техническим документам, утвержденным в установленном порядке.

Комплект труб, сформированный методом «труба в трубе», считается одной транспортной единицей.

5.7.5 Фитинги укладывают на плоские поддоны, изготовленные по ГОСТ 9078. Фитинги размерами, превышающими размеры поддонов по ГОСТ 9078, укладывают на специальные деревянные поддоны, изготовляемые по нормативным или техническим документам, утвержденным в установленном порядке.

5.7.6 При укладке изделий для их последующего транспортирования используют средства скрепления тарно-штучных грузов в транспортных пакетах в виде синтетических лент и канатов по ГОСТ 21650.

5.7.7 При укладке изделий во избежание повреждения торцов запрещается перемещать их путем захвата за торцы металлическими или другими приспособлениями.

## 6 Требования безопасности

6.1 Готовые изделия из винилэфирных и ненасыщенных полиэфирных смол, армированных стекловолокном, при контакте с ними не представляют опасности для человека, и работа с этими изделиями не требует специальных мер безопасности.

6.2 При подготовке производства и механической обработке изделий в воздушную среду рабочей зоны выделяются пары стирола и ацетона, фрагменты стекловолокна, стеклянная пыль, пыль кварцевого песка, пыль стеклокомпозитного материала, вызывающие раздражение слизистых оболочек глаз, кожи, зуд, оказывающие фиброгенное воздействие на верхние дыхательные пути. При подготовке смолы в рабочей зоне и при контроле процесса намотки возможно попадание ее на кожу рук, которое вызывает раздражение и дерматиты.

Предельно-допустимые концентрации (ПДК) и классы опасности указанных веществ в воздухе рабочей зоны согласно ГОСТ 12.1.005 и гигиеническим нормативам [8] приведены в таблице 10.

Т а б л и ц а 10 — Предельно-допустимые концентрации веществ и классы опасности в воздухе рабочей зоны

Наименование вещества	ПДК, мг/м <sup>3</sup>	Класс опасности
Пероксид циклогексанона	1	III
Пыль кварцевого песка	2	III
Стекловолокно	2	III
Стеклянная пыль	2	III
Пыль стеклопластика*	5	III
Стирол	30	III
Ацетон	200	IV

\* В настоящем стандарте под «пылью стеклопластика» понимают «пыль стеклокомпозита».

6.3 При производстве, в том числе при механической обработке изделий, должны выполняться требования безопасности в соответствии с ГОСТ 12.3.030.

6.4 Для защиты от вредного воздействия, указанного в 6.2, применяют средства коллективной и индивидуальной защиты работающих по ГОСТ 12.4.011.

6.5 Для защиты органов дыхания от паро- и газообразных вредных веществ необходимо использовать фильтрующие противогазовые респираторы РПГ-67 (патрон А) по ГОСТ 12.4.004. Для защиты органов дыхания от пыли и аэрозолей необходимо использовать респираторы ШБ-1 «Лепесток» по ГОСТ 12.4.028.

Для защиты кожи рук применяют пасту на основе ланолина, силиконовый крем для рук, технические резиновые перчатки по ГОСТ 20010, а также индивидуальные защитные дерматологические средства с маркировкой Пн, Пт, Ск и О по ГОСТ 12.4.068.

6.6 К работе с изделиями из стеклокомпозита могут допускаться лица не моложе 18 лет, прошедшие предварительный медицинский осмотр в соответствии с требованиями Минздравсоцразвития РФ, специальное обучение, вводный инструктаж по технике безопасности, пожарной безопасности, а также сдавшие экзамены специальной комиссии.

6.7 Состояние воздуха рабочей зоны в производственных помещениях должно соответствовать санитарно-гигиеническим требованиям ГОСТ 12.1.005 и гигиеническим нормативам [8].

6.8 Производственные помещения, в которых изготовляют трубы и фитинги, а также проводят механическую обработку изделий, должны быть оборудованы приточно-вытяжной вентиляцией по ГОСТ 12.4.021, а рабочие места — местными отсосами, обеспечивающими выполнение требований 6.7.

6.9 Стеклокомпозитный материал изделий неэлектропроводен, невзрывоопасен, относится к трудногоряемым материалам по ГОСТ 12.1.044.

6.10 Пожарную безопасность на предприятии и рабочих местах следует обеспечивать в соответствии с требованиями ГОСТ 12.1.004.

6.11 В местах производства работ с изделиями из стеклокомпозитных материалов, а также вблизи мест их складирования запрещается разводить огонь, хранить легковоспламеняющиеся вещества.

6.12 Рабочие места и места складирования материалов должны быть оборудованы средствами пожаротушения (водой, пеной, песком, кошмой и др.). При тушении изделий в закрытых помещениях следует использовать промышленные фильтрующие противогазы по ГОСТ 12.4.121, тип I.

6.13 В соответствии с правилами защиты от статического электричества по ГОСТ 12.1.018 оборудование должно быть заземлено. Относительная влажность в рабочем помещении должна соответствовать требованиям ГОСТ 12.1.005. Рабочие места должны быть снабжены резиновыми ковриками. Общая электробезопасность должна соответствовать требованиям ГОСТ Р 12.1.019.

6.14 Все оборудование, используемое в производственном процессе изготовления труб и фитингов, должно отвечать требованиям ГОСТ 12.2.003.

## 7 Требования охраны окружающей среды

7.1 Применительно к использованию, транспортированию и хранению труб и фитингов из реактопластов, армированных стекловолокном, специальные требования к охране окружающей среды не предъявляют.

7.2 Выделяющиеся в атмосферу при производстве и механической обработке паро-, газообразные вещества и пыль не должны превышать норм ПДК, установленных гигиеническими нормативами [9].

7.3 Правила контроля качества воздуха населенных пунктов — по ГОСТ 17.2.3.01. Правила установления допустимых выбросов вредных веществ промышленными предприятиями — по ГОСТ 17.2.3.02.

7.4 При аварийной ситуации на предприятии требования к контролю и охране от загрязнения почв — по ГОСТ 17.4.3.04, требования к охране поверхностных вод от загрязнения — по ГОСТ 17.1.3.13.

7.5 Обращение с отходами — по ГОСТ Р 52108. Неиспользуемые отходы производства подлежат утилизации, в случае невозможности утилизации отходы производства должны собираться и вывозиться в места захоронения с соблюдением требований санитарных правил и норм [10] и по согласованию с органами Роспотребнадзора.

## 8 Правила приемки

8.1 Трубы и фитинги принимают партиями.

Партией считают определенное количество изделий, изготовленных по одному технологическому документу (проекту, соответствующему техническому заданию потребителя) и технологическому процессу, номинальным параметрам DN, PN, SN при постоянном соотношении сырья и материалов одних и тех же поставленных партий и сопровождаемых одним документом о качестве.

Размер партии определяется условиями заказа или запасом сырья и материалов одной партии. Для фитингов допускается поштучная приемка.

8.2 Документ о качестве (паспорт-сертификат) должен содержать.

- номер;
- наименование предприятия-изготовителя, его товарный знак и юридический адрес;
- наименование и условное обозначение изделия по настоящему стандарту;
- номер партии и дату изготовления;
- результаты проведенных испытаний или подтверждение о соответствии качества изделия требованиям настоящего стандарта;
- гарантийный срок хранения;
- штамп отдела технического контроля.

8.3 В случае если в конструкцию изделия или в поставку входят комплектующие детали, приобретаемые изготовителем, в паспорте-сертификате должны быть указаны нормативные или технические документы на эти детали.

8.4 На трубу и каждый вид фитинга для произвольно выбранных номинальных параметров DN, PN и SN изготавливают контрольные образцы-эталоны. Порядок оформления и утверждения контрольного образца-эталоны приведен в приложении Б.

8.5 Для проверки соответствия изделий требованиям настоящего стандарта проводят приемо-сдаточные, периодические и выборочные испытания.

8.5.1 Приемо-сдаточные испытания проводят с целью контроля соответствия характеристик продукции требованиям настоящего стандарта, а также соответствия контрольному образцу-эталоны с применением сплошного или выборочного контроля.

8.5.2 Периодические испытания проводит изготовитель с целью контроля стабильности и качества продукции для продолжения изготовления продукции по конструкторской и технологической документации, а также по требованию потребителя.

В случае непрерывного производственного процесса периодические испытания проводят один раз в 3 мес или один раз в 6 мес, в зависимости от контролируемого показателя. После вынужденной или плановой (на профилактические и регламентные работы) приостановки работы технологической линии непрерывной намотки отсчет времени проведения периодических испытаний проводят с момента начала работы линии непрерывной намотки.

Конкретные сроки проведения периодических испытаний должны быть определены в технической документации, утвержденной в установленном порядке.

8.5.3 Выборочные испытания по настоящему стандарту проводит изготовитель после ликвидации возможных аварийных ситуаций на линии непрерывной намотки или по согласованию с потребителем в соответствии с технической документацией, утвержденной в установленном порядке.

8.6 Объем выборки и периодичность проведения испытаний должны соответствовать таблице 11.

Таблица 11

Наименование показателя	Номер подраздела, пункта, таблицы настоящего стандарта		Периодичность контроля	Объем выборки
	Технические требования	Методы контроля		
1 Внешний вид изделий	5.3	9.2	На каждой партии	100 %
2 Размеры изделий и их предельные отклонения	5.2.3	9.3	На каждой партии	100 %
3 Плотность материала СК/НПС*	5.4.6	9.5	1 раз в 6 мес	1 изделие
4 Окружной предел прочности при растяжении*	Таблица 9, показатель 1	9.6.3	На каждой партии	1 изделие от партии < 100 шт. или 2 % от партии > 100 шт.
5 Осевой предел прочности при растяжении*	Таблица 9, показатель 2	9.6.4	На каждой партии	1 изделие от партии < 100 шт. или 2 % от партии > 100 шт.
6 Окружной модуль упругости при растяжении*	Таблица 9, показатель 3	9.6.3	На каждой партии	1 изделие от партии < 100 шт. или 2 % от партии > 100 шт.
7 Осевой модуль упругости при растяжении*	Таблица 9, показатель 4	9.6.4	На каждой партии	1 изделие от партии < 100 шт. или 2 % от партии > 100 шт.
8 Окружной модуль упругости при изгибе*	Таблица 9, показатель 5	9.6.6	На каждой партии	1 изделие от партии < 100 шт. или 2 % от партии > 100 шт.
9 Коэффициент Пуассона, окружность/ось*	Таблица 9, показатель 7	9.6.5	1 раз в 6 мес	1 изделие

Окончание таблицы 11

Наименование показателя	Номер подраздела, пункта, таблицы настоящего стандарта		Периодичность контроля	Объем выборки
	Технические требования	Методы контроля		
10 Коэффициент Пуассона, ось/окружность*	Таблица 9, показатель 8	9.6.5	1 раз в 6 мес	1 изделие
11 Средний коэффициент линейного теплового расширения**	Таблица 9, показатель 6	9.7	1 раз в 6 мес	1 изделие
12 Степень отверждения материала труб и муфт, %	Таблица 9, показатель 9	9.8	На каждой партии	1 изделие из первых 5 изделий партии
13 Показатель твердости внутренней и наружной поверхностей труб и муфт	Таблица 8, показатель 2	9.9	На каждой партии	10 %, но не менее: - 2 шт. от партии < 20 шт.; - 1 шт. от партии < 10 шт.
14 Кольцевая жесткость труб	Таблица 8, показатель 1	9.10	На каждой партии	1 изделие от партии < 100 шт. или 2 % от партии > 100 шт.
15 Герметичность труб при внутреннем испытательном давлении (1,5 номинального давления)	Таблица 8, показатель 3	9.11.1	На каждой партии	100 %
16 Герметичность муфт с уплотнениями при внутреннем испытательном давлении (1,5 номинального давления)***	Таблица 8, показатель 4	9.11.2	На каждой партии	100 %
17 Водопоглощение*	Таблица 9, показатель 10	9.4	1 раз в 6 мес	1 изделие

\* Следует определять также по требованию потребителя.  
 \*\* Рекомендуется определять для каждого нового типа терморезактивной смолы.  
 \*\*\* Допускается определять по требованию потребителя.  
 Примечание — Испытания по показателям 15, 16 для фитингов проводит изготовитель по требованию потребителя, используя оборудование по ГОСТ 24157 или иное оборудование, обеспечивающее требования потребителя, в ином случае фитинги испытывают после монтажа в составе трубопровода.

8.7 При неудовлетворительных результатах приемо-сдаточных испытаний хотя бы по одному показателю проводят анализ ситуации и определяют причины неудовлетворительных результатов, а также ликвидируют устранимые дефекты в соответствии с приложением В. После определения причин и устранения дефектов проводят повторные испытания.

8.8 При повторных неудовлетворительных результатах приемо-сдаточных испытаний приемка изделий данной партии должна быть приостановлена до выявления и полного устранения причин несоответствия показателей требованиям настоящего стандарта, после чего данную партию бракуют или принимают решение по использованию данной партии.

8.9 При получении неудовлетворительных результатов периодических испытаний хотя бы по одному из показателей их переводят в категорию приемо-сдаточных до получения положительных результатов по данному показателю на пяти произвольно взятых изделиях подряд.

8.10 Контроль качества сырья и материалов должен включать проверку документов, идентифицирующих поставку, свидетельств качества сырья и материалов (сертификаты, паспорта), состояния упаковки и общего вида.

В случае отсутствия сопроводительных документов или несоответствия технологическим требованиям сырье и материалы применению не подлежат.

## 9 Методы испытаний

9.1 Испытания готового изделия проводят не ранее чем через 6 ч после изготовления (после завершения процесса отверждения).

### 9.2 Определение внешнего вида

9.2.1 Внешний вид труб и фитингов определяют визуально без применения увеличительных приборов, сравнивая с утвержденным контрольным образцом-эталоном (см. приложение Б), а также руководствуясь перечнем возможных дефектов, приведенных в приложении В. Контроль проводят с использованием, при необходимости, локального освещения.

9.2.2 На трубах и фитингах, предназначенных для муфтового соединения, проверяют наличие и расположение кольцевой маркировочной линии, нанесенной в соответствии с 5.6.2, 5.6.5. На трубах и фитингах установку муфты изготовителем проверяют по маркировочной линии.

### 9.3 Определение размеров и их предельных отклонений

9.3.1 Размеры труб и фитингов определяют по ГОСТ Р ИСО 3126.

9.3.2 При определении размеров применяют средства измерений в соответствии с ГОСТ Р ИСО 3126, а также следующие:

- рулетку измерительную металлическую по ГОСТ 7502, номинальной длиной 20 м, второго класса точности;

- глубиномер микрометрический по ГОСТ 7470, тип ГМЦ25;

- угломер с нониусом по ГОСТ 5378, тип 2;

- угольники поверочные 90° по ГОСТ 3749 тип, УШ;

- толщиномеры индикаторные по ГОСТ 11358, тип ТР-25Б;

- линейку измерительную металлическую по ГОСТ 427 с ценой деления 1,0 мм и пределом измерения 1500 мм, а также другие средства, обеспечивающие необходимую точность измерений.

9.3.3 Измеряют следующие размеры:

- диаметр труб и фитингов;

- толщину стенки труб и фитингов;

- длину труб и муфт;

- основные размеры фитингов;

- угловые размеры тройников и отводов.

9.3.4 В случае волнистости наружной поверхности трубы, не превышающей допустимые критерии, приведенные в приложении В, в качестве значения наружного диаметра принимают среднее значение из пяти измерений минимального и максимального наружных диаметров.

9.4 Водопоглощение определяют по ГОСТ 4650 (метод А).

Образцы для испытания вырезают из стенки трубы или муфты ручной дисковой пилой с дисками по камню с алмазным напылением. Внешний вид образцов должен удовлетворять требованиям, приведенным в приложении В. Торцы и кромки образцов зачищают наждачной шкуркой и ламинируют полиэфирной смолой в соответствии с технической документацией, утвержденной в установленном порядке.

9.5 Плотность материала (стеклокомпозита) определяют методом обмера и взвешивания (или гидростатическим взвешиванием) в соответствии с ГОСТ 15139.

При взвешивании применяют весы неавтоматического действия, обеспечивающие в диапазоне от 1 до 100 г относительную погрешность или относительную неопределенность измерения не более  $\pm 1\%$ .

### 9.6 Определение окружных и осевых пределов прочности при растяжении, окружных и осевых модулей упругости при растяжении, окружного модуля упругости при изгибе и коэффициентов Пуассона

9.6.1 Образцы для испытаний должны иметь гладкие поверхности, удовлетворяющие требованиям визуального контроля по критериям, приведенным в приложении В. Количество образцов, изготовленных из одной партии труб, должно быть не менее пяти для определения каждой из характеристик.

9.6.2 Торцевые поверхности не должны иметь сколов, выщербин, ямок, пор и царапин.

9.6.3 Окружной предел прочности при растяжении и окружной модуль упругости при растяжении определяют методом испытания на растяжение кольцевых образцов из композиционных материалов по ГОСТ 25.603.

9.6.4 Осевой предел прочности при растяжении и осевой модуль упругости при растяжении определяют методом испытания плоских образцов композиционных материалов на растяжение по ГОСТ 25.601 на образцах, нарезанных из стенки трубы в направлении, параллельном оси трубы.

9.6.5 Коэффициенты Пуассона ось/окружность и окружность/ось определяют методом испытания плоских образцов композиционных материалов на растяжение по ГОСТ 25.601 на образцах, нарезанных из стенок трубы в направлениях параллельных оси трубы и вдоль по окружности трубы соответственно.

9.6.6 Окружной модуль упругости при изгибе определяют методом испытания на изгиб композиционных материалов по ГОСТ 25.604 (поперечный изгиб) на образцах, вырезанных из стенок трубы вдоль по окружности трубы.

**Примечание** — В международной и региональной стандартизации применяют методы определения аналогичных характеристик для труб из реактопластов, армированных стекловолокном, приведенные в стандартах [11]—[14].

### 9.7 Определение среднего коэффициента линейного теплового расширения

9.7.1 Средний коэффициент линейного теплового расширения определяют по ГОСТ 15173 в установленном интервале температур  $\alpha_{t_1}^{t_2}$  для материалов, имеющих средний коэффициент линейного теплового расширения менее  $30 \times 10^{-5} 1/^\circ\text{C}$  при  $t_2 - t_1 > 10^\circ\text{C}$ . Образцы вырезают из стенки трубы в направлении, параллельном оси трубы. Испытания проводят в стационарном режиме. Максимально допустимая температура при измерениях не должна превышать  $80^\circ\text{C}$ . Нижняя граница установленного интервала температур — плюс  $20^\circ\text{C}$ . Длина образцов должна быть не менее 50 мм, ширина образцов должна быть равна толщине стенки, но не более  $(7,0 \pm 0,5)$  мм, количество образцов должно быть не менее трех.

9.7.2 Допускается проводить испытания на образцах длиной  $(300 \pm 20)$  мм, вырезанных из стенки трубы в направлении, параллельном оси трубы, в соответствии с методом определения изменения длины труб после прогрева в воздушной среде по ГОСТ 27078. Абсолютное изменение длины образца относят к соответствующему интервалу температур до и после прогрева. Максимальная температура прогрева не должна превышать  $80^\circ\text{C}$ .

### 9.8 Определение степени отверждения материала труб и муфт

9.8.1 Степень отверждения материала трубы (матрицы стеклокомпозита), характеризующую завершенность процесса отверждения термореактивной смолы, определяют путем экстрагирования образцов материала с использованием аппарата Сокслета\*.

#### 9.8.2 Аппаратура и реактивы:

- шкаф сушильный с терморегулятором, обеспечивающий температуру  $100^\circ\text{C}$  —  $105^\circ\text{C}$ ;
- эксикатор по ГОСТ 25336, исполнение 2;
- печь муфельная, обеспечивающая температуру нагрева  $1000^\circ\text{C}$ ;
- тигли фарфоровые по ГОСТ 9147;
- стаканчики для взвешивания по ГОСТ 25336;
- экстрактор;
- плитка электрическая;
- ацетон по ГОСТ 2603, ч. д. а., предварительно обезвоженный прокаленным хлористым кальцием;
- бумага фильтровальная;
- весы неавтоматического действия, обеспечивающие в диапазоне от 1 до 100 г относительную погрешность или относительную неопределенность измерения не более  $\pm 1\%$ .

#### 9.8.3 Подготовка к испытанию

9.8.3.1 Из испытуемого материала (стеклокомпозита) готовят мелкую стружку: 10 — 12 г — для проведения экстрагирования и 20 — 45 г — для проведения прокаливания.

9.8.3.2 Для выполнения экстрагирования из двойного слоя фильтровальной бумаги готовят патрончики из расчета проведения не менее трех определений. Размер патрончика определяется условием одновременного размещения всех патрончиков в экстракторе.

Готовые патрончики помещают в сушильный шкаф и высушивают до постоянной массы. Из приготовленной в количестве 10 — 12 г стружки стеклокомпозита в высушенные патрончики за возможно более короткое время помещают навески стружки массой 3 — 4 г в каждый, после чего патрончики помещают в стаканчики для взвешивания.

9.8.3.3 Для проведения прокаливания готовят не менее трех фарфоровых тиглей, доведенных путем нагрева в муфельной печи до постоянной массы.

\* В международной стандартизации по стандарту [15] применяют, как более точный и быстрый, метод дифференциальной сканирующей калориметрии (ДСК) — differentiating scanning calorimetry (DSC).

## 9.8.4 Проведение испытания

### 9.8.4.1 Экстрагирование

После взвешивания патрончики с навеской стружки помещают в экстрактор аппарата Сокслета. В колбу аппарата Сокслета наливают обезвоженный ацетон в количестве не более 2/3 ее объема. К колбе присоединяют экстрактор и помещают ее в водяную баню. К экстрактору присоединяют холодильник и подают в него воду температурой 10 °С — 15 °С, после чего включают подогрев водяной бани. Температуру водяной бани доводят до температуры кипения ацетона.

Началом экстрагирования считают время, когда после конденсации в холодильнике первая капля ацетона упадет в экстрактор с патрончиками со стружкой стеклокомпозита. Ацетон с экстрагированным связующим, приобретающий светло-желтый оттенок, через сифон поступает снова в колбу для последующего экстрагирования. Время, в течение которого протекает процесс экстрагирования, составляет около 8 — 9 ч. Признаком окончания процесса экстрагирования служит обесцвечивание ацетона, поступающего из экстрактора в колбу.

По окончании экстрагирования отключают обогрев, сливают из водяной бани горячую воду, после чего не ранее чем через 30 — 40 мин перекрывают поступление воды в холодильник.

После охлаждения аппарата Сокслета из экстрактора вынимают патрончики с навеской, помещают их на двойной лист фильтровальной бумаги для удаления остатков ацетона, затем сушат в сушильном шкафу при температуре 100 °С — 105 °С до постоянной массы около 10 ч. Высушивание проводят до тех пор, пока разница между двумя последовательными взвешиваниями не будет превышать 0,001 г.

Массы навесок стружки стеклокомпозита до и после экстрагирования должны быть зафиксированы в протоколе испытаний.

### 9.8.4.2 Определение массовой доли смолы в стеклокомпозите

Для определения массовой доли смолы в стеклокомпозите в муфельной печи при температуре 600 °С в течение 5 — 6 ч проводят прокаливание не менее трех навесок стружки стеклокомпозита массой от 5 до 15 г каждая в подготовленных фарфоровых тиглях. Прокаливание проводят до постоянной массы.

После окончания прокаливания тигли с оставшимся в них армирующим материалом по очереди помещают в эксикатор для охлаждения в течение не менее 1 ч перед взвешиванием.

### 9.8.5 Обработка результатов

9.8.5.1 Массовую долю удаляемого в результате прокаливания компонента в стеклокомпозите  $X$ , %, вычисляют по формуле

$$X = \frac{100(m_2 - m_1)}{m_2}, \quad (4)$$

где  $m_2$  — масса стружки стеклокомпозита до прокаливания, г;

$m_1$  — масса стружки стеклокомпозита после прокаливания, г.

9.8.5.2 Массу удаляемого в результате прокаливания компонента в стружке стеклокомпозита  $X_1$ , г, вычисляют по формуле

$$X_1 = \frac{m_3 X}{100}, \quad (5)$$

где  $m_3$  — масса стружки стеклокомпозита до экстрагирования, г;

$X$  — массовая доля удаляемого в результате прокаливания компонента, %.

9.8.5.3 Степень отверждения материала трубы и муфты  $X_2$ , %, вычисляют по формуле

$$X_2 = \left(1 - \frac{m_3 - m_4}{X_1}\right) 100, \quad (6)$$

где  $m_3$  — масса стружки стеклокомпозита до экстрагирования, г;

$m_4$  — масса стружки стеклокомпозита после экстрагирования, г;

$X_1$  — масса удаляемого в результате прокаливания компонента в стружке стеклокомпозита, г.

9.8.5.4 За результат испытания принимают среднеарифметическое значение результатов всех определений, допускаемое относительное расхождение между максимальным и минимальным значениями которых не должно превышать 0,001 %.

## 9.9 Определение показателя твердости внутренней и наружной поверхностей труб и муфт

9.9.1 Определение показателя твердости внутренней и наружной поверхностей труб и муфт, а также поверхности ламината проводят с использованием твердомера Баркола при температуре  $(23 \pm 5)$  °С.



9.9.2 Поверхности изделий в месте контроля или образцы, на которых проводят испытание, должны быть гладкими, не иметь царапин, трещин, углублений и инородных включений. При измерении показателя твердости наконечник твердомера устанавливают на поверхности трубы на расстоянии не менее 5 мм от торцов.

9.9.3 Перед проведением испытания указатель индикатора устанавливают на ноль. При проведении испытания следует исключить скольжения наконечника твердомера по испытываемой поверхности.

9.9.4 При испытании наконечник твердомера направляют перпендикулярно к испытываемым поверхностям, при этом необходимо убедиться в отсутствии на них отпечатков наконечника от предыдущих испытаний на расстоянии не менее 16 мм от настоящей позиции наконечника. Перпендикулярность обеспечивают одновременным касанием испытываемых поверхностей всеми ножками прибора.

9.9.5 Измерение выполняют путем нажатия на ручку твердомера, при этом глубина проникновения наконечника в материал трубы автоматически пересчитывается в показатель твердости по Барколу на индикаторе. Результатом измерения является пиковое значение индикатора.

9.9.6 Проводят 10 измерений.

За результат испытания принимают среднеарифметическое значение всех измерений без максимального и минимального значений.

### 9.10 Определение кольцевой жесткости труб

9.10.1 Сущность метода заключается в определении вертикальной нагрузки, действующей в поперечном направлении на кольцевой образец трубы, установленный между параллельными обжимными плитами. При этом деформация трубы (уменьшение диаметра) в направлении действия нагрузки должна соответствовать фиксированному значению.

#### 9.10.2 Оборудование

9.10.2.1 Для испытаний применяют нагрузочную машину (типа гидравлического пресса) с двумя отцентрованными по отношению друг к другу обжимными плитами. Схема испытания на нагрузочной машине приведена на рисунке 10.

Поверхности обжимных плит должны быть плоскими и гладкими, длина плит должна быть не менее длины образцов, ширина плит должна быть не менее ширины контактной поверхности трубы при максимальном прогибе, увеличенной на 100 мм, толщина плит должна быть достаточной, чтобы исключить их деформацию во время испытаний.

Нагрузочная машина должна быть оборудована регистрирующим устройством для определения изменения диаметра образца и расчета относительной деформации в направлении действия нагрузки с точностью  $\pm 1\%$ .

Относительная деформация определяется как отношение изменения диаметра (деформации) образца под действием поперечной нагрузки к его первоначальному значению.

#### 9.10.3 Подготовка к испытанию

9.10.3.1 Испытуемый образец отрезают от трубы в виде кольцевого фрагмента длиной  $(300 \pm 15)$  мм с гладкими (без заусенцев) торцами, плоскости которых должны быть строго перпендикулярными к оси трубы.

Допускаемые настоящим стандартом неровности на наружной поверхности образцов, которые могут препятствовать равномерному распределению нагрузки на наружную поверхность образца, должны быть гладко зачищены шлифовальной шкуркой вручную. При зачистке не допускается появление на поверхности армирующих стекловолокон. Зачистку выполняют только по линиям контакта обжимных плит с поверхностью образца.

9.10.3.2 Испытание проводят при температуре  $(23 \pm 5)$  °С. Предварительно образец выдерживают не менее 30 мин при температуре испытания.

9.10.3.3 Перед испытанием по ГОСТ Р ИСО 3126 или с помощью других средств измерений, обеспечивающих необходимую точность, определяют:

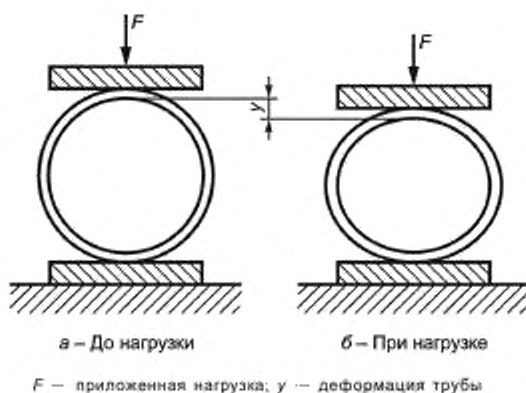


Рисунок 10 — Схема испытания на нагрузочной машине

- длину образца как среднее значение длины, измеренной по шести равномерно распределенным по окружности трубы реперным линиям, предварительно нанесенным (параллельно образующей) на поверхность испытываемого образца;

- толщину стенки как среднее значение по результатам 12 измерений, выполненных в шести равномерно расположенных по окружности точках с каждого торца образца;

- внутренний диаметр как среднее значение измеренных максимального и минимального значений внутреннего диаметра.

#### 9.10.4 Проведение испытания

9.10.4.1 Образец устанавливают на нижнюю плиту нагрузочной машины так, чтобы линия касания располагалась в середине плиты по ширине и торцы образца отстояли на равном расстоянии от концов плиты по длине.

9.10.4.2 После установки образца на нижнюю плиту к верхней поверхности образца подводят верхнюю плиту с минимальным контактным усилием, обеспечивающим фиксацию образца между плитами.

9.10.4.3 После фиксации образца к нему прикладывают вертикальную нагрузку за счет опускания с постоянной скоростью верхней обжимной плиты в течение  $(60 \pm 10)$  с.

9.10.4.4 Нагрузку, при которой достигается относительная деформация образца, равная  $(3,0 \pm 0,5)$  %, поддерживают постоянной в течение двух минут, после чего фиксируют значение нагрузки и деформацию (изменение внутреннего диаметра).

При этом не допускают появления видимых нарушений на наружной и внутренней поверхностях и в структуре стенки трубы (появление трещин, разрывов, расслоений).

9.10.4.5 Испытание образца проводят три раза, каждый раз с поворотом его на  $60^\circ$  по окружности и выдерживанием не менее 15 мин после каждого испытания для восстановления первоначальной формы.

#### 9.10.5 Обработка результатов

9.10.5.1 Начальную удельную кольцевую жесткость  $S_0$ , Па, вычисляют по формуле \*

$$S_0 = \frac{fF}{Ly}, \quad (7)$$

где  $f$  — коэффициент деформации;

$F$  — приложенная нагрузка, Н;

$L$  — длина испытываемого образца, м;

$y$  — деформация (уменьшение диаметра) трубы, равная разности внутренних диаметров трубы до и после приложения нагрузки, м.

Коэффициент деформации  $f$  вычисляют по формуле

$$f = (1860 + 2500y/d_{cp})10^{-5}. \quad (8)$$

где  $y$  — деформация (уменьшение диаметра) трубы, равная разности внутренних диаметров трубы до и после приложения нагрузки, м;

$d_{cp}$  — средний диаметр трубы, м, вычисляемый по формуле

$$d_{cp} = D_a + t, \quad (9)$$

где  $D_a$  — внутренний диаметр, м;

$t$  — толщина стенки, м.

9.10.5.2 За результат испытания принимают среднееарифметическое значение трех определений начальной удельной кольцевой жесткости.

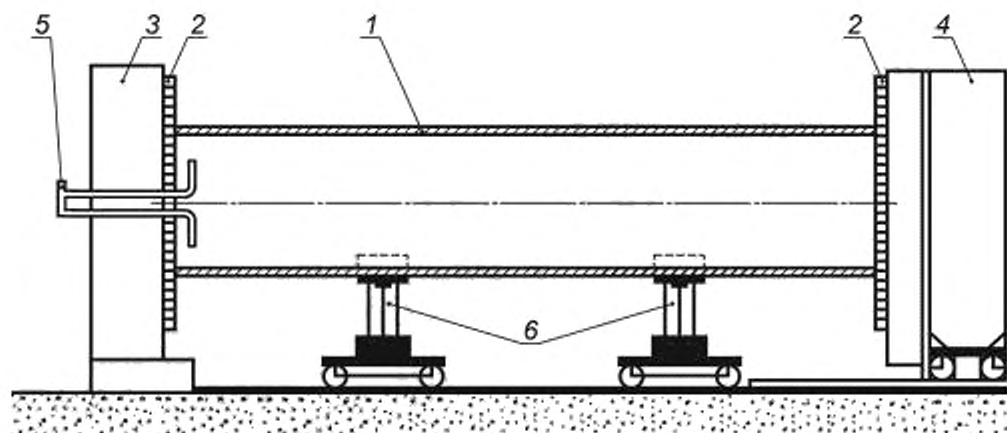
9.10.5.3 Полученное значение начальной удельной кольцевой жесткости  $S_0$  считают кольцевой жесткостью трубы, которая должна быть не менее номинальной жесткости трубы SN.

#### 9.11 Определение герметичности труб и муфт

##### 9.11.1 Определение герметичности труб

9.11.1.1 Для проведения испытания труб используют установку (стенд), оснащенный гидронасосом для заполнения испытываемой трубы водой и гидронасосом с указателем давления для создания испытательного (избыточного) давления воды в трубе. На боковых опорах стенда, одна из которых является подвижной, должны быть установлены кольцевые резиновые уплотнения, обеспечивающие герметичность трубы по обоим торцам. Схема установки для испытания труб приведена на рисунке 11.

\* Формулу применяют в международной стандартизации по стандарту [16].



1 — труба; 2 — торцевые уплотнители; 3 — неподвижная опора; 4 — подвижная опора с механизмами перемещения и фиксации; 5 — заполнение водой и создание избыточного давления; 6 — подвижные поддерживающие опоры

Рисунок 11 — Схема установки для испытания труб

9.11.1.2 Перед проведением испытания трубу устанавливают на подвижные поддерживающие опоры так, чтобы торцы трубы могли точно зайти в пазы кольцевых уплотнений на боковых опорах.

9.11.1.3 При проведении испытания герметичность полости трубы обеспечивают за счет прижима трубы подвижной боковой опорой с усилием, превышающим силу, возникающую от избыточного давления внутри трубы, действующую на подвижную и неподвижную опоры. После фиксирования трубы между боковыми опорами трубу полностью заполняют водой, затем включают гидронасос, создающий необходимое испытательное давление.

Испытательное давление в мегапаскалях должно быть не менее полуторного номинального давления PN. Значение испытательного давления определяют в технической документации, утвержденной в установленном порядке.

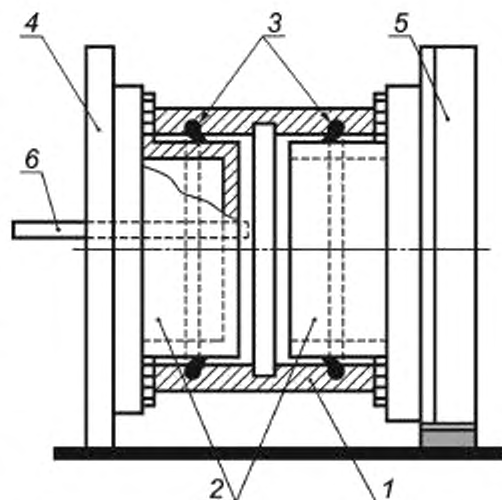
9.11.1.4 Трубу считают выдержавшей испытания на герметичность, если в течение 5 мин после достижения необходимого испытательного давления на поверхности трубы во время проведения испытания и после его окончания не будут визуально обнаружены разрывы, трещины, вздутия, просачивание воды на наружные поверхности в виде росы, капель, струек.

По окончании испытания отводят боковую подвижную опору и сливают воду из полости трубы.

#### 9.11.2 Определение герметичности муфт с уплотнениями

9.11.2.1 Для проведения испытания муфт используют установку, схема которой приведена на рисунке 12. В конструкцию установки входят следующие основные элементы:

- сменные стальные оправки, позволяющие имитировать установку муфты на трубу, диаметр оправок для муфты номинальным диаметром DN должен быть равен наружному диаметру трубы  $D_n$  (таблица 4);
- подвижная и неподвижная опоры с резиновыми уплотнителями;
- гидронасос с указателем давления для подачи испытательного давления.



1 — муфта; 2 — оправки; 3 — кольцевые уплотнители муфты; 4 — неподвижная опора; 5 — подвижная опора; 6 — подача испытательного давления

Рисунок 12 — Схема установки для испытания муфт

9.11.2.2 Перед проведением испытания муфту комплектуют кольцевыми уплотнениями (приложение Г) и устанавливают на стенд. Затем муфту устанавливают на оправки и фиксируют между неподвижной и подвижной опорами.

9.11.2.3 При проведении испытания в полость муфты между кольцевыми уплотнениями гидронасосом закачивают воду до установления необходимого испытательного давления. Испытательное давление в мегапаскалях должно быть равно полуторному номинальному давлению PN.

9.11.2.4 Муфту с установленными кольцевыми уплотнениями считают выдержавшей испытания на герметичность, если в течение 5 мин после достижения необходимого испытательного давления оно не упадет более чем на 0,05 % и/или на поверхности муфты во время проведения испытания и после его окончания не будут визуально обнаружены разрывы, трещины, просачивание воды на наружные поверхности в виде росы, капель, струек, а также если не будет обнаружено подтекание воды из-под кольцевых уплотнений.

## 10 Транспортирование и хранение

10.1 Изделия транспортируют железнодорожным (на открытом подвижном составе) и автомобильным видами транспорта в горизонтальном положении в соответствии с правилами перевозки грузов и техническими условиями погрузки и крепления грузов, действующими на транспорте данного вида.

В зависимости от номенклатуры изделий и объемов перевозимого груза при железнодорожных перевозках можно использовать следующие виды отправок: повагонную, групповую и сборную повагонную.

Допускается транспортирование изделий другими видами транспорта при согласовании изготовителем требований к транспортированию с заинтересованными ведомствами и организациями в установленном порядке.

10.2 Погрузочно-разгрузочные работы и складирование изделий следует выполнять с соблюдением мер, исключающих возможные повреждения изделий в результате ударов, смятия, кратковременного температурного воздействия выше 80 °С и др.

При проведении погрузочно-разгрузочных работ необходимо соблюдать требования по обеспечению сохранности открытого подвижного состава в соответствии с ГОСТ 22235.

10.3 При транспортировании допускается укладка труб номинальным диаметром DN не более 1400 в несколько ярусов, с опорой верхних ярусов на деревянные ложементы или бруски нижних ярусов. Высота штабеля ограничивается габаритами транспортного средства и условиями перевозки. Трубы, укомплектованные муфтами, укладывают с попеременной ориентировкой свободного конца трубы (или конца трубы с муфтой) в противоположных направлениях.

10.4 При транспортировании трубы в ярусах разделяют прокладками. На пол открытого подвижного состава или кузова автомашины должны быть уложены подкладки. Во избежание раскатывания труб необходимо обвязывать их средствами скрепления грузов (5.7.6) или фиксировать деревянными клиньями в местах опоры на подкладки, ложементы или бруски.

При транспортировании труб на открытом подвижном составе необходимо использовать платформы с боковыми вертикальными деревянными стойками.

10.5 При транспортировании автомобильным транспортом трубы должны быть зафиксированы (увязаны) относительно кузова мягкими средствами скрепления. Транспортирование отдельных фитингов или фитингов, состыкованных с трубой, следует проводить на поддонах по ГОСТ 9078 или на специальных поддонах, изготовленных по нормативным или техническим документам, утвержденным в установленном порядке.

10.6 При транспортировании изделий по территории Российской Федерации железнодорожным транспортом необходимо соблюдать требования к размещению и креплению грузов в соответствии с действующими на российских железных дорогах техническими условиями размещения и крепления грузов в вагонах и контейнерах.

10.7 Перемещения труб и фитингов при погрузке/разгрузке и складировании осуществляют с использованием мягких строп или ремней шириной не менее 80 мм с двойной сбалансированной строповкой.

10.8 Особую осторожность следует соблюдать для предотвращения повреждений торцов труб и фитингов. В случаях нарушения защиты торцов поднятие изделий при помощи крюков за торцы строго запрещено.

10.9 При перемещении и складировании не допускается волочение изделий по каким-либо поверхностям.

10.10 Рабочий персонал, осуществляющий погрузочно-разгрузочные работы, должен быть проинструктирован о методах осторожного обращения со стеклокомпозитными изделиями во время их складирования и перемещения.

10.11 Изделия хранят под навесом и на открытых площадках в соответствии с ГОСТ 15150 в условиях 5 (ОЖ4) или 8 (ОЖ3) соответственно.

10.12 Изделия должны храниться на расстоянии не менее 1 м от нагревательных приборов.

10.13 Изделия, не имеющие наружного защитного слоя, предохраняющего поверхность изделий от воздействия солнечных лучей, не рекомендуется хранить на открытых площадках, не защищенных от прямых солнечных лучей, более 12 месяцев.

10.14 Трубы хранят в горизонтальном положении. Высота штабеля не должна превышать 3 м. Трубы номинальным диаметром свыше 1400 должны храниться в штабеле в один ряд.

10.15 При транспортировании и хранении изделия укладывают на деревянные бруски с опорой на плотное основание. Выступающие части должны находиться на расстоянии не менее 2 см от поверхности основания. Следует исключить непосредственный контакт поверхностей изделий друг с другом.

При проведении погрузочно-разгрузочных работ и при хранении труб и фитингов на железнодорожных путях общего пользования грузоотправителя (грузополучателя) должны выполняться требования 5.7.2 — 5.7.4, 5.7.6, 5.7.7, 10.2 — 10.4, 10.6 — 10.14.

Допускается использовать в качестве увязочных средств проволочные увязки и растяжки. При этом в местах контактов увязочных средств с поверхностью изделий необходимо устанавливать резиновые или синтетические прокладки.

## 11 Указания по эксплуатации

11.1 Изделия из стеклокомпозитных материалов предназначены для эксплуатации в макроклиматических районах с умеренным и холодным климатом в части условий эксплуатации по ГОСТ 15150 при температуре воздуха от минус 60 °С до плюс 50 °С.

11.2 Изделия, изготовленные в соответствии с настоящим стандартом, применяют по назначению, указанному потребителем в техническом задании на изготовление, при постоянных температурах транспортируемых жидкостей  $T_3$  не более плюс 35 °С и при рабочем давлении, не превышающем номинальное.

Допускается:

- эксплуатация изделий при кратковременных (залповых) повышениях  $T_3$  до плюс 50 °С при рабочем давлении, не превышающем номинальное (таблица 2);

- по согласованию между изготовителем и потребителем в соответствии с технической документацией, утвержденной в установленном порядке, эксплуатация изделий при постоянной температуре  $T_3$  до плюс 70 °С, при условии выполнения требований, соответствующих таблицам 8 и 9;

- эксплуатация изделий при постоянной  $T_3$  от плюс 35 °С до плюс 50 °С при номинальном давлении, уменьшенном до ближайшего меньшего номинального давления PN, соответствующего таблице 2.

### Примеры

**1 Изделия, изготовленные на PN 1,0, в случае эксплуатации при  $T_3$  от плюс 35 °С до плюс 50 °С применяют в трубопроводах с PN не более PN 0,6.**

**2 В безнапорных трубопроводах, эксплуатируемых при  $T_3$  от плюс 35 °С до плюс 50 °С, применяют изделия, изготовленные на PN не менее PN 0,6.**

11.3 При монтаже труб необходимо обратить внимание на целостность наружного и внутреннего слоев труб и соединяемых деталей, а также на целостность и состояние торцов труб, муфт и уплотнителей.

11.4 В случае обнаружения дефектов на внутренних поверхностях изделий или на внешней поверхности калиброванной части трубы, подготовленной для установки муфты, монтаж разрешается вести только после устранения дефектов (приложение В). В случае обнаружения дефектов на уплотнительных кольцах муфтового соединения уплотнительные кольца следует заменить.

11.5 При необходимости, очистку внутренних поверхностей изделий выполняют только ветошью, мягкими щетками и деревянными приспособлениями. Применение для очистки металлических инструментов не допускается.

11.6 В процессе монтажа и эксплуатации изделий не допускается применение открытого огня ближе 1 м от трубы.

11.7 Работы по монтажу и эксплуатации изделий в составе трубопроводов следует проводить в соответствии с требованиями строительных норм и правил [17] — [23] и в соответствии с инструкциями изготовителя по монтажу и эксплуатации, передаваемыми потребителю в комплекте поставки.

11.8 Выполнение ламинированных соединений при монтаже и ремонте проводят силами специалистов изготовителя или профессионально подготовленных специалистов строительно-монтажных и эксплуатирующих организаций в соответствии с инструкцией изготовителя по ламинированию в полевых условиях.

## **12 Гарантии изготовителя**

12.1 Изготовитель гарантирует соответствие труб и фитингов требованиям настоящего стандарта при соблюдении условий транспортирования и хранения.

12.2 Гарантийный срок хранения — 12 месяцев со дня отгрузки.

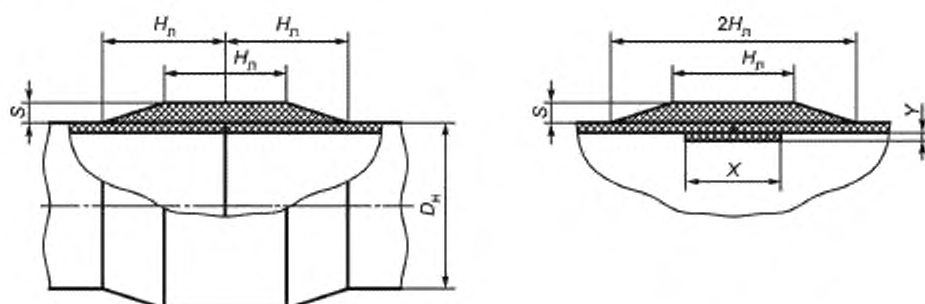
**Приложение А**  
**(справочное)**

**Схема ламинирования соединений и фитингов**

А.1 Ламинированные соединения выполняют при изготовлении отводов, переходов, тройников, а также при соединении труб и фланцев по согласованию между изготовителем и потребителем. Ламинированные соединения выполняют в соответствии с технологической и конструкторской документацией, утвержденной в установленном порядке.

**П р и м е ч а н и е** — Ламинированные соединения выполняют также в полевых условиях при монтаже трубопровода или при ремонтных работах.

А.2 Размеры ламинированного соединения для различных случаев его применения должны соответствовать рисунку А.1, где в качестве примера показан вид ламинированного соединения труб наружным диаметром  $D_{\text{н}}$ .



**а** – Общий вид соединения

**б** – Размеры слоев ламината с внутренним ламинированием

$H_n$  – длина ламинирования, приходящаяся на каждую из стыкуемых труб;  $S$  – общая высота слоев формованного ламината на наружной поверхности трубы;  $D_{\text{н}}$  – наружный диаметр стыкуемых труб;  $Y$  – общая высота слоев формованного ламината внутри трубы;  $X$  – длина ламината, формируемого внутри трубы

**Рисунок А.1** — Ламинированное соединение труб

А.3 Технология ламинирования, используемая при изготовлении фитингов, должна обеспечивать значения показателей 1, 3, 5 в таблице 9 настоящего стандарта для фитингов равными или превосходящими аналогичные показатели для стеклокомпозитных труб, с которыми они стыкуются в трубопроводе.

**П р и м е ч а н и е** — Возможное уменьшение прочности ламинированных частей фитингов на сдвиг при действии продольных (осевых) нагрузок должно быть учтено при проектировании и прокладке трубопровода путем установки анкерных блоков.

А.4 Размеры, определяющие массу и форму ламината, соответствуют технической документации, утвержденной в установленном порядке.

**Приложение Б**  
**(обязательное)**

**Порядок оформления и утверждения контрольных образцов-эталонов внешнего вида**

Б.1 Контрольные образцы-эталоны труб и фитингов представляют собой образцы труб и фитингов длиной не менее 300 + 330 мм с нанесенной маркировкой, отобранных из серийно выпущенной партии изделий, изготовленной в соответствии с требованиями настоящего стандарта. К каждому контрольному образцу-эталоноу прикрепляют один опломбированный ярлык (Б.5).

Б.2 Контрольные образцы-эталоны изделий изготавливают, оформляют и утверждают на номинальный диаметр DN = \_\_\_\_\_, номинальное давление PN = \_\_\_\_\_ и номинальную жесткость SN = \_\_\_\_\_ для произвольно выбранных DN, PN и SN в соответствии с таблицами 1 — 3 настоящего стандарта в количестве одного образца-эталоноа на каждое изделие.

Контрольные образцы-эталоны должны быть утверждены на срок до пересмотра или изменений требований настоящего стандарта в части внешнего вида.

Б.3 При внесении изменений в 5.3 настоящего стандарта контрольные образцы-эталоны подлежат замене и переутверждению.

Б.4 Контрольные образцы-эталоны хранятся на предприятии-изготовителе.

Б.5 Форма ярлыка для контрольного образца-эталоноа:

Установлен \_\_\_\_\_ 20 \_\_\_\_ г.  
(число, месяц, год)

Настоящий контрольный образец-эталон \_\_\_\_\_,  
(условное обозначение изделия)

изготовленный предприятием \_\_\_\_\_, полностью  
(наименование предприятия-изготовителя)

соответствует настоящему стандарту ГОСТ Р 54560—2011 и служит контрольным образцом-эталонем на срок с

\_\_\_\_\_ 20 \_\_\_\_ г. по \_\_\_\_\_ 20 \_\_\_\_ г.  
(число, месяц, год) (число, месяц, год)

Контрольный образец-эталон хранится в \_\_\_\_\_.

Генеральный директор \_\_\_\_\_

\_\_\_\_\_  
(фамилия, И.О.)

\_\_\_\_\_  
(подпись)

МП



**Приложение В**  
**(рекомендуемое)**

**Перечень возможных дефектов поверхностей труб и фитингов**

В.1 Типы дефектов, критерии приемки и рекомендуемые корректирующие действия приведены в таблице В.1.

В.2 Отбраковке подлежат изделия, которые вследствие дефектов внешних поверхностей не удовлетворяют требованиям, установленным в 5.3 настоящего стандарта, и при наличии которых не может быть гарантирована безопасная эксплуатация изделий в течение всего срока эксплуатации.

Т а б л и ц а В.1

Наименование дефекта	Описание дефекта	Критерии*	Корректирующие действия
Скол	Небольшой кусок, отколотый от края или с поверхности, без видимых пор, расслоений и стекловолокон	Максимальный размер скола — 3,0 мм	До 3,0 мм — ремонт, более 3,0 мм — отбраковка
Трещина	Разделение материала, видимое с двух противоположных сторон, распространяющееся по всей толщине стенки	Трещина любой длины	Отбраковка
Поверхностная трещина	Трещина (разделение материала) на наружной или внутренней поверхности изделия	Максимальная длина — 3,0 мм	На наружной поверхности до 3,0 мм — ремонт, более 3,0 мм — отбраковка; на внутренней поверхности — отбраковка
Волосяные трещины	Тонкие трещины на или под наружной поверхностью изделия	Максимальная длина трещин — 13,0 мм	До 13,0 мм — ремонт, более 13,0 мм — отбраковка
Расслоение по торцу	Разделение слоев материала на торцах трубы или муфты	Максимальный размер — 3,0 мм	До 3,0 мм — ремонт, более 3,0 мм — отбраковка
Внутреннее расслоение	Разделение слоев материала внутри стенки изделия	Дефект любого размера	Отбраковка
Непропитанный связующим участок поверхности	Область наружного слоя, на которой армирующее стекловолокно не было пропитано смолой	Максимальный размер области любой формы — 10 мм	До 10 мм — ремонт, более 10 мм — отбраковка
Постороннее включение	Частицы постороннего вещества, видимые во внутреннем или наружном слоях или на торцах труб и муфт	Максимальный размер в любом измерении — 0,8 мм	На наружной поверхности и на торцах до 0,8 мм — ремонт, на внутренней поверхности — отбраковка
Разлом	Разрыв поверхности в наружном слое без проникновения в структурный слой	Максимальная длина — 20 мм	До 20 мм — ремонт, более 10 мм — отбраковка
Воздушный пузырь	Включения воздуха внутри слоя и между слоями армирования обычно сферической формы	Максимальный диаметр — 1,5 мм	Ремонт только в поверхностном слое, в остальных случаях — отбраковка

Продолжение таблицы В.1

Наименование дефекта	Описание дефекта	Критерии*	Корректирующие действия
Вздутие	Вспучивание наружной поверхности обычно округлой формы с определяемыми границами	Максимальный диаметр — 6,0 мм; максимальная высота — 3,0 мм, без видимых структурных нарушений	Принятие
Перегрев	Разложение связующего в виде изменения цвета, искажения формы или разрушения поверхности	Нарушение структуры любых размеров	Отбраковка
«Рыбий глаз»	Небольшой сферический участок на наружной поверхности, не сплавившийся полностью с окружающим материалом	Максимальный диаметр — 10 мм	До 10 мм — ремонт, более 10 мм — отбраковка
Бугристость	Хаотически и/или регулярно расположенные бугристости на наружной поверхности изделия	Максимальный размер — 14 мм, высота — до 3 мм	Принятие
Бугорки	Небольшое острое или коническое возвышение на поверхности слоистого пластика	Максимальный диаметр — 3,0 мм, высота — до 2,0 мм	До 3,0 мм — ремонт, более 3,0 мм — отбраковка
Углубление	Небольшое кратерообразное углубление на наружной поверхности изделия, максимальный размер которого примерно равен глубине	Максимальный диаметр — 0,4 мм; глубина — менее 1 % толщины стенки	До 0,4 мм — ремонт, более 0,4 мм — отбраковка
Пористость	Наличие многочисленных видимых пор	Максимальное количество — 25 пор на пористом участке размером 60 см <sup>2</sup>	Ремонт, при превышении границ — отбраковка
Наплыв связующего (смолы)	Заметное скопление излишка смолы на небольшом участке поверхности	Максимальный размер — 3,0 мм, максимальная высота — 3,0 мм	Принятие
Свищ	Продолговатое включение воздуха на или вблизи наружной поверхности, возможно, покрытое тонкой пленкой отвержденной смолы	Максимальный размер — 5,0 мм, глубина — не более 2,0 мм	Ремонт, за пределами ограничений — отбраковка
Складки	Дефект, имеющий вид волны на наружной поверхности, сформировавшейся в армирующем материале без видимых нарушений в структуре материала	Максимальная длина не ограничивается; высота волны — не более 5 мм или не более 10 % толщины стенки	Принятие
Царапины	Неглубокие отметины, канавка, борозда или канал, появившийся в результате неправильного обращения или хранения	Максимальная длина — 25,0 мм; максимальная глубина — 0,1 мм	Ремонт, за пределами ограничений — отбраковка
Недостаток связующего (смолы)	В структуре стенки состояние недостаточного заполнения материала смолой.  Примечание — Может быть выявлено либо по отсутствию поверхностной пленки на некоторых участках, либо по более светлым участкам материала, проступающим сквозь поверхностный слой	Любого размера и формы	Отбраковка

Окончание таблицы В.1

Наименование дефекта	Описание дефекта	Критерии*	Корректирующие действия
Разрушение наружного слоя и ослабление армирующих волокон	Повреждение наружной поверхности под действием ультрафиолетового излучения или по иным причинам, вызываемое хранением в течение длительного времени	Глубина не ограничивается поверхностным слоем, площадь поверхности не ограничивается	Отбраковка
Оголение волокон	Появление армирующих волокон на поверхности изделия	Дефект любого размера	Отбраковка
Ямка (микроотверстие)	Небольшой кратер на внутренней поверхности, максимальный диаметр которого равен или меньше глубины	Дефект любого размера	Отбраковка
* Минимальное расстояние между ближайшими областями дефекта не должно превышать 50 мм.			

Приложение Г  
(справочное)

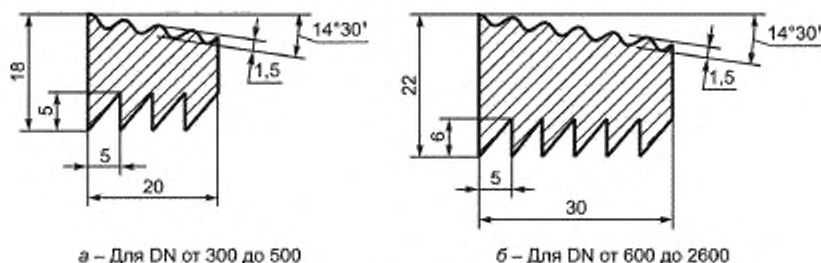
## Размеры и технические характеристики уплотнений и упоров

Г.1 Кольцевые уплотнения (уплотнительные кольца) и центральные упоры в муфтах должны изготавливаться из этилен-пропиленового каучука (международное обозначение — EPDM) или других уплотнительных материалов.

Г.2 Срок эксплуатации уплотнительных колец и центральных упоров для трубопроводов водоснабжения и водоотведения при установленных в настоящем стандарте условиях эксплуатации должен составлять не менее 50 лет.

Г.3 Герметичность муфтового соединения должна обеспечиваться специальным профилем уплотнительного кольца и физико-механическими свойствами материала уплотнения.

Г.4 Возможные профиль и размеры уплотнительных колец в миллиметрах для установленных в настоящем стандарте номинальных диаметров DN приведены на рисунке Г.1.



а – Для DN от 300 до 500

б – Для DN от 600 до 2600

Рисунок Г.1 — Профили уплотнительных колец

Г.5 Значения показателей физико-механических свойств материала уплотнительных колец и упоров приведены в таблице Г.1.

Т а б л и ц а Г.1

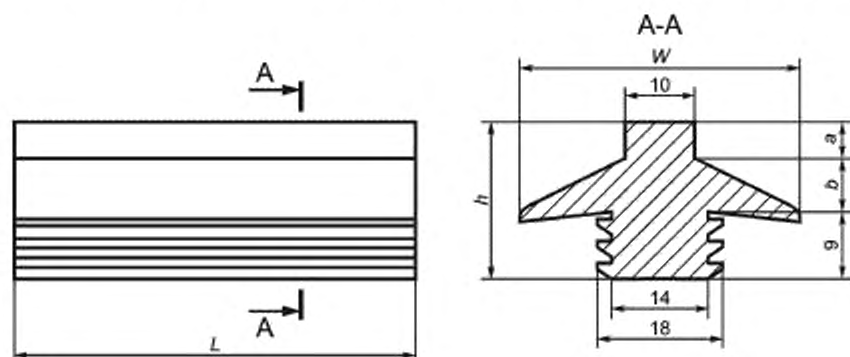
Наименование показателя	Значение		Метод испытания
	для колец	для упоров	
1 Твердость по Шору А, ед. Шора А	50 — 60	70 — 80	По ГОСТ 263
2 Условная прочность при растяжении, МПа, не менее	9,0		По ГОСТ 270
3 Относительное удлинение при разрыве, %, не менее	300	200	По ГОСТ 270
4 Относительная остаточная деформация после старения в воздухе при сжатии 20 % при температуре 23 °С в течение 72 ч, %, не более	12		По ГОСТ 9.029, метод Б
5 Относительная остаточная деформация после старения в воздухе при сжатии 20 % при температуре 70 °С в течение 24 ч, %, не более	20		По ГОСТ 9.029, метод Б
6 Относительная остаточная деформация после старения в воздухе при сжатии 20 % при температуре 70 °С в течение 168 ч, %, не более	15		По ГОСТ 9.029, метод Б
7 Изменение объема образца в воде при температуре 70 °С в течение 168 ч, %	От -1 до + 8		По ГОСТ 9.030, метод А
8 Изменение твердости после старения в воздухе при температуре 70 °С в течение 168 ч, ед. Шора А	От + 8 до -5		По ГОСТ 9.024 метод 1
9 Изменение условной прочности при растяжении после старения в воздухе при температуре 70 °С в течение 168 ч, %, не более	20		По ГОСТ 9.024 метод 1

Г.6 Значения внешнего диаметра и массы уплотнительного кольца для установленных в настоящем стандарте номинальных диаметров DN приведены в таблице Г.2.

Таблица Г.2

Номинальный диаметр DN	Внешний диаметр кольца, мм	Масса кольца, кг
300	361 ± 1,8	0,4
350	414 ± 2,1	0,5
400	466 ± 2,3	0,5
450	519 ± 2,6	0,6
500	572 ± 2,9	0,7
600	675 ± 3,2	1,4
700	781 ± 3,2	1,6
800	888 ± 4,0	1,9
900	994 ± 4,0	2,1
1000	1100 ± 4,0	2,3
1200	1313 ± 4,2	2,8
1400	1525 ± 4,9	3,3
1600	1738 ± 5,6	3,7
1800	1950 ± 6,2	4,2
2000	2163 ± 6,9	4,6
2200	2375 ± 7,6	5,1
2400	2588 ± 8,3	5,6
2600	2802 ± 11,0	6,0

Г.7 Возможные профиль, размеры в миллиметрах и количество центральных упоров для установленных в настоящем стандарте номинальных диаметров DN приведены на рисунке Г.2 и в таблице Г.3.



$L$  — длина упора;  $W$  — ширина упора по опорным планкам;  $a$  — высота упорного буртика;  $b$  — высота опорных планок;  $h$  — высота упора

Рисунок Г.2 — Профиль и размеры центрального упора

П р и м е ч а н и е — Для муфт номинальным диаметром DN до 600, как правило, применяется центральный упор в виде сплошного упорного кольца.

Таблица Г.3

Номинальный диаметр DN	W, мм	h, мм	a, мм	b, мм	Длина упорного кольца или упора L, мм	Количество колец или упоров на 1 муфту	Масса упорного кольца или упора*, кг/ед
300	30	16,5	2,5	5,0	1117,8 ± 5,7	1	0,49
350	30	16,5	2,5	5,0	1284,3 ± 6,6	1	0,57
400	30	16,5	2,5	5,0	1447,5 ± 7,2	1	0,66
450	40	19,0	2,5	7,5	1614,0 ± 8,2	1	0,85
500	40	19,0	2,5	7,5	1780,4 ± 9,1	1	0,95
600	40	21,5	5,0	7,5	75	6	0,07
700	40	21,5	5,0	7,5	75	7	0,07
800	40	26,5	10,0	7,5	75	8	0,08
900	40	26,5	10,0	7,5	75	9	0,08
1000	40	26,5	10,0	7,5	75	10	0,08
1200	40	26,5	10,0	7,5	75	12	0,08
1400	40	26,5	10,0	7,5	75	14	0,08
1600	40	26,5	10,0	7,5	150	16	0,16
1800	40	26,5	10,0	7,5	150	18	0,16
2000	40	26,5	10,0	7,5	150	20	0,16
2200	40	26,5	10,0	7,5	150	22	0,16
2400	40	26,5	10,0	7,5	150	24	0,16
2600	40	26,5	10,0	7,5	150	26	0,16

\* Масса упорного кольца (сегмента) приведена для справки.

Г.8 Размеры уплотнений и центральных упоров могут быть установлены по согласованию между изготовителем и потребителем.

Г.9 Уплотнительные кольца и центральные упоры в случае их применения в системах питьевого водоснабжения должны соответствовать требованиям гигиенических нормативов [7].

Г.10 Уплотнительные кольца и центральные упоры должны иметь соответствующую маркировку с обязательным указанием предприятия-изготовителя и года изготовления.

## Библиография

- [1] Международный стандарт ИСО 10639:2004 (ISO 10639:2004) Системы пластмассовых напорных и безнапорных трубопроводов для водоснабжения. Системы из термореактивного стеклопластика на основе ненасыщенной полиэфирной смолы (Plastics piping systems for pressure and non-pressure water supply — Glass-reinforced thermosetting plastics (GRP) systems based on unsaturated polyester (UP) resin)
- [2] Международный стандарт ИСО 10467:2004 (ISO 10467:2004) Пластиковые трубопроводные системы для напорной и безнапорной канализации и дренажа. Армированные стекловолокном термореактивные пластики (GRP) на основе ненасыщенных полиэфирных смол (Plastics piping systems for pressure and non-pressure drainage and sewerage — Glass-reinforced thermosetting plastics (GRP) systems based on unsaturated polyester (UP) resin)\*
- [3] Международный стандарт ИСО 10468:2003 (ISO 10468:2003) Трубы из термореактивных стеклопластиков (GRP). Определение долгосрочной удельной жесткости при кольцевой ползучести в мокрых условиях и расчет коэффициента в мокрых условиях (Glass-reinforced thermosetting plastics (GRP) pipes — Determination of the longterm specific ring creep stiffness under wet conditions and calculation of the wet creep factor)
- [4] Международный стандарт ИСО 10471:2003 (ISO 10471:2003) Трубы из термореактивных стеклопластиков (GRP). Определение долгосрочной предельной деформации изгиба и долгосрочной предельной относительной кольцевой деформации в мокрых условиях (Glass-reinforced thermosetting plastics (GRP) pipes — Determination of the longterm ultimate bending strain and the longterm ultimate relative ring deflection under wet conditions)
- [5] Международный стандарт ИСО 14828:2003 (ISO 14828:2003) Термоотверждающиеся пластмассы, армированные стеклом. Определение долгосрочной удельной кольцевой жесткости при релаксации при влажных условиях и расчет коэффициента релаксации при влажных условиях (Glass-reinforced thermosetting plastics (GRP) pipes — Determination of the longterm specific ring relaxation stiffness under wet conditions and calculation of the wet relaxation factor)
- [6] Национальный стандарт Германии ДИН EN 1447:2011 (DIN EN 1447:2011) Трубы из термореактивного стеклопластика. Определение долгосрочного сопротивления внутреннему давлению (Plastics piping systems — Glass-reinforced thermosetting plastics (GRP) pipes — Determination of long-term resistance to internal pressure; German version EN 1447:2009+A1:2010)
- [7] Гигиенические нормативы ГН 2.3.3.972 — 00 Предельно допустимые количества химических веществ, выделяющихся из материалов, контактирующих с пищевыми продуктами
- [8] Гигиенические нормативы ГН 2.2.5.1313 — 03 Химические факторы производственной среды. Предельно допустимые концентрации (ПДК) вредных веществ в воздухе рабочей зоны
- [9] Гигиенические нормативы ГН 1.2.6.1338 — 03 Предельно допустимые концентрации (ПДК) загрязняющих веществ в атмосферном воздухе населенных мест
- [10] Санитарные правила и нормы СанПиН 2.1.7.1322 — 03 Гигиенические требования к размещению и обезвреживанию отходов производства и потребления
- [11] Международный стандарт ИСО 178:2010 (ISO 178:2010) Пластмассы. Определение свойств при изгибе (Plastics — Determination of flexural properties)
- [12] Международный стандарт ИСО 527-4:1997 (ISO 527-4:1997) Пластмассы. Определение механических свойств при растяжении. Часть 4. Условия испытаний для изотропных и ортотропных пластических композиционных материалов, армированных волокнами (Plastics — Determination of tensile properties — Part 4: Test conditions for isotropic and orthotropic fibre-reinforced plastic composites)\*

\* Официальный перевод этого стандарта находится в Федеральном информационном фонде технических регламентов и стандартов.

- |   |   |
|---|---|
| [13] Международный стандарт ИСО 8513:2000 (ISO 8513:2000)                     | Системы трубопроводов пластмассовые. Трубы из термореактивных стеклопластиков. Определение механических свойств при продольном растяжении (Plastics piping systems — Glass-reinforced thermosetting plastics (GRP) pipes — Determination of longitudinal tensile properties)  |
| [14] Стандарт Великобритании БС EN 1394:1997 (BS EN 1394:1997)                | Трубы из термореактивного стеклопластика. Определение кажущегося первоначального предела прочности при растяжении по окружности (Plastics piping systems — Glass-reinforced thermosetting plastics (GRP) pipes — Determination of the apparent initial circumferential tensile strength)  |
| [15] Международный стандарт ИСО 11357-5:1999 (ISO 11357-5:1999)               | Пластмассы. Дифференциальная сканирующая калориметрия. Часть 5. Определение характеристических температур и времени по кривым реакции, определение энтальпии реакции и степени превращения (Plastics — Differential scanning calorimetry (DSC) — Part 5: Determination of characteristic reaction-curve temperatures and times, enthalpy of reaction and degree of conversion)* |
| [16] Международный стандарт ИСО 7685:1998 (ISO 7685:1998)                     | Системы пластмассовых трубопроводов. Трубы из термореактивного стеклопластика. Определение начальной характерной жесткости по кольцу (Plastics piping systems — Glass-reinforced thermosetting plastics (GRP) pipes — Determination of initial specific ring stiffness)   |
| [17] Строительные нормы и правила СНиП 2.04.02—84 (с изм. 1 1986, попр. 2000) | Водоснабжение. Наружные сети и сооружения   |
| [18] Строительные нормы и правила СНиП 2.04.03—85 (с изм. 1986)               | Канализация. Наружные сети и сооружения   |
| [19] Строительные нормы и правила СНиП 3.05.04—85                             | Наружные сети и сооружения водоснабжения и канализации  |
| [20] Строительные нормы и правила СНиП 3.05.05—84                             | Технологическое оборудование и технологические трубопроводы   |
| [21] Свод правил СП 40-102—2000   | Проектирование и монтаж трубопроводов систем водоснабжения и канализации из полимерных материалов. Общие требования   |
| [22] Свод правил СП 40-104—2001   | Проектирование и монтаж подземных трубопроводов водоснабжения из стеклопластиковых труб   |
| [23] Свод правил СП 40-105—2001   | Проектирование и монтаж подземных трубопроводов канализации из стеклопластиковых труб   |

\* Официальный перевод этого стандарта находится в Федеральном информационном фонде технических регламентов и стандартов.



---

УДК 678.742 — 462:006.354

ОКС 23.040.20  
23.040.45

ОКП 22 9641  
22 9690

Ключевые слова: трубы, детали трубопроводов, реактопласты, стеклокомпозитные трубы, фитинги, технические требования, основные размеры, маркировка, улаковка, требования безопасности, методы испытаний, транспортирование, хранение, гарантия

---

Редактор *Л. И. Нахимова*  
Технический редактор *В. Н. Прусакова*  
Корректор *Н. И. Гаерищук*  
Компьютерная верстка *З. И. Мартыновой*

Сдано в набор 19.04.2012. Подписано в печать 09.07.2012. Формат 60×84<sup>1/8</sup>. Бумага офсетная. Гарнитура Ариал.  
Печать офсетная. Усл. печ. л. 5,58. Уч.-изд. л. 5,05. Тираж 176 экз. Зак. 748

---

ФГУП «СТАНДАРТИНФОРМ», 123995 Москва, Гранатный пер., 4.  
[www.gostinfo.ru](http://www.gostinfo.ru) [info@gostinfo.ru](mailto:info@gostinfo.ru)

Набрано и отпечатано в Калужской типографии стандартов, 248021 Калуга, ул. Московская, 256.