

ГОСУДАРСТВЕННАЯ СИСТЕМА ОБЕСПЕЧЕНИЯ
ЕДИНСТВА ИЗМЕРЕНИЙ

ИЗМЕРЕНИЕ РАСХОДА И КОЛИЧЕСТВА ЖИДКОСТЕЙ И
ГАЗОВ МЕТОДОМ ПЕРЕМЕННОГО ПЕРЕПАДА ДАВЛЕНИЯ

ДИАФРАГМА, СОПЛА ИСА 1932 И ТРУБЫ
ВЕНТУРИ, УСТАНОВЛЕННЫЕ
В ЗАПОЛНЕННЫХ ТРУБОПРОВОДАХ
КРУГЛОГО СЕЧЕНИЯ

ТЕХНИЧЕСКИЕ УСЛОВИЯ

Издание официальное

Предисловие

1 РАЗРАБОТАН Фирмой «Газприборавтоматика» РАО «Газпром», Всероссийским научно-исследовательским институтом расходомерии (ВНИИР) Госстандарта России, Научно-производственным объединением «Всероссийский научно-исследовательский институт метрологии им. Д.И. Менделеева» (НПО «ВНИИМ им. Д.И. Менделеева») Госстандарта России

ВНЕСЕН Госстандартом России

2 ПРИНЯТ Межгосударственным советом по стандартизации, метрологии и сертификации (протокол № 11 от 25 апреля 1997 г.)

За принятие проголосовали

Наименование государства	Наименование национального органа по стандартизации
Азербайджанская Республика	Азгосстандарт
Республика Армения	Армгосстандарт
Республика Белоруссия	Госстандарт Белоруссии
Грузия	Грузстандарт
Республика Казахстан	Госстандарт Республики Казахстан
Киргизская Республика	Киргизстандарт
Республика Молдова	Молдовастандарт
Российская Федерация	Госстандарт России
Республика Таджикистан	Таджикгосстандарт
Туркменистан	Главная государственная инспекция Туркменистана
Республика Узбекистан	Узгосстандарт

3 Постановлением Государственного комитета Российской Федерации по стандартизации, метрологии и сертификации от 11 декабря 1997 г. № 410 межгосударственный стандарт ГОСТ 8.563.1—97 введен в действие непосредственно в качестве государственного стандарта Российской Федерации с 1 июля 1998 г.

Постановлением Государственного комитета Российской Федерации по стандартизации и метрологии от 2 февраля 1999 г. № 26 дата введения перенесена на 1 октября 1999 г.

4 ВЗАМЕН ГОСТ 23720—79, ГОСТ 26969—86, РД 50—213—80, МИ 2204—92, МИ 2346—95

5 ПЕРЕИЗДАНИЕ. Июль 2005 г.

© ИПК Издательство стандартов, 1998
© Стандартиформ, 2005

Настоящий стандарт не может быть полностью или частично воспроизведен, тиражирован и распространен в качестве официального издания на территории Российской Федерации без разрешения Госстандарта России

Государственная система обеспечения единства измерений
Измерение расхода и количества жидкостей и газов методом переменного перепада давления
ДИАФРАГМЫ, СОПЛА ИСА 1932 И ТРУБЫ ВЕНТУРИ, УСТАНОВЛЕННЫЕ
В ЗАПОЛНЕННЫХ ТРУБОПРОВОДАХ КРУГЛОГО СЕЧЕНИЯ

Технические условия

State system for ensuring the uniformity of measurements.
 Measurement of liquids and gases flow rate and quantity by differential pressure method.
 Orifice plates, nozzles ISA 1932 and Venturi tubes inserted in circular cross-section filled conduits.
 Specifications

Дата введения 1999—10—01

1 ОБЛАСТЬ ПРИМЕНЕНИЯ

1.1 Настоящий стандарт распространяется на измерение расхода и количества жидкостей и газов (далее — среда) методом переменного перепада давления с использованием стандартных сужающих устройств (далее — СУ) в качестве первичных измерительных преобразователей.

1.2 Стандарт распространяется на измерение расхода и количества текучих сред:

- стационарных или медленно изменяющихся во времени;
- скорость которых в отверстии СУ меньше скорости распространения звука в них;
- находящихся в одной фазе;
- турбулентных потоков при числах Рейнольдса от $3,9 \cdot 10^3$ до 10^8 .

1.3 Стандарт устанавливает требования к геометрическим размерам и условиям применения СУ (диафрагм, сопел ИСА 1932, труб Вентури), установленных в трубопроводах круглого сечения, полностью заполненных средой.

1.4 Стандарт устанавливает требования к параметрам и условиям применения СУ, для которых коэффициенты истечения были определены экспериментально.

1.5 Стандарт соответствует международным стандартам [1], [2], [3].

2 НОРМАТИВНЫЕ ССЫЛКИ

В настоящем стандарте использованы ссылки на следующие стандарты:

ГОСТ 8.563.2—97 Государственная система обеспечения единства измерений. Измерение расхода и количества жидкостей и газов методом переменного перепада давления. Методика выполнения измерений с помощью сужающих устройств

ГОСТ 2939—63 Газы. Условия для определения объема

ГОСТ 14249—89 Сосуды и аппараты. Нормы и методы расчета на прочность

ГОСТ 15528—86 Средства измерений расхода, объема или массы протекающих жидкостей и газа. Термины и определения

ГОСТ 24856—81 (ИСО 6552—80) Арматура трубопроводная промышленная. Термины и определения

ГОСТ 30319.0—96 Газ природный. Методы расчета физических свойств. Общие положения

ГОСТ 30319.1—96 Газ природный. Методы расчета физических свойств. Определение физических свойств природного газа, его компонентов и продуктов его переработки

ГОСТ 30319.2—96 Газ природный. Методы расчета физических свойств. Определение коэффициента сжимаемости

ГОСТ 30319.3—96 Газ природный. Методы расчета физических свойств. Определение физических свойств по уравнению состояния

3 ТЕРМИНЫ И ОПРЕДЕЛЕНИЯ

Термины, используемые в стандарте, соответствуют [4] и ГОСТ 15528.

3.1 Измерения давления и перепада давления

3.1.1 Отверстие для отбора давления — круглое отверстие в стенке измерительного трубопровода

(далее — ИТ) или корпуса камеры СУ, служащее для передачи давления к средству измерений. Отверстие для отбора давления располагают на входе СУ (далее — перед СУ) или на выходе СУ (далее — за СУ).

3.1.2 Давление среды в ИТ — давление, измеренное в месте расположения отверстия для отбора давления перед СУ.

3.1.3 Перепад давления на СУ — разность между статическими давлениями среды, измеренными через отверстия для отбора давления перед и за СУ, если они расположены на одной высоте. Если отверстия для отбора давления расположены на разных высотах, то учитывают и статическое давление, обусловленное разностью высот расположения этих отверстий.

3.2 Стандартные сужающие устройства

3.2.1 Отверстие или горловина СУ — круглое отверстие в СУ, имеющее минимальное поперечное сечение, соосное ИТ.

3.2.2 Стандартная диафрагма (далее — диафрагма) — диск с круглым отверстием, имеющий острую прямоугольную входную кромку.

3.2.3 Сопло ИСА 1932 — СУ с круглым отверстием, имеющее на входе плавно сужающийся участок с профилем, образованным двумя сопрягающимися дугами, переходящий в цилиндрический участок на выходе, называемый «горловиной».

3.2.4 Расходомерная труба Вентури (далее — труба Вентури) — СУ с круглым отверстием, имеющее на входе конический сужающийся участок, переходящий в цилиндрический участок, соединенный на выходе с расширяющейся конической частью, называемой «диффузором».

Сопло Вентури — труба Вентури с сужающимся входным участком в виде сопла ИСА 1932.

3.2.5 Относительный диаметр отверстия СУ — отношение диаметра отверстия (или горловины) СУ к внутреннему диаметру ИТ перед СУ при рабочей температуре среды

$$\beta = d/D. \quad (3.1)^{1)}$$

Относительный диаметр отверстия (или горловины) трубы Вентури — отношение диаметра горловины к диаметру входного цилиндрического участка в сечении, проходящем через оси отверстий для отбора давления перед СУ.

Относительная площадь СУ — относительный диаметр отверстия СУ, возведенный в квадрат.

3.3 Параметры потока

3.3.1 Расход среды (далее — расход) — количество среды, протекающей через отверстие или горловину СУ в единицу времени.

Массовый расход выражают массой среды в единицу времени, объемный расход при рабочих условиях измерений — действительным объемом среды в единицу времени, стандартный объемный расход — приведенным к стандартным условиям объемом среды в единицу времени в соответствии с требованиями ГОСТ 2939.

3.3.2 Число Рейнольдса характеризует отношение силы инерции к силе вязкости потока

$$Re = \frac{UD\rho}{\mu} = \frac{4q_m}{\pi\mu D} = \frac{4q_v\rho_c}{\pi\mu D} = \frac{4q_o\rho}{\pi\mu D}. \quad (3.2)$$

3.3.3 Показатель изэнтропии (адиабаты) является термодинамической характеристикой потока сжимаемых сред, отображающей термодинамический процесс, происходящий без теплообмена с окружающей средой. Показатель изэнтропии равен отношению относительного изменения давления к соответствующему относительному изменению плотности при обратимом адиабатическом (изэнтропическом) процессе.

Для газов и паров вместо показателя изэнтропии могут быть использованы значения отношений удельных теплоемкостей при постоянных давлении и объеме в случае, если отсутствуют официальные данные о значениях κ .

3.3.4 Коэффициент истечения — отношение действительного значения расхода жидкости к его теоретическому значению. Экспериментально коэффициент истечения определяют на несжимаемой среде по измеренным значениям q_m , ρ , Δp , d и D из уравнения

$$C = \frac{q_m (1 - \beta^4)^{1/2}}{(\pi/4) d^2 (2 \Delta p \rho)^{1/2}}. \quad (3.3)$$

В общем случае коэффициент истечения зависит от типа СУ (потери энергии на нем), места расположения отверстий для отбора давления, от относительного диаметра отверстия СУ, числа

¹⁾ Перечень и пояснения условных обозначений параметров, используемых в разделе 3, приведены в разделе 4 настоящего стандарта.

Рейнольдса, неравномерности распределения скоростей по сечению (вызванной местными сопротивлениями и шероховатостью трубопровода), остроты входной кромки (у диафрагм) и т. д.

Для геометрически подобных СУ и при гидродинамическом подобии потоков среды значения C одинаковы.

Геометрическое подобие различных СУ характеризуют равенством отношений одних и тех же геометрических размеров СУ к диаметру ИТ.

Гидродинамическое подобие потоков (независимо от рода среды) характеризуют равенством чисел Рейнольдса.

Приведенные в разделах 8, 9 и 10 уравнения для определения коэффициентов истечения представляют собой уравнения аппроксимации экспериментальных данных. Значения C , рассчитанные по уравнениям аппроксимации для СУ различных типов, приведены в приложении А (таблицы А.1 — А.13).

3.3.5 Формула (3.3) дает различные значения коэффициентов истечения для несжимаемых и сжимаемых сред.

Коэффициент, учитывающий изэнтропическое расширение газа за СУ, называют коэффициентом расширения. Экспериментально коэффициент расширения определяют на сжимаемой среде по измеренным значениям q_m , ρ , Δd и D , а также по известному значению C из уравнения

$$\epsilon = \frac{q_m (1 - \beta^4)^{1/2}}{C(\pi/4)d^2 (2 \Delta p \rho)^{1/2}} \quad (3.4)$$

Коэффициент расширения зависит от отношения перепада давления к давлению на входе в СУ, показателя изэнтропии, типа СУ и относительного диаметра отверстия СУ.

Коэффициент расширения равен единице для несжимаемой среды и меньше единицы для сжимаемой среды.

Приведенные в разделах 8, 9 и 10 уравнения, по которым определяют коэффициенты расширения, представляют собой для диафрагм результат аппроксимации экспериментальных данных, а для сопел — результат решения уравнения, выведенного из общего уравнения энергии потока в случае изэнтропийного процесса.

Рассчитанные по этим уравнениям значения ϵ , приведены в приложении А (таблицы А.14 — А.15).

3.4 Параметры шероховатости

Параметр шероховатости Ra — среднее арифметическое из абсолютных значений расстояний между любой точкой профиля и средней линией в пределах базовой длины. Средняя линия — линия, проведенная так, что в пределах базовой длины среднее квадратическое отклонение профиля до этой линии минимально.

Значения этого параметра могут быть измерены с помощью выпускаемой промышленностью аппаратуры (например, профилометров или образцов шероховатости).

Шероховатость трубопровода при определении ее влияния на скорость течения потока оценивают по эквивалентной шероховатости $R_{ш}$. Значения эквивалентной шероховатости определяют из табличных данных (приложение Б, таблица Б.1) или экспериментально (приложение В).

4 ОБОЗНАЧЕНИЯ

4.1 Обозначения параметров

Основные условные обозначения параметров приведены в таблице 1.

Таблица 1 — Условные обозначения параметров

Условное обозначение	Наименование параметра	Размерность: M — масса; L — длина; T — время; θ — температура	Единица физической величины
C	Коэффициент истечения	Безразмерная величина	—
C	Коэффициент истечения, рассчитанный при числе Рейнольдса, стремящемся к бесконечности	Безразмерная величина	—
d	Диаметр отверстия или горловины СУ при рабочей температуре среды	L	м
d_{20}	Диаметр отверстия или горловины СУ при температуре 20 °С	L	м

Продолжение таблицы 1

Условное обозначение	Наименование параметра	Размерность: M — масса; L — длина; T — время; θ — температура	Единица физической величины
D	Внутренний диаметр ИТ на входе в СУ или входного цилиндрического участка классической трубы Вентури при рабочей температуре среды	L	м
D_{20}	Внутренний диаметр ИТ на входе в СУ или входного цилиндрического участка трубы Вентури при температуре 20 °С	L	м
E	Коэффициент скорости входа	Безразмерная величина	—
K_n	Поправочный коэффициент на притупление входной кромки отверстия диафрагмы	Безразмерная величина	—
$K_{ш}$	Поправочный коэффициент на шероховатость внутренней поверхности ИТ	Безразмерная величина	—
K_{Re}	Поправочный коэффициент на числ Рейнольдса	Безразмерная величина	—
l	Абсолютная длина	Безразмерная величина	—
L	Относительная длина $L = l/D$	L	м
p	Абсолютное давление среды перед СУ	Безразмерная величина	—
q_m	Массовый расход	$ML^{-1}T^{-2}$	Па
q_o	Объемный расход при рабочих условиях	MT^{-1}	кг/с
q_c	Объемный расход, приведенный к стандартным условиям	L^3T^{-1}	м ³ /с
r_k	Радиус закругления входной кромки диафрагмы	L^3T^{-1}	м ³ /с
R_a	Абсолютная шероховатость	L	м
R_{\equiv}	Эквивалентная шероховатость	L	м
Re	Число Рейнольдса, определенное относительно диаметра ИТ	L	м
t	Температура среды	Безразмерная величина	—
T	Термодинамическая температура среды	θ	°С
u	Скорость среды	θ	К
α	Коэффициент расхода	LT^{-1}	м/с
β	Относительный диаметр отверстия СУ	Безразмерная величина	—
δ	Относительная погрешность результата измерений	Безразмерная величина	—
Δp	Перепад давления на СУ	$\%$	Па
γ	Температурный коэффициент линейного расширения	$ML^{-1}T^{-2}$	°С ⁻¹
ϵ	Коэффициент расширения	θ^{-1}	—
ρ	Плотность среды	Безразмерная величина	—
δp	Потеря давления	ML^{-3}	кг/м ³
κ	Показатель изэнтропии (адиабаты)	$ML^{-1}T^{-2}$	Па
μ	Динамическая вязкость среды	Безразмерная величина	—
		$ML^{-1}T^{-1}$	Па · с

Остальные обозначения указаны непосредственно в тексте.

4.2 Индексы обозначений параметров

Одни индексы, соответствующие обозначениям параметров, относят к величинам, характеризующим эти параметры.

Другие индексы относят к обозначениям:

v — верхнего предела измерений или (и) изменения контролируемого параметра;

n — нижнего предела измерений или (и) изменения контролируемого параметра;

s — стандартных условий;

«—» (черта над обозначением параметра) — среднего значения параметра.

5 МЕТОД ОПРЕДЕЛЕНИЯ РАСХОДА

5.1 Принцип метода

Расход среды определяют методом переменного перепада давления. Принцип метода состоит в том, что в ИТ, по которому протекает среда, устанавливают СУ, создающее местное сужение потока. Вследствие перехода части потенциальной энергии потока в кинетическую средняя скорость потока в суженном сечении повышается, в результате чего статическое давление в этом сечении становится меньше статического давления перед СУ. Разность этих давлений тем больше, чем больше расход протекающей среды и, следовательно, она может служить мерой расхода.

Из закона сохранения энергии для стационарного потока следует

$$p_1 + \rho u_D^2/2 = p_2 + \rho u_d^2.$$

Использование в решении этого уравнения условия неразрывности потока несжимаемой среды

$$\rho u_D \pi D^2/4 = \rho u_d \pi d^2/4 = q_m,$$

приводит к теоретическому уравнению расхода несжимаемой среды

$$q_m = E (\pi d^2/4) (2\rho \Delta p)^{1/2},$$

где u_D — начальная скорость течения потока в ИТ;

u_d — скорость течения потока в отверстии СУ;

p_1 — давление на входе в СУ;

p_2 — давление на выходе из СУ;

ρ — плотность несжимаемой жидкости,

E — коэффициент скорости входа

$$E = 1/[1 - (u_D/u_d)^2]^{1/2} = 1/[1 - (d/D)^4]^{1/2} = 1/(1 - \beta^4)^{1/2}, \quad (5.1)$$

$$\Delta p = (p_1 - p_2) \text{ — перепад давления на СУ.}$$

Действительный массовый расход получается меньше рассчитанного по теоретическому уравнению расхода, что корректируется коэффициентом истечения C и дополнительно коэффициентом расширения ϵ для сжимаемых сред. Тогда уравнение расхода принимает вид

$$q_m = CE\epsilon (\pi d^2/4) (2\rho \Delta p)^{1/2}, \quad (5.2)$$

Значения C и ϵ определены в результате экспериментальных исследований, проведенных на гидравлических гладких трубопроводах при равномерном распределении скоростей потока по сечению трубопровода, и развитом турбулентном режиме течения этого потока. При исследованиях применяли диафрагмы с острой входной кромкой.

Наличие местных гидравлических сопротивлений (трубопроводной арматуры, отводов и т.д.) и применение шероховатых трубопроводов приводит к искажению распределения скорости по их сечению.

Для выравнивания распределения скоростей по сечению ИТ, неравномерность которого обусловлена наличием местных сопротивлений, применяют прямые участки трубопроводов определенной длины. Влияние шероховатости невозможно исключить подобным конструктивным путем. Поэтому влияние шероховатости ИТ на значение коэффициента истечения корректируют с помощью поправочного коэффициента на шероховатость внутренней поверхности ИТ $K_{ш}$.

Влияние на коэффициент истечения притупления входной кромки отверстия диафрагмы, обусловленного ее износом, корректируют с помощью поправочного коэффициента на притупление входной кромки отверстия диафрагмы K_n .

Таким образом, уравнение массового расхода в общем случае примет вид

$$q_m = CEK_{ш}K_n\epsilon (\pi d^2/4) (2\rho \Delta p)^{1/2} = \alpha K_{ш}K_n\epsilon (\pi d^2/4D) (2\rho \Delta p)^{1/2}, \quad (5.3)$$

где

$$\alpha = E/C.$$

Международный стандарт [1] не рассматривает случаи влияния на коэффициент истечения шероховатости внутренней поверхности ИТ и степени притупления входной кромки диафрагмы.

Введение коэффициентов, учитывающих влияние шероховатости внутренней поверхности ИТ и степени притупления входной кромки диафрагмы, расширяет область применения СУ.

Значение объемного расхода, приведенного к стандартным условиям, может быть определено из уравнения

$$q_c = q_m / \rho_c \quad (5.4)$$

Значение объемного расхода в рабочих условиях может быть определено из уравнения

$$q_o = q_m / \rho \quad (5.5)$$

5.2 Расчет коэффициента истечения

В общем случае коэффициент истечения представляют уравнением

$$C = C_0 + B \left[\frac{10^6}{Re} \right]^n = C_0 \left[1 + C_{Re} \left(\frac{10^6}{Re} \right)^n \right],$$

где C_{Re} , B и n — параметры, зависящие от типа СУ, причем

$$C_{Re} = B/C_0.$$

Поправочный коэффициент на число Рейнольдса представляет собой уравнение

$$K_{Re} = \frac{C}{C_0} = 1 + C_{Re} (10^6/Re)^n, \quad (5.6)$$

тогда

$$C = C_0 K_{Re}. \quad (5.7)$$

Коэффициенты C , B и C_{Re} зависят только от параметров СУ.

Из уравнений (3.2), (5.3) и (5.6) видно, что C и K_{Re} зависят от числа Рейнольдса, число Рейнольдса зависит от значения расхода, а значение расхода, в свою очередь, зависит от C и K_{Re} .

Решение уравнений расхода для СУ, значение коэффициента истечения которых зависит от числа Рейнольдса, может быть найдено методом последовательных приближений. Такой метод рекомендует [1].

Алгоритм определения расхода можно упростить без изменения погрешности определения C , если уравнение (5.6) представить в виде

$$K_{Re} = 1 + \left(\frac{a}{b} - 1 \right) \left[1 + \frac{Re^n}{b C_{Re} 10^{6n}} \right], \quad (5.8)$$

где Re — число Рейнольдса, найденное для расхода, определенного при $C = C_0$;

a и b — постоянные коэффициенты, зависящие от типа СУ (разделы 8 — 10).

Значения коэффициентов a и b получают из уравнения

$$K_{Re}^{-n} = a - b K_{Re}. \quad (5.9)$$

Уравнение (5.9) — результат линейной аппроксимации K_{Re}^{-n} от K_{Re} для СУ каждого типа.

В связи с тем, что изменение значения K_{Re} лежит в небольших пределах (менее $\pm 4\%$), а значения K_{Re} и n близки к единице, аппроксимация K_{Re}^{-n} является достаточно точной и не влияет на погрешность определения коэффициента истечения.

5.3 Порядок определения массового расхода

Порядок определения массового расхода сводится к следующей процедуре:

- определяют β по уравнению (3.1);

- определяют C (см. разделы 8—10);

- при выполнении условия (8.6) для диафрагм и условия (9.4) для сопел ИСА 1932 и сопел Вентури коэффициент шероховатости $K_{ш}$ принимают равным единице; при невыполнении указанных условий определяют приближенное значение коэффициента шероховатости $K_{ш}$, принимая в уравнении (B.27) $A_{Re} = 0,5$ (см. B.3);

- вычисляют массовый расход при $C = C_0$, т.е. q_m — по уравнению

$$q_m = C_0 E K_{ш} K_n \varepsilon (\pi d^2 / 4) (2 \rho \Delta p)^{1/2}; \quad (5.10)$$

- рассчитывают Re при массовом расходе q_m , т.е. по уравнению

$$Re = \frac{4q_m}{\pi \mu D}; \quad (5.11)$$

- определяют K_{Re} по уравнению (5.8);
- определяют число Рейнольдса по уравнению

$$Re = Re \cdot K_{Re}; \quad (5.12)$$

- при выполнении условия (8.6) для диафрагм, условия (9.4) для сопел ИСА 1932 и сопел Вентури ($K_{ш}=1$) определяют действительное значение массового расхода по уравнению

$$q_m = q_m \cdot K_{Re}; \quad (5.13)$$

- при невыполнении условия (8.6) для диафрагм, условия (9.4) для сопел ИСА 1932 и сопел Вентури рассчитывают по В.3.2 действительное значение коэффициента шероховатости $K_{ш}$ с учетом зависимости от Re ; в этом случае действительное значение массового расхода определяют по уравнению

$$q_m = q_m \cdot K_{Re} \cdot K_{ш}' \cdot K_{ш}, \quad (5.14)$$

5.4 Определение физических свойств контролируемой среды

Физические свойства среды могут быть определены путем непосредственных измерений (ГОСТ 8.563.2) или косвенным путем по нормативным документам, утвержденным Госстандартом России (ГОСТ 30119.0—ГОСТ 30319.3 и др.) или Государственной службой стандартных справочных данных (ГСССД).

6 ОБЩИЕ ТРЕБОВАНИЯ К УСЛОВИЯМ ИЗМЕРЕНИЙ

6.1 Условия применения стандартных сужающих устройств

6.1.1 СУ должно быть изготовлено, установлено и применено в соответствии с настоящим стандартом.

Если СУ изготавливают и применяют с нарушениями требований настоящего стандарта, следует выполнить индивидуальную калибровку этого СУ в условиях, соответствующих условиям его эксплуатации.

6.1.2 Соответствие геометрических параметров СУ требованиям стандарта проверяют периодически через установленные интервалы времени. При выборе межповерочного интервала руководствуются условиями эксплуатации, а при наличии статистических данных — надежностью работы в условиях эксплуатации.

Настоящий стандарт не учитывает прогрессирующие погрешности, вызванные изменением коэффициента истечения вследствие образования осадков на СУ и стенках ИТ.

6.1.3 СУ изготавливают из коррозионно-эрозийно-стойкого по отношению к среде материала, температурный коэффициент линейного расширения которого известен в рабочем диапазоне температур.

6.2 Контролируемая среда

6.2.1 Среда может быть сжимаемой (газ, пар) или несжимаемой (жидкость).

6.2.2 Среда должна быть однофазной и однородной по физическим свойствам. Коллоидные растворы с высокой степенью дисперсности (например, молоко) допускается считать однофазными.

6.3 Условия течения контролируемой среды

6.3.1 Условия течения среды должны соответствовать требованиям 1.2. Измерения пульсирующих, переменных и нестационарных потоков рассмотрены в приложении Д ГОСТ 8.563.2.

6.3.2 Фазовое состояние потока не должно изменяться при его течении через СУ. Для уменьшения вероятности изменения фазового состояния среды при протекании через СУ увеличивают относительный диаметр отверстия СУ с целью уменьшить перепад давления на СУ.

6.3.3 Для сжимаемой среды отношение перепада давления к абсолютному давлению должно быть не более 0,25.

7 УСТАНОВКА СТАНДАРТНЫХ СУЖАЮЩИХ УСТРОЙСТВ

7.1 Общие требования

7.1.1 Применяемый метод измерений предусматривает протекание контролируемой среды только по трубопроводам круглого сечения.

7.1.2 Конструкция и способ монтажа СУ должны обеспечивать его периодический осмотр.

7.1.3 Условия течения потока непосредственно перед СУ должны соответствовать требованиям 7.4. Такие условия могут быть реализованы, если при установке СУ выполнены требования раздела 7.

7.1.4 Местные сопротивления (МС), установленные в ИТ, искажают кинематическую структуру потока. Поэтому СУ устанавливают между двумя прямыми участками ИТ постоянного сечения необходимой длины, не содержащими МС и отклонения (независимо от того, подводят или отводят поток через эти отклонения в процессе измерения).

Необходимые минимальные длины прямых участков ИТ зависят от вида МС, их размещения на ИТ, типа СУ и относительного диаметра его отверстия (7.2).

7.1.5 Допускается применение сварных труб при условии, что внутренний сварной шов параллелен оси трубы. Шов не должен располагаться в секторе с углом $\pm 30^\circ$ поперечного сечения трубы от оси отдельного отверстия для отбора давления.

Наличие выступающей части шва на длине $2D$ от места отбора давления на внутренней поверхности ИТ не допускается.

7.1.6 Значение внутреннего диаметра ИТ следует выбирать из диапазонов допустимых значений, приведенных для СУ каждого типа в 8.3.1; 9.6.1; 10.1.1.1—10.1.1.3 и 10.2.4.1.

7.1.7 На внутренней поверхности ИТ не должны скапливаться осадки в виде пыли, песка, металлических предметов и другие загрязнения на длине не менее $10D$ до СУ и не менее $4D$ за ним.

7.1.8 В ИТ с газовой средой предусматривают дренажные и (или) продувочные отверстия для удаления твердых осадков и жидкостей. В процессе измерения расхода не допускаются утечки среды через эти отверстия.

Диаметр дренажных и продувочных отверстий должен быть не более $0,08D$, а расстояние, измеренное по прямой линии от центра одного из этих отверстий до центра отверстия для отбора давления, расположенного с той же стороны СУ, должно быть более $0,5D$. Кроме того, угол между радиальными плоскостями трубы, проходящими через соответствующие оси дренажных или продувочных отверстий и через ось отверстия для отбора давления, должен быть не менее 30° .

7.1.9 Прямые участки ИТ должны иметь термоизоляцию.

При измерении температуры перед СУ допускается термоизолировать только участок ИТ от места размещения чувствительного элемента термометра до СУ.

При измерении температуры за СУ термоизолируют прямые участки ИТ перед и за СУ. Участок ИТ перед СУ термоизолируют для диафрагм и сопел на длине $5D$, а для труб Вентури — $0,5D$. Участок ИТ за СУ термоизолируют от места размещения чувствительного элемента термометра до СУ.

Допускается не термоизолировать ИТ, если разность температур среды перед и за СУ не превышает $1/3$ погрешности измерения температуры.

Устанавливать чувствительный элемент термометра или его гильзу при отсутствии термоизоляции ИТ следует на участке между точками измерения разности температур при одновременном соблюдении требований 6.3 ГОСТ 8.563.2.

7.2 Длины прямых участков измерительных трубопроводов

Требования составлены на основе требований [1], [5] — [8] (см. также В.2).

7.2.1 Наименьшие длины L_{k1} прямых участков ИТ между СУ (кроме труб Вентури) и любыми ближайшими к нему МС должны быть рассчитаны по уравнению

$$L_{k1} = l/D = a_k + b_k \beta^c, \quad (7.1)$$

где a_k , b_k , c_k — постоянные коэффициенты, зависящие от типа МС, значения которых приведены в таблице 2;

l , D — абсолютная длина и внутренний диаметр рассчитываемого участка ИТ.

Таблица 2 — Наименьшие относительные длины $L_{к1}$ прямых участков между СУ (кроме труб Вентури) и местными сопротивлениями

Местное сопротивление	Коэффициенты уравнения (7.1)			Наименьшая относительная длина прямого участка при β , равном						
	a_k	b_k	c_k	0,2	0,3	0,4	0,5	0,6	0,7	0,75
Для МС, расположенных перед СУ										
1 Задвижка, равнопроходный шаровый кран	11,5	82,0	6,7	12	12	12	13	15	19	24
2 Пробковый кран	14,5	30,5	2,0	16	18	20	23	26	30	32
3 Запорный клапан, вентиль	17,5	64,5	4,1	18	18	19	22	26	33	38
4 Затвор (заслонка)	21,0	38,5	1,4	25	29	32	36	40	45	47
5 Конфузор	5,0	114	6,8	5	5	6	6	9	16	22
6 Симметричное резкое сужение	30,0	0,0	0,0	30	30	30	30	30	30	30
7 Диффузор	16,0	185	7,2	16	16	17	18	21	31	40
8 Симметричное резкое расширение	47,5	54,5	1,8	51	54	58	64	70	77	80
9 Одинокое колено, тройник	10,0	113	5,2	10	11	11	14	18	28	36
10 Группа колен в одной плоскости, разветвляющиеся потоки	13,5	82,5	3,7	14	15	17	20	26	36	42
11 Группа колен в разных плоскостях, смешивающиеся потоки	33,5	115	4,0	34	35	37	41	49	62	70
12 Местное сопротивление неопределенного типа	54,5	65,0	1,6	60	64	70	76	84	92	96
13 Гильза термометра, плотномера или карман диаметром: <math> < 0,03D </math> >math> > 0,13D </math>	5,0 20,0	0,0 0,0	0,0 0,0	5 20	5 20	5 20	5 20	5 20	5 20	5 20
14 Струевыпрямитель	22,0	0,0	0,0	22	22	22	22	22	22	22
Для МС, расположенных за СУ										
15 Любое местное сопротивление	0,00	8,55	0,55	4	5	6	6	7	7	8
<p>Примечания</p> <p>1 Значения наименьших длин прямых участков приведены для контроля их расчета по уравнению (7.1). Согласно 7.2.2 эти значения следует округлять в большую сторону до получения целого числа.</p> <p>2 Характеристики МС приведены в приложении В.</p> <p>3 Значения длин прямых участков в перечислениях 1, 2, 3, 4 приведены для полностью открытой запорной арматуры.</p> <p>4 Длины прямых участков измеряют от торцов диафрагмы до внешней границы установки МС (см. В.2).</p> <p>5 Термометры и плотномеры диаметром менее $0,13D$ устанавливают за СУ на расстоянии $5D - 10D$. Любые термометры перед СУ устанавливают на расстоянии не более $L_{к1} + 5D$.</p>										

Наименьшие длины прямых участков ИТ между трубой Вентури и МС должны соответствовать значениям, приведенным в таблице 3.

Таблица 3 — Наименьшие относительные длины прямых участков ИТ между классической трубой Вентури и ближайшим перед ней МС

Местное сопротивление	Минимально допустимая длина при $\beta_L = 0,5$									
	Наименьшая длина, при которой $\beta_L = 0$									
	При β , равном									
	0,30	0,35	0,40	0,45	0,50	0,55	0,60	0,65	0,70	0,75
Задвижка, равнопроходный шаровой кран	0,5	0,5	1,5	1,5	1,5	1,5	2,5	2,5	3,5	3,5
	1,5	2,5	2,5	3,5	3,5	4,5	4,5	4,5	5,5	5,5
Конфузор	—	0,5	0,5	0,5	0,5	0,5	0,5	1,5	2,5	3,5
	0,5	1,5	2,5	4,5	5,5	6,5	8,5	9,5	10,5	11,5
Диффузор	0,5	0,5	0,5	1,0	1,5	1,5	1,5	2,5	3,5	4,5
	1,5	1,5	1,5	2,5	2,5	3,5	3,5	4,5	5,5	6,5
Одиночное колено	—	—	—	0,5	0,5	0,5	1,0	1,5	2,0	3,0
	0,5	0,5	0,5	1,0	1,5	2,5	3,0	4,0	4,0	4,5
Группа колен в одной плоскости	0,5	0,5	0,5	0,5	1,5	1,5	2,5	2,5	2,5	3,5
	1,5	1,5	1,5	1,5	2,5	2,5	3,5	4,5	4,5	4,5
Группа колен в разных плоскостях	0,5	0,5	0,5	0,5	8,5	12,5	17,5	23,5	27,5	29,9
	—	—	—	—	—	—	—	—	—	—

Примечание — Длину прямого участка следует измерять от плоскости, проходящей через ось отверстия для отбора давления перед классической трубой Вентури

Для промежуточных значений относительного диаметра трубы Вентури, не указанных в таблице 3, наименьшие длины прямых участков ИТ выбирают путем линейной интерполяции табличных данных.

Наименьшая длина прямого участка ИТ между трубой Вентури и МС, не указанным в таблице 3, может быть определена по уравнению (7.1) и по таблице 2.

Для прямых участков за трубой Вентури установка деталей арматуры и других МС не отражается на точности измерений, если они расположены на расстоянии не менее $4d$ от плоскости отверстия для отбора давления за трубой Вентури.

7.2.2 Длины прямых участков ИТ, определенные по 7.2.1, являются наименьшими. Полученные по уравнению (7.1) значения длин округляют в большую сторону до целого числа, а при использовании таблицы 3 — до значения, составляющего половину значения диаметра ИТ.

7.2.3 При длинах прямых участков ИТ, рассчитанных с учетом требований 7.2.1 и 7.2.2, погрешность коэффициента истечения соответствует приведенной в разделах 8—10.

7.2.4 Если длины прямых участков ИТ перед СУ меньше длин, определенных в соответствии с требованиями 7.2.1 и 7.2.2, то учитывают дополнительную погрешность коэффициента истечения L , которую арифметически суммируют с основной погрешностью коэффициента истечения.

Дополнительную погрешность α_L , обусловленную сокращением длины прямого участка ИТ между СУ и ближайшим перед ним МС, определяют для всех СУ (кроме трубы Вентури) по уравнению

$$\alpha_L = [0,8 + 19,2 (L_1/L_{x1})^4]^{-1}, \quad (7.2)$$

где L_1 — действительное α_L значение длины прямого участка;

L_{x1} — значение длины прямого участка, рассчитанное по уравнению (7.1).

Некоторые значения α_L в зависимости от сокращения длины прямого участка приведены в таблице 4.

Таблица 4 — Дополнительная погрешность α_L , обусловленная сокращением длин прямых участков при применении СУ (кроме труб Вентури)

$L_{к1}/L_1$	α_L	$L_{к3}/L_1$	α_L	$L_{к3}/L_1$	α_L
1,0	0,0	1,8	0,4	2,6	0,8
1,2	0,1	2,0	0,5	2,8	0,9
1,4	0,2	2,2	0,6	3,0	1,0
1,6	0,3	2,4	0,7		

При этом не допускают сокращение длин прямых участков ИТ перед СУ до длин менее $5D$ (кроме длин между СУ и гильзой термометра диаметром менее $0,03D$) и длин, приводящих к дополнительной погрешности более 1 %, а для вновь создаваемых и реконструируемых измерительных комплексов (далее — ИК) — 0,5 %.

Сокращение длин прямых участков за СУ допускают до половины значений, рассчитанных по уравнению (7.1) и округленных в большую сторону до значений, составляющих половину значения диаметра ИТ. При этом дополнительная погрешность коэффициента истечения составляет 0,5 %.

Значение погрешности δ_L округляют до десятых долей процента.

Сокращенная длина прямых участков при применении труб Вентури для местных сопротивлений, приведенных в таблице 3, не должна быть менее длин, приведенных в первых строках этой таблицы. При этом независимо от сокращенной длины прямого участка дополнительную погрешность принимают равной 0,5 %.

Если чувствительный элемент термометра или его гильза, имеющие диаметр менее $0,03D$, расположены на расстоянии менее $5D$, но не менее $3D$ (являющемся наименьшим допустимым расстоянием) перед СУ, то в этом случае учитывают дополнительную погрешность 0,5 %.

При одновременном сокращении длин прямых участков, расположенных перед и за СУ, дополнительные погрешности арифметически суммируют с основной погрешностью коэффициента истечения. Сумма дополнительных погрешностей не должна превышать 1 %, а для вновь создаваемых и реконструируемых ИК — 0,5 %.

7.2.5 Применение сокращенных длин прямых участков, не удовлетворяющих условиям 7.2.4, 7.2.8, возможно после проведения исследований с целью определить возникающую дополнительную погрешность или уточненное значение коэффициента истечения по методике, согласованной с заинтересованными сторонами.

7.2.6 В процессе измерений расхода запорная арматура должна быть полностью открытой. Запорную арматуру, используемую для регулирования расхода, рекомендуют располагать за СУ.

7.2.7 При однократном изменении направления потока МС (например, тройник или колено) в случае измерений перепада давления на СУ через отдельные отверстия оси отверстий располагают перпендикулярно к плоскости расположения осей колена или тройника.

Если отверстие для отбора давления расположено в плоскости, не перпендикулярной к плоскости расположения оси колена, являющегося первым МС перед СУ, то это колено оказывает на коэффициент истечения действие, аналогичное действию группы колен в разных плоскостях, и при определении дополнительной погрешности следует пользоваться коэффициентами a_k , b_k , c_k для групп колен в разных плоскостях.

Если отбор давления проводят с помощью кольцевой камеры, то ее отверстия могут находиться в любой плоскости по отношению к плоскости расположения осей колен.

7.2.8 Значения длин прямых участков ИТ по 7.2.1 и 7.2.2 получены экспериментальным путем для установившегося равномерного потока перед рассматриваемым МС. На практике такие условия реализуют путем обеспечения необходимой длины прямого участка ИТ между МС, расположенными перед СУ.

При установке перед СУ последовательно нескольких МС длины прямых участков между ними определяют исходя из условий:

а) длину прямого участка между СУ и ближайшими перед ним МС определяют по 7.21—7.24;

б) между двумя ближайшими к СУ МС должен быть прямой участок ИТ длиной $L_{к2}$, равной половине или более половины значения, определяемого по уравнению (7.1), а для труб Вентури — по таблице 3, для второго МС при $\beta = 0,7$ независимо от фактического значения β . Для диафрагм, сопел ИСА 1932 и сопел Вентури эту длину прямого участка определяют по уравнению

$$L_{к2} = 0,5(a_k + b_k 0,7^{\text{ex}}). \quad (7.3)$$

Значения длин прямых участков, рассчитанные по уравнению (7.3), приведены в таблице 5. Таблица 5 — Наименьшая относительная длина прямого участка $L_{к2}$ между местными сопротивлениями, установленными перед СУ

Второе местное сопротивление	$L_{к2}$	Второе местное сопротивление	$L_{к2}$
1 Задвижка, равнопроходный шаровой кран	10	7 Диффузор	16
2 Пробковый кран	15	8 Симметричное резкое расширение	39
3 Запорный клапан, вентиль	17	9 Одиночное колено, тройник	14
4 Затвор (заслонка)	23	10 Группа колен водной плоскости, разветвляющийся поток	18
5 Конфузор	8	11 Группа колен в разных плоскостях, смешивающиеся потоки	31
6 Симметричное резкое сужение	15	12 Местное сопротивление неопределенного типа	46

Это правило не относится к случаям, когда ближайшим МС перед СУ является большая емкость (симметричное резкое сужение) или струевыпрямитель, а также к МС, расположенным на расстоянии более $100D$ перед СУ. МС, установленные перед большой емкостью (В.2.7) или на расстоянии более $100D$ перед СУ, не учитывают. При применении струевыпрямителя должны быть удовлетворены требования 7.3.1.

Допускается сокращение расстояния между МС, исключая совмещение колен (В.2), за счет соответствующего увеличения длины ИТ между СУ и ближайшим перед ним МС.

При расчете длин прямых участков протяженность МС не входит в общую длину прямого участка.

7.2.9 В связи с возможностью сокращения длин прямых участков перед СУ (7.2.4) и, в частности, сокращения длины второго участка между ближайшими к СУ местными сопротивлениями за счет увеличения на то же значение длины первого участка, длины обоих участков могут быть реально сокращенными, т. е.

$$L_{1p} < L_{к1} \text{ и } L_{2p} < L_{к2},$$

где L_{1p} и L_{2p} — реальные длины первого и второго участков;

$L_{к1}$ и $L_{к2}$ — расчетные длины тех же участков.

В этом случае для определения дополнительной погрешности к коэффициенту истечения действительную сокращенную длину первого участка рассчитывают по уравнению

$$L_1 = L_{1p} + L_{2p} - L_{к2}. \quad (7.4)$$

Дополнительную погрешность, обусловленную сокращением длин прямых участков L_1 , в данном случае определяют по уравнению (7.2) с использованием найденного по уравнению (7.4) значения L_1 .

При этом дополнительная погрешность не должна превышать 1 %, а для вновь создаваемых и реконструированных ИК — 0,5 %.

7.3 Струевыпрямители

При установке СУ за МС с суммарной длиной прямых участков более $44D$ рекомендуется применять струевыпрямители. Описание и конструкции струевыпрямителей рекомендуемых типов приведены в 7.3.2 и на рисунках 1 и 2.

При необходимости использования СУ с большим относительным диаметром отверстия СУ установка струевыпрямителей позволяет в ряде случаев сократить длины прямых участков ИТ без увеличения погрешности определения коэффициента истечения.

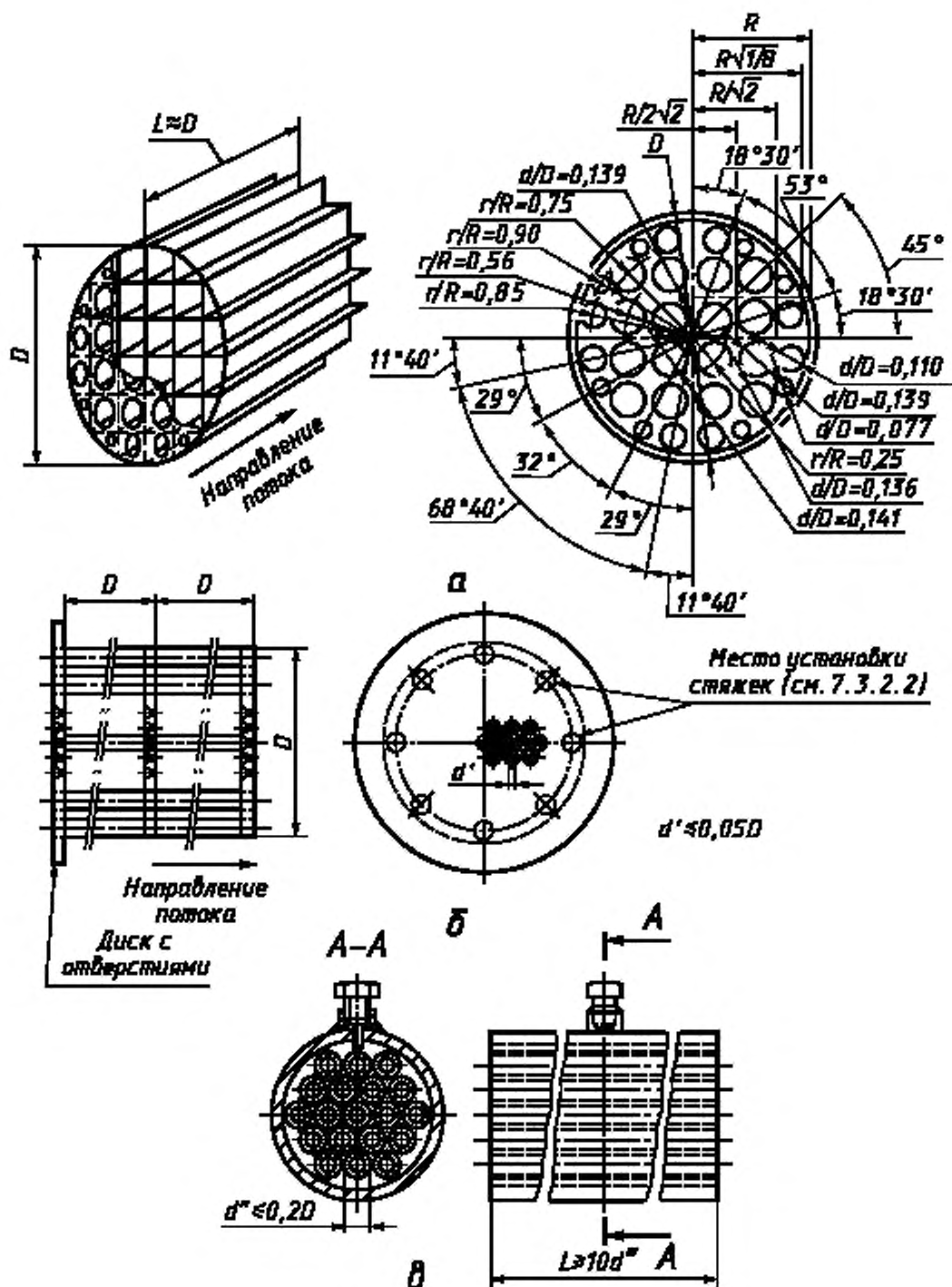


Рисунок 1 — Струевыпрямители

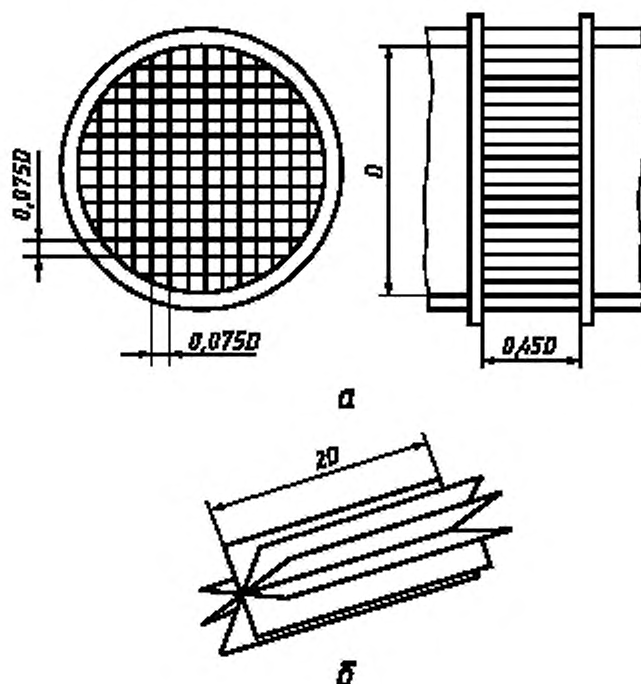


Рисунок 2 — Струевыпрямители

7.3.1 Установка струевыпрямителей

Струевыпрямитель устанавливают в прямом трубопроводе между входом в СУ и ближайшим к нему МС. Длина прямого участка ИТ, в котором установлен струевыпрямитель, должна быть не менее или равна:

- $20D$ — между любым МС и струевыпрямителем;
- $22D$ — между струевыпрямителем и СУ.

Длину прямого участка ИТ между первым и вторым МС перед струевыпрямителем не регламентируют.

При установке струевыпрямителя обеспечивают контроль засоренности струевыпрямителя (например, по перепаду давления на нем) и его очистку.

В конструкции струевыпрямителей существенное значение имеет параллельность труб или пластин как между собой, так и относительно трубопровода. При несоблюдении этого требования струевыпрямитель может стать источником закручивания потока.

Если правильно сконструированные струевыпрямители применяют с ИТ, длины прямых участков которых равны приведенным выше, то их можно использовать с различными МС.

7.3.2 Типы струевыпрямителей

Существуют пять типов струевыпрямителей, основные характеристики которых приведены в таблице 6.

Таблица 6 — Основные характеристики струевыпрямителей

Тип струевыпрямителя	Назначение	Потери давления
«Цанкер» — однодисковый пластинчатый	Устраняет закручивание и асимметрию потока	$5(0,5\rho \cdot u^2)$
«Шпренкель» — трехдисковый перфорированный: - с фасками - без фасок	Очень хорошо устраняет асимметрию потока и снижает уровень пульсаций	$11(0,5\rho \cdot u^2)$ $14(0,5\rho \cdot u^2)$

Продолжение табл. 6

Тип струевыпрямителя	Назначение	Потери давления
«Трубчатый»	Устраняет закручивание потока и частично уменьшает его асимметрию	$5(0,5\rho \cdot u^2)$
«АМСА» — пластинчато-решетчатый «Этуаль» — звездообразный	Устраняет только закручивание потока То же	$0,25(0,5\rho \cdot u^2)$ $0,25(0,5\rho \cdot u^2)$

7.3.2.1 Струевыпрямитель типа «Цанкер» (рисунок 1, а) состоит из диска с отверстиями определенных размеров и нескольких каналов (один канал на каждое отверстие), образуемых пересечением ряда пластин.

Диск и пластины должны быть минимальной толщины, обеспечивающей требуемую прочность.

7.3.2.2 Струевыпрямитель типа «Шпренкель» (рисунок 1, б) состоит из трех последовательно расположенных дисков с отверстиями. Расстояние между двумя последовательно установленными дисками равно диаметру трубопровода, в котором размещен струевыпрямитель. Общая площадь отверстий на дисках должна составлять более 40 % площади сечения трубопровода. Рекомендуют, чтобы отверстия на входных торцах дисков имели фаски.

Толщина диска должна быть более диаметра отверстия, а диаметр отверстия должен быть менее или равен $1/20$ диаметра трубопровода.

Диски скрепляют между собой с помощью стяжек или шпилек, устанавливаемых по периферии отверстия трубопровода и имеющих минимально возможный диаметр, обусловленный требованиями прочности.

7.3.2.3 Струевыпрямитель типа «Трубчатый» (рисунок 1, в) состоит из пакета скрепленных между собой параллельных и соприкасающихся труб, жестко установленных в трубопроводе.

В струевыпрямителе должно быть не менее 19 труб. Длина труб должна быть не менее или равна $10d$. Трубы соединяют в пакет, который должен опираться на трубопровод.

7.3.2.4 Струевыпрямитель типа «АМСА» (рисунок 2, а) состоит из ячеек с квадратными отверстиями, образованными в результате пересечения пластин; размеры отверстий приведены на рисунке 2, а. Стенки отверстий должны иметь минимально возможную толщину, обусловленную требованиями прочности.

7.3.2.5 Струевыпрямитель типа «Этуаль» (рисунок 2, б) состоит из восьми радиальных расположенных под равными углами лопастей длиной, равной двум диаметрам трубопровода. Лопасты должны иметь минимально возможную толщину, обусловленную требованиями прочности.

7.4 Общие требования к параметрам потока перед стандартным сужающим устройством

Если невозможно выполнить требования к установке СУ, приведенные в 7.2 и 7.3, то остаются в силе положения настоящего стандарта при следующих условиях:

- угол закручивания потока перед СУ не должен быть более 2° ;

- в каждой точке поперечного сечения ИТ, расположенного перед СУ на длине $2D$, отношение местной осевой скорости потока к его максимальной осевой скорости в этом сечении должно отличаться не более чем на $\pm 5\%$ от такого же отношения для стабилизированного турбулентного потока в подобном трубопроводе.

7.5 Параметры измерительного трубопровода и монтаж стандартных сужающих устройств

7.5.1 Требования к измерительному трубопроводу

7.5.1.1 ИТ перед СУ (или корпусом кольцевой камеры) должен быть цилиндрическим на длине не менее $2D$. Указанный трубопровод считают цилиндрическим, если любой диаметр в любой плоскости отличается не более чем на $\pm 0,3\%$ от среднего значения D согласно 7.5.1.2.

7.5.1.2 Диаметр D определяют как среднее арифметическое значение результатов измерений не менее чем в трех поперечных сечениях трубопровода, а в каждом из сечений — не менее чем в четырех диаметральных направлениях, расположенных под одинаковым углом друг к другу:

а) для диафрагм с угловым отбором давления, сопел ИСА 1932 и сопел Вентури первое сечение выбирают непосредственно у входного торца СУ или переднего торца кольцевой камеры (при ее наличии), второе — на расстоянии $0,25D$, третье — на расстоянии $0,5D$ (см. также 8.2.2.10);

б) для диафрагм с фланцевым отбором давления первое сечение выбирают на расстоянии $25,4$ мм от входного торца СУ, второе — на расстоянии $0,25D$ от первого, третье — на расстоянии $0,25D$ от второго;

в) для диафрагм с трехрадиусным отбором давления первое сечение выбирают на расстоянии

D от входного торца СУ, второе — на расстоянии $0,25D$ от первого, третье — на расстоянии $0,625D$ от второго.

Погрешность измерительного инструмента не должна превышать $\pm 0,1\%$.

7.5.1.3 ИТ между первым МС перед СУ и самим СУ на расстоянии более $2D$ от последнего может быть составным (одна или несколько секций), секции которого соединяют между собой с помощью сварки или фланцев.

Составная конструкция ИТ не приводит к дополнительной погрешности коэффициента истечения, если высота уступа в месте стыка двух секций ИТ соответствует требованию к цилиндричности трубопровода по 7.5.1.1.

7.5.1.4 Если высота уступа h между двумя секциями ИТ превосходит предел по 7.5.1.1, но удовлетворяет двум условиям:

$$h/D < 0,002(l_k/D + 0,4)/(0,1 + 2,3\beta^4), \quad (7.5)$$

где l_k — расстояние от уступа до отверстия для отбора давления перед СУ или до переднего торца кольцевой камеры (при ее наличии);

$$h/D \leq 0,5, —$$

то к погрешности коэффициента истечения арифметически прибавляют дополнительную погрешность $\delta_h = \pm 0,2\%$.

7.5.1.5 Применение ИТ, не удовлетворяющих условиям 7.5.1.4, не допускается.

7.5.1.6 Диаметр прямого участка ИТ за СУ на длине не менее $2D$ от его входного торца не должен отличаться более чем на $\pm 3\%$ от среднего диаметра прямого участка ИТ перед СУ. Оценка может быть дана по результатам одного измерения диаметра прямого участка трубопровода за СУ.

Высота уступа на расстоянии более $2D$ за СУ не должна превышать $0,01D$.

7.5.2 Расположение сужающих устройств и кольцевых камер

7.5.2.1 СУ устанавливают в ИТ таким образом, чтобы было обеспечено течение среды от входного торца СУ к выходному.

7.5.2.2 Неперпендикулярность входного торца СУ к оси ИТ должна быть в пределах $\pm 1^\circ$.

7.5.2.3 СУ устанавливают соосно ИТ или корпусу кольцевой камеры. Смещение оси отверстия e_x СУ (как на входном, так и на выходном торцах) относительно оси ИТ определяют по формуле

$$e_x \leq \frac{0,0025D}{0,1 + 2,3\beta^4}. \quad (7.6)$$

Если

$$\frac{0,0025D}{0,1 + 2,3\beta^4} < e_x \leq 0,005 \frac{D}{0,1 + 2,3\beta^4}, \quad (7.7)$$

то к погрешности коэффициента истечения арифметически прибавляют дополнительную погрешность $\delta_{e_x} = \pm 0,3\%$.

Установка СУ с большей несоосностью не допускается.

7.5.2.4 Корпус кольцевой камеры устанавливают соосно ИТ таким образом, чтобы ни один элемент камеры не выступал во внутреннюю полость ИТ.

7.5.3 Закрепление СУ. Уплотнительные прокладки

7.5.3.1 Способ закрепления и затяжки СУ должен обеспечивать сохранение его правильного положения после установки.

При установке СУ между фланцами необходимо обеспечить его свободное тепловое расширение без коробления и поводки.

7.5.3.2 Уплотнительные прокладки не должны выступать во внутреннюю полость ИТ или отверстия для отбора давления. Прокладки должны иметь по возможности минимальную толщину. Они не должны приводить к нарушению требований 8.2.

7.5.3.3 Уплотнительные прокладки между СУ и корпусом кольцевой камеры не должны выступать во внутреннюю полость этой камеры.

7.6 Дополнительные требования к установке классических труб Вентури

7.6.1 Входной ИТ должен быть цилиндрическим на длине не менее $2D$, измеренной от входного торца цилиндрической части трубы Вентури.

7.6.2 Среднее значение диаметра D ИТ, примыкающего к классической трубе Вентури, не должно отличаться более чем на 1% от значения диаметра входного цилиндрического участка трубы

Вентури. Кроме того, результаты отдельных измерений диаметра ИТ на длине $2D$ от входа трубы Вентури не должны отличаться от среднего значения более чем на 2 %.

Диаметр ИТ, расположенного непосредственно за трубой Вентури, должен быть не менее 90 % диаметра на срезе его диффузора. Это означает, что могут быть использованы трубопроводы с таким же диаметром отверстия, как и у выходного сечения диффузора трубы Вентури.

7.6.3 Значение относительной шероховатости ИТ на длине не менее $2D$ до трубы Вентури должно быть $R_{av}/D < 10^{-3}$.

7.6.4 Смещение оси ИТ перед трубой Вентури относительно оси трубы Вентури, измеренное в плоскости стыка трубопровода с цилиндрическим участком A трубы Вентури, должно быть не более $0,005D$. Взаимный перекос осей трубы Вентури и ИТ должен быть не более 1 %. Суммарное значение указанного осевого смещения и половины отклонения значения диаметра ИТ от среднего значения (7.6.2) должно быть не более $0,0075D$.

8 ДИАФРАГМЫ

8.1 Конструкция диафрагмы

На рисунке 3 показано поперечное сечение диафрагмы. Буквенные обозначения составных частей и геометрических размеров диафрагмы, приведенные на рисунке 3, использованы далее в настоящем разделе.

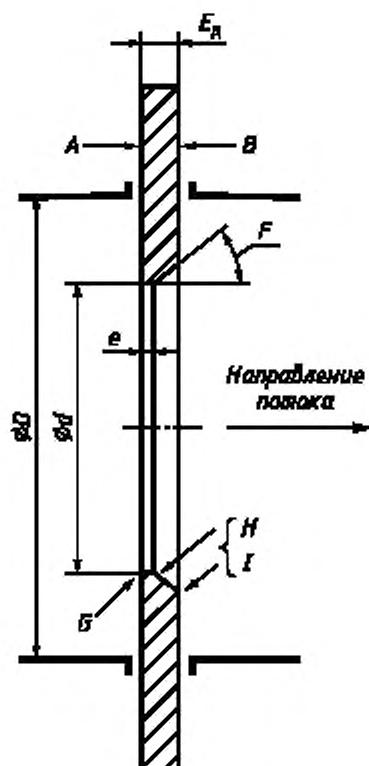


Рисунок 3 — Стандартная диафрагма

8.1.1 Общие положения

8.1.1.1 Торцы диафрагмы должны быть плоскими (8.1.2.1) и параллельными друг другу (8.1.4.4).

8.1.1.2 Приведенные ниже требования относятся только к той части диафрагмы, которая находится внутри трубопровода.

8.1.1.3 При разработке, изготовлении и применении конструкции узла крепления диафрагмы

необходимо учитывать возможность ее деформации вследствие воздействия перепада давления или напряжений, вызванных затяжкой фланцев. Под воздействием этих факторов перекося диафрагмы относительно измеряемой базы не должен превышать 0,01 (0,6°) в рабочих условиях. Допускается считать это условие выполненным при соблюдении требований 8.1.2.1 и 8.1.4.3.

8.1.2 Входной торец *A*

8.1.2.1 Поверхность входного торца *A* диафрагмы должна быть плоской.

Неплоскостность входного торца *A* определяют у диафрагмы, извлеченной из трубопровода.

Диафрагму считают плоской, если наклон прямой линии, связывающей две любые точки ее торцевой поверхности *A*, относительно плоскости, перпендикулярной к ее оси, менее 0,005 (0,3°).

8.1.2.2 Шероховатость *Ra* поверхности входного торца диафрагмы должна быть не более или равна $10^{-4}d$ в пределах круга диаметром не менее *D*, концентричного отверстию диафрагмы.

8.1.2.3 С целью проверить правильность установки переднего торца диафрагмы по отношению к направлению потока предусматривают маркировочный знак. Нанесение маркировочного знака на торцах диафрагмы в пределах круга диаметром *D* не допускается.

8.1.3 Выходной торец *B*

8.1.3.1 Выходной торец диафрагмы должен быть плоским и параллельным входному торцу (см. также 8.1.4.4).

8.1.3.2 Шероховатость поверхности выходного торца диафрагмы должна быть $Ra < 0,01$ мм, если диафрагма предназначена для измерений расхода в одном направлении.

8.1.3.3 состояние поверхности выходного торца диафрагмы допускается оценивать внешним осмотром.

8.1.4 Толщина диафрагмы E_d и длина цилиндрической части отверстия *e*

8.1.4.1 Длина *e* цилиндрической части отверстия диафрагмы должна быть от 0,005*D* до 0,02*D*.

8.1.4.2 Значения *e*, измеренные в любой точке отверстия диафрагмы, не должны отличаться между собой более чем на 0,001*D*.

8.1.4.3 Толщина E_d диафрагмы должна находиться в пределах от *e* до 0,05*D*. При 50 мм $< D < 64$ мм допустима толщина E_d до 3,2 мм.

Наименьшую необходимую толщину диафрагмы с учетом изложенных выше требований определяют из условия отсутствия ее деформации в рабочих условиях по формуле [3]

$$E_d \geq D \left[\frac{\delta p_n}{\sigma_T} (0,681 - 0,651 \beta) \right]^{0,5} \quad (8.1)$$

где σ_T — предел текучести материала диафрагмы при рабочей температуре, Па.

Если толщина диафрагмы менее рассчитанной по формуле (8.1), то к погрешности коэффициента истечения арифметически прибавляют дополнительную погрешность δ_E , определяемую по формуле [3]

$$\delta_E = \frac{\Delta p_n}{E_y} \cdot \frac{D^2}{E_d} a^2 \cdot \frac{D}{E_d - b} \quad (8.2)$$

где E_y — модуль упругости материала диафрагмы, Па;

$$a = \beta(13,5 - 15,5\beta) \quad (8.3)$$

$$b = 117 - 106 \beta^{1,9} \quad (8.4)$$

Значения σ_T и E_y указывает поставщик материала, из которого изготавливают диафрагму, для условий ее применения. Некоторые значения τ и E_y приведены в таблицах В.2 и В.3 настоящего стандарта (ГОСТ 14249 и [9]).

8.1.4.4 Значения толщины E_d , измеренные в любой точке поверхности диафрагмы, не должны отличаться между собой более чем на 0,001*D*.

8.1.5 Угол наклона *F* образующей конуса

8.1.5.1 Если толщина диафрагмы превышает длину *e* отверстия, то оно со стороны выходного торца должно иметь коническую поверхность, которую обрабатывают в соответствии с 8.1.2.2.

8.1.5.2 Угол наклона *F* образующей конуса должен быть $45^\circ \pm 15^\circ$.

8.1.6 Кромки *G*, *H* и *I*

8.1.6.1 Входная кромка *G* и выходные кромки *H* и *I* не должны иметь притуплений и заусенцев, заметных невооруженным глазом.

8.1.6.2 Входная кромка G должна быть острой, т. е. радиус ее закругления должен быть не более 0,05 мм. Это требование проверяют или внешним осмотром невооруженным глазом по отсутствию отражения светового луча от входной кромки (в этом случае радиус принимают равным 0,05 мм), или непосредственным измерением.

Если радиус закругления кромки не более $0,0004d$, поправочный коэффициент на неостроту входной кромки принимают равным единице, в противном случае его определяют по В.4.

Исходя из указанных требований, для диафрагм с $d > 125$ мм поправочный коэффициент на неостроту входной кромки равен единице.

8.1.7 Диаметр отверстия диафрагмы

8.1.7.1 Диаметр отверстия d и относительный диаметр $\beta = d/D$ диафрагмы должны соответствовать условиям 8.3.1.

8.1.7.2 За значение диаметра d цилиндрической части отверстия принимают среднее значение результатов не менее четырех измерений диаметров, расположенных под равными углами с отклонением $\pm 5^\circ$. При этом погрешность измерительного инструмента должна быть не более 0,02 %.

8.1.7.3 Отверстие диафрагмы должно быть цилиндрическим, а его ось должна быть перпендикулярна к входному торцу диафрагмы в пределах $\pm 5^\circ$.

Результаты отдельных измерений диаметра отверстия не должны отличаться от среднего значения более чем на 0,05 %. Шероховатость поверхности Ra отверстия не должна быть более $10^{-5}d$.

8.1.8 Симметричные диафрагмы

8.1.8.1 Если диафрагма предназначена для измерений расхода сред, текущих в прямом и обратном направлениях, то выполняют следующие требования:

- отверстие диафрагмы не должно иметь конической части;
- оба торца диафрагмы должны соответствовать требованиям, приведенным для входного торца в 8.1.2;
- толщина E_d диафрагмы должна быть равна длине цилиндрической части отверстия e согласно 8.1.4;
- обе кромки отверстия должны соответствовать требованию для входной кромки, приведенному в 8.1.6.

8.1.8.2 Для диафрагмы с трехрадиусным отбором давления (8.2) предусматривают перед и за ней две группы отверстий для отбора давления, каждую из которых используют в соответствии с направлением потока.

8.2 Отверстия для отбора давления

8.2.1 Форма и диаметр отверстий для диафрагм с фланцевым и трехрадиусным отбором давления

8.2.1.1 Ось отверстия для отбора давления должна быть расположена на расстоянии l от плоскости соответствующего торца диафрагмы.

Расстояние до оси отверстия для отбора давления измеряют по образующей трубы с учетом толщины уплотнительных прокладок и (или) уплотнительного материала.

8.2.1.2 Диафрагма с трехрадиусным отбором давления (рисунок 4, а)

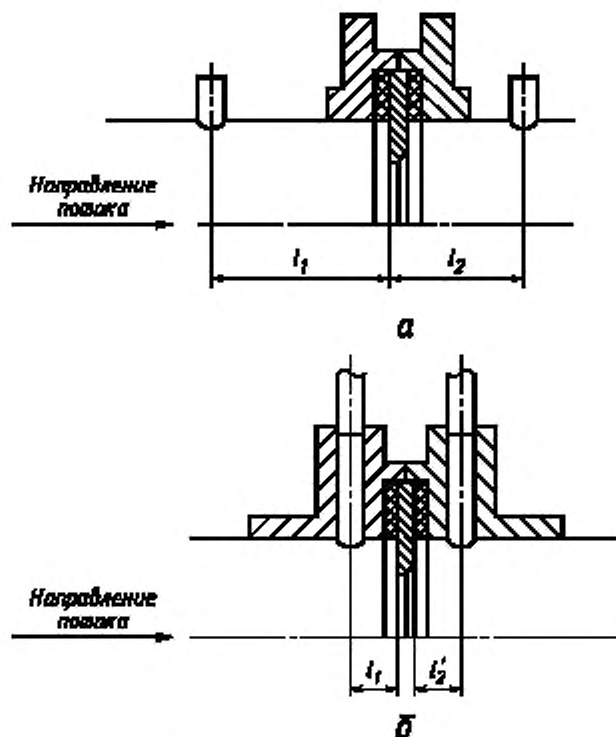


Рисунок 4 — Расположение отверстий для трехрадиусного и фланцевого способов отбора давления

Номинальное расстояние l_1 до оси отверстия для отбора давления перед диафрагмой равно D и может находиться в пределах от $0,9D$ до $1,1D$. Коэффициент истечения при этом не изменяется.

Номинальное расстояние l_2 до оси отверстия для отбора давления за диафрагмой равно $0,5D$ и может находиться в следующих пределах, не вызывая изменения коэффициента истечения:

- от $0,48D$ до $0,52D$ при $<0,6$;
- от $0,49D$ до $0,51D$ при $>0,6$.

Расстояния l_1 и l_2 измеряют от входного торца диафрагмы.

8.2.173 Диафрагма с фланцевым отбором давления (рисунок 4, б)

Номинальное расстояние l_1 перед диафрагмой от ее входного торца до оси отверстия для отбора давления равно 25,4 мм.

Номинальное расстояние l_2 от выходного торца диафрагмы до отверстия для отбора давления за диафрагмой равно 25,4 мм.

Расстояния l_1 и l_2 должны находиться в следующих пределах, не вызывая изменения коэффициента истечения:

- а) $(25,4 \pm 0,5)$ мм при одновременном выполнении условий:
 $\beta > 0,6$ и $D < 150$ мм;
- б) $(25,4 \pm 1)$ мм в остальных случаях, т. е. при $\beta < 0,6$ или $> 0,6$, но $150 \text{ мм} < D < 1000$ мм.

8.2.1.4 Оси отверстия для отбора давления и ИТ должны пересекаться под прямым углом в пределах $\pm 3^\circ$.

8.2.1.5 В месте выхода в ИТ отверстие должно иметь круглое сечение. Кромки его должны быть заподлицо с внутренней поверхностью ИТ и насколько возможно острыми. Для исключения заусенцев на внутренних кромках отверстий допускается их притупление радиусом не более $1/10$ диаметра отверстия для отбора давления.

Не допускаются неровности на внутренней поверхности соединительного отверстия, на кромках отверстия, просверленного в стенке ИТ или на стенке ИТ вблизи отверстия для отбора давления.

8.2.1.6 Выполнение требований 8.271.4 и 8.2.1.5 может быть установлено внешним осмотром.

8.2.1.7 Диаметр отверстий для отбора давления должен быть не более $0,13D$ и не более 13 мм.

При определении диаметра отверстия учитывают возможность его засорения и необходимость обеспечения удовлетворительных динамических характеристик.

Отверстия для отбора давления перед СУ и за ним должны отличаться друг от друга не более чем на 0,1 мм.

8.2.1.8 Отверстие для отбора давления должно быть круглым и цилиндрическим на длине, превышающей в 2,5 раза диаметр этого отверстия. Длину измеряют от внутренней стенки ИТ.

Округлость и цилиндричность отверстия могут быть установлены внешним осмотром.

8.2.1.9 Для каждого СУ предусматривают, как минимум, одно отверстие для отбора давления перед СУ и одно — за ним.

Допускается применять несколько способов отбора давления на одной стандартной диафрагме.

Для исключения взаимного влияния не допускается располагать в одной осевой плоскости (на одной образующей поверхности трубы) несколько отверстий с одной стороны диафрагмы.

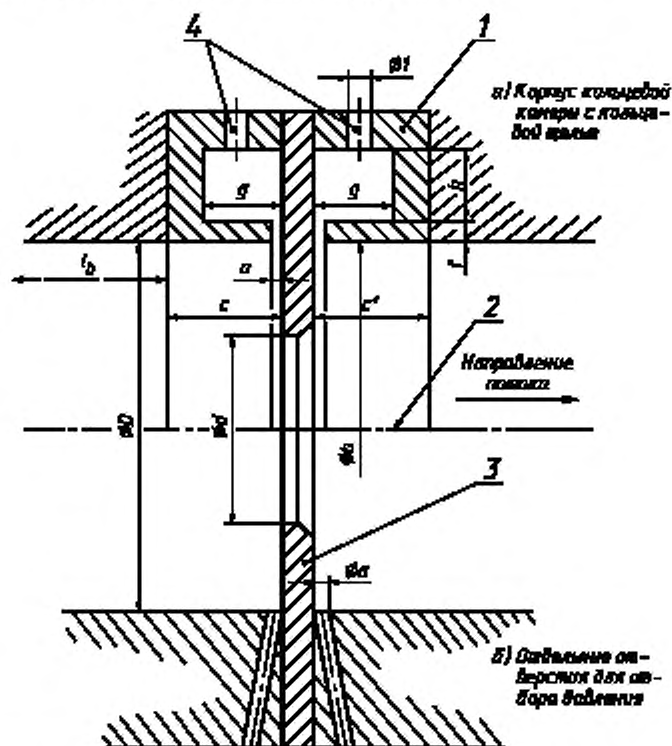
В горизонтальных трубопроводах отверстия для отбора давления размещают в верхней части трубопровода или камеры с отклонением от вертикальной плоскости, проходящей через ось трубы, не более 45° для влажных газов и не более 90° для сухих газов. В трубопроводах с жидкой средой отверстия для отбора давления располагают в горизонтальной осевой плоскости с отклонением от нее не более 45° . Если жидкость содержит газовые включения, то отверстия располагают ниже горизонтальной плоскости, а для горячей жидкости ($t > 120^\circ\text{C}$) и пара — в горизонтальной плоскости.

В вертикальных трубопроводах отверстия для отбора давления могут быть расположены в любой плоскости, проходящей через ось ИТ.

Подсоединять средства измерений к отверстиям для отбора давления следует в соответствии с 6.2 ГОСТ 8.563.2.

8.2.1.10 Оси отверстий для отбора давления перед СУ и за ним могут быть расположены в разных плоскостях, проходящих через ось ИТ (см. также 3.1.3 и 7.2.7).

8.2.2 *Диафрагма с угловым отбором давления* (рисунок 5)



1 — корпус кольцевой камеры; 2 — ось диска диафрагмы; 3 — диск диафрагмы; 4 — отверстия для отбора давления

Рисунок 5 — Угловой отбор давления

8.2.2.1 Расстояние между осями отверстий для отбора давления и соответствующими торцами диафрагмы равно половине диаметра или половине ширины самих отверстий. В месте выхода во внутреннюю полость ИТ отверстие касается торца диафрагмы.

8.2.2.2 Отбор давления может быть проведен как через отдельные отверстия, так и через кольцевые щели.

Отдельные отверстия для отбора давления могут быть выполнены как в трубопроводе, так и в его фланцах. Местом отбора давления при наличии кольцевой щели является отверстие в корпусе кольцевой камеры.

8.2.2.3 Значения наименьшего диаметра a отдельных отверстий или ширины a кольцевых щелей определяются требованиями предотвращения засорения и обеспечения удовлетворительных динамических характеристик. Эти значения находят из условий:

$$0,005D < a < 0,03D \text{ при } \beta < 0,65;$$

$$0,01D < a < 0,02D \text{ при } \beta > 0,65.$$

Независимо от значения значения диаметра a должно удовлетворять следующим требованиям:

- для жидкостей и газов $1 \text{ мм} < a < 10 \text{ мм};$

- для паров в случае применения кольцевых камер $1 \text{ мм} < a < 10 \text{ мм};$

- для паров и сжиженных газов в случае применения отдельных отверстий для отбора давления $4 \text{ мм} < a < 10 \text{ мм}.$

8.2.2.4 Кольцевые щели выполняют сплошными или прерывистыми по всему периметру поперечного сечения ИТ. Каждая кольцевая камера должна сообщаться с внутренней полостью ИТ с помощью не менее четырех отверстий, оси которых образуют равные углы между собой. Площадь каждого отверстия должна составлять не менее 12 мм^2 .

8.2.2.5 Если имеется несколько отдельных отверстий для отбора давления в одном поперечном сечении ИТ перед и за диафрагмой, их оси должны образовать между собой равные углы.

8.2.2.6 Внутренний диаметр b корпуса кольцевой камеры должен быть равен (или более) внутреннему диаметру D ИТ. Кроме того, значение b должно находиться в пределах:

$$D < b < 1,01D.$$

При этом выполняют условие

$$\frac{b-D}{D} \cdot \frac{c}{D} \cdot 100 \leq \frac{0,1}{0,1 + 2,3\beta^4}, \quad (8.5)$$

Длина корпуса c кольцевой камеры перед диском диафрагмы и длина c' за диафрагмой должны быть не более $0,65D$ (рисунок 5).

Толщина f стенки камеры должна быть равна или более $2a$.

Площадь сечения gh кольцевой камеры должна быть равна (или более) половине общей площади щели, соединяющей эту камеру с внутренней полостью ИТ.

8.2.2.7 Все поверхности корпуса кольцевой камеры, соприкасающиеся со средой, должны быть чистыми.

8.2.2.8 Отверстия для отбора давления из кольцевых камер к соединительным линиям измерительных приборов выполняют в стенке корпуса камеры. В месте выхода из стенки отверстие должно иметь круглое сечение диаметром j от 4 до 10 мм (8.2.1.5).

8.2.2.9 Взаимное расположение кольцевых камер перед диафрагмой и за ней необязательно должно быть симметричным. Однако обе камеры должны соответствовать вышеприведенным требованиям.

8.2.2.10 Диаметр ИТ, используемый при расчете относительного диаметра отверстия СУ и, следовательно, расхода, измеряют в соответствии с 7.5.1.2. При этом корпус кольцевой камеры считают частью СУ. При наличии уступа выполняют требования 7.5.1.4. Расстояние l_h (рисунок 5) измеряют от расточки для корпуса кольцевой камеры перед СУ.

8.3 Коэффициенты истечения диафрагм и расширения газа

8.3.1 Условия применения диафрагм

Стандартные диафрагмы применяют при следующих условиях:

- диафрагмы с угловым отбором давления:

$$d > 12,5;$$

$$50 < D < 1000;$$

$$0,2 < \beta < 0,75;$$

$$10^8 > \text{Re} > 5000 \text{ при } 0,2 < \beta < 0,45;$$

$$10^8 > \text{Re} > 10000 \text{ при } \beta > 0,45;$$

- диафрагмы с фланцевым и трехрадиусным отбором давления:

$$d > 12,5;$$

$$50 < D < 1000;$$

$$0,2 < \beta < 0,75;$$

$$1260 \beta^2 D \leq \text{Re} \leq 10^8,$$

где d и D выражены в миллиметрах.

Значения относительной эквивалентной шероховатости стенки ИТ перед диафрагмой на длине не менее $10D$ должны удовлетворять следующему условию:

$$\frac{R_m}{D} \cdot 10^4 \leq 10^{[1/(10\beta^4) + 8]/14} \text{ и } \frac{R_m}{D} \cdot 10^4 \leq 30. \quad (8.6)$$

Значение R_m определяют экспериментально по потере давления на базовой длине конкретного ИТ при расходах, соответствующих верхнему пределу измерений (см. В.3).

Приближенные значения R_m для различных материалов допускается определять по таблице Б.1.

Приведенные в таблице Б.1 значения эквивалентной шероховатости для различных материалов рассчитаны по формуле Коулбрука по экспериментальным данным.

Допускается применение ИТ с относительной шероховатостью до $3 \cdot 10^{-3}$, если ее влияние на значение коэффициента истечения учтено поправочным коэффициентом на шероховатость внутренней поверхности ИТ.

8.3.2 Коэффициенты

8.3.2.1 Коэффициент истечения определяют по уравнению Штольца:

$$C = C_0 K_{\text{Re}}, \quad (8.7)$$

$$\text{где } C_0 = 0,5959 + 0,0312 \beta^{2,1} - 0,1840 \beta^8 + 0,090 L_1 \beta^4 (1 - \beta^4)^{-1} - 0,0337 L_2 \beta^3; \quad (8.8)$$

$$K_{\text{Re}} = 1 + \frac{0,0029 \beta^{2,5} \left[\frac{10^6}{\text{Re}} \right]^{0,75}}{C_0} = 1 + \frac{1,426}{1 + C_0 (\text{Re})^{0,75}}; \quad (8.9)$$

$$1,426 = a/b - 1 = 1,70049/0,70091 - 1;$$

$$64,28 = 0,0029(10^6)^{0,75} b = 0,0029(10^6)^{0,75} \cdot 0,70091 \text{ (в соответствии с 5.2);}$$

$L_1 = l_1/D$ — отношение расстояния от входного торца диафрагмы до оси отверстия для отбора давления перед диафрагмой к диаметру ИТ;

$L_2 = l_2/D$ — отношение расстояния от выходного торца диафрагмы до оси отверстия для отбора давления за диафрагмой к диаметру ИТ.

Кроме того, в уравнении (8.8) коэффициент $0,090 L_1 = 0,039$ при

$$L_1 \geq \frac{0,0390}{0,0900} (= 0,433\bar{3}).$$

В уравнении (8.8) значения L_1 и L_2 принимают равными:

- для углового отбора давления

$$L_1 = L_2 = 0;$$

- для трехрадиусного отбора давления

$$L_1 = 1,$$

$$L_2 = 0,47;$$

- для фланцевого отбора давления

$$L_1 = L_2 = 25,4/D,$$

где D выражен в миллиметрах.

Уравнение (8.8) может быть использовано только при указанных в 8.2.1.2, 8.2.1.3 или 8.2.2 способах отбора давления.

Уравнение (8.7) и приведенные ниже формулы погрешностей (8.3.3) справедливы при соблюдении требований 8.3.1 и общих требований установки диафрагм (раздел 6).

В таблицах А.1—А.11 приведены в качестве справочных данных значения C как функции β , Re и D .

8.3.2.2 При использовании любого из трех стандартных способов отбора давления коэффициент расширения определяют по эмпирической формуле

$$\epsilon = 1 - (0,41 + 0,35 \beta^4) \Delta p / (\kappa p) . \quad (8.10)$$

Условия применения формулы (8.10) должны отвечать требованиям 6.3.3 и 8.3.1.

В таблице А.14 приведены в качестве справочных данных значения коэффициента расширения как функции κ , $(1 - \Delta p/p)$, β .

8.3.3 Погрешности

8.3.3.1 Погрешность определения коэффициента истечения C при условии, что погрешности определения β , Re , D и $R_{\text{ш}}/D$ равны нулю, имеет значения:

$$\delta_{c,0} \pm 0,6 \quad \text{для } \beta \leq 0,6 ,$$

$$\delta_{c,0} \pm \beta \quad \text{для } \beta > 0,6 ,$$

8.3.3.2 погрешность определения коэффициента расширения при условии, что погрешности определения β , $\Delta p/p$ и κ равны нулю, имеет значения:

$$\delta_{\epsilon,0} \pm 4 (\Delta p/p) \quad \text{при } \beta > 0,75 ,$$

8.4 Потеря давления

8.4.1 Потерю давления $\Delta \omega$ на диафрагме определяют по формуле

$$\Delta \omega = \frac{1 - \alpha \beta^2}{1 + \alpha \beta^2} \Delta p . \quad (8.11)$$

Потеря давления представляет собой разность статических давлений у стенки ИТ:

- измеренного перед СУ в месте, где становится пренебрежимо малым влияние давления (приблизительно $1D$), обусловленного торможением входящего потока непосредственно у диафрагмы, и

- измеренного за СУ в месте, где можно считать полностью законченным процесс восстановления статического давления, обусловленного расширением струи (приблизительно $6D$ за СУ).

8.4.2 Допускают применение упрощенной формулы для определения потери давления

$$\Delta \omega = (1 - \beta^{1,9}) \Delta p . \quad (8.12)$$

9 СОПЛА ИСА 1932

9.1 Общий вид

На рисунке 6 показан разрез общего вида сопла в плоскости, проходящей через ось горловины. Буквенные обозначения, приведенные на рисунке 6, использованы далее в настоящем разделе.

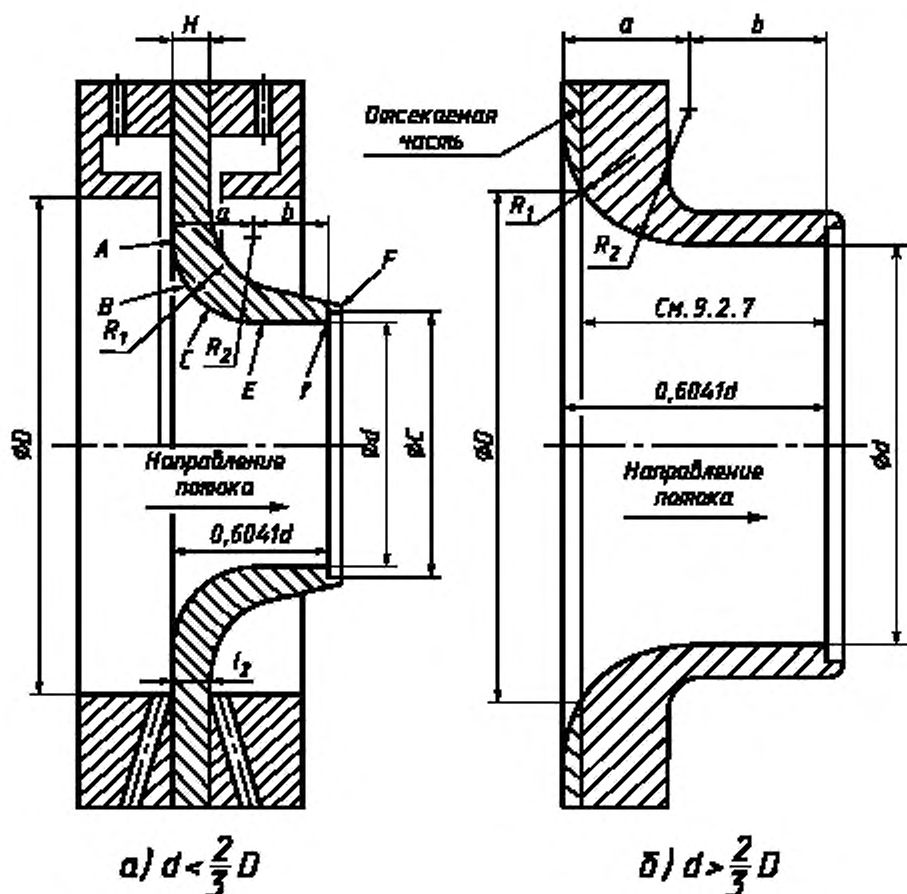


Рисунок 6 — Сопло ИСА 1932

Часть сопла, расположенная внутри ИТ имеет круглое сечение. Сопло состоит из сужающейся части с закругленным профилем и цилиндрической части — горловины.

9.2 Профильная часть сопла

9.2.1 Профильная часть сопла имеет:

- входную торцовую плоскость *A*, перпендикулярную к осевой линии сопла;
- сужающуюся часть, профиль которой образован дугами двух окружностей *B* и *C*;
- цилиндрическую часть — горловину *E*;
- кольцевой выступ *F*, предохраняющий выходную кромку от повреждения.

9.2.2 Входная торцовая плоскость *A* ограничена окружностью диаметром $3d/2$ и внутренним периметром трубопровода, диаметр которого равен D (рисунок 6, а).

При $d = 2D/3$ радиальная ширина торцовой плоскости равна нулю.

При $d > 2D/3$ верхняя часть сопла не имеет торцовой плоскости в трубопроводе. В этом случае сопло изготавливают таким образом, как если бы D был больше $3d/2$, а плоскую входную часть делают усеченной, чтобы ее больший диаметр был равен D (9.2.7 и рисунок 6, б).

9.2.3 Дуга окружности *B* касается плоскости *A* при $d < 2D/3$. Радиус R_1 равен $0,2d \pm 10\%$ при $\beta < 0,5$ и $0,2d \pm 3\%$ при $\beta > 0,5$. Центр этой окружности находится на расстоянии $0,2d$ от входного торца и на расстоянии $0,75d$ от оси сопла.

9.2.4 Дуга окружности *C* касается дуги окружности *B* и горловины *E*. Ее радиус R_2 равен $d/3 \pm 10\%$ при $\beta < 0,5$ и $d/3 \pm 3\%$ при $\beta > 0,5$.

Центр этой окружности расположен на расстоянии $d/2 + d/3 = 5d/6$ от оси и на расстоянии a от входного торца

$$a = \frac{12 + 39^{0,5}}{60} d = 0,3041 d. \quad (9.1)$$

9.2.5 Горловина E имеет диаметр d и длину $|b| = 0,3d$. За значение d принимают среднее значение результатов измерений диаметра не менее чем в четырех приблизительно равноотстоящих друг от друга направлениях.

Горловина должна быть цилиндрической. Значение любого диаметра в любом поперечном сечении не должно отличаться от среднего значения более чем на 0,05 %. При этом погрешность измерительного инструмента не должна превышать 0,02 %.

9.2.6 Выступ F образован расточкой выходного торца диаметром $c = 1,06d$ и глубиной, равной или менее $0,03d$. Отношение $(c - d)/2$ к глубине расточки должно быть не более 1,2.

Выходная кромка f сопла должна быть острой.

9.2.7 Общая длина сопла без расточки составляет $0,6041d$ при $d \leq 2D/3$. При $d > 2D/3$ общая длина сопла укорачивается из-за усеченности входной части.

Ниже приведены значения общей длины сопла без расточки в функции β относительного диаметра отверстия СУ.

Общая длина сопла без расточки в функции равна:

$$a) 0,6041d \text{ для } 0,3 \leq \beta \leq 2/3; \quad (9.2)$$

$$b) [0,4041 + (\frac{0,75}{\beta} - \frac{0,25}{\beta^2} - 0,5225)^{1/2}] d \text{ для } 2/3 < \beta \leq 0,8. \quad (9.3)$$

9.2.8 Профиль сужающейся входной части сопла проверяют с помощью шаблона.

Значения любых двух диаметров сужающейся входной части, измеренные в одной плоскости, перпендикулярной к оси сопла, не должны отличаться между собой более чем на $\pm 0,1$ % их среднего значения.

9.2.9 Параметр шероховатости поверхности входного торца и горловины сопла $Ra \leq 10^{-4}d$.

9.3 Выходная поверхность сопла

Чистота обработки профиля задней поверхности сопла должна быть не более 0,01 мм.

9.4 Толщина стенки сопла

Толщина H стенки сопла должна быть не более $0,1D$.

9.5 Отверстия для отбора давления

9.5.1 Перед соплом применяют угловой отбор давления.

9.5.2 Отверстие для углового отбора давления перед соплом должно соответствовать требованиям 8.2.2.

9.5.3 За соплом может быть применен угловой отбор давления или отбор давления через отверстие, расположенное на расстоянии l_2 от входного торца сопла до оси отверстия для отбора давления при условиях:

$$l_2 \leq 0,15D \text{ для } \beta \leq 0,67 \text{ и}$$

$$l_2 \leq 0,2D \text{ для } \beta > 0,67.$$

9.5.4 Диаметр отверстия для отбора давления за соплом должен соответствовать требованиям 8.2.1.7. Отверстия для углового отбора давления должны соответствовать требованиям 8.2.2.

9.6 Коэффициенты истечения сопел ИСА 1932 и расширения газа

9.6.1 Сопла ИСА 1932 применяют при условиях:

$$50 \text{ мм} \leq D \leq 500 \text{ мм},$$

$$0,3 \leq \beta \leq 0,8,$$

$$7 \cdot 10^4 \leq Re \leq 10^7 \text{ при } 0,30 \leq \beta \leq 0,44,$$

$$2 \cdot 10^4 \leq Re \leq 10^7 \text{ при } 0,44 \leq \beta \leq 0,80.$$

Кроме того, относительная шероховатость ИТ на длине не менее $10D$ до сопла удовлетворяет условию:

$$\frac{R_m}{D} \cdot 10^4 \leq 10^{1/(10\beta^5) + 51/9}. \quad (9.4)$$

Допускается применение ИТ с относительной шероховатостью до $3 \cdot 10^{-3}$, если ее влияние на значение коэффициента истечения учтено в соответствии с требованиями раздела В.3.

Допускается приближенные значения $R_{\text{из}}$ для различных материалов определять по таблице Б.1.

9.6.2 Коэффициент истечения C определяют по формуле

$$C = C_0 K_{\text{Re}}, \quad (9.5)$$

где $C_0 = 0,9900 - 0,2262 \beta^{4,1}; \quad (9.6)$

$$K_{\text{Re}} = 1 + \frac{10^{-4} (33 \beta^{2,15} - 17,5) \beta^2}{C_0} \left(\frac{10^6}{\text{Re}} \right)^{1,15} = 1 + \frac{0,86}{1 + \frac{C_0 (\text{Re})^{1,15}}{923,9 \beta^2 (33 \beta^{2,15} - 17,5)}}; \quad (9.7)$$

$$0,86 = a/b - 1 = 2,16346/1,16313 - 1;$$

$$923,9 = 10^{-4} (10^6)^{1,15} b = 10^{-4} (10^6)^{1,15} \cdot 1,16313 \text{ (в соответствии с 5.2).}$$

В таблице А.12 приведены в качестве справочных значения C как функции β и Re .

9.6.3 Коэффициент расширения ϵ определяют по формуле

$$\epsilon = \left[\left(\frac{\kappa \psi^{2\kappa}}{\kappa - 1} \right) \left(\frac{1 - \beta^4}{1 - \beta^4 \psi^{2\kappa}} \right) \left(\frac{1 - \psi^{\kappa - 1/\kappa}}{1 - \psi} \right) \right]^{1/2}, \quad (9.8)$$

где $\psi = 1 - \Delta p/p$.

Условия применения формулы (9.8) должны отвечать требованиям 6.3.3 и 9.6.1.

Значения коэффициента расширения как функции κ , $(1 - \Delta p/p)$, и β приведены в качестве справочных данных в таблице А.15.

9.7 Погрешности

9.7.1 Погрешность коэффициента истечения C при условии, что погрешности определения β , D , Re и $R_{\text{из}}/D$ равны нулю, имеет значения:

$$\delta_{C_0} = \pm 0,8 \% \text{ при } \beta \leq 0,6,$$

$$\delta_{C_0} = \pm (2\beta - 0,4) \% \text{ при } \beta > 0,6,$$

9.7.2 Погрешность коэффициента расширения ϵ при условии, что погрешности определения β , $\Delta p/p$ и κ равны нулю, имеет значение

$$\delta_{\epsilon} = \pm 2\Delta p/p \cdot (9.9)$$

9.8 Потеря давления

Потери давления в соплах ИСА 1932 определяют в соответствии с требованиями 8.4.1.

10 ТРУБЫ ВЕНТУРИ

В качестве СУ используют два вида труб Вентури:

- классические трубы Вентури;
- сопла Вентури.

10.1 Классические трубы Вентури

10.1.1 Область применения

Имеются три разновидности классических труб Вентури (далее — трубы), обусловленные способом изготовления внутренней поверхности входного конуса и профиля пересечения входного конуса и горловины. Описание этих трех различных способов изготовления и их характеристики приведены в 10.1.1.1—10.1.1.3.

10.1.1.1 Классическая труба Вентури с литой (без обработки) входной конической частью

Трубу изготавливают литьем в песочную форму или другими способами, которые не предусматривают обработку входной конической части сопла. Горловину сопла обрабатывают, а места перехода между коническими и цилиндрическими элементами закругляют.

Эту трубу применяют при условиях:

$$100 \text{ мм} \leq D \leq 800 \text{ мм};$$

$$0,30 \leq \beta \leq 0,75.$$

10.1.1.2 Классическая труба Вентури с обработанной входной конической частью

Трубу изготавливают литьем. Входной конус, горловину и входную цилиндрическую часть обрабатывают. Переходы между коническими и цилиндрическими элементами могут быть выполнены с закруглениями и без них.

Эту трубу применяют при условиях:

$$50 \text{ мм} \leq D \leq 250 \text{ мм};$$

$$0,40 \leq \beta \leq 0,75.$$

10.1.1.3 Классическая труба Вентури со сварной (без обработки) входной конической частью из листовой стали

Такую трубу обычно изготавливают сваркой. Трубы больших диаметром не имеют механической обработки. В трубах малого диаметра обрабатывают горловину.

Эту трубу применяют при условиях:

$$200 \text{ мм} \leq D \leq 1200 \text{ мм};$$

$$0,4 \leq \beta \leq 0,7.$$

10.1.2 Профиль трубы Вентури

На рисунке 7 показан разрез трубы Вентури в плоскости, проходящей через ось трубы Вентури. Буквенные обозначения приведены для справки.

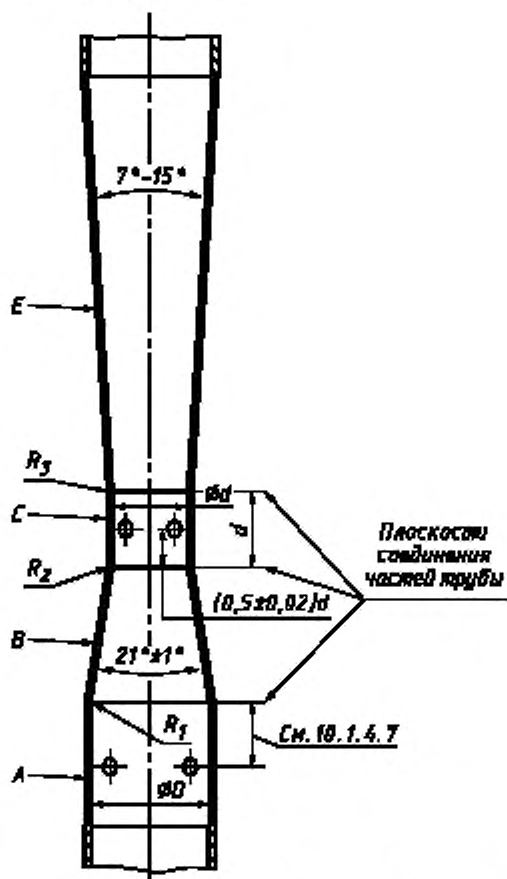


Рисунок 7 — Геометрический профиль трубы Вентури

Классическая труба Вентури состоит из входного цилиндрического участка *A*, соединенного с сужающейся конической частью *B*, цилиндрической горловины *C* и диффузора *E*. Внутренняя поверхность сопла представляет собой поверхность вращения, концентричную оси ИТ.

10.1.2.1 Диаметр *D* входного цилиндрического участка *A* не должен отличаться от внутреннего диаметра ИТ более чем на $0,01D$.

Минимальная длина входного цилиндрического участка *A*, измеренная от места его соединения с ИТ до плоскости пересечения усеченного конуса *B* с цилиндром *A*, должна соответствовать требованиям 10.1.2.7, 10.1.2.8 и 10.1.2.9.

Диаметр *D* входного цилиндрического участка измеряют в плоскости отверстий для отбора давления. Минимальное количество измерений должно быть равно числу отверстий для отбора давления (но не менее четырех). Эти измерения проводят вблизи отверстий для отбора давления, а также между ними в диаметральных плоскостях, расположенных под одинаковыми углами друг к другу. За среднее значение результатов измерений принимают при расчетах значение диаметра *D*.

Диаметры входного цилиндрического участка измеряют также и в других плоскостях, где нет отверстий для отбора давления.

Ни одно из значений диаметров, измеренных по длине входного цилиндрического участка, не должно отличаться более чем на 0,4 % от среднего значения диаметра.

10.1.2.2 Сходящаяся часть *B* трубы Вентури любого вида должна быть конической с углом конуса $21^{\circ} \pm 1^{\circ}$.

Эта часть ограничена на входе плоскостью пересечения усеченного конуса *B* с выходным цилиндром *A* (или их продолжениями) и на выходе — плоскостью пересечения усеченного конуса *B* с горловиной *C* (или их продолжениями).

Общая длина входного конуса *B*, измеренная параллельно оси трубы Вентури, приблизительно равна $2,7(D-d)$.

Место перехода конуса *B* в цилиндрический участок *A* имеет радиус R_1 , значение которого зависит от разновидности классической трубы Вентури.

Профиль входного конуса проверяют с помощью шаблона. Отклонение профиля входного конуса от профиля шаблона в любом месте конусной части не должно превышать ± 4 % диаметра ИТ.

За внутреннюю поверхность входного конуса принимают поверхность вращения, для которой два диаметра, измеренные в одной плоскости, перпендикулярной к оси вращения, отличаются от среднего значения диаметра не более чем на $\pm 0,4$ %.

Внутреннюю поверхность входного конуса проверяют также шаблоном, поскольку радиус R_1 в месте сопряжения представляет собой поверхность вращения.

10.1.2.3 Горловина *C* должна быть цилиндрической диаметром *d*. На входе она ограничена плоскостью пересечения усеченного конуса *B* с горловиной *C* (или их продолжениями), на выходе — плоскостью пересечения горловины *C* с усеченным конусом *E* (или их продолжениями). Длина горловины *C*, т. е. расстояние между указанными плоскостями, должна быть равна *d* независимо от разновидности классической трубы Вентури.

В месте соединения горловины *C* с входным конусом радиус сопряжения — R_2 , а в месте сопряжения с диффузором *E* — R_3 . Значения R_2 и R_3 зависят от разновидности классической трубы Вентури.

Диаметр *d* измеряют в плоскости расположения отверстий для отбора давления. Минимальное число измерений должно быть равно числу отверстий для отбора давления (но не менее четырех).

Диаметр *d* измеряют вблизи отверстий для отбора давления, а также между ними в диаметральных направлениях, расположенных под одинаковыми углами друг к другу. За значение диаметра *d* при расчетах принимают среднее значение результатов всех измерений. При этом погрешность измерительного инструмента не должна превышать 0,02 %.

Диаметры измеряют также в местах, где нет отверстий для отбора давления.

Ни одно из значений диаметров по длине горловины не должно отличаться от среднего значения диаметра более чем на $\pm 0,1$ %.

Горловина трубы Вентури должны быть обработаны на станке или иметь гладкую поверхность по всей длине с шероховатостью согласно 10.1.2.6.

Проверяют, что кривые, сопрягающиеся в горловине радиусами R_2 и R_3 , являются образующими поверхности вращения, как указано в 10.1.2.2. Это требование считают выполненным, если значения двух диаметров, измеренные в одной плоскости, перпендикулярной к оси вращения, отличаются от значения среднего диаметра не более чем на $\pm 0,1$ %.

Значения радиусов сопряжения R_2 и R_3 проверяют с помощью шаблона.

Для каждого радиуса отклонение от профиля шаблона определяют обычным способом, т. е. так, чтобы получить максимальное отклонение при однократном измерении, когда измерение

выполняют приблизительно в средней части профиля шаблона. Значение этого максимального отклонения должно быть не более $0,02d$.

10.1.2.4 Расходящаяся часть E должна быть конической и иметь угол конуса от 7° до 15° . Оптимальный угол конуса выбирают от 7° до 8° .

Минимальный диаметр расходящейся конической части E должен быть не менее диаметра горловины.

10.1.2.5 Классическую трубу Вентури называют «укороченной», если выходной диаметр диффузора меньше диаметра ИТ.

Диффузор может быть укорочен на 35 %. При этом потеря давления в сопле изменяется незначительно.

Трубу не считают «укороченной», если выходной диаметр диффузора равен диаметру ИТ.

10.1.2.6 Значение параметра шероховатости Ra горловины и радиусов сопряжения должно быть не более $10^{-5}d$.

Способ изготовления диффузора — отливка без последующей механической обработки. Внутренняя поверхность диффузора должна быть чистой и гладкой. Шероховатость других участков классической трубы Вентури зависит от разновидности трубы.

10.1.2.7 Характеристики профильной части классической трубы Вентури с литой необработанной входной конической частью

Внутреннюю поверхность конической секции B получают литьем в песочную форму или грубую модель.

Поверхность должна быть без раковин, трещин, выбоин, неровностей и посторонних включений.

Значение параметра шероховатости должно быть не более $10^{-4}D$.

Внутреннюю поверхность входного участка A можно не обрабатывать, если ее качество такое же, как и качество поверхности входной конической части B .

Минимальная длина входного цилиндрического участка A равна наименьшему из двух следующих значений: $1D$ или $0,25D + 250$ мм.

Радиусы сопряжения:

$$R^1 = 1,375D \pm 20 \% \quad (10.1)$$

$$R_2 = 3,625d \pm 0,125d \quad (10.2)$$

Длина цилиндрического участка горловины должна быть не менее $d/3$. Кроме того, длина цилиндрической части, находящейся между концом радиуса сопряжения R_2 и плоскостью, проходящей через оси отверстий для отбора давления, так же, как и длина цилиндрической части между плоскостью, проходящей через оси отверстий для отбора давления и началом радиуса сопряжения R_3 , должна быть не менее $d/6$ (для длины горловины также см. 10.1.2.3).

Радиус сопряжения R_3 должен быть равным $10d$. С уменьшением угла конуса диффузора значение этого радиуса увеличивается. Допустимые пределы значений R_3 — от $5d$ до $15d$.

10.1.2.8 Характеристики профильной части классической трубы Вентури с обработанной входной конической частью

Минимальная длина цилиндрического участка A должна быть равна D .

Радиус R_1 должен быть менее $0,25D$. Оптимальное значение радиуса равно нулю.

Радиус R_2 должен быть менее $0,25d$. Оптимальное значение радиуса равно нулю.

Длина цилиндрической части горловины от конца кривой R_2 до плоскости, проходящей через оси отверстий для отбора давления, должна быть не менее $0,25d$.

Длина цилиндрической части горловины от конца кривой R_3 до плоскости, проходящей через оси отверстий для отбора давления, должна быть не менее $0,3d$.

Радиус R_3 должен быть менее $0,25d$. Оптимальное значение радиуса равно нулю.

Поверхность входного цилиндрического участка и входного конуса обрабатывают так же, как и горловину (10.1.2.6).

10.1.2.9 Характеристики профильной части классической трубы Вентури со сварной необработанной входной конической частью из листовой стали

Минимальная длина цилиндрического участка A должна быть равна D .

Между цилиндрическим участком A и входным конусом B не должно быть переходных кривых, кроме образуемых в результате сварки.

Между входным конусом B и горловиной C не должно быть переходных кривых, кроме образуемых в результате сварки.

Между горловиной и диффузором не должно быть переходных кривых.

Внутренняя поверхность цилиндрического участка A и входного конуса должна быть чистой,

без отложений и наплывов сварки. Допускается цинкование этой поверхности. Значение параметра шероховатости Ra должно быть равно $5 \cdot 10^{-4} D$.

Внутренние сварные швы должны быть заподлицо с прилегающими поверхностями и не должны находиться вблизи отверстия для отбора давления.

10.1.3 Материалы и изготовление

10.1.3.1 Классическая труба Вентури может быть изготовлена из любого материала, соответствующего требованиям 6.1.3.

10.1.3.2 Рекомендуется входную коническую часть B и горловину C изготавливать как одно целое. Горловину и входную коническую часть трубы с обработанным входным конусом рекомендуется изготавливать из одной заготовки. При изготовлении этих деталей из двух отдельных частей их собирают до окончательной обработки внутренней поверхности.

10.1.3.3 Обращают особое внимание на центрирование конического диффузора E относительно горловины.

Уступ между этими частями не допускается. Наличие уступа проверяют касанием поверхностей до установки трубы. При этом диффузор должен быть собран с горловиной.

10.1.3.4 При использовании в горловине футеровки последнюю механически обрабатывают до сборки.

10.1.4 Отверстия для отбора давления

10.1.4.1 Отверстия для отбора давления (далее — отверстия) на входе трубы и в горловине выполняют в виде отдельных отверстий в стенке ИТ, соединенных между собой кольцевой камерой или кольцевой трубкой.

10.1.4.2 Диаметр отверстий должен быть от 4 до 10 мм, но не более $0,1D$ для отбора на входе трубы и не более $0,13d$ для отбора в горловине.

Рекомендуется выбирать минимально допустимый для данной измеряемой среды диаметр отверстий (например, с учетом вязкости и степени чистоты среды).

10.1.4.3 На входе в трубу и в горловине должно быть не менее чем по четыре отверстия. Оси отверстий образуют между собой равные углы и располагаются в плоскости, перпендикулярной к оси трубы Вентури.

10.1.4.4 В месте выхода в полость ИТ отверстие должно иметь круглое сечение. Кромки отверстий должны быть заподлицо со стенкой ИТ. На них не должно быть заусенцев и каких-либо других нарушений поверхности.

При необходимости закругления кромок радиус закругления не должен быть более $1/10$ диаметра отверстия для отбора давления.

10.1.4.5 Отверстие должно быть цилиндрическим на длине, превышающей более чем в 2,5 раза диаметр этого отверстия. Длину отверстия измеряют от внутренней стенки ИТ.

10.1.4.6 Соответствие отверстий требованиям 10.1.4.4 и 10.1.4.5 может быть установлено внешним осмотром.

10.1.4.7 Расстояние от плоскостей отсчета (указаны на рисунке 7) до отверстия для отбора давления представляет собой расстояние, измеренное по прямой линии, параллельной оси классической трубы Вентури, от этих плоскостей до оси отверстия.

В классической трубе Вентури с литой необработанной входной конической частью расстояние между отверстиями для отбора давления, расположенными на входном цилиндрическом участке, и плоскостью пересечения продолжения входного конуса B с входным цилиндром A должно быть равно

$$0,5D \pm 0,25D \text{ для } 100 \text{ мм} \leq D \leq 150 \text{ мм} \quad (10.3)$$

и

$$0,5D_{-0,25D}^0 \text{ для } 150 \text{ мм} \leq D \leq 800 \text{ мм}. \quad (10.4)$$

В классической трубе Вентури с обработанной входной конической частью и со сварным конусом (без обработки) из листовой стали расстояние между отверстиями для отбора давления и плоскостью пересечения входного цилиндра A с входным конусом B (или их продолжениями) должно быть равно

$$0,5D \pm 0,05D. \quad (10.5)$$

В классической трубе Вентури всех разновидностей расстояние между отверстиями для отбора давления в горловине и плоскостью пересечения входного конуса B с горловиной C (или их продолжениями) должно быть равно

$$0,5d \pm 0,02d. \quad (10.6)$$

10.1.4.8 Площадь поперечного сечения полости кольцевой камеры для отбора давления должна быть равна (или более) половине общей площади отверстий для отбора давления, соединяющих камеру с ИТ.

Рекомендуется применять кольцевую камеру, площадь которой в два раза больше указанной, если за гидравлическими сопротивлениями, вызывающими несимметричные потоки, прямые участки ИТ на входе в классическую трубу Вентури имеют минимальные длины.

10.1.5 Коэффициент истечения C

10.1.5.1 Независимо от разновидности классической трубы Вентури избегают одновременного сочетания предельных значений D , β и Re .

10.1.5.2 Трубы Вентури с литой необработанной входной конической частью применяют в соответствии с требованиями 10.1.1.1 для D и β и при значениях Re от $2 \cdot 10^5$ до $2 \cdot 10^6$.

При выполнении этих условий $C = 0,984$.

10.1.5.3 Трубы Вентури с обработанной входной конической частью применяют в соответствии с требованиями 10.1.1.2 для D и β и при значениях Re от $2 \cdot 10^5$ до $1 \cdot 10^6$.

При выполнении этих условий $C = 0,995$.

10.1.5.4 Трубы Вентури со сварной необработанной входной конической частью из листовой стали применяют в соответствии с требованиями 10.1.1.3 для D и β и при значениях Re от $2 \cdot 10^5$ до $2 \cdot 10^6$.

При выполнении этих условий $C = 0,985$.

10.1.5.5 Допускается использование труб Вентури при числах Рейнольдса менее $2 \cdot 10^5$. Значения коэффициента истечения C для чисел Рейнольдса, лежащих в пределах

$4 \cdot 10^4 \leq Re < 2 \cdot 10^5$ для труб с литой или сварной необработанной входной конической частью;

$5 \cdot 10^4 \beta \leq Re \leq 5 \cdot 10^5 \beta$ для труб с обработанной входной конической частью, рассчитывают по формуле

$$C = C_0 \cdot K_{Re}$$

Значения C и формулы для расчета K_{Re} приведены в таблице 7.

Таблица 7 — Значения C и K_{Re} труб Вентури

Входной конус	C_0	K_{Re}
Литой	0,991	$1 - \frac{0,0014 \cdot 10^6}{C_0 \cdot Re} = 0,5 + \left[0,25 - \frac{0,0014 \cdot 10^6}{C_0 \cdot Re} \right]^{0,5}$
Обработанный	1,000	$1,009 \left[\frac{\beta \cdot 10^6}{Re} \right]^{-0,013} = 1,0091 \left[\frac{\beta \cdot 10^6}{Re} \right]^{-0,0132}$
Сварной	0,992	$1 - \frac{0,0013 \cdot 10^6}{C_0 \cdot Re} = 0,5 + \left[0,25 - \frac{0,0013 \cdot 10^6}{C_0 \cdot Re} \right]^{0,5}$

10.1.6 Коэффициент расширения ϵ

Расчет коэффициента расширения классической трубы Вентури всех разновидностей проводят по 9.6.3 с учетом ограничений по 10.1.5.2, 10.1.5.3, 10.1.5.4 или 10.1.5.5.

10.1.7 Погрешность коэффициента истечения C

10.1.7.1 Для труб Вентури с литой необработанной входной конической частью погрешность коэффициента истечения, значение которого дано в 10.1.5.2, равна $\pm 0,7$ %.

Погрешность коэффициента истечения, рассчитанного в соответствии с 10.1.5.5, определяют по формуле

$$\delta_{C_0} = 2,7 - Re/10^5. \quad (10.7)$$

10.1.7.2 Для труб Вентури с обработанной входной конической частью погрешность коэффициента истечения, значение которого дано в 10.1.5.3, равна ± 1 %.

Погрешность коэффициента истечения, рассчитанного в соответствии с 10.1.5.5, определяют по формуле

$$\delta_{c_0} = 3,2 - \text{Re}/(10^6 \beta). \quad (10.8)$$

10.1.7.3 Для труб Вентури со сварным необработанным входным конусом из листовой стали погрешность коэффициента истечения, значение которого дано в 10.1.5.4, равна $\pm 1,5\%$.

Погрешность коэффициента истечения, рассчитанного в соответствии с 10.1.5.5, определяют по формуле

$$\delta_{c_0} = 3,2 - \text{Re}/10^6. \quad (10.9)$$

10.1.8 Погрешность коэффициента расширения ϵ

Погрешность коэффициента расширения определяют по формуле

$$\delta_{\epsilon} = \pm (4 + 100\beta^2) \frac{\Delta p}{p}, \% . \quad (10.10)$$

10.1.9 Потеря давления

10.1.9.1 Определение потери давления

Потерю давления в трубе Вентури определяют путем измерений давления в ИТ. Измерения выполняют в ИТ до и после установки в нем трубы Вентури (рисунок 8).

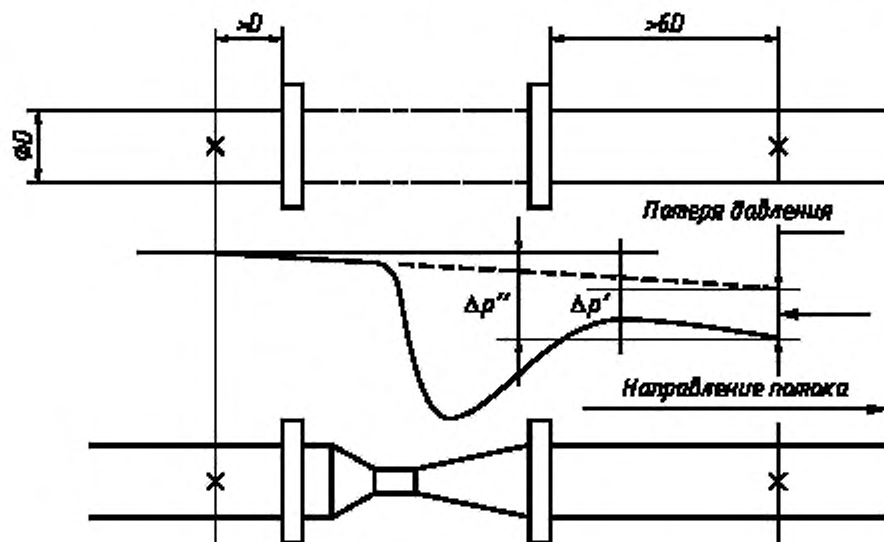


Рисунок 8 — Потеря давления в классической трубе Вентури

Если $\Delta p'$ — перепад давления, измеренный до установки трубы Вентури, между двумя отверстиями для отбора давления, одно из которых расположено на расстоянии не менее $1D$ до фланца, к которому крепят входную часть трубы Вентури, второе отверстие — на расстоянии не менее $6D$ за фланцем, к которому крепят выходную часть трубы Вентури, а $\Delta p''$ — перепад давления, измеренный между теми же отверстиями после установки трубы Вентури, то потерю давления в трубе Вентури определяют разностью $\Delta p'' - \Delta p'$.

10.1.9.2 Относительная потеря давления

Значение относительной потери давления $\epsilon = \Delta p'' - \frac{\Delta p'}{\Delta p}$, связанной с перепадом давления Δp , зависит, в частности, от:

- относительного диаметра (ϵ уменьшается с увеличением β);
- числа Рейнольдса (ϵ уменьшается с увеличением Re);
- технологии получения угла конусности диффузора, технологии изготовления входного конуса, качества поверхности различных частей и т. д. (ϵ увеличивается с увеличением угла α и $R_{\text{вн}}/D$);
- условий установки (соосность, шероховатость ИТ перед трубой Вентури и т.д.).

Можно принять, что потеря давления в общем случае составляет от 5 до 20 % [5].

10.2 Сопла Вентури

10.2.1 Геометрический профиль

10.2.1.1 Профиль сопла Вентури (рисунок 9) — осесимметричный. Он состоит из сужающейся части с закругленным профилем, цилиндрической горловины и диффузора.

10.2.1.2 Входной торец сопла Вентури аналогичен торцу сопла ИСА 1932 (рисунок 6). Данные, приведенные в описательной части 9.1.2—9.1.5, в равной степени применимы к соплам Вентури.

10.2.1.3 Горловина сопла Вентури состоит из части *E*, аналогичной части сопла ИСА 1932 (рисунок 6), длиной $0,3d$ и части *E'* длиной от $0,4d$ до $0,45d$.

За значение d диаметра горловины принимают среднее значение измерений не менее чем в четырех приблизительно равноотстоящих друг от друга диаметральных направлениях.

Горловина должна быть цилиндрической. Значение любого диаметра в любом поперечном сечении не должно отличаться от среднего значения более чем на $\pm 0,05$ %. При этом погрешность измерительного инструмента не должна превышать 0,02 %.

10.2.1.4 Диффузор (рисунок 9) должен быть соединен с частью *E* без радиусного сопряжения. Заусенцы должны быть сняты.

Угол конусности диффузора ϕ должен быть равным или менее 30° .

Длина диффузора практически не оказывает никакого влияния на коэффициент истечения *C*. Однако потеря давления зависит от угла конусности диффузора и от его длины.

10.2.1.5 Сопло Вентури может быть укороченным, если выходной диаметр диффузора меньше *D*. Сопло не считают укороченным, если выходной диаметр диффузора равен *D*.

Диффузор может быть укорочен на 35 %. При этом потеря давления в сопле изменяется незначительно.

10.2.1.6 Внутренняя поверхность сопла Вентури должна иметь параметр шероховатости $Ra \leq 10^{-4}d$ (см. 6.1.2).

10.2.2 Материалы

Сопла Вентури изготавливают из материала, соответствующего требованиям 6.1.3.

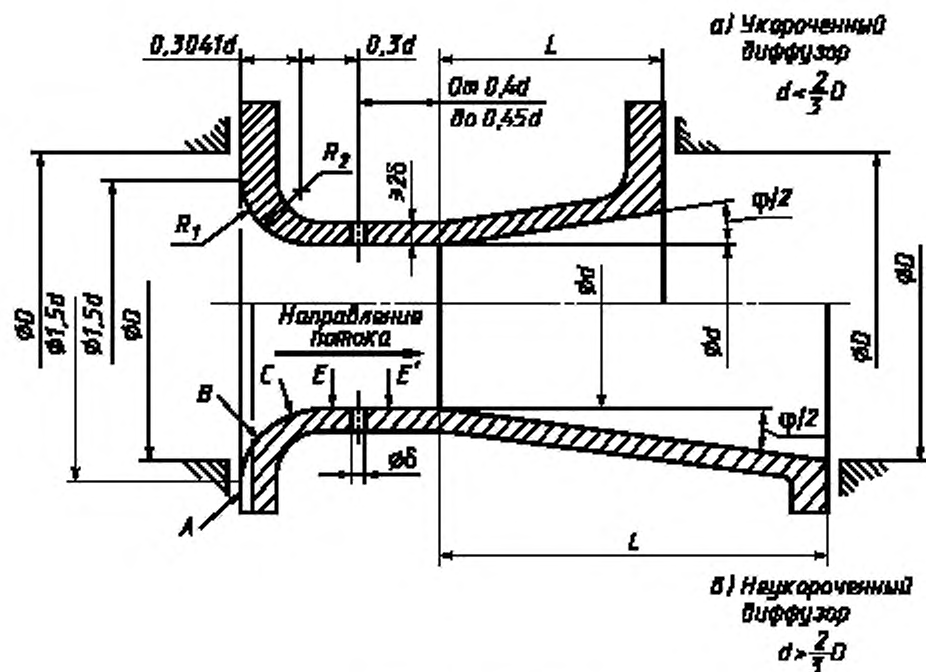


Рисунок 9 — Сопло Вентури

10.2.3 Отверстия для отбора давления

10.2.3.1 Отверстия для отбора давления перед соплом Вентури могут быть выполнены по способу углового отбора, аналогично соплу ИСА 1932, как указано в 8.2.2 и на рисунке 10.

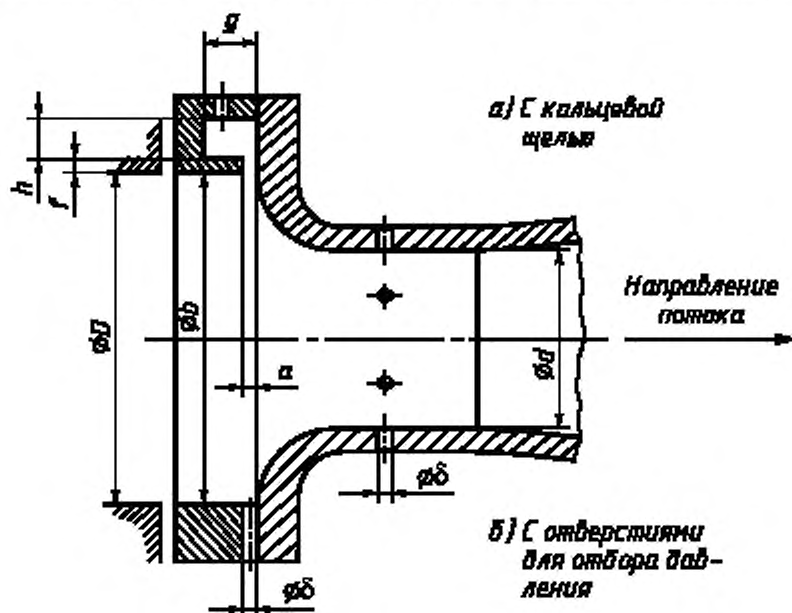


Рисунок 10 — Виды отборов давления для сопел Вентури

Оси отверстий для отбора давления располагают в любом угловом секторе ИТ. При этом следует иметь в виду требования 8.2.

10.2.3.2 Отбор давления в горловине производят через отдельные отверстия, соединенные с кольцевой камерой или с кольцевой трубкой. Отверстий должно быть не менее четырех. Использование для отбора давления сплошных или прерывистых кольцевых щелей не допускается.

Оси этих отверстий должны образовывать между собой равные углы и быть расположены в плоскости, перпендикулярной к оси сопла и представляющей собой воображаемую границу между частями *E* и *E'* (рисунок 9) цилиндрической горловины.

Размеры отверстий должны быть достаточно большими для исключения их засорения грязевыми пробками или газовыми пузырями.

Диаметр отверстий для отбора давления δ в горловине должен быть равен или менее $0.04d$, но от 2 до 10 мм.

10.2.4 Коэффициенты

10.2.4.1 Граничные условия применения

Сопла Вентури применяют при условиях:

$$65 \text{ мм} \leq D \leq 500 \text{ мм},$$

$$d \geq 50 \text{ мм},$$

$$0,316 \leq \beta \leq 0,775,$$

$$1,5 \cdot 10^5 \leq Re \leq 2 \cdot 10^6.$$

Кроме того, шероховатость ИТ должна соответствовать требованиям 9.6.1.

10.2.4.2 Коэффициент истечения *C*

Коэффициент истечения рассчитывают по формуле

$$C = 0,9858 - 0,196 \beta^{4,5}. \quad (10.11)$$

Как видно из формулы (10.11), коэффициент истечения не зависит от Re и D , а $K_{Re}=1$, $C=C$.
Соответствующие значения коэффициента истечения в функции β приведены в таблице А.13 в качестве справочных данных.

10.2.4.3 Коэффициент расширения ϵ

Коэффициент расширения сопел Вентури определяют по 9.6.3.

10.2.5 Погрешности

10.2.5.1 Погрешность коэффициента истечения C

Если принять, что погрешность определения β равна нулю, то погрешность определения коэффициента истечения вычисляют по формуле

$$\delta_{C_0} = \pm (1,2 + 1,5\beta^4) . \quad (10.12)$$

10.2.5.2 Погрешность коэффициента расширения

Погрешность коэффициента расширения при условии, что погрешности определения β , $\Delta p/p$ и χ равны нулю, вычисляют по формуле

$$\delta_{\epsilon_0} = (4 + 100 \beta^8) \Delta p/p . \quad (10.13)$$

10.2.6 Потеря давления

Требования, изложенные в 10.1.9, применимы и для сопел Вентури, если угол конусности диффузора не превышает 15° .

Можно принять, что потеря давления в общем случае составляет от 5 до 25 % [5].

ПРИЛОЖЕНИЕ А
(справочное)

ТАБЛИЦЫ КОЭФФИЦИЕНТОВ ИСТЕЧЕНИЯ И РАСШИРЕНИЯ

Таблица А.1 — Коэффициенты истечения C для диафрагм с угловым отбором давления

β	Re											
	$5 \cdot 10^3$	$1 \cdot 10^4$	$2 \cdot 10^4$	$3 \cdot 10^4$	$5 \cdot 10^4$	$7 \cdot 10^4$	$1 \cdot 10^5$	$3 \cdot 10^5$	$1 \cdot 10^6$	$1 \cdot 10^7$	$1 \cdot 10^8$	∞
0,20	0,5997	0,5986	0,5979	0,5977	0,5975	0,5973	0,5973	0,5971	0,5970	0,5970	0,5970	0,5970
0,22	0,6006	0,5993	0,5984	0,5981	0,5978	0,5977	0,5976	0,5974	0,5972	0,5972	0,5972	0,5972
0,24	0,6018	0,6000	0,5990	0,5986	0,5982	0,5981	0,5979	0,5977	0,5975	0,5975	0,5975	0,5973
0,26	0,6031	0,6009	0,5996	0,5991	0,5987	0,5985	0,5983	0,5980	0,5978	0,5977	0,5977	0,5974
0,28	0,6044	0,6019	0,6003	0,5997	0,5992	0,5989	0,5987	0,5983	0,5981	0,5981	0,5980	0,5980
0,30	0,6060	0,6029	0,6011	0,6004	0,5997	0,5994	0,5992	0,5987	0,5985	0,5984	0,5984	0,5984
0,32	0,6077	0,6040	0,6019	0,6011	0,6003	0,6000	0,5997	0,5991	0,5989	0,5988	0,5987	0,5987
0,34	0,6095	0,6053	0,6028	0,6018	0,6010	0,6005	0,6002	0,5996	0,5993	0,5991	0,5991	0,5991
0,36	0,6115	0,6066	0,6037	0,6026	0,6016	0,6012	0,6008	0,6001	0,5997	0,5995	0,5995	0,5995
0,38	0,6136	0,6081	0,6048	0,6035	0,6024	0,6018	0,6014	0,6005	0,6002	0,6000	0,5999	0,5999
0,40	0,6159	0,6096	0,6059	0,6044	0,6031	0,6025	0,6020	0,6011	0,6006	0,6004	0,6003	0,6003
0,42	0,6184	0,6113	0,6070	0,6054	0,6039	0,6032	0,6026	0,6016	0,6011	0,6008	0,6008	0,6008
0,44	0,6210	0,6130	0,6082	0,6064	0,6047	0,6039	0,6033	0,6021	0,6016	0,6013	0,6012	0,6012
0,46	0,6238	0,6148	0,6095	0,6074	0,6056	0,6047	0,6040	0,6027	0,6021	0,6017	0,6017	0,6016
0,48	—	0,6167	0,6108	0,6085	0,6064	0,6055	0,6047	0,6032	0,6025	0,6021	0,6021	0,6021
0,50	—	0,6187	0,6121	0,6096	0,6073	0,6062	0,6053	0,6037	0,6030	0,6026	0,6025	0,6025
0,51	—	0,6197	0,6128	0,6101	0,6077	0,6066	0,6057	0,6040	0,6032	0,6027	0,6027	0,6026
0,52	—	0,6207	0,6135	0,6107	0,6082	0,6070	0,6060	0,6042	0,6034	0,6029	0,6028	0,6028
0,53	—	0,6217	0,6141	0,6112	0,6086	0,6073	0,6063	0,6044	0,6036	0,6031	0,6030	0,6030
0,54	—	0,6228	0,6148	0,6117	0,6090	0,6077	0,6066	0,6047	0,6037	0,6032	0,6031	0,6031
0,55	—	0,6238	0,6155	0,6123	0,6094	0,6080	0,6069	0,6049	0,6039	0,6034	0,6033	0,6032
0,56	—	0,6249	0,6162	0,6128	0,6098	0,6084	0,6072	0,6050	0,6040	0,6035	0,6034	0,6034
0,57	—	0,6259	0,6168	0,6133	0,6102	0,6087	0,6074	0,6052	0,6041	0,6036	0,6035	0,6034
0,58	—	0,6270	0,6175	0,6138	0,6105	0,6089	0,6077	0,6053	0,6042	0,6036	0,6035	0,6035
0,59	—	0,6280	0,6181	0,6143	0,6108	0,6092	0,6079	0,6054	0,6043	0,6036	0,6035	0,6035
0,60	—	0,6291	0,6187	0,6147	0,6111	0,6094	0,6080	0,6055	0,6043	0,6036	0,6035	0,6035
0,61	—	0,6301	0,6193	0,6151	0,6114	0,6096	0,6082	0,6055	0,6043	0,6036	0,6034	0,6034
0,62	—	0,6311	0,6198	0,6155	0,6116	0,6098	0,6083	0,6055	0,6042	0,6035	0,6033	0,6033
0,63	—	0,6320	0,6203	0,6158	0,6118	0,6099	0,6083	0,6054	0,6041	0,6033	0,6032	0,6032
0,64	—	0,6330	0,6208	0,6161	0,6119	0,6099	0,6083	0,6053	0,6039	0,6031	0,6030	0,6029
0,65	—	0,6339	0,6212	0,6164	0,6120	0,6099	0,6082	0,6051	0,6037	0,6028	0,6027	0,6027
0,66	—	0,6348	0,6218	0,6165	0,6120	0,6099	0,6081	0,6048	0,6033	0,6025	0,6023	0,6023
0,67	—	0,6356	0,6219	0,6167	0,6120	0,6097	0,6079	0,6045	0,6029	0,6021	0,6019	0,6019
0,68	—	0,6363	0,6222	0,6167	0,6118	0,6095	0,6076	0,6041	0,6025	0,6016	0,6014	0,6014
0,69	—	0,6370	0,6223	0,6167	0,6118	0,6092	0,6072	0,6036	0,6019	0,6010	0,6008	0,6008
0,70	—	0,6376	0,6224	0,6165	0,6113	0,6088	0,6067	0,6030	0,6012	0,6003	0,6001	0,6000
0,71	—	0,6382	0,6224	0,6163	0,6109	0,6083	0,6061	0,6023	0,6004	0,5994	0,5993	0,5992
0,72	—	0,6386	0,6222	0,6160	0,6103	0,6076	0,6054	0,6014	0,5995	0,5985	0,5983	0,5983
0,73	—	0,6389	0,6220	0,6155	0,6097	0,6069	0,6046	0,6004	0,5985	0,5974	0,5972	0,5972
0,74	—	0,6391	0,6216	0,6149	0,6089	0,6060	0,6036	0,5993	0,5973	0,5962	0,5960	0,5959
0,75	—	0,6392	0,6211	0,6141	0,6079	0,6049	0,6025	0,5980	0,5959	0,5948	0,5946	0,5945

Примечание — Приведенные значения не подлежат точной интерполяции. Экстраполяция не допускается.

Таблица А.2 — Коэффициенты истечения C для диафрагм с трехрадиусным отбором давления

β	Re											
	$5 \cdot 10^3$	1 104	$2 \cdot 10^4$	$3 \cdot 10^4$	$5 \cdot 10^4$	$7 \cdot 10^4$	$1 \cdot 10^5$	$3 \cdot 10^5$	$1 \cdot 10^6$	1 107	$1 \cdot 10^8$	—
0,20	0,5997	0,5985	0,5979	0,5976	0,5974	0,5973	0,5972	0,5970	0,5969	0,5969	0,5969	0,5969
0,22	0,6006	0,5992	0,5984	0,5980	0,5977	0,5976	0,5975	0,5973	0,5972	0,5971	0,5971	0,5971
0,24	0,6017	0,6000	0,5989	0,5985	0,5981	0,5980	0,5978	0,5976	0,5974	0,5974	0,5974	0,5974
0,26	0,6030	0,6008	0,5995	0,5990	0,5986	0,5984	0,5982	0,5979	0,5977	0,5977	0,5976	0,5976
0,28	0,6043	0,6017	0,6002	0,5996	0,5991	0,5988	0,5986	0,5982	0,5981	0,5980	0,5979	0,5979
0,30	—	0,6028	0,6010	0,6003	0,5996	0,5993	0,5991	0,5986	0,5984	0,5983	0,5983	0,5983
0,32	—	0,6039	0,6018	0,6010	0,6002	0,5999	0,5996	0,5990	0,5988	0,5987	0,5986	0,5986
0,34	—	0,6052	0,6027	0,6017	0,6009	0,6004	0,6001	0,5995	0,5992	0,5990	0,5990	0,5990
0,36	—	0,6066	0,6037	0,6026	0,6016	0,6011	0,6007	0,6000	0,5997	0,5995	0,5994	0,5994
0,38	—	0,6080	0,6047	0,6035	0,6023	0,6018	0,6013	0,6005	0,6001	0,5999	0,5999	0,5999
0,40	—	0,6096	0,6059	0,6044	0,6031	0,6025	0,6020	0,6011	0,6006	0,6004	0,6004	0,6003
0,42	—	—	0,6071	0,6054	0,6040	0,6033	0,6027	0,6017	0,6012	0,6009	0,6009	0,6008
0,44	—	—	0,6084	0,6065	0,6049	0,6041	0,6035	0,6023	0,6017	0,6014	0,6014	0,6014
0,46	—	—	0,6098	0,6077	0,6059	0,6050	0,6043	0,6030	0,6023	0,6020	0,6019	0,6019
0,48	—	—	0,6112	0,6089	0,6069	0,6059	0,6051	0,6036	0,6030	0,6026	0,6025	0,6025
0,50	—	—	0,6127	0,6102	0,6079	0,6068	0,6060	0,6043	0,6036	0,6032	0,6031	0,6031
0,51	—	—	0,6135	0,6108	0,6085	0,6073	0,6064	0,6047	0,6039	0,6035	0,6034	0,6034
0,52	—	—	0,6143	0,6115	0,6090	0,6078	0,6068	0,6051	0,6042	0,6038	0,6037	0,6037
0,53	—	—	0,6151	0,6122	0,6096	0,6083	0,6073	0,6054	0,6046	0,6041	0,6040	0,6040
0,54	—	—	0,6159	0,6129	0,6101	0,6088	0,6077	0,6058	0,6049	0,6044	0,6043	0,6043
0,55	—	—	0,6168	0,6136	0,6107	0,6093	0,6082	0,6061	0,6052	0,6047	0,6045	0,6045
0,56	—	—	0,6176	0,6143	0,6113	0,6098	0,6087	0,6065	0,6055	0,6049	0,6048	0,6048
0,57	—	—	—	0,6150	0,6118	0,6103	0,6091	0,6069	0,6058	0,6052	0,6051	0,6051
0,58	—	—	—	0,6157	0,6124	0,6108	0,6095	0,6072	0,6061	0,6055	0,6054	0,6054
0,59	—	—	—	0,6164	0,6130	0,6113	0,6100	0,6075	0,6064	0,6058	0,6056	0,6056
0,60	—	—	—	0,6171	0,6135	0,6118	0,6104	0,6079	0,6067	0,6060	0,6059	0,6059
0,61	—	—	—	0,6178	0,6141	0,6123	0,6108	0,6082	0,6069	0,6062	0,6061	0,6061
0,62	—	—	—	0,6185	0,6146	0,6128	0,6112	0,6085	0,6072	0,6065	0,6063	0,6063
0,63	—	—	—	0,6192	0,6151	0,6132	0,6116	0,6087	0,6074	0,6067	0,6065	0,6065
0,64	—	—	—	0,6198	0,6156	0,6136	0,6120	0,6090	0,6076	0,6068	0,6067	0,6067
0,65	—	—	—	0,6205	0,6161	0,6140	0,6123	0,6092	0,6078	0,6070	0,6068	0,6068
0,66	—	—	—	0,6211	0,6166	0,6144	0,6127	0,6094	0,6079	0,6071	0,6069	0,6069
0,67	—	—	—	0,6217	0,6170	0,6148	0,6130	0,6096	0,6080	0,6072	0,6070	0,6070
0,68	—	—	—	0,6223	0,6175	0,6151	0,6132	0,6097	0,6081	0,6072	0,6070	0,6070
0,69	—	—	—	0,6229	0,6178	0,6154	0,6134	0,6098	0,6081	0,6072	0,6070	0,6070
0,70	—	—	—	—	0,6182	0,6157	0,6136	0,6099	0,6081	0,6071	0,6070	0,6069
0,71	—	—	—	—	0,6185	0,6159	0,6138	0,6099	0,6081	0,6071	0,6069	0,6068
0,72	—	—	—	—	0,6187	0,6161	0,6139	0,6098	0,6080	0,6069	0,6067	0,6067
0,73	—	—	—	—	0,6190	0,6162	0,6139	0,6097	0,6078	0,6067	0,6065	0,6065
0,74	—	—	—	—	0,6191	0,6163	0,6139	0,6096	0,6076	0,6065	0,6063	0,6062
0,75	—	—	—	—	0,6193	0,6163	0,6138	0,6094	0,6073	0,6062	0,6059	0,6059

Примечание — Приведенные значения не подлежат точной интерполяции. Экстраполяция не допускается

Таблица А.3 — Коэффициенты истечения C для диафрагм с фланцевым отбором давления. $D = 50$ мм

β	Re											
	$5 \cdot 10^3$	$1 \cdot 10^4$	$2 \cdot 10^4$	$3 \cdot 10^4$	$5 \cdot 10^4$	$7 \cdot 10^4$	$1 \cdot 10^5$	$3 \cdot 10^5$	$1 \cdot 10^6$	$1 \cdot 10^7$	$1 \cdot 10^8$	—
0,25	0,6023	0,6003	0,5992	0,5987	0,5983	0,5981	0,5980	0,5977	0,5976	0,5975	0,5975	0,5975
0,26	0,6029	0,6008	0,5995	0,5990	0,5986	0,5984	0,5982	0,5979	0,5977	0,5976	0,5976	0,5976
0,28	0,6043	0,6017	0,6002	0,5996	0,5990	0,5988	0,5986	0,5982	0,5980	0,5979	0,5979	0,5979
0,30	—	0,6028	0,6009	0,6002	0,5996	0,5993	0,6990	0,5985	0,5984	0,5983	0,5982	0,5982
0,32	—	0,6039	0,6017	0,6009	0,6002	0,5998	0,5995	0,5990	0,5988	0,5986	0,5986	0,5986
0,34	—	0,6051	0,6026	0,6017	0,6008	0,6004	0,6001	0,5994	0,5992	0,5990	0,5990	0,5990
0,36	—	0,6065	0,6036	0,6025	0,6015	0,6010	0,6006	0,5999	0,5996	0,5994	0,6994	0,5994
0,38	—	0,6080	0,6047	0,6034	0,6022	0,6017	0,6013	0,6004	0,6001	0,5998	0,5998	0,5998
0,40	—	—	0,6058	0,6043	0,6030	0,6024	0,6019	0,6010	0,6006	0,6003	0,6003	0,6003
0,42	—	—	0,6070	0,6054	0,6039	0,6032	0,6026	0,6016	0,6011	0,6008	0,6008	0,6008
0,44	—	—	0,6083	0,6064	0,6048	0,6040	0,6034	0,6022	0,6016	0,6013	0,6013	0,6013
0,46	—	—	0,6096	0,6076	0,6057	0,6049	0,6041	0,6028	0,6022	0,6019	0,6018	0,6018
0,48	—	—	0,6111	0,6088	0,6067	0,6058	0,6050	0,6035	0,6028	0,6024	0,6024	0,6024
0,50	—	—	0,6126	0,6100	0,6078	0,6067	0,6058	0,6042	0,6034	0,6030	0,6029	0,6029
0,51	—	—	0,6133	0,6107	0,6083	0,6072	0,6062	0,6045	0,6037	0,6033	0,6032	0,6032
0,52	—	—	0,6141	0,6113	0,6088	0,6076	0,6067	0,6049	0,6041	0,6036	0,6035	0,6035
0,53	—	—	0,6149	0,6120	0,6094	0,6081	0,6071	0,6052	0,6044	0,6039	0,6038	0,6038
0,54	—	—	0,6157	0,6127	0,6099	0,6086	0,6075	0,6056	0,6047	0,6042	0,6041	0,6041
0,55	—	—	0,6166	0,6134	0,6105	0,6091	0,6080	0,6059	0,6050	0,6044	0,6044	0,6043
0,56	—	—	0,6174	0,6140	0,6110	0,6096	0,6084	0,6063	0,6053	0,6047	0,6046	0,6046
0,57	—	—	—	0,6147	0,6116	0,6101	0,6089	0,6066	0,6056	0,6050	0,6049	0,6049
0,58	—	—	—	0,6154	0,6121	0,6106	0,6093	0,6070	0,6059	0,6053	0,6051	0,6051
0,59	—	—	—	0,6161	0,6127	0,6111	0,6097	0,6073	0,6061	0,6055	0,6054	0,6054
0,60	—	—	—	0,6168	0,6132	0,6115	0,6101	0,6076	0,6064	0,6057	0,6056	0,6056
0,61	—	—	—	0,6175	0,6138	0,6120	0,6105	0,6079	0,6066	0,6060	0,6058	0,6058
0,62	—	—	—	0,6182	0,6143	0,6124	0,6109	0,6082	0,6069	0,6062	0,6060	0,6060
0,63	—	—	—	0,6188	0,6148	0,6129	0,6113	0,6084	0,6071	0,6063	0,6062	0,6062
0,64	—	—	—	0,6195	0,6153	0,6133	0,6117	0,6087	0,6073	0,6065	0,6063	0,6063
0,65	—	—	—	0,6201	0,6158	0,6137	0,6120	0,6089	0,6074	0,6066	0,6065	0,6064
0,66	—	—	—	0,6208	0,6162	0,6141	0,6123	0,6091	0,6076	0,6067	0,6066	0,6065
0,67	—	—	—	0,6214	0,6167	0,6144	0,6126	0,6092	0,6076	0,6068	0,6066	0,6066
0,68	—	—	—	0,6219	0,6171	0,6147	0,6128	0,6093	0,6077	0,6068	0,6066	0,6066
0,69	—	—	—	0,6225	0,6174	0,6150	0,6130	0,6094	0,6077	0,6068	0,6066	0,6066
0,70	—	—	—	—	0,6177	0,6152	0,6132	0,6094	0,6077	0,6087	0,6065	0,6065
0,71	—	—	—	—	0,6180	0,6154	0,6133	0,6094	0,6076	0,6066	0,6064	0,6064
0,72	—	—	—	—	0,6183	0,6156	0,6134	0,6094	0,6075	0,6064	0,6062	0,6062
0,73	—	—	—	—	0,6185	0,6157	0,6134	0,6092	0,6073	0,6062	0,6060	0,6060
0,74	—	—	—	—	0,6186	0,6157	0,6134	0,6091	0,6071	0,6059	0,6057	0,6057
0,75	—	—	—	—	0,6187	0,6157	0,6133	0,6088	0,6068	0,6056	0,6054	0,6054

Примечание — Приведенные значения не подлежат точной интерполяции. Экстраполяция не допускается

Таблица А.4 — Коэффициенты истечения C для диафрагм с фланцевым отбором давления. $D = 75$ мм

β	Re											
	$5 \cdot 10^3$	$1 \cdot 10^4$	$2 \cdot 10^4$	$3 \cdot 10^4$	$5 \cdot 10^4$	$7 \cdot 10^4$	$1 \cdot 10^5$	$3 \cdot 10^5$	$1 \cdot 10^6$	$1 \cdot 10^7$	$1 \cdot 10^8$	—
0,20	0,5997	0,5986	0,5979	0,5976	0,5974	0,5973	0,5972	0,5970	0,5970	0,5969	0,5969	0,5969
0,22	0,6006	0,5992	0,5984	0,5981	0,5978	0,5976	0,5975	0,5973	0,5972	0,5972	0,5971	0,5971
0,24	—	0,6000	0,5989	0,5985	0,5982	0,5980	0,5979	0,5976	0,5975	0,5974	0,5974	0,5974
0,26	—	0,6008	0,5996	0,5991	0,5986	0,5984	0,5982	0,5979	0,5978	0,5977	0,5977	0,5977
0,28	—	0,6018	0,6002	0,5997	0,5991	0,5989	0,5987	0,5983	0,5981	0,5980	0,5980	0,5980
0,30	—	0,6028	0,6010	0,6003	0,5997	0,5994	0,5991	0,5987	0,5985	0,5083	0,5983	0,5983
0,32	—	0,6040	0,6018	0,6010	0,6003	0,5999	0,5996	0,5991	0,5988	0,5987	0,5987	0,5987
0,34	—	—	0,6027	0,6018	0,6009	0,6005	0,6002	0,5996	0,5993	0,5991	0,5991	0,5991
0,36	—	—	0,6037	0,6028	0,6016	0,6011	0,6008	0,6000	0,5997	0,5995	0,5995	0,5995
0,38	—	—	0,6048	0,6035	0,6024	0,6018	0,6014	0,6006	0,6002	0,6000	0,5999	0,5999
0,40	—	—	0,6059	0,6045	0,6032	0,6026	0,6021	0,6011	0,6007	0,6005	0,6004	0,6004
0,42	—	—	0,6071	0,6055	0,6040	0,6033	0,6028	0,6017	0,6012	0,6010	0,6009	0,6009
0,44	—	—	0,6084	0,6066	0,6049	0,6042	0,6035	0,6023	0,6018	0,6015	0,6014	0,6014
0,46	—	—	0,6098	0,6077	0,6059	0,6050	0,6043	0,6030	0,6024	0,6020	0,6020	0,6020
0,48	—	—	—	0,6089	0,6069	0,6059	0,6051	0,6036	0,6030	0,6026	0,6025	0,6025
0,50	—	—	—	0,6102	0,6079	0,6068	0,6059	0,6043	0,6036	0,6032	0,6031	0,6031
0,51	—	—	—	0,6108	0,6084	0,6073	0,6064	0,6047	0,6039	0,6034	0,6034	0,6033
0,52	—	—	—	0,6115	0,6090	0,6078	0,6068	0,6050	0,6042	0,6037	0,6036	0,6036
0,53	—	—	—	0,6121	0,6095	0,6082	0,6072	0,6054	0,6045	0,6040	0,6039	0,6039
0,54	—	—	—	0,6128	0,6100	0,6087	0,6077	0,6057	0,6048	0,6043	0,6042	0,6042
0,55	—	—	—	0,6134	0,6106	0,6092	0,6081	0,6060	0,6051	0,6045	0,6044	0,6044
0,56	—	—	—	0,6141	0,6111	0,6097	0,6085	0,6064	0,6054	0,6048	0,6047	0,6047
0,57	—	—	—	—	0,6116	0,6101	0,6089	0,6067	0,6056	0,6050	0,6049	0,6049
0,58	—	—	—	—	0,6122	0,6106	0,6093	0,6070	0,6059	0,6053	0,6052	0,6051
0,59	—	—	—	—	0,6127	0,6111	0,6097	0,6073	0,6061	0,6055	0,6054	0,6054
0,60	—	—	—	—	0,6132	0,6115	0,6101	0,6076	0,6064	0,6057	0,6056	0,6056
0,61	—	—	—	—	0,6137	0,6119	0,6105	0,6078	0,6066	0,6059	0,6058	0,6057
0,62	—	—	—	—	0,6142	0,6123	0,6108	0,6080	0,6068	0,6060	0,6059	0,6059
0,63	—	—	—	—	0,6146	0,6127	0,6111	0,6083	0,6069	0,6062	0,6060	0,6060
0,64	—	—	—	—	0,6151	0,6131	0,6114	0,6084	0,6070	0,6063	0,6061	0,6061
0,65	—	—	—	—	0,6155	0,6134	0,6117	0,6086	0,6071	0,6063	0,6062	0,6062
0,66	—	—	—	—	0,6159	0,6137	0,6119	0,6087	0,6072	0,6064	0,6062	0,6062
0,67	—	—	—	—	0,6162	0,6140	0,6121	0,6088	0,6072	0,6063	0,6062	0,6061
0,68	—	—	—	—	0,6165	0,6142	0,6123	0,6088	0,6072	0,6063	0,6061	0,6061
0,69	—	—	—	—	0,6168	0,6144	0,6124	0,6088	0,6071	0,6061	0,6060	0,6059
0,70	—	—	—	—	0,6170	0,6145	0,6124	0,6087	0,6069	0,6060	0,6058	0,6058
0,71	—	—	—	—	0,6172	0,6146	0,6124	0,6086	0,6067	0,6057	0,6056	0,6055
0,72	—	—	—	—	0,6173	0,6146	0,6124	0,6084	0,6065	0,6054	0,6052	0,6052
0,73	—	—	—	—	—	0,6145	0,6122	0,6081	0,6061	0,6051	0,6049	0,6048
0,74	—	—	—	—	—	0,6144	0,6120	0,6077	0,6057	0,6046	0,6044	0,6044
0,75	—	—	—	—	—	0,6142	0,6118	0,6073	0,6052	0,6041	0,6039	0,6038

Примечание — Приведенные значения не подлежат точной интерполяции. Экстраполяция не допускается.

Таблица А.5 — Коэффициенты истечения для диафрагм с фланцевым отбором давления. $D = 100$ мм

β	Re											
	$5 \cdot 10^3$	$1 \cdot 10^4$	$2 \cdot 10^4$	$3 \cdot 10^4$	$5 \cdot 10^4$	$7 \cdot 10^4$	$1 \cdot 10^5$	$3 \cdot 10^5$	$1 \cdot 10^6$	$1 \cdot 10^7$	$1 \cdot 10^8$	—
0,20	—	0,5986	0,5979	0,5976	0,5974	0,5973	0,5972	0,5971	0,5970	0,5969	0,5969	0,5969
0,22	—	0,5992	0,5984	0,5981	0,5978	0,5976	0,5975	0,5973	0,5972	0,5972	0,5972	0,5972
0,24	—	0,6000	0,5990	0,5985	0,5982	0,5980	0,5979	0,5976	0,5975	0,5974	0,5974	0,5974
0,26	—	0,6009	0,5996	0,5991	0,5986	0,5984	0,5983	0,5979	0,5978	0,5977	0,5977	0,5977
0,28	—	0,6018	0,6003	0,5997	0,5991	0,5989	0,5987	0,5983	0,5981	0,5980	0,5980	0,5980
0,30	—	—	0,6010	0,6003	0,5997	0,5994	0,5991	0,5987	0,5985	0,5984	0,5983	0,5983
0,32	—	—	0,6019	0,6010	0,6003	0,5999	0,5996	0,5991	0,5989	0,5987	0,5987	0,5987
0,34	—	—	0,6028	0,6018	0,6009	0,6005	0,6002	0,5996	0,5993	0,5991	0,5991	0,5991
0,36	—	—	0,6037	0,6026	0,6016	0,6011	0,6008	0,6000	0,5997	0,5995	0,5995	0,5995
0,38	—	—	0,6048	0,6035	0,6024	0,6018	0,6014	0,6006	0,6002	0,6000	0,5999	0,5999
0,40	—	—	—	0,6045	0,6032	0,6025	0,6020	0,6011	0,6007	0,6004	0,6004	0,6004
0,42	—	—	—	0,6055	0,6040	0,6033	0,6027	0,6017	0,6012	0,6009	0,6009	0,6009
0,44	—	—	—	0,6065	0,6049	0,6041	0,6035	0,6023	0,6017	0,6014	0,6014	0,6014
0,46	—	—	—	0,6077	0,6058	0,6049	0,6042	0,6029	0,6023	0,6020	0,6019	0,6019
0,48	—	—	—	0,6088	0,6068	0,6058	0,6050	0,6035	0,6029	0,6025	0,6024	0,6024
0,50	—	—	—	—	0,6078	0,6067	0,6058	0,6042	0,6034	0,6030	0,6029	0,6029
0,51	—	—	—	—	0,6083	0,6071	0,6062	0,6045	0,6037	0,6033	0,6032	0,6032
0,52	—	—	—	—	0,6088	0,6076	0,6066	0,6048	0,6040	0,6035	0,6034	0,6034
0,53	—	—	—	—	0,6093	0,6080	0,6070	0,6051	0,6043	0,6038	0,6037	0,6037
0,54	—	—	—	—	0,6098	0,6085	0,6074	0,6054	0,6045	0,6040	0,6039	0,6039
0,55	—	—	—	—	0,6103	0,6089	0,6078	0,6057	0,6048	0,6042	0,6041	0,6041
0,56	—	—	—	—	0,6108	0,6093	0,6082	0,6060	0,6050	0,6045	0,6044	0,6043
0,57	—	—	—	—	0,6113	0,6098	0,6085	0,6063	0,6053	0,6047	0,6046	0,6045
0,58	—	—	—	—	0,6118	0,6102	0,6089	0,6066	0,6055	0,6049	0,6048	0,6047
0,59	—	—	—	—	0,6122	0,6106	0,6093	0,6068	0,6057	0,6050	0,6049	0,6049
0,60	—	—	—	—	0,6127	0,6110	0,6096	0,6070	0,6058	0,6052	0,6051	0,6050
0,61	—	—	—	—	0,6131	0,6113	0,6099	0,6072	0,6060	0,6053	0,6052	0,6052
0,62	—	—	—	—	0,6135	0,6117	0,6102	0,6074	0,6061	0,6054	0,6053	0,6052
0,63	—	—	—	—	0,6139	0,6120	0,6104	0,6075	0,6062	0,6055	0,6053	0,6053
0,64	—	—	—	—	—	0,6123	0,6107	0,6077	0,6063	0,6055	0,6053	0,6053
0,65	—	—	—	—	—	0,6125	0,6108	0,6077	0,6063	0,6055	0,6053	0,6053
0,66	—	—	—	—	—	0,6127	0,6110	0,6077	0,6062	0,6054	0,6052	0,6052
0,67	—	—	—	—	—	0,6129	0,6111	0,6077	0,6061	0,6053	0,6051	0,6051
0,68	—	—	—	—	—	0,6130	0,6111	0,6076	0,6060	0,6051	0,6049	0,6049
0,69	—	—	—	—	—	0,6131	0,6111	0,6075	0,6058	0,6049	0,6047	0,6046
0,70	—	—	—	—	—	0,6131	0,6110	0,6073	0,6055	0,6045	0,6044	0,6043
0,71	—	—	—	—	—	0,6130	0,6109	0,6070	0,6052	0,6042	0,6040	0,6039
0,72	—	—	—	—	—	0,6128	0,6106	0,6066	0,6047	0,6037	0,6035	0,6035
0,73	—	—	—	—	—	0,6126	0,6103	0,6062	0,6042	0,6031	0,6030	0,6029
0,74	—	—	—	—	—	0,6123	0,6099	0,6056	0,6036	0,6025	0,6023	0,6023
0,75	—	—	—	—	—	—	0,6094	0,6050	0,6029	0,6018	0,6015	0,6015

Примечание — Приведенные значения не подлежат точной интерполяции. Экстраполяция не допускается.

Таблица А.6 — Коэффициенты истечения C для диафрагм с фланцевым отбором давления. $D = 150$ мм

β	Re											
	$5 \cdot 10^3$	$1 \cdot 10^4$	$2 \cdot 10^4$	$3 \cdot 10^4$	$5 \cdot 10^4$	$7 \cdot 10^4$	$1 \cdot 10^5$	$3 \cdot 10^5$	$1 \cdot 10^6$	$1 \cdot 10^7$	$1 \cdot 10^8$	—
0,20	—	0,5986	0,5979	0,5977	0,5974	0,5973	0,5972	0,5971	0,5970	0,5969	0,5969	0,5969
0,22	—	0,5993	0,5984	0,5981	0,5978	0,5977	0,5975	0,5973	0,5972	0,5972	0,5972	0,5972
0,24	—	—	0,5990	0,5986	0,5982	0,5980	0,5979	0,5976	0,5975	0,5974	0,5974	0,5974
0,26	—	—	0,5996	0,5991	0,5987	0,5984	0,5983	0,5980	0,5978	0,5977	0,5977	0,5977
0,28	—	—	0,6003	0,5997	0,5992	0,5989	0,5987	0,5983	0,5981	0,5980	0,5980	0,5980
0,30	—	—	0,6010	0,6003	0,5997	0,5994	0,5992	0,5987	0,5985	0,5984	0,5984	0,5983
0,32	—	—	0,6019	0,6010	0,6003	0,5999	0,5996	0,5991	0,5989	0,5987	0,5987	0,5987
0,34	—	—	—	0,6028	0,6009	0,6005	0,6002	0,5996	0,5993	0,5991	0,5991	0,5991
0,36	—	—	—	0,6026	0,6016	0,6012	0,6008	0,6000	0,5997	0,5995	0,5995	0,5995
0,38	—	—	—	0,6035	0,6024	0,6018	0,6014	0,6006	0,6002	0,6000	0,5999	0,5999
0,40	—	—	—	0,6044	0,6031	0,6025	0,6020	0,6011	0,6007	0,6004	0,6004	0,6004
0,42	—	—	—	—	0,6040	0,6033	0,6027	0,6017	0,6012	0,6009	0,6008	0,6008
0,44	—	—	—	—	0,6048	0,6040	0,6034	0,6022	0,6017	0,6014	0,6013	0,6013
0,46	—	—	—	—	0,6057	0,6049	0,6041	0,6028	0,6022	0,6019	0,6018	0,6018
0,48	—	—	—	—	0,6067	0,6057	0,6049	0,6034	0,6027	0,6024	0,6023	0,6023
0,50	—	—	—	—	0,6076	0,6065	0,6056	0,6040	0,6033	0,6029	0,6028	0,6028
0,51	—	—	—	—	0,6081	0,6070	0,6060	0,6043	0,6035	0,6031	0,6030	0,6030
0,52	—	—	—	—	—	0,6074	0,6064	0,6046	0,6038	0,6033	0,6032	0,6032
0,53	—	—	—	—	—	0,6078	0,6068	0,6049	0,6040	0,6035	0,6035	0,6034
0,54	—	—	—	—	—	0,6082	0,6071	0,6052	0,6043	0,6038	0,6037	0,6036
0,55	—	—	—	—	—	0,6086	0,6075	0,6054	0,6045	0,6040	0,6039	0,6038
0,56	—	—	—	—	—	0,6090	0,6078	0,6057	0,6047	0,6041	0,6040	0,6040
0,57	—	—	—	—	—	0,6094	0,6082	0,6059	0,6049	0,6043	0,6042	0,6042
0,58	—	—	—	—	—	0,6098	0,6085	0,6061	0,6051	0,6044	0,6043	0,6043
0,59	—	—	—	—	—	0,6101	0,6088	0,6063	0,6052	0,6046	0,6045	0,6044
0,60	—	—	—	—	—	0,6105	0,6091	0,6065	0,6053	0,6047	0,6045	0,6045
0,61	—	—	—	—	—	—	0,6093	0,6067	0,6054	0,6047	0,6046	0,6046
0,62	—	—	—	—	—	—	0,6095	0,6068	0,6055	0,6048	0,6046	0,6046
0,63	—	—	—	—	—	—	0,6097	0,6068	0,6055	0,6047	0,6046	0,6046
0,64	—	—	—	—	—	—	0,6099	0,6069	0,6055	0,6047	0,6045	0,6045
0,65	—	—	—	—	—	—	0,6100	0,6068	0,6054	0,6046	0,6044	0,6044
0,66	—	—	—	—	—	—	0,6100	0,6068	0,6053	0,6044	0,6043	0,6042
0,67	—	—	—	—	—	—	0,6100	0,6066	0,6051	0,6042	0,6040	0,6040
0,68	—	—	—	—	—	—	0,6109	0,6064	0,6048	0,6039	0,6038	0,6037
0,69	—	—	—	—	—	—	0,6098	0,6062	0,6045	0,6036	0,6034	0,6034
0,70	—	—	—	—	—	—	0,6096	0,6058	0,6041	0,6031	0,6029	0,6029
0,71	—	—	—	—	—	—	0,6093	0,6054	0,6036	0,6026	0,6024	0,6024
0,72	—	—	—	—	—	—	0,6089	0,6049	0,6030	0,6020	0,6018	0,6017
0,73	—	—	—	—	—	—	—	0,6043	0,6023	0,6012	0,6010	0,6010
0,74	—	—	—	—	—	—	—	0,6035	0,6015	0,6004	0,6002	0,6001
0,75	—	—	—	—	—	—	—	0,6027	0,6006	0,5994	0,5992	0,5992

Примечание — Приведенные значения не подлежат точной интерполяции. Экстраполяция не допускается.

Таблица А.7 — Коэффициенты истечения C для диафрагм с фланцевым отбором давления. $D = 200$ мм

β	Re											
	$5 \cdot 10^3$	$1 \cdot 10^4$	$2 \cdot 10^4$	$3 \cdot 10^4$	$5 \cdot 10^4$	$7 \cdot 10^4$	$1 \cdot 10^5$	$3 \cdot 10^5$	$1 \cdot 10^6$	$1 \cdot 10^7$	$1 \cdot 10^8$	—
0,20	—	—	0,5979	0,5977	0,5974	0,5973	0,5972	0,5971	0,5970	0,5970	0,5969	0,5969
0,22	—	—	0,5984	0,5981	0,5978	0,5977	0,5975	0,5973	0,5972	0,5972	0,5972	0,5972
0,24	—	—	0,5990	0,5986	0,5982	0,5980	0,5979	0,5976	0,5975	0,5974	0,5974	0,5974
0,26	—	—	0,5996	0,5991	0,5987	0,5985	0,5983	0,5980	0,5978	0,5977	0,5977	0,5977
0,28	—	—	0,6003	0,5997	0,5992	0,5989	0,5987	0,5983	0,5981	0,5980	0,5980	0,5980
0,30	—	—	—	0,6003	0,5997	0,5994	0,5992	0,5987	0,5985	0,5984	0,5984	0,5984
0,32	—	—	—	0,6010	0,6003	0,5999	0,5997	0,5991	0,5989	0,5987	0,5987	0,5987
0,34	—	—	—	0,6018	0,6009	0,6005	0,6002	0,5996	0,5993	0,5991	0,5991	0,5991
0,36	—	—	—	—	0,6016	0,6012	0,6008	0,6001	0,5997	0,5995	0,5995	0,5995
0,38	—	—	—	—	0,6024	0,6018	0,6014	0,6006	0,6002	0,6000	0,5999	0,5999
0,40	—	—	—	—	0,6031	0,6025	0,6020	0,6011	0,6007	0,6004	0,6004	0,6004
0,42	—	—	—	—	0,6040	0,6033	0,6027	0,6016	0,6011	0,6009	0,6008	0,6008
0,44	—	—	—	—	0,6048	0,6040	0,6034	0,6022	0,6017	0,6014	0,6013	0,6013
0,46	—	—	—	—	—	0,6048	0,6041	0,6028	0,6022	0,6018	0,6018	0,6018
0,48	—	—	—	—	—	0,6056	0,6048	0,6034	0,6027	0,6023	0,6022	0,6022
0,50	—	—	—	—	—	0,6065	0,6056	0,6040	0,6032	0,6028	0,6027	0,6027
0,51	—	—	—	—	—	0,6069	0,6059	0,6042	0,6034	0,6030	0,6029	0,6029
0,52	—	—	—	—	—	0,6073	0,6063	0,6045	0,6037	0,6032	0,6031	0,6031
0,53	—	—	—	—	—	—	0,6067	0,6048	0,6039	0,6034	0,6033	0,6033
0,54	—	—	—	—	—	—	0,6070	0,6050	0,6041	0,6036	0,6035	0,6035
0,55	—	—	—	—	—	—	0,6073	0,6053	0,6043	0,6038	0,6037	0,6037
0,56	—	—	—	—	—	—	0,6077	0,6055	0,6045	0,6040	0,6039	0,6038
0,57	—	—	—	—	—	—	0,6080	0,6057	0,6047	0,6041	0,6040	0,6040
0,58	—	—	—	—	—	—	0,6083	0,6059	0,6048	0,6042	0,6041	0,6041
0,59	—	—	—	—	—	—	0,6086	0,6061	0,6050	0,6043	0,6042	0,6042
0,60	—	—	—	—	—	—	0,6086	0,6063	0,6051	0,6044	0,6043	0,6043
0,61	—	—	—	—	—	—	0,6090	0,6064	0,6051	0,6044	0,6043	0,6043
0,62	—	—	—	—	—	—	0,6092	0,6064	0,6052	0,6044	0,6043	0,6043
0,63	—	—	—	—	—	—	0,6094	0,6065	0,6051	0,6044	0,6043	0,6042
0,64	—	—	—	—	—	—	—	0,6065	0,6051	0,6043	0,6042	0,6041
0,65	—	—	—	—	—	—	—	0,6064	0,6050	0,6041	0,6040	0,6040
0,66	—	—	—	—	—	—	—	0,6063	0,6048	0,6039	0,6038	0,6038
0,67	—	—	—	—	—	—	—	0,6061	0,6045	0,6037	0,6035	0,6035
0,68	—	—	—	—	—	—	—	0,6059	0,6042	0,6033	0,6032	0,6031
0,69	—	—	—	—	—	—	—	0,6055	0,6039	0,6029	0,6027	0,6027
0,70	—	—	—	—	—	—	—	0,6051	0,6034	0,6024	0,6022	0,6022
0,71	—	—	—	—	—	—	—	0,6046	0,6028	0,6018	0,6016	0,6016
0,72	—	—	—	—	—	—	—	0,6040	0,6021	0,6011	0,6009	0,6009
0,73	—	—	—	—	—	—	—	0,6033	0,6014	0,6003	0,6001	0,6000
0,74	—	—	—	—	—	—	—	0,6025	0,6005	0,5993	0,5991	0,5991
0,75	—	—	—	—	—	—	—	0,6015	0,5994	0,5983	0,5981	0,5980

Примечание — Приведенные значения не подлежат точной интерполяции. Экстраполяция не допускается

Таблица А.8 — Коэффициенты истечения C для диафрагм с фланцевым отбором давления. $D = 250$ мм

β	Re											
	$5 \cdot 10^3$	$1 \cdot 10^4$	$2 \cdot 10^4$	$3 \cdot 10^4$	$5 \cdot 10^4$	$7 \cdot 10^4$	$1 \cdot 10^5$	$3 \cdot 10^5$	$1 \cdot 10^6$	$1 \cdot 10^7$	$1 \cdot 10^8$	—
0,20	—	—	0,5979	0,5977	0,5974	0,5973	0,5972	0,5971	0,5970	0,5970	0,5970	0,5969
0,22	—	—	0,5984	0,5981	0,5978	0,5977	0,5976	0,5973	0,5972	0,5972	0,5972	0,5972
0,24	—	—	0,5990	0,5986	0,5982	0,5980	0,5979	0,5976	0,5975	0,5975	0,5974	0,5974
0,26	—	—	—	0,5991	0,5987	0,5985	0,5983	0,5980	0,5978	0,5977	0,5977	0,5977
0,28	—	—	—	0,5997	0,5992	0,5989	0,5987	0,5983	0,5981	0,5980	0,5980	0,5980
0,30	—	—	—	0,6003	0,5997	0,5994	0,5992	0,5987	0,5985	0,5984	0,5984	0,5984
0,32	—	—	—	—	0,6003	0,5999	0,5997	0,5991	0,5989	0,5987	0,5987	0,5987
0,34	—	—	—	—	0,6009	0,6005	0,6002	0,5996	0,5993	0,5991	0,5991	0,5991
0,36	—	—	—	—	0,6016	0,6012	0,6008	0,6001	0,5997	0,5995	0,5995	0,5995
0,38	—	—	—	—	0,6024	0,6018	0,6014	0,6006	0,6002	0,6000	0,5999	0,5999
0,40	—	—	—	—	—	0,6025	0,6020	0,6011	0,6006	0,6004	0,6004	0,6004
0,42	—	—	—	—	—	0,6032	0,6027	0,6016	0,6011	0,6009	0,6008	0,6008
0,44	—	—	—	—	—	0,6040	0,6034	0,6022	0,6016	0,6013	0,6013	0,6013
0,46	—	—	—	—	—	0,6048	0,6041	0,6028	0,6022	0,6018	0,6017	0,6017
0,48	—	—	—	—	—	—	0,6048	0,6033	0,6027	0,6023	0,6022	0,6022
0,50	—	—	—	—	—	—	0,6055	0,6039	0,6032	0,6027	0,6027	0,6026
0,51	—	—	—	—	—	—	0,6059	0,6042	0,6034	0,6029	0,6029	0,6029
0,52	—	—	—	—	—	—	0,6062	0,6045	0,6036	0,6032	0,6029	0,6031
0,53	—	—	—	—	—	—	0,6066	0,6047	0,6038	0,6034	0,6033	0,6033
0,54	—	—	—	—	—	—	0,6069	0,6050	0,6041	0,6035	0,6035	0,6034
0,55	—	—	—	—	—	—	0,6073	0,6052	0,6043	0,6037	0,6036	0,6036
0,56	—	—	—	—	—	—	0,6076	0,6054	0,6044	0,6039	0,6038	0,6037
0,57	—	—	—	—	—	—	—	0,6056	0,6046	0,6040	0,6039	0,6039
0,58	—	—	—	—	—	—	—	0,6058	0,6047	0,6041	0,6040	0,6040
0,59	—	—	—	—	—	—	—	0,6060	0,6048	0,6042	0,6041	0,6041
0,60	—	—	—	—	—	—	—	0,6061	0,6049	0,6042	0,6041	0,6041
0,61	—	—	—	—	—	—	—	0,6062	0,6050	0,6043	0,6041	0,6041
0,62	—	—	—	—	—	—	—	0,6063	0,6050	0,6042	0,6041	0,6041
0,63	—	—	—	—	—	—	—	0,6063	0,6049	0,6042	0,6040	0,6040
0,64	—	—	—	—	—	—	—	0,6062	0,6048	0,6041	0,6039	0,6039
0,65	—	—	—	—	—	—	—	0,6061	0,6047	0,6039	0,6037	0,6037
0,66	—	—	—	—	—	—	—	0,6060	0,6045	0,6037	0,6035	0,6035
0,67	—	—	—	—	—	—	—	0,6058	0,6042	0,6034	0,6032	0,6032
0,68	—	—	—	—	—	—	—	0,6055	0,6039	0,6030	0,6028	0,6028
0,69	—	—	—	—	—	—	—	0,6051	0,6035	0,6025	0,6024	0,6023
0,70	—	—	—	—	—	—	—	0,6047	0,6029	0,6020	0,6018	0,6018
0,71	—	—	—	—	—	—	—	0,6041	0,6023	0,6013	0,6011	0,6011
0,72	—	—	—	—	—	—	—	0,6035	0,6016	0,6006	0,6004	0,6003
0,73	—	—	—	—	—	—	—	0,6027	0,6008	0,5997	0,5995	0,5995
0,74	—	—	—	—	—	—	—	0,6018	0,5998	0,5987	0,5985	0,5985
0,75	—	—	—	—	—	—	—	0,6008	0,5987	0,5976	0,5974	0,5973

Примечание — Приведенные значения не подлежат точной интерполяции. Экстраполяция не допускается.

Таблица А.9 — Коэффициенты истечения C для диафрагм с фланцевым отбором давления. $D = 375$ мм

β	Re											
	$5 \cdot 10^3$	$1 \cdot 10^4$	$2 \cdot 10^4$	$3 \cdot 10^4$	$5 \cdot 10^4$	$7 \cdot 10^4$	$1 \cdot 10^5$	$3 \cdot 10^5$	$1 \cdot 10^6$	$1 \cdot 10^7$	$1 \cdot 10^8$	—
0,20	—	—	0,5979	0,5977	0,5974	0,5973	0,5972	0,5971	0,5970	0,5970	0,5970	0,5970
0,22	—	—	—	0,5981	0,5978	0,5977	0,5976	0,5973	0,5973	0,5972	0,5972	0,5972
0,24	—	—	—	0,5986	0,5982	0,5980	0,5979	0,5976	0,5975	0,5974	0,5974	0,5974
0,26	—	—	—	—	0,5987	0,5985	0,5983	0,5980	0,5978	0,5977	0,5977	0,5977
0,28	—	—	—	—	0,5992	0,5989	0,5987	0,5983	0,5982	0,5981	0,5980	0,5980
0,30	—	—	—	—	0,5997	0,5994	0,5992	0,5987	0,5985	0,5984	0,5984	0,5984
0,32	—	—	—	—	0,6003	0,6000	0,5997	0,5991	0,5989	0,5988	0,5987	0,5987
0,34	—	—	—	—	—	0,6005	0,6002	0,5996	0,5993	0,5991	0,5991	0,5991
0,36	—	—	—	—	—	0,6012	0,6008	0,6001	0,5997	0,5995	0,5995	0,5995
0,38	—	—	—	—	—	0,6018	0,6014	0,6006	0,6002	0,6000	0,5999	0,5999
0,40	—	—	—	—	—	—	0,6020	0,6011	0,6006	0,6004	0,6004	0,6003
0,42	—	—	—	—	—	—	0,6027	0,6016	0,6011	0,6009	0,6008	0,6008
0,44	—	—	—	—	—	—	0,6033	0,6022	0,6016	0,6013	0,6013	0,6012
0,46	—	—	—	—	—	—	0,6040	0,6027	0,6021	0,6018	0,6017	0,6017
0,48	—	—	—	—	—	—	—	0,6033	0,6026	0,6022	0,6022	0,6022
0,50	—	—	—	—	—	—	—	0,6038	0,6031	0,6027	0,6026	0,6026
0,51	—	—	—	—	—	—	—	0,6041	0,6033	0,6029	0,6028	0,6028
0,52	—	—	—	—	—	—	—	0,6044	0,6035	0,6031	0,6030	0,6030
0,53	—	—	—	—	—	—	—	0,6046	0,6038	0,6033	0,6032	0,6032
0,54	—	—	—	—	—	—	—	0,6049	0,6040	0,6034	0,6034	0,6033
0,55	—	—	—	—	—	—	—	0,6051	0,6041	0,6036	0,6035	0,6035
0,56	—	—	—	—	—	—	—	0,6053	0,6043	0,6037	0,6036	0,6036
0,57	—	—	—	—	—	—	—	0,6055	0,6044	0,6039	0,6038	0,6037
0,58	—	—	—	—	—	—	—	0,6056	0,6046	0,6039	0,6038	0,6038
0,59	—	—	—	—	—	—	—	0,6058	0,6046	0,6040	0,6039	0,6039
0,60	—	—	—	—	—	—	—	0,6059	0,6047	0,6040	0,6039	0,6038
0,61	—	—	—	—	—	—	—	0,6060	0,6047	0,6040	0,6039	0,6039
0,62	—	—	—	—	—	—	—	0,6060	0,6047	0,6040	0,6039	0,6038
0,63	—	—	—	—	—	—	—	0,6060	0,6046	0,6039	0,6038	0,6037
0,64	—	—	—	—	—	—	—	0,6059	0,6045	0,6037	0,6038	0,6036
0,65	—	—	—	—	—	—	—	0,6058	0,6043	0,6035	0,6034	0,6034
0,66	—	—	—	—	—	—	—	0,6056	0,6041	0,6033	0,6031	0,6031
0,67	—	—	—	—	—	—	—	0,6054	0,6038	0,6029	0,6028	0,6027
0,68	—	—	—	—	—	—	—	0,6050	0,6034	0,6035	0,6023	0,6023
0,69	—	—	—	—	—	—	—	0,6046	0,6029	0,6020	0,6018	0,6018
0,70	—	—	—	—	—	—	—	0,6041	0,6024	0,6014	0,6012	0,6012
0,71	—	—	—	—	—	—	—	0,6035	0,6017	0,6007	0,6005	0,6005
0,72	—	—	—	—	—	—	—	0,6028	0,6009	0,5999	0,5997	0,5997
0,73	—	—	—	—	—	—	—	0,6020	0,6000	0,5989	0,5987	0,5987
0,74	—	—	—	—	—	—	—	0,6010	0,5990	0,5979	0,5977	0,5976
0,75	—	—	—	—	—	—	—	0,5999	0,5978	0,5966	0,5964	0,5964

Примечание — Приведенные значения не подлежат точной интерполяции. Экстраполяция не допускается.

Таблица А.10 — Коэффициенты истечения C для диафрагм с фланцевым отбором давления, $D = 760$ мм

β	Re											
	$5 \cdot 10^3$	$1 \cdot 10^4$	$2 \cdot 10^4$	$3 \cdot 10^4$	$5 \cdot 10^4$	$7 \cdot 10^4$	$1 \cdot 10^5$	$3 \cdot 10^5$	$1 \cdot 10^6$	$1 \cdot 10^7$	$1 \cdot 10^8$	—
0,20	—	—	—	—	0,5974	0,5973	0,5972	0,5971	0,5970	0,5970	0,5970	0,5970
0,22	—	—	—	—	0,5978	0,5977	0,5976	0,5974	0,5973	0,5972	0,5972	0,5972
0,24	—	—	—	—	—	0,5980	0,5979	0,5977	0,5975	0,5975	0,5975	0,5975
0,26	—	—	—	—	—	0,5985	0,5983	0,5980	0,5978	0,5978	0,5977	0,5977
0,28	—	—	—	—	—	—	0,5987	0,5983	0,5982	0,5981	0,5980	0,5980
0,30	—	—	—	—	—	—	0,5992	0,5987	0,5985	0,5984	0,5984	0,5984
0,32	—	—	—	—	—	—	0,5997	0,5991	0,5989	0,5988	0,5987	0,5987
0,34	—	—	—	—	—	—	—	0,5996	0,5993	0,5991	0,5991	0,5991
0,36	—	—	—	—	—	—	—	0,6001	0,5997	0,5995	0,5995	0,5995
0,38	—	—	—	—	—	—	—	0,6005	0,6002	0,6000	0,5999	0,5999
0,40	—	—	—	—	—	—	—	0,6011	0,6006	0,6004	0,6004	0,6003
0,42	—	—	—	—	—	—	—	0,6016	0,6011	0,6008	0,6008	0,6008
0,44	—	—	—	—	—	—	—	0,6021	0,6016	0,6013	0,6012	0,6012
0,46	—	—	—	—	—	—	—	0,6027	0,6021	0,6017	0,6017	0,6017
0,48	—	—	—	—	—	—	—	0,6032	0,6026	0,6022	0,6021	0,6021
0,50	—	—	—	—	—	—	—	0,6038	0,6030	0,6026	0,6025	0,6025
0,51	—	—	—	—	—	—	—	0,6040	0,6033	0,6028	0,6027	0,6027
0,52	—	—	—	—	—	—	—	0,6043	0,6035	0,6030	0,6029	0,6029
0,53	—	—	—	—	—	—	—	0,6045	0,6037	0,6032	0,6031	0,6031
0,54	—	—	—	—	—	—	—	0,6048	0,6038	0,6033	0,6032	0,6032
0,55	—	—	—	—	—	—	—	0,6050	0,6040	0,6035	0,6034	0,6034
0,56	—	—	—	—	—	—	—	—	0,6042	0,6036	0,6035	0,6035
0,57	—	—	—	—	—	—	—	—	0,6043	0,6037	0,6036	0,6036
0,58	—	—	—	—	—	—	—	—	0,6044	0,6038	0,6037	0,6036
0,59	—	—	—	—	—	—	—	—	0,6045	0,6038	0,6037	0,6037
0,60	—	—	—	—	—	—	—	—	0,6045	0,6038	0,6037	0,6037
0,61	—	—	—	—	—	—	—	—	0,6045	0,6038	0,6037	0,6036
0,62	—	—	—	—	—	—	—	—	0,6044	0,6037	0,6036	0,6036
0,63	—	—	—	—	—	—	—	—	0,6044	0,6036	0,6035	0,6034
0,64	—	—	—	—	—	—	—	—	0,6042	0,6034	0,6033	0,6033
0,65	—	—	—	—	—	—	—	—	0,6040	0,6032	0,6030	0,6030
0,66	—	—	—	—	—	—	—	—	0,6037	0,6029	0,6027	0,6027
0,67	—	—	—	—	—	—	—	—	0,6034	0,6025	0,6023	0,6023
0,68	—	—	—	—	—	—	—	—	0,6029	0,6020	0,6019	0,6018
0,69	—	—	—	—	—	—	—	—	0,6024	0,6015	0,6013	0,6013
0,70	—	—	—	—	—	—	—	—	0,6018	0,6008	0,6006	0,6006
0,71	—	—	—	—	—	—	—	—	0,6011	0,6001	0,5999	0,5998
0,72	—	—	—	—	—	—	—	—	0,6002	0,5992	0,5990	0,5989
0,73	—	—	—	—	—	—	—	—	0,5992	0,5982	0,5980	0,5979
0,74	—	—	—	—	—	—	—	—	0,5981	0,5970	0,5968	0,5968
0,75	—	—	—	—	—	—	—	—	0,5969	0,5957	0,5955	0,5954

Примечание — Приведенные значения не подлежат точной интерполяции. Экстраполяция не допускается.

Таблица А.11 — Коэффициенты истечения C для диафрагм с фланцевым отбором давления. $D = 1000$ мм

β	Re											
	$5 \cdot 10^3$	$1 \cdot 10^4$	$2 \cdot 10^4$	$3 \cdot 10^4$	$5 \cdot 10^4$	$7 \cdot 10^4$	$1 \cdot 10^5$	$3 \cdot 10^5$	$1 \cdot 10^6$	$1 \cdot 10^7$	$1 \cdot 10^8$	—
0,20	—	—	—	—	—	0,5973	0,5973	0,5971	0,5970	0,5970	0,5970	0,5970
0,22	—	—	—	—	—	0,5977	0,5976	0,5974	0,5973	0,5972	0,5972	0,5972
0,24	—	—	—	—	—	—	0,5979	0,5977	0,5975	0,5975	0,5975	0,5975
0,26	—	—	—	—	—	—	0,5983	0,5980	0,5978	0,5978	0,5977	0,5977
0,28	—	—	—	—	—	—	0,5987	0,5983	0,5982	0,5981	0,5980	0,5980
0,30	—	—	—	—	—	—	—	0,5987	0,5985	0,5984	0,5984	0,5984
0,32	—	—	—	—	—	—	—	9,5991	0,5989	0,5988	0,5987	0,5987
0,34	—	—	—	—	—	—	—	0,5996	0,5993	0,5991	0,5991	0,5991
0,36	—	—	—	—	—	—	—	0,6001	0,5997	0,5995	0,5995	0,5995
0,38	—	—	—	—	—	—	—	0,6005	0,6002	0,6000	0,5999	0,5999
0,40	—	—	—	—	—	—	—	0,6011	0,6006	0,6004	0,6003	0,6003
0,42	—	—	—	—	—	—	—	0,6016	0,6011	0,6008	0,6008	0,6008
0,44	—	—	—	—	—	—	—	0,6021	0,6016	0,6013	0,6012	0,6012
0,46	—	—	—	—	—	—	—	0,6027	0,6021	0,6017	0,6017	0,6017
0,48	—	—	—	—	—	—	—	0,6032	0,6026	0,6022	0,6021	0,6021
0,50	—	—	—	—	—	—	—	0,6038	0,6030	0,6028	0,6025	0,6025
0,51	—	—	—	—	—	—	—	—	0,6032	0,6028	0,6027	0,6027
0,52	—	—	—	—	—	—	—	—	0,6034	0,6030	0,6029	0,6029
0,53	—	—	—	—	—	—	—	—	0,6036	0,6032	0,6031	0,6030
0,54	—	—	—	—	—	—	—	—	0,6038	0,6033	0,6032	0,6032
0,55	—	—	—	—	—	—	—	—	0,6040	0,6035	0,6034	0,6033
0,56	—	—	—	—	—	—	—	—	0,6041	0,6036	0,6035	0,6035
0,57	—	—	—	—	—	—	—	—	0,6043	0,6037	0,6036	0,6035
0,58	—	—	—	—	—	—	—	—	0,6044	0,6037	0,6036	0,6036
0,59	—	—	—	—	—	—	—	—	0,6045	0,6038	0,6037	0,6038
0,60	—	—	—	—	—	—	—	—	0,6044	0,6038	0,6037	0,6036
0,61	—	—	—	—	—	—	—	—	0,6044	0,6037	0,6036	0,6036
0,62	—	—	—	—	—	—	—	—	0,6044	0,6037	0,6035	0,6035
0,63	—	—	—	—	—	—	—	—	0,6043	0,6035	0,6034	0,6034
0,64	—	—	—	—	—	—	—	—	0,6041	0,6033	0,6032	0,6032
0,65	—	—	—	—	—	—	—	—	0,6039	0,6031	0,6030	0,6029
0,66	—	—	—	—	—	—	—	—	0,6036	0,6028	0,6026	0,6026
0,67	—	—	—	—	—	—	—	—	0,6033	0,6024	0,6022	0,6022
0,68	—	—	—	—	—	—	—	—	0,6028	0,6019	0,6018	0,6017
0,69	—	—	—	—	—	—	—	—	0,6023	0,6014	0,6012	0,6011
0,70	—	—	—	—	—	—	—	—	0,6017	0,6007	0,6005	0,6005
0,71	—	—	—	—	—	—	—	—	0,6009	0,5999	0,5997	0,5997
0,72	—	—	—	—	—	—	—	—	0,6001	0,5990	0,5988	0,5988
0,73	—	—	—	—	—	—	—	—	0,5991	0,5980	0,5978	0,5977
0,74	—	—	—	—	—	—	—	—	0,5979	0,5968	0,5968	0,5966
0,75	—	—	—	—	—	—	—	—	0,5966	0,5955	0,5953	0,5952

Примечание — Приведенные значения не подлежат точной интерполяции. Экстраполяция не допускается

Таблица А.12 — Коэффициенты истечения C для сопел ИСА 1932

β	Re								
	$2 \cdot 10^4$	3 104	$5 \cdot 10^4$	$7 \cdot 10^4$	$1 \cdot 10^5$	$3 \cdot 10^5$	$1 \cdot 10^6$	$2 \cdot 10^6$	$1 \cdot 10^7$
0,30	—	—	—	0,9855	0,9865	0,9878	0,9882	0,9883	0,9884
0,32	—	—	—	0,9847	0,9858	0,9873	0,9877	0,9878	0,9879
0,34	—	—	—	0,9838	0,9850	0,9866	0,9871	0,9872	0,9873
0,36	—	—	—	0,9828	0,9840	0,9859	0,9864	0,9865	0,9866
0,38	—	—	—	0,9816	0,9830	0,9849	0,9855	0,9856	0,9857
0,40	—	—	—	0,9803	0,9818	0,9839	0,9845	0,9846	0,9847
0,42	—	—	—	0,9789	0,9805	0,9827	0,9833	0,9834	0,9835
0,44	0,9616	0,9692	0,9750	0,9773	0,9789	0,9813	0,9820	0,9821	0,9822
0,45	0,9604	0,9682	0,9741	0,9764	0,9781	0,9805	0,9812	0,9813	0,9814
0,46	0,9592	0,9672	0,9731	0,9755	0,9773	0,9797	0,9804	0,9805	0,9806
0,47	0,9579	0,9661	0,9722	0,9746	0,9763	0,9788	0,9795	0,9797	0,9797
0,48	0,9567	0,9650	0,9711	0,9736	0,9754	0,9779	0,9786	0,9787	0,9788
0,49	0,9554	0,9638	0,9700	0,9726	0,9743	0,9769	0,9776	0,9777	0,9778
0,50	0,9542	0,9626	0,9689	0,9715	0,9733	0,9758	0,9766	0,9767	0,9768
0,51	0,9529	0,9614	0,9678	0,9703	0,9721	0,9747	0,9754	0,9756	0,9757
0,52	0,9516	0,9602	0,9665	0,9691	0,9709	0,9735	0,9743	0,9744	0,9745
0,53	0,9503	0,9589	0,9653	0,9678	0,9696	0,9722	0,9730	0,9731	0,9732
0,54	0,9490	0,9576	0,9639	0,9665	0,9683	0,9709	0,9717	0,9718	0,9719
0,55	0,9477	0,9562	0,9626	0,9651	0,9669	0,9695	0,9702	0,9704	0,9705
0,56	0,9464	0,9548	0,9612	0,9637	0,9655	0,9680	0,9688	0,9689	0,9690
0,57	0,9451	0,9534	0,9598	0,9621	0,9639	0,9664	0,9672	0,9673	0,9674
0,58	0,9438	0,9520	0,9581	0,9606	0,9623	0,9648	0,9655	0,9656	0,9657
0,59	0,9424	0,9505	0,9565	0,9589	0,9606	0,9630	0,9638	0,9639	0,9640
0,60	0,9411	0,9490	0,9548	0,9572	0,9588	0,9612	0,9619	0,9620	0,9621
0,61	0,9398	0,9474	0,9531	0,9554	0,9570	0,9593	0,9600	0,9601	0,9602
0,62	0,9385	0,9458	0,9513	0,9535	0,9550	0,9573	0,9579	0,9580	0,9581
0,63	0,9371	0,9442	0,9494	0,9515	0,9530	0,9551	0,9558	0,9559	0,9560
0,64	0,9358	0,9425	0,9475	0,9495	0,9509	0,9529	0,9535	0,9536	0,9537
0,65	0,9345	0,9408	0,9455	0,9473	0,9487	0,9506	0,9511	0,9512	0,9513
0,66	0,9332	0,9390	0,9434	0,9451	0,9464	0,9481	0,9487	0,9487	0,9488
0,67	0,9319	0,9372	0,9412	0,9428	0,9440	0,9458	0,9460	0,9461	0,9462
0,68	0,9306	0,9354	0,9390	0,9404	0,9414	0,9429	0,9433	0,9434	0,9435
0,69	0,9293	0,9335	0,9367	0,9379	0,9388	0,9401	0,9405	0,9405	0,9406
0,70	0,9280	0,9316	0,9343	0,9353	0,9361	0,9372	0,9375	0,9375	0,9376
0,71	0,9268	0,9296	0,9318	0,9326	0,9332	0,9341	0,9344	0,9344	0,9344
0,72	0,9255	0,9276	0,9292	0,9298	0,9303	0,9309	0,9311	0,9311	0,9312
0,73	0,9243	0,9256	0,9265	0,9269	0,9272	0,9278	0,9277	0,9277	0,9278
0,74	0,9231	0,9235	0,9238	0,9239	0,9240	0,9241	0,9242	0,9242	0,9242
0,75	0,9219	0,9213	0,9209	0,9208	0,9207	0,9205	0,9205	0,9205	0,9205
0,76	0,9207	0,9192	0,9180	0,9176	0,9172	0,9168	0,9166	0,9166	0,9166
0,77	0,9195	0,9169	0,9150	0,9142	0,9136	0,9128	0,9126	0,9126	0,9125
0,78	0,9184	0,9147	0,9118	0,9107	0,9099	0,9066	0,9084	0,9084	0,9083
0,79	0,9173	0,9123	0,9086	0,9071	0,9060	0,9045	0,9041	0,9040	0,9040
0,80	0,9162	0,9100	0,9053	0,9034	0,9020	0,9001	0,8996	0,8995	0,8994

Примечание — Приведенные значения не подлежат точной интерполяции. Экстраполяция не допускается. Допускается значения C_{∞} приравнять к значениям C при $Re = 1 \cdot 10^7$

Таблица А.13 — Коэффициенты истечения C для сопел Вентури

β	C	β	C	β	C	β	C	β	C
0,316	0,0847	0,400	0,9826	0,500	0,9771	0,600	0,9661	0,700	0,9464
		0,410	0,9823	0,510	0,9763	0,610	0,9646	0,710	0,9438
0,320	0,9846	0,420	0,9818	0,520	0,9755	0,620	0,9630	0,720	0,9411
0,330	0,9845	0,430	0,9814	0,530	0,9745	0,630	0,9613	0,730	0,9382
0,340	0,9843	0,440	0,9809	0,540	0,9738	0,640	0,9595	0,740	0,9352
0,350	0,9841	0,450	0,9804	0,550	0,9725	0,650	0,9576	0,750	0,9321
0,360	0,9838	0,460	0,9798	0,560	0,9714	0,660	0,9556	0,760	0,9288
0,370	0,9836	0,470	0,9792	0,570	0,9702	0,670	0,9535	0,770	0,9253
0,380	0,9833	0,480	0,9786	0,580	0,9689	0,680	0,9512		
0,390	0,9830	0,490	0,9779	0,590	0,9676	0,690	0,9489	0,775	0,9236

Примечание — Приведенные значения не подлежат точной интерполяции. Экстраполяция не допускается

Таблица А.14 — Коэффициенты расширения ϵ для диафрагм

β	β^4	$1 - \Delta p/p$							
		0,98	0,96	0,94	0,92	0,90	0,85	0,80	0,75
$\chi = 1,2$									
0,000	0,000	0,993	0,986	0,980	0,973	0,966	0,949	0,932	0,915
0,562	0,100	0,993	0,985	0,978	0,970	0,963	0,914	0,926	0,907
0,669	0,200	0,992	0,984	0,976	0,968	0,960	0,940	0,920	0,900
0,740	0,300	0,991	0,983	0,974	0,966	0,957	0,936	0,914	0,893
0,750	0,316	0,991	0,983	0,974	0,965	0,957	0,935	0,913	0,892
$\chi = 1,3$									
0,000	0,000	0,994	0,987	0,981	0,975	0,968	0,953	0,937	0,921
0,562	0,100	0,993	0,986	0,979	0,973	0,968	0,949	0,932	0,914
0,689	0,200	0,993	0,985	0,978	0,970	0,963	0,945	0,926	0,908
0,740	0,300	0,992	0,984	0,976	0,968	0,960	0,941	0,921	0,901
0,750	0,316	0,992	0,984	0,976	0,968	0,960	0,940	0,920	0,900
$\chi = 1,4$									
0,000	0,000	0,994	0,988	0,982	0,977	0,971	0,956	0,941	0,927
0,562	0,100	0,994	0,987	0,981	0,975	0,968	0,952	0,936	0,921
0,669	0,200	0,993	0,986	0,979	0,973	0,968	0,949	0,931	0,914
0,740	0,300	0,993	0,985	0,978	0,971	0,963	0,945	0,926	0,908
0,750	0,316	0,993	0,985	0,978	0,970	0,963	0,944	0,926	0,907
$\chi = 1,66$									
0,000	0,000	0,995	0,990	0,985	0,980	0,975	0,963	0,951	0,938
0,562	0,100	0,995	0,989	0,984	0,979	0,973	0,960	0,946	0,933
0,669	0,200	0,994	0,988	0,983	0,977	0,971	0,957	0,942	0,928
0,740	0,300	0,994	0,988	0,981	0,975	0,969	0,953	0,938	0,922
0,750	0,316	0,994	0,987	0,981	0,975	0,969	0,953	0,937	0,922

Примечание — Приведенные значения не подлежат точной интерполяции. Экстраполяция не допускается

Таблица А.15 — Коэффициенты расширения для сопел ИСА 1932, сопел Вентури и труб Вентури

β	β^2	$1 - \Delta p/p$								
		1,00	0,98	0,96	0,94	0,92	0,90	0,85	0,80	0,75
$\chi = 1,2$										
0,000	0,000	1,000	0,987	0,975	0,962	0,949	0,936	0,903	0,869	0,834
0,562	0,100	1,000	0,986	0,971	0,957	0,942	0,928	0,891	0,854	0,817
0,669	0,200	1,000	0,983	0,967	0,950	0,934	0,918	0,877	0,837	0,797
0,740	0,300	1,000	0,981	0,961	0,942	0,924	0,905	0,860	0,816	0,773
0,795	0,400	1,000	0,977	0,954	0,932	0,911	0,890	0,839	0,791	0,745
0,800	0,410	1,000	0,976	0,953	0,931	0,909	0,888	0,837	0,788	0,742
$\chi = 1,3$										
0,000	0,000	1,000	0,988	0,977	0,985	0,953	0,941	0,910	0,878	0,846
0,562	0,100	1,000	0,987	0,973	0,960	0,947	0,933	0,899	0,864	0,829
0,669	0,200	1,000	0,985	0,969	0,954	0,939	0,924	0,886	0,848	0,810
0,740	0,300	1,000	0,982	0,964	0,947	0,929	0,912	0,870	0,828	0,787
0,795	0,400	1,000	0,978	0,957	0,937	0,917	0,897	0,850	0,804	0,760
0,800	0,410	1,000	0,978	0,957	0,936	0,915	0,895	0,847	0,801	0,757
$\chi = 1,4$										
0,000	0,000	1,000	0,989	0,978	0,967	0,956	0,945	0,916	0,886	0,858
0,562	0,100	1,000	0,988	0,975	0,963	0,950	0,938	0,906	0,873	0,840
0,669	0,200	1,000	0,986	0,971	0,957	0,943	0,929	0,893	0,858	0,822
0,740	0,300	1,000	0,983	0,967	0,950	0,934	0,918	0,878	0,839	0,800
0,795	0,400	1,000	0,980	0,960	0,941	0,922	0,904	0,859	0,815	0,773
0,800	0,410	1,000	0,980	0,960	0,940	0,921	0,902	0,857	0,813	0,770
$\chi = 1,68$										
0,000	0,000	1,000	0,991	0,982	0,972	0,963	0,953	0,929	0,903	0,677
0,562	0,100	1,000	0,990	0,979	0,969	0,958	0,947	0,920	0,892	0,863
0,669	0,200	1,000	0,988	0,976	0,964	0,952	0,939	0,909	0,878	0,846
0,740	0,300	1,000	0,986	0,972	0,958	0,944	0,930	0,895	0,861	0,826
0,795	0,400	1,000	0,983	0,968	0,950	0,934	0,918	0,878	0,840	0,802
0,800	0,410	1,000	0,983	0,968	0,949	0,932	0,916	0,876	0,837	0,799

Примечание — Приведенные значения не подлежат точной интерполяции. Экстраполяция не допускается.

ПРИЛОЖЕНИЕ Б
(обязательное)

ЭКВИВАЛЕНТНАЯ ШЕРОХОВАТОСТЬ ТРУБОПРОВОДОВ

В качестве справочных данных об эквивалентной шероховатости трубопроводов, изготовленных из различных материалов и эксплуатируемых в различных условиях, используют значения, приведенные в таблице Б.1.

Т а б л и ц а Б.1 — Значения эквивалентной шероховатости внутренней поверхности различных трубопроводов

Материал	Состояние внутренней поверхности трубопровода	$R_{ш}$, мм
Латунь, медь, алюминий, пластмассы, стекло, свинец	Новая без осадков	< 0,03
Сталь	Новая бесшовная:	
	- холоднотянутая	< 0,03
	- горячетяннутая	< 0,1
	- прокатная	< 0,1
	Новая сварная	< 0,1
	С незначительным налетом ржавчины	< 0,2
Ржавая	< 0,3	
Битуминизированная:		
	- новая	< 0,05
	- бывшая в эксплуатации	< 0,2
Сталь	Оцинкованная:	
	- новая	< 0,15
	- бывшая в эксплуатации	0,18
Чугун	Новая	0,25
	Ржавая	< 1,2
	С накипью	< 1,5
	Битуминизированная, новая	< 0,05
Асбоцемент	Облицованная и необлицованная, новая	< 0,03
	Необлицованная, в обычном состоянии	0,05

Если визуальный осмотр внутренней поверхности ИТ невозможен, выбирают из таблицы Б.1 наибольшее значение $K_{ш}$ для применяемых материала трубопровода и технологии его изготовления.

ПРИЛОЖЕНИЕ В
(обязательное)

ДОПОЛНИТЕЛЬНЫЕ СВЕДЕНИЯ

В.1 Определение диаметров измерительного трубопровода и сужающих устройств при стандартной и рабочей температурах

В.1.1 Результат измерений диаметра ИТ, выполненный в соответствии с 7.5.1, приводят к температуре 20 °С по формуле

$$D_{20} = D/1 + \gamma(t_n - 20) = D/K_T', \quad (\text{В.1})$$

где t_n — температура окружающей среды во время измерения D , °С;

K_T' — поправочный коэффициент на изменение диаметра ИТ, вызванное отклонением t_n от 20 °С. Диаметр ИТ при измерении расхода определяют по формуле

$$D = D_{20}1 + \gamma(t - 20) = D_{20}K_T, \quad (\text{В.2})$$

где K_T — поправочный коэффициент на изменение диаметра ИТ, вызванное отклонением t от 20 °С.

В.1.2 Результат измерений диаметра отверстия СУ, полученный в соответствии с 8.1.7.2, приводят к температуре 20 °С по формуле

$$d_{20} = d/1 + \gamma(t_n - 20) = d/K_0', \quad (\text{В.3})$$

где K_0' — поправочный коэффициент на изменение диаметра отверстия СУ, вызванное отклонением t_n от 20 °С.

Диаметр отверстия СУ при измерениях расхода определяют по формуле

$$d = d_{20}1 + \gamma(t - 20) = d_{20}K_0, \quad (\text{В.4})$$

где K_0 — поправочный коэффициент на изменение диаметра отверстия СУ, вызванное отклонением t от 20 °С.

В.1.3 Значения температурного коэффициента линейного расширения различных материалов для широкого диапазона температур могут быть рассчитаны с погрешностью 10 % по формуле

$$\gamma = 10^{-6}[a_c + 10^{-3}b_c - 10^{-6}t^2c_c], \quad (\text{В.5})$$

где a_c , b_c , c_c — постоянные коэффициенты в соответствующих им диапазонах температур, приведенные в таблице В.1. (Таблица составлена по данным ВНИИ СМВ¹⁾).

Т а б л и ц а В.1 — Значения коэффициентов формулы (В.5) для температур от минус 200 до плюс 700 °С

Марка стали	a_c	b_c	c_c	Марка стали	a_c	b_c	c_c
8	10,9	7,7	2,4	12МХ	11,3	3,8	0,0
10	10,8	9,0	4,2	12Х1МФ	10,0	9,6	6,0
15	11,1	7,9	3,9	12Х17	9,4	7,4	6,0
15М	10,7	13,0	13,0	12Х18Н9Т	15,6	8,3	6,5
16М	11,1	8,4	3,7	12Х18Н10Т	15,6	8,3	6,5
20	11,1	7,7	3,4	14Х17Н2	9,4	7,5	7,8
20М	10,7	13,0	13,0	15ХМА	11,1	8,5	5,2
25	12,2	0,0	0,0	15Х1М1Ф	10,4	8,1	4,4
30	10,2	10,4	5,6	15Х5М	10,1	2,7	0,0
35	10,2	10,4	5,6	15Х12ЕНМФ	9,8	3,0	0,0
Х6СМ	10,1	2,7	0,0	17Х18Н9	15,7	5,7	0,0
Х7СМ	10,1	2,7	0,0	20Х23Н13	15,5	1,7	0,0
				36Х18Н25С2	12,0	10,0	5,4

Примечание — Значения коэффициентов для стали марки 12МХ приведены для температур от 0 до 100 °С

¹⁾ Всероссийский научно-исследовательский центр стандартизации, информации и сертификации сырья, материалов и веществ Госстандарта России

В.2 Типы местных сопротивлений

В.2.1 Колено

В.2.1.1 Колено — изгиб трубопровода равного сечения в одной плоскости под углом, равным 90° — 175° (рисунок В.1, а). При угле, равном 175° — 180° , колено как местное сопротивление можно не принимать во внимание при определении длины прямого участка ИТ.

В.2.1.2 Группа колен в одной плоскости — два или более колен, оси которых расположены в одной плоскости (рисунок В.1, б—д), следующих непосредственно один за другим на расстоянии, не превышающем $14D$.

В.2.1.3 Группа колен в разных плоскостях — два или более колен, оси которых расположены в плоскостях, пересекающихся под углом менее 175° и следующих непосредственно один за другим на расстоянии, не превышающем $14D$ (рисунок В.1, е, ж).

В.2.1.4 Границей между коленом (группой колен) и прямым участком ИТ считают сечение, в котором изгиб трубопровода переходит в прямой участок.

В.2.1.5 Если расстояние между коленами или группами колен превышает $14D$, то каждое из колен или каждую группу колен считают как одно местное сопротивление.

Если расстояние между коленами или группами колен не более $14D$, то все колена объединяют в одно местное сопротивление.

В.2.1.6 Внутренний радиус изгиба колен должен быть не менее радиуса трубопровода.

В.2.2 Тройник

В.2.2.1 Тройник — соединительная деталь трубопровода, предназначенная для соединения основных прямолинейных звеньев труб, оси которых лежат в одной плоскости (рисунок В.1, з—и).

В.2.2.2 Длины прямых участков для тройника с одним заглушенным трубопроводом (рисунок В.1, з, и) определяют как для колена.

Соотношение диаметров для тройника (рисунок В.1, з) должно удовлетворять условию

$$D_2 < 1,1D_1,$$

где D_2 — наибольший из диаметров трубопроводов тройника;

D_1 — наименьший из диаметров трубопроводов тройника.

Соотношение диаметров для тройника (рисунок В.1, и) должно удовлетворять условию

$$1,1D_2 > D_1 > 0,13D_2,$$

где D_2 — диаметр измерительного трубопровода тройника;

D_1 — диаметр заглушенного трубопровода тройника.

Если диаметр D_1 тройника (рисунок В.1, и) менее $0,13D_2$, то данный тройник не является местным сопротивлением.

В.2.2.3 Длины прямых участков для тройников с направлениями потоков, показанными на рисунке В.1, к, л, определяют как для разветвляющихся потоков.

В.2.2.4 Длины прямых участков для тройников с направлениями потоков, показанными на рисунке В.1, м, н, определяют как для смешивающихся потоков.

В.2.2.5 При определении длины прямого участка перед тройником или за ним расстояние измеряют от точки пересечения осей трубопроводов.

В.2.2.6 Если расстояние между тройниками, относящимися к разветвляющимся потокам, не превышает $5D$, то все тройники объединяют в одно местное сопротивление — разветвляющийся поток.

В.2.2.7 Если расстояние между тройниками, относящимися к смешивающимся потокам, не превышает $5D$, то все тройники объединяют в одно местное сопротивление — смешивающийся поток.

В.2.3 Диффузор

В.2.3.1 Диффузор — конусное расширение трубопровода (рисунок В.2, а).

Диффузор характеризуют конусностью K_f , которую определяют как отношение разности диаметров двух прямых участков трубопроводов, соединенных конусом, к длине l этого конуса:

$$K_f = D_1(D_2/D_1 - 1)/l, \quad (B.6)$$

где D_1 и D_2 — диаметры двух прямых участков трубопровода, причем $D_2 > D_1$.

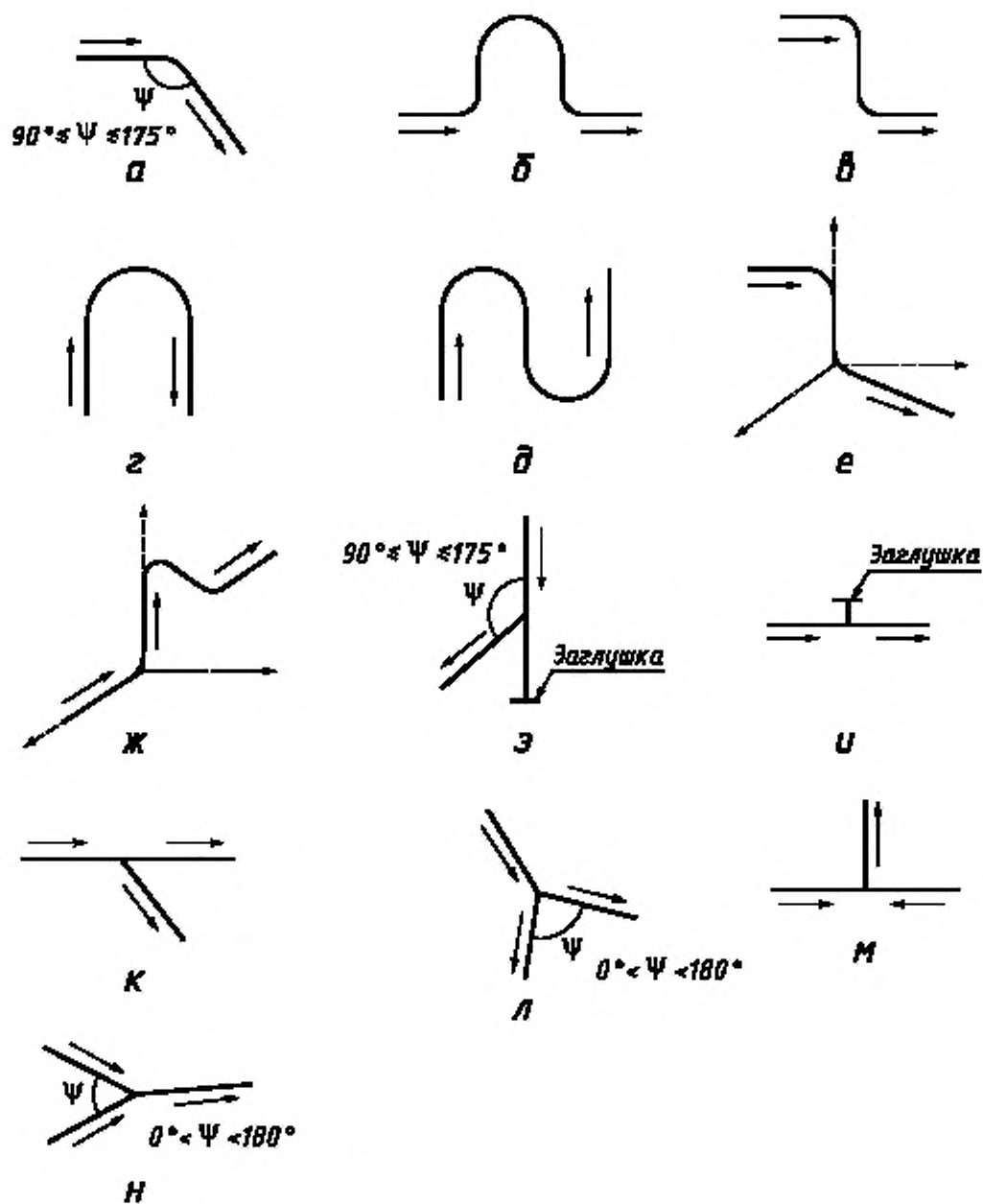


Рисунок В.1 — Принципиальные схемы местных сопротивлений

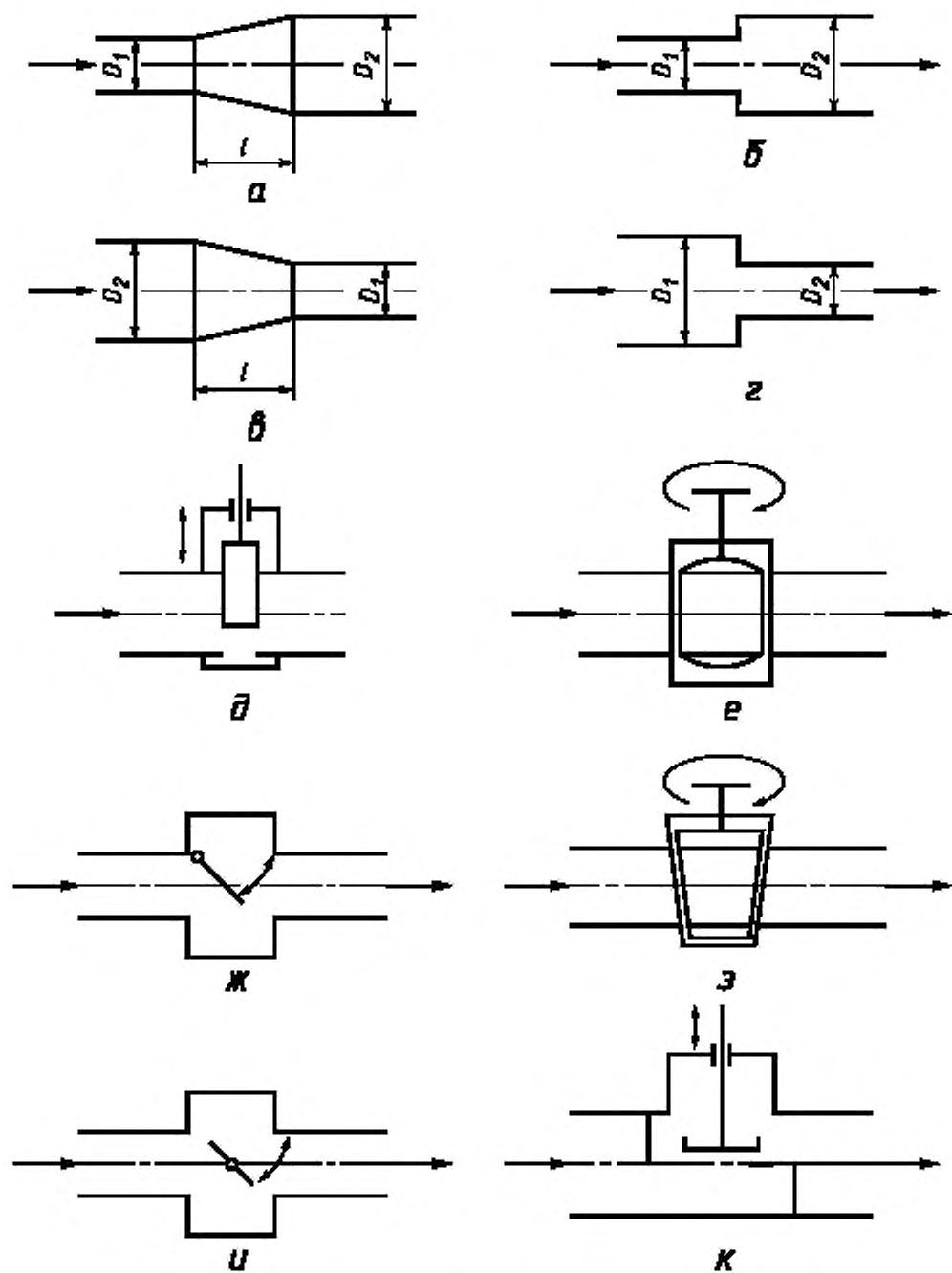


Рисунок В.2 — Принципиальные схемы местных сопротивлений

При выполнении условий

$$0,2 < K_f \leq 0,5, \quad (\text{B.7})$$

$$1,1 < D_2/D_1 \leq 2 \quad (\text{B.8})$$

длину прямого участка ИТ рассчитывают в соответствии с 7.2 для диффузора.

В.2.3.2 Диффузор считают прямым участком при выполнении условий:

$$0 < K_f \leq 0,2, \quad (\text{B.9})$$

$$1 < D_2/D_1 \leq 1,1. \quad (\text{B.10})$$

В этом случае длину прямого участка ИТ рассчитывают без учета диффузора как МС.

В.2.3.3 Диффузор считают уступом при выполнении условий:

$$K_f > 0,5, \quad (\text{B.11})$$

$$1,006 \leq D_2/D_1 \leq 1,100. \quad (\text{B.12})$$

В этом случае высоту уступа h рассчитывают по формуле

$$h = (D_2 - D_1)/2. \quad (\text{B.13})$$

При этом учитывают дополнительную погрешность в соответствии с 7.5.1.4.

В.2.3.4 Диффузор считают симметричным резким расширением (рисунок В.2, б), если он соответствует условиям:

$$K_r > 0,5, \quad (\text{B.14})$$

$$D_2/D_1 > 1,1. \quad (\text{B.15})$$

При этом длину прямого участка ИТ определяют в соответствии с 7.2 как для симметричного резкого расширения.

В.2.4 Конфузор

В.2.4.1 Конфузор — конусное сужение трубопровода (рисунок В.2, в).

Конфузор, так же как и диффузор, характеризуют конусностью K_f , которую рассчитывают по формуле (В.6).

При выполнении условий

$$0,2 < K_f \leq 0,7, \quad (\text{B.16})$$

$$1,1 < D_2/D_1 \leq 3 \quad (\text{B.17})$$

длину прямого участка ИТ рассчитывают в соответствии с 7.2 для конфузора.

В.2.4.2 Конфузор считают прямым участком при выполнении условий:

$$0 < K_f \leq 0,2, \quad (\text{B.18})$$

$$1,0 < D_2/D_1 \leq 1,1. \quad (\text{B.19})$$

В этом случае длину прямого участка ИТ рассчитывают без учета влияния конфузора.

В.2.4.3 Конфузор считают уступом при выполнении условий:

$$K_f > 0,7, \quad (\text{B.20})$$

$$1,006 \leq D_2/D_1 \leq 1,100. \quad (\text{B.21})$$

В этом случае высоту уступа h рассчитывают по формуле

$$h = (D_2 - D_1)/2. \quad (\text{B.22})$$

При этом учитывают дополнительную погрешность в соответствии с 7.5.1.4.

В.2.4.4 Конфузор считают симметричным резким сужением (рисунок В.2, г), если он отвечает условиям:

$$K_f > 0,7, \quad (\text{B.23})$$

$$D_2/D_1 > 1,1. \quad (\text{B.24})$$

При этом длину прямого участка ИТ определяют в соответствии с 7.2 как для симметричного резкого сужения.

В.2.4.5 Границей между диффузором или конфузором и прямым участком ИТ считают сечение, в котором конус переходит в прямой круглый цилиндр.

В.2.5 Запорная арматура

В.2.5.1 Термины и определения, относящиеся к запорной арматуре, — по ГОСТ 24856.

В.2.5.2 Если диаметр присоединительного патрубка запорной арматуры (задвижки, шарового крана или

клапана) отличается от диаметра ИТ более чем на 0,6 %, то их рекомендуется соединять посредством конусных переходников, удовлетворяющих условиям (В.9), (В.10) или (В.18), (В.19).

В.2.5.3 Длину прямого участка ИТ рассчитывают в соответствии с 7.2.

В.2.5.4 Границей между запорной арматурой любого типа и ИТ считают место их соединения.

В.2.5.5 Длины прямых участков ИТ для запорной арматуры, имеющей площадь проходного сечения затвора, равную или большую площади входного патрубка, в которой поток не меняет направления движения, рассчитывают в соответствии с 7.2 (таблица 2) как для задвижки (рисунок В.2, д, е).

Длины прямых участков ИТ для арматуры, проходное сечение которой сужает поток без изменения его направления, рассчитывают в соответствии с 7.2 (таблица 2) как для пробкового крана (рисунок В.2, з).

Длины прямых участков ИТ для арматуры, в проходном сечении которой происходит сужение и изменение направления потока, рассчитывают в соответствии с 7.2 (таблица 2) как для клапана (рисунок В.2, к).

Длины прямых участков ИТ для арматуры, в результате установки которой изменяются площади сечения и направления потока из-за наличия в нем тела затвора, рассчитывают в соответствии с 7.2 (таблица 2) как для заслонки (рисунок В.2, ж, и).

В.2.6 Коллектор

В.2.6.1 Коллектор — устройство для распределения потока по нескольким направлениям или сбора потоков по нескольким направлениям в один общий поток.

В большинстве случаев распределяющие и собирающие коллекторы работают совместно, образуя коллекторную систему.

Коллекторную систему применяют с целью обеспечить необходимую пропускную способность измерительного пункта и уменьшить погрешность измерений расхода и количества контролируемой среды. В этом случае распределение потока по нескольким направлениям осуществляют по ИТ, расположенным между коллекторами одинаковой конструкции. Таким образом, коллекторная система представляет собой местное сопротивление, влияющее на формирование потока перед СУ.

В.2.6.2 Коллекторные системы подразделяют на П- и Z-образные. В П-образной системе (рисунок В.3, а) потоки в коллекторах имеют противоположные направления, а в Z-образной системе (рисунок В.3, б) — одинаковые направления.

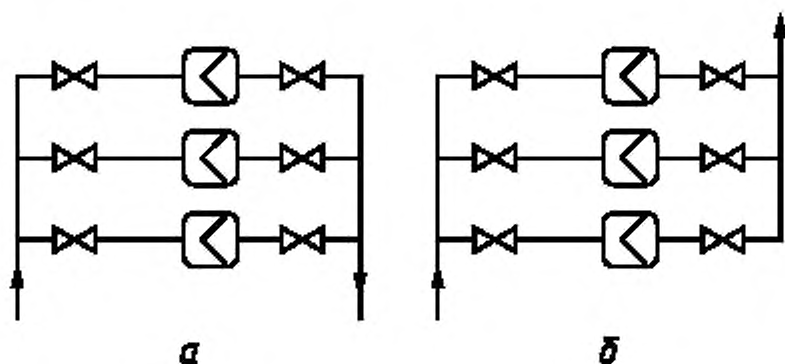


Рисунок В.3 — Схемы коллекторных систем

При одинаковой конструкции обоих коллекторов и значении коэффициента гидравлического сопротивления входного коллектора менее единицы П-образная система обеспечивает более равномерное распределение потока, чем Z-образная система. При значении коэффициента гидравлического сопротивления входного коллектора более единицы получают противоположный результат [10].

В.2.6.3 Увеличение площади сечения коллектора по сравнению с суммарной площадью сечений ИТ приводит к сужению потока на входе в ИТ, а следовательно, к наименьшим искажениям профиля скоростей и более равномерному распределению потока по ИТ.

Диаметры коллекторов определяют из условия

$$D[0,5(n+1)]^{0,5} \leq D_k, \quad (\text{В.25})$$

где n — количество ИТ одинаковой конструкции;

D_k — диаметр коллектора.

Рекомендуется соблюдение дополнительного условия

$$D_c > Dn^{0,5}. \quad (\text{B.26})$$

В.2.6.4 Если продольные оси входного (распределительного) коллектора, колен и ИТ расположены в одной плоскости, то длину прямого участка ИТ определяют по 7.2 как для двух или более колен в одной плоскости (разветвляющегося потока) при выполнении условия (B.25) или как для симметричного резкого сужения при выполнении условия (B.26).

В.2.6.5 При невыполнении условий расположения осей по В.2.6.4, но выполнении условия (B.25) определения диаметров коллекторов длину прямого участка рассчитывают по 7.2 как для двух или более колен в разных плоскостях (смешивающихся потоков).

В.2.7 Большая емкость

Если перед входом в ИТ на длине не менее $15D$ по направлению его оси и на длине не менее $5D$ в перпендикулярном направлении к этой оси нет препятствий, нарушающих движение потока, то считают, что поток в ИТ поступает из большой емкости или открытого пространства.

В.3 ШЕРОХОВАТОСТЬ ПРЯМЫХ УЧАСТКОВ ИЗМЕРИТЕЛЬНЫХ ТРУБОПРОВОДОВ

В.3.1 В ряде случаев внутренняя поверхность ИТ, находящихся в эксплуатации, не удовлетворяет требованиям к шероховатости по 8.3.1, 9.6.1 и 10.2.4 настоящего стандарта. В то же время с увеличением шероховатости ИТ распределение скоростей движения среды по сечению (профиль скоростей) становится более острым, вытянутым. Это приводит к увеличению коэффициента истечения, причем тем в большей степени, чем больше относительный диаметр отверстия СУ, число Рейнольдса и сама шероховатость. Отношение значений коэффициентов истечения для ИТ с шероховатой и гладкой внутренними поверхностями называют поправочным коэффициентом на шероховатость $K_{ш}$. Влияние шероховатости ИТ на значение расхода учитывают путем умножения коэффициента $K_{ш}$ на коэффициент истечения, рассчитанный в соответствии с настоящим стандартом.

В.3.2 Поправочный коэффициент на шероховатость внутренней поверхности ИТ при относительной шероховатости $R_{ш}/D < 30 \cdot 10^{-4}$ определяют в соответствии с [11] по формуле

$$K_{ш} = 1 + \beta^4 r_o A_{Re}, \quad (\text{B.27})$$

где

$$A_{Re} = 1 - \frac{(\lg Re - 6)^2}{4} \text{ при } 10^4 < Re < 10^6, \quad (\text{B.28})$$

$$A_{Re} = 1 \text{ при } Re > 10^6, \quad (\text{B.29})$$

для сопел ИСА 1932 и сопел Вентури

$$r_o = 0,0045 \lg \left(\frac{R_{ш}}{D} \cdot 10^4 \right) - 0,025, \quad (\text{B.30})$$

для диафрагм

$$r_o = 0,071 \lg \left(\frac{R_{ш}}{D} \cdot 10^4 \right) - 0,04. \quad (\text{B.31})$$

Значение коэффициента $K_{ш}$ принимают равным единице при $Re < 10^4$ или для диафрагм при выполнении условия (8.6), а для сопел ИСА 1932 и сопел Вентури — условия (9.4), а также при $K_{ш} < 1,0005$.

В.3.3 Шероховатость внутренней поверхности ИТ зависит от материала ИТ, способа его производства, свойства транспортируемой среды, продолжительности эксплуатации. По форме, размерам и распределению на внутренней поверхности ИТ шероховатость, с которой встречаются на практике, нерегулярна.

В.3.4 Для ИТ с естественной шероховатостью определяют эквивалентную шероховатость $R_{ш}$ через коэффициент гидравлического трения в ИТ λ и число Рейнольдса Re по формуле Коулбрука

$$\frac{R_{ш}}{D} = 3,71 \cdot 10^{-1/(2\sqrt{\lambda})} - \frac{9,34}{Re\sqrt{\lambda}}. \quad (\text{B.32})$$

Коэффициент гидравлического трения в ИТ определяют экспериментально из уравнения

$$\lambda = \frac{2 \Delta p_r D}{l_{\Delta p} \rho u^2}, \quad (\text{B.33})$$

где Δp_r — перепад давления в ИТ на длине $l_{\Delta p}$ перед сужающим устройством;
 u — скорость движения среды, определяемая по формуле

$$u = \frac{4}{\rho \tau D^2} \cdot q_m = \frac{4}{\rho \pi D^2} \cdot q_c \rho_c = \frac{4}{\pi} D^2 \cdot q_0. \quad (\text{В.34})$$

В.3.5 Если погрешность определения коэффициента гидравлического трения в ИТ составляет не более $\pm 10\%$, то погрешность определения поправочного коэффициента на шероховатость рассчитывают по формуле

$$\delta_{\text{ш}} = 0,5(K_{\text{ш}} - 1) \cdot 100. \quad (\text{В.35})$$

В.3.6 Если экспериментально определить коэффициент гидравлического трения в ИТ невозможно, то определять шероховатость допускается по таблице Б.1. В этом случае погрешность определения поправочного коэффициента на шероховатость рассчитывают по формуле

$$\delta_{\text{ш}} = (K_{\text{ш}} - 1) \cdot 100. \quad (\text{В.36})$$

В.4 Острота входной кромки диафрагмы

В.4.1 Контроль остроты входной кромки диафрагмы (далее — кромка) по 8.1.6.2 путем наблюдения невооруженным глазом отражения светового луча от ее (кромки) поверхности позволяет выявить закругление кромки радиусом более 0,05 мм. При диаметре отверстия диафрагмы более 125 мм такой контроль вполне достаточен, поскольку радиус закругления кромки не превышает 0,0004d.

Однако при существующих методах обработки диафрагм сложно получить кромку острее чем 0,05 мм. Это обстоятельство не позволяет удовлетворить требования 8.1.6.2 при диаметрах отверстий диафрагм менее чем 125 мм.

В.4.2 Увеличение относительного радиуса закругления кромки (r_k/d) приводит к увеличению коэффициента истечения диафрагмы. Отношение коэффициента истечения диафрагмы с притупленной кромкой ($r_k/d > 0,0004$) к коэффициенту истечения диафрагмы с острой кромкой ($r_k/d < 0,0004$) называют поправочным коэффициентом на притупление входной кромки $K_{\text{н}}$. Влияние притупления входной кромки диафрагмы на значения расхода учитывают путем умножения коэффициента $K_{\text{н}}$ на коэффициент истечения, рассчитанный в соответствии с настоящим стандартом.

В.4.3 Поправочный коэффициент на притупление входной кромки при $d < 125$ мм (а при $d > 125$ мм $K_{\text{н}} = 1$) определяют по формуле

$$K_{\text{н}} = 1,0547 - 0,0575e^{-149r_k/d}, \quad (\text{В.37})$$

где r_k — средний за межповерочный интервал радиус закругления входной кромки диафрагмы. Эта формула определена по данным [11].

В.4.4 Исследованиями [12] установлено, что кромка диафрагмы в различных средах притупляется в процессе непрерывной эксплуатации по закону

$$r_k = 0,195 - (0,195 - r_{\text{н}})e^{-(\tau/\tau_{\text{н.н}})^3}, \quad (\text{В.38})$$

где $\tau_{\text{н.н}}$ — межповерочный интервал, годы;

τ — относительное время эксплуатации диафрагмы

$$0 \leq \tau = \frac{\tau_r}{\tau_{\text{н.н}}} \leq 1; \quad (\text{В.39})$$

τ_r — текущее время эксплуатации диафрагмы, годы;

$r_{\text{н}}$ — начальное значение радиуса закругления входной кромки диафрагмы, определяемое путем измерений или устанавливаемое равным 0,05 при $\tau = 0$ (см. также В.4.5 и В.4.6), мм.

Средний радиус закругления входной кромки диафрагмы за межповерочный период рассчитывают по формуле

$$r_k = 0,195 - (0,195 - r_{\text{н}}) (1 - e^{-(\tau/\tau_{\text{н.н}})^3}) \cdot (3/\tau_{\text{н.н}}). \quad (\text{В.40})$$

При этом следует иметь в виду, что при $\tau_{\text{н.н}} = 0$

$$(1 - e^{-(\tau/\tau_{\text{н.н}})^3}) / (3/\tau_{\text{н.н}}) = 1,$$

при $\tau_{\text{н.н}} = 1$ год

$$\bar{r}_k = 0,0292 + 0,850r_{\text{н}}. \quad (\text{В.41})$$

В.4.5 При экспериментальном определении начального радиуса закругления входной кромки диафрагмы с погрешностью $\pm 10\%$ погрешность определения поправочного коэффициента на притупление входной кромки диафрагмы β к рассчитывают по формуле

$$\delta_k = 0,5(K_n - 1) \cdot 100 . \quad (\text{B.42})$$

В.4.6 Если экспериментальное определение начального радиуса закругления не представляется возможным, то его принимают равным 0,05 мм. В этом случае погрешность определения поправочного коэффициента на притупление входной кромки диафрагмы рассчитывают по формуле

$$\delta_k = (K_n - 1) \cdot 100 . \quad (\text{B.43})$$

В.5 Физические свойства материала диафрагмы

В таблицах В.2 и В.3 приведены физические свойства сталей, чаще всего применяемых для изготовления диафрагмы, принимаемые во внимание при расчете ее толщины (см. также ГОСТ 14249 и [9]).

Приведенные в таблицах В.2 и В.3 значения параметров зависят от температуры и процесса термообработки материала, поэтому для конкретных расчетов толщины диафрагмы рекомендуется эти данные получить от изготовителя.

Т а б л и ц а В.2 — Предел текучести материалов

Марка стали	Предел текучести σ_s при температуре 20 °С, МПа	Марка стали	Предел текучести σ_s при температуре 20 °С, МПа
ВСт3	250	15ХМ	233
08	196	15Х5М	220
10	195	12Х17	245
15	225	15Х11МФ	490
20 и 20К	220	14Х17Н2	834
30	294	12Х18Н9Т	196
35	314	12Х18Н10Т	240
12МХ	220	15Х12ВНМФ	588
12ХМ	220	08Х18Н10Т	210
20Х23Н13	294	36Х18Н25С2	343

Т а б л и ц а В.3 — Модуль упругости материалов

Сталь	Модуль упругости, 10^{-3} МПа, при температуре, °С												
	20	100	150	200	250	300	350	400	450	500	550	600	700
Углеродистая и низколегированная	199	191	186	181	176	171	164	155	140	—	—	—	—
Теплоустойчивая и коррозионно-стойкая хромистая	215	215	205	198	195	190	184	178	171	163	154	140	—
Жаропрочная и жаростойкая аустенитная	200	200	199	197	194	190	185	180	174	167	160	152	132

ПРИЛОЖЕНИЕ Д
(информационное)

БИБЛИОГРАФИЯ

- [1] ISO 5167—1:1991 (E) Measurement of fluid flow by means of pressure differential devices. Part 1: Orifice plates, nozzles and Venturi tubes inserted in circular cross-section conduits running full
- [2] ISO/TR 3313:1992 (E) Measurement of pulsating fluid flow in a pipe by means of orifice plates, nozzles or Venturi tubes
- [3] ISO/TK 30/SC2/8 N6 P: 1990 Code of practice of ISO 5167
- [4] ISO 4006:1991 Measurement of fluid flow in closed conduits — Vocabulary and symbols
- [5] РД 50-213—80. Правила измерения расхода газов и жидкостей стандартными сужающими устройствами. — М.: Изд-во стандартов, 1982
- [6] Нестеренко Б.Н. и др. Расчет погрешности измерения расхода при сокращенной длине прямого участка трубопровода перед расходомером //Сб. трудов ВНИИФТРИ /Метрологические исследования в области измерения расхода и количества веществ. — М., 1984
- [7] Правила 28—64. Измерения расхода жидкостей, газов и паров стандартными диафрагмами и соплами. — М.: Изд-во стандартов, 1980
- [8] Kothari K.M., Brennan J.A., Corter J. The Effect of Tube Bundle Flow Conditioners on Orifice Meter Discharge Coefficients. International gas research conference. — 1989
- [9] Правила, устройства безопасной эксплуатации сосудов, работающих под давлением. — М.: Изд-во Госназдор, 1989
- [10] Идельчик И.Е. Справочник по гидравлическим сопротивлениям. — М.: Машиздат, 1975
- [11] VDI 2040, Blatt 1.1971. Berechnungsgrundlagen für die Durchflubmessung mit Drosselgeräten. Durchflubzahlen und Expansionszahlen genormter Drosselgerate und Abweichungen von den Normvorschriften
- [12] Расчет и конструирование расходомеров /Под редакцией П.П. Кремлевского — Л.: Машиздат, 1978

Ключевые слова: расход, количество, среда, перепад давления, диафрагмы, сопла, трубы Вентури, сечение

Редактор *Л.В. Афанасенко*
Технический редактор *И.С. Гришанова*
Корректор *М.И. Першина*
Компьютерная верстка *А.Н. Золотаревой*

Подписано в печать 29.07.2005. Формат 60×84¹/₈. Бумага офсетная. Гарнитура Таймс. Печать офсетная.
Усл.печ.л. 7,44. Уч.-изд. 7,00. Тираж 204 экз. Зак. 511. С 1590.

ФГУП «Стандартинформ», 123995 Москва, Гранатный пер., 4.
www.gostinfo.ru info@gostinfo.ru
Набрано в ИПК Издательство стандартов на ПЭВМ.
Отпечатано в филиале ФГУП «Стандартинформ» — тип. «Московский печатник» Москва, Лялин пер., 6.