
ФЕДЕРАЛЬНОЕ АГЕНТСТВО
ПО ТЕХНИЧЕСКОМУ РЕГУЛИРОВАНИЮ И МЕТРОЛОГИИ



НАЦИОНАЛЬНЫЙ
СТАНДАРТ
РОССИЙСКОЙ
ФЕДЕРАЦИИ

ГОСТ Р ИСО
12952-4—
2011

МАТЕРИАЛЫ ТЕКСТИЛЬНЫЕ

Характеристики горения постельных
принадлежностей

Часть 4

Специальные методы испытаний на возгораемость
от небольшого открытого пламени

ISO 12952-4:1998

Textiles — Burning behaviour of bedding items — Part 4:
Specific test methods for the ignitability by a small open flame
(IDT)

Издание официальное



Москва
Стандартинформ
2012

Предисловие

Цели и принципы стандартизации в Российской Федерации установлены Федеральным законом от 27 декабря 2002 г. № 184-ФЗ «О техническом регулировании», а правила применения национальных стандартов Российской Федерации — ГОСТ Р 1.0—2004 «Стандартизация в Российской Федерации. Основные положения»

Сведения о стандарте

1 ПОДГОТОВЛЕН Техническим комитетом по стандартизации ТК 412 «Текстиль», Открытым акционерным обществом «Всероссийский научно-исследовательский институт сертификации» (ОАО «ВНИИС») на основе аутентичного перевода на русский язык стандарта, указанного в пункте 4

2 ВНЕСЕН Управлением технического регулирования и стандартизации Федерального агентства по техническому регулированию и метрологии

3 УТВЕРЖДЕН И ВВЕДЕН В ДЕЙСТВИЕ Приказом Федерального агентства по техническому регулированию и метрологии от 12 сентября 2011 г. № 287-ст

4 Настоящий стандарт идентичен международному стандарту ИСО 12952-4:1998 «Материалы текстильные. Характеристики горения постельных принадлежностей. Часть 4. Специальные методы испытаний на возгораемость от небольшого открытого пламени» (ISO 12952-4:1998 «Textiles — Burning behaviour of bedding items — Part 4: Specific test methods for the ignitability by a small open flame»).

При применении настоящего стандарта рекомендуется использовать вместо ссылочных международных стандартов соответствующие им национальные стандарты Российской Федерации, сведения о которых приведены в дополнительном приложении ДА

5 ВВЕДЕН ВПЕРВЫЕ

Информация об изменениях к настоящему стандарту публикуется в ежегодно издаваемом информационном указателе «Национальные стандарты», а текст изменений и поправок — в ежемесячно издаваемых информационных указателях «Национальные стандарты». В случае пересмотра (замены) или отмены настоящего стандарта соответствующее уведомление будет опубликовано в ежемесячно издаваемом информационном указателе «Национальные стандарты». Соответствующая информация, уведомление и тексты размещаются также в информационной системе общего пользования — на официальном сайте Федерального агентства по техническому регулированию и метрологии в сети Интернет

© Стандартиформ. 2012

Настоящий стандарт не может быть полностью или частично воспроизведен, тиражирован и распространен в качестве официального издания без разрешения Федерального агентства по техническому регулированию и метрологии

НАЦИОНАЛЬНЫЙ СТАНДАРТ РОССИЙСКОЙ ФЕДЕРАЦИИ

МАТЕРИАЛЫ ТЕКСТИЛЬНЫЕ

Характеристики горения постельных принадлежностей

Часть 4

Специальные методы испытаний на возгораемость от небольшого открытого пламени

Textiles. Burning behaviour of bedding items. Part 4. Specific test methods for the ignitability by a small open flame

Дата введения — 2013—01—01

1 Область применения

Настоящий стандарт устанавливает параметры, характерные для изделий, которые проходят испытания в соответствии с методом, описанным в ИСО 12952-3. К таким параметрам относятся: размер образца для испытаний, процедуры стирки, установка образцов и положение источника пламени.

2 Нормативные ссылки

В настоящем стандарте использованы ссылки на следующие международные стандарты:

ИСО 3175:1995* Текстиль. Профессиональный уход, сухая и мокрая химическая чистка тканей и одежды (ISO 3175:1995, *Textiles — Professional care, drycleaning and wetcleaning of fabrics and garments*)

ИСО 6330:2000 Текстиль. Методы домашней стирки и сушки для испытаний (ISO 6330:2000, *Textiles. Domestic washing and drying procedures for textile testing*)

ИСО 12952-3:1998 Текстиль. Характеристики горения постельных принадлежностей. Часть 3. Общие методы испытаний на возгораемость от небольшого открытого пламени (ISO 12952-3:1998, *Textiles — Burning behaviour of bedding items — Part 3: General test methods for the ignitability by a small open flame*)

ИСО 13943:2008 Пожарная безопасность. Словарь (ISO 13943:2008, *Fire safety — Vocabulary*)

3 Испытание отдельных постельных принадлежностей

3.1 Образец для испытаний

При испытании материалов, имеющих форму полотна, вырезают кусок размером (450 × 450) мм.

При испытании подушек образцом является целое изделие.

Валики должны иметь максимальную длину 450 мм.

Образцы для испытаний лоскутных и пуховых одеял вырезают размером (450 × 450) мм (при необходимости края следует скрепить). При этом образцы должны иметь два исходных (не обрезанных) края.

3.2 Процедуры чистки

Постельные принадлежности, которые в процессе эксплуатации регулярно чистят, необходимо испытывать после пяти циклов чистки (если не указано большее число).

Чистка должна выполняться в соответствии с методом, который установил производитель. Если такой метод не установлен, изделие должно пройти стирку в соответствии с методом 2А, приведенном в ИСО 6330, не применяя сушку между циклами стирки.

Если установлена сухая (химическая) чистка, для ее осуществления необходимо использовать ИСО 3175.

* Заменен на ИСО 3175:2000 Текстиль. Профессиональный уход, сухая и мокрая химическая чистка тканей и одежды (ISO 3175:2000, *Textiles — Professional care, drycleaning and wetcleaning of fabrics and garments*).

3.3 Установка образцов для испытаний и положение источника пламени

3.3.1 Размещение источника пламени

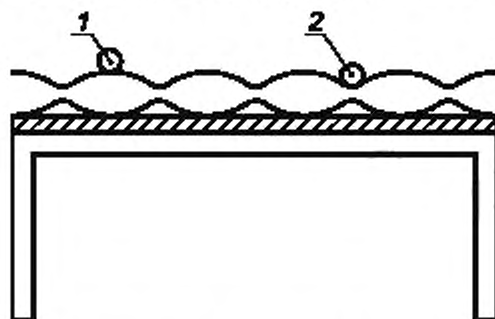
Трубку горелки устанавливают горизонтально и приводят в соприкосновение с поверхностью образца для испытаний. Соприкосновение должно быть плотным, но без нажима.

3.3.2 Постельные принадлежности, имеющие форму полотна

Образец для испытаний размещают ровно на плоскости подложки, которую в свою очередь помещают на испытательную установку. Источник пламени размещают ровно над верхней стороной образца. Источник пламени должен находиться на расстоянии не менее 100 мм от краев образца и не менее 200 мм от любых отметок, оставленных после предыдущего испытания.

3.3.3 Лоскутные одеяла

Образец для испытаний размещают ровно на плоскости подложки, которую в свою очередь помещают на испытательную установку. Источник пламени размещают горизонтально над верхней плоской стороной образца на расстоянии не менее 100 мм от краев. Выполняют дополнительное испытание, при котором источник пламени должен быть размещен по линии сшивки на верхней стороне образца (см. рисунок 1). При повторных испытаниях источник пламени устанавливают на расстоянии не менее 200 мм от любых отметок, оставленных после предыдущего испытания.

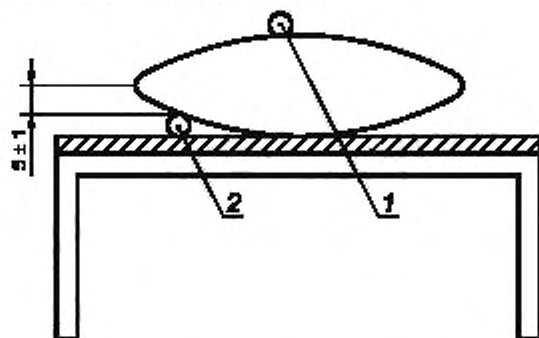


1 — источник пламени, установленный горизонтально на плоской верхней поверхности;
2 — источник пламени, размещенный по линии сшивки

Рисунок 1 — Положение источника пламени

3.3.4 Подушки/валики

Образец для испытаний размещают ровно на плоскости подложки, которую в свою очередь помещают на испытательную установку. Источник пламени размещают горизонтально на плоской верхней поверхности образца. Выполняют дополнительное испытание, при котором источник пламени устанавливают горизонтально на расстоянии (5 ± 1) мм ниже края образца, а осевая линия источника пламени — в одной плоскости с краем образца (см. рисунок 2).



1 — источник пламени, установленный горизонтально на плоской верхней поверхности;
2 — источник пламени, размещенный в одной плоскости с краем подушки

Рисунок 2 — Положение источника пламени

3.3.5 Пуховые одеяла

Образец испытывают так же, как и подушку. При испытании с источником пламени, расположенным ниже уровня образца, необходимо использовать исходный (не обрезанный) край.

4 Испытание полных комплектов или комбинаций постельных принадлежностей

4.1 Применимость

Если известно, какие постельные принадлежности будут использоваться в комплекте, то такие изделия необходимо испытывать вместе, поскольку возгораемости отдельных изделий могут влиять друг на друга. Положения отдельных постельных принадлежностей относительно друг друга во время испытаний должны максимально соответствовать реальной комплектации компонентов.

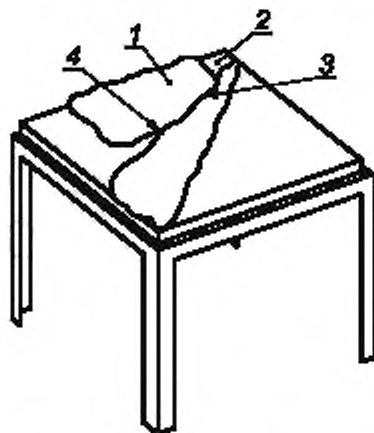
4.2 Установка комплекта для испытаний

4.2.1 Размеры образцов, входящих в комплект для испытаний

Образцы для испытаний вырезают из компонентов таким же образом и того же размера, как при тестировании этих постельных принадлежностей по отдельности. Фрагменты подушек и пуховых одеял уменьшают до 225 × 225 мм.

4.2.2 Размещение источника пламени и образцов в комплекте для испытаний

Если испытывается комбинация из подушки/валика, покрывала/поскутного одеяла/пухового одеяла, размещенных поверх простыни, урологической простыни (если используется) и покрывала для матраса, источник пламени необходимо установить по центру у соединения подушки, простыни и покрывала/одеяла. Верхние покрывала/одеяла должны быть отогнуты назад под углом примерно 30° (см. рисунок 3). Трубку горелки устанавливают горизонтально и приводят в соприкосновение с поверхностью образцов в положении, показанном на рисунке 3. Соприкосновение должно быть плотным, но без нажима.

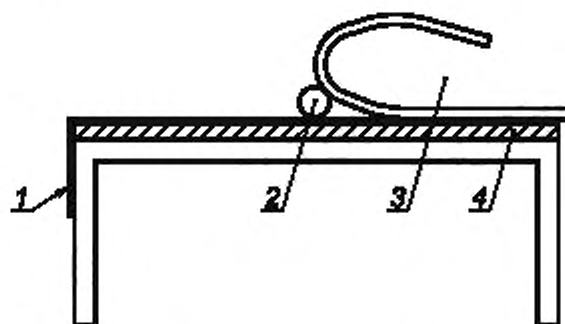


1 — подушка (размер половины масштаба), 2 — положение нижней простыни; 3 — верхние покрывала (одеяла), отогнутые под углом примерно 30 °С; 4 — источник пламени, размещенный по центру соединения между нижней простыней и откинутыми верхними покрывалами (одеялами)

Рисунок 3 — Положение источника пламени

Если испытывается комбинация изделий без подушки, источник пламени размещают у соединения нижней простыни и верхнего покрывала (см. рисунок 4).

Если не используется подушка или верхние покрывала/одеяла, комплект из нижней простыни и других подкладываемых простыней необходимо тестировать в соответствии с 3.3.2.



1 — нижняя простыня, 2 — источник пламени, размещенный у соединения нижней простыни и верхнего покрывала/одеяла;
3 — верхнее покрывала/одеяла (откинута наполовину); 4 — подложка для испытаний

Рисунок 4 — Положение источника пламени

Приложение ДА
(справочное)

Сведения о соответствии ссылочных международных стандартов ссылочным национальным стандартам Российской Федерации и действующим в этом качестве межгосударственным стандартам

Таблица ДА.1

Обозначение ссылочного международного стандарта	Степень соответствия	Обозначение и наименование соответствующего национального стандарта
ИСО 3175:2000	IDT	ГОСТ 21050—2004 «Ткани для спецодежды. Метод определения устойчивости к сухой химической чистке»
ИСО 6330:2000	IDT	ГОСТ Р ИСО 6330—2009 «Материалы текстильные. Методы домашней стирки и сушки для испытаний»
ИСО 12952-3:1998	IDT	ГОСТ Р ИСО 12952-3—2011 «Материалы текстильные. Характеристики горения постельных принадлежностей. Часть 3. Общие методы испытаний на возгораемость от небольшого открытого пламени»
ИСО 13943:2008	—	*
<p>* Соответствующий национальный стандарт отсутствует. До его утверждения рекомендуется использовать перевод на русский язык данного международного стандарта. Перевод данного международного стандарта находится в Федеральном информационном фонде технических регламентов и стандартов.</p> <p>Примечание — В настоящей таблице использовано следующее условное обозначение степени соответствия стандартов: - IDT — идентичные стандарты.</p>		

Ключевые слова: метод, образцы, воспламенение, тление, кондиционирование, протокол испытаний, постельные принадлежности

Редактор *Н.О. Грач*
Технический редактор *Н.С. Гришанова*
Корректор *И.А. Каролева*
Компьютерная верстка *В.И. Грищенко*

Сдано в набор 29.10.2012. Подписано в печать 03.12.2012. Формат 60x84^{1/8}. Гарнитура Ариал. Усл. печ. л. 0,93.
Уч.-изд. л. 0,60. Тираж 100 экз. Зак. 1071.

ФГУП «СТАНДАРТИНФОРМ», 123995 Москва, Гранатный пер., 4.
www.gostinfo.ru info@gostinfo.ru
Набрано во ФГУП «СТАНДАРТИНФОРМ» на ПЭВМ.
Отпечатано в филиале ФГУП «СТАНДАРТИНФОРМ» — тип. «Московский печатник», 105062 Москва, Лялин пер., 6.