
ФЕДЕРАЛЬНОЕ АГЕНТСТВО
ПО ТЕХНИЧЕСКОМУ РЕГУЛИРОВАНИЮ И МЕТРОЛОГИИ



НАЦИОНАЛЬНЫЙ
СТАНДАРТ
РОССИЙСКОЙ
ФЕДЕРАЦИИ

ГОСТ Р
54719—
2011

**АРХИВИРОВАНИЕ
ТЕЛЕРАДИОПРОГРАММ.
ОПИСАНИЕ АУДИОВИЗУАЛЬНЫХ
МАТЕРИАЛОВ.
СТРУКТУРА МЕТАДАННЫХ**

Издание официальное



Москва
Стандартинформ
2020

Предисловие

1 РАЗРАБОТАН Закрытым акционерным обществом «Всероссийский научно-исследовательский институт телевидения и радиовещания» (ЗАО «ВНИИТР»)

2 ВНЕСЕН Министерством связи и массовых коммуникаций Российской Федерации

3 УТВЕРЖДЕН И ВВЕДЕН В ДЕЙСТВИЕ Приказом Федерального агентства по техническому регулированию и метрологии от 13 декабря 2011 г. № 880-ст

4 Настоящий стандарт разработан с учетом основных технических документов Европейского вещательного союза EBU Tech 3293 — v.1.2—2010 и EBU Tech 3295 — v.2.1—2009; стандартов Международной организации по стандартизации: ИСО 15836—2003, ИСО 8601—2004, ИСО 639—2002, ИСО 3166—2006; стандартов Американского национального института по стандартизации ANSI и Общества инженеров кино и телевидения SMPTE: ANSI/SMPTE 298M—1997, SMPTE 330—1999, SMPTE 335M—2001, SMPTE 336M—2001, SMPTE 377M—2004, SMPTE 379M—2004, SMPTE 400—2004, SMPTE EG—37—2001

5 ВВЕДЕН ВПЕРВЫЕ

6 ПЕРЕИЗДАНИЕ. Июнь 2020 г.

Правила применения настоящего стандарта установлены в статье 26 Федерального закона от 29 июня 2015 г. № 162-ФЗ «О стандартизации в Российской Федерации». Информация об изменениях к настоящему стандарту публикуется в ежегодном (по состоянию на 1 января текущего года) информационном указателе «Национальные стандарты», а официальный текст изменений и поправок — в ежемесячном информационном указателе «Национальные стандарты». В случае пересмотра (замены) или отмены настоящего стандарта соответствующее уведомление будет опубликовано в ближайшем выпуске ежемесячного информационного указателя «Национальные стандарты». Соответствующая информация, уведомление и тексты размещаются также в информационной системе общего пользования — на официальном сайте Федерального агентства по техническому регулированию и метрологии в сети Интернет (www.gost.ru)

© Стандартиформ, оформление, 2013, 2020

Настоящий стандарт не может быть полностью или частично воспроизведен, тиражирован и распространен в качестве официального издания без разрешения Федерального агентства по техническому регулированию и метрологии

Содержание

1 Область применения	1
2 Нормативные ссылки	1
3 Термины, определения и сокращения	2
4 Архивирование телерадиопрограмм	3
4.1 Хранение материалов телерадиопрограмм	3
4.2 Архивы телерадиопрограмм	4
4.3 Основные технологические процессы в архивах телерадиопрограмм	4
5 Описание аудиовизуальных материалов	4
6 Структура и состав метаданных	4
6.1 Базовый набор метаданных	4
6.2 Технологические аспекты описания аудиовизуального контента и инкапсуляции метаданных	5
6.3 Описание элементов базового набора метаданных	5
6.4 Технологическая карта для обмена аудиовизуальным контентом	8
7 Правила передачи и обмена метаданными	9
7.1 Контейнер обмена	9
7.2 Базовые сценарии обмена аудиовизуальным контентом	9
Приложение А (обязательное) Базовый набор метаданных для описания аудиовизуального контента	13
Приложение Б (обязательное) Представление дат и времени	27
Приложение В (рекомендуемое) Роли в радиотелевизионном производстве	28
Приложение Г (рекомендуемое) Темы телерадиопрограмм	37
Приложение Д (рекомендуемое) Перечень видов спорта	44
Приложение Е (справочное) Список ключевых слов	52
Приложение Ж (обязательное) Классификатор стран мира	58
Приложение И (рекомендуемое) Целевая аудитория телерадиопрограмм	66
Приложение К (обязательное) Классификатор кодов языков	67
Приложение Л (рекомендуемое) Категории телерадиопрограмм	69
Приложение М (рекомендуемое) Типы телерадиопрограмм	81
Приложение Н (рекомендуемое) Пример представления метаданных в формате XML	83
Приложение П (рекомендуемое) Особенности организации MXF-файлов	85
Приложение Р (обязательное) Технологическая карта для обмена аудиовизуальным контентом	87
Библиография	91

Введение

Настоящий стандарт определяет требования к архивированию телерадиопрограмм, описанию аудиовизуальных материалов и структуре метаданных.

В настоящем стандарте учтены основные нормативные положения законодательных актов, а также отечественных и международных стандартов и других нормативных документов, указанных в [1]—[20].

**АРХИВИРОВАНИЕ ТЕЛЕРАДИОПРОГРАММ.
ОПИСАНИЕ АУДИОВИЗУАЛЬНЫХ МАТЕРИАЛОВ.
СТРУКТУРА МЕТАДАННЫХ**

Archiving of the teleradio programmes.
Audio and video materials description. Metadata structure

Дата введения — 2012—12—01

1 Область применения

Настоящий стандарт распространяется на процесс архивирования телерадиопрограмм и на системы описания аудиовизуальных материалов, а также устанавливает требования к структуре метаданных в таких системах. Стандарт ограничивает зону распространения своих требований внешними, по отношению к действующим телерадиокомпаниям и другим службам производства медиаконтента, связями, не регламентируя внутренние (корпоративные) методики работы с метаданными.

2 Нормативные ссылки

В настоящем стандарте использованы нормативные ссылки на следующие стандарты:

ГОСТ 7.1 Система стандартов по информации, библиотечному и издательскому делу. Библиографическая запись. Библиографическое описание. Общие требования и правила составления¹⁾

ГОСТ 7.59 Система стандартов по информации, библиотечному и издательскому делу. Индексирование документов. Общие требования к систематизации и предметизации

ГОСТ 7.69 (ИСО 5127-11—83) Система стандартов по информации, библиотечному и издательскому делу. Аудиовизуальные документы. Основные термины и определения

ГОСТ 7.74 Система стандартов по информации, библиотечному и издательскому делу. Информационно-поисковые языки. Термины и определения

ГОСТ 7.75 Система стандартов по информации, библиотечному и издательскому делу. Коды наименований языков

ГОСТ 7.82 Система стандартов по информации, библиотечному и издательскому делу. Библиографическая запись. Библиографическое описание электронных ресурсов. Общие требования и правила составления

ГОСТ 7.83 Система стандартов по информации, библиотечному и издательскому делу. Электронные издания. Основные виды и выходные сведения

ГОСТ ИСО 8601 Система стандартов по информации, библиотечному и издательскому делу. Представление дат и времени. Общие требования

ГОСТ Р 52210 Телевидение вещательное цифровое. Термины и определения

Примечание — При пользовании настоящим стандартом целесообразно проверить действие ссылочных стандартов в информационной системе общего пользования — на официальном сайте Федерального агентства по техническому регулированию и метрологии в сети Интернет или по ежегодному информационному указателю «Национальные стандарты», который опубликован по состоянию на 1 января текущего года, и по выпускам ежемесячного информационного указателя «Национальные стандарты» за текущий год. Если заменен ссылочный стандарт, на который дана недатированная ссылка, то рекомендуется использовать действующую версию этого стандарта

¹⁾ Действует ГОСТ Р 7.0.100—2018.

с учетом всех внесенных в данную версию изменений. Если заменен ссылочный стандарт, на который дана датированная ссылка, то рекомендуется использовать версию этого стандарта с указанным выше годом утверждения (принятия). Если после утверждения настоящего стандарта в ссылочный стандарт, на который дана датированная ссылка, внесено изменение, затрагивающее положение, на которое дана ссылка, то это положение рекомендуется применять без учета данного изменения. Если ссылочный стандарт отменен без замены, то положение, в котором дана ссылка на него, рекомендуется применять в части, не затрагивающей эту ссылку.

3 Термины, определения и сокращения

3.1 В настоящем стандарте применены термины по ГОСТ Р 52210, ГОСТ 7.69, ГОСТ 7.74 и следующие термины с соответствующими определениями:

3.1.1 **аудио** (audio): Звуковая информация (звук) в форме электрического сигнала или записи его на носителе.

3.1.2 **атрибут** (attribute): Дополнительная единица из совокупности понятий, составляющих базовый набор метаданных, определяющая одно из свойств элемента, с которым указанное понятие ассоциировано.

3.1.3 **база метаданных** (metadata base): Структурированный набор метаданных, сохраняющих сведения об аудиовизуальных материалах, графических материалах и фотографиях, находящихся на хранении в архиве.

3.1.4 **базовый набор метаданных** (metadata base set): Совокупность понятий, составляющая минимально необходимый перечень элементов и ассоциированных с частью из них атрибутов для описания аудиовизуальных материалов, в том числе графических материалов и фотографий, а также данных, не относящихся к описанию указанной информации.

3.1.5 **видео** (video): Визуальная информация (изображение) в форме электрического сигнала или записи его на носителе.

3.1.6 **данные** (data): Цифровое представление информации (например, текста), не относящейся к описанию аудиовизуальных материалов, в том числе графических материалов и фотографий, в форме электрического сигнала или записи его на носителе.

3.1.7 **категория телерадиопрограммы** (format of the television and radio programme): Общее понятие, используемое для классификации формальной структуры телерадиопрограмм (схемы их построения) вне зависимости от содержания.

3.1.8 **контент** (content): Сумма сущности (аудиовизуальные материалы, в том числе графические материалы и фотографии, а также данные, не относящиеся к описанию указанной информации) и метаданных.

3.1.9 **контролируемый словарь** (controlled vocabulary): Словарь, содержащий значения терминов или их формы, predetermined и поддерживаемые уполномоченными на то организациями.

3.1.10 **метаданные** (metadata): Данные, предназначенные для описания условий и фактов создания, распространения, обмена, изменений и архивирования сущности.

3.1.11 **субъект** (entity): Наименование элемента базового набора метаданных, указывающего на субъект права, физическое или юридическое лицо, а также группу лиц и организаций.

3.1.12 **сущность** (essence): Цифровое представление аудиовизуальных материалов, в том числе графических материалов и фотографий, а также данных, не относящихся к описанию указанной информации.

3.1.13 **телерадиопрограмма** (teleradio programme): Телевизионный или радиовыпуск, созданный производителями программ для вещания.

3.1.14 **тип телерадиопрограммы** (type of the television and radio programme): Понятие, отражающее наиболее существенные свойства телерадиопрограмм и связи явлений в них: по действию, по времени, месту и героям действия, а также по психоэмоциональному воздействию на зрителя и слушателя.

3.1.15 **тег** (tag): Уникальный признак начала или конца XML-документа.

3.1.16 **тема** (subject): Наименование элемента базового набора метаданных, содержащего описание предметной области (тематической направленности) аудиовизуальных материалов.

3.1.17 **формат** (format): Наименование элемента базового набора метаданных, содержащего описание характеристик технических средств производства, распространения, обмена и хранения аудиовизуальных материалов.

3.1.18 **элемент** (element): Единица из совокупности понятий, составляющих базовый набор метаданных.

3.1.19 **корневой элемент** (root element): Определяет местоположение текста или других данных для каждого XML-документа строго между единственным начальным (корневым) тегом и соответствующим ему конечным тегом

3.2 В настоящем стандарте приняты следующие сокращения:

ABD — Аудиовизуальный документ, являющийся единицей обмена законченными аудиовизуальными программами (либо их отдельными фрагментами);

ANSI (American National Standards Institute) — АНСИ (Американский национальный институт стандартов);

B2B (Business-to-Business) — бизнес для бизнеса, характеризует деловое сотрудничество между, как правило, юридическими лицами;

B2C (Business-to-Consumers) — бизнес для потребителя, характеризует прямые взаимоотношения бизнеса с потребителями, как правило, с физическими лицами;

EBU (European Broadcasting Union) — EBC (Европейский вещательный союз);

FTR (File Transfer Protocol) — протокол передачи файлов;

ISO (International Organization of Standardization) — ИСО (Международная организация по стандартизации);

MXF (Material Exchange Format) — файловый способ обмена материалами;

SMPTЕ (Society of Motion Picture and Television Engineers) — СМПТИ (Общество инженеров кино и телевидения);

XML (eXtended Markup Language) — метаязык для обмена данными между компьютерными системами;

XSD (XML Schema Definition) — файл, определяющий схему XML-документа, его структуру и порядок элементов, а также правила, которым должен соответствовать документ.

4 Архивирование телерадиопрограмм

4.1 Хранение материалов телерадиопрограмм

4.1.1 В соответствии с [1, статья 34] редакция радио- и телепрограммы обязана:

- сохранять материалы собственных передач, вышедших в эфир, в записи;
- фиксировать в регистрационном журнале передачи, вышедшие в эфир.

В регистрационном журнале должны указываться дата и время выхода в эфир, тема передачи, ее автор, ведущий и участники.

4.1.2 В соответствии с [2, статья 12]:

- производители аудиовизуальной продукции в целях ее учета, хранения и использования доставляют в Государственный фонд телевизионных и радиопрограмм по два обязательных экземпляра фонопродукции, кинопродукции в виде позитивных копий, а также по два обязательных экземпляра видеопродукции, аудиовизуальной продукции на электронных носителях, созданной для телевидения и радиовещания, не позднее чем через месяц со дня ее выхода в эфир;

- на хранение в Государственный фонд телевизионных и радиопрограмм передаются материалы организаций по производству телерадиопродукции и телерадиовещательных организаций, в том числе которые созданы по их заказу, производство которых закончено и которые вышли в эфир, не позднее чем через месяц со дня их выхода в эфир.

4.1.3 Комплектование, регистрация, ведение государственного учета, обеспечение сохранности и использования обязательного экземпляра аудиовизуальной продукции, а также информирования о нем потребителей возлагаются на Государственный фонд телевизионных и радиопрограмм.

4.1.4 Телерадиопроизводящие организации имеют право:

- на использование аудиовизуальных документов, передаваемых ими на государственное хранение, в собственном эфире;
- на соблюдение получателем обязательного экземпляра прав производителей в соответствии с законодательством Российской Федерации об интеллектуальной собственности;
- на письменное подтверждение доставки обязательного экземпляра;
- на бесплатное предоставление по их запросам фактографических и статистических данных, касающихся их продукции;

- на постоянное хранение производимых ими аудиовизуальных документов в Государственном фонде телевизионных и радиопрограмм.

4.2 Архивы телерадиопрограмм

4.2.1 Наиболее перспективными для хранения аудиовизуальной продукции являются цифровые архивы, которые должны стать основой производственного комплекса телерадиокомпаний и других профильных организаций.

4.2.2 Настоящий стандарт определяет в первую очередь механизм описания телерадиопрограмм в цифровых архивах и не затрагивает понятия технического характера, такие, например, как требования к оцифровке аудиовизуальных материалов или способам их реставрации.

4.3 Основные технологические процессы в архивах телерадиопрограмм

Основными технологическими процессами в архивах телерадиопрограмм являются:

4.3.1 Получение телерадиопрограмм, сопровождаемое анализом сопутствующих метаданных.

4.3.2 Описание входящих телерадиопрограмм, сопровождаемое вводом сопутствующих метаданных.

4.3.3 Создание и публикация новых метаданных.

4.3.4 Хранение телерадиопрограмм и обеспечение их сохранности.

4.3.5 Поиск и просмотр телерадиопрограмм.

4.3.6 Экспорт (вывод) и распространение телерадиопрограмм.

4.3.7 Реставрация контента.

4.3.8 Перевод находящихся на хранении аналоговых телерадиопрограмм в цифровую форму.

Настоящий стандарт распространяется на пункты 4.3.1—4.3.6.

5 Описание аудиовизуальных материалов

5.1 Под описанием аудиовизуальных материалов понимается их индексирование (ГОСТ 7.59).

5.2 Различают описательную и содержательную части индексирования. К первой части относятся процессы, связанные с описанием телерадиопрограмм на основе использования метаданных и с учетом международных стандартов и схем классификации, ко второй части — процессы раскрытия содержания телерадиопрограмм и поиска информации о них.

5.3 В Российской Федерации основные этапы описания аудиовизуальных материалов определены в ГОСТ 7.59; ГОСТ 7.69; ГОСТ 7.74; ГОСТ 7.75; ГОСТ 7.82; ГОСТ 7.83; ГОСТ ИСО 8601 и заключаются в следующем:

- в анализе и определении содержания аудиовизуальных материалов как объектов индексирования;

- в выборе понятий, характеризующих содержание объекта индексирования;

- в выборе терминов индексирования для обозначения понятий;

- в создании поискового образа объекта индексирования при помощи классификационных и предметизационных информационно-поисковых языков (ГОСТ 7.74).

5.4 При индексировании аудиовизуальных материалов используются стандартизованные схемы классификации и контролируемые словари.

5.5 В качестве стандартизованной схемы классификации аудиовизуального контента принята схема [3] (см. 6.1.2), а терминами индексирования являются элементы и ассоциированные с частью из них атрибуты, входящие в состав базового набора метаданных (см. 6.1.1).

6 Структура и состав метаданных

6.1 Базовый набор метаданных

6.1.1 Базовый набор метаданных для описания аудиовизуального контента — совокупность понятий, составляющая минимально необходимый перечень элементов и ассоциированных с частью из них атрибутов для описания аудио- и видеоресурсов, пригодная к широкому диапазону вещательных приложений, в том числе для архивов, обмена и публикаций.

6.1.2 В основе русскоязычного базового набора метаданных лежит рекомендация [3]. Ее действие распространяется на все виды создания, управления и сохранения контента, который может повторно

использоваться в исходном виде или для составления новых программ, будь то результат обмена программами между вещателями или между производственными компаниями в распределенной среде. Описываемый базовый набор метаданных также может использоваться для описания контента с целью его распространения и обмена.

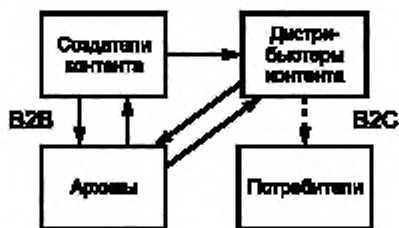


Рисунок 6.1 — Связи, на которые распространяется действие настоящего стандарта

6.1.3 Содержание 6.1.2 настоящего стандарта иллюстрируется рисунком 6.1, который ограничивает зону распространения требований к базовому набору метаданных внешними по отношению к действующим телерадиокомпаниям и другим службам производства медиаконтента связями типа B2B или B2C. Поэтому настоящий стандарт не регламентирует внутренние (корпоративные) методики работы с метаданными, а устанавливает семантику и синтаксис контейнера внешнего информационного обмена.

6.1.4 Для лучшего взаимодействия с сообществом пользователей базовый набор метаданных полностью гармонизирован с одним из наиболее распространенных форматов метаданных, пригодных для описания ресурсов любого типа, указанных в [4—6]. Соответствующий перечень элементов набора в количестве 15 единиц, приведенный в международном стандарте [6], полностью входит в описываемый в настоящем стандарте базовый набор метаданных (см. приложение А).

6.2 Технологические аспекты описания аудиовизуального контента и инкапсуляции метаданных

6.2.1 В качестве языка, используемого при описании аудиовизуального контента, должен быть принят расширяемый язык разметки XML [7] — метаязык, созданный в 1996 году Консорциумом W3C (World Wide Web Consortium) для интернет-решений и широко применяемый при разработке систем хранения структурированных данных, стандартов и форматов обмена на уровне предприятий и отраслей, а также для разработки на его основе более специализированных языков разметки.

6.2.2 В качестве файлов, определяющих схему организации XML-документов, необходимо использовать файлы XSD [8; 9]. Схемой фиксируются правила, которым должен соответствовать XML-документ, а также определяются элементы базового набора, мета-данных и их ассоциированные атрибуты, которые будут присутствовать в документе, типы данных этих элементов и атрибутов, значения по умолчанию или фиксированные значения. Также возможно добавление определений дочерних элементов, их порядка и количества.

6.2.3 Настоящий стандарт предлагает файловый способ обмена материалами MXF [10—12] в качестве основного для архивных применений.

Справочное приложение П содержит описание MXF-файлов, обеспечивающих расширяемую рабочую среду для обмена материалами и метаданными вне зависимости от методов компрессии. При их использовании возможна поддержка произвольного доступа и передачи файла по частям, в том числе возможность потоковой передачи в реальном времени и передачи во время записи, а также реализуется функция связывания метаданных и содержимого. Путем инкапсуляции метаданных в MXF вводится информация о его структуре и содержимом, записываются ключевые слова заголовка, субтитры, ссылки и порядковые номера, информация о редактировании, о месте и времени съемки, номер версии и до полутора тысяч других технических и описательных данных.

6.3 Описание элементов базового набора метаданных

6.3.1 Описание двадцати одного элемента и ассоциированных с частью из них двадцати атрибутов базового набора метаданных приведено в таблицах А.1—А.41 приложения А настоящего стандарта.

та. Для каждого из них в соответствующих графах, аналогично указанным в таблице 6.1, раскрывающих детали описания и специфику применения корневого элемента 00, приводятся следующие данные:

- условный порядковый номер;
- имя и статус (обязательный или дополнительный);
- краткое описание, назначение и область применения;
- обозначение на метаязыке XML;
- необходимые пояснения.

6.3.2 Структура построения базового набора метаданных и методов его описания иллюстрируется рисунком 6.2, на котором приведено графическое XML-представление базового набора в виде дерева элементов, и рисунком 6.3, отражающим в графическом виде XSD-файлы, которые определяют схему организации XML-документов (см. 6.2.1 и 6.2.2). Изображенный на рисунках 6.2 и 6.3 транзитный элемент CM «Core Metadata» является контейнером, содержащим минимальный базовый набор элементов и ассоциированных с частью из них атрибутов.

Таблица 6.1 — Спецификация для корневого элемента

Элемент	Имя и статус элемента	Назначение элемента	Необходимые пояснения
00	Корневой элемент («Core Main»)	Корневой элемент базового набора метаданных.	Элемент базового набора метаданных, в том числе и корневой элемент, содержит открывающий и закрывающий теги, обрамляющие содержащийся в нем контент.
	Обозначение	Обязательное синтаксическое требование метаязыка XML заключается в единственности корневого элемента (Root Element) для XML-документа. При этом данные всего документа должны располагаться между единственным начальным корневым тегом и соответствующим ему конечным тегом.	Открывающий тег в данном случае состоит из имени элемента в угловых скобках: <ebuCoreMain>, а закрывающий тег построен аналогично, но перед его именем добавляется еще косая черта: </ebuCoreMain>. Имена элементов, как и имена атрибутов, не могут содержать пробелы, но могут быть на любом языке, поддерживаемом кодировкой XML-документа
	ebuCoreMain /ebuCoreMainType	Соответственно внутренняя часть XML-документа должна включать в себя вложенные элементы, некоторые из которых могут иметь еще атрибуты	

6.3.3 Ряд элементов базового набора метаданных имеют ссылки на приложения, которые являются либо русскоязычной версией международных контролируемых словарей, либо списками понятий, которые могут быть приняты после процедуры международного согласования и утверждения как контролируемые словари:

- приложение Б: к элементу 9;
- приложение В: к элементу 3;
- приложение Г: к элементу 4;
- приложение Д: к элементу 4;
- приложение Е: к элементу 4;
- приложение Ж: к элементу 6;
- приложение И: к элементу 6;
- приложение К: к элементу 10;
- приложение Л: к элементу 11;
- приложение М: к элементу 11.

6.3.4 Приложения, указанные в 6.3.1 и 6.3.3 настоящего стандарта, приведены для использования при описании аудиовизуального контента всеми участниками процессов производства, распространения, обмена и архивирования телерадиопрограмм.

6.3.5 Рекомендуемые и справочные данные, указанные в приложениях по 6.2.3, 6.3.1 и 6.3.3 настоящего стандарта, предлагаются по умолчанию, но могут расширяться или заменяться. Для максимизации взаимодействия, например в случае обмена, рекомендуется эти расширения или альтернативные справочные данные должным образом документировать, поддерживать и делать доступными другим пользователям, например как открытые ресурсы в сети Интернет.

6.3.6 Пример представления метаданных базового набора в формате XML приведен в справочном приложении Н.

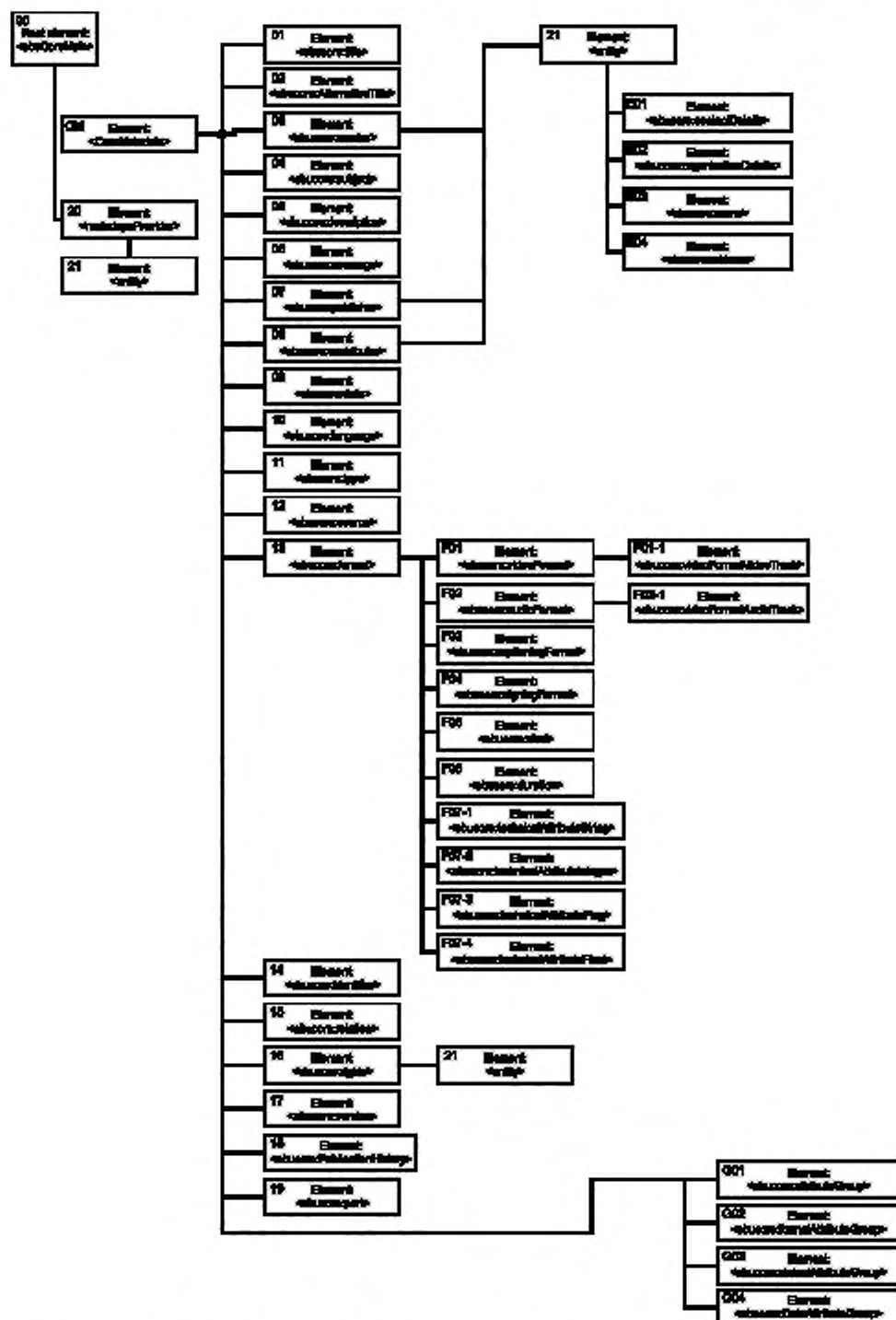


Рисунок 6.2 — Графическое XML-представление элементов и ассоциированных с частью из них атрибутов базового набора метаданных в виде дерева элементов

6.4.2 Представленная в приложении Р технологическая карта для обмена аудиовизуальным контентом должна использоваться телерадиокомпаниями и другими службами производства и распространения контента в качестве основного документа при описании экземпляров телерадиопродукции, поступающих в архивные фонды для последующего хранения и обмена.

6.4.3 Все поля технологической карты должны заполняться только с помощью понятий, составляющих базовый набор метаданных с обязательным учетом комментариев, которые сопровождают описание каждого элемента и атрибута, или, при наличии всплывающего окна в заполняемом поле, путем выбора необходимой строки из всплывающего перечня. Содержание таких перечней должно быть идентичным содержанию соответствующих приложений к настоящему стандарту.

6.4.4 Технологическая карта, разработанная на основе вводимого настоящим стандартом базового набора метаданных и набора приложений Б—М, может быть реализована как на бумажных носителях, так и в электронном виде.

При заполнении технологической карты в электронном виде вводимая информация должна автоматически преобразовываться в расширяемый язык разметки XML (см. 6.2.1 настоящего стандарта) с учетом требований 6.2.2.

7 Правила передачи и обмена метаданными

7.1 Контейнер обмена

7.1.1 Настоящий раздел стандарта устанавливает регламент взаимодействия участников обмена аудиовизуальным контентом. Процедура обмена включает в себя обмен описательной информацией (метаданными) с помощью заполненных технологических карт (см. 6.4) и аудиовизуальным контентом.

7.1.2 Единицей обмена является законченная аудиовизуальная программа (либо отдельный ее фрагмент), называемая АД.

7.2 Базовые сценарии обмена аудиовизуальным контентом

7.2.1 Настоящий стандарт определяет два базовых сценария обмена АД между архивом (в частности, Государственным фондом телевизионных и радиопрограмм) и телерадиокомпанией:

- передачу АД из архива в телерадиокомпанию;
- прием АД от телерадиокомпании в архив.

Оба сценария формализованы в виде моделей взаимодействия, построенных на основе использования языка моделирования бизнес-процессов [13].

7.2.2 Сценарий передачи АД из архива в телерадиокомпанию реализуется в случае запроса телерадиокомпанией АД, хранящегося в архиве. Общие положения сценария следующие:

- Телерадиокомпания запрашивает право на использование АД путем передачи архиву соответствующим образом заполненной технологической карты. При этом должен быть обеспечен удаленный доступ через публичный интернет к базе данных архива для поиска хранящегося АД и просмотра копии низкого разрешения.
- Архив определяет возможность передачи права в рамках своих отношений с правообладателем АД на основании действующего законодательства РФ.
- Основой взаимоотношений является договор на передачу ограниченного права на использование АД, составленный с учетом действующих редакций закона [14 и 15, часть 4].
- Стороны согласуют технические характеристики передаваемой копии и методы обеспечения безопасности при передаче контента по сети.
- Передается экземпляр копии АД, снятой с оригинала хранения в архиве.

7.2.3 Сценарий по 7.2.2 настоящего стандарта содержит пять ступеней, отображенных на рисунке 7.1.

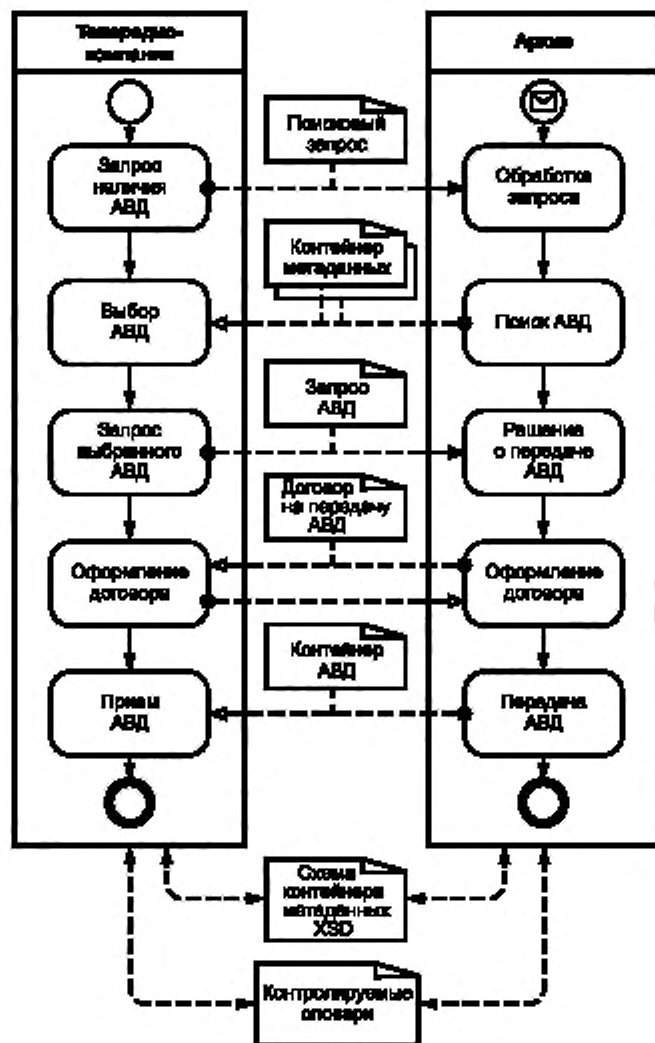


Рисунок 7.1 — Сценарий выдачи АВД из архива по запросу телерадиокомпании

7.2.3.1 Поисковый запрос

Данный запрос должен строиться на основе форм, предоставляемых унифицированной технологической картой (см. 6.4 настоящего стандарта), и содержать как можно более полное описание поискового образа АВД.

7.2.3.2 Контейнер метаданных

В процессе обработки поискового запроса службы архива проводят поиск АВД, метаданные которого близки или совпадают с поисковым образом АВД, полученным от телерадиокомпании — контрагента. По результатам этой работы формируются один или несколько контейнеров метаданных, которые в виде XML-документов (см. 6.2.1 и 6.2.4 настоящего стандарта) отправляются по адресу запроса.

Возможен вариант отсутствия запрашиваемого АВД. В этом случае отправляется сообщение об отсутствии АВД, совпадающих с поисковым запросом. Форма такого документа стандартом не устанавливается.

В процессе выбора АВД телерадиокомпания должна иметь доступ к схеме контейнера в формате XSD (см. 6.2.2 настоящего стандарта и рисунок 6.3), а также доступ к контролируемым словарям, которые использует архив для определения семантики полей метаданных (см. приложения Б—М).

7.2.3.3 Запрос АВД

После выбора АВД из предложенного списка телерадиокомпания выбирает один или несколько АВД для получения. При этом в адрес архива отправляется электронный документ «Запрос АВД», который содержит ссылку на оригинал хранения. В запросе АВД должны быть указаны технические характеристики копии АВД, которую хочет получить телерадиокомпания.

7.2.3.4 Договор на передачу АВД из архива

После принятия решения о возможности выдачи копии АВД стороны согласуют договор на использование АВД. После оформления договора в архиве изготавливается копия АВД с требуемыми техническими характеристиками. Форма договора на передачу копии АВД стандартом не регламентируется.

7.2.3.5 Контейнер АВД

Передаваемый АВД, как правило, изготавливается в виде файла, содержащего сам АВД. Допустимо использование всех принятых в медиаиндустрии файловых форматов, допускающих упаковку и компрессию аудиовидеоданных. Тем не менее настоящим стандартом рекомендуется использовать вариант, когда метаданные включаются в контейнер АВД, например при использовании файлового способа обмена материалами MXF.

В то же время допускается и раздельная передача метаданных и собственно аудиовизуальных материалов. В этом случае метаданные в стандартном файловом контейнере, предписанном настоящим стандартом, передаются средствами электронной почты, а файл АВД передается средствами FTP или на носителе, вид которого определяется в договоре сторон.

7.2.4 Сценарий приема АВД архивом от телерадиокомпания относится к случаю передачи от телерадиокомпания — правообладателя аудиовизуального контента на хранение последнего в фонды архива в качестве оригинала хранения. Общие положения сценария таковы:

- Телерадиокомпания-правообладатель запрашивает архив о возможности сдачи в его фонды хранения произведенного АВД путем передачи ему технологической карты (см. 6.4 настоящего стандарта).

- Архив подтверждает получение от телерадиокомпания унифицированной по правилам, устанавливаемым настоящим стандартом, заполненной технологической карты. Подготовленная телерадиокомпанией карта передается в архив, где проверяются структура и семантика принятого документа.

- Основой устанавливаемых взаимоотношений является Договор на передачу АВД, составленный с учетом действующих редакций [14] и [15, часть 4].

- В архив передаются два экземпляра АВД (см. 4.1.2 настоящего стандарта).

7.2.5 Сценарий 7.2.4 настоящего стандарта включает в себя пять действий (см. рисунок 7.2).

7.2.5.1 Запрос на сдачу АВД

Данный запрос должен строиться на основе форм, предоставляемых унифицированной технологической картой (см. 6.4 настоящего стандарта), и содержать как можно более полное описание АВД, направляемое для передачи в архив.

7.2.5.2 Пустой контейнер метаданных

На основании 6.1.3 настоящего стандарта телерадиокомпания в собственных бизнес-процессах могут использовать свои модели описания контента. При отсутствии у телерадиокомпания унифицированной технологической карты архив должен направить в ее адрес незаполненную форму карты (пустой контейнер метаданных) для последующего заполнения соответствующими службами.

В процессе заполнения полей метаданных на сдаваемый АВД телерадиокомпания должна иметь доступ к схеме контейнера в формате XSD (см. 6.2.2 настоящего стандарта и рисунок 6.3), а также доступ к контролируемым словарям, которые использует архив для определения семантики полей метаданных (см. приложения Б—М).

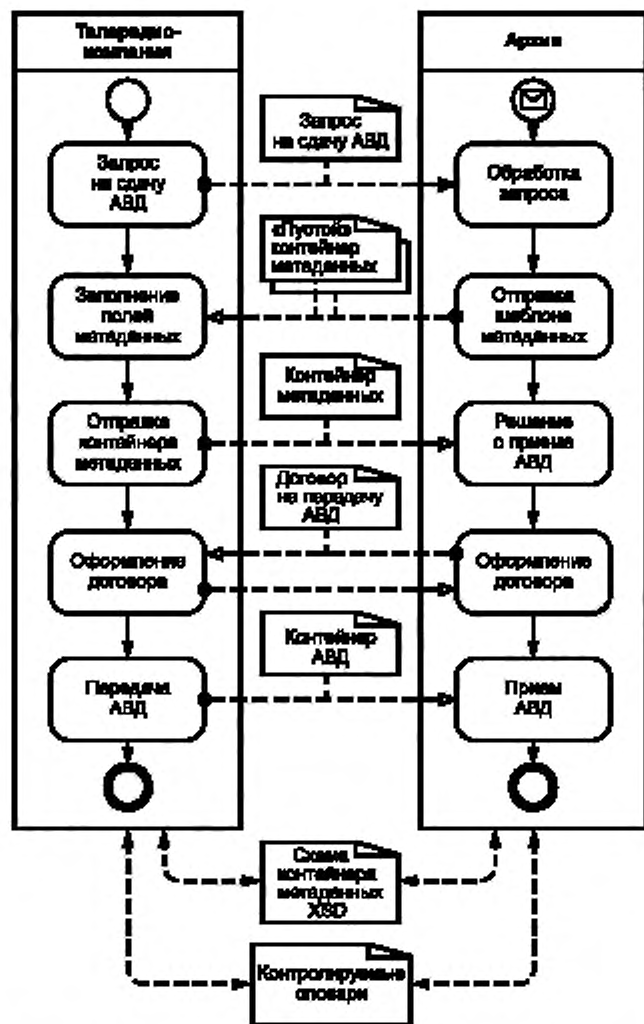


Рисунок 7.2 — Сценарий приема АВД в архив от телерадиокомпании

7.2.5.3 Контейнер метаданных

Сдаваемый телерадиокомпанией АВД должен быть идентичен контейнеру метаданных, который используется в первом сценарии.

7.2.5.4 Договор на передачу АВД в архив

После анализа принятой в архив описательной информации стороны согласуют договор на передачу АВД в его фонды хранения. Форма договора на передачу АВД на хранение стандартом не регламентируется.

7.2.5.5 Контейнер АВД

Передаваемый АВД, как правило, изготавливается в виде файла, содержащего сам АВД. Возможно использование всех принятых в медиаиндустрии файловых форматов, допускающих упаковку и компрессию аудиовидеоданных. Рекомендуется использовать вариант, когда метаданные включаются в контейнер АВД, например, при использовании файлового способа обмена материалами MXF.

В то же время допускается и раздельная передача метаданных и собственно аудиовизуальных материалов. В этом случае метаданные в стандартном файловом контейнере, предписанном настоящим стандартом, передаются средствами электронной почты, а файл АВД передается средствами FTP или на носителе, вид которого определяется в договоре сторон.

**Приложение А
(обязательное)**

Базовый набор метаданных для описания аудиовизуального контента

Таблица А.1

Элемент	Имя и статус элемента	Назначение элемента	Необходимые пояснения
01	<p align="center">Название (Title) <u>Обязательный</u></p>	<p>Используется для определения основного имени данному ресурсу.</p> <p>Это имя, под которым официально известен ресурс и которое должны использовать все при упоминании или поиске данного ресурса</p>	<p>Название может быть дано на нескольких языках с указанием имени языка в соответствии с элементом 10.</p> <p>Если имеются сомнения в том, какой конкретно текст является именем ресурса, необходимо включать в метаописания все имеющиеся варианты.</p>
	<p><u>Обозначение:</u> ebucore:titleType /ebucore:coreMetadataType/ ebucore:title</p>		<p><u>Сопутствующий элемент:</u> 09 — дата присвоения ресурсу основного имени, если она определена.</p> <p>Правила написания <u>даты</u> приведены в обязательном приложении Б.</p>

Таблица А.2

Элемент	Имя и статус элемента	Назначение элемента	Необходимые пояснения
02	<p align="center">Дополнительное название (Alternative Title) <u>Дополнительный</u></p>	<p>а) Используется для определения статуса названия, например: краткое, длинное, рабочее, полное, сокращенное, в трансляции, в публикации, международное, субтитры, исходное, вторичное, альтернативное и т. д.</p> <p>Может быть дано в форме текстового ярлыка или ссылки на код схемы классификации, опционально сопровождаемой определением.</p> <p>б) Отражает тип ресурса, к которому применяется дополнительное название, например, программа или сериал.</p> <p>в) Опциональное определение. Пример: временное название, отличное от официального, под которым распространяется контент</p>	<p>Дополнительное название может быть дано на нескольких языках с указанием имени языка в соответствии с элементом 10.</p>
	<p><u>Обозначение:</u> ebucore:alternativeTitleType /ebucore:coreMetadataType/ ebucore:alternativeTitle</p>		<p><u>Сопутствующий элемент:</u> 09 — дата присвоения ресурсу основного имени, если она определена.</p> <p>Правила написания <u>даты</u> — в соответствии с приложением Б.</p>

Таблица А.3

Элемент	Имя и статус элемента	Назначение элемента	Необходимые пояснения
03	Автор (Creator) <u>Обязательный</u>	Используется для определения лица, группы лиц, организации, сервиса и т. д., первично и непосредственно ответственных за производство ресурса <u>позади камеры</u> .	При наличии нескольких авторов они должны перечисляться в отдельных полях элемента, желательно в той последовательности, как они упоминаются в контенте ресурса. <u>Последовательность ввода данных об авторах:</u> Должность (профессия), фамилия, имя и, при необходимости, отчество. При использовании инициалов авторов сначала вводятся их фамилии, а затем, через пробел, инициалы. В случае, когда автором является организация и когда ясна иерархия организации — подразделение, необходимо при вводе данных разделять их названия точкой и пробелом. <u>Должности (Профессии)</u> выбираются из примерного списка ролей, приведенного в приложении В.
	<u>Обозначение:</u> ebucore:creatorType /ebucore:coreMetadataType/ ebucore:creator		

Таблица А.4

Элемент	Имя и статус элемента	Назначение элемента	Необходимые пояснения
04	Тема (Subject) <u>Обязательный</u>	Характеризует предметную область (тематическую направленность) ресурса. Обычно выражается ключевыми словами, ключевыми фразами, кодами классификации.	Пространственная или временная принадлежность ресурса, а также его целевая аудитория должны описываться элементом 06. Классификатор, характеризующий выбор темы <u>телерадиопрограммы</u> , приведен в приложении Г.
	<u>Обозначение:</u> ebucore:subjectType /ebucore:coreMetadataType/ ebucore:subject	При выборе описательных терминов темы могут быть использованы свободный текст, специализированные словари и другие авторитетные источники. Если предметом ресурса являются лица, следует воспользоваться описанием элемента 03.	Перечень <u>видов спорта</u> приведен в приложении Д. Примерный список <u>ключевых слов</u> приведен в приложении Е.

Таблица А.5

Элемент	Имя и статус элемента	Назначение элемента	Необходимые пояснения
05	Описание (Description) <u>Обязательный</u>	Используется для текстового описания содержимого ресурса в свободной форме или комментария с общими примечаниями, обзором или резюме интеллектуального содержания ресурса.	В виде описания может быть представлен порядок прогона ресурса. Для радио- или телевизионной программы порядок прогона может также использоваться как описание. <u>Описание</u> может быть на разных языках с указанием имени языка в соответствии с элементом 10
	<u>Обозначение:</u> ebucore:descriptionType /ebucore:coreMetadataType/ ebucore:description/	Информация может быть представлена в форме аннотации, обзора, резюме, содержания, сюжета, списка планов, монтажных листов, анонсной информации, сценариев, планов, порядка прогона, выборки/цитаты, транскрипции, закладок и т. д.	

Таблица А.6

Элемент	Имя и статус элемента	Назначение элемента	Необходимые пояснения
06	Охват (Coverage) <u>Дополнительный</u>	Характеризует пространственную и/или временную принадлежность ресурса, а также его целевую аудиторию.	Рекомендуется <u>местоположение</u> определять с помощью атласов, тематических классификаторов, а также данных, содержащихся в приложении Ж.
	<u>Обозначение:</u> coverageType /ebucore:coreMetadataType/ ebucore:coverage	Поле <u>Регион</u> (Region) включает местоположение (название места или географические координаты), период времени (ярлык периода, дату или диапазон дат) и/или юрисдикцию (например, названную административно-территориальную единицу). Поле <u>Целевая аудитория</u> (Target) используется для указания направленности ресурса: для всех потребителей, для детей, подростков, женщин, мужчин, бизнесменов и др.	Допускается использовать именованные места взамен числовых идентификаторов, например наборов координат. Правила написания <u>дат</u> — в соответствии с приложением Б. Классификатор, характеризующий <u>целевую аудиторию телерадиопрограмм</u> , приведен в приложении И

Таблица А.7

Элемент	Имя и статус элемента	Назначение элемента	Необходимые пояснения
07	Вещатель (Publisher) <u>Дополнительный</u>	Указывает организацию или службу. Обычно имя издателя следует использовать для указания объекта, первично ответственного за распространение или обеспечение другим доступа к ресурсу	Доступ к ресурсу может достигаться путем вещания, продажи, аренды и других режимов распространения
	<u>Обозначение:</u> ebucore:entityType /ebucore:coreMetadataType/ ebucore:publisher		

Таблица А.8

Элемент	Имя и статус элемента	Назначение элемента	Необходимые пояснения
08	Содействующий (Contributor) <u>Дополнительный</u>	Идентифицирует лицо или организацию, внесших значительный творческий вклад в контент ресурса. В частности (но не только), относится к участию <u>перед камерой</u> .	Если предметом ресурса является <u>лицо</u> , следует использовать формат имени, как это рекомендовано для элемента 03.
	<u>Обозначение:</u> ebucore:entityType /ebucore:coreMetadataType/ ebucore:contributor	Соавтор Соисполнитель	Элемент рекомендуется в тех случаях, когда использование элементов 03 и 07 не соответствует ситуации либо не очевидно.

Таблица А.9

Элемент	Имя и статус элемента	Назначение элемента	Необходимые пояснения
09	Дата (Date) <u>Обязательный</u>	Используется для фиксации дат, связанных с событием в жизненном цикле ресурса.	При записи дат необходимо использовать форму, определяющую дату в виде YYYY-MM-DD.
	<u>Обозначение:</u> ebucore:dateType /ebucore:coreMetadataType/ ebucore:date	Указывает официальную дату выпуска ресурса или его версий, подготовленных для распространения, обмена, архивирования и т. д. С датой также может быть связано определенное время	Если точные данные неизвестны, дата может проставляться в форматах YYYY-MM или даже YYYY. Правила написания <u>даты/времени</u> — в соответствии с приложением Б.

Таблица А.10

Элемент	Имя и статус элемента	Назначение элемента	Необходимые пояснения
10	Язык (Language) <u>Дополнительный</u>	Обозначает языки, используемые в интеллектуальном контенте ресурса. Рекомендованная практика для значений элемента определяется форматом, содержащим двухбуквенный код языка, опционально сопровождаемый двухбуквенным кодом страны. Например, «ru» — русский, «en» — английский, «fr» — французский	Элемент может содержать как текстовые описания используемых языков, так и их коды. Элемент может повторяться, если содержимое ресурса представлено на нескольких языках. Классификатор <u>кодов языков</u> — в соответствии с приложением К.
	<u>Обозначение:</u> languageType /ebucore:coreMetadataType/ ebucore:language		

Таблица А.11

Элемент	Имя и статус элемента	Назначение элемента	Необходимые пояснения
11	Тип (Type) <u>Обязательный</u>	Характеризует заданные при создании ресурса категорию и тип (жанр) телерадиопрограммы. Включает термины, описывающие общие функции или уровни агрегации контента, определяющие выбор категории и типа (жанра).	Если ресурс представляет собой смешение разных категорий и типов, то главные должны быть обозначены особо, причем каждый из них в отдельном поле элемента. Физическое или цифровое представление ресурса определяется элементом 13.
	<u>Обозначение:</u> ebucore:typeType /ebucore:coreMetadataType/ ebucore:type		Классификатор, характеризующий <u>категории телерадиопрограмм</u> , приведен в приложении Л. Классификатор, характеризующий <u>типы телерадиопрограмм</u> , приведен в приложении М

Таблица А.12

Элемент	Имя и статус элемента	Назначение элемента	Необходимые пояснения
12	Источник (Source) <u>Дополнительный</u>	При отсутствии ярлыка (этикетки) или номера используется для ввода названия и/или сведений об ответственном за осуществление оцифрованной записи ресурса. Для оцифрованной программы здесь обычно указывается ее <u>производственный номер</u>	Рекомендуется использовать уникальный идентификатор физического источника, использованного для создания цифрового ресурса. При оцифровке аналоговой записи источником будет служить запись, использованная для оцифровки. Для коммерческих записей здесь указываются ярлык и номер
<u>Обозначение:</u> elementType /ebucore:coreMetadataType/ dc:source			

Таблица А.13

Элемент	Имя и статус элемента	Назначение элемента	Необходимые пояснения
13	Формат (Format) <u>Обязательный</u>	Описывает физические и/или цифровые характеристики ресурса. Используется для идентификации определенного ресурса с точки зрения его физической или цифровой формы. Физическая форма есть реальность, занимающая конкретное физическое пространство, например лента. Цифровая форма — цифровой файл, находящийся в сервере или на жестком диске. Элемент можно использовать для определения программного обеспечения, аппаратных средств или другого оборудования, необходимых для отображения или эксплуатации данного ресурса	В полях элемента указываются: а) Вид носителя ресурса: материал или физический носитель. Если это файл, то должна быть отражена его организация. б) Информация о параметрах кодирования цифрового потока. в) Требования к объему памяти или размеру файла цифрового ресурса. При этом размер файла выражается в байтах. г) Адрес ресурса. Для нужд организации или продюсера, содержащий информацию, например, о названии ленты, месте на полке для фонда, включая название организации, департамента, координаты полки хранения и контактную информацию. Например, «Архив. Здание А, ряд 6, полка 2». <u>Сопутствующие элементы:</u> 13/F01; 13/F02; 13/F03; 13/F04; 13/F05; 13/F06; 13/F07-1; 13/F07-2; 13/F07-3; 13/F07-4.
<u>Обозначение:</u> ebucore:formatType /ebucore:coreMetadataType/ ebucore:format			

Таблица А.14

Элемент	Имя и статус элемента	Назначение элемента	Необходимые пояснения
13/F01	Формат видео (Format Video Format) <u>Дополнительный</u>	Описывает видеохарактеристики, такие, например, как цвет (цветная, с оттенками серого или черно-белая схема), частота кадров, частота дискретизации, тип развертки, параметры кодирования, конфигурация дорожек.	В поле элемента указываются в том числе ширина и высота изображения или картинки с указанием единиц, в которых они выражены. Обозначаются как числитель и знаменатель для определения форматного соотношения видеоконтента. <u>Сопутствующие элементы:</u> 13/F01-1; 13/F07-1; 13/F07-2; 13/F07-3; 13/F07-4. <u>Атрибут</u>
<u>Обозначение:</u> Complex type /ebucore:coreMetadataType/ ebucore:format/ebucore: videoFormat/			

Таблица А.15

Элемент	Имя и статус элемента	Назначение элемента	Необходимые пояснения
13/F01-1	<p>Формат видеозаписи (Format Video Format Video Track) <u>Дополнительный</u></p> <p><u>Обозначение:</u> Complex type /ebucore:coreMetadataType/ ebucore:format/ ebucore:videoFormat/ ebucore:videoTrack</p>	Используется для описания параметров видеозаписи ресурса, указания идентификатора и названия	<p>В поле элемента может указываться опциональный идентификатор, применяемый к каждой видеодорожке, и опциональное имя, присваиваемое каждой видеодорожке</p> <p><u>Атрибут</u></p>

Таблица А.16

Элемент	Имя и статус элемента	Назначение элемента	Необходимые пояснения
13/F02	<p>Формат аудио (Format Audio Format) <u>Дополнительный</u></p> <p><u>Обозначение:</u> Complex type /ebucore:coreMetadataType/ ebucore:format/ebucore: audioFormat</p>	Используется для ввода информации об аудиоформате ресурса, параметрах компрессии, для описания конфигурации аудиодорожек, в частности, «stereo», «2+1», «surround», «surround (7+1)»	<p><u>Сопутствующие элементы:</u> 13/F02-1; 13/F07-1; 13/F07-2; 13/F07-3; 13/F07-4.</p> <p><u>Атрибут</u></p>

Таблица А.17

Элемент	Имя и статус элемента	Назначение элемента	Необходимые пояснения
13/F02-1	<p>Формат аудиозаписи (Format Audio Format Audio Track) <u>Дополнительный</u></p> <p><u>Обозначение:</u> Complex type /ebucore:coreMetadataType/ ebucore:format/ebucore: audioFormat/ebucore:audioTrack</p>	Используется для описания параметров аудиозаписи ресурса	<p>В поле элемента дается описание нескольких или всех аудиодорожек в конфигурации: тип, идентификатор, название дорожки и язык.</p> <p><u>Сопутствующий элемент:</u> 10</p> <p><u>Атрибут</u></p>

Таблица А.18

Элемент	Имя и статус элемента	Назначение элемента	Необходимые пояснения
13/F03	<p>Формат титров (Format Captioning Format)</p> <p><u>Дополнительный</u></p>	Используется для ввода информации о языке, назначении и виде титров, если они используются в ресурсе	<p><u>Сопутствующий элемент:</u></p> <p>10</p>
<p><u>Обозначение:</u></p> <p>Complex type</p> <p>/ebucore:coreMetadataType/ ebucore:format/ebucore: captioningFormat</p>			

Таблица А.19

Элемент	Имя и статус элемента	Назначение элемента	Необходимые пояснения
13/F04	<p>Формат сурдоперевода (Format Signing Format)</p> <p><u>Дополнительный</u></p>	Используется для ввода информации о языке, назначении и виде сурдоперевода, если он используется в ресурсе	<p><u>Сопутствующий элемент:</u></p> <p>10</p>
<p><u>Обозначение:</u></p> <p>Complex type</p> <p>/ebucore:coreMetadataType/ ebucore:format/ebucore: signingFormat</p>			

Таблица А.20

Элемент	Имя и статус элемента	Назначение элемента	Необходимые пояснения
13/F05	<p>Формат начала (Format Start)</p> <p><u>Дополнительный</u></p>	<p>Используется для указания начальной точки воспроизведения ресурса с временной базой, например на цифровой видео- или аудиодорожке.</p> <p>Применяется в сочетании с элементом 13/F06 для идентификации сегмента ресурса с постоянным временем начала и конца.</p> <p>Может также использоваться для указания числа монтажных единиц от начала материала до времени начала ресурса</p>	<p>Время начала может выражаться в разных формах, включая таймкод, нормальное время воспроизведения, число монтажных единиц.</p> <p>Монтажная единица — либо доля секунды, вычисленная как обратная величина \times частоте видеок кадров или к частотам дискретизации звука ресурса, либо наименьшее количество времени (например, секунда или миллисекунда).</p> <p>Правила написания <u>даты/времени</u> — в соответствии с приложением Б</p>
<p><u>Обозначение:</u></p> <p>Complex type</p> <p>/ebucore:coreMetadataType/ ebucore:format/ebucore:start</p>			

Таблица А.21

Элемент	Имя и статус элемента	Назначение элемента	Необходимые пояснения
13/F06	<p>Формат хронометража (Format Duration) <u>Дополнительный</u></p> <p><u>Обозначение:</u> Complex type /ebucore:coreMetadataType/ ebucore:format/ebucore: audioFormat/ebucore:audioTrack</p>	Используется для указания длительности воспроизведения ресурса от заданной элементом 12/F05 начальной точки	<p>Время длительности воспроизведения ресурса может выражаться в разных формах, включая тайм-код, нормальное время воспроизведения, число монтажных единиц.</p> <p>Правила написания <u>даты/времени</u> — в соответствии с приложением Б.</p> <p><u>Атрибут</u></p>

Таблица А.22

Элемент	Имя и статус элемента	Назначение элемента	Необходимые пояснения
13/F07-1	<p>Технический атрибут — связь данных (Format Technical Attribute String) <u>Дополнительный</u></p>	Используется для указания последовательности технических параметров ресурса как связи данных, на которую накладываются ограничения	<u>Атрибут</u>
<p><u>Обозначение:</u> Complex type /ebucore:coreMetadataType/ebucore:format/ebucore:TechnicalAttributeString /ebucore:coreMetadataType/ebucore:format/ebucore:videoFormat/ebucore: videoTechnicalAttributeString /ebucore:coreMetadataType/ebucore:format/ebucore:audioFormat/ebucore: audioTechnicalAttributeString</p>			

Таблица А.23

Элемент	Имя и статус элемента	Назначение элемента	Необходимые пояснения
13/F07-2	<p>Технический атрибут — постоянство (Format Technical Attribute Integer) <u>Дополнительный</u></p>	Используется для указания на неизменность во времени последовательности технических параметров ресурса (отдельных звеньев последовательности)	<u>Атрибут</u>
<p><u>Обозначение:</u> Complex type /ebucore:coreMetadataType/ebucore:format/ebucore:TechnicalAttributeInteger /ebucore:coreMetadataType/ebucore:format/ebucore:videoFormat/ebucore: videoTechnicalAttributeInteger /ebucore:coreMetadataType/ebucore:format/ebucore:audioFormat/ebucore: audioTechnicalAttributeInteger</p>			

Таблица А.24

Элемент	Имя и статус элемента	Назначение элемента	Необходимые пояснения
13/F07-3	Технический атрибут — метка (Format Technical Attribute Flag) <u>Дополнительный</u>	Используется для обозначения последовательности технических параметров ресурса в символах двузначной (булевой) логики («да» — «нет», «задействовано» — «не задействовано»)	<u>Атрибут</u>
<p><u>Обозначение:</u> Complex type</p> <p>/ebucore:coreMetadataType/ebucore:format/ebucore:TechnicalAttributeFlag /ebucore:coreMetadataType/ebucore:format/ebucore:videoFormat/ebucore:videoTechnicalAttributeFlag /ebucore:coreMetadataType/ebucore:format/ebucore:audioFormat/ebucore:audioTechnicalAttributeFlag</p>			

Таблица А.25

Элемент	Имя и статус элемента	Назначение элемента	Необходимые пояснения
13/F07-4	Технический атрибут — допуск (Format Technical Attribute Float) <u>Дополнительный</u>	Используется для обозначения ситуации, когда последовательность технических параметров ресурса (отдельных параметров) может изменяться в определенных (заданных) пределах	<u>Атрибут</u>
<p><u>Обозначение:</u> Complex type</p> <p>/ebucore:coreMetadataType/ebucore:format/ebucore:TechnicalAttributeFloat /ebucore:coreMetadataType/ebucore:format/ebucore:videoFormat/ebucore:videoTechnicalAttributeFloat /ebucore:coreMetadataType/ebucore:format/ebucore:audioFormat/ebucore:audioTechnicalAttributeFloat</p>			

Таблица А.26

Элемент	Имя и статус элемента	Назначение элемента	Необходимые пояснения
14	Идентификатор (Identifier) <u>Обязательный</u>	Используется как уникальная, однозначная ссылка (идентификатор ресурса) в данном контексте. Реализуется посредством ввода строки или числа, соответствующего установленной или официальной системе идентификации, если она есть. В противном случае (вплоть до утверждения официальной версии системы) допускается использовать методы идентификации, принятые в конкретном агентстве, станции, производственной компании, офисе и т. д.	Допускается вводить более одного, но тоже уникального идентификатора, для одного ресурса. Допускается также указывать организации, которые определили или присвоили идентификатор
<p><u>Обозначение:</u> ebucore:identifierType /ebucore:coreMetadataType/ebucore:identifier/dc:identifier</p>			

Таблица А.27

Элемент	Имя и статус элемента	Назначение элемента	Необходимые пояснения
15	Отношение (Relation) <u>Дополнительный</u>	Используется как ссылка на ресурс, с которым связан текущий описываемый ресурс. Фиксируется посредством ввода строки или номера, соответствующего официальной системе идентификации.	Связанный элемент имеет собственную отдельную запись метаданных. Элемент дает имя, идентификационный номер или локатор, где можно найти связанный элемент
<u>Обозначение:</u> relationType /ebucore:coreMetadataType/ ebucore:relation		Элемент позволяет указать связи в контенте с другим ресурсом. Например, отношение между частью программы и всей программой или между дорожкой записи и альбомом	

Таблица А.28

Элемент	Имя и статус элемента	Назначение элемента	Необходимые пояснения
16	Права (Rights) <u>Обязательный</u>	Используется как универсальное поле для идентификации информации (положения об управлении правами или ссылки на службу, обеспечивающую такую информацию), об авторском праве, правах на интеллектуальную собственность или других правах на собственность, содержащихся в ресурсе и над ним и определяющих открытый или ограниченный доступ.	Возможно указание на любые другие ограничения, например неправовые. Присутствие этой информации может использоваться системой управления фондами с механизмом типа светового сигнала для сигнализации, подлежит ли контент определенным ограничениям, а также для уточнения перед использованием. Элемент также используется для выражения временных и пространственных областей применения прав. Указывает, например определенную дату начала, дату окончания или период доступности элемента или дату, с которой применяются права или ограничения в эксплуатации. Может относиться к датам начала доступности элемента в определенной географической зоне, например, в локальном, региональном, национальном или международном вещании или в web-распространении
<u>Обозначение:</u> ebucore:rightstype /ebucore:coreMetadataType/ ebucore:rights		Если с правами связаны даты, время, территории и периоды доступа, их надо включить. При отсутствии элемента в списке метаданных ресурса нельзя делать никаких предположений о статусе этих и других прав в отношении описываемого ресурса	

Таблица А.29

Элемент	Имя и статус элемента	Назначение элемента	Необходимые пояснения
17	Версия (Version) <u>Дополнительный</u>	Выражает тип версии ресурса. Например, для домашнего просмотра, для вещания на отдельные страны и т. д.	Вводится произвольным текстом, возможно, на разных языках. Атрибут lang (Language-cod) определяет базовый язык значений атрибутов элементов и содержимого текста. По умолчанию значение этого атрибута неизвестно. Цель атрибута lang — создать условия для более понятного представления содержимого на базе принятой для данного языка культурной практики
<u>Обозначение:</u> Идентифицируется атрибутом Type's 'lang' attribute. /ebucore:coreMetadataType/ ebucore:version			

Таблица А.30

Элемент	Имя и статус элемента	Назначение элемента	Необходимые пояснения
18	История публикации (Publication History) <u>Дополнительный</u>	Используется для ввода информации об истории публикации	Приводятся дата и время первой трансляции, а также наименование канала, по которому впервые транслировался ресурс. Вводятся даты и время последующих трансляций, а также наименование ретранслирующих ресурс каналов. Правила написания <u>даты/времени</u> — в соответствии с приложением Б
<u>Обозначение:</u> /ebucore:coreMetadataType/ ebucore:publicationHistory			

Таблица А.31

Элемент	Имя и статус элемента	Назначение элемента	Необходимые пояснения
19	Часть (Part) <u>Дополнительный</u>	Используется для идентификации частей, сегментов, фрагментов внутри ресурса	
<u>Обозначение:</u> ebucore:coreMetadataType /ebucore:coreMetadataType/ ebucore:part			

Таблица А.32

Элемент	Имя и статус элемента	Назначение элемента	Необходимые пояснения
20	Поставщик метаданных (Metadata Provider) <u>Обязательный</u>	Идентифицирует поставщика метаданных (например, лицо, компанию или архив), что необходимо для операции сбора метаданных.	<u>Сопутствующий элемент:</u> 03
<u>Обозначение:</u> ebucore:entityType /ebucore:coreMetadataType/ ebucore:metadataProvider			

Таблица А.33

Элемент	Имя и статус элемента	Назначение элемента	Необходимые пояснения
21	Субъект (Entity) <u>Обязательный</u>	Дает подробную информацию о лице, группе лиц или организации. Используется также для определения или уточнения роли объекта, лица или организации.	Элемент через вводимое название профессии дает представление о нем, в том числе, о его правах, например «Режиссер»
<u>Обозначение:</u> ebucore:entityType /ebucore:coreMetadataType/ebucore:creator/ebucore:entity /ebucore:coreMetadataType/ebucore:contributor/ebucore:entity /ebucore:coreMetadataType/ebucore:publisher/ebucore:entity /ebucore:coreMetadataType/ebucore:rights/ebucore:rightsOwner/ebucore:entity /ebucore:coreMetadataType/ebucore:rights/ebucore:metadataProvider/ebucore:entity			<u>Сопутствующие элементы:</u> 03 21/E01; 21/E02; 21/E03; 21/E04

Таблица А.34

Элемент	Имя и статус элемента	Назначение элемента	Необходимые пояснения
21/E01	Контакты с лицом (Contact Details) <u>Дополнительный</u>	Дает информацию для дальнейшей идентификации и контакта с лицом — его физический адрес, адрес электронной почты, по которому возможен контакт, номера стационарного и мобильного телефонов, номер факса	Используется для ввода информации о должности и положении контактного лица, а также для записи имени, присвоенного лицу на сцене. Например, «имя персонажа» или «интервьюер» Является полем для ввода списка контактов для альтернативной связи с лицом. <u>Атрибут</u>
	<u>Обозначение:</u> ebucore:contactDetailsType .../ebucore:entity/contactDetails		

Таблица А.35

Элемент	Имя и статус элемента	Назначение элемента	Необходимые пояснения
21/E02	Контакты с организацией (Organization Details) <u>Дополнительный</u>	Дает информацию для дальнейшей идентификации и контакта с организацией — ее физический и юридический адреса, адреса web-сайта и электронной почты, телефоны.	Может использоваться для идентификации определенного отдела внутри организации
	<u>Обозначение:</u> ebucore: organisationDetailsType .../ebucore:entity/ organisationDetails	Является атрибутом для уникальной идентификации организации. Используется для ввода информации о должности и положении контактного лица, а также для ввода списка контактов/лиц, через которых можно связаться с организацией	<u>Атрибут</u>

Таблица А.36

Элемент	Имя и статус элемента	Назначение элемента	Необходимые пояснения
21/E03	Имя (Name) <u>Дополнительный</u>	Используется для ввода имени контакта или лица. Предлагается выбор для ввода составного имени или разделения его на имя и фамилию	Может быть представлен в виде составного имени или раздельно: фамилия и имя. <u>Сопутствующий элемент:</u> 03
	<u>Обозначение:</u> ebucore:nameType .../ebucore:entity/ebucore: personDetails/ebucore:name		<u>Атрибут</u>

Таблица А.37

Элемент	Имя и статус элемента	Назначение элемента	Необходимые пояснения
21/E04	Адрес (Address) <u>Дополнительный</u>	Используется для ввода адреса контакта: лица или организации. Для ввода информации предоставляются одна или более адресных строк. В том числе указываются название города, Федерального округа, области, района (графства, штата) а также код доставки и страна	При вводе рекомендуется уточнять данные <u>адреса</u> с помощью атласов, тематических классификаторов, а также данных в соответствии с приложением Ж.
	<u>Обозначение:</u> ebucore:nameType .../ebucore:entity/ebucore:personDetails/ebucore:name		<u>Атрибут</u>

Таблица А.38

Элемент	Имя и статус элемента	Назначение элемента	Необходимые пояснения
G01	Атрибут — группа типов (Type Attribute Group) <u>Дополнительный</u>	Используется для группового ввода контекстной информации, не вошедшей в другие элементы набора метаданных.	Применяется к нескольким элементам одновременно.
	<u>Обозначение:</u> ebucore:typeGroup (xsd:attributeGroup) (Применяется к нескольким элементам)		<u>Атрибут</u>

Таблица А.39

Элемент	Имя и статус элемента	Назначение элемента	Необходимые пояснения
G02	Атрибут — группа форматов (Format Attribute Group) <u>Дополнительный</u>	Используется для определения формата группы элементов	Применяется к нескольким элементам одновременно
	<u>Обозначение:</u> ebucore:formatGroup (xsd:attributeGroup) Применяется к нескольким элементам		<u>Атрибут</u>

Таблица А.40

Элемент	Имя и статус элемента	Назначение элемента	Необходимые пояснения
G03	Атрибут — группа статусов (Status Attribute Group) <u>Дополнительный</u>	Используется для определения общего статуса группы элементов	Применяется к нескольким элементам одновременно
	<u>Обозначение:</u> ebucore:statusGroup (xsd:attributeGroup) Применяется к нескольким элементам		
			Атрибут

Таблица А.41

Элемент	Имя и статус элемента	Назначение элемента	Необходимые пояснения
G04	Атрибут — группа дат (Date Attribute Group) <u>Дополнительный</u>	Используется для группового ввода дат и времени начала и конца (этапов или целиком) технологического процесса подготовки и/или распространения медиаобъектов	Применяется к нескольким элементам одновременно. Правила написания <u>даты/времени</u> — в соответствии с приложением Б
	<u>Обозначение:</u> ebucore:dateGroup (xsd:attributeGroup) Применяется к нескольким элементам		
			<u>Атрибут</u>

**Приложение Б
(обязательное)**

Представление дат и времени

Приложение относится к элементу 09 базового набора метаданных (см. приложение А). Приведенные ниже правила написания даты/времени соответствуют требованиям стандарта [16].

Профиль стандарта в режиме расширенного формата определяет шесть уровней детализации, при использовании которых необходимо придерживаться указанных для них правил написания, обращая особое внимание на выбор знаков пунктуации и на наличие в последовательностях, описывающих полные даты, прописной буквы T, показывающей на начало элемента времени:

1 Год:	YYYY	например, 2010
2 Год и месяц:	YYYY-MM	например, 2010-09
3 Полная дата:	YYYY-MM-DD	например, 2010-09-24
4 Полная дата с часами и минутами:	YYYY-MM-DDThh:mm	например, 2010-09-24T16:20
5 Полная дата с часами, минутами и секундами:	YYYY-MM-DDThh:mm:ss	например, 2010-09-24T16:20:30
6 Полная дата с часами, минутами, секундами и долями секунды:	YYY-MM-DDThh:mm:ss,ss	например, 2010-09-24T16:20:30,45
	↑ <u>пробел</u>	↑ <u>пробел</u>

Факт привязки полных дат к Всемирному времени, отсчитываемому от нулевого (Гринвичского) меридиана, отражается путем ввода прописной буквы Z, которую ставят без пробела и разделительного знака непосредственно после представления времени:

например, YYYY-MM-DDThh:mmZ
YYYY-MM-DDThh:mm:ssZ

Разность между местным временем и Всемирным временем в часах или в часах и минутах может быть записана непосредственно после местного времени со знаком опережения — «плюс» или отставания — «минус» между ними. Знак «плюс» определяет опережение местного времени от Всемирного времени. Знак «минус» — отставание местного времени от Всемирного времени. При приведении этой разницы представление местного времени должно содержать элемент «часы».

Например, при представлении местного времени T16:20:30 с указанием разности со Всемирным временем местное время в Женеве, которое на 1 ч его опережает, должно указываться как T16:20:30+01:00. Аналогично, при представлении местного времени T16:20:30 с указанием разности со Всемирным временем местное время в Нью-Йорке, которое на 5 ч отстает от него, должно указываться как T16:20:30—05:00.

Приложение В
(рекомендуемое)

Роли в радиотелевизионном производстве

Данное приложение, относящееся к элементу 03 базового набора метаданных (см. приложение А), содержит примерный список основных ролей (должностей, профессий) персонала, организующего и участвующего в процессе производства, распространения, обмена и хранения аудиовизуального контента, который соответствует словарю RoleTypeCode (ebu:RoleCodeCS), версия от 1 мая 2009 г., и ссылка на который взята из документа [5].

Таблица В.1

Наименование (рус.)	Наименование (англ.)	Описание	Индекс по [5]
Актер	Actor	Человек, проявляющий актерское мастерство в музыкальном или драматическом представлении	25.9
Адаптер	Adaptor	Человек, отвечающий за модифицирование существующей работы (по форме или по содержанию) в целях подгонки под новое использование, например преобразование романа в пьесу	22.2
Ведущий программы	Anchor person	Человек, являющийся центральным координатором программы, ответственный за следование сценарию	25.10
Дрессировщик	Animal Trainer	Человек, который дрессирует и присматривает за зверьми, принимающими участие в производстве	3.1
Аниматор	Animator	Человек, ответственный за создание анимации. Сюда входят все виды анимации, включая мультфильмы, компьютерную анимацию и неподвижную анимацию с использованием моделей	4.19
Диктор	Announcer	Человек, присутствующий в изображении или в звуке, отвечающий за чтение последних известий и новостей, объявление следующих программ или описание реальности, например, спортивных или музыкальных мероприятий	18.6
Оружейник	Armourer	Человек, отвечающий за поставку и безопасность любого оружия, используемого в производстве. Роль оружейника — гарантия безопасного хранения и использования любого холодного, огнестрельного или другого оружия	5.5.5
Художественный руководитель	Art Director	Человек, который руководит артистами и персоналом	5.3.1
Артист/исполнитель	Artist/Performer	Человек, который что-то исполняет, обычно в развлекательных программах, и проявляет какое-либо мастерство	25.8
Ассистент оператора	Assistant Camera	Член съемочной группы, ассистирующий оператору. Этот человек отвечает за обслуживание камер. В небольших съемочных группах может также выполнять роль Clapper Loader и/или Focus Puller	6.2.4
Ассистент главного осветителя	Assistant Chief Lighting Technician	Второе лицо в команде спецосвещения. Называется также «Best Boy»	15.9
Ассистент режиссера	Assistant Director	Человек, ассистирующий режиссеру во время производства в таких вещах как отслеживание времени, просмотр планов, готовность вставок ленты и пленки по мере необходимости	20.17

Продолжение таблицы В.1

Наименование (рус.)	Наименование (англ.)	Описание	Индекс по [5]
Ассистент продюсера	Assistant Producer	Ассистент продюсера помогает продюсеру в производстве программ или сериалов, а также имеет массу персональных обязанностей в рамках программы и по требованию продюсера. Некоторые АР делают краткие вставки и отдельные эпизоды программ и/или руководят живыми или записанными программами в студии или вне студии. Таким образом, они отвечают за производство эффективного и привлекательного аудиовидеоряда, передающего замысел, стиль и настроение программы логическим, последовательным, объективным и занимательным путем. В их задачу входит соответствие оригинальному замыслу и форматам программы, жизнеспособным в телевизионной сфере и интересным намеченной аудитории, определение и развитие потенциальных сюжетов, элементов и новых углов и подходов к вопросам. Часто они пишут сценарии, комментарии и ссылки и строят ведомые репортером сюжеты. Ассистенты продюсера подготавливают съемку, находят интервьюируемых, архивные материалы, а иногда предлагают и приглашают гостей студии. Во многих случаях они наблюдают за процессом подготовки программ, занимаясь монтажом, дублированием и компиляцией. Примечание — Не путать с Production Assistant	20.21
Ассистент монтажера	Assistant Visual Editor	Человек, ассистирующий в монтажной аппаратной видеомонтажеру	6.5.9
Автор	Author	Создатель сценария нехудожественных программ. Человек, ответственный за разработку деталей сюжета, включая действующих лиц и описания сцен	22.2
Ассистент вещания	Broadcast Assistant	Человек, обеспечивающий общую поддержку производства программ. Сюда может входить техническая поддержка (например, монтаж, тестирование и обслуживание студийного оборудования), административная поддержка (например, составление программной документации, приглашение гостей и т. д.) и творческая поддержка (например, написание резюме и сценариев)	10.9.2
Журналист вещания	Broadcast Journalist	Человек, который решает, как писать сценарий, какие факты важны и как монтировать видео и звук. Он описывает, редактирует, пишет сценарии, читает бюллетени и составляет страницы для интерактивных и телетекстовых услуг. Он отвечает за сюжеты новостей, в которых может упомянуться как автор	18.8
Оператор	Camera Operator	Человек, ответственный за работу камеры и ее выходной видеоряд во время производства	6.2.3
Плотник	Carpenter	Человек, делающий любые деревянные изделия, которые могут потребоваться в производстве (например, для декораций)	5.6.20
Помощник режиссера по подбору актеров	Casting Director	Человек, отвечающий за подбор действующих лиц (актеров, певцов, танцоров и т. д.) для производства	7.3
Лектор	Causeur	Человек, читающий неформальную лекцию, обычно по радио	25.16

Продолжение таблицы В.1

Наименование (рус.)	Наименование (англ.)	Описание	Индекс по [5]
Главный осветитель	Chief Lighting Technician	Глава отдела спецосвещения. Называется также «Gaffer».	15.8
Хореограф	Choreographer	Человек, отвечающий за композицию и организацию танцев в музыкальном или драматическом представлении	25.17
Второй ассистент оператора — хлопальщик/загрузчик	Clapper Loader	Человек, который хлопает хлопашкой в начале плана, а также отвечает за загрузку пленки в кинокамеру. Хлопушка была придумана для синхронизации визуальных и звуковых компонентов плана. Последние новшества аудиовизуальной синхронизации отменили необходимость этого действия, но оно по-прежнему широко используется	6.2.5
Хор	Choir	Организованная группа певцов	17.2.2
Комментатор	Commentary or Commentator	Человек, предоставляющий интерпретацию, анализ или обсуждение темы на пластинке, кинолентке или другом аудиовизуальном носителе	11.29
Выпускающий редактор	Commissioning Editor	Человек, ответственный за выпуск телерадиопрограммы как законченной продукции	20.31
Композитор	Composer	Человек/группа, отвечающий(ая) за сочинение музыки, используемой в программе	17.1.7
Компьютерный программист	Computer programmer	Человек, отвечающий за создание и/или обслуживание проектных документов компьютерных программ, исходный код и то, что выполняется машинами	14.1
Дирижер	Conductor	Человек, руководящий музыкальной работой, управляя группой исполнителей, например, оркестром, хором, оперой и т. д.	17.1.12
Консультант	Consultant	Человек, консультирующий по вопросам техники производства или содержания, не присутствующий в программе. Примечание — Не путать с Expert.	9.3.1
Ассистент режиссера	Continuity Checker	Человек, отвечающий за целостность телерадиопрограммы (за стыки между планами)	22.3
Корреспондент	Correspondent	Корреспонденты комментируют события в своей области, давая авторитетное мнение о событиях дня	18.10
Модельер костюмов	Costume Designer	Костюмер дает интерпретацию настроения и характеристики содержания, артистов, декораций и освещения. Его работа включает исследования эпохи и этикета. Примечание — Не путать с Wardrobe, Dresser.	28.1
Танцор	Dancer	Человек, проявляющий танцевальное мастерство в музыкальном или драматическом представлении	25.18
Репетитор диалогов	Dialogue Coach	Человек, помогающий обучать актеров дикции и/или использованию диалектов, чтобы их речь соответствовала исполняемой роли	29.13
Режиссер	Director	Человек, отвечающий за художественный результат работы, т. е. за ведение сценария до конца процесса производства. Обычно режиссер руководит всеми художественными аспектами работы, но часто связан соглашениями с продюсером или студией. Режиссер отвечает за съемку программы и руководство актерами/исполнителями и техническим персоналом	10.1.1

Продолжение таблицы В.1

Наименование (рус.)	Наименование (англ.)	Описание	Индекс по [5]
Оператор-постановщик	Director of Photography	Человек с полной ответственностью за концепцию, конструкцию и сбор визуальной части аудиовизуальной работы. Возможные обязанности: подбор пленки, камер, выбор освещения, определение позиции осветителя; композиция планов (при консультации с режиссером); проявка и печать пленки. Примечание — Не путать с Photographer.	6.1
Компания-распространитель	Distribution Company	Организация, ответственная за передачу материала телерадиовещательным компаниям от производственной компании	10.2
Чертежник	Draughtsman	Человек, создающий планы декораций	5.1
Костюмер	Dresser	Человек, помогающий актерам и актрисам надевать и снимать костюмы	28.19
Дублер	Dubber	Актер, добавляющий новый диалог в аудиовизуальную работу на другом языке или взамен изначального диалога	25.22
Редактор/ продюсер (новостей)	Editor/Producer (News)	Человек, отвечающий за решение, какие включить сюжеты в сводку новостей	18.2
Главный редактор	Editor-in-chief	Глава редакции новостей определенной службы	18.4
Редактор дня	Editor-of-the-Day	Журналист, ответственный за (новостийные) программы дня	18.5
Исполнительный продюсер	Executive Producer	Человек, отвечающий за финансовые аспекты производства и принимающий основные творческие решения. Продюсер, не занимающийся техническими аспектами производства, но при этом ответственный за производство в целом. Обычно исполнительный продюсер управляет коммерческими и юридическими вопросами	20.2
Ансамбль	Ensemble	Группа музыкантов, которая вместе играет или поет. Употребляется для классической музыки	17.2.3
Эксперт	Expert	Человек, присутствующий лично или благодаря использованию его работы в программе в силу (профессионального) опыта по определенному вопросу, связанному с интересным фактом или темой. Примечание — Не путать с Consultant.	9.1
Режиссер драки	Fight Director	Человек, отвечающий за хореографию сцен драки в производстве. Примечание — Не путать с Armourer.	29.20
Студийный администратор	Floor Manager	Во время записи или живого эфира в студии Студийный администратор действует от имени режиссера (который будет в аппаратной). Студийный администратор отвечает за все, что происходит в павильоне, и служит для связи между режиссером и студийным персоналом	20.36
Наводящий фокус	Focus Puller	Член съемочной группы, регулирующий фокус камеры во время съемки	6.2.4

Продолжение таблицы В.1

Наименование (рус.)	Наименование (англ.)	Описание	Индекс по [5]
Художник Фоли	Foley Artist	Человек, восстанавливающий случайные звуковые эффекты в синхронизации с визуальным компонентом для дублирования кино или видеоклипов. Назван в честь первого практика	23.8
Монтажер Фоли	Foley Editor	Человек, монтирующий звуковые эффекты, созданные Foley Artist	11.25
Звукооператор Фоли	Foley Mixer	Звукооператор, работающий с Foley Artist в создании звуковых эффектов	23.9
Ассистент режиссера по графике	Graphic Assistant	Человек, занимающийся созданием картин в повседневном производстве и рисующий полностью или частично искусственные изображения для программ с существующим графическим форматом дизайна. Примечание — Не путать с Graphic Designer, Illustrator.	5.9.4
Дизайнер графики	Graphic Designer	Человек, отвечающий за дизайн и реализацию оригинального графического материала. Сюда входят разработка концепции дизайна, использование рабочих чертежей, сюжетов и электронных изображений	5.9.3
Озеленитель	Greensman	Член бригады, который доставляет, размещает и обслуживает любые растения в декорациях	5.8.1
Техник декораций	Grip	Человек, ответственный за отладку и обслуживание производственного оборудования в декорациях. Типичные обязанности — установка тележек или сооружение лесов	12.3
Парикмахер	Hairdresser	Человек, делающий прически участникам программы	13.1
Иллюстратор	Illustrator	Человек, отвечающий за иллюстрации, используемые в программе. Примечание — Не путать с Graphic Assistant.	5.9.5
Интервьюируемый гость	Interviewed Guest	Человек, приглашенный в качестве гостя на нехудожественную программу для интервью	25.12
Интервьюер	Interviewer	Человек, который берет интервью, в особенности с целью узнать мнение интервьюируемого	25.11
Ключевой персонаж	Key Character	Персонаж, чье присутствие в производстве очень важно и который может стать важным фактором в привлечении публики. Ключевые персонажи могут быть реальными или вымышленными, мультипликационными или играть актёрами. Примеры ключевых персонажей — Микки Маус, Робин Гуд, Джеймс Бонд и Ганнибал Лектер.	25.1
Главный техник-постановщик	Key Grip	Главный техник, работающий непосредственно с главным осветителем в производстве теневых эффектов для установки освещения и наблюдающий за камерными кранами, тележками и другими средствами поддержки камер	12.1
Ключевые действующие лица	Key Talents	Человек, играющий главную роль в художественной программе. Присутствие этой персоны в производстве считается «точкой продажи», то есть ожидается, что оно привлечет больше всего внимания публики. Классификация этой персоны как «ключевого действующего лица» в данном производстве является решением редактора и может со временем измениться	25.2

Продолжение таблицы В.1

Наименование (рус.)	Наименование (англ.)	Описание	Индекс по [5]
Главный на площадке	Leadman	Член художественного отдела, ответственный за бригады, строящие и разбирающие декорации (swing gangs), и/или руководящий костюмерами	5.4.4
Либреттист	Librettist	Автор текста оперы, оратории и т. д.	17.1.9
Ведущий осветитель	Lighting director	Отвечает за творческий и эффективный дизайн освещения в телевизионном производстве всех типов программ как в студии, так и на внестудийной съемке	15.1
Осветитель	Lighting Technician	Член отдела спецосвещения, ответственный за операции освещения и осветительное оборудование декораций	15.9
Внестудийный администратор	Location Manager	Человек, управляющий различными аспектами внестудийной съемки, например получение от властей разрешения на съемку в определенных местах	20.40
Поэт-песенник	Lyricist	Автор текста песни	17.1.10
Гример	Make Up Artist	Человек, гримирующий участников программ	13.2.2
Изготовитель	Manufacturer	Человек или организация, отвечающие за изготовление элемента технического оборудования или устройства, используемого в производстве, хранении или публикации материала	5.6.18
Кашетист	Matte Artist	Человек, делающий иллюстрации (обычно для фона плана), которые включаются в фильм через кашету или оптическую печать	5.10.19
Аранжировщик	Music Arranger	Человек, который берет готовое произведение и пишет новую партитуру с целью размещения оригинального фрагмента определенным образом. Аранжировщик пишет партии всех инструментов и голосов, которые должны присутствовать в данной версии	17.1.13
Музыкальная группа	Music Group	Группа музыкантов, которые вместе играют или поют. В особенности, употребляется для популярной музыки (поп/рок)	17.2.4
Музыкант	Musician	Артист, играющий на музыкальном инструменте	17.2.1
Диктор новостей	News Reader	Человек, обычно журналист, читающий сюжеты в новостных передачах	18.7
Оркестр	Orchestra	Группа музыкантов, играющая согласованно. Обычно оркестр подходит для исполнения симфоний, увертюр и т. п., а также для аккомпанемента в операх, ораториях, кантатах, мессах и т. п. или вокальным и инструментальным соло	17.2.5
Участник	Participant	Человек, играющий активную роль в нехудожественной программе	25.19
Редактор подготовки программ	Post-Production Editor	Роль редактора подготовки программ — помощь в определении вида, звучания и ощущения законченной программы. Редактор использует творческие навыки в определении темпа произведения и упрочении связи между изображением и звуком	19.2

Продолжение таблицы В.1

Наименование (рус.)	Наименование (англ.)	Описание	Индекс по [5]
Продюсер	Producer	Человек, ответственный за создание аудиовизуальной работы, включая финансовые аспекты, организацию производства и коммерческий успех работы. Он руководит процессом производства, гарантируя соблюдение сроков завершения производства и размещения в эфире. Он ведет производственную команду к цели, максимизируя ее продуктивность и развивая возможности и потенциал всех ее членов. Он также должен гарантировать, чтобы программа укладывалась в бюджет, контролируя расходы и гарантируя, чтобы производственная команда придерживалась финансовых рамок. И, наконец, продюсер планирует, назначает приоритеты и координирует эффективное использование ресурсов, расписание записи и съемок	10.1.2
Ассистент продюсера	Production Assistant	Ассистенты продюсера обеспечивают продюсеру и режиссеру (а иногда и всей команде) секретарскую и административную поддержку высокого уровня на каждом этапе производства, координируя действия. В их обязанности входит: помощь продюсеру или режиссеру в студийной галерее, киностудии или внестудийно в названии и перечне планов, примечаний к записи, выдаче указаний; подготовка документации по работе и подготовке программ, включая программные сценарии, редакторские примечания к расписанию и сценарии подготовки программ; проведение предварительных исследований по программному материалу, ресурсам, авторам или местам; поддержка производственных административных и информационных систем; координация производственной команды, авторов и артистов, предоставление им свежей информации и документации; детальная организация производства и поездок. Примечание — Не путать с Assistant Producer.	20.21
Фотограф	Photographer	Человек, ответственный за фотографирование для производства. Примечание — Не путать с Director of Photography.	6.4.1
Производственная компания	Production Company	Организация, ответственная за производство материала	20.28
Производственный департамент	Production Department	Отдел производственной компании или компании-комиссионера, отвечающий за производство материала	20.29
Менеджер производства	Production Manager	Лицо под управлением продюсера и режиссера, которое наблюдает и координирует все финансовые и технические аспекты производства. Он организует и отслеживает производство, включая строгий контроль бюджета. Он организует все средства поддержки — размещение, питание, транспорт и т.д. и ведет реестр персонала и оборудования	20.12
Секретарь производства	Production Secretary	Выполняет традиционные секретарские обязанности, связанные с производством, и обеспечивает общую административную поддержку	20.26
Исследователь производства программ	Programme Production Researcher	Человек, проводящий исследования, необходимые для создания программы. Это может быть исследование, связанное с темой программы или нахождением участников	20.22

Продолжение таблицы В.1

Наименование (рус.)	Наименование (англ.)	Описание	Индекс по [5]
Издательская компания	Publishing Company	Организация, ответственная за публикацию материала	10.3
Кукловод	Puppeteer	Человек, работающий с куклой во время представления. В данное определение входят куклы на перчатках, ручные куклы с внутренним управлением, марионетки на веревках или проволоках и другие создания, двигающиеся в реальном времени	4.56
Пиротехник	Pyrotechnician	Член команды, работающий с пиротехникой	5.10.16
Репортер	Reporter	Человек, который расследует и ведет или редактирует новостийные сюжеты	18.9
Монтер	Rigger	Монтеры работают в студиях и на внестудийных съемках и управляют всеми телевизионными транспортными средствами. Они прокладывают кабель, монтируют камеры, рельсы, краны и тележки, а также строят леса и обслуживают фургоны электропитания	12.8
Менеджер реквизита	Property Manager	Человек, ответственный за поставку, обслуживание и хранение любого реквизита, используемого в производстве	5.5.1
Курьер	Runner	Курьер является самым младшим членом производственной команды и может участвовать во всех аспектах производства. Работа курьером часто бывает первым этапом работы в телепроизводстве после получения высшего образования	20.39
Сценарист	Scenarist	Автор сценария художественной программы. Человек, отвечающий за фабулу, разработку деталей сюжета, включая роли и описания сцен, и написание диалогов	25.3
Рабочий сцены	Scenic Operative	Рабочие сцены устанавливают, монтируют и украшают студийные декорации. Сюда также может входить установка колонн, зрительских мест и т. д., текущий ремонт или покраска пола и декораций	5.7.4
Контролер сценария	Script Supervisor	Человек, который следит за тем, какие части уже сняты, насколько снятые сцены отклоняются от сценария; он также следит за непрерывностью, создавая стройный сюжет	22.3
Второй ассистент оператора	Second Assistant Camera	Помощник ассистента оператора	6.2.5
Второй ассистент режиссера	Second Assistant Director	Помощник ассистента режиссера	20.18
Декоратор	Set Designer	Человек, ответственный за планировку декораций	5.4.1
Оформитель	Set Dresser	Человек, полностью отвечающий за установку в декорациях мебели, драпировки, растений и всего, что имеется во внутренних и наружных декорациях	5.4.5
Сурдопереводчик	Sign Language	Человек, который интерпретирует диалог программы на языке жестов и находится где-то на экране	29.26

Окончание таблицы В.1

Наименование (рус.)	Наименование (англ.)	Описание	Индекс по [5]
Певец	Singer	Человек, пользующийся своим голосом с инструментальным аккомпанементом или без для создания музыки. Выступление певца может включать или не включать реальные слова	17.2.6
Звукорежиссер	Sound Designer	Специалист по звуку, ответственный за разработку и пополнение звукового материала или его значительной части и в конечном счете — за все звуковое производство. Иногда относится к человеку, ответственному за создание уникального звука или звуковых элементов, входящих в звуковую дорожку	11.24
Звукооператор	Sound Mixer	Человек, отвечающий за запись живого звука, определение типа микрофонов и их размещение	11.22
Оператор звукозаписи	Sound Recordist	Человек, отвечающий за запись звукового материала. Эта роль чаще встречается на внестудийных съемках и передачах, поскольку в студии звуковое оборудование уже отрегулировано и контролируется звукооператором	23.11
Оператор спецэффектов	Special Effects	Человек, ответственный за искусственные эффекты, создаваемые при съемке и используемые для создания иллюзии в фильме. Примечание — Не путать с Visual Effects.	5.10
Фокусник	Stunts	Человек, нанятый для показа фокусов в программе	24.3
Оператор субтитров	Subtitles	Человек, отвечающий за редактирование субтитров	29.28
Ассистент режиссера аппаратной	Technical Director	Человек, отвечающий за помощь режиссеру в аппаратной и координацию технического аспекта производства	20.32
Переводчик	Translation	Человек, ответственный за перевод материала с одного языка на другой	29.27
Транспортный менеджер	Transportation Manager	Человек, ответственный за руководство водителями и координацию транспортировки в различные места артистов, съемочной группы, оборудования и декораций	26.1
Трактовщик/ планировщик программ	Treatment/ Programme Proposal	Человек, который пишет резюме идей, охватывая фокус программы, основную сюжетную линию, часто включая описание мест, действующих лиц, ключевых сцен и приблизительное время сегментов	22.1
Программный оператор	Vision Mixer	Человек, ответственный за микширование видеопотоков в живой программе, например, передаче новостей	20.22.1
Видеомонтажер	Visual Editor	Человек, который монтирует видеоматериал	11.1
Оператор видеозффектов	Visual Effects	Человек, отвечающий за преобразование изображений во время подготовки программ. Примечание — Не путать со Special Effects.	27.1
Гардеробщик	Wardrobe	Человек, заведующий коллекцией одежды и/или костюмов	28.10
Очевидец	Witness	Интервьюируемое лицо, говорящее о том (обычно интересном), о чем имеет опыт «из первых рук»	18.11

Приложение Г
(рекомендуемое)

Темы телерадиопрограмм

Данное приложение, относящееся к элементу 04 базового набора метаданных (см. приложение А) и представляющее собой классификатор тематической направленности телерадиопрограмм, рекомендуется использовать телерадиокомпаниям и другим службам производства и распространения контента при описании экземпляров телерадиопродукции, поступающих в архивные фонды для последующего хранения и обмена.

Таблица Г.1

Тематика содержания		Индекс
Общественно-политические программы		Н1
Общественно-государственное устройство	—	Н1.1
	Административно-территориальное деление	Н1.1.1
	Органы государственной власти и управления	Н1.1.2
	Избирательная система	Н1.1.3
	Социальная защита населения	Н1.1.4
	Правоохранительные органы	Н1.1.5
	Суды, адвокатура	Н1.1.6
	Вооруженные силы	Н1.1.7
	Праздники	Н1.1.8
	Другое	Н1.1.9
Политика, идеология	—	Н1.2
	Партии, общественные организации, объединения	Н1.2.1
	Проблемы идеологии	Н1.2.2
	Революционные процессы	Н1.2.3
	Права и свободы человека	Н1.2.4
	Профсоюзная деятельность	Н1.2.5
	Правозащитная деятельность	Н1.2.6
	Религия. Церковь. Конфессии	Н1.2.7
	Международные отношения	Н1.2.8
	Войны. Вооруженные конфликты	Н1.2.9
	Другое	Н1.2.10
Население	—	Н1.3
	Межнациональные и межконфессиональные отношения	Н1.3.1
	Миграция населения	Н1.3.2
	Жизненный уровень населения	Н1.3.3
	Молодежь	Н1.3.4

Продолжение таблицы Г.1

Тематика содержания		Индекс
	Дети	H1.3.5
	Старики	H1.3.6
	Другое	H1.3.7
Экономика	—	H1.4
	Формы и организация труда	H1.4.1
	Инвестиции	H1.4.2
	Предпринимательство	H1.4.3
	Кризисные явления в экономике	H1.4.4
	Другое	H1.4.5
Финансы и кредит	—	H1.5
Право	—	H1.6
Другое	—	H1.7
Спортивные программы		H2
Виды спорта	Классификация видов спорта приведена в приложении Д к настоящему стандарту	H2.1
Физкультура	—	H2.2
Спортивные общества	—	H2.3
Спортивные встречи	—	H2.4
	Соревнования	H2.4.1
	Чемпионаты	H2.4.2
	Мировые первенства	H2.4.3
	Олимпиады	H2.4.4
	Другое	H2.4.5
Спортивный туризм	—	H2.5
Другое	—	H2.6
Отрасли народного хозяйства		H3
Промышленность	—	H3.1
	Энергетика	H3.1.1
	Разработка месторождений и добыча полезных ископаемых	H3.1.2
	Топливная	H3.1.3
	Обрабатывающая	H3.1.4
	Металлургическая	H3.1.5
	Химическая	H3.1.6
	Машиностроительная	H3.1.7
	Оборонная	H3.1.8

Продолжение таблицы Г.1

Тематика содержания		Индекс
	Приборостроительная	Н3.1.9
	Лесная, деревообрабатывающая, бумажная	Н3.1.10
	Промышленность стройматериалов	Н3.1.11
	Легкая	Н3.1.12
	Пищевая	Н3.1.13
	Полиграфическая	Н3.1.14
	Производство культоваров	Н3.1.15
	Местная	Н3.1.16
	Другое	Н3.1.17
Строительство	—	Н3.2
Транспорт	—	Н3.3
Связь	—	Н3.4
Сельское хозяйство	—	Н3.5
	Земледелие	Н3.5.1
	Животноводство	Н3.5.2
	Растениеводство	Н3.5.3
	Другое	Н3.5.4
Охота и охотничье хозяйство	—	Н3.6
Рыболовство	—	Н3.7
Лесное хозяйство	—	Н3.8
Водное хозяйство	—	Н3.9
Торговля	—	Н3.10
	Права потребителей	Н3.10.1
	Другое	Н3.10.2
Коммунальное хозяйство	—	Н3.11
Другое	—	Н3.12
Наука. Научные знания. Научно-техническая деятельность		Н4
Фундаментальные науки	—	Н4.1
Естественные науки	—	Н4.2
Общественные науки	—	Н4.3
Юриспруденция	—	Н4.4
Прикладные науки	—	Н4.5
Техника	—	Н4.6
Технологии	—	Н4.7
Сельскохозяйственные науки	—	Н4.8

Продолжение таблицы Г.1

Тематика содержания		Индекс
Медицинские науки	—	H4.9
Освоение космоса	—	H4.10
Симпозиумы. Конгрессы. Конференции	—	H4.11
Научные исследования	—	H4.12
Научные экспедиции	—	H4.13
Изобретательство	—	H4.14
Организация науки	—	H4.15
Академия наук. Отраслевые институты	—	H4.16
Научно-технический прогресс	—	H4.17
Явления, не получившие научного объяснения	—	H4.18
Другое	—	H4.19
Природа. Окружающая среда		H5
Явления природы	—	H5.1
Растительный мир	—	H5.2
Животный мир	—	H5.3
Природные зоны	—	H5.4
Природа и человек	—	H5.5
Климат	—	H5.6
Экологическая деятельность	—	H5.7
Охрана окружающей среды	—	H5.8
Экологические катастрофы	—	H5.9
Техногенные катастрофы	—	H5.10
Ландшафтное строительство	—	H5.11
Другое	—	H5.12
Историческое знание		H6
Всемирная история	—	H6.1
	Древний мир	H6.1.1
	Средние века	H6.1.2
	Новое время	H6.1.3
	Новейшее время	H6.1.4
	Другое	H6.1.5
История России/СССР	—	H6.2
	История Древней Руси	H6.2.1

Продолжение таблицы Г.1

Тематика содержания		Индекс
	Российское государство в XI—XVI веках	H6.2.2
	Российское государство в XVII—XVIII веках	H6.2.3
	Российское государство в XIX веке	H6.2.4
	Российское государство в начале XX века (до 1917 года)	H6.2.5
	СССР в период до 1941 года	H6.2.6
	Великая Отечественная война 1941—1945 годов	H6.2.7
	СССР во второй половине XX века	H6.2.8
	Россия в период с августа 1991 года	H6.2.9
	Россия в период с 2000 года	H6.2.10
	Другое	H6.2.11
Другое	—	H6.3
Образование		H7
Организация образования	—	H7.1
Дошкольное	—	H7.2
Среднее	—	H7.3
Среднее специальное	—	H7.4
Высшее. Ученые степени	—	H7.5
Дополнительное образование	—	H7.6
Другое	—	H7.7
Здравоохранение		H8
Организация здравоохранения	—	H8.1
Лекарства	—	H8.2
Медицинское оборудование	—	H8.3
Клиники, больницы, поликлиники	—	H8.4
Нетрадиционная медицина	—	H8.5
Другое	—	H8.6
Культура. Духовная жизнь общества		H9
Милосердие. Благотворительность	—	H9.1
Литература	—	H9.2
Театральное искусство	—	H9.3
Искусство кино и телевидения	—	H9.4
Искусство фотографии	—	H9.5
Изобразительное искусство	—	H9.6
Архитектура	—	H9.7
Музыкальное искусство	—	H9.8

Продолжение таблицы Г.1

Тематика содержания		Индекс
Хореографическое искусство	—	H9.9
Цирковое искусство	—	H9.10
Эстрадное искусство	—	H9.11
Народное творчество. Фольклор	—	H9.12
Культурно-просветительские учреждения	—	H9.13
Конкурсы, фестивали	—	H9.14
Другое	—	H9.15
Средства массовой информации и коммуникации		H10
Периодическая печать	—	H10.1
Полиграфическая продукция	—	H10.2
Медиапродукция	—	H10.3
Телевидение	—	H10.4
Радио	—	H10.5
Информационные агентства	—	H10.6
Интернет	—	H10.7
Беспроводные средства коммуникации	—	H10.8
Другое	—	H10.9
Социально значимые программы		H11
Представляющие общественные и государственные интересы		H11.1
Направленные на достижение благотворительных целей		H11.2
Направленные на патриотическое воспитание граждан Российской Федерации		H11.3
Посвященные истории российской государственности		H11.4
Посвященные памятным датам истории		H11.5
Посвященные памятным датам Отечества		H11.6
Посвященные проблемам толерантности		H11.7
Посвященные профилактике экстремизма в обществе		H11.8
Посвященные проблемам развития межнационального общения		H11.9
Посвященные творчеству народов Российской Федерации		H11.10
Посвященные творчеству народов СНГ		H11.11
Посвященные пропаганде достижений в сфере науки, культуры и искусства		H11.12
Проекты для детей и молодежи		H11.13
Другое		H11.14
Дополнительные темы, интересующие широкую аудиторию		H12
События в шоу-бизнесе		H12.1

Окончание таблицы Г.1

Тематика содержания	Индекс
Знаменитости. «Звезды»	H12.2
Реалити-шоу	H12.3
Личные проблемы	H12.4
Образ жизни	H12.5
Воспитание вкуса	H12.6
Нормы поведения	H12.7
Скандалы	H12.8
Происшествия	H12.9
Катастрофы. Стихийные бедствия	H12.10
Мода	H12.11
Другое	H12.12
Досуг	H13
«Сделай сам»	H13.1
Кулинария	H13.2
Садоводство и огородничество	H13.3
Любительский туризм. Путешествия	H13.4
Автомобилизм	H13.5
Любительский спорт	H13.6
Компьютеры	H13.7
Другое	H13.8

Приложение Д
(рекомендуемое)

Перечень видов спорта

Данное приложение, относящееся к элементу 04 базового набора метаданных (см. приложение А), содержит перечень видов спорта, соответствующий реестру Генеральной ассоциации международных спортивных федераций (GAISF/AGFIS) и требованиям к классификации телерадиопрограмм, содержащимся в [17] и [20].

Таблица Д.1

Вид/подвид спорта	Вид/подвид спорта (англ.)	Индекс по [20]
Легкая атлетика	Athletics	3.3.1
на спортивной площадке	Field	3.3.1.1
по беговой дорожке, по гоночному треку	Track	3.3.1.2
комбинированные состязания	Combined Athletics	3.3.1.3
состязания на пересеченной местности	Cross-Country	3.3.1.4
троеборье, триатлон	Triathlon	3.3.1.5
марафон	Marathon	3.3.1.6
состязания в беге, гонках, скачках	Race Walks	3.3.1.7
Велоспорт	Cycling/bicycle	3.3.2
на горных велосипедах	Mountain Bike	3.3.2.1
велосипедные гонки	Bicross (Bicycle Motocross)	3.3.2.2
гонки в крытых помещениях — велотреках	Indoor Cycling/Track	3.3.2.3
шоссейные гонки	Road Cycling	3.3.2.4
Игровые виды спорта	Team sports	3.3.3
футбол	Football/Soccer	3.3.3.1
американский футбол	American Football	3.3.3.1
мини-футбол	Indoor Soccer	3.3.3.1
уличный (дворовый) футбол	Street Soccer	3.3.3.2
регби — командная игра овальным мячом, который нужно приземлить за воротами соперника	Rugby	3.3.3.3
русский хоккей, хоккей с мячом	Bandy	3.3.3.4
бейсбол — игра с бейсбольным мячом и битой	Baseball	3.3.3.5
крикет — игра в мяч битами на площадке длиной около 20 м, ограниченной столбиками	Cricket	3.3.3.7
баскетбол	Basketball	3.3.3.6
крокет — игра, участники которой ударами деревянных молотков проводят шары через проволочные воротца, расставленные на площадке в определенном порядке	Croquet	3.3.3.8
фаустбол (от немецкого «Faust» — кулак) — кулачный волейбол. В англоязычных странах — «фистбол» (от англ. «fist» — кулак)	Faust Ball	3.3.3.9

Продолжение таблицы Д.1

Вид/подвид спорта	Вид/подвид спорта (англ.)	Индекс по [20]
гандбол, ручной мяч	Handball	3.3.3.10
хоккей, хоккей с шайбой	Hockey	3.3.3.11
корфбол — разновидность баскетбола	Korfbal	3.3.3.12
лакросс — игра американских индейцев в мяч клюшками, похожими на архиерейский посох	Lacrosse	3.3.3.13
нетбол — одна из версий женского баскетбола	Netball	3.3.3.14
спортивные игры на роликовых коньках	Roller Skating	3.3.3.15
волейбол	Volleyball	3.3.3.16
херлинг — кельтская игра с клюшками и мячом	Hurling	3.3.3.17
фризби — метание летающих тарелок	Flying Disc/ Frisbee	3.3.3.18
каббади — тамильская подвижная игра	Kabball	3.3.3.19
камоги — женский вариант херлинга	Camogie	3.3.3.20
шинти — шотландская игра с клюшками и мячом	Shinty	3.3.3.21
хай-алай — игра в мяч в испаноязычных странах	Jai-alai	3.3.5.2
Игры с помощью ракеток	Racquet Sports	3.3.4
бадминтон	Badminton	3.3.4.1
ракетбол, игра с мячом	Racquetball	3.3.4.2
сквош — игра в теннис об стенку	Squash	3.3.4.3
настольный теннис	Table Tennis	3.3.4.4
теннис	Tennis	3.3.4.5
Боевые искусства/восточные единоборства	Martial Arts	3.3.5
айкидо	Aikido	3.3.5.1
дзюдо	Judo	3.3.5.3
джиу-джитсу	Ju-jitsu	3.3.5.4
каратэ	Karate	3.3.5.5
сумо	Sumo	3.3.5.6
самбо	Sambo	3.3.5.7
таквондо	Taekwondo	3.3.5.8
Водные виды спорта	Water sports/Aquatics	3.3.6
соревнования на яхтах	Yachting	3.3.6.1
гребно-парусно-моторный спорт	Sailing	3.3.6.2
гонки на байдарках и каноэ	Canoeing/canoe/kayak	3.3.6.3
соревнование по гребле	Rowing	3.3.6.4
серфинг, катание на гребне волны	Surfing	3.3.6.5
катание на доске под парусом	Wind Surfing	3.3.6.6
катание на доске с помощью воздушного змея	Kite Surfing	3.3.6.6

Продолжение таблицы Д.1

Вид/подвид спорта	Вид/подвид спорта (англ.)	Индекс по [20]
вид серфинга, катание на доске из пенопласта	Bodyboarding	3.3.6.7
плавание	Swimming	3.3.6.8
синхронное плавание	Synchronised swimming	3.3.6.9
подводное плавание, прыжки в воду	Diving	3.3.6.10
подводные виды спорта	Sub Aquatics	3.3.6.11
водное поло	Water polo	3.3.6.12
водные лыжи	Water skiing	3.3.6.13
спортивная рыбная ловля	Sport Casting/Fishing	3.3.6.14
Зимние виды спорта	Winter Sports	3.3.7
бобслей/тобогган/скелетон — спуск по желобу на санях	Bobsleigh/Tobog-Ganing/ Skeleton	3.3.7.1
керлинг	Curling	3.3.7.2
фигурное катание	Figure Skating	3.3.7.3
скоростной бег на коньках на короткой дорожке	Short Track Scating	3.3.7.4
скоростной бег на коньках	Speed Scating	3.3.7.5
хоккей на льду	Ice-Hockey	3.3.7.6
санный спорт	Luge	3.3.7.7
скибоб — скоростной спуск на санях	Scibob	3.3.7.8
гонки на собачьих упряжках	Sled Dog	3.3.7.9
сноубординг — катание на доске по снегу	Snow Boarding	3.3.7.10
горные лыжи	Alpine Skiing	3.3.7.11
фристайл — лыжная акробатика	Freestyle Skiing	3.3.7.12
катание на лыжах по ровной/пересеченной местности	Nordic Skiing/Cross Country	3.3.7.13
прыжки на лыжах с трамплина	Ski Jumping	3.3.7.14
биатлон	Biathlon	3.3.7.15
лыжное двоеборье	Nordic Combined	3.3.7.16
Автомотоспорт	Moto Sports	3.3.8
Гонки на спортивных автомобилях	Auto Racing	3.3.8.1
«Формула-1»	Formula 1	3.3.8.1.1
«Индикар»	Indy Car	3.3.8.1.2
авторалли	Car rally	3.3.8.1.3
Гонки на мотоциклах	Motor Cycling	3.3.8.2
дорожная гонка, гонка по шоссе	Road Race	3.3.8.2.1
мототриал, грунтовая гонка	Trials	3.3.8.2.2
гонка с перегрузками, скольжением, преодолением подъемов	Drag/sprint/hill climb	3.3.8.2.3
мотокросс	Motocross	3.3.8.2.4

Продолжение таблицы Д.1

Вид/подвид спорта	Вид/подвид спорта (англ.)	Индекс по [20]
ралли	Rally	3.3.8.2.5
гонка на выживание	Enduro	3.3.8.2.6
трековая гонка	Track racing	3.3.8.2.7
гонка по ледяной автострате	Ice Speed Way	3.3.8.2.8
Гонки на других средствах	Motor racing	3.3.8.3
гонка на картингах	Karting	3.3.8.3.1
гонка на большегрузных автомобилях	Trucking	3.3.8.3.2
гонка на тракторах	Tractor pulling	3.3.8.3.3
гонка на серийных (стандартных) автомобилях	Stock Car	3.3.8.3.4
«Социальные» виды спорта	«Social» Sports	3.3.9
Бильярд	Billiards	3.3.9.1
американский бильярд (пул)	Pool	3.3.9.1.1
снукер	Snooker	3.3.9.1.2
карамболь	Carambole	3.3.9.1.3
трехбортный карамболь	Three-cushion billiards	3.3.9.1.4
трикшот	Trickshot	3.3.9.1.5
русский бильярд (пирамида)	Russian Pool	3.3.9.1.6
Французский боулинг	Boules/Petanque	3.3.9.2
Боулинг	Bowling	3.3.9.3
Танцевальный спорт	Dance Sport	3.3.9.4
Метание дротика (стрелы)	Darts	3.3.9.5
Балле — игра в мяч, в которой участники отражают посылаемый противником мяч одной рукой в специальной перчатке (Бельгия, Франция)	Balle pelote	3.3.9.6
Пелота басков — игра в мяч, как правило, у стены одной рукой, ракеткой, деревянной битой или корзиной (Испания, Франция)	Basque pelote	3.3.9.7
Перетягивание каната	Tug-of-war	3.3.9.8
Гимнастика	Gymnastics	3.3.10
Художественная гимнастика	Artistic Gymnastics	3.3.10.1
равновесие, в частности на одной ноге — переднее, заднее и боковые равновесия	Balance	3.3.10.1.1
упражнение на бревне	Beam	3.3.10.1.2
гимнастические упражнения на коврике (мате)	Floor exercises/mat	3.3.10.1.3
упражнения на турнике/перекладине	Horizontal bar	3.3.10.1.4
гимнастическое многоборье	Individual all-round	3.3.10.1.5
упражнения на брусьях	Parallel bars	3.3.10.1.6

Продолжение таблицы Д.1

Вид/подвид спорта	Вид/подвид спорта (англ.)	Индекс по [20]
упражнения на гимнастическом коне	Pommel horse	3.3.10.1.7
упражнения на кольцах	Rings	3.3.10.1.8
командные соревнования	Team competition	3.3.10.1.9
асимметричные (разновысокие) брусья	Asymmetric/uneven bars	3.3.10.1.10
опорный прыжок	Vault	3.3.10.1.11
Спортивная гимнастика	Rhythmic Gymnastics	3.3.10.2
командные соревнования	Team competition	3.3.10.2.1
гимнастическое многоборье	Individual all-round	3.3.10.2.2
Прыжки на батуте	Trampoline	3.3.10.3
Конный спорт	Equestrian	3.3.11
соревнования на конных упряжках	Cart	3.3.11.1
выездка как вид конного спорта	Dressage	3.3.11.2
бега, лошадиные скачки	Horse racing	3.3.11.3
игра на лошадях в поло	Polo/Horse ball	3.3.11.4
конкур	Jumping	3.3.11.5
соревнование в кроссе	Crossing	3.3.11.6
соревнование в верховой езде на выносливость	Endurance riding	3.3.11.7
конное троеборье: выездка, конный кросс и скачка с препятствиями	Eventing	3.3.11.8
рысистые испытания	Trotting	3.3.11.9
Горные виды спорта, не вошедшие в раздел «Зимние виды спорта»	Mountain sports other than winter sports	3.3.12
альпинизм/туризм/продолжительные гонки	Mountaineering/Trekking/Raids	3.3.12.1
спортивное скалолазание	Climbing	3.3.12.2
горный маршрут	Via Ferrata	3.3.12.2.1
скалолазание на искусственные горы	Artificial Climbing	3.3.12.2.2
восхождение на ледяные горы	Ice cascade Climbing	3.3.12.2.3
поход через каньон	Canyoning	3.3.12.3
Приключенческие виды спорта	Adventure Sports	3.3.13
спортивное ориентирование/многодневные (многочасовые) гонки	Orienteering/Raids	3.3.13.1
спелеотуризм	Caving	3.3.13.2
экстремальные виды спорта	Extreme sports	3.3.13.3
Катание на доске	Skate-boarding	3.3.14
Стрельба из лука	Archery	3.3.15

Продолжение таблицы Д.1

Вид/подвид спорта	Вид/подвид спорта (англ.)	Индекс по [20]
Виды спорта, основанные на применении огнестрельного или пневматического оружия	Shooting	3.3.16
Силовые виды спорта	Strength-based sports	3.3.17
бодибилдинг	Body-Building	3.3.17.1
поднятие тяжестей	Power-Lifting	3.3.17.2
тяжелая атлетика	Weight-Lifting	3.3.17.3
Спортивные единоборства/контактные виды спорта, не вошедшие в раздел «Боевые искусства/восточные единоборства»	Combative/contact sports, other than martial arts Wrestling	3.3.18
борьба	Wrestling	3.3.18.1
вольная борьба	Free-Style Wrestling	3.3.18.1.1
классическая (греко-римская) борьба	Greco-Roman Wrestling	3.3.18.1.2
бокс	Boxing	3.3.18.2
Воздухоплавательные виды спорта	Air Sports	3.3.19
авиационный технический спорт	Aeronautics	3.3.19.1
полет на воздушном шаре	Balloonng	3.3.19.2
парашютный спорт/прыжки с парашютом	Parachuting/skydiving	3.3.19.3
купольная акробатика — дисциплина, в которой спортсмены сходятся и выстраивают этажерки из куполов	Canopy Formation	3.3.19.3.1
групповая акробатика — совместный прыжок нескольких парашютистов, координирующих свои действия в свободном падении	Relative Work	3.3.19.3.2
групповая акробатика в процессе свободного падения	Formation Sky Diving	3.3.19.3.3
фрифолстайл — комплекс фигур, выполняемых во время свободного падения и состоящих из спиралей (плоских разворотов) и сальто (кувырков назад)	Freefall Stile	3.3.19.3.4
прыжки с парашютом на точность приземления	Accuracy Landing	3.3.19.3.5
фристайл — воздушный балет в свободном падении	Free Style (artistic)	3.3.19.3.6
фрифлай — парашютная дисциплина, в которой выполняются вертикальные фигуры в процессе свободного падения	Free Flying (artistic)	3.3.19.3.7
скайсерфинг — воздушная акробатика на доске — лыже	Sky Serfing (artistic)	3.3.19.3.8
пилотирование купола в процессе спуска на парашюте	Canopy Piloting	3.3.19.3.9
бэйс-джампинг — прыжки с парашютом с естественных возвышений (скал), а также высотных зданий и сооружений, антенн и мостов (в большинстве стран запрещены)	B.A.S.E. Jumping (B.A.S.E. — building, antenna, span, earth)	3.3.19.3.10
кайтинг — вид спорта, при котором за счет тяги, создаваемой воздушным змеем специальной формы, происходит отрыв спортсмена от поверхности и его дальнейший полет	Kiting	3.3.19.4
кайтлифтинг — подъем в воздух с помощью большого воздушного змея	Kite Lifting	3.3.19.4.1

Продолжение таблицы Д.1

Вид/подвид спорта	Вид/подвид спорта (англ.)	Индекс по [20]
кайтмунвокинг — прыжки с помощью большого воздушного змея на суше или на воде	Kite Moonwalking	3.3.19.4.2
кайтинг-балет — исполнение фигур группой спортсменов на воздушных змеях под музыку	Team Ballet	3.3.19.4.3
кайтинг-дуэт — совместный полет двух спортсменов на воздушных змеях	Duet	3.3.19.4.4
фристайл кайтинг — исполнение трюков в процессе свободного полета на воздушном змее	Freestyle/Stunt	3.3.19.4.5
кайтинг, при котором используется воздушный змей с аэродинамическими свойствами, обеспечивающими большую силу тяги		
планирование — полет на воздушном судне без двигателя	Gliding	3.3.19.5
парпланеризм	Para-Gliding	3.3.19.5.1
дельтапланеризм	Hand-Gliding	3.3.19.5.2
самолетные виды спорта	Plane	3.3.19.6
исполнение фигур высшего пилотажа	Aerobatics	3.3.19.6.1
пилотирование	Flying	3.3.19.6.2
Игра в гольф	Golf	3.3.20
Фехтование	Fencing	3.3.21
фехтование на шпагах	Epee	3.3.21.1
фехтование на рапирах	Foil	3.3.21.2
фехтование на саблях	Sabre	3.3.21.3
Собачий бег	Dog Racing/Greyhound	3.3.22
Спортивная рыбалка	Casting	3.3.23
Маккаби. Крупные соревнования по летним и зимним видам спорта, стоящие в одном ряду с Олимпийскими, Панамериканскими, Афро-Азиатскими и т. п. играми	Maccabi	3.3.24
Современное пятиборье. Спортивное многоборье, включающее конкур (верховую езду с преодолением препятствий), фехтование на шпагах, стрельбу из пистолета, плавание и легкоатлетический кросс	Modern Pentathlon	3.3.25
Сомбо. Американское наименование «самбо» (см. п. 3.3.5.7)	Sombo	3.3.26
Интеллектуальные игры	Mind games	3.3.27
бридж	Bridge	3.3.27.1
шахматы	Chess	3.3.27.2
покер	Poker	3.3.27.3
международные шашки — играют на 100-клеточной доске	International checkers	3.3.27.4

Окончание таблицы Д.1

Вид/подвид спорта	Вид/подвид спорта (англ.)	Индекс по [20]
Традиционные игры и виды спорта (в данный раздел могут войти наименования традиционных видов спорта, не вошедших в другие разделы классификатора)	Traditional games	3.3.28
Виды спорта для инвалидов	Disabled Sports	3.3.29
спорт для инвалидов с отклонениями в умственном развитии	Mentally challenged	3.3.29.1
спорт для людей с ограниченными возможностями	Physically challenged	3.3.29.2

Приложение Е
(справочное)

Список ключевых слов

Данное приложение, относящееся к элементу 04 базового набора метаданных (см. приложение А), содержит список основных ключевых слов, рекомендуемый к использованию телерадиокомпаниями и другими службами производства и распространения контента при описании экземпляров телерадиопродукции, поступающих в архивные фонды для последующего хранения и обмена.

Таблица Е.1

А	Б	
Абхазия	балет	весна
авиастроение	балет на льду	венчурные фонды
Австралия	бальные танцы	ветераны
Австрия	Бангладеш	ветеринария
автомобилестроение	Барбадос	вето
авторская песня	Башкирия	взрывы
Аджария	Белгородская область	видовые фильмы
Азербайджан	Белоруссия	визиты, переговоры
Азия	Бельгия	Витебская область
Академия наук	Бенин	Владивосток
акробатика	беспозвоночные	Владимирская область
Албания	биология	водное хозяйство
Алжир	биофизика	водохранилища
Алтайский край	биохимия	военно-воздушные силы
альпинизм	Бирма	военно-морской флот
Альпы	Болгария	военные ансамбли
Амурская область	Боливия	военные конфликты
Ангола	борьба за мир	военные учебные заведения
Андорра	борьба с преступностью	войны
анимационное кино	ботанические сады	вокально-инструментальный ансамбль
ансамбль песни и пляски	Ботсвана	вокально-симфоническая музыка
ансамбль танца	Бразилия	вокальное искусство
Антарктида	Брянская область	Волгоградская область
Аргентина	Буркина-Фасо	Вологодская область
Арктика	Бурунди	вооруженные силы
Армения	Бурятия	Воронежская область
Архангельская область	быт	всенародная борьба в тылу врага
археология		Всесоюзные ударные молодежные стройки
Астраханская область	В	вулканы
астрономические явления	Ватикан	вымершие животные
астрономия	Великая Отечественная война (1941—1945 гг.)	выставки
Атлантический океан	Великобритания	высшие растения
Афганистан	Венгрия	Вьетнам
Африка	вегетация	
аэросъемка	Венесуэла	
атмосферные явления		

Продолжение таблицы Е.1

<p style="text-align: center;">Г</p> <p>Габон гастроли Гватемала Гвинея-Бисау география геологические работы геофизика Германия Гималаи гляциология городская власть горы государственная атрибутика государственная безопасность государство и человек гражданские войны Гренада Греция Грузия грызуны</p>	<p style="text-align: center;">Ж</p> <p>женщины животноводство животный мир животный мир в мультипликации жизненный уровень населения</p> <p style="text-align: center;">З</p> <p>Забайкалье Заир зайцеобразные законодательная власть Замбия заповедники зарубежная литература зарубежная эстрада здравоохранение земледелие земноводные зима Зимбабве зоология зоопарк</p>	<p>исследование, освоение Арктики история история всемирная, XX век история древнего мира история России в XIX веке история России в XVI веке история России в XVIII веке история России до 1917 года история России с 2000 года история России с августа 1991 года история России/СССР история России/СССР в конце 20-х — начале 30-х годов история России/СССР в конце 30-х — 1941 гг. история России/СССР с 1941 по 1945 г. история России/СССР с 1946 по 1953 гг. история России/СССР с 1953 по 1964 гг. история России/СССР с 1964 по 1985 гг. история России/СССР с 1917 по 1941 гг. история России/СССР с 1985 по 1991 гг. история средних веков история СССР в 1917—1991 гг. Италия</p>
<p style="text-align: center;">Д</p> <p>Дагестан Дальний Восток Дания двадцатый век декоративно-прикладное искусство День Победы дети джазовая музыка дизайн, мода добыча драгоценных и поделочных камней добыча и обогащение руд домашние животные досуг, увлечения дошкольное воспитание драматический театр дрессировка животных духовые оркестры дружба духовная музыка</p>	<p style="text-align: center;">И</p> <p>Ивановская область идеология избирательная система изобразительное искусство Израиль Индийский океан Индия Индонезия инструментальная музыка информатика Иордания Ирак Иран Иркутская область Ирландия искусство кино искусство телевидения, радио Исландия Испания исполнительная власть исправительные заведения</p>	<p style="text-align: center;">Й</p> <p>Йемен</p>
<p style="text-align: center;">Е</p> <p>Европа Египет</p>		<p style="text-align: center;">К</p> <p>Кабардино-Балкария Кабо-Верде Кавказ Казахстан Калининградская область Калмыкия Калужская область Камбоджа камерно-вокальная музыка камерно-инструментальная музыка камерный оркестр Камерун</p>

Камчатка	курорты	благотворительность
Канада	Курская область	минералы
Карачаево-Черкесия		министерство
Карелия	Л	митинги, демонстрации,
Карпаты	Лаос	забастовки
катастрофы	ластоногие	млекопитающие
Кемеровская область	Латвия	Мозамбик
Кения	легкая инструментальная	мозолоногие
кино	музыка	Молдавия
кинокомедия	Ленинградская область	моллюски
кинофестивали	лес	молодежь
Кипр	Лесото	монархия
Киргизия	лесоустройство	Монголия
Кировская область	лето	мораль, нравственность
Китай	Ливан	Мордовия
китообразные	Ливия	морской флот
кишечнополостные	Липецкая область	моря
КНДР	Литва	Москва
книги, книговедение	литература	Московская область
Колумбия	литературные чтения	музеи
комедия	Лихтенштейн	музыка в исполнении на
Коми республика	луна	народных инструментах
коммунально-бытовое	любовь	музыка к кинофильму,
обслуживание населения	Люксембург	телефильму, мультфильму
коммунальное хозяйство		(музыкальные фрагменты
Конго	М	фильма, в т. ч. вокальные)
коневодство	Маврикий	музыка к спектаклям,
конкурсы	Магаданская область	постановкам и литературным
конституция	Мадагаскар	произведениям (в т. ч. вокальная)
конференции	Малайзия	музыкальное искусство
концерт для солирующего	Мали	музыкальный театр
инструмента с оркестром	Мальдивские острова	мультфильмы для взрослых
Коста-Рика	Мальта	Мурманская область
Костромская область	Марий Эл	Н
Краснодарский край	Марокко	награды, премии
Красноярский край	математика	наказания за военные
криминалистика	машиностроение	преступления
Крым	медицина	Намибия
Куба	международные отношения	народное творчество
Кувейт	международные спортивные	народные песни
кукольные номера	соревнования	народные танцы
культура, духовная жизнь	Мексика	нарушение прав человека
общества	метеорология	насекомоядные
культурно-просветительские	меценатство	насекомые
учреждения	миграция населения	население
Курганская область	микробиология	наука
Курильские острова	милосердие,	наука в мультипликации

Продолжение таблицы Е.1

<p>научная фантастика научно-исследовательские институты нации, национальности, межнациональные отношения национальные обычаи и традиции национальные парки Непал непарнокопытные Нигер Нигерия Нидерланды Нижегородская область низшие растения Никарагуа Новая Зеландия Новгородская область Новосибирская область Новый год Норвегия ночь</p>	<p>освоение космоса осень острова Острова Зеленого Мыса охота охотхозяйства охрана окружающей среды охрана окружающей среды в мультимедии</p>	<p>правление Николая II (1894—1917 гг.) правоохранительные органы праздники предпринимательство пресмыкающиеся приватизация призыв, мобилизация, воинская присяга приматы Приморье производственная тематика производство культоваров производство микробиологическое производство музыкальных инструментов производство ювелирных изделий промышленность горно-химическая промышленность легкая промышленность лесная, лесобработывающая и бумажная промышленность местная промышленность металлургическая промышленность оборонная промышленность пищевая промышленность полиграфическая промышленность рыбодобывающая и рыбоперерабатывающая промышленность стекольная и фарфоро-фаянсовая промышленность стройматериалов промышленность текстильная промышленность топливная промышленность тяжелая промышленность химическая промышленность электронная противовоздушная оборона пруды психология Псковская область птицы</p>
<p>О</p> <p>ОАЭ (Объединенные Арабские Эмираты) образование общественное питание общественные организации озера океанарии, дельфинарии океанология океаны Октябрьская революция 1917 года Олимпийские игры Омская область опера оперетта органный музыка Оренбургская область оригинальные музыкальные номера оригинальные эстрадные жанры Орловская область Орнитология</p>	<p>П</p> <p>Пакистан Палестина Памир памятники архитектуры память о погибших Панама Папуа-Новая Гвинея Парагвай парады, демонстрации парки парнокопытные пародия партии, общественные организации, объединения паукообразные педагогика Пензенская область пенсия пенсионер период перехода от плановой экономики к рыночной Пермская область Перу песни песни народов России песни современных композиторов печать пограничные войска подводные съемки пожарная охрана полуостров Польша Португалия поэзия права человека правила дорожного движения</p>	

пустыни и полупустыни пчеловодство	связь Северная Корея Северная Осетия Северный Ледовитый океан	съемки Сьерра-Леоне
Р		Т
равнины, низменности разведка и контрразведка разработка месторождений и добыча драгоценных и поделочных камней ракетные войска и артиллерия ракообразные растениеводство растительный и животный мир морей и океанов растительный мир рационализаторство и изобретательство региональная власть реки реклама религия республики (СССР/СНГ) реставрационные работы рок-группы рок-музыка романы Россия Ростовская область Руанда рукокрылые Румыния рыбоводство рыбы Рязанская область	северное сияние сельский быт сельское хозяйство семья Сенегал Сербия сериал Сибирь симфоническая музыка симфонические оркестры Сингапур Сирия сказки Словакия Смоленская область солнце Сомали социальная защита населения социология спелеология спорт спорт в мультипликации спортивные сооружения Средняя Азия средства массовой информации и коммуникации Ставропольский край старика степи стихийные бедствия строительство в области культуры строительство объектов спорта строительство промышленное строительство сельскохозяйственное строительство транспортное субтропики и тропики судопроизводство судостроение сумчатые Суринам США	Таджикистан Таиланд тайга Таймыр Тамбовская область таможенная служба Танзания танковые войска Татария Тверская область творческие вечера творческие союзы театр зверей театр кукол театр миниатюр театр теней театральное искусство терроризм тест техника Тибет Тихий океан Томская область торговля транскрипции отдельных номеров оперы, балета, оперетты транспорт автомобильный транспорт водный транспорт воздушный транспорт городской транспорт железнодорожный транспорт трубопроводный трудовые династии трудовые ресурсы Тува Тувалу Тулская область тундра туризм Туркмения Турция Тюменская область
С		
Сальвадор Самарская область Сан-Томе и Принсипи Санкт-Петербург Саратовская область сатира сатирические куплеты Сахалинская область свадьбы Свердловская область		

Окончание таблицы Е.1

<p style="text-align: center;">У</p> <p>Уганда Узбекистан Украина Ульяновская область Урал Уругвай утопия уфология</p>	<p>химия хищные хоботные хореографическое искусство хоровая музыка хоровой коллектив художественная самодетельность художественное чтение</p>	<p>экология экономика. Методы хозяйствования экономика рыночная экономические связи экранизация экспедиции, путешествия энергетика энергетика ядерная эротика, секс эстетическое воспитание Эстония эстрадное искусство эстрадные литературные концерты этнография Эфиопия</p>
<p style="text-align: center;">Ф</p> <p>фермерство фестивали Фиджи физика физиология физкультура Филиппины филология философия фильмы для детей фильмы-сказки финансы Финляндия фольклор фольклорный ансамбль формы и организация труда при социализме формы собственности формы хозяйствования на земле фотография Франция</p>	<p style="text-align: center;">Ц</p> <p>цветы цирк</p> <p style="text-align: center;">Ч</p> <p>человек и природа Челябинская область Черное море Чехословакия Чечено-Ингушетия Чили Читинская область членистоногие Чувашия Чукотка</p>	<p style="text-align: center;">Ю</p> <p>ЮАР юбилей Югославия Южная Корея Южная Осетия юмор юмористические номера</p>
<p style="text-align: center;">Х</p> <p>Хабаровский край Хакасия</p>	<p style="text-align: center;">Ш</p> <p>шахматы Швейцария Швеция Шри-Ланка</p> <p style="text-align: center;">Э</p> <p>эзотерика Эквадор Экваториальная Гвинея</p>	<p style="text-align: center;">Я</p> <p>явления, не получившие научного объяснения языкознание Якутия Ямайка Ямал Япония Ярославская область</p>

**Приложение Ж
(обязательное)**

Классификатор стран мира

Данное приложение, относящееся к элементу 06 базового набора метаданных (см. приложение А), содержит коды для предоставления названий стран мира, содержащиеся в [18].

Таблица Ж.1

Наименование страны (территории)		Двухбуквенный код страны
краткое	полное	
АБХАЗИЯ	Республика Абхазия	AB
АВСТРАЛИЯ		AU
АВСТРИЯ	Австрийская Республика	AT
АЗЕРБАЙДЖАН	Республика Азербайджан	AZ
АЛБАНИЯ	Республика Албания	AL
АЛЖИР	Алжирская Народная Демократическая Республика	DZ
АМЕРИКАНСКОЕ САМОА		AS
АНГИЛЬЯ		AI
АНГОЛА	Республика Ангола	AO
АНДОРРА	Княжество Андорра	AD
АНТАРКТИДА		AQ
АНТИГУА И БАРБУДА		AG
АРГЕНТИНА	Аргентинская Республика	AR
АРМЕНИЯ	Республика Армения	AM
АРУБА		AW
АФГАНИСТАН	Переходное Исламское Государство Афганистан	AF
БАГАМЫ	Содружество Багамы	BS
БАНГЛАДЕШ	Народная Республика Бангладеш	BD
БАРБАДОС		BB
БАХРЕЙН	Королевство Бахрейн	BH
БЕЛАРУСЬ	Республика Беларусь	BY
БЕЛИЗ		BZ
БЕЛЬГИЯ	Королевство Бельгии	BE
БЕНИН	Республика Бенин	BJ
БЕРМУДЫ		BM
БОЛГАРИЯ	Республика Болгария	BG
БОЛИВИЯ, МНОГОНАЦИОНАЛЬНОЕ ГОСУДАРСТВО	Многонациональное Государство Боливия	BO

Продолжение таблицы Ж.1

Наименование страны (территории)		Двухбуквенный код страны
краткое	полное	
БОСНИЯ И ГЕРЦЕГОВИНА		BA
БОТСВАНА	Республика Ботсвана	BW
БРАЗИЛИЯ	Федеративная Республика Бразилия	BR
БРИТАНСКАЯ ТЕРРИТОРИЯ В ИНДИЙСКОМ ОКЕАНЕ		IO
БРУНЕЙ-ДАРУССАЛАМ		BN
БУРКИНА-ФАСО		BF
БУРУНДИ	Республика Бурунди	BI
БУТАН	Королевство Бутан	BT
ВАНУАТУ	Республика Вануату	VU
ВЕНГРИЯ	Венгерская Республика	HU
ВЕНЕСУЭЛА, БОЛИВАРИАНСКАЯ РЕСПУБЛИКА	Боливарианская Республика Венесуэла	VE
ВИРГИНСКИЕ ОСТРОВА, БРИТАНСКИЕ	Британские Виргинские острова	VG
ВИРГИНСКИЕ ОСТРОВА, США	Виргинские острова Соединенных Штатов	VI
ВЬЕТНАМ	Социалистическая Республика Вьетнам	VN
ГАБОН	Габонская Республика	GA
ГАИТИ	Республика Гаити	HT
ГАЙАНА	Республика Гайана	GY
ГАМБИЯ	Республика Гамбия	GM
ГАНА	Республика Гана	GH
ГВАДЕЛУПА		GP
ГВАТЕМАЛА	Республика Гватемала	GT
ГВИНЕЯ	Гвинейская Республика	GN
ГВИНЕЯ-БИСАУ	Республика Гвинея-Бисау	GW
ГЕРМАНИЯ	Федеративная Республика Германия	DE
ГЕРНСИ		GG
ГИБРАЛТАР		GI
ГОНДУРАС	Республика Гондурас	HN
ГОНКОНГ	Специальный административный регион Китая Гонконг	HK
ГРЕНАДА		GD
ГРЕНЛАНДИЯ		GL
ГРЕЦИЯ	Греческая Республика	GR
ГРУЗИЯ		GE

Продолжение таблицы Ж.1

Наименование страны (территории)		Двухбуквенный код страны
краткое	полное	
ГУАМ		GU
ДАНИЯ	Королевство Дания	DK
ДЖЕРСИ		JE
ДЖИБУТИ	Республика Джибути	DJ
ДОМИНИКА	Содружество Доминики	DM
ДОМИНИКАНСКАЯ РЕСПУБЛИКА		DO
ЕГИПЕТ	Арабская Республика Египет	EG
ЗАМБИЯ	Республика Замбия	ZM
ЗАПАДНАЯ САХАРА		EH
ЗИМБАБВЕ	Республика Зимбабве	ZW
ИЗРАИЛЬ	Государство Израиль	IL
ИНДИЯ	Республика Индия	IN
ИНДОНЕЗИЯ	Республика Индонезия	ID
ИОРДАНИЯ	Иорданское Хашимитское Королевство	JO
ИРАК	Республика Ирак	IQ
ИРАН, ИСЛАМСКАЯ РЕСПУБЛИКА	Исламская Республика Иран	IR
ИРЛАНДИЯ		IE
ИСЛАНДИЯ	Республика Исландия	IS
ИСПАНИЯ	Королевство Испания	ES
ИТАЛИЯ	Итальянская Республика	IT
ЙЕМЕН	Йеменская Республика	YE
КАБО-ВЕРДЕ	Республика Кабо-Верде	CV
КАЗАХСТАН	Республика Казахстан	KZ
КАМБОДЖА	Королевство Камбоджа	KH
КАМЕРУН	Республика Камерун	CM
КАНАДА		CA
КАТАР	Государство Катар	QA
КЕНИЯ	Республика Кения	KE
КИПР	Республика Кипр	CY
КИРГИЗИЯ	Киргизская Республика	KG
КИРИБАТИ	Республика Кирибати	KI
КИТАЙ	Китайская Народная Республика	CN
КОКОСОВЫЕ (КИЛИНГ) ОСТРОВА		CC
КОЛУМБИЯ	Республика Колумбия	CO

Продолжение таблицы Ж.1

Наименование страны (территории)		Двухбуквенный код страны
краткое	полное	
КОМОРЫ	Союз Коморы	KM
КОНГО	Республика Конго	CG
КОНГО, ДЕМОКРАТИЧЕСКАЯ РЕСПУБЛИКА		CD
КОРЕЯ, НАРОДНО-ДЕМОКРАТИЧЕСКАЯ РЕСПУБЛИКА	Корейская Народно-Демократическая Республика	KP
КОРЕЯ, РЕСПУБЛИКА	Республика Корея	KR
КОСТА-РИКА	Республика Коста-Рика	CR
КОТ Д'ИВУАР	Республика Кот д'Ивуар	CI
КУБА	Республика Куба	CU
КУВЕЙТ	Государство Кувейт	KW
ЛАОС	Лаосская Народно-Демократическая Республика	LA
ЛАТВИЯ	Латвийская Республика	LV
ЛЕСОТО	Королевство Лесото	LS
ЛИБЕРИЯ	Республика Либерия	LR
ЛИВАН	Ливанская Республика	LB
ЛИВИЯ	Ливийская Республика	LY
ЛИТВА	Литовская Республика	LT
ЛИХТЕНШТЕЙН	Княжество Лихтенштейн	LI
ЛЮКСЕМБУРГ	Великое Герцогство Люксембург	LU
МАВРИКИЙ	Республика Маврикий	MU
МАВРИТАНИЯ	Исламская Республика Мавритания	MR
МАДАГАСКАР	Республика Мадагаскар	MG
МАЙОТТА		YT
МАКАО	Специальный административный регион Китая Макао	MO
МАКЕДОНИЯ	Республика Македония	MK
МАЛАВИ	Республика Малави	MW
МАЛАЙЗИЯ		MY
МАЛИ	Республика Мали	ML
МАЛЫЕ ТИХООКЕАНСКИЕ ОТДАЛЕННЫЕ ОСТРОВА СОЕДИНЕННЫХ ШТАТОВ		UM
МАЛЬДИВЫ	Мальдивская Республика	MV
МАРТИНИКА		MQ
МАРШАЛЛОВЫ ОСТРОВА	Республика Маршалловы Острова	MH

Продолжение таблицы Ж.1

Наименование страны (территории)		Двухбуквенный код страны
краткое	полное	
МЕКСИКА	Мексиканские Соединенные Штаты	MX
МИКРОНЕЗИЯ, ФЕДЕРАТИВНЫЕ ШТАТЫ	Федеративные Штаты Микронезии	FM
МОЗАМБИК	Республика Мозамбик	MZ
МОЛДОВА, РЕСПУБЛИКА	Республика Молдова	MD
МОНАКО	Княжество Монако	MC
МОНГОЛИЯ		MN
МОНТСЕРАТ		MS
МЬЯНМА	Союз Мьянма	MM
НАМИБИЯ	Республика Намибия	NA
НАУРУ	Республика Науру	NR
НЕПАЛ	Федеративная Демократическая Республика Непал	NP
НИГЕР	Республика Нигер	NE
НИГЕРИЯ	Федеративная Республика Нигерия	NG
НИДЕРЛАНДСКИЕ АНТИЛЫ		AN
НИДЕРЛАНДЫ	Королевство Нидерландов	NL
НИКАРАГУА	Республика Никарагуа	NI
НИУЭ	Республика Ниуэ	NU
НОВАЯ ЗЕЛАНДИЯ		NZ
НОВАЯ КАЛЕДОНИЯ		NC
НОРВЕГИЯ	Королевство Норвегия	NO
ОБЪЕДИНЕННЫЕ АРАБСКИЕ ЭМИРАТЫ		AE
ОМАН	Султанат Оман	OM
ОСТРОВА КАЙМАН		KY
ОСТРОВА КУКА		CK
ОСТРОВА ТЕРКС И КАЙКОС		TC
ОСТРОВ БУВЕ		BV
ОСТРОВ МЭН		IM
ОСТРОВ НОРФОЛК		NF
ОСТРОВ РОЖДЕСТВА		CX
ОСТРОВ ХЕРД И ОСТРОВА МАКДОНАЛД		HM
ПАКИСТАН	Исламская Республика Пакистан	PK
ПАЛАУ	Республика Палау	PW

Продолжение таблицы Ж.1

Наименование страны (территории)		Двухбуквенный код страны
краткое	полное	
ПАЛЕСТИНСКАЯ ТЕРРИТОРИЯ, ОККУПИРОВАННАЯ	Государство Палестина	PS
ПАНАМА	Республика Панама	PA
ПАПСКИЙ ПРЕСТОЛ (ГОСУДАРСТВО — ГОРОД ВАТИКАН)		VA
ПАПУА — НОВАЯ ГВИНЕЯ		PG
ПАРАГВАЙ	Республика Парагвай	PY
ПЕРУ	Республика Перу	PE
ПИТКЕРН		PN
ПОЛЬША	Республика Польша	PL
ПОРТУГАЛИЯ	Португальская Республика	PT
ПУЭРТО-РИКО		PR
РЕЮНЬОН		RE
РОССИЯ	Российская Федерация	RU
РУАНДА	Руандийская Республика	RW
РУМЫНИЯ		RO
САМОА		WS
САН-МАРИНО	Республика Сан-Марино	SM
САН-ТОМЕ И ПРИНСИПИ	Демократическая Республика Сан-Томе и Принсипи	ST
САУДОВСКАЯ АРАВИЯ	Королевство Саудовская Аравия	SA
СВАЗИЛЕНД	Королевство Свазиленд	SZ
СВЯТАЯ ЕЛЕНА		SH
СЕВЕРНЫЕ МАРИАНСКИЕ ОСТРОВА	Содружество Северных Марианских островов	MP
СЕЙШЕЛЫ	Республика Сейшелы	SC
СЕН-БАРТЕЛЕМИ		BL
СЕН-МАРТЕН		MF
СЕНЕГАЛ	Республика Сенегал	SN
СЕНТ-ВИНСЕНТ И ГРЕНАДИНЫ		VC
СЕНТ-КИТС И НЕВИС		KN
СЕНТ-ЛЮСИЯ		LC
СЕНТ-ПЬЕР И МИКЕЛОН		PM
СЕРБИЯ	Республика Сербия	RS
СИНГАПУР	Республика Сингапур	SG
СИРИЙСКАЯ АРАБСКАЯ РЕСПУБЛИКА		SY
СЛОВАКИЯ	Словацкая Республика	SK

Продолжение таблицы Ж.1

Наименование страны (территории)		Двухбуквенный код страны
краткое	полное	
СЛОВЕНИЯ	Республика Словения	SI
СОЕДИНЕННОЕ КОРОЛЕВСТВО	Соединенное Королевство Великобритании и Северной Ирландии	GB
СОЕДИНЕННЫЕ ШТАТЫ	Соединенные Штаты Америки	US
СОЛОМОНОВЫ ОСТРОВА		SB
СОМАЛИ	Сомалийская Республика	SO
СУДАН	Республика Судан	SD
СУРИНАМ	Республика Суринам	SR
СЬЕРРА-ЛЕОНЕ	Республика Сьерра-Леоне	SL
ТАДЖИКИСТАН	Республика Таджикистан	TJ
ТАИЛАНД	Королевство Таиланд	TH
ТАЙВАНЬ (КИТАЙ)		TW
ТАНЗАНИЯ, ОБЪЕДИНЕННАЯ РЕСПУБЛИКА	Объединенная Республика Танзания	TZ
ТИМОР-ЛЕСТЕ	Демократическая Республика Тимор-Лесте	TL
ТОГО	Тоголезская Республика	TG
ТОКЕЛАУ		TK
ТОНГА	Королевство Тонга	TO
ТРИНИДАД И ТОБАГО	Республика Тринидад и Тобаго	TT
ТУВАЛУ		TV
ТУНИС	Тунисская Республика	TN
ТУРКМЕНИЯ	Туркменистан	TM
ТУРЦИЯ	Турецкая Республика	TR
УГАНДА	Республика Уганда	UG
УЗБЕКИСТАН	Республика Узбекистан	UZ
УКРАИНА		UA
УОЛЛИС И ФУТУНА		WF
УРУГВАЙ	Восточная Республика Уругвай	UY
ФАРЕРСКИЕ ОСТРОВА		FO
ФИДЖИ	Республика Островов Фиджи	FJ
ФИЛИППИНЫ	Республика Филиппины	PH
ФИНЛЯНДИЯ	Финляндская Республика	FI
ФОЛКЛЕНДСКИЕ ОСТРОВА (МАЛЬВИНСКИЕ)		FK
ФРАНЦИЯ	Французская Республика	FR
ФРАНЦУЗСКАЯ ГВИАНА		GF

Окончание таблицы Ж.1

Наименование страны (территории)		Двухбуквенный код страны
краткое	полное	
ФРАНЦУЗСКАЯ ПОЛИНЕЗИЯ		PF
ФРАНЦУЗСКИЕ ЮЖНЫЕ ТЕРРИТОРИИ		TF
ХОРВАТИЯ	Республика Хорватия	HR
ЦЕНТРАЛЬНО-АФРИКАНСКАЯ РЕСПУБЛИКА		CF
ЧАД	Республика Чад	TD
ЧЕРНОГОРИЯ		ME
ЧЕШСКАЯ РЕСПУБЛИКА		CZ
ЧИЛИ	Республика Чили	CL
ШВЕЙЦАРИЯ	Швейцарская Конфедерация	CH
ШВЕЦИЯ	Королевство Швеция	SE
ШПИЦБЕРГЕН И ЯН МАЙЕН		SJ
ШРИ-ЛАНКА	Демократическая Социалистическая Республика Шри-Ланка	LK
ЭКВАДОР	Республика Эквадор	EC
ЭКВАТОРИАЛЬНАЯ ГВИНЕЯ	Республика Экваториальная Гвинея	GQ
ЭЛАНДСКИЕ ОСТРОВА		AX
ЭЛЬ-САЛЬВАДОР	Республика Эль-Сальвадор	SV
ЭРИТРЕЯ		ER
ЭСТОНИЯ	Эстонская Республика	EE
ЭФИОПИЯ	Федеративная Демократическая Республика Эфиопия	ET
ЮЖНАЯ АФРИКА	Южно-Африканская Республика	ZA
ЮЖНАЯ ДЖОРДЖИЯ И ЮЖНЫЕ САНДИЧЕВЫ ОСТРОВА		GS
ЮЖНАЯ ОСЕТИЯ	Республика Южная Осетия	OS
ЯМАЙКА		JM
ЯПОНИЯ		JP

**Приложение И
(рекомендуемое)**

Целевая аудитория телерадиопрограмм

Данное приложение, относящееся к элементу 06 базового набора метаданных (см. приложение А), содержит классификатор целевых групп населения, который рекомендуется к использованию телерадиокомпаниям и другим службам производства и распространения контента при описании экземпляров телерадиопродукции, поступающих в архивные фонды для последующего хранения и обмена.

Таблица И.1

Наименование целевых групп	Направленность целевых групп	Обозначение целевой группы
Широкая зрительская аудитория	Программы, не имеющие четких возрастных, гендерных и/или профессиональных ориентиров	Ц1
Возрастные группы	—	Ц2
	Дети младшего возраста (примерно от 3 до 5 лет)	Ц2.1
	Дети от 6 до 12 лет	Ц2.2
	Тинейджеры (от 13 до 19 лет)	Ц2.3
	Молодежь (примерно от 20 до 34 лет)	Ц2.4
	Среднее поколение (от 35 до 50 лет)	Ц2.5
	Старшее поколение (от 50 лет и старше)	Ц2.6
	Другое	Ц2.7
Гендерные группы	—	Ц3
	Программы для юношей	Ц3.1
	Программы для мужчин	Ц3.2
	Программы для девушек	Ц3.3
	Программы для женщин	Ц3.4
	Программы для пенсионеров	Ц3.5
	Другое	Ц3.6
Группы по интересам	—	Ц4
	Программы для любителей спорта	Ц4.1
	Программы для автомобилистов	Ц4.2
	Программы для садоводов	Ц4.3
	Программы для туристов	Ц4.4
	Программы для любителей классической музыки	Ц4.5
	Программы для любителей джаза	Ц4.6
	Другое	Ц4.7

**Приложение К
(обязательное)**

Классификатор кодов языков

Данное приложение, относящееся к элементу 10 базового набора метаданных (см. приложение А), содержит двухбуквенные коды мировых языков, соответствующие ГОСТ 7.75 и [19].

Таблица К.1

Наименование языка	Код языка	Наименование языка	Код языка
абхазский	ab	ирландский	ga
азербайджанский	az	исландский	is
албанский	sq	испанский	es
амхарский	am	итальянский	it
английский	en	казахский	kk
арабский	ar	каталонский	ca
армянский	hy	кечуа	qu
африкаанс	af	киргизский	ky
белорусский	be	китайский	zh
бенгальский	bn	корейский	ko
бирманский	my	коса	xh
бислама	bi	курдский	ku
болгарский	bg	кхмерский	km
боснийский	bs	лаосский	lo
букмол	nb	латышский	lv
венгерский	hu	лингала	ln
венда	ve	литовский	lt
волоф	wo	люксембургский	lb
вьетнамский	vi	македонский	mk
гренландский	kl	малагасийский	mg
греческий	el	малайский	ms
грузинский	ka	мальтийский	mt
гуарани	gn	маори	mi
датский	da	маршалльский	mh
дзонг-кэ	dz	молдавский	mo
дивехи	dv	монгольский	mn
зулу	zu	мэнский	gv
иврит	he	науруанский	na
индонезийский	id	немецкий	de

Окончание таблицы К.1

Наименование языка	Код языка	Наименование языка	Код языка
непальский	ne	тайский	th
нидерландский	nl	тагальский	tl
норвежский	no	тамильский	ta
ньянджа	ny	тигринья	ti
нюнорск	nn	тонганский	to
осетинский	os	тсвана	tn
персидский	fa	тсонга	ts
польский	pl	турецкий	tr
португальский	pt	туркменский	tk
пушту	ps	узбекский	uz
романшский	rm	украинский	uk
руанда	rw	урду	ur
румынский	ro	фарерский	fo
рунди	rn	фиджийский	fj
русский	ru	финский	fi
самоанский	sm	французский	fr
санго	sg	хинди	hi
свати	ss	хири-моту	ho
северный ндебеле	nd	хорватский	hr
сербский	sr	чаморро	ch
сесото	st	чешский	cs
сингальский	si	шведский	sv
словацкий	sk	эсператно	eo
словенский	sl	эстонский	et
сомалийский	so	южный ндебеле	nr
суахили	sw	японский	ja
таджикский	tg		

Приложение Л
(рекомендуемое)

Категории телерадиопрограмм

Данное приложение, относящееся к элементу 11 базового набора метаданных (см. приложение А), включает в себя категории, подразделяемые на рубрики (отдельно для радиопрограмм и для телепрограмм), которые приведены с целью систематизации телерадиопрограмм с точки зрения их формальной структуры и вне зависимости от их содержания. Приложение рекомендуется к использованию телерадиокомпаниям и другим службам производства и распространения контента при описании экземпляров телерадиопродукции, поступающих в архивные фонды для последующего хранения и обмена.

Таблица Л.1 — Категории телепрограмм

Наименование категории телепрограмм	Наименование подкатегории телепрограмм	Комментарий	Обозначение категории
Документальная запись	—		T1
	Архивная запись	—	T1.1
	Беседа	—	T1.2
	Воспоминание	—	T1.3
	Выступление	—	T1.4
	Заседание	—	T1.5
	Интервью	—	T1.6
	Новости	—	T1.7
	Репортаж	—	T1.8
	Сообщение	—	T1.9
	Спортивное соревнование	—	T1.10
	Трансляция	—	T1.11
	Хроника	—	T1.12
Другое	—	T1.13	
Информационная программа	—		T2
	Новости	—	T2.1
	Информационно-аналитическая программа	—	T2.2
	Другое	—	T2.3
Фильм	—		T3
	Документальный фильм	—	T3.1
	—	Фильм-монография	T3.1.1
	—	Фильм-портрет	T3.1.2
	—	Творческий портрет	T3.1.3
	—	Учебно-образовательный	T3.1.4
	—	Историко-биографический	T3.1.5

Продолжение таблицы Л.1

Наименование категории телепрограмм	Наименование подкатегории телепрограмм	Комментарий	Обозначение категории
Фильм	—	Историческая эпопея	T3.1.6
	—	Видовой	T3.1.7
	—	Этнографический	T3.1.8
	—	Другое	T3.1.9
	Научно-популярный фильм	—	T3.2
	Художественно-публицистический фильм	—	T3.3
	Художественный фильм	—	T3.4
	—	Биографический	T3.4.1
	—	Детский	T3.4.2
	—	Детектив	T3.4.3
	—	Драма	T3.4.4
	—	Исторический	T3.4.5
	—	Комедия	T3.4.6
	—	Мелодрама	T3.4.7
	—	Приключения	T3.4.8
	—	Сказка	T3.4.9
	—	Фантастика	T3.4.10
	—	Экранизация	T3.4.11
	—	Другое	T3.4.12
	Фильм-спектакль	—	T3.5
	Фильм-опера	—	T3.6
	Фильм-балет	—	T3.7
	Мультипликационный фильм	—	T3.8
	—	Для детей	T3.8.1
	—	Для взрослых	T3.8.2
	—	Микромультфильм	T3.8.3
	—	Другое	T3.8.4
Другое	—	T3.9	
Телесериал	—	T4	
Спектакль	—	T5	
	Телевизионный спектакль	—	T5.1
	Другое	—	T5.2

Продолжение таблицы Л.1

Наименование категории телепрограмм	Наименование подкатегории телепрограмм	Комментарий	Обозначение категории
Музыкальный спектакль	—		T6
	Оперетта	—	T6.1
	Рок-опера	—	T6.2
	Мюзикл	—	T6.3
	Другое	—	T6.4
Цирковое представление	—		T7
Передача/ программа	—		T8
	Документальная	—	T8.1
	Спортивная	—	T8.2
	Образовательная	—	T8.3
	Публицистическая	—	T8.4
	Научно-познавательная	—	T8.5
	Правовая	—	T8.6
	Социальная	—	T8.7
	Литературная	—	T8.8
	Искусствоведческая	—	T8.9
	Музыкальная	—	T8.10
	Развлекательная	—	T8.11
	Религиозная	—	T8.12
	Консультационная	—	T8.13
	Медицинская	—	T8.14
	Семейная	—	T8.15
	Детская	—	T8.16
Другое	—	T8.17	
Тележурнал	—		T9
	Документальный	—	T9.1
	Литературный	—	T9.2
	Детский	—	T9.3
	Другое	—	T9.4
Концертная программа	—		T10
	Студийный концерт	—	T10.1
	—	Авторский концерт	T10.1.1
	—	Джазовый концерт	T10.1.2
	—	Праздничный концерт	T10.1.3

Продолжение таблицы Л.1

Наименование категории телепрограмм	Наименование подкатегории телепрограмм	Комментарий	Обозначение категории
Концертная программа	—	Рок-концерт	T10.1.4
	—	Симфонический концерт	T10.1.5
	—	Фольклорный концерт	T10.1.6
	—	Эстрадно-юмористическая программа	T10.1.7
	—	Эстрадный концерт	T10.1.8
	—	Юмористическая программа	T10.1.9
	—	Концерт художественной самодеятельности	T10.1.10
	—	Другое	T10.1.11
	Трансляционный концерт	—	T10.2
	—	Авторский концерт	T10.2.1
	—	Джазовый концерт	T10.2.2
	—	Праздничный концерт	T10.2.3
	—	Рок-концерт	T10.2.4
	—	Симфонический концерт	T10.2.5
	—	Фольклорный концерт	T10.2.6
	—	Эстрадно-юмористическая программа	T10.2.7
	—	Эстрадный концерт	T10.2.8
	—	Юмористическая программа	T10.2.9
	—	Концерт художественной самодеятельности	T10.2.10
	—	Другое	T10.2.11
Другое	—	T10.3	
Цикловая передача/ программа	—	—	T11
Игра-викторина	—	—	T12
Лотерея	—	—	T13
Телевизионное шоу	—	—	T14
	Ток-шоу	—	T14.1
	Скетч-шоу	—	T14.2
	Танцевальное шоу	—	T14.3
	Другое	—	T14.4
Клип	—	—	T15

Продолжение таблицы Л.1

Наименование категории телепрограмм	Наименование подкатегории телепрограмм	Комментарий	Обозначение категории
Документальная запись	—		P1
	Архивная запись	—	P1.1
	Беседа	—	P1.2
	Воспоминание	—	P1.3
	Выступление	—	P1.4
	Интервью	—	P1.5
	Новости	—	P1.6
	Позывные	—	P1.7
	Репортаж	—	P1.8
	Сообщение	—	P1.9
	Трансляция	—	P1.10
	Хроника	—	P1.11
Другое	—	P1.12	
Концерты по трансляции	—		P2
	Концерты по трансляции	Указываются место, дата, время	P2.1
	Другое	—	P2.2
Литературное чтение	—		P3
	Басня	—	P3.1
	Баллада	—	P3.2
	Былина	—	P3.3
	Газель	—	P3.4
	Водевиль	—	P3.5
	Главы из книги	—	P3.6
	Драма	—	P3.7
	Инсценированные страницы книги	—	P3.8
	Интермедия	—	P3.9
	Комедия	—	P3.10
	Литературная статья	—	P3.11
	Миниатюра	—	P3.12
	Музыкальная сказка	—	P3.13
	Новелла	—	P3.14
	Ода	—	P3.15
Очерк	—	P3.16	

Продолжение таблицы Л.1

Наименование категории телепрограмм	Наименование подкатегории телепрограмм	Комментарий	Обозначение категории
Литературное чтение	Плач	Один из древних литературных жанров, характеризующийся лирико-драматической импровизацией на темы несчастий, смерти и т. п. Может оформляться как в стихах, так и в прозе	P3.17
	Повесть	—	P3.18
	Поэма	—	P3.19
	Пьеса	—	P3.20
	Рассказ	—	P3.21
	Роман	—	P3.22
	Роман в стихах	—	P3.23
	Руны	Эпические песни карелов и финнов, а также песни разных жанров у народов прибалтийско-финской языковой группы	P3.24
	Сказ	—	P3.25
	Сказка	—	P3.26
	Сонет	—	P3.27
	Стихотворение	Стихи, цикл стихов	P3.28
	Трагедия	—	P3.29
	Фельетон	—	P3.30
	Эпос	—	P3.31
	Эпиграмма	—	P3.32
	Эссе	—	P3.33
	Другое	—	P3.34
Передача/ программа	—	—	P4
	Литературная	—	P4.4.1
	Литературно-музыкальная	—	P4.4.2
	Музыкальная	—	P4.4.3
	Музыкально-литературная	—	P4.4.4
	Детская	—	P4.4.5
	Документальная	—	P4.4.6
	Радиокomпозиция	—	P4.4.7
	Другое	—	P4.4.8

Продолжение таблицы Л.1

Наименование категории телепрограмм	Наименование подкатегории телепрограмм	Комментарий	Обозначение категории
Радиожурнал	—		P5
	Документальный	—	P5.1
	Литературный	—	P5.2
	Детский	—	P5.3
	Другое	—	P5.4
Спектакль	—		P6
	Театральный спектакль	—	P6.1
	Радиоспектакль	—	P6.2
	Радиопостановка	—	P6.3
	Радиопьеса	—	P6.4
	Радиокомпозиция спектакля	—	P6.5
	Другое	—	P6.6
Симфоническая музыка	Все сочинения для симфонического оркестра		P7
	Симфония	—	P7.1
	Симфония с хоровыми эпизодами	—	P7.2
	Симфоническая сюита	—	P7.3
	Симфоническая поэма	—	P7.4
	Симфоническая картина	—	P7.5
	Симфониетта	—	P7.6
	Симфонические танцы	—	P7.7
	Концерт для симфонического оркестра	—	P7.8
	Концертная увертюра	—	P7.9
	Увертюра-фантазия	—	P7.10
	Концерт для солирующих инструментов с симфоническим оркестром	—	P7.11
	Фантазия	—	P7.12
	Каприччио	—	P7.13
	Скерцо	—	P7.14
	Рапсодия	—	P7.15
	Концертино	—	P7.16
	Прелюдия	—	P7.17
Вариации	—	P7.18	

Продолжение таблицы Л.1

Наименование категории телепрограмм	Наименование подкатегории телепрограмм	Комментарий	Обозначение категории
Симфоническая музыка	Марш	—	P7.19
	Полонез	—	P7.20
	Другое	—	P7.21
Камерная музыка	Инструментальные произведения различного содержания и формы, предназначенные для сольного или ансамблевого исполнения. Все сочинения для камерных (струнных) оркестров. Переложения для камерных составов		P8
	Соната	—	P8.1
	Сонатина	—	P8.2
	Ансамбли	—	P8.3
	—	Дуэт	P8.3.1
	—	Трио	P8.3.2
	—	Квартет	P8.3.3
	—	Квинтет	P8.3.4
	—	Секстет	P8.3.5
	—	Септет	P8.3.6
	—	Октет	P8.3.7
	—	Нонет	P8.3.8
	—	Другое	P8.3.9
	Инструментальные пьесы	—	P8.4
	—	Прелюдия	P8.4.1
	—	Фантазия	P8.4.2
	—	Парафраз	P8.4.3
	—	Экспромт	P8.4.4
	—	Рапсодия	P8.4.5
	—	Музыкальный момент	P8.4.6
—	Концертино	P8.4.7	
—	Этюд	P8.4.8	
—	Каприччио	P8.4.9	
—	Токката	P8.4.10	
—	Скерцо	P8.4.11	
—	Юмореска	P8.4.12	
—	Баллада	P8.4.13	
—	Новеллетта	P8.4.14	
—	Песня без слов	P8.4.15	
—	Баркарола	P8.4.16	

Продолжение таблицы Л.1

Наименование категории телепрограмм	Наименование подкатегории телепрограмм	Комментарий	Обозначение категории
Камерная музыка	—	Серенада	P8.4.17
	—	Ноктюрн	P8.4.18
	—	Марш	P8.4.19
	—	Вальс	P8.4.20
	—	Полька	P8.4.21
	—	Полонез	P8.4.22
	—	Мазурка	P8.4.23
	—	Рондо	P8.4.24
	—	Мелодия	P8.4.25
	—	Другое	P8.4.26
	Другое	—	P8.5
Легкая инструментальная музыка	Сочинения для эстрадных оркестров и ансамблей — с солистами-инструменталистами и с вокалом без слов		P9
	Пьеса	—	P9.1
	Фантазия	—	P9.2
	Попурри	—	P9.3
	Парафраз	—	P9.4
	Классический джаз	—	P9.5
	Спиричуэлс (Спиричуэл)	В основе — невольничьи песни негров американского Юга. Оказали влияние на зарождение, формирование и развитие джаза	P9.6
	Диксиленд	—	P9.7
	Свинг и его разновидности	Разновидность оркестрового джаза	P9.8
	Симфоджаз	—	P9.9
	Другое	—	P9.10
Музыка для духовых оркестров	Все сочинения, написанные для исполнения духовыми оркестрами. Переложения для духовых оркестров		P10
Танцевальная музыка	Сочинения танцевального характера, без пения, в исполнении эстрадных оркестров, ансамблей, духовых оркестров, оркестров народных инструментов и проч.		P11
	Аллеманда	Инструментальный танец эпохи Барокко, стандартная составляющая сюиты (см. P7.3)	P11.1
	Менуэт	—	P11.2
	Гавот	—	P11.3
	Сарабанда	—	P11.4
	Жига	—	P11.5

Продолжение таблицы Л.1

Наименование категории телепрограмм	Наименование подкатегории телепрограмм	Комментарий	Обозначение категории
Танцевальная музыка	Куранта	—	P11.6
	Тарантелла	—	P11.7
	Вальс	—	P11.8
	Танго	—	P11.9
	Полька	—	P11.10
	Краковяк	—	P11.11
	Полонез	—	P11.12
	Мазурка	—	P11.13
	Румба	—	P11.14
	Самба	—	P11.15
	Другое	—	P11.16
Музыка для народных инструментов	Авторские сочинения и народная музыка для народных инструментов и оркестров. Переложения для них		P12
Музыкальные заставки	—		P13
	Заставки	—	P13.1
	Позывные	—	P13.2
	Фанфары	—	P13.3
	Другое	—	P13.4
Вокально-симфоническая музыка	Произведения крупной формы для хора, певцов-солистов и симфонического оркестра, части и фрагменты из них		P14
	Оратория	—	P14.1
	Кантата	—	P14.2
	Месса	—	P14.3
	Реквием	—	P14.4
	Ода	—	P14.5
	Поэма	—	P14.6
	Другое	—	P14.7
Камерно-вокальная музыка	Сочинения малых форм, в том числе циклы для голоса в инструментальном сопровождении		P15
	Песня	—	P15.1
	Романс	—	P15.2
	Баллада	—	P15.3
	Элегия	—	P15.4
	Колыбельная	—	P15.5
	Баркарола	—	P15.6
	Серенада	—	P15.7

Продолжение таблицы Л.1

Наименование категории телепрограмм	Наименование подкатегории телепрограмм	Комментарий	Обозначение категории
Камерно-вокальная музыка	Застольная	—	P15.8
	Болеро	—	P15.9
	Канцона	—	P15.10
	Другое	—	P15.11
Хоровая музыка	Авторские произведения малых форм, в т. ч. циклы		P16
	Для хора без сопровождения	—	P16.1
	В инструментальном сопровождении	—	P16.2
	Переложение для хора	—	P16.3
	Канты	—	P16.4
	Другое	—	P16.5
Духовная музыка	—		P17
	Православная	—	P17.1
	Католическая	—	P17.2
	Псалмы	—	P17.3
	Стихиры	—	P17.4
	Другое	—	P17.5
Песни народов России и зарубежных стран	В том числе самобытного характера		P18
	Народные песни	Песни, исполняемые в инструментальном сопровождении и без сопровождения	P18.1
	Частушки, припевки	—	P18.2
	Народные песни	Песни, созданные на авторские тексты	P18.3
	Обрядовые песни	В том числе свадебный плач	P18.4
	Песня-танец	—	P18.5
	Инструментальный вариант песни	—	P18.6
	Другое	—	P18.7
Гимны	—		P19

Окончание таблицы Л.1

Наименование категории телепрограмм	Наименование подкатегории телепрограмм	Комментарий	Обозначение категории
Авторские песни	Популярные сочинения для массового, сольного, ансамблевого и хорового исполнения в различном сопровождении		P20
	Песни различной тематики	—	P20.1
	Песни, объединенные в авторские циклы	—	P20.2
	Песни из кинофильмов, телефильмов и мультфильмов	—	P20.3
	Песни из драматических спектаклей	—	P20.4
	Песни из радиопередач и радиопостановок	—	P20.5
	Инструментальный вариант песни	—	P20.6
	Другое	—	P20.7
Музыкально-сценическое искусство	—		P21
	Опера	Все сочинения, относящиеся к подкатегории оперы: музыкальная драма, лирическая трагедия, лирические сцены, опера-буфф, опера-балет и пр. Все виды завершенных фрагментов или номеров, входящих в оперу, в т. ч. балетные сцены	P21.1
	Балет	Все виды полных балетных спектаклей, завершенных фрагментов или номеров, входящих в балет	P21.2
	Оперетта	Все виды оперетт, включая мюзикл, все виды завершенных фрагментов или номеров, входящих в оперетту	P21.3
	Другое	—	P21.4

Приложение М
(рекомендуемое)

Типы телерадиопрограмм

Данное приложение, относящееся к элементу 11 базового набора метаданных (см. приложение А), содержит классификатор основных типов телерадиопрограмм, соответствующий [20]. Приложение рекомендуется к использованию телерадиокомпаниям и другим службам производства и распространения контента при описании экземпляров телерадиопродукции, поступающих в архивные фонды для последующего хранения и обмена.

Таблица М.1

Наименование типа программы	Описание типа программ	Комментарий	Обозначение типа
Информационные	Программы, предназначенные для информирования о текущих событиях, явлениях и фактах, современных теориях и прогнозах или предоставления информации справочно-разъяснительного и рекомендательного характера	Новости, ежедневная информационная программа, не содержащая авторской оценки, ежедневные новости о событиях в стране и мире без аналитических комментариев	M1
Информационно-аналитические	Программы, основанные на политическом анализе прошедших и текущих событий и содержащие авторскую оценку с комментариями и мнениями экспертов	«Сегодня. Итоговая программа», «Вести недели», «Постскриптум», «Воскресное «Время»	M2
Информационно-развлекательные	Программы, предназначенные, в первую очередь, для информирования, но несущие значительные элементы развлекательного характера, основанные на освещении неполитических событий	«Времечко»	M3
Развлекательные	Программы, предназначенные, в первую очередь, для отдыха, направленные на доставление удовольствия и/или эстетического наслаждения	«Ты не поверишь», «Давай поженимся!»	M4
Развлекательные программы: «образ жизни»	Цикловые программы, отвечающие международной классификации «factuals» и рассказывающие о стиле и образе жизни	«Города и веси», «Образ жизни»	M4.1
Развлекательные программы: «юмор»	Цикловые программы (анимационные программы, студийные или снятые на природе, комедийные сериалы), которые объединяет желание рассмешить аудиторию посредством сатиры, эксцентрики или авторской иронии	«Жестокие игры», «Пусть говорят»	M4.2
Юмористические	Все юмористические и сатирические передачи независимо от формата телепозказа (включая КВН)	«Большая разница», «Смеяться разрешается», «6 кадров», «Юрмала-2010», «Комеди Клуб»	M4.3
Игры-викторины	Телевизионные игры, интеллектуальные викторины, розыгрыши призов. Различные передачи данного формата, не являющиеся юмористическими или кулинарным шоу	«Слабов звено», «Своя игра», «Кто хочет стать миллионером?», «Поле чудес», «Десять миллионов»	M4.4

Окончание таблицы М.1

Наименование типа программ	Описание типа программ	Комментария	Обозначение типа
Развлекательно-информационные	Программы, предназначенные, в первую очередь, для развлечения, но несущие значительные информационные элементы	«Прожекторпэриксилтон»	М5
Программы, несущие функции просвещения и образования	Программы, направленные на повышение образовательного и познавательного уровня зрителей, а также содержащие дополнительные социально-значимые и социально-активизирующие составляющие	«Непутевые заметки», «Линия жизни», «Мировые сокровища культуры»	М6
Консультационные	Программы, целью которых является предоставление полезных сведений для зрителей по вопросам, представляющим интерес для них лично. В частности, цены и качество потребительских товаров, финансовые вопросы, вопросы здоровья или (для отдельных адресных групп) информация о погоде и о ситуации на дорогах	«Контрольная закупка», «Выход есть!», «История всероссийского обмана», «Развод по-русски. Диеты-убийцы»	М6.1
Развивающие	Программы, направленные на углубление знаний в вопросах общего, неактуального характера с изложением материала, как в дидактической, так и в недидактической форме. Программы религиозно-проповеднического толка. Содержание развивающей программы должно представлять длительный интерес, т.е. программа, показанная повторно год спустя, не потеряет свою актуальность	Кинопутешествия, военная хроника, образовательные программы, программы религиозного содержания, «Отечественное стрелковое оружие»	М6.2
Общеразвивающие	Программы, направленные, в первую очередь, на углубление знаний в вопросах общего (неактуального) характера с изложением материала в недидактической форме	«Финансовый ликбез», «Дела семейные с Еленой Дмитриевой»	М6.3
Образовательные	Программы, направленные, в первую очередь, на углубление знаний в вопросах общего (неактуального) характера с изложением материала в явно выраженной дидактической форме	Языковые курсы, программы открытых университетов, «Academia»	М6.4
Духовно развивающие	Программы, основанные на различных религиозных верованиях или носящие характер религиозного наставления	«Слово пастыря»	М6.5
Социально-активизирующие	Программы, направленные на вовлечение людей в общественно-социальную деятельность	Сбор средств, благотворительность, общественно полезные дела и т. п., «Жди меня»	М6.6

**Приложение Н
(рекомендуемое)**

Пример представления метаданных в формате XML

Данное приложение иллюстрирует правила синтаксиса метаязыка XML [7], рекомендуемого для использования при описании аудиовизуального контента в соответствии с требованиями, изложенными в 6.2.1 и 6.3.2 настоящего стандарта.

```
<?xml version="1.0" encoding="utf-8"?>
<ebuCore:ebuCoreMain xmlns:ebuCore="urn:ebu:metadata-schema:ebuCore_2010"
xmlns:xsi="http://www.w3.org/2001/XMLSchema-instance"
xsi:schemaLocation="urn:ebu:metadata-schema:ebuCore_2010
file:///D:/Downloads/egtaMETA_20100820/EBU_CORE_20100820.xsd"
documentId="NMTOKEN" xmlns:N1="http://purl.org/dc/elements/1.1/">
<ebuCore:coreMetadata>
  <ebuCore:title>В победном зареве салюта</ebuCore:title>
  <ebuCore:creator>
    <ebuCore:contactDetails note="Указываются: режиссер, автор, композитор,
исполнитель и т. д.">
      <ebuCore:name>
        <ebuCore:firstName>А.</ebuCore:firstName>
        <ebuCore:lastName>Чайковский </ebuCore:lastName>
      </ebuCore:name>
    </ebuCore:contactDetails>
    <ebuCore:role typeLabel="Имя роли" typeDefinition="Автор"/>
  </ebuCore:creator>
  <ebuCore:subject note="Ключевые слова">Война</ebuCore:subject>
  <ebuCore:description typeLabel="Описание" typeDefinition="Аннотация"
note="string">Ледовая фантазия на музыку песен военных лет, посвященная 40- летию Победы. Постановка
Т.Тарасовой и Е.Чайковской. Исполняет ансамбль «Все звезды»: заслуженные мастера спорта СССР, масте-
ра спорта международного класса, чемпионы СССР, мира и Европы И.Воробьева, И.Лисовский, Е.Васюкова,
И.Завозин, Н.Карамышева, Р.Синицын, И.Волянская, В.Спиридонов, Ю.Овчинников. Художественный руко-
водитель — заслуженный мастер спорта СССР, мастер спорта международного класса И.Бобрин.
</ebuCore:description>
  <ebuCore:contributor>
    <ebuCore:organisationDetails note="Содействующий">
      <ebuCore:organisationName>т/о «Экран»</ebuCore:organisationName>
    </ebuCore:organisationDetails>
  </ebuCore:contributor>
  <ebuCore:date>
    <ebuCore:created>1985</ebuCore:created>
    <ebuCore:issued/>
    <ebuCore:modified/>
  </ebuCore:date>
  <ebuCore:type note="Категория">фильм-концерт</ebuCore:objectType/>
</ebuCore:type>
<ebuCore:format>Технические параметры записи
  <ebuCore:videoFormat>
    <ebuCore:videoFormatVideoTrack/>
  </ebuCore:videoFormat>
```

```

    <ebucore:audioFormat>
    <ebucore:audioFormatVideoTrack/>
  </ebucore:audioFormat>
  <ebucore:start/>00:00:00
  <ebucore:duration/>0:36:47
  <ebucore:captioningFormat/>
  <ebucore:signingFormat/>
  <ebucore:technicalAttributeString/>
  <ebucore:technicalAttributeInteger/>
  <ebucore:technicalAttributeFloat/>
  <ebucore:technicalAttributeFlag/>
</ebucore:format>
<ebucore:identifier attributor="Инвентарный номер" note="Источник присвоения идентификатора"
>0001331819</ebucore:identifier>
<ebucore:language note="Язык">ru</ebucore:language>
<ebucore:relation note="Отношение">
  <ebucore:relationIdentifier attributor="Идентификатор основного ресурса"
note="Отношение между частью программы и всей программой"></ebucore:relationIdentifier>
</ebucore:relation>
<ebucore:rights note="Права">
  <ebucore:rightsHolder>Правообладатель
    <ebucore:organisationDetails note="Контакты правообладателя">
      <ebucore:organisationName>Первый канал.
        Всемирная сеть</ebucore:organisationName>
    </ebucore:organisationDetails>
  </ebucore:rightsHolder>
  <ebucore:exploitationIssues>Исключительные права</ebucore:exploitationIssues>
</ebucore:rights>
  <ebucore:part>4</ebucore:part>
</ebucore:coreMetadata>
<ebucore:metadataProvider>Поставщик метаданных (организация или частное лицо)
  <ebucore:organisationDetails note="Контакты организации">
    <ebucore:organisationName>Название организации</ebucore:organisationName>
    <ebucore:address>
      <ebucore:addressLine>улица</ebucore:addressLine>
      <ebucore:addressTownCity>город</ebucore:addressTownCity>
      <ebucore:addressCountryState>регион</ebucore:addressCountryState>
      <ebucore:addressDeliveryCode>индекс</ebucore:addressDeliveryCode>
      <ebucore:country>страна</ebucore:country>
    </ebucore:address>
  </ebucore:organisationDetails>
</ebucore:metadataProvider>
</ebucore:ebuCoreMain>

```


**Приложение П
(рекомендуемое)**

Особенности организации MXF-файлов

Общие определения формата даны в 6.2.3 настоящего стандарта. Перечень нормативных документов приведен в [10]—[12] настоящего стандарта.

П.1 В основе организации MXF-файлов лежит метод упаковки данных для транспортировки по сетям Ключ — Длина — Значение KLV (Key — Length — Value) [11], заключающийся в идентификации каждого элемента внутри файла по уникальному 16-байтовому ключу и его длине.

П.2 Основными компонентами простого MXF-файла являются заголовок файла (Header), его «тело» (Body) и блок служебной постинформации (Footer). Заголовок включает в себя (см. рисунок П.1) блок введения (Run-in), блок информации о составе файла (Header Partition), блоки метаданных заголовка (Header Metadata) и таблицы индексов (Index Table). В простейшем файле его «тело» состоит из контейнера медиаматериала (Essence Container). В более сложных случаях оно может содержать несколько контейнеров медиаматериала.



Рисунок П.1 — Основные компоненты простого MXF-файла

П.3 «Тело» файла может разделяться на несколько частей — сегментов, (Partitions), как показано на рис. П.2. Каждый сегмент начинается с нескольких блоков служебной информации, при этом MXF-файл начинается с сегмента заголовка и заканчивается сегментом служебной постинформации. Сегментирование позволяет создавать MXF-файлы любой сложности.



Рисунок П.2 — Схема простого MXF-файла с двумя контейнерами медиаматериалов

П.4 Схема MXF-файла, содержащего в сегменте заголовка контейнер просмотра, за которым следуют три сегмента тела файла, показана на рисунке П.3. Метаданные заголовка описывают медиаматериал как в контейнере просмотра, так и в контейнере основного медиаматериала.

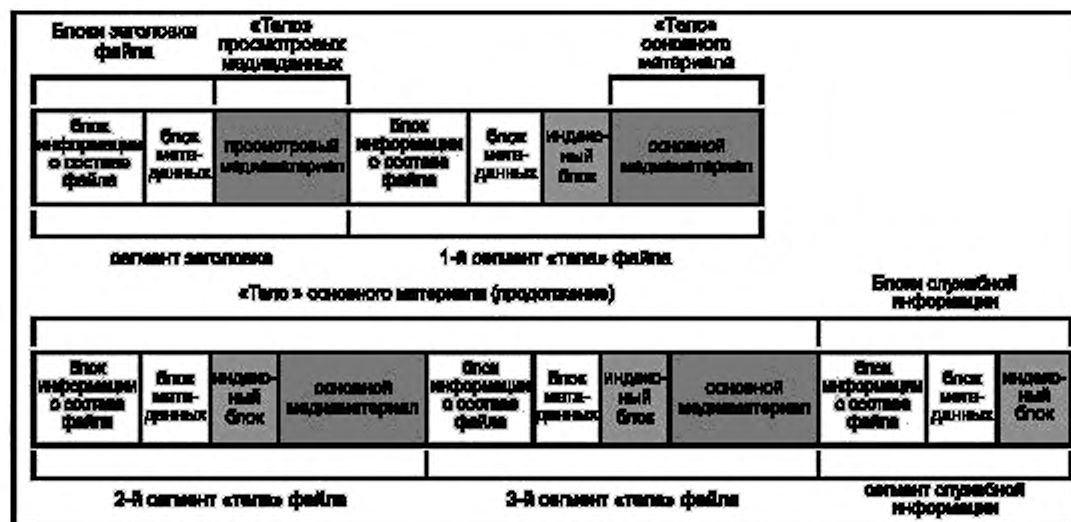


Рисунок П.3 — Схема MXF-файла, содержащего в сегменте заголовка контейнер просмотра, за которым следуют три сегмента тела файла

**Приложение Р
(обязательное)**

Технологическая карта для обмена аудиовизуальным контентом

Технологическая карта, требования к которой приведены в 6.4 настоящего стандарта, рекомендуется для использования в качестве основного документа телерадиокомпаниями и другими службами производства и распространения контента при описании экземпляров телерадиопродукции, поступающих в архивные фонды для последующего хранения и обмена.

Основные параметры	Автор	Вещатель	Содействующий	Права	Поставщик метаданных	Формат
Эфирное название						
В победном зареве салюта						
Индекс						
0001331819						
Классификация						
Категория:						
Тип						
Тема:						
Ключевые слова						
Война						
Охват:						
Целевая аудитория:						
Аннотация:						
Ледовая фантазия на музыку песен военных лет, посвященная 40-летию Победы. Постановка Т.Тарасовой и Е.Чайковской. Исполняет ансамбль «Все звезды» заслуженные мастера спорта СССР, мастера спорта международного класса, чемпионы СССР, мира и Европы И.Воробьева, И.Лисовский, Е.Васюкова, И.Завозин.						
						Язык:
						☒ Телепрограммы ☐ Радиопрограммы
						Отношения (для внутреннего использования)
						Название исходного материала
						Индекс/инвентарный номер исходного материала:
						Даты
						Год производства: 1985
						Дата записи:
						Дата переписи:
						Количество частей:
						Сохранить
						Отмена

Рисунок Р.1 — Поле «Основные параметры» (включает информацию, касающуюся элементов 01, 02, 04, 05, 06, 09, 10, 11, 12 базового набора метаданных. Используются приложения Б, Г, Д, Е, И, К, Л, М)

Имя	Роль
Чайковский А	Автор
Фенченко В	Режиссер
Анисимов Е	Оператор

Рисунок Р.2 — Поле «Автор» (включает информацию, касающуюся элемента 03 базового набора метаданных и приложения В)

По заказу

Имя/Название организации: Физическое лицо
 Юридическое лицо

Улица:

Город: ▼

Регион/область: ▼

Индекс:

Страна: ▼

Дополнительная информация:

Рисунок Р.3 — Поле «Вещатель» (включает информацию, касающуюся элемента 07 базового набора метаданных)

Метаданные

Основные параметры | Автор | Вещатель | **Содействующий** | Права | Поставщик метаданных | Формат

По заказу

Имя/Название организации: t/o "Экран" Физическое лицо
 Юридическое лицо

Улица: _____

Город: _____ ▾

Регион/область: _____ ▾

Индекс: _____

Страна: _____ ▾

Дополнительная информация: _____

Сохранить Отмена

Рисунок Р.4 — Поле «Содействующий» (включает информацию, касающуюся элемента 08 базового набора метаданных)

Метаданные

Основные параметры | Автор | Вещатель | Содействующий | **Права** | Поставщик метаданных | Формат

Информация о правообладателе

Имя/Название организации: Первый канал. Всемирная сеть Физическое лицо
 Юридическое лицо

Улица: _____

Город: _____ ▾

Регион/область: _____ ▾

Индекс: _____

Страна: _____ ▾

Дополнительная информация: _____

Ограничения на использование:
 Исключительные права

Сохранить Отмена

Рисунок Р.5 — Поле «Права» (включает информацию, касающуюся элемента 16 базового набора метаданных)

Рисунок Р.6 — Поле «Поставщик метаданных» (включает информацию, касающуюся элемента 20 базового набора метаданных)

Библиография

- [1] Закон РФ № 2124-1 от 27 декабря 1991 г., статья 34; по состоянию на 1 января 2009 г. О средствах массовой информации
- [2] Федеральный закон № 77-ФЗ от 29 декабря 1994 г., статья 12, по состоянию на 23 июля 2008 г. Об обязательном экземпляре документов
- [3] Рекомендация EBC № 3293 — в.1.2—2010 (EBU Tech. 3293 — v.1.2—2010) Базовый набор метаданных EBC (EBU core metadata set)
- [4] Рекомендация EBC № 3293—2001 (EBU Tech. 3293—2001) Базовый набор метаданных EBC для радиоархивов (EBU core metadata set for radio archives)
- [5] Рекомендация EBC № 3295 — в. 2.1—2009 (EBU Tech. 3295 — v. 2.1—2009) Спецификация метаданных P/META, версия 2.1 (P/META 2.1 metadata library)
- [6] Рекомендация Дублинской группы экспертов. — Версия 1.1—2010 (DCMI Recommendation. — Version 1.1—2010) Совокупность элементов метаданных Дублинского ядра (The Dublin core metadata element set)
- [7] Рекомендация международного консорциума W3C — 2009 (W3C Recommendation — 2009) Базовые принципы построения расширяемого языка разметки XML (XML base)
- [8] Рабочий проект международного консорциума W3C. — Версия 1.1—2009 (W3C Working Draft. — Version 1.1—2009) XSD файл, определяющий схему организации XML документов (XML schema definition language – XSD)
- [9] Стандарт СМПТИ 400М—2004 (SMPTE 400М—2004) Структура меток СМПТИ (SMPTE Labels Structure)
- [10] Стандарт СМПТИ 377М—2004 (SMPTE 377М—2004) Формат обмена материалами (MXF) — Стандарт спецификации формата файла (Material Exchange Format (MXF) — File Format Specification (Standard))
- [11] Стандарт СМПТИ 336М—2001 (SMPTE 336М—2001) Протокол кодирования данных, основанный на параметрах Ключ — Длина — Значение (Data Encoding Protocol using Key — Length — Value)
- [12] Стандарт СМПТИ 379М—2004 (SMPTE 379М—2004) Формат обмена материалами (MXF) — Общий контейнер MXF (Material Exchange Format (MXF) — MXF Generic Container)
- [13] Руководство BPMN международной группы экспертов OMG. — Версия 1.2—2009 (OMG. — BPMN, version 1.2—2009) Нотация языка моделирования бизнес-процессов BPMN (Business Process Model and Notation — BPMN)
- [14] Федеральный закон № 152-ФЗ от 27 июля 2006 г., по состоянию на 1 января 2011 г. О персональных данных
- [15] Федеральный закон № 230-ФЗ от 18 декабря 2006 г. Гражданский кодекс Российской Федерации (ГК РФ), часть 4
- [16] ГОСТ ИСО 8601—2001 Представление дат и времени. Общие требования
- [17] Классификатор EBC — ESCORT 2.4—2005 (EBU ESCORT 2.4—2005) Система классификации телерадиопрограмм EBC — ESCORT 2.4 (EBU system of classification of RTV programmes — EBU ESCORT 2.4)

- | | |
|--|--|
| [18] ИСО 3166-1—2006
(ISO 3166-1—2006) | Коды для представления названий стран
(Codes for the representation of names of countries) |
| [19] ИСО 639-1—2002
(ISO 639-1:2002) | Коды для представления названий языков. Часть 1 и 2
(Codes for the representation of names of languages —
Part 1) |
| [20] Рекомендация EBC № 3322—2007
(EBU Tech. 3322—2007) | ESCORT 2007. Система классификации радио- и телеви-
зионных программ EBC
(ESCORT 2007. EBU system of classification of radio and
television programmes) |

УДК 621.397.13:006.354

ОКС 33.170

Ключевые слова: архивирование телерадиопрограмм, базовый набор метаданных, контейнер обмена, метаязык XML, обязательный экземпляр, описание аудиовизуального контента, структура и состав метаданных, схема XSD, MXF-файл

Редактор переиздания *Н.Е. Рагузина*
Технический редактор *И.Е. Черепкова*
Корректор *М.В. Бучная, Л.С. Лысенко*
Компьютерная верстка *Е.А. Кондрашовой*

Сдано в набор 11.06.2020. Подписано в печать 02.09.2020. Формат 60×84%. Гарнитура Ариал.
Усл. печ. л. 11,16. Уч.-изд. л. 9,50.

Подготовлено на основе электронной версии, предоставленной разработчиком стандарта

Создано в единичном исполнении во ФГУП «СТАНДАРТИНФОРМ»
для комплектования Федерального информационного фонда стандартов,

117418 Москва, Нахимовский пр-т, д. 31, к. 2.
www.gostinfo.ru info@gostinfo.ru