
МЕЖГОСУДАРСТВЕННЫЙ СОВЕТ ПО СТАНДАРТИЗАЦИИ, МЕТРОЛОГИИ И СЕРТИФИКАЦИИ
(МГС)

INTERSTATE COUNCIL FOR STANDARDIZATION, METROLOGY AND CERTIFICATION
(ISC)

МЕЖГОСУДАРСТВЕННЫЙ
СТАНДАРТ

ГОСТ
5981—
2011

БАНКИ И КРЫШКИ К НИМ МЕТАЛЛИЧЕСКИЕ ДЛЯ КОНСЕРВОВ

Технические условия

Издание официальное



Москва
Стандартинформ
2019

Предисловие

Цели, основные принципы и общие правила проведения работ по межгосударственной стандартизации установлены ГОСТ 1.0 «Межгосударственная система стандартизации. Основные положения» и ГОСТ 1.2 «Межгосударственная система стандартизации. Стандарты межгосударственные, правила и рекомендации по межгосударственной стандартизации. Правила разработки, принятия, обновления и отмены»

Сведения о стандарте

1 РАЗРАБОТАН Государственным научным учреждением Всероссийским научно-исследовательским институтом консервной и овощесушильной промышленности Российской академии сельскохозяйственных наук (ГНУ ВНИИКОП Россельхозакадемии)

2 ВНЕСЕН Федеральным агентством по техническому регулированию и метрологии

3 ПРИНЯТ Межгосударственным советом по стандартизации, метрологии и сертификации (протокол от 22 декабря 2011 г. № 48)

За принятие проголосовали:

| Краткое наименование страны по МК (ИСО 3166) 004—97 | Код страны по МК (ИСО 3166) 004—97 | Сокращенное наименование национального органа по стандартизации |
|---|------------------------------------|---|
| Беларусь | BY | Госстандарт Республики Беларусь |
| Казахстан | KZ | Госстандарт Республики Казахстан |
| Кыргызстан | KG | Кыргызстандарт |
| Молдова | MD | Молдова-Стандарт |
| Россия | RU | Росстандарт |
| Таджикистан | TJ | Таджикстандарт |

4 Приказом Федерального агентства по техническому регулированию и метрологии от 31 мая 2012 г. № 98-ст межгосударственный стандарт ГОСТ 5981—2011 введен в действие в качестве национального стандарта Российской Федерации с 1 января 2013 г.

5 ВЗАМЕН ГОСТ 5981—88

6 ПЕРЕИЗДАНИЕ. Март 2019 г.

Информация о введении в действие (прекращении действия) настоящего стандарта и изменений к нему на территории указанных выше государств публикуется в указателях национальных стандартов, издаваемых в этих государствах, а также в сети Интернет на сайтах соответствующих национальных органов по стандартизации.

В случае пересмотра, изменения или отмены настоящего стандарта соответствующая информация будет опубликована на официальном интернет-сайте Межгосударственного совета по стандартизации, метрологии и сертификации в каталоге «Межгосударственные стандарты»

© Стандартиформ, оформление, 2013, 2019



В Российской Федерации настоящий стандарт не может быть полностью или частично воспроизведен, тиражирован и распространен в качестве официального издания без разрешения Федерального агентства по техническому регулированию и метрологии

Поправка к ГОСТ 5981—2011 Банки и крышки к ним металлические для консервов. Технические условия

| В каком месте | Напечатано | Должно быть | | |
|-----------------------------------|------------|-------------|----|--|
| Предисловие. Таблица согласования | — | Туркмения | ТМ | Главгосслужба «Туркменстандартлары» |

(ИУС № 12 2021 г.)

**БАНКИ И КРЫШКИ К НИМ МЕТАЛЛИЧЕСКИЕ
ДЛЯ КОНСЕРВОВ****Технические условия**

Tins and metal lids for canned food. Specifications

Дата введения — 2013—01—01

1 Область применения

Настоящий стандарт распространяется на металлические банки и крышки к ним (далее — банки и крышки), предназначенные для фасования консервируемой продукции.

В зависимости от конструкции банки изготовляют двух типов:

I — сборные круглые (рисунок 1) и прямоугольные (рисунок 2);

II — цельные круглые (рисунок 3),

фигурные — прямоугольные (рисунок 4),

овальные (рисунок 5),

эллиптические (рисунок 6).

Сборные банки изготовляют со сварным и паяным продольными швами.

Банки изготовляют с ребрами жесткости (зигами) на корпусах или без них.

Стандарт не распространяется на металлические банки с легковскрываемыми крышками, крышками типа «изи-пил» и жестяные банки с язычком.

2 Нормативные ссылки

В настоящем стандарте использованы нормативные ссылки на следующие межгосударственные стандарты:

ГОСТ 12.1.004 Система стандартов безопасности труда. Пожарная безопасность. Общие требования

ГОСТ 12.1.005 Система стандартов безопасности труда. Общие санитарно-гигиенические требования к воздуху рабочей зоны

ГОСТ 12.1.018 Система стандартов безопасности труда. Пожаровзрывобезопасность статического электричества. Общие требования

ГОСТ 12.1.045 Система стандартов безопасности труда. Электростатические поля. Допустимые уровни на рабочих местах и требования к проведению контроля

ГОСТ 12.2.003 Система стандартов безопасности труда. Оборудование производственное. Общие требования безопасности

ГОСТ 12.2.007.8 Система стандартов безопасности труда. Устройства электросварочные и для плазменной обработки. Требования безопасности

ГОСТ 12.4.011 Система стандартов безопасности труда. Средства защиты работающих. Общие требования и классификация

ГОСТ 12.4.021 Система стандартов безопасности труда. Системы вентиляционные. Общие требования

ГОСТ 12.4.121 Система стандартов безопасности труда. Средства индивидуальной защиты органов дыхания. Противогазы фильтрующие. Общие технические условия

ГОСТ 12.4.124 Система стандартов безопасности труда. Средства защиты от статического электричества. Общие технические требования

ГОСТ 17.2.3.01 Охрана природы. Атмосфера. Правила контроля качества воздуха населенных пунктов

ГОСТ 17.2.3.02 Правила установления допустимых выбросов загрязняющих веществ промышленными предприятиями

ГОСТ 61 Реактивы. Кислота уксусная. Технические условия

ГОСТ 166 Штангенциркули. Технические условия

ГОСТ 490 Кислота молочная пищевая. Технические условия

ГОСТ 596 Натрий сернистый технический (натрия сульфид). Технические условия

ГОСТ 2156 Натрий двууглекислый. Технические условия

ГОСТ 4011 Вода питьевая. Методы измерения массовой концентрации общего железа

ГОСТ 4328 Реактивы. Натрия гидроокись. Технические условия

ГОСТ 4388 Вода питьевая. Методы определения массовой концентрации меди

ГОСТ 5717.1 Тара стеклянная для консервированной пищевой продукции. Общие технические условия

ГОСТ 5717.2 Банки стеклянные для консервов. Основные параметры и размеры

ГОСТ 5817 Реактивы. Кислота винная. Технические условия

ГОСТ 6709 Вода дистиллированная. Технические условия

ГОСТ 10131 Ящики из древесины и древесных материалов для продукции пищевых отраслей промышленности, сельского хозяйства и спичек. Технические условия

ГОСТ 11293 Желатин. Технические условия

ГОСТ 12026 Бумага фильтровальная лабораторная. Технические условия

ГОСТ 13830* Соль поваренная пищевая. Общие технические условия

ГОСТ 14192 Маркировка грузов

ГОСТ 17527 Упаковка. Термины и определения

ГОСТ 18165 Вода. Методы определения содержания алюминия

ГОСТ 19569** Стерилизаторы паровые медицинские. Общие технические требования и методы испытаний

ГОСТ 21400 Стекло химико-лабораторное. Технические требования. Методы испытаний

ГОСТ 21930 Припои оловянно-свинцовые в чушках. Технические условия

ГОСТ 24104*** Весы лабораторные. Общие технические требования

ГОСТ 24373 Производство металлических банок для консервов. Термины и определения

ГОСТ 24597 Пакеты тарно-штучных грузов. Основные параметры и размеры

ГОСТ 25336 Посуда и оборудование лабораторные стеклянные. Типы, основные параметры и размеры

ГОСТ 26928 Продукты пищевые. Метод определения железа

ГОСТ 26931 Сырье и продукты пищевые. Методы определения меди

ГОСТ 26932 Сырье и продукты пищевые. Методы определения свинца

ГОСТ 26934 Сырье и продукты пищевые. Метод определения цинка

ГОСТ 30178 Сырье и продукты пищевые. Атомно-абсорбционный метод определения токсичных элементов

ГОСТ 34033 Упаковка из картона и комбинированных материалов для пищевой продукции. Технические условия

Примечание — При пользовании настоящим стандартом целесообразно проверить действие ссылочных стандартов и классификаторов на официальном интернет-сайте Межгосударственного совета по стандартизации, метрологии и сертификации (www.easc.by) или по указателям национальных стандартов, издаваемым в государствах, указанных в предисловии, или на официальных сайтах соответствующих национальных органов по стандартизации. Если на документ дана недатированная ссылка, то следует использовать документ, действующий на текущий момент, с учетом всех внесенных в него изменений. Если заменен ссылочный документ, на который дана датированная ссылка, то следует использовать указанную версию этого документа. Если после принятия настоящего стандарта в ссылочный документ, на который дана датированная ссылка, внесено изменение, затрагивающее положение, на которое дана ссылка, то это положение применяется без учета данного изменения. Если документ отменен без замены, то положение, в котором дана ссылка на него, применяется в части, не затрагивающей эту ссылку.

* В Российской Федерации действует ГОСТ Р 51574—2018 «Соль пищевая. Общие технические условия».

** В Российской Федерации действует ГОСТ 31598—2012 «Стерилизаторы паровые большие. Общие технические требования и методы испытаний».

*** В Российской Федерации действует ГОСТ Р 53228—2008 «Весы неавтоматического действия. Часть 1. Метрологические и технические требования. Испытания».

3 Термины и определения

В настоящем стандарте применены термины по ГОСТ 17527, ГОСТ 24373, а также следующие термины с соответствующими определениями:

3.1 **консервируемая продукция:** Продукты в герметичной таре, подвергнутые обработке физическими методами, обеспечивающими микробиологическую стабильность и сохранение качества в течение не менее шести месяцев в установленных условиях.

3.2 **фасование консервируемой продукции:** Технологическая операция заполнения тары дозированной консервируемой продукцией.

3.3 **вместимость тары:** Параметр тары, определяемый ее внутренними размерами.

3.4 **углошов:** Место пересечения на металлической банке продольного и закаточного швов.

3.5 **поперечный шов:** Место соединения доньшка и крышки с корпусом металлических банок.

4 Технические требования

4.1 Банки и крышки к ним изготавливают в соответствии с требованиями настоящего стандарта и документами изготовителя (технологической и конструкторской документацией) на банки и крышки конкретных видов, с соблюдением требований [1] и действующих на территории государства, принявшего стандарт.

4.2 Размеры и вместимость укупоренных сборных круглых банок указаны на рисунке 1 и должны соответствовать требованиям, приведенным в таблице 1.

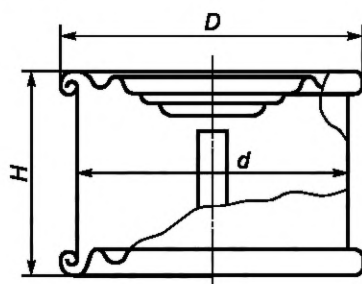


Рисунок 1

Таблица 1

| Диаметр, мм | | Высота наружная максимальная H , мм | Вместимость, см ³ | | Обозначение банки | |
|------------------------|--------------|---------------------------------------|------------------------------|-------------|-------------------|-------------|
| Внутренний номин., d | Наружный D | | Номин. | Пред. откл. | | |
| | Номин. | | | | | Пред. откл. |
| 50,5 | 54,0 | - 1,0 | 42,0 | 70 | + 2,0 - 3,0 | 34 |
| | | | 54,0 | 95 | + 3,0 - 4,0 | 24 |
| | | | 59,0 | 106 | + 3,5 - 4,5 | 10 |
| | | | 76,0 | 140 | + 4,5 - 5,5 | 36 |
| | | | 84,0 | 155 | + 5,0 - 6,5 | 25 |
| | | | 114,0 | 215 | + 4,5 - 6,5 | 39 |
| 59,5 | 63,0 | - 1,0 | 47,0 | 115 | + 3,4 - 4,5 | 35 |
| | | | 63,0 | 155 | + 5,0 - 6,5 | 20 |
| 59,5 | 63,0 | | 76,0 | 195 | + 6,0 - 8,0 | 23 |

Окончание таблицы 1

| Диаметр, мм | | | Высота наружная максимальная H , мм | Вместимость, см ³ | | Обозначение банки |
|---------------------------|--------------|--------------|--|------------------------------|------------------|----------------------|
| Внутренний номин., d | Наружный D | | | Номин. | Пред. откл. | |
| | Номин. | Пред. откл. | | | | |
| 72,8 | 76,0 | -1,0 | 70,0 | 260 | +5,5 | 4 |
| | | | 84,0 | 320 | -8,0 | 7 |
| | | | 95,0 | 370 | +6,5 | 9 |
| | | | 109,0 | 425 | -10,0 | 46 |
| | | | 114,0 | 445 | +7,5 | 43 |
| 74,1 | 77,4 | | 39,8 | 140 | +8,5 | 22 |
| 83,4 | 87,0 | -1,0 | 46,0 | 210 | +9,0 | 38 |
| | | | 52,0 | 240 | -13,5 | 5 |
| | | | 57,0 | 270 | +5,5 | 6 |
| 91,0 | 95,0 | -1,5 | 27,0 | 150 | -8,0 | 37 |
| | | | 42,0 | 245 | +4,5 | 40 |
| | | | 70,0 | 410 | -6,0 | 41 |
| | | | 76,0 | 445 | +5,0 | 42 |
| | | | 95,0 | 570 | -7,5 | 44 |
| | | | 126,0 | 770 | +8,5 | 45 |
| 99,0 | 103,0 | -1,5 | 23,5 | 130 | +11,5 | 21 |
| | | | 30,5 | 175 | -17,0 | 2 |
| 99,0 | 103,0 | -1,5 | 40,4 | 250 | +15,5 | 3 |
| | | | 53,2 | 353 | -23,0 | 8 |
| | | | 70,0 | 475 | +4,0 | 11 |
| | | | 82,0 | 580 | -5,5 | 12 |
| | | | 124,0 | 895 | +5,05 | 13 |
| 153,1 | 157,1 | -2,0 | 172,5 | 3020 | -7,0 | 14 |
| | | | 267,5 | 4770 | +71,5 | 47 |
| 215,0 | 218,0 | -1,5 +0,5 | 250,0 | 8820 | +132,5 -176,5 | 15 |
| 223,0 | 228,0 | -2,0 | 253,0 | 9590 | +144,0 -192,0 | 48 |

4.2.1 Крышки, поставляемые отдельно к банкам в укупоренном состоянии банок, должны обеспечивать размеры и вместимость в соответствии с 4.2.

4.3 Размеры и вместимость укупоренных сборных прямоугольных банок указаны на рисунке 2 и должны соответствовать требованиям, приведенным в таблице 2.

4.3.1 Крышки, поставляемые отдельно к банкам в укупоренном состоянии банок, должны обеспечивать размеры и вместимость в соответствии с 4.3.

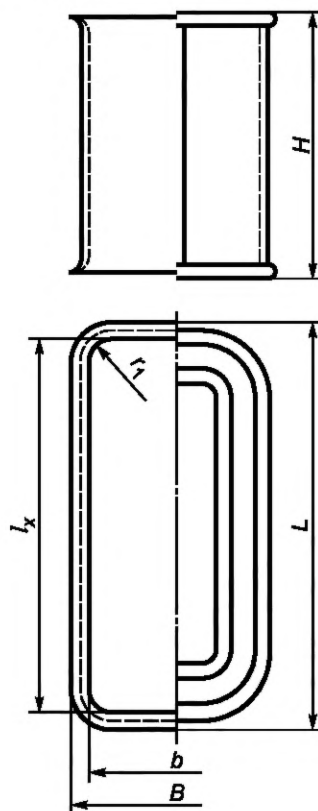


Рисунок 2

Таблица 2

| Длина, мм | | | Ширина, мм | | | Высота наружная максимальная H, мм | Радиус закругления r, мм | Вместимость, см ³ | | Обозначение банки |
|---------------------------|------------|-------------|--------------|------------|-------------|------------------------------------|--------------------------|------------------------------|-------------|-------------------|
| Внутренняя l _x | Наружная L | | Внутренняя b | Наружная B | | | | Номин. | Пред. откл. | |
| | Номин. | Пред. откл. | | Номин. | Пред. откл. | | | | | |
| 91,3 | 94,2 | - 1,0 | 43,2 | 46,1 | - 1,0 | 62,2 | 15,4 | 200 | +2,0 | 61 |
| | | | | 76,0 | | 250 | | - 4,0 | | |
| 122,4 | 125,6 | - 1,0 | 91,1 | 94,3 | - 1,0 | 53,9 | 20,4 | 500 | + 5,0 | 63 |
| | | | | | | 102,1 | | 1000 | - 10,0 | |
| | | | | | | 125,4 | | 1250 | + 10,0 | |
| | | | | | | 148,4 | | 1500 | - 20,0 | |
| | | | | | | | | 1250 | + 6,5 | 65 |
| | | | | | | | | 1500 | - 12,5 | 66 |
| | | | | | | | | | + 7,5 | |
| | | | | | | | | | - 15,0 | |

Примечание — Внутренние размеры банок и радиусы закругления даны для изготовления технологических инструментов.

4.4 Размеры и вместимость укупоренных цельных круглых банок указаны на рисунке 3 и должны соответствовать требованиям, приведенным в таблице 3.

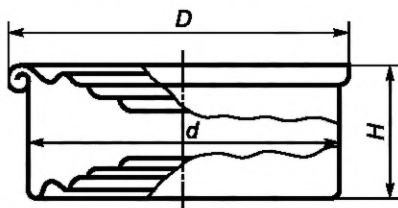


Рисунок 3

Таблица 3

| Диаметр, мм | | | Высота наружная максимальная H, мм | Вместимость, см ³ | | Обозначение банки |
|---------------------|------------|-------------|--|------------------------------|------------------|----------------------|
| Внутренний номин. d | Наружный D | | | Номин. | Пред. откл. | |
| | Номин. | Пред. откл. | | | | |
| 72,8 | 76,0 | - 1,0 | 17,0 | 50 | + 1,50 - 2,00 | 57 |
| | | | 21,0 | 70 | + 2,5 - 3,0 | 58 |
| | | | 25,0 | 90 | + 3,0 - 4,0 | 59 |
| | | | 27,0 | 95 | + 3,0 - 4,0 | 60 |
| | | | 31,5 | 110 | + 3,5 - 4,5 | 1 |
| | | | 70,0 | 260 | + 5,5 - 8,0 | 4 |
| 74,1 | 77,4 | - 1,5 | 39,8 | 140 | + 4,5 - 6,0 | 22 |
| 83,4 | 87,0 | | 46,0 | 210 | + 4,5 - 6,5 | 38 |
| | | | 52,0 | 240 | + 5,0 - 7,5 | 5 |
| | | | 57,0 | 270 | + 5,5 - 8,0 | 6 |
| 91,0 | 95,0 | | 27,0 | 150 | + 4,5 - 6,0 | 37 |
| | | | 42,0 | 250 | + 5,0 - 7,5 | 40 |
| | | 70,0 | 410 | + 8,8 - 12,5 | 41 | |
| 99,0 | 103,0 | - 1,5 | 22,0 | 130 | + 4,0 - 5,5 | 21 |
| | | | 28,0 | 175 | + 5,5 - 7,0 | 2 |
| | | | 38,5 | 250 | + 7,0 - 7,5 | 3 |
| | | | 50,5 | 353 | + 7,0 - 10,0 | 8 |
| | | | 35,3 | 237 | + 7,0 - 10,0 | 3A |
| | | | 53,6 | 205 | + 3,0 - 5,0 | 4A |
| | | | 70,5 | 503 | + 8,0 - 17,0 | 12A |

Примечание — Для штампованных алюминиевых банок наружный диаметр D может быть на 0,2—0,3 мм больше, чем указано в таблице 3 (для жестяных банок).

4.4.1 Крышки, поставляемые отдельно к металлическим банкам в укупоренном состоянии металлических банок, должны обеспечивать размеры и вместимость в соответствии с 4.4.

4.5 Размеры и вместимость укупоренных цельных фигурных банок указаны на рисунках 4—6 и должны соответствовать требованиям, приведенным в таблице 4.

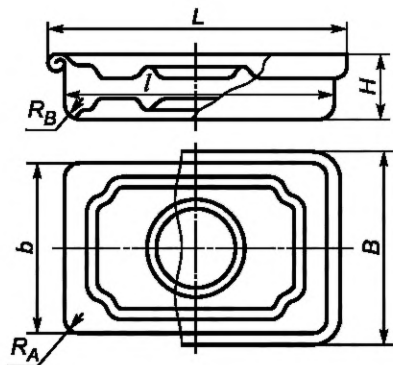


Рисунок 4

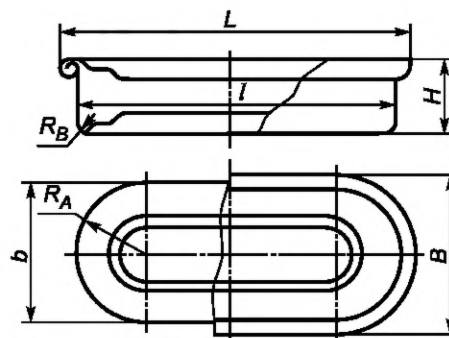


Рисунок 5

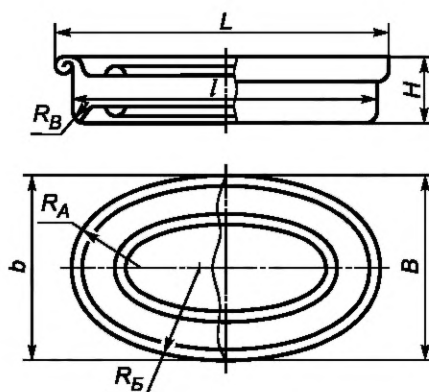


Рисунок 6

Таблица 4

| Форма банки | Длина, мм | | Ширина, мм | | Высота наружная H , мм | | Радиусы закругления, мм | | | Вместимость, см ³ | | Обозначение банки | |
|----------------|--------------|-----------|----------------|-----------|--------------------------|-----------|-------------------------|-------|-------|------------------------------|-----------|-------------------|--------|
| | Наружная L | | Внутренняя l | | Максимальная | Предоткл. | R_A | R_B | R_B | Номин. | Предоткл. | | |
| | Номин. | Предоткл. | Номин. | Предоткл. | | | | | | | | | Номин. |
| Прямая угловая | 96,0 | | 43,0 | | 19,1 | | 15,0 | — | — | 55 | ± 1,0 | 28 | |
| | 100,0 | | 70,8 | | 21,2 | | 17,0 | — | — | 100 | ± 1,5 | 16 | |
| | 105,0 | | 76,0 | | 22,0 | | 17,0 | — | — | 115 | ± 1,5 | 56 | |
| | 116,0 | | 78,0 | | 24,7 | | 25,0 | — | — | 160 | ± 2,0 | 17 | |
| | 116,0 | | 78,0 | | 31,4 | | 25,0 | — | — | 220 | ± 2,5 | 29 | |
| | 116,0 | ± 0,5 | 78,0 | ± 0,5 | 33,0 | — 1,0 | 25,0 | — | — | 245 | ± 2,5 | 18 | |
| | 116,0 | | 78,0 | | 43,1 | | 25,0 | — | — | 320 | ± 3,5 | 32 | |
| | 121,7 | | 76,7 | | 25,0 | | 25,0 | — | — | 160 | ± 2,0 | 49 | |
| | 121,7 | | 76,7 | | 30,9 | | 25,0 | — | — | 230 | ± 2,5 | 50 | |
| | 121,7 | | 76,7 | | 40,5 | | 25,0 | — | — | 325 | ± 3,5 | 52 | |
| | 184,7 | | 58,7 | | 28,0 | | 25,0 | — | — | 230 | ± 2,5 | 51 | |
| | Овальная | 148,0 | ± 0,5 | 66,1 | ± 0,5 | 31,0 | — 1,0 | 32,0 | — | — | 220 | ± 2,5 | 54 |
| | | 150,0 | | 64,0 | | 31,8 | | 32,0 | — | — | 235 | | 19 |
| Эллиптическая | 103,8 | | 66,0 | | 25,0 | | 24,0 | 75,5 | — | 105 | ± 1,5 | 53 | |
| | 145,0 | | 84,0 | | 28,5 | | 30,0 | 111,0 | — | 230 | ± 2,5 | 31 | |
| | 146,7 | ± 0,5 | 89,0 | ± 0,5 | 28,0 | — 1,0 | 30,0 | 111,0 | 2,5 | 260 | ± 3,0 | 55 | |
| | 160,7 | | 107,7 | | 36,6 | | 42,3 | 110,7 | — | 430 | ± 4,5 | 33 | |

Примечание — Внутренние размеры банок и радиусы закруглений даны для изготовления технологических инструментов.

4.5.1 Крышки, поставляемые отдельно к банкам в укупоренном состоянии банок, должны обеспечивать размеры и вместимость в соответствии с 4.5.

5 Характеристики

5.1 Для изготовления банок и крышек к ним используют следующие материалы:

- жечь холоднокатаная белая листовая или рулонная марок ЭЖК, ГЖК;
- жечь белая холоднокатаная горячего лужения в рулонах;
- жечь белая листовая лакированная;
- жечь белая листовая и рулонная;
- жечь белая листовая литографированная;
- жечь белая импортная;
- жечь хромированная импортная;
- алюминиевая лакированная лента или листы;
- алюминиевая лакированная лента или листы импортные;
- припой оловянно-свинцовый по ГОСТ 21930 с номинальным содержанием олова не менее 40 %;
- уплотнительные пасты;
- лакокрасочные материалы;
- материал лакокрасочный шовный;
- медная проволока круглая электротехническая.

5.2 Материалы, в том числе закупаемые по импорту, используемые для изготовления банок и крышек к ним по показателям безопасности, должны соответствовать [1], [2], техническим регламентам или санитарным правилам, нормам и гигиеническим нормативам, действующим на территории государства, принявшего стандарт.

5.3 Консервная жечь и алюминиевая консервная лента, применяемые для изготовления банок и крышек к ним, должны обладать физико-механическими свойствами, обеспечивающими устойчивость к воздействию факторов технологических процессов изготовления, консервного производства, транспортирования, хранения и использования.

5.4 Поверхность банок и крышек к ним должна быть гладкой и должна соответствовать требованиям к поверхности жести по 5.1.

Допускаются:

- скобки и вмятины, не нарушающие защитного покрытия;
- для сборных банок — перегибы (граненость) корпусов.

5.5 Банки должны быть герметичными.

5.6 Верхний край корпуса банок должен быть отбортован. Отбортованный край должен быть одинаковой ширины, без деформаций, влияющих на герметичность закатанной банки.

5.7 Сварной шов банок должен быть гладким и плотным, не имеющим дефектов, влияющих на герметичность банок, и защищен лаковым покрытием.

Не допускается коррозия на внутренней и наружной поверхностях сварного шва.

5.8 Продольный паяный шов банок должен быть гладким и плотным, не имеющим дефектов, влияющих на герметичность.

На продольном паяном шве могут выполняться рифты, не нарушающие целостности внутреннего защитного покрытия банок.

Допускаются:

- перекосы в нахлесте паяного шва не более чем на 0,5 мм;
- утолщения нахлестки продольного паяного шва, превышающие удвоенную толщину корпуса не более чем на 0,25 мм;
- наплывы припоя в местах нахлестки на внутренней поверхности банки суммарной площадью не более 50 мм²;
- шероховатость припоя с внешней стороны;
- следы от капельных забросов припоя площадью до 1 мм²;
- единичные забросы припоя в виде частиц, прикрепившихся на внутренней поверхности банок, размером не более 1,6 мм.

5.9 Закаточный шов должен быть гладким и плотно прикатанным по всему периметру к корпусу банки, без накатов и подрезов, заусенцев и волнистости, влияющей на герметичность.

Допускается в месте углошва видимое увеличение толщины не более чем на 20 % толщины остального шва.

5.10 Дно и крышка банок должны иметь под крючком слой уплотнительной пасты, обеспечивающей герметичность банки после закатывания.

Дно и крышка банки могут быть плоскими или с рельефом, при условии соблюдения вместимости банки, указанной в 4.2—4.5.

5.11 В зависимости от назначения банки изготавливают с лакированной или нелакированной внутренней поверхностью и с лакированной или нелакированной, или литографированной наружной поверхностью.

Вид лакокрасочного покрытия внутренней и наружной поверхностей банок устанавливают по согласованию с потребителем.

5.12 Лакокрасочное покрытие на внутренней и наружной поверхностях банок и крышек к ним должно быть равномерным, сплошным, гладким, без трещин и пузырей, иметь цвет, свойственный применяемым лакокрасочным покрытиям.

5.13 На лакокрасочном покрытии внутренней поверхности банок допускаются:
расплывчатость полосы лакокрасочного материала по сторонам сварного шва вдоль шва шириной не более 1 мм;

нарушения покрытия на продольном паяном шве и незалакированные участки на расстоянии до 2 мм по обе стороны от кромки нахлестки;

изменение цвета пленки лакокрасочного покрытия по продольному шву в процессе пайки или сварки;

разнооттеночность цвета лакокрасочного покрытия у банок и крышек;

легкая потертость покрытия без нарушения его целостности;

незалакированные участки суммарной площадью не более 40 мм² на закаточном шве;

несквозные царапины лакокрасочного покрытия (не проходящие до металла: олова, алюминия, хрома);

не более трех точечных повреждений лакокрасочного покрытия, каждое площадью до 1 мм².

На лакокрасочном покрытии наружной поверхности банок и крышек к ним допускаются незначительные нарушения покрытия в виде легких царапин и потертостей.

5.14 Лакокрасочное покрытие внутренней поверхности банок и крышек к ним должно быть устойчивым при стерилизации в модельных средах в течение 1 ч при температуре (120 ± 2) °С (приложение А).

По согласованию с потребителем режим стерилизации можно корректировать, приближая к фактическим значениям промышленного производства консервной продукции.

Допускается посветление или потемнение лакокрасочного покрытия. В местах нахлестки углошва, на незалакированных участках вдоль продольного шва, в местах повреждения лакокрасочного покрытия, в местах дефектов поверхности металла допускается потемнение от красно-коричневого до черного. После стерилизации в дистиллированной воде не допускается появление посторонних запаха и привкуса.

5.15 На литографированных корпусах банок и крышек к ним должен быть нанесен четкий отпечаток воспроизводимого оригинала с правильной передачей элементов рисунка, текстов и цветов в соответствии с образцом, утвержденным заказчиком.

На отпечатках и литографированном покрытии допускаются незначительные отдельные царапины, не нарушающие целостность покрытия, несовмещение красок для полутоновых оригиналов до 0,2 мм, для штриховых оригиналов — до 0,5 мм.

5.16 Лакокрасочное покрытие наружной поверхности банок и крышек к ним должно быть устойчивым к стерилизации в течение 1 ч при температуре (120 ± 2) °С в питьевой воде или паровой среде.

После стерилизации допускается потемнение или посветление покрытия по местам нарушений лакокрасочного покрытия.

5.17 Интенсивность запаха банок и крышек к ним, а также уровень миграции лимитирующих ингредиентов не должны превышать действующие санитарные правила, нормы и гигиенические нормативы, действующие на территории государства, принявшего стандарт.

5.18 Комплектность

Банки и крышки к ним поставляют комплектно. По согласованию с потребителем допускается раздельная поставка банок и крышек. Посадочный диаметр поставляемых крышек (донышек) должен со-

ответствовать внутреннему диаметру банок, обеспечивая беспрепятственную посадку и герметичную закатку. Банка должна комплектоваться крышкой с такими же физико-механическими свойствами, как и дно. По согласованию с потребителем допускается комплектация крышками с физико-механическими свойствами, отличными от свойств дна.

6 Маркировка

6.1 Маркировку условных обозначений на банках и крышках проводят в соответствии с требованиями нормативных правовых актов, действующих на территории государства, принявшего стандарт.

6.2 Транспортная маркировка — по ГОСТ 14192.

7 Упаковка

7.1 Крышки, уложенные в стопки, и банки упаковывают в транспортные пакеты на поддонах с прокладками с учетом требований ГОСТ 24597.

7.2 Допускается упаковывать крышки в ящики по ГОСТ 13516 и ГОСТ 10131.

По согласованию с потребителем допускается применять другие виды упаковки, обеспечивающие сохранность металлических банок и крышек к ним при транспортировании и хранении.

8 Правила приемки

8.1 Банки и крышки принимают партиями. Партией считают одновременно предъявляемое к сдаче любое количество банок и крышек одного дизайна, типоразмера, изготовленных из одних и тех же материалов, по одному заказу.

8.2 При контроле качества банки подвергаются типовым, периодическим и приемо-сдаточным испытаниям.

8.3 Приемо-сдаточным испытаниям подвергают каждую партию банок по показателям, указанным в таблице 5.

Таблица 5

| Номер группы | Контролируемые показатели при приемо-сдаточных испытаниях | Номер пункта |
|--------------|---|--------------|
| 1 | Поверхность банок | 5.4 |
| 1 | Паяный шов | 5.8 |
| 2 | Закаточный шов | 5.9 |
| 1 | Лаковое и литографское покрытия на корпусе | 5.12—5.16 |
| 2 | Размеры и вместимость банок | 4.2—4.5 |
| 2 | Герметичность банок | 5.5 |
| 2 | Отбортовка корпуса | 5.6 |

8.4 Периодические испытания проводят на партии, прошедшей приемо-сдаточные испытания, по всем показателям таблицы 5.

8.5 Металлические банки не должны выделять в модельные среды металлы в количествах, превышающих установленные для них значения допустимых норм миграции по нормам и гигиеническим нормативам, установленным на территории государства, принявшего стандарт.

Контролю подлежит миграция следующих металлов:

Fe, Pb, Zn, Sn — для банок сборных паяных из белой жести;

Fe, Cu, Sn — для банок сборных сварных из белой жести;

Al — для банок и крышек из алюминиевой ленты или листов;

Fe, Sn — для банок цельных из белой жести.

При использовании для внутренней поверхности банок и крышек лакокрасочного покрытия с алюминиевым пигментом дополнительно контролируют переход Al, а при применении лакокрасочного покрытия, пигментированного двуокисью титана, — Ti.

8.6 Типовые испытания проводят изготовители банок и крышек к ним при постановке на производство, разногласиях в оценке качества банок, изменении технологического процесса производства банок, применении новых марок материалов.

При типовых испытаниях банки контролируют по всем показателям качества настоящего стандарта. При неудовлетворительных результатах типовых испытаний приемку банок прекращают до устранения причин образования дефекта.

8.7 Контроль качества банок проводят по двухступенчатому нормальному плану контроля по группам, указанным в таблице 5.

8.8 Для контроля качества банок по группе 1 (таблица 5) методом случайного отбора из всей партии отбирают выборку по таблице 6 и проводят контроль по показателям группы 1.

Таблица 6

| Выборка банок | Объем выборки банок, шт. | Общий объем выборки банок, шт. | Приемочное число банок | Браковочное число банок |
|---------------|--------------------------|--------------------------------|------------------------|-------------------------|
| 1 | 125 | 125 | 2 | 5 |
| 2 | 125 | 250 | 6 | 7 |

8.9 Для контроля качества банок по группе 2 (таблица 5) методом случайного отбора из всей партии отбирают выборку по таблице 7 и проводят контроль по показателям группы 2

Таблица 7

| Выборка банок | Объем выборки банок, шт. | Общий объем выборки банок, шт. | Приемочное число банок | Браковочное число банок |
|---------------|--------------------------|--------------------------------|------------------------|-------------------------|
| 1 | 125 | 125 | 1 | 4 |
| 2 | 125 | 250 | 4 | 5 |

В таблицах 6 и 7 объем выборки установлен для партий банок размером 35000 шт. и более. Максимальное количество банок в партии ограничивается 300000 шт.

8.10 Если количество банок, не соответствующих требованиям настоящего стандарта, в первой выборке по каждой группе меньше или равно приемочному числу, указанному соответственно в таблицах 6 и 7, партию принимают. Если это количество хотя бы по одному показателю одной из групп равно или больше браковочного числа, указанного в тех же таблицах, партию бракуют.

8.11 Если количество банок, не соответствующих требованиям настоящего стандарта в первой выборке, больше приемочного числа и меньше браковочного, указанных в таблицах 6 и 7, то отбирают вторую выборку по таблицам 6 и 7, в зависимости от того, по каким группам показателей количество банок, не соответствующих требованиям настоящего стандарта, больше приемочного числа и меньше браковочного.

Если суммарное количество банок первой и второй выборок, не соответствующих требованиям настоящего стандарта, меньше или равно приемочному числу, указанному в таблицах 6 и 7, партию принимают. Если указанное суммарное количество банок хотя бы по показателям одной из групп равно или больше браковочного числа двух выборок, партию бракуют.

8.12 Для контроля герметичности от выборки партии отбирают не менее 100 банок.

8.13 Для контроля вместимости от выборки партии отбирают не менее шести банок.

8.14 Для контроля качества закаточного шва от выборки партии отбирают не менее 10 банок.

8.15 Если хотя бы одна банка не соответствует требованиям настоящего стандарта, проводят повторный контроль на удвоенном количестве банок, взятых от той же партии.

9 Методы контроля

9.1 Размеры банок и крышек контролируют измерительными инструментами по ГОСТ 166 или шаблонами и калибрами по нормативным техническим документам с погрешностью не более 0,1 мм.

9.2 Внешний вид банок и крышек, поверхность швов и покрытий, а также показатели, не характеризующиеся количественными значениями по 5.4, 5.5, 5.7, 5.10—5.12, 5.14, 5.16, контролируют визуально.

Показатели с количественными значениями, приведенные в 5.6, 5.8, 5.9, 5.13, 5.15, контролируют универсальными измерительными инструментами по ГОСТ 166 с погрешностью не более 0,05 мм.

9.3 Контроль вместимости банок

9.3.1 Аппаратура и материалы

Весы лабораторные по ГОСТ 24104.

Вода дистиллированная по ГОСТ 6709.

Бумага фильтровальная по ГОСТ 12026.

9.3.2 Подготовка к контролю

В крышке банки до ее закрытия со стороны внутренней поверхности просверливают два отверстия диаметром 3—4 мм на расстоянии 5 мм друг от друга.

Отверстия располагают как можно ближе к закаточному шву (для крышки с рельефом, направленным наружу, — в наивысшей точке крышки).

9.3.3 Проведение контроля

Пустую закатанную банку взвешивают с погрешностью $\pm 0,5$ г.

Через одно из отверстий банку заполняют водой температурой (20 ± 5) °С, при этом банку следует держать в наклонном положении так, чтобы отверстия были расположены как можно выше. По мере наполнения водой положение банки приближают к вертикальному. Когда вода выступит из второго отверстия, оба отверстия закрывают пальцами рук. Остаток воды на наружной стороне крышки удаляют фильтровальной бумагой.

Наполненные водой банки взвешивают:

банки вместимостью до 300 см³ — с погрешностью $\pm 0,1$ г;

банки вместимостью свыше 300 до 1000 см³ — с погрешностью $\pm 1,0$ г;

банки вместимостью свыше 1000 см³ — с погрешностью $\pm 2,0$ г.

9.3.4 Обработка результатов

Вместимость в кубических сантиметрах определяют как разность между массой наполненной и порожней банок, умноженную на коэффициент 1,003.

9.4 Герметичность

9.4.1 Герметичность банок контролируют воздушно-водяным тестером в течение 10 с под давлением:

90—110 кПа (0,90—1,10 кгс/см²) — для банок вместимостью не более 1000 см³ и диаметром не более 100 мм включительно;

85—95 кПа (0,85—0,95 кгс/см²) — для банок вместимостью свыше 1000 см³ и диаметром от 100 до 153 мм;

70—80 кПа (0,70—0,80 кгс/см²) — для банок диаметром более 153 мм.

9.4.2 Банку с незакатанной крышкой зажимают между фланцами. С открытой стороны банки фланец должен иметь уплотнительную прокладку, герметизирующую внутреннюю полость банки, и штуцер, соединяющий эту полость с ресивером через гибкий шланг. Банку опускают в водяную ванну так, чтобы вода полностью покрывала ее, и подают под давлением воздух.

9.4.3 Банку считают негерметичной, если во время испытания в воде появляются непрерывно выделяющиеся пузырьки воздуха.

9.5 Отбортовка

9.5.1 Качество отбортовки корпуса определяют следующим образом:

отбирают крышки с уплотнительной пастой, нанесенной без пропусков, пузырьков и трещин;

в крышках просверливают отверстия диаметром не менее 5 мм, при этом не должно быть деформаций элементов крышек;

закатывают;

определяют герметичность банок (по 9.4).

9.6 Уплотнительная паста

9.6.1 Качество слоя уплотнительной пасты на крышках определяют следующим образом:

отбирают крышки с видимыми дефектами слоя пасты (пропуски, пузырьки, трещины и др.);

в крышках просверливают отверстия диаметром не менее 5 мм, при этом не должно быть деформаций элементов крышек;

закатывают;

определяют герметичность укупоривания банок (по 9.4).

9.7 Качество крышек, поставляемых отдельно с банками

9.7.1 Герметичность банок с поставляемыми отдельно крышками и качество подвивки крышек контролируют воздушно-водяным тестером.

9.7.2 В испытаниях используют банки с прикатанным донышком, прошедшие контроль по 9.5. Перед испытаниями в донышке просверливают отверстия диаметром не менее 5 мм, при этом не должно быть деформаций элементов донышка. Если поставляемая банка была прикатана легковскрываемой крышкой, отверстие просверливают на противоположном конце. После закатки крышки на отрегулированной закаточной машине банку зажимают между фланцами. Со стороны донышка и крышки фланец должен иметь уплотнительную прокладку, герметизирующую внутреннюю полость банки, и штуцер, соединяющий эту полость с ресивером через гибкий шланг. Банку опускают в водяную ванну так, чтобы вода полностью покрывала ее, и подают под давлением воздух.

Определяют герметичность банок (по 9.4).

9.8 Стойкость лакокрасочного покрытия

9.8.1 Контроль устойчивости лакокрасочного покрытия проводят путем стерилизации в модельных средах (см. приложение А).

9.9 Качество поперечных швов

9.9.1 Контроль качества закаточных швов проводят в соответствии с приложением Б.

9.10 Модельные среды

Выбор модельных сред, подготовку вытяжек, а также определение органолептических показателей качества воды после испытаний проводят в соответствии с нормативами, установленными на территории государства, принявшего стандарт.

9.11 Миграция

Миграцию органических веществ из лакокрасочных покрытий контролируют в соответствии с нормативами, установленными на территории государства, принявшего стандарт.

Миграцию металлов из банок и крышек определяют по методам, утвержденным на территории государства, принявшего стандарт, и приведенным в приложении В.

Органолептические показатели определяют по методам, утвержденным на территории государства, принявшего стандарт. При установлении уровня миграции лимитирующих ингредиентов выбор контролируемых показателей осуществляют в соответствии с нормативами, установленными на территории государства, принявшего стандарт.

Количество миграций вредных химических веществ определяют по методам, утвержденным на территории государства, принявшего стандарт.

10 Транспортирование и хранение

10.1 Банки и крышки к ним транспортируют всеми видами транспорта в крытых транспортных средствах в соответствии с правилами перевозок грузов, действующими для каждого вида транспорта и обеспечивающими сохранность качества тары.

10.2 Не допускается хранение банок и крышек к ним в одном помещении с материалами, вызывающими коррозию и загрязнение банок.

10.3 Срок хранения банок и крышек к ним устанавливает изготовитель с указанием условий хранения.

10.4 Рекомендуемый срок хранения — один год со дня изготовления.

10.5 Рекомендуемые условия хранения:

10.5.1 Лакированные банки и крышки к ним хранят в помещениях с относительной влажностью воздуха не более 75 % при температуре не ниже 4 °С.

10.5.2 Банки и крышки к ним из нелакированной жести электролитического лужения хранят в помещениях с относительной влажностью воздуха не более 65 % при температуре не ниже 4 °С.

11 Требования безопасности и охраны окружающей среды

11.1 Банки и крышки к ним являются нетоксичными, и использование их не требует мер предосторожности.

11.2 При нанесении уплотнительных паст, герметизации продольного шва расплавленным свинцово-оловянным припоем в воздух рабочей зоны производственных помещений могут выделяться летучие ингредиенты. Параметры микроклимата регламентируются ГОСТ 12.1.005.

11.3 Контроль воздуха рабочей зоны производственных помещений определяют по методам, в порядке, действующем на территории государства, принявшего стандарт.

11.4 Производственные помещения должны быть оборудованы общеобменной приточно-вытяжной вентиляцией, обеспечивающей концентрации вредных веществ в воздухе рабочей зоны не выше предельно допустимых.

Система вентиляции производственных, складских и вспомогательных помещений должна отвечать требованиям ГОСТ 12.4.021.

11.5 Технологическое оборудование, применяемое при изготовлении банок и крышек, должно отвечать требованиям безопасности по ГОСТ 12.2.003 и ГОСТ 12.2.007.8.

11.6 Банки и крышки к ним являются пожаробезопасными.

Комплекс мероприятий по пожарной профилактике должен отвечать требованиям ГОСТ 12.1.004.

11.7 На поверхности изделий возможно скопление статического электричества. Требования электробезопасности — в соответствии с ГОСТ 12.1.018, ГОСТ 12.1.045 и ГОСТ 12.4.124.

11.8 Работающие в производстве должны быть обеспечены средствами индивидуальной защиты по ГОСТ 12.4.011. В аварийных случаях необходимо иметь противогаз марок А, БФК или М по ГОСТ 12.4.121.

11.9 Персонал, занятый в производстве изделий, должен проходить предварительные (при поступлении на работу) и периодические медицинские осмотры в соответствии с нормативами, действующими на территории государства, принявшего стандарт.

11.10 Охрану окружающей среды осуществляют по ГОСТ 17.2.3.01, ГОСТ 17.2.3.02 и техническим регламентам или санитарным правилам, нормам и гигиеническим нормативам, действующим на территории государства, принявшего стандарт.

11.11 Отходы производства, не подлежащие повторной переработке, утилизируют в соответствии с техническими регламентами или санитарными правилами, нормами и гигиеническими нормативами, действующими на территории государства, принявшего стандарт.

**Приложение А
(обязательное)**

**Контроль устойчивости лакокрасочных покрытий банок и крышек
при стерилизации в модельных средах**

А.1 Аппаратура и реактивы

Стерилизатор паровой медицинский по ГОСТ 19569 или производственный автоклав.
 Машина закаточная или другие приспособления, обеспечивающие герметичность укуповоривания.
 Весы лабораторные общего назначения с большим пределом взвешивания 1 кг, с поверочной ценой деления 100 мг по ГОСТ 24104.
 Палочки стеклянные по ГОСТ 21400.
 Банки стеклянные 1—82—500 или 1—82—1000 по ГОСТ 5717-1, ГОСТ 5717-2 или лакированные металлические сборные банки.
 Прижимные устройства, предотвращающие вскрытия крышек.
 Химические стаканы вместимостью 800—1000 см³ по ГОСТ 25336.
 Натрия гидроокись по ГОСТ 4328 или натрий двууглекислый (сода пищевая) по ГОСТ 2156.
 Соль поваренная пищевая не ниже 1-го сорта по ГОСТ 13830.
 Кислота уксусная по ГОСТ 61.
 Кислота винная по ГОСТ 5817.
 Вода дистиллированная по ГОСТ 6709.
 Кислота молочная пищевая по ГОСТ 490.
 Аммоний сернистый.
 Натрий сернистый по ГОСТ 596.
 Магний фосфорнокислый двузамещенный.
 Желатин пищевой по ГОСТ 11293.
 Вода питьевая по нормативным документам, действующим на территории государства, принявшего стандарт.
 Бумага фильтровальная по ГОСТ 12026.
 Допускается использовать химические реактивы по качеству не хуже вышеуказанных.

А.2 Подготовка образцов

А.2.1 Банки, предназначенные для испытания в дистиллированной воде, промывают 5 %-ным раствором пищевой соды, тщательно несколько раз прополаскивают теплой (40 °С — 45 °С) проточной водопроводной или дистиллированной водой.

А.2.2 Банки заполняют модельными средами и укуповоривают крышками. Контроль банок вместимостью 2000 см³ и более допускается проводить на вырезанных из них образцах размером 70 × 100 мм.

А.2.3 Контроль стойкости лакокрасочных покрытий к стерилизации в дистиллированной воде проводят на вырезанных пластинках в стеклянных банках.

А.2.4 Контролируемые образцы помещают в банки. Для свободного доступа раствора по всей поверхности образцов между ними помещают стеклянные палочки или загибают углы образцов таким образом, чтобы обеспечить зазор между ними.

А.3 Приготовление модельных сред

А.3.1 Модельные среды (таблица А.1) готовят на дистиллированной воде

Т а б л и ц а А.1 — Испытание стойкости лакокрасочных покрытий при стерилизации в модельных средах

| Модельная среда | Концентрация растворов для испытания покрытия банок, % | Банки и крышки | | |
|---|--|--|--|---|
| | | из белой жести с лакокрасочными покрытиями | из хромированной жести с лакокрасочными покрытиями | из алюминиевой лакированной ленты или листа |
| Покрытие внутренней поверхности | | | | |
| 3 %-ный раствор уксусной кислоты | 3,0 ± 0,1 | + | — | — |
| 2 %-ный раствор винной кислоты | 2,0 ± 0,1 | + | + | + |
| 3 %-ный раствор поваренной соли | 3,0 ± 0,1 | + | + | + |
| Дистиллированная вода | — | + | + | + |
| Белковая жидкость № 1, состоящая из: молочной кислоты 40 %-ной концентрации поваренной соли | 0,5 ± 0,1 1,0 ± 0,1 | + | — | + |

Окончание таблицы А.1

| Модельная среда | Концентрация растворов для испытания покрытия банок, % | Банки и крышки | | |
|--|--|--|--|---|
| | | из белой жести с лакокрасочными покрытиями | из хромированной жести с лакокрасочными покрытиями | из алюминиевой лакированной ленты или листа |
| сернистого натрия | 0,1 ± 0,05 | + | – | – |
| желатина | 3,0 ± 0,1 | | | |
| Белковая жидкость № 2, состоящая из: поваренной соли | 2,0 ± 0,1 | | | |
| сернистого аммония или сернистого натрия | 0,0005 ± 0,0001 | | | |
| фосфорнокислого магния двузамещенного | 0,02 ± 0,005 | Покрытие наружной поверхности | | |
| Вода питьевая | – | + | + | + |
| <p>Примечания</p> <p>1 Знак «+» — испытания проводят, знак «–» — испытание не проводят.</p> <p>2 Белковую жидкость № 1 используют для испытания банок и крышек под мясные, мясорастительные, рыбные и овощные натуральные белковосодержащие консервы, белковую жидкость № 2 — для банок и крышек под крабовые консервы.</p> <p>3 При применении молочной кислоты другой концентрации проводят соответствующий пересчет.</p> | | | | |

А.3.2 Реактивы взвешивают на лабораторных весах, уксусную кислоту отмеряют мерным цилиндром с учетом плотности.

А.3.3 Белковую жидкость № 1 готовят следующим образом: для получения белковой жидкости готовят раствор желатина вместе с поваренной солью в теплой воде. В отдельной колбе взвешивают молочную кислоту, рассчитанную на 100 % ее содержания в растворе, приливают к раствору желатина.

Сернистый натрий взвешивают и растворяют в небольшом количестве воды в колбе с притертой пробкой. Раствор вливают в раствор желатина, колбу закрывают пробкой. Колбы после сливания растворов молочной кислоты и сернистого натрия ополаскивают дистиллированной водой, приливают эту воду к общему раствору, добавляют воду, колбу закрывают пробкой, встряхивают и определяют рН.

Активную кислотность (рН) белковой жидкости № 1 (таблица А.1) устанавливают в пределах 5,8—6,3; рН среды корректируют добавлением водного раствора винной кислоты (2 %) или водного раствора гидроокиси натрия (10 %).

А.3.4 Активную кислотность (рН) белковой жидкости № 2 (таблица А.1) устанавливают в пределах 7—8; рН среды корректируют добавлением водного раствора гидроокиси натрия (10 %).

А.4 Проведение контроля

А.4.1 Банки заполняют модельными средами, нагретыми до 80 °С — 85 °С, укупоривают и стерилизуют в автоклавах.

Крышки укладывают в стеклянные банки, укупоривают и стерилизуют в автоклавах.

При испытании образцов в стеклянных банках в паровом медицинском стерилизаторе на крышки необходимо надеть прижимные устройства, предотвращающие срыв крышек с банок.

А.4.2 Стерилизацию проводят при температуре (120 ± 2) °С в течение 1 ч без учета времени нагрева и охлаждения.

Время подъема температуры в автоклаве (стерилизаторе) — 25—30 мин, время охлаждения до 30 °С — 40 °С — 25—30 мин.

А.4.3 Охлажденные металлические и стеклянные банки вскрывают, банки и образцы промывают дистиллированной водой и высушивают фильтровальной бумагой.

А.5 Обработка результатов

А.5.1 Состояние покрытия на банках и образцах оценивают визуально в сравнении с контрольными образцами, не подвергавшимися испытаниям, тотчас после испытаний.

При оценке качества лакокрасочного покрытия на пластинках и крышках зону деформированной части (10 мм) от места отреза или сгиба не учитывают. При оценке качества наружного лакокрасочного покрытия штампованных банок следует учитывать всю наружную поверхность предварительно закатанных банок.

А.5.2 Модельные среды после испытаний сливают в стеклянный химический стакан и оценивают визуально в проходящем свете на прозрачность и изменение цвета.

А.5.3 Дистиллированную воду после испытаний контролируют органолептически на наличие посторонних запахов и привкуса.

**Приложение Б
(рекомендуемое)**

Контроль качества поперечного шва

Б.1 Общие положения

Оценку качества поперечных швов в соединении доньшка и крышки с корпусом сборных банок или крышек с корпусом цельных банок проводят последовательно по следующим параметрам:

- внешний вид;
- размер;
- разобранный шов;
- расчет перекрытия и толщины шва.

Б.2 Проведение контроля

Б.2.1 Оценка внешнего вида банки

Б.2.1.1 Оценку проводят визуально.

Б.2.1.2 Шов должен быть гладким и плотно прижатым по всему периметру к корпусу банки, без накатов и подрезов, заусенцев и волнистости. Выдавливание уплотнительной пасты из шва не допускается. В месте крестообразного соединения допускается видимое увеличение толщины шва, отвечающее конструкции корпуса, и увеличение ширины шва не более чем на 20 %.

Б.2.2 Оценки разреза шва банки

Б.2.2.1 Шов прорезают в двух местах, расположенных на расстоянии не менее 4 мм друг от друга, и вырезанную часть удаляют. Кроме того, шов прорезают в месте крестообразного соединения и в других местах по периметру шва на расстоянии около длины периметра по обе стороны от крестообразного соединения, а также в любом подозрительном месте шва, обнаруженном при оценке внешнего вида согласно 2.1.

Б.2.2.2 Профиль шва (рисунок Б.1) оценивают визуально при помощи лупы или профиль проектора.

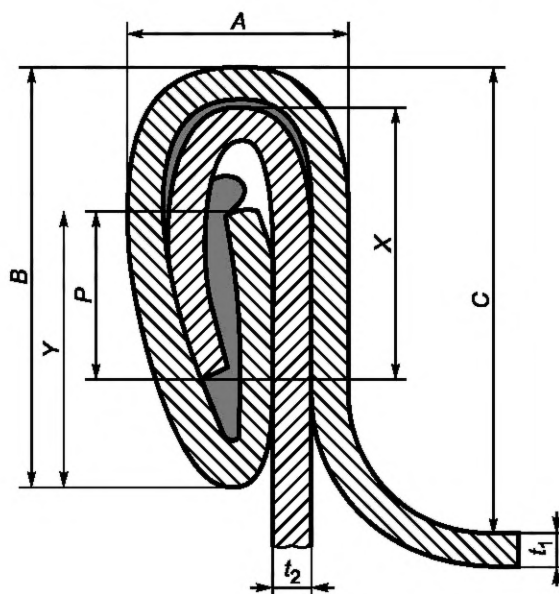


Рисунок Б.1

Б.2.2.3 Перекрытие крючков на местах по периметру шва, за исключением крестообразного соединения, и в местах крестообразного соединения сварных банок должно быть не менее 45 %. В местах крестообразного соединения паяных банок должно быть хотя бы минимальное перекрытие.

Б.2.3 Оценка разобранного шва

Б.2.3.1 Разборку шва проводят при помощи инструмента, т. е. крючок доньшка или крышки отделяют от крючка корпуса на протяжении половины или двух третей периметра. Сразу после этого проводят измерение параметров, необходимых для расчета значений перекрытия и сжатия.

Б.2.3.2 Степень волнистости крючка разобранного шва доньшка и крышки оценивают визуально согласно шкале, приведенной на рисунке Б.2. По этой шкале степени 0 соответствует участок крючка, где волнистость от-

существует, степени 1 соответствует участок с высотой волны, равной 10 % ширины крючка, и т. д. до степени 10, которой соответствует участок с высотой волны, равной полной ширине крючка.

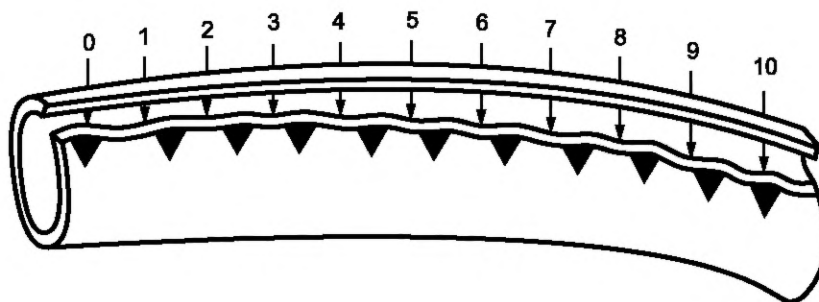


Рисунок Б.2

Б.2.3.3 Волнистость крючка доньшка и крышки не должна быть выше пятой степени для банок диаметром от 72 до 99 мм и второй степени — для банок больших диаметров.

Б.2.4 Расчеты перекрытия и толщины шва

Б.2.4.1 Перекрытие шва P , %, вычисляют по формуле

$$P = \frac{x + y + t_1 - B}{B - (2t_1 + t_2)} \cdot 100, \quad (\text{Б.1})$$

где x — длина крючка корпуса, мм;

y — длина крючка доньшка или крышки, мм;

t_1 — толщина доньшка или крышки, мм;

B — высота шва, мм;

t_2 — толщина корпуса, мм.

Б.2.4.2 Толщину шва $A_{\text{макс}}$, мм, вычисляют по формуле

$$A_{\text{макс}} = (3t_1 + 2t_2) \cdot 1,30. \quad (\text{Б.2})$$

Б.2.4.3 Перекрытие должно иметь значение не менее 45 %.

Б.3 Протокол испытания

Протокол испытания должен содержать следующие данные:

- наименование и вид продукции;
- наименование предприятия-изготовителя;
- результаты испытания;
- обозначение настоящего стандарта;
- дату испытания.

Приложение В
(рекомендуемое)

**Методы контроля миграции металлов из банок и крышек
в модельную среду или продукт**

Таблица В.1

| Наименование металла | Метод контроля миграции металлов |
|----------------------|--|
| Алюминий | Фотометрический метод — по ГОСТ 18165 |
| Железо | Атомно-абсорбционный метод — по ГОСТ 30178. Колориметрические методы — по ГОСТ 4011, ГОСТ 26928 |
| Медь | Атомно-абсорбционный метод — по ГОСТ 30178. Колориметрические методы — по ГОСТ 4388, ГОСТ 26931. Полярографический метод — по ГОСТ 26931 |
| Свинец | Атомно-абсорбционный метод — по ГОСТ 3017. Полярографический метод — по ГОСТ 26932. Метод тонкослойной хроматографии. Определение ионов свинца и цинка — по методам, действующим на территории государства, принявшего стандарт |
| Титан | Фотометрический метод. Определение титана с динатриевой солью хромотроповой кислоты — по методам, действующим на территории государства, принявшего стандарт |
| Хром | Атомно-абсорбционный метод — по методам, действующим на территории государства, принявшего стандарт. Колориметрический метод — по методам, действующим на территории государства, принявшего стандарт |
| Цинк | Атомно-абсорбционный метод — по ГОСТ 30178. Полярографический метод — по ГОСТ 26934. Метод тонкослойной хроматографии. Определение ионов свинца и цинка — по методам, действующим на территории государства, принявшего стандарт |

Библиография

- [1] Единые санитарно-эпидемиологические и гигиенические требования к товарам, подлежащим санитарно-эпидемиологическому надзору (контролю). Утверждены Решением Комиссии Таможенного союза от 28 мая 2010 г. № 299*
- [2] Технический регламент Таможенного союза «О безопасности упаковки» ТР ТС 005/2011. Утвержден Решением Комиссии Таможенного союза от 16 августа 2011 г. № 769*

* Действует на территории Таможенного союза.

Ключевые слова: банки металлические, крышки, маркировка, методы контроля, правила приемки, транспортирование, хранение, безопасность и охрана окружающей среды

Редактор *Л.В. Коретникова*
Технический редактор *В.Н. Прусакова*
Корректор *М.И. Першина*
Компьютерная верстка *Л.А. Круговой*

Сдано в набор 26.03.2019. Подписано в печать 12.04.2019. Формат 60×84¹/₈. Гарнитура Ариал.
Усл. печ. л. 2,79. Уч.-изд. л. 2,30.

Подготовлено на основе электронной версии, предоставленной разработчиком стандарта

Поправка к ГОСТ 5981—2011 Банки и крышки к ним металлические для консервов. Технические условия

| В каком месте | Напечатано | Должно быть | | |
|-----------------------------------|------------|-------------|----|--|
| Предисловие. Таблица согласования | — | Туркмения | ТМ | Главгосслужба «Туркменстандартлары» |

(ИУС № 12 2021 г.)