
ФЕДЕРАЛЬНОЕ АГЕНТСТВО
ПО ТЕХНИЧЕСКОМУ РЕГУЛИРОВАНИЮ И МЕТРОЛОГИИ



НАЦИОНАЛЬНЫЙ
СТАНДАРТ
РОССИЙСКОЙ
ФЕДЕРАЦИИ

ГОСТ Р
8.743—
2011/ISO/TR 14999-1:
2005

Государственная система обеспечения единства
измерений

**ОПТИКА И ФОТОНИКА.
ИНТЕРФЕРЕНЦИОННЫЕ ИЗМЕРЕНИЯ
ОПТИЧЕСКИХ ЭЛЕМЕНТОВ И СИСТЕМ**

Часть 1

Термины, определения и основные соотношения

ISO/TR14999-1:2005

State system for ensuring the uniformity of measurements.

Optics and photonics — Interferometric measurement

of optical elements and optical systems. Part 1: Terms, definitions and fundamental
relationships
(IDT)

Издание официальное



Москва
Стандартинформ
2013

Предисловие

Цели и принципы стандартизации в Российской Федерации установлены Федеральным законом от 27 декабря 2002 г. № 184-ФЗ «О техническом регулировании», а правила применения национальных стандартов Российской Федерации — ГОСТ Р 1.0—2004 «Стандартизация в Российской Федерации. Основные положения»

Сведения о стандарте

1 ПОДГОТОВЛЕН Федеральным государственным унитарным предприятием «Всероссийский научно-исследовательский институт метрологической службы» (ФГУП «ВНИИМС»)

2 ВНЕСЕН ТК 53 «Основные нормы и правила по обеспечению единства измерений» Федерального агентства по техническому регулированию и метрологии

3 УТВЕРЖДЕН И ВВЕДЕН В ДЕЙСТВИЕ Приказом Федерального агентства по техническому регулированию и метрологии от 13 декабря 2011 г. № 1066-ст

4 Настоящий стандарт идентичен международному документу ИСО/ТО 14999-1:2005 «Оптика и фотоника. Интерферометрическое измерение оптических элементов и систем. Часть 1. Термины, определения и фундаментальные связи» (ISO/TR 14999-1:2005 «Optics and photonics — Interferometric measurement of optical elements and optical systems. Part 1: Terms, definitions and fundamental relationships»)

5 ВВЕДЕН ВПЕРВЫЕ

Информация об изменениях к настоящему стандарту публикуется в ежегодно издаваемом информационном указателе «Национальные стандарты», а текст изменений и поправок — в ежемесячно издаваемых указателях «Национальные стандарты». В случае пересмотра (замены) или отмены настоящего стандарта соответствующее уведомление будет опубликовано в ежемесячно издаваемом указателе «Национальные стандарты». Соответствующая информация, уведомление и тексты размещаются также в информационной системе общего пользования — на официальном сайте Федерального агентства по техническому регулированию и метрологии в сети Интернет

© Стандартинформ, 2013

Настоящий стандарт не может быть полностью или частично воспроизведен, тиражирован и распространен в качестве официального издания без разрешения Федерального агентства по техническому регулированию и метрологии

Содержание

1	Область применения	1
2	Основные положения электромагнитной теории и распространения волн.	1
2.1	Параметры, обозначения, единицы, константы, операторы и вычислительные процедуры . . .	1
2.2	Уравнения Максвелла	2
2.3	Электромагнитные поля в среде	2
2.4	Скорость распространения волны	2
2.5	Показатель преломления.	3
2.6	Скалярное волновое уравнение	3
2.7	Амплитуда, угловая частота, длина волны, волновое число	3
2.8	Комплексная амплитуда	4
2.9	Облученность	4
2.10	Вектор Пойнтинга	4
2.11	Распространение плоских волн.	4
2.12	Распространение сферической волны	5
2.13	Распространение волн ограниченной протяженности	6
2.14	Распространение асферических волн	8
3	Общее описание явления интерференции и интерферометров различных типов.	10
3.1	Интерференция двух волн (двухволновая интерференция)	10
3.2	Когерентность	11
3.3	Двухлучевые интерферометры	14
3.4	Характерные особенности оптических схем интерферометров	19
4	Спаривание траекторий лучей в интерферометрах	25
4.1	Апертурные и полевые диафрагмы; формирование телецентрических изображений	25
4.2	Спаренная траектория луча.	26
4.3	Различия процессов формирования изображений в когерентном и некогерентном оптическом излучении.	26
4.4	Принципиальная оптическая схема интерферометра	27
4.5	Последствия неточного формирования изображения объекта на чувствительной поверхности приемника излучения.	30
5	Источники случайных и систематических погрешностей.	31
	Приложение А (справочное) Видность полос	32
	Библиография	33

Введение

Техническим комитетом ISO/TC 172/SC1 была подготовлена серия международных стандартов «Обозначения в технических чертежах оптических элементов и систем», опубликованная как ИСО 10110 под общим названием «Оптика и фотоника — Разработка технической документации на оптические элементы и системы». После предварительного опубликования этой серии и особенно ее части 5 «Допуски на отклонения формы поверхности» и части 14 «Допуски на деформации волнового фронта» стала очевидной потребность в дополнительной документации, регламентирующей необходимую для описания изготавливаемых оптических изделий информацию с учетом допусков. В связи с этим ISO/TC 172/SC1 решил подготовить технический доклад «Интерферометрия оптических волновых фронтов и форм поверхностей оптических элементов».

В ходе дискуссий было выяснено, что впервые технический доклад или международный стандарт, подготавливаемый ИСО, имеет отношение к волновой оптике, т. е. базируется на основах не геометрической, а физической оптики.

Этот проект стандарта (технический доклад) освещает первоочередные потребности специалистов в части определения качества оптических элементов и в целом оптических систем, причем основное внимание уделено погрешностям определения параметров и искажениям волнового фронта. Эти погрешности и искажения охватывают всю шкалу пространственных частот, однако в докладе их спектр ограничен только его низкочастотным и среднечастотным диапазонами. Высокочастотные погрешности и искажения волнового фронта могут быть определены либо методами микроскопии, либо путем измерения характеристик рассеянного света или же с использованием неоптических способов зондирования поверхности.

Аналогичное ограничение было введено и применительно к диапазону длин волн излучения источников, используемых в интерферометрах: в ИСО 14999 рассматриваются методы испытаний и измерений в основном в видимом диапазоне оптического спектра. В некоторых случаях при исследовании необработанных поверхностей, полученных после шлифования, применяются CO₂-лазеры с длиной волны 10,6 мкм, а при контроле оптики, используемой в микролитографии, — эксимерные лазеры с длинами волн ~ 193 и ~ 248 нм. Однако в данном докладе эти спектральные диапазоны упоминаются в редких случаях, а остальные участки оптического спектра остаются вне рассмотрения.

Государственная система обеспечения единства измерений

ОПТИКА И ФОТОНИКА. ИНТЕРФЕРЕНЦИОННЫЕ ИЗМЕРЕНИЯ
ОПТИЧЕСКИХ ЭЛЕМЕНТОВ И СИСТЕМ

Часть 1

Термины, определения и основные соотношения

State system for ensuring the uniformity of measurements. Optics and photonics. Interferometric measurements of optical elements and systems. Part 1. Terms, definitions and fundamental relationships

Дата введения — 2013—03—01

1 Область применения

Настоящий стандарт содержит термины, определения, а также фундаментальные физические и технические принципы интерферометрии оптических волновых фронтов и форм поверхностей оптических элементов. Описано влияние измеряемых волновых фронтов на выбор конструкции и способ применения того или иного интерферометра. Поскольку все виды волновых фронтов (за исключением сверхпротяженных плоских волн) изменяют свою форму по мере распространения, в настоящем стандарте приведены основополагающие сведения из теории распространения электромагнитных волн, а также описаны принципы двухлучевой интерференции.

С целью получения фазовой информации из результатов измерений распределения интенсивности как во времени, так и в пространстве, описание распространения волн в оптическом диапазоне частот проводится с использованием концепции комплексной амплитуды.

Кроме того, рассмотрены присущие интерферометрии источники систематических и случайных погрешностей.

2 Основные положения электромагнитной теории и распространения волн**2.1 Параметры, обозначения, единицы, константы, операторы и вычислительные процедуры**

Основные параметры, обозначения, единицы и константы приведены в таблице 1, а операторы и вычислительные процедуры — в таблице 2.

Т а б л и ц е 1 — Параметры, обозначения, единицы, константы

Параметры	Обозначения	Рекомендуемые единицы, константы
Вектор электрического поля; электрический вектор	E	В/м
Вектор магнитного поля; магнитный вектор	H	А/м
Электрическое смещение; электрическая индукция	D	Кл/м ² = А · с/м ²
Магнитная индукция; плотность магнитного потока	B	Тл = Вб/м ² = В · с/м ²
Диэлектрическая проницаемость*	ϵ	Ф/м = А · с/В · м
Диэлектрическая проницаемость вакуума	ϵ_0	$8,854 \cdot 10^{-12}$ Ф/м
Относительная диэлектрическая проницаемость	ϵ_r	1

Окончание таблицы 1

Параметры	Обозначения	Рекомендуемые единицы, константы
Магнитная проницаемость**	μ	Гн/м = В · с/А · м
Магнитная проницаемость вакуума	μ_0	$1,257 \cdot 10^{-6}$ Гн/м
Относительная магнитная проницаемость	μ_r	1
Скорость распространения волны в среде	c	м/с
Скорость распространения волны в вакууме	c_0	$299792458 \cdot 10^8$ м/с
Абсолютный показатель преломления	n	1
* Математическое соотношение: $\epsilon = \epsilon_0 \cdot \epsilon_r$. ** Математическое соотношение: $\mu = \mu_0 \cdot \mu_r$.		

Т а б л и ц а 2 — Операторы и вычислительные процедуры

Оператор	Определение/вычислительные процедуры	Наименование (тип)
∇	$\left(\frac{\partial}{\partial x}, \frac{\partial}{\partial y}, \frac{\partial}{\partial z} \right)$	Набла (вектор)
$\nabla^2 \psi$	$\left(\frac{\partial^2 \psi}{\partial x^2} + \frac{\partial^2 \psi}{\partial y^2} + \frac{\partial^2 \psi}{\partial z^2} \right)$ $\nabla \cdot \nabla \psi = \nabla^2 \psi$	Лапласиан (скаляр)

2.2 Уравнения Максвелла

Уравнения Максвелла являются фундаментом теории распространения электромагнитных волн. Для среды, не содержащей электрических зарядов и токов и обладающей пренебрежимо малой электропроводностью, уравнения Максвелла записываются в форме:

$$\left. \begin{aligned} \nabla \times E + \frac{\partial B}{\partial t} &= 0 \\ \nabla \times H - \frac{\partial D}{\partial t} &= 0 \\ \nabla \cdot D &= 0 \\ \nabla \cdot B &= 0 \end{aligned} \right\} \quad (1)$$

Соотношение между D и E , равно как и между B и H , выглядит следующим образом:

$$\left. \begin{aligned} D &= \epsilon E \\ B &= \mu H \end{aligned} \right\} \quad (2)$$

Оно справедливо применительно лишь к линейным средам.

2.3 Электромагнитные поля в среде

Для среды с однородными распределениями ϵ и μ уравнения (1) трансформируются к виду:

$$\left. \begin{aligned} \nabla^2 E - \epsilon \cdot \mu \frac{\partial^2 E}{\partial t^2} &= 0 \\ \nabla^2 H - \epsilon \cdot \mu \frac{\partial^2 H}{\partial t^2} &= 0 \end{aligned} \right\} \quad (3)$$

2.4 Скорость распространения волны

В оптически однородной и изотропной среде

$$c = \frac{c_0}{\sqrt{\epsilon \cdot \mu}} \quad (4)$$

Аналогично в вакууме

$$c_0 = \frac{1}{\sqrt{\epsilon_0 \cdot \mu_0}} \quad (5)$$

2.5 Показатель преломления

Показателем преломления или абсолютным показателем преломления среды с проницаемостями ϵ и μ именуется отношение скоростей распространения волны в вакууме и в среде, т. е.

$$n = \frac{c_0}{c} \quad (6)$$

2.6 Скалярное волновое уравнение

Как E , так и H являются векторами. Однако во многих приложениях приходится иметь дело с линейно поляризованным оптическим излучением, которое может быть полностью описано с использованием лишь одного вектора (как правило, вектора E). Тогда уравнение (3) сводится к скалярному волновому уравнению, в общем виде записываемому в форме

$$\nabla^2 \Psi - \frac{1}{c^2} \cdot \frac{\partial^2 \Psi}{\partial t^2} = 0. \quad (7)$$

Уравнение (7) соответствует дифференциальному уравнению второго порядка, а Ψ именуется световым возмущением.

Основной проблемой теории распространения света является, таким образом, определение способа или пути распространения волны от одной поверхности к другой.

2.7 Амплитуда, угловая частота, длина волны, волновое число

Положим, что синусоидальная плоская электромагнитная волна распространяется в направлении z . Тогда световое возмущение Ψ описывается функцией двух аргументов: координаты z и времени t

$$\Psi(z, t) = U \cdot \cos \left[\omega \left(t - \frac{z}{c} \right) + \delta \right] \quad (8)$$

где U — амплитуда;

ω — угловая частота;

δ — фазовая постоянная волны.

Угловая частота равна $2\pi\nu$, где ν — частота, т. е. число волн, приходящееся на единицу времени.

Длина волны λ равна

$$\lambda = \frac{2\pi\nu}{\omega} = \frac{2\pi c_0}{n\omega} \quad (9)$$

а волновое число

$$k = \frac{2\pi}{\lambda} \quad (10)$$

При изучении явления дифракции и во многих применениях интерферометрии уравнение (8) используется для определения и описания «волновых фронтов». В этих случаях при данном значении z фазовая константа δ является функцией поперечных пространственных координат (например, $\delta = \delta(x, y)$). Такой подход весьма полезен в интерферометрии, когда измерению подлежит $\delta = \delta(x, y)$, являющаяся разностью фаз двух интерферирующих волн, а x и y служат координатами расположения приемника излучения.

Иногда оказывается более удобным рассматривать «поверхность» в пространстве $z = z(x, y)$, в котором $\delta = \delta(x, y, z(x, y)) = \text{const}$. Такая поверхность определяет «форму» волнового фронта, которая в простейших случаях может быть сферической, плоской или асферической. Очевидно, что «форма» волнового фронта варьирует по мере изменения z , за исключением $a(n)$ (бесконечной) плоской волны с неизменной амплитудой.

В более общем случае $U = U(x, y)$, т. е. имеет место неомогенная волна («неоднородная волна»). На практике при измерениях изменений δ вариации U оказывают незначительное влияние на получаемые результаты.

2.8 Комплексная амплитуда

Уравнение (8) может быть представлено в комплексной форме:

$$\Psi(z, t) = \operatorname{Re}[u(z) \cdot e^{i(\omega t)}] \quad (11)$$

и

$$u(z) = U(z)e^{ikz}, \quad \varphi = -\left(\omega \frac{z}{c}\right) + \delta, \quad (12)$$

где $u(z)$ — комплексная амплитуда волны;

U — пространственно-зависимый модуль (например, амплитуда);

φ — пространственно-зависимая фаза.

Комплексная форма записи получила большее распространение, чем уравнение (8) в вещественном виде. Однако именно вещественные компоненты уравнений (11) и (12) имеют физический смысл.

2.9 Облученность

Облученность I описывается соотношением:

$$I = (E/A) \cdot \Delta t,$$

где I — облученность;

E — энергия;

A — площадь;

Δt — временной интервал.

Примечание — I является экспозицией (в точке поверхности), т. е. поверхностной плотностью световой (оптической) энергии падающего излучения.

Среды для непосредственной регистрации амплитуды поля не существует, так как частота ν оптического излучения слишком велика.

Поэтому приемники излучения регистрируют I , пропорциональную квадрату модуля амплитуды

$$I \propto |u|^2 = U^2. \quad (13)$$

Корректное соотношение комплексной амплитуды и I выглядит следующим образом:

$$I = \left(\frac{c \cdot \epsilon_0}{2}\right) \cdot u \cdot u^*, \quad (14)$$

где u^* — сопряженная комплексная амплитуда.

2.10 Вектор Пойнтинга

Вектор S^* , именуемый вектором Пойнтинга, характеризует количество энергии, протекающее в 1 с сквозь единицу поверхности по нормали к направлениям E и H :

$$S = E \cdot H. \quad (15)$$

Вектор S может быть интерпретирован как плотность потока энергии. Амплитуда вектора Пойнтинга служит мерой интенсивности оптического излучения, а его направленность отображает направление распространения потока.

Облученность (внимание — экспозиция!) I описывается уравнением

$$I = S \cdot n, \quad (16)$$

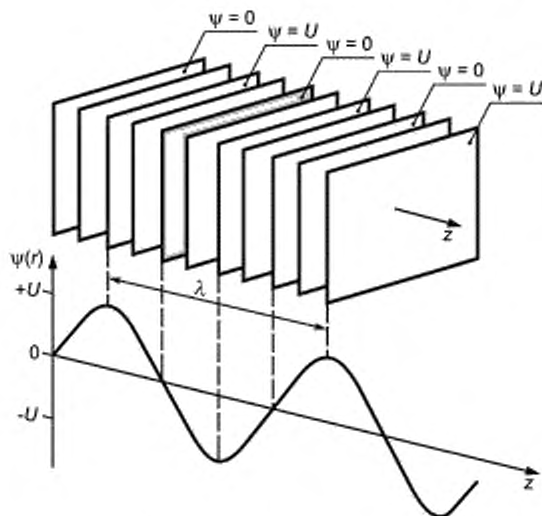
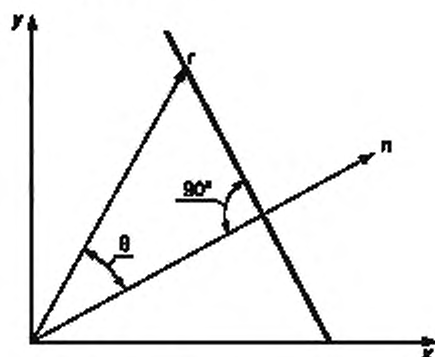
где n — нормаль к поверхности приемника излучения;

S — усредненная во времени амплитуда вектора Пойнтинга.

2.11 Распространение плоских волн

Волны, имеющие постоянную фазу в фиксированный момент времени t в каждой плоскости, перпендикулярной направлению распространения, именуются плоскими волнами (рисунок 1). Положим, что $r(x, y, z)$ отображает радиус-вектор (вектор положения) точки P в пространстве, а $n(n_x, n_y, n_z)$ — нормальный орт волнового фронта в некотором фиксированном положении (рисунок 2).

* Полужирным курсивом обозначаются вектора.

Рисунок 1 — Плоские волны в момент времени $t = 0$ Рисунок 2 — Отображение условия соблюдения соотношения $r \cdot n = k$

Волновые фронты представляют собой поверхности постоянной фазы. Любое решение уравнения (7) в форме

$$\Psi = \Psi(r \cdot n, t) \quad (17)$$

описывает плоскую волну, поскольку в каждый момент времени $\Psi = \text{const}$ в каждой плоскости, перпендикулярной нормальному орту n ,

$$r \cdot n = k. \quad (18)$$

Плоскости, описываемые уравнением (18), считаются волновыми фронтами плоской волны.

Возмущение $\Psi(x, y, z, t)$ гармонической (синусоидальной) плоской волны, распространяющейся в направлении n , описывается выражением

$$\Psi(x, y, z, t) = U \cos(2\pi \nu t - kn + \delta). \quad (19)$$

Аргумент косинусной функции считается фазовым членом, а δ — фазовой константой.

2.12 Распространение сферической волны

Излучателем сферической волны (рисунок 3) служит точечный источник O .

Комплексная амплитуда сферической волны описывается уравнением

$$u = \frac{U}{r} \cdot e^{-ikr}, \quad (20)$$

где r — радиальное расстояние от источника.

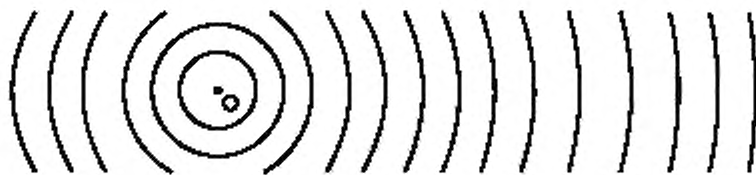
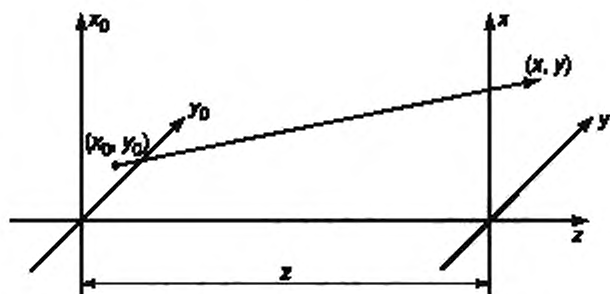


Рисунок 3 — Сферические волны

Фаза этой волны постоянна на поверхности при $r = \text{const}$, т. е. фазовые фронты сферически центрированы относительно точки 0.

Наличие r в знаменателе выражения (20) свидетельствует о том, что амплитуда убывает обратно пропорционально расстоянию от точечного источника.

Рассмотрим рисунок 4, на котором точечный источник расположен в плоскости x_0, y_0 с координатами точки (x_0, y_0) .

Рисунок 4 — Точечный источник, расположенный в плоскости x_0, y_0

Тогда амплитуда волны в плоскости x, y , параллельной плоскости x_0, y_0 и расположенной от нее на расстоянии z , будет в соответствии с уравнением (20) обратно пропорциональна:

$$r = \sqrt{z^2 + (x - x_0)^2 + (y - y_0)^2}, \quad (21)$$

где x, y — координаты в плоскости освещения (облучения) сферической волной.

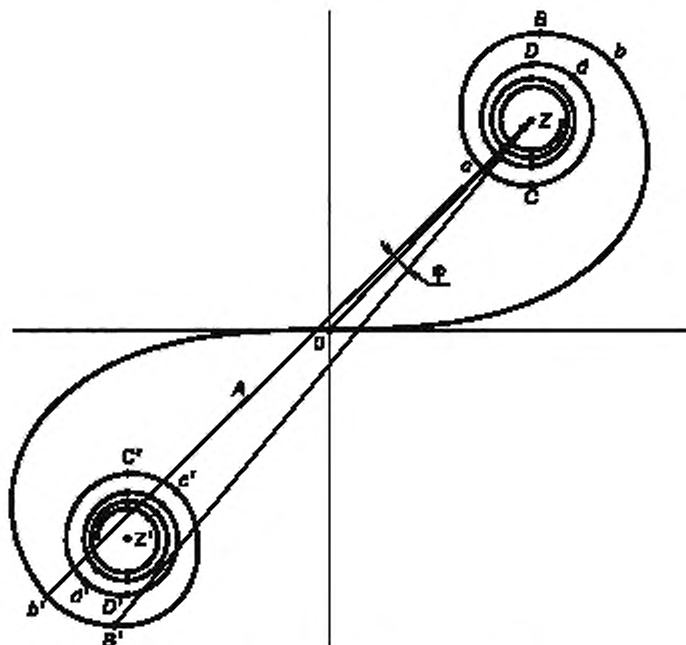
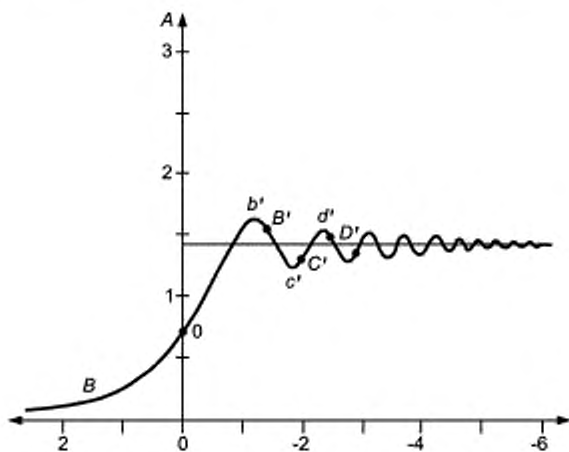
Приближенное выражение для фазы волны получается в результате разложения в биномиальный ряд подкоренного выражения в (21). Если в качестве аппроксимации для r выбираются лишь два первых члена ряда, то результатом служит френелевская аппроксимация явления дифракции. В амплитудном множителе [см. (21)] r может быть заменено только z , поскольку $(x - x_0), (y - y_0) \ll z$. Тогда для комплексной амплитуды волны в плоскости x, y при расположении излучателя в точке с координатами (x_0, y_0) в плоскости x_0, y_0 получаем

$$u(x, y, z) = \frac{U}{z} e^{-ikz} \cdot e^{-i(k/2z)[(x - x_0)^2 + (y - y_0)^2]} \quad (22)$$

2.13 Распространение волн ограниченной протяженности

Единственным типом волны, не изменяющей при распространении своей формы, является плоская волна с однородной (одинаковой) амплитудой. Такая волна бесконечна по обеим поперечным координатам. Сферическая, сходящаяся к центру кривизны или расходящаяся от него в пределах полного телесного угла 4π , служит другим примером особо специфичной волны. В данном случае фаза волны изменяется, но любое распределение фазы подобно соседнему. При этом обязательным условием является однородность амплитудного распределения.

Все остальные волновые фронты, особенно плоские и сферические, но ограниченные апертурой, изменяют свою форму по мере распространения. Один из примеров отображен на рисунках 5 и 6, где

Рисунок 5 — Изменение фазового угла между точками b' и B' при наличии дифракции Френеля на резком краеРисунок 6 — Модуль A комплексной амплитуды волны при дифракции Френеля на резком крае

показана хорошо известная спираль Корню, которая представляет в графической форме решение интегралов Френеля:

$$\left. \begin{aligned} x &= \int_0^v \cos \frac{\pi v^2}{2} dv \\ y &= \int_0^v \sin \frac{\pi v^2}{2} dv \end{aligned} \right\} \quad (23)$$

где x и y — декартовы координаты;
 v — параметр кривизны.

Спираль Корню может быть использована для описания изменения комплексной амплитуды плоской волны, дифрагировавшей на резком крае.

Одновременное рассмотрение рисунков 5 и 6 показывает, что в точке 0 оси абсцисс на рисунке 6 и в центре системы координат рисунка 5, являющихся точкой геометрической тени, амплитуда уменьшается вдвое, а интенсивность — вчетверо, на достаточном удалении от освещенной зоны. Комплексная амплитуда в данной точке изображена на рисунке 5 прямой линией, соединяющей точки z и 0. Точка Z на рисунке 5 остается центром, где берут начало все векторы. По мере продвижения в освещенную зону параметр v возрастает, и с ним растет модуль комплексной амплитуды, так как векторы становятся длиннее. Экстремальное значение достигается в точке b' , а затем наступает снижение до первого относительного минимума в точке c' . При этом имеет место изменение фазы волнового фронта, поскольку при движении точки по спирали изменяется направление векторов. Градиенты изменений фазы резко возрастают вблизи точек экстремумов на спирали (например, точек b , c' , d' и т. д.) и приближаются к нулю, когда линия, начинающаяся в точке Z , оказывается касательной к спирали Корню.

Рисунок 5 демонстрирует изменение фазы φ , которое претерпевает дифрагировавшая волна в интервале между точками b' и b'' .

Поскольку фаза является величиной, измеряемой интерферометром, становится очевидным, что результат измерений сильно подвержен влиянию дифракции. Это является одной из причин, по которой точные измерения должны выполняться в условиях, когда на измеряемый волновой фронт не оказывает влияния дифракция Френеля.

Единственным путем корректного выполнения прецизионных измерений такого рода является тщательное формирование изображения любой ограничивающей апертуры, расположенной перед приемником излучения, когда два волновых фронта интерферируют друг с другом (дифракция Фраунгофера). Этот вопрос детально рассмотрен в 4.5.

2.14 Распространение асферических волн

Любая волна, описываемая более или менее сложной функцией модуля или фазы комплексной амплитуды [см. (11) и (12)], претерпевает при распространении изменения как модуля, так и фазы. Новый волновой фронт на расстоянии z (см. рисунок 4) может быть вычислен с применением принципа Френеля — Гюйгенса путем определения дифракционного интеграла в пределах данного распределения комплексной амплитуды. В простейшем виде это может быть представлено с помощью вейвлетов (солитоноподобных функций) Гюйгенса, когда точки соседних волновых фронтов расположены на равных расстояниях вдоль световых лучей (рисунок 7).

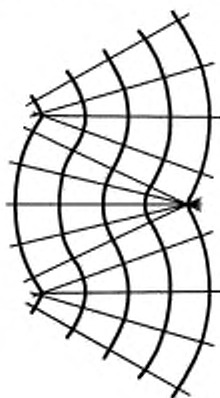


Рисунок 7 — Волновой фронт и световые лучи, перпендикулярные друг другу

То же самое относится к любому асферическому (несферическому) волновому фронту. Такой волновой фронт характеризуется тем, что световые лучи не сходятся в центре, а пересекаются в области пространства, именуемой каустикой (см. рисунок 8).

При измерениях асферического волнового фронта интерферометром следует избегать попадания в зону каустики, поскольку именно в этой зоне имеют место значительные изменения модуля ком-

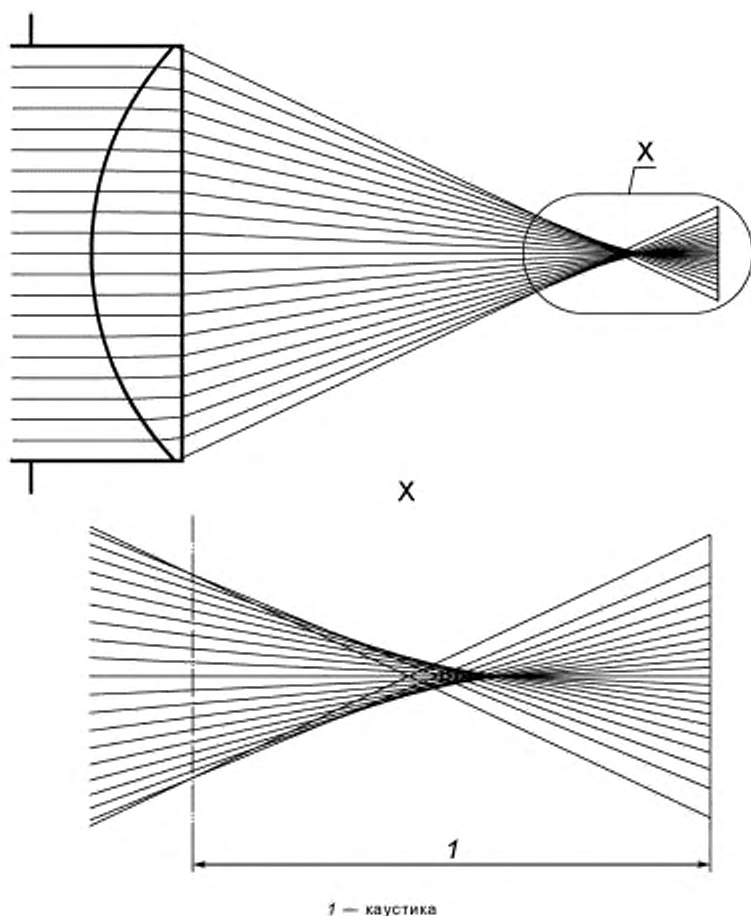


Рисунок 8 — Образование каустики плоско-выпуклой линзой с сильной сферической аберрацией

плексной амплитуды в поперечных координатах, что сильно затрудняет определение истинного волнового фронта. Дополнительные трудности создает нестабильность волнового фронта в зоне каустики.

Поскольку в измерениях волнового фронта принимает участие приемник излучения, следует подобрать его местоположение вдоль аксиальной оси таким образом, чтобы на его чувствительную поверхность проецировались изображения различных сечений асферического фронта. Сказанное относится к любым отклонениям волнового фронта от чисто сферической или плоской формы. Если, к тому же, исследуется отражающая поверхность, то следует принимать во внимание искажение ею фазового распределения в волновом фронте падающего на нее излучения.

Измерения фазового распределения в волновом фронте отраженного поверхностью излучения позволяют судить о степени отклонения от идеальной (нормируемой) формы поверхности. Поскольку, в свою очередь, волновой фронт претерпевает изменения по мере удаления от измеряемой поверхности, следует принять необходимые меры по ее правильному проецированию (формированию изображения) на приемной площадке приемника излучения. Это особенно необходимо, если нарушения формы поверхности содержат высокие пространственные частоты, порождающие резкое возрастание градиентов распределения фазы. Форма волнового фронта может быть существенно изменена при удалении всего лишь на несколько микрон от поверхности, что, естественно, приводит к неверным результатам измерений.

3 Общее описание явления интерференции и интерферометров различных типов

3.1 Интерференция двух волн (двухволновая интерференция)

3.1.1 Интенсивность излучения при частичном перекрытии двух волн

Интерференция возникает при перекрытии в пространстве двух или более волн. Рассмотрим простейший случай двух волн, описываемых уравнениями:

$$u_1 = U_1 e^{i\varphi_1}, \quad (24)$$

$$u_2 = U_2 e^{i\varphi_2}. \quad (25)$$

При перекрытии u_1 и u_2 результирующее поле равно

$$u = u_1 + u_2. \quad (26)$$

При этом наблюдаемой (измеряемой) величиной служит интенсивность:

$$I = |u|^2 = |u_1 + u_2|^2 = U^2 = U_1^2 + U_2^2 + 2U_1 \cdot U_2 \cdot \cos(\varphi_1 - \varphi_2); \quad (27)$$

$$I = I_1 + I_2 + 2\sqrt{I_1 I_2} \cos \Delta\varphi \quad (28)$$

где $\Delta\varphi = \varphi_1 - \varphi_2$.

3.1.2 Интерференционный член интенсивности, деструктивная и конструктивная интерференция, среднее значение интенсивности

Интерференционным членом называется третье слагаемое в выражении (27), т. е. $2\sqrt{I_1 I_2} \cdot \cos \Delta\varphi$.

Вариант 1:

$\Delta\varphi = (2m + 1)\pi$ при $m = 0, 1, 2, \dots$;

$\cos \Delta\varphi = -1$; $I = I_{\min}$, т. е. интерференция является деструктивной.

Вариант 2:

$\Delta\varphi = 2m\pi$ при $m = 0, 1, 2, \dots$;

$\cos \Delta\varphi = 1$; $I = I_{\max}$, т. е. интерференция является конструктивной.

Распределение интенсивности, описываемое формулой (26), условно изображено на рисунке 9.

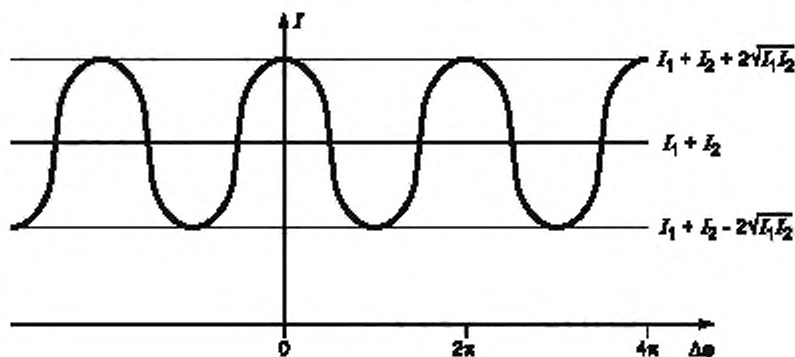


Рисунок 9 — Распределение интенсивности в плоскости $x - y$ при интерференции двух плоских волн

Как видно из рисунка 9, интенсивность изменяется от I_{\max} до I_{\min} при среднем значении

$$I_m = \frac{I_{\max} + I_{\min}}{2} = I_1 + I_2. \quad (29)$$

Для двух волн одинаковой интенсивности ($I_1 = I_2 = I_0$) уравнение (27) преобразуется к виду

$$I = 2I_0 [1 + \cos \Delta\varphi] = 4I_0 \cos^2 \left(\frac{\Delta\varphi}{2} \right), \quad (30)$$

где интенсивность изменяется в пределах от 0 до $4I_0$.

3.2 Когерентность

3.2.1 Временная когерентность: ширина полосы, время когерентности, длина когерентности

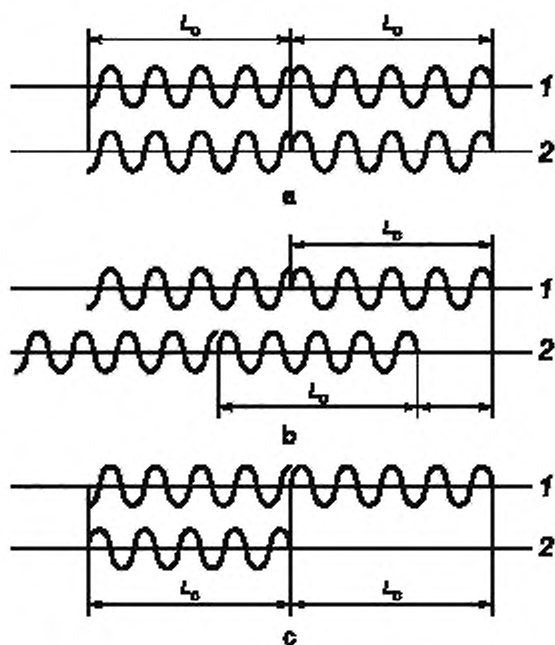
Согласно электромагнитной теории атомы источника оптического излучения (света) не генерируют непрерывно электромагнитные волны. Эмиссия имеет место в виде «цугов волн», причем существует соотношение между длиной (длительностью) цуга и спектральным составом излучения (света): чем длиннее цуг, тем уже спектр излучения. Теоретически бесконечный цуг волн представляет собой монохроматическое излучение с частотой ν_0 , именуемой средней частотой излучения.

Когерентность двух волновых полей в определенной точке пространства именуется временной или продольной когерентностью. Одним из способов описания излучения (света), испускаемого реальными источниками, является представление его в виде цугов синусоидальных волн конечной длительности (длины) со стохастически распределенными разностями фаз между отдельными цугами.

При выполнении эксперимента (например, с использованием интерферометра Майкельсона) излучение источника расщепителем пучка (светоделителем) разделяется на две волны одинаковой амплитуды.

Пройдя разными оптическими путями, они совмещаются, формируя интерференционную картину.

На рисунке 10 изображены следующие друг за другом цуги волн, полученные разделением первичной волны излучателя на парциальные волны.



1, 2 — парциальные волны

Рисунок 10 — Два следующих друг за другом цуга парциальных волн

Оба цуга имеют одинаковую амплитуду и длину (длительность) L_c с внезапно прерывающейся произвольной разностью фаз. На рисунке 10 а представлена ситуация, когда две парциальные волны прошли одинаковые оптические пути (длины пути). Несмотря на то что фаза исходной волны флуктуирует хаотически, разность фаз между парциальными волнами 1 и 2 неизменна во времени. Результирующая интенсивность в данной ситуации соответствует уравнению (27). Рисунок 10с иллюстрирует ситуацию, когда парциальная волна 2 проходит большую длину пути L_c , чем парциальная волна 1. Головная часть цуга волны 2 совпадает с хвостовой частью цуга в парциальной волне 1. Результирующая интенсивность также описывается уравнением (27), но теперь разность фаз хаотически флуктуирует, так как следующие друг за другом цуги парциальной волны 1 проходят мимо цуга волны 2.

В результате $\cos(\Delta\varphi)$ изменяется хаотически в пределах от плюс 1 до минус 1. После усреднения совокупности многих цугов волн $\cos(\Delta\varphi)$ становится равным нулю, а наблюдаемая результирующая интенсивность

$$I = I_1 + I_2. \quad (31)$$

Длина (длительность) волновых цугов называется длиной когерентности l_c .

На рисунке 10b представлена промежуточная ситуация, когда парциальная волна 2 прошла геометрическую разность пути Δl большую, чем парциальная волна 1, где $0 < \Delta l < l_c$. Усредненная по множеству волновых цугов разность фаз изменяется хаотически в течение периода времени, пропорционального $\tau = \Delta l/c$, и остается неизменной в промежутке времени, пропорциональном $\tau_c - \tau$. Если τ_c равно длительности каждого цуга волн, а c — скорость света, то длина когерентности $l_c = c \cdot \tau$, где τ — время когерентности.

Результирующая картина интерференции соответствует уравнению (27), но с уменьшенным контрастом. С учетом потери контраста уравнение (27) приобретает вид

$$I = I_1 + I_2 + 2\sqrt{I_1 \cdot I_2} |\gamma(\tau)| \cos \Delta\varphi, \quad (32)$$

где $\gamma(\tau)$ — комплексная степень когерентности или функция когерентности, а $|\gamma(\tau)|$ означает ее модуль (абсолютное значение).

3.2.2 Функция когерентности, контраст

Введем понятие контраста или видности

$$K = \frac{I_{\max} - I_{\min}}{I_{\max} + I_{\min}} \quad (33)$$

Контраст является функцией τ

$$K = \frac{2\sqrt{I_1 I_2} |\gamma(\tau)|}{I_1 + I_2} \quad (34)$$

Для двух волн одинаковой интенсивности $I_1 = I_2$ уравнение (34) преобразуется к виду

$$K = |\gamma(\tau)|. \quad (35)$$

Из уравнения (35) следует:

$$|\gamma(0)| = 1, \quad (36)$$

$$|\gamma(\tau_c)| = 0, \quad (37)$$

$$0 \leq |\gamma(\tau)| \leq 1. \quad (38)$$

Уравнения (36) и (37) описывают предельные случаи полной когерентности и отсутствия когерентности соответственно, а уравнение (38) отображает частичную когерентность излучения. Наиболее интересен вариант $|\gamma(\tau_c)| = 0$ и характеризующая его величина l_c .

В двухчастотном лазере это имеет место при

$$l_c = \frac{c}{\Delta\nu} = c\tau_c, \quad (39)$$

где $\Delta\nu$ — спектральная ширина полосы, т. е. разность двух частот.

Можно показать, что это соотношение применимо к любому источнику оптического излучения (света) с распределением частоты в полосе (шириной) $\Delta\nu$. При этом l_c называется длиной когерентности, а τ_c — временем когерентности.

Источники с конечной спектральной шириной полосы излучают цуги волн ограниченной длины

$$\Delta\nu = \frac{c \cdot \Delta\lambda}{\lambda_0^2}, \quad (40)$$

где $\Delta\lambda$ — ширина полосы излучения;

λ_0 — средняя длина волны в полосе $\Delta\lambda$.

Пример 1 — У лампы на парах ртути, оснащенной интерференционным фильтром с $\Delta\lambda = 10$ нм, при $\lambda_0 = 546$ нм

$$l_c = \lambda_0 \left(\frac{\lambda_0}{\Delta\lambda} \right) \approx 30 \text{ мкм}; \quad \tau_c = \frac{l_c}{c} \approx 10^{-13} \text{ с}. \quad (41)$$

Пример 2 — Увелич-неонового лазера при $\lambda = 632,8$ нм и $\Delta\nu_{\nu_2} = 14$ МГц (половина ширины распределения $I_{\nu}(\nu)$) отсутствуют все колебательные моды и

$$l_c = c\tau_c = 20 \text{ м}; \tau_c = \frac{1}{\Delta\nu_{\nu_2}} = 0,7 \cdot 10^{-7} \text{ с.} \quad (42)$$

3.2.3 Пространственная когерентность

Речь идет об измерении когерентности поля излучения в двух пространственно разделенных точках. Это явление именуется пространственной или поперечной когерентностью и может быть продемонстрировано классической схемой Юнга формирования интерференционной картины с применением двух щелей или двух пиннолов. Исходный волновой фронт разделяется при прохождении сквозь два небольших отверстия P_1 и P_2 в экране S_1 . Прошедшие сквозь отверстия сферические волновые фронты от P_1 и P_2 интерферируют, формируя результирующую интерференционную картину на экране S_2 (рисунок 11).

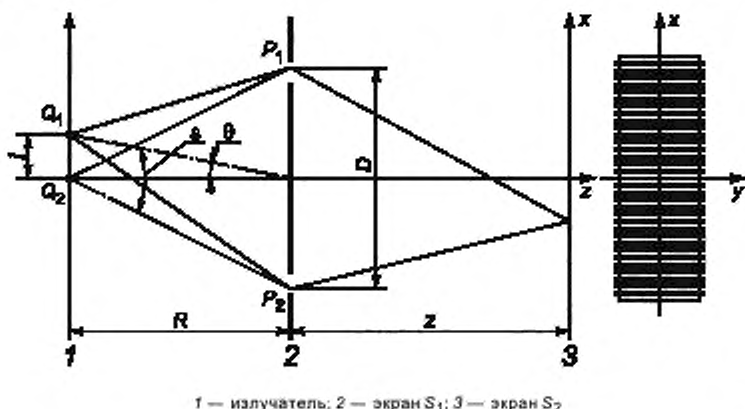


Рисунок 11 — Схема Юнга с двухщелевым экраном формирования интерференционной картины

Геометрическая разность Δl длин путей, пройденных от щелей (пиннолов) P_1 и P_2 до произвольной точки x на экране S_2 , может быть определена из рисунка 11. Если расстояние z между экранами S_1 и S_2 много больше расстояния D между P_1 и P_2 , т. е.

$$\frac{D}{z} \ll 1, \quad (43)$$

то с достаточной точностью можно считать справедливым приближенное соотношение:

$$\frac{\Delta l}{D} = \frac{x}{z} \text{ или } \Delta l = \frac{D}{z} \cdot x. \quad (44)$$

Разность фаз при этом оказывается равной:

$$\Delta\varphi = \frac{2\pi}{\lambda} \Delta l = \frac{2\pi D}{\lambda \cdot z} \cdot x, \quad (45)$$

которую теперь можно ввести в общую формулу (27) для результирующего распределения интенсивности излучения

$$I(x) = 2I_0 \left[1 + \cos \left(2\pi \frac{D}{\lambda \cdot z} \cdot x \right) \right]. \quad (46)$$

В результате образуются интерференционные полосы, параллельные оси y , с пространственным периодом (шагом)

$$a = \frac{\lambda \cdot z}{D}, \quad (47)$$

уменьшающимся по мере возрастания расстояния D между щелями (пиннолами) P_1 и P_2 .

Расстояние $l_c = \lambda / \theta$ между P_1 и P_2 , при котором интерференционная картина исчезает, называется длиной пространственной когерентности. Она, аналогично длине временной когерентности, обратно пропорциональна ширине спектральной полосы, обратно пропорциональна диаметру апертуры θ .

Условие [неравенство (43)] преобразуется к виду:

$$D \ll l_c \text{ и } l_c = \frac{\lambda}{\theta} \quad (48)$$

Положим теперь, что интерференционные полосы на экране S_2 образуются при условии облучения двухщелевого экрана S_1 точечным источником, расположенным в точке Q_2 (рисунок 11) на оси симметрии между щелями (пинхолами) P_1 и P_2 .

Рассмотрение с позиций симметрии показывает, что имеет место конструктивная интерференция на экране S_2 в точке $x = 0$, так как оптическая длина пути от точки Q_2 к этой точке на экране S_2 одинакова в обоих случаях прохождения излучения как сквозь P_1 , так и сквозь P_2 . При $x = 0$, $\Delta\varphi = 0$ образуется светлая полоса нулевого порядка, а по соседству с ней по обе стороны формируются светлые полосы с промежутками (шагами) или периодами, определяемыми формулой (47) и обозначаемыми порядковыми номерами с соответствующими знаками, соответствующими знаку $\Delta\varphi: m = +1, +2, \dots$ и $m = -1, -2, \dots$.

Теперь положим, что точечный излучатель из точки Q_2 сдвинут на расстояние L в точку Q_1 (рисунок 11). Поскольку оптический путь от Q_1 до P_1 уменьшается, а от Q_1 до P_2 увеличивается, полоса нулевого порядка на экране S_2 сдвигается вниз, как показано на рисунке 11. Все остальные полосы сдвигаются на то же расстояние, что и полоса нулевого порядка. При смещении точки Q_2 в поперечном направлении на расстояние L геометрическая разность оптических путей Δl оказывается равной DL/R , что непосредственно следует из уравнения (44).

Если расстояние L выбрано таким, что полосы сдвигаются точно на один пространственный период (шаг) a , то интенсивность при $x = 0$ сдвигается на один полный период, и Δl становится равной λ . При интегрировании значений интенсивности в процессе смещения точечного источника из точки Q_2 в точку Q_1 измеряется среднее значение интенсивности $2I_0$. Это же относится ко всем остальным точкам экрана.

Если источник излучения имеет пространственную протяженность L , интегрирование по всей его длине необходимо проводить по пространству, а не во времени, но с одинаковым результатом, т. е. при этом на экране не видна интерференционная картина. Следовательно, протяженный источник длиной L не обладает пространственной когерентностью, а функция пространственной когерентности может быть определена путем интегрирования уравнения для интенсивности двухлучевой интерференции с источником, определяющим пределы интегрирования. В случае щелеподобного излучателя с шириной щели l результатом служит sinc -функция, имеющая первое нулевое значение при $l = L$. В общем случае теорема Ван-Циттерта — Цернике утверждает, что степень когерентности двух точек представляет собой модуль масштабированного и нормированного преобразования Фурье распределения интенсивности излучения источника.

Понятия «когерентный» и «некогерентный» иногда достаточно произвольны. Как упоминалось ранее, для источника излучения протяженностью L эта величина выбирается такой, чтобы $\Delta l = \lambda/2$.

В этом случае интерференционная картина не видна. При желании наблюдать эту картину, но при меньшем контрасте, следует более строго относиться к выбору предельного размера источника. Общепринято определение предельного уровня пространственной когерентности, обеспечивающего выполнение условия $\Delta l = \lambda/2$.

Поскольку $R \gg D$, отношение D/R может быть заменено углом ϵ , под которым наблюдаются из точечного источника пинхолы P_1 и P_2 . Аналогично, так как $R \gg L$, отношение L/R может быть заменено углом θ .

Для протяженного источника некогерентного излучения условие пространственной когерентности записывается в виде:

$$\frac{D \cdot L}{R} \leq \frac{\lambda}{2}, L\epsilon \leq \frac{\lambda}{2}, D\theta \leq \frac{\lambda}{2} \quad (49)$$

3.3 Двухлучевые интерферометры

3.3.1 Общие сведения

Большинство интерферометров состоят из следующих основных частей:

- источника излучения (света);
- оптической системы, формирующей покидающие источник волны;
- делителя светового пучка на две парциальные волны;

- d) двух различных оптических путей, при прохождении которых каждая из парциальных волн претерпевает изменение фазы;
- e) элемента, объединяющего парциальные волны;
- f) оптической системы, проецирующей излучение на чувствительную площадку приемника излучения;
- g) приемника излучения, на котором возможно наблюдение интерференционной картины.

Части a) и b) входят в состав осветителя интерферометра, а части c), d) и e) составляют его «интерференционную основу». Остальные две части являются элементами отображения интерференционной картины. Некоторые интерферометры могут не содержать все семь частей в явном виде, а в других приборах они неразличимы. В конечном счете наиболее ответственной считается «интерференционная основа», поскольку любые изменения волн, проходящих по ней, отображаются в измеряемой интерферометром физической величине. По существу этой величиной служит разность фаз двух волновых фронтов, распространяющихся в двух «плечах» интерферометра. Однако для полного представления об этой разности фаз следует принимать во внимание специфические свойства осветителя и системы отображения интерференционной картины, поскольку лучи, интерферирующие на чувствительной площадке приемника излучения, могут проходить по слегка различающимся оптическим путям как в частях a), b), так и в частях f), g). Это особенно сказывается в случае небольшого наклона, вводимого между интерферирующими парциальными волнами у поверхности приемника излучения («ненулевая» интерферограмма).

Основное различие между «интерференционными основами» различных схем двухлучевых интерферометров заключается в способе деления пучка излучения на два канала, в каждом из которых по своему оптическому пути распространяется парциальная волна. При геометрическом подходе к делению пучка волновой фронт делится на правую и левую неперекрывающиеся на стадии расщепления его две части. Если при этом смотреть со стороны излучателя вдоль оптической оси на оба волновых фронта, то можно определить угол ε между ними. Это накладывает ограничение на протяженность источника излучения L , что непосредственно следует из условия соблюдения пространственной когерентности (49).

Физическое или амплитудное деление волнового фронта может быть выполнено полупрозрачным зеркалом, именуемым светоделителем. Им же может служить дифракционная решетка с использованием для получения двух каналов различных дифракционных порядков. В этом случае угол ε может быть весьма малым или даже равным нулю, что не накладывает никаких ограничений на протяженность излучателя. Однако в реализуемых на практике интерферометрах размеры излучателя ограничены по другим причинам (например, необходимость получения слабо расходящегося коллимированного пучка).

3.3.2 Простые схемы интерферометров: Физо, Хайдингера, Ньютона

3.3.2.1 Общие сведения

Эти простейшие интерферометры оказались наиболее эффективными и распространенными приборами такого типа в практической оптике. Они легко монтируются в установках для рутинных испытаний и контроля оптических элементов с погрешностью, не превышающей части длины волны света. Несмотря на простоту их применения и интерпретации интерферограмм, положенные в их основу физические принципы требуют понимания и приложения ряда положений физической оптики.

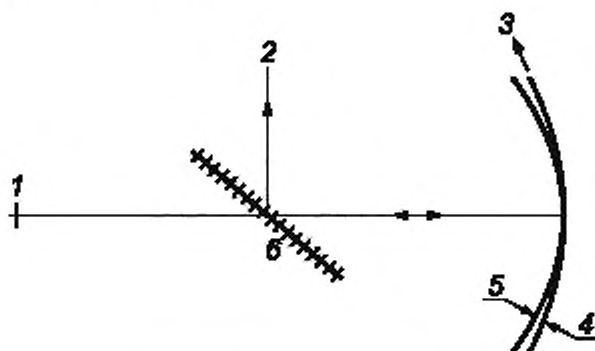
3.3.2.2 Интерферометр Ньютона

Прибор состоит из двух соприкасающихся поверхностей M и V , освещаемых источником монохроматического излучения (рисунок 12). Интерференционные полосы, образующиеся из-за наличия клиновидного воздушного зазора между поверхностями, зависят от его толщины. Интерференционные полосы расположены вдоль линий, где толщина зазора одинакова (полосы равной толщины).

Кольца Ньютона представляют собой особую форму интерференционной картины, формируемой двумя состыкованными сферическими поверхностями — испытуемой полированной поверхностью и пробным стеклом противоположной кривизны. Свет на них падает сверху. В результате образуются светлые кольца одинаковой толщины, представляющие собой зазоры между темными кольцами интерферограммы.

Чаще всего интерферометры Ньютона применяются при контроле качества полировки поверхностей небольших линз. Пробное стекло оказывается полезным не только при обнаружении дефектов поверхности, но и при контроле отклонений от заданного радиуса кривизны.

При отражении света в центре интерферограммы с кольцами Ньютона находится темное пятно, а при проходящем свете — светлое (рисунок 13).



1 — излучатель; 2 — наблюдатель; 3 — воздушный зазор; 4 — испытуемая поверхность V ; 5 — пробная поверхность M (пробное стекло); 6 — светоделитель

Рисунок 12 — Интерферометр Ньютона

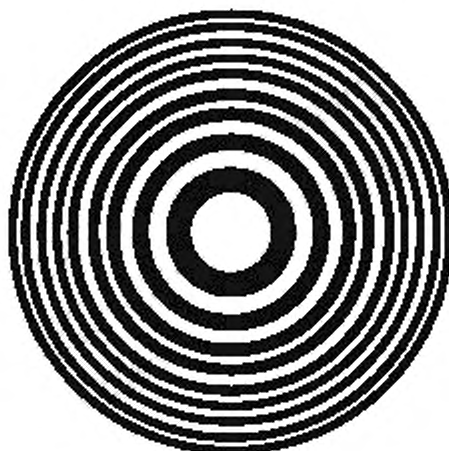


Рисунок 13 — Кольца Ньютона

Качественное описание интерференционной картины подобно таковому при рассмотрении клинообразного зазора. В отраженном свете сдвиг фазы, равный π и соответствующий разности хода $\lambda/2$, имеет место в центре, что приводит к деструктивной интерференции. В проходящем свете разность фаз отсутствует и имеет место конструктивная интерференция.

Если на поверхности испытуемой линзы появляются m темных полос, то отклонение Δr радиуса кривизны от нормируемого значения вычисляется по формуле

$$\Delta r = \frac{4m \cdot \lambda \cdot r^2}{D^2}, \quad (50)$$

где D — диаметр поверхности.

Пример — При $r = 40$ мм, $D = 40$ мм, $\lambda = 500$ нм, $m = 2$ $\Delta r = 4$ мкм и $\Delta r/r = 10^{-4}$. При $\Delta r < 2$ мкм полосы равной толщины не наблюдаются.

3.3.2.3 Интерферометр Физо

В интерферометре Физо воздушный зазор между поверхностями M и V значительно больше, чем в интерферометре Ньютона. Угловой размер излучателя зависит от ширины этого зазора. Оптическая разность хода Δl_{OPD} между двумя отраженными зазором лучами описывается уравнением

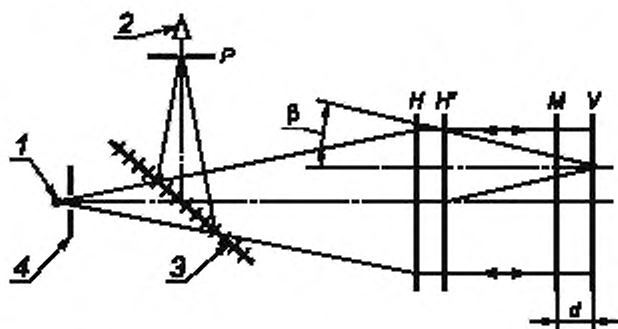
$$\Delta_{OPD} = \frac{2d}{\cos \beta} - 2d \cdot \operatorname{tg} \beta \cdot \sin \beta, \quad (51)$$

где d — толщина воздушного зазора между M и V ;
 β — половина угла падения света.

Для получения высококонтрастных интерференционных полос необходимо уменьшить угол β до уровня

$$d\beta^2 \leq \frac{\lambda}{4}. \quad (52)$$

Отсюда следует, что в составе интерферометра Физо должен находиться коллиматор; схема прибора изображена на рисунке 14.



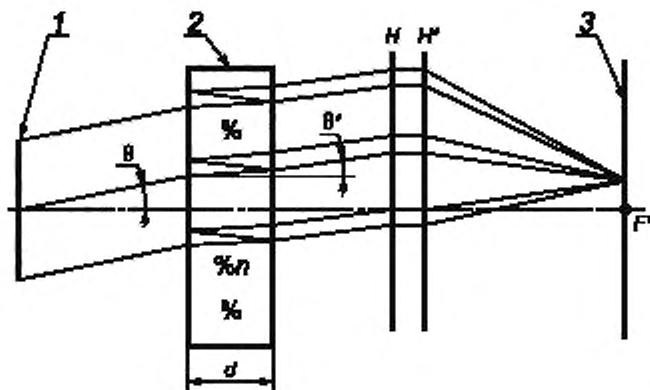
1 — излучатель; 2 — наблюдатель; 3 — светоделиТЕЛЬ; 4 — пинхол; d — воздушный зазор

Рисунок 14 — Интерферометр Физо

С целью наблюдения полос светоделиТЕЛЬ расположен вблизи пинхола. Если воздушный клин (зазор) слишком велик, то в плоскости P (рисунок 14) видны два различных изображения пинхола, порождаемые поверхностями M и V . Наклоняя с помощью микрометрического винта испытываемую плоскую поверхность, можно наблюдать сквозь пинхол движение изображения и остановить его при совпадении поверхностей M и V . Таким образом наблюдатель видит интерференционную картину при изменении толщины зазора. Интерпретация этой картины аналогична таковой в интерферометре Ньютона. Эти полосы именуется полосами равной толщины.

3.3.2.4 Интерферометр Хайдингера

В этом приборе толщина зазора остается неизменной, а освещение осуществляется источником с большими угловыми размерами. Интерференционные полосы именуется полосами равного наклона (изоклинами). Они формируются в бесконечности, а линза HH может быть использована для фокусировки их в ее фокальной плоскости (рисунок 15).



1 — источник монохроматического излучения; 2 — плоскопараллельная стеклянная пластина; 3 — плоскость изображений

Рисунок 15 — Интерферометр Хайдингера

Если воздушный зазор заменен высококлассной стеклянной плоскопараллельной пластиной, то имеет место простое соотношение

$$2n \cdot d \cdot \cos(\theta') = m \cdot \lambda, \quad (53)$$

где n — показатель преломления стекла пластины;

d — толщина пластины;

θ' — угол преломления света внутри пластины.

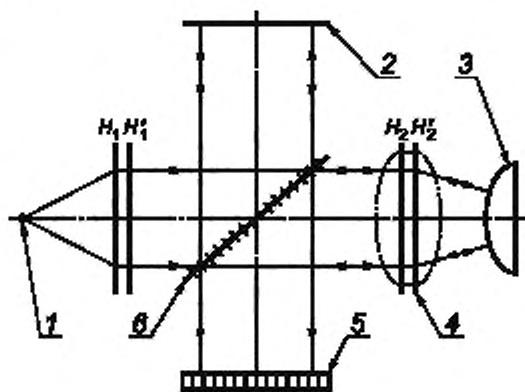
При малых значениях θ' уравнение (53) аппроксимируется выражением

$$2nd - \left(\frac{d}{n}\right) \cdot \theta'^2 = m \lambda. \quad (54)$$

Интерференционные картины Хайдингера могут быть использованы для испытаний (контроля) почти плоскопараллельных пластин. Угол клина может быть найден методом Физо или Хайдингера. При использовании интерферометра Хайдингера наблюдатель следит сквозь небольшую апертуру за стабильностью concentрических интерференционных полос по мере движения линии визира поперек пластины. Если d медленно изменяется, то центр круговой интерференционной картины также кажется смещающимся. По мере движения глаза наблюдателя к тонкой части клина d уменьшается. В этом случае круглые полосы Хайдингера кажутся растягивающимися в направлении центра. И наоборот, при упомянутом движении к широкой части клина полосы кажутся сжимающимися к центру картины. Угол клина может быть оценен так же, как и в интерферометре Физо, если наблюдатель отметит, сколько раз центр интерференционной картины пересекает темные и светлые кольца.

3.3.2.5 Интерферометр Тваймана—Грина

Этот интерферометр является модификацией интерферометра Майкельсона, применяемого при испытаниях (контроле) оптических элементов. Типичная схема интерферометра приведена на рисунке 16.



1 — излучатель; 2 — плоское зеркало M_1 ; 3 — выпуклое сферическое зеркало M_2 ; 4 — собирающая (положительная) испытываемая линза; 5 — наблюдаемый экран; 6 — светоделитель

Рисунок 16 — Интерферометр Тваймана—Грина

Точечный источник квазимонохроматического (или монохроматического) излучения расположен в фокусе тщательно скорректированной линзы (или объектива) H_1H_1' , формирующей коллимированный пучок плоских волн.

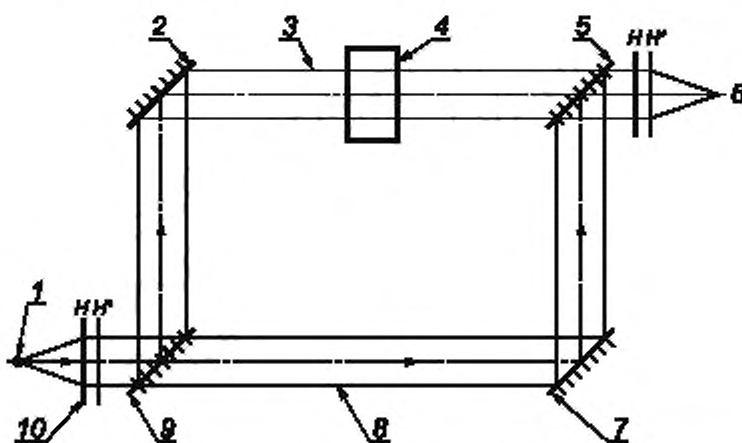
Амплитуда волнового фронта делится светоделителем 6. Испытуемая длиннофокусная положительная линза H_2H_2' размещена в плече M_2 . После отражения от плоского зеркала M_1 и выпуклого сферического зеркала M_2 с центром кривизны в фокусе линзы свет снова попадает на светоделитель. Если испытуемый оптический элемент не имеет дефектов, отраженный волновой фронт остается плоским. При наклоне плоского зеркала M_1 на соответствующий небольшой угол α на наблюдаемом экране появляются параллельные эквидистантные интерференционные полосы.

Для проверки радиуса кривизны элемента M_2 его наклоняют под разными углами вокруг оси, перпендикулярной оптической оси. Специальное механическое устройство связи подтверждает сохранность центра кривизны элемента M_2 , который остается в фокальной плоскости линзы H_2H_2' .

Волновой фронт объектива H_2H_2' может быть искажен некоторыми aberrациями, порожденными неточностями как проектирования, так и изготовления этого оптического элемента. В принципе интерферометр Тваймана—Грина подобен интерферометру Физо, но имеет отчетливо выделенные два плеча.

3.3.2.6 Интерферометр Маха—Цендера

Этот прибор подобен интерферометру Тваймана—Грина, но имеет ряд преимуществ по сравнению с ним. Схема интерферометра приведена на рисунке 17.



1 — излучатель; 2 — плоское зеркало; 3 — объектный пучок; 4 — испытуемый образец; 5 — светоделитель; 6 — наблюдатель;
7 — плоское зеркало; 8 — опорный пучок; 9 — светоделитель; 10 — коллиматор

Рисунок 17 — Интерферометр Маха—Цендера

Если испытуемый образец обладает сильными aberrациями, рекомендуется пропустить пучок света сквозь него однократно. Дополнительным преимуществом этой схемы является ее автоматическая самокомпенсация благодаря наличию в ней двух идентичных светоделителей.

Этот интерферометр может быть использован для оценки качества волнового фронта излучения источника, при испытаниях внесевых параболоидов, при юстировке равнобедренных гиперболических зонных пластинок или при оценке погрешностей, порождаемых неточностью юстировки испытуемых оптических систем.

3.4 Характерные особенности оптических схем интерферометров

3.4.1 Двухпроходные и многоходовые интерферометры

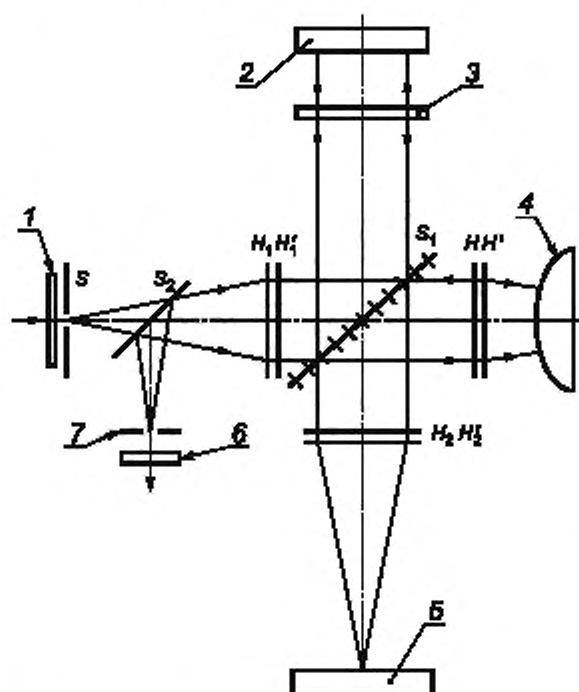
3.4.1.1 Общие сведения

Двухпроходные и многоходовые интерферометры имеют ряд преимуществ в некоторых применениях. В этих приборах один или более волновых фронтов возвращаются обратно и дважды или многократно проходят сквозь всю систему или часть ее. Интерференционная картина, получаемая с помощью линз в интерферометре Тваймана—Грина, отображает контуры волнового фронта, покидающего апертуру линзы. Основная трудность заключена в определении отдельных aberrаций из их совокупности, обнаруженной у данного оптического элемента. Задача упрощается, если интерферометр Тваймана—Грина используется в двухпроходной [4, 12] или многоходовой конфигурации [4, 18].

3.4.1.2 Двухпроходная конфигурация

Эта конфигурация изображена на рисунке 18. Пучки, покидающие интерферометр сквозь линзу L_2 , отражаются в обратном направлении плоским зеркалом M_3 , расположенным в фокусе этой линзы. Двухпроходные пучки, исходящие из линзы L_1 , с помощью вспомогательного светоделителя S_2 фокусируются на зрачковой диафрагме, где формируются два движущихся в разные стороны от оси изображения в случае весьма небольшого бокового смещения излучателя. Таким образом, можно отличить формирование нормальной интерференционной картины от сформированной двухпроходными пучками.

В классической интерферометрии точность измерений обычным двухлучевым интерферометром зависит от точности определения местоположения смещения ΔQ интерференционной полосы. Оно оценивается как дробная часть усредненного интервала Q между полосами. Эта точность ограничена наличием синусоидального распределения облученности в полосах двух пучков. Одним из способов повышения точности является использование многолучевой интерферометрии (см. 3.4.2), чтобы полу-



1 — поляризатор; 2 — M_1 — опорное зеркало; 3 — четвертьволновая пластина; 4 — M_2 — испытуемое зеркало; 5 — M_3 — дополнительное зеркало; 6 — анализатор; 7 — зрачковая диафрагма B_1 ; H_1H_1' — испытуемая линза; H_2H_2' — линза L_1 ; H_2H_2' — линза L_2 ; S — излучатель; S_1, S_2 — светоделители

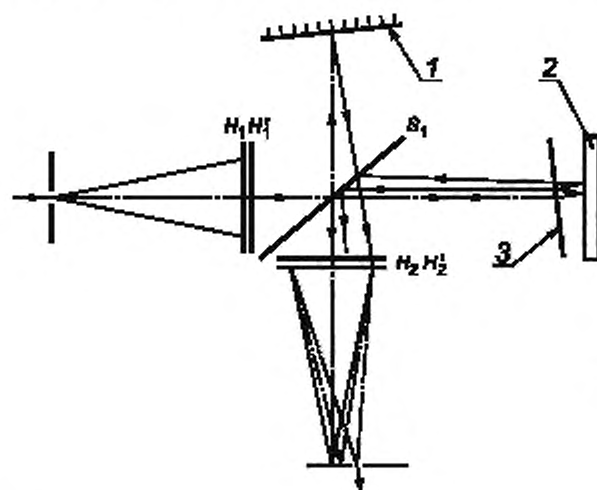
Рисунок 18 — Двухпроходный интерферометр Тваймана—Грина для разделения симметричных и антисимметричных aberrаций волнового фронта

чить более тонкие полосы. Однако в настоящее время стараются использовать схемы измерений фазы для определения ее распределения с очень высокой точностью.

3.4.1.3 Многоходовая интерферометрия

Многоходовая интерферометрия позволяет с высокой чувствительностью непосредственно визуально отображать погрешности искажения волнового фронта. Для определения путем увеличения получаемого отношения $\Delta Q/Q$ той же самой погрешности, вносимой испытуемой оптической системой или элементом, используется то обстоятельство, что общая (суммарная) деформация волнового фронта пропорциональна числу его отражений от или прохождений сквозь испытуемую оптическую систему.

Типичная конфигурация интерферометра Тваймана—Грина показана схематически на рисунке 19 [18]. В одно из плеч интерферометра введен вспомогательный светоделитель, образующий



1 — опорное зеркало; 2 — испытуемая поверхность; 3 — вспомогательный светоделитель S_2 ; S_1 — светоделитель; H_1H_1' — линза L_1 ; H_2H_2' — линза L_2

Рисунок 19 — Многоходовой интерферометр Тваймана—Грина

небольшой угол клина по отношению к плоскости испытуемой зеркальной поверхности. Образующиеся многократные отражения между поверхностями светоделителя и зеркала формируют пространственно разделенные изображения источника света в задней фокальной плоскости линзы L_2 . Это позволяет выделить пучок, претерпевающий любое требуемое количество отражений испытуемым зеркалом в пределах апертуры в фокальной плоскости линзы L_2 . В результате интерференции опорного волнового фронта и подвергающегося n отражениям от испытуемого зеркала волнового фронта появляются две интерференционные полосы при условии, что опорное зеркало наклонено так, что отраженный им свет проходит сквозь ту же апертуру. Следовательно, волновой фронт деформируется на величину $2n \cdot \Delta t$, где Δt — отклонение формы его поверхности от плоской (т. е. неплоскостность).

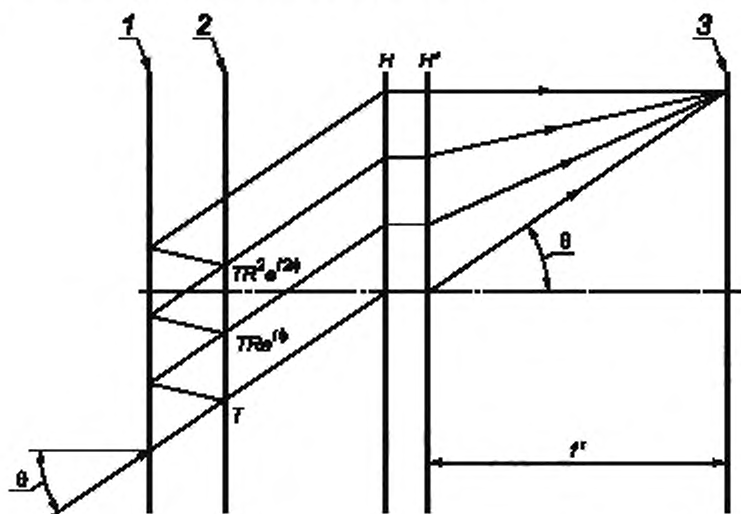
Отсюда следует, что отношение смещения полосы ΔQ к усредненному расстоянию между полосами

$$\Delta Q/Q = 2n \cdot \Delta t \cdot \lambda \quad (55)$$

Следовательно, чувствительность этого прибора оказывается в n раз большей, чем у обычного интерферометра Тваймана—Грина.

3.4.2 Двухлучевая и многолучевая интерференция

Многолучевая интерференция позволяет получить высокую точность пространственных измерений. Одним из наиболее компактных многолучевых интерферометров является интерферометр Фабри—Перо (ИФП). Он состоит из двух плоских стеклянных или кварцевых пластин. Внутренние поверхности, покрытые частично прозрачными пленками с высоким коэффициентом отражения, параллельны друг другу, так что они замыкают собой плоскопараллельный воздушный объем. В одном из вариантов ИФП одна из его пластин снабжена микрометрическим механизмом, осуществляющим ее плавное перемещение, благодаря чему достигается непрерывное изменение расстояния между пластинами. В результате одиночная плоская световая волна, падающая под углом θ на прозрачное зеркало 1 (рисунок 20), производит вследствие многократных отражений последовательность волн. Все эти волны в результате суперпозиции формируют в фокальной плоскости линзы идеальные полосы Эйри, как показано на рисунке 20. Многолучевые полосы чрезвычайно узки, и при коэффициенте отражения поверхности 99 % локальная добротность может достигать 300.



1 — зеркало; 2 — зеркало; 3 — фокальная плоскость; HH' — линза

Рисунок 20 — Образование интерференции в интерферометре Фабри—Перо

Интерферометры Фабри—Перо могут быть использованы в спектроскопии высокого разрешения при наличии источника квазимонохроматического излучения либо в том случае, когда коллимированный пучок белого света падает на высокоотражающие плоскопараллельные пластины, в результате чего образуется фильтр длин волн.

Распределение облученности (на самом деле интенсивности!) $I(\varphi)$ определяется соотношением

$$I(\varphi) = \left| \sum_{n=0}^{\infty} T \cdot R^n \cdot e^{in\varphi} \right|^2 = \left(\frac{T}{1-R} \right)^2 \frac{1}{1 + (4N_R^2 / \pi^2) \sin^2 \varphi / 2}, \quad (56)$$

где $N_R = \frac{\pi\sqrt{R}}{1-R}$ — идеальная отражательная добротность;

T, R — коэффициенты пропускания и отражения соответственно обоих зеркал;

φ — суммарная эффективная фаза или задержка на длине оптического пути между двумя любыми следующими друг за другом фазовыми фронтами.

Практически общее эффективное число интерферирующих пучков не бесконечно, поскольку энергия, переносимая n -ми пропускаемыми пучками, т. е. $T^2 \cdot R^{2n}$, становится при достаточно большом n пренебрежимо малой. Более того, в ИФП $\varphi = \text{const}$. ИФП являются полосами равного наклона и становятся тем уже, чем выше коэффициент отражения поверхностей зеркал. Увеличение коэффициента отражения оказывает подобное влияние на распределение интенсивности полос Физо равной толщины, образуемых тонкими пленками.

Это позволяет выделить тонкие детали контура толщины контролируемой пленки.

Для упрощения можно рассматривать многолучевую интерферометр Физо в виде тонкой пленки в форме клина с плоскими поверхностями, сходящимися под малым углом θ и освещаемыми коллимированным пучком монохроматического или квазимонохроматического излучения. Многократные отражения от поверхностей приводят к тому, что прошедшее излучение содержит совокупность плоских волн, распространяющихся в разных направлениях. Многолучевая (многопучковая) интерференция может наблюдаться и в отраженном свете. Если отражающие поверхности не поглощают излучение, то наблюдаемая в отраженном свете интерференционная картина является дополняющей интерференционную картину в прошедшем свете в том смысле, что сумма их интенсивностей в каждой точке равна интенсивности падающего излучения.

Полосы в интерференционной картине прошедшего излучения узки и ярки, причем резко контрастируют с практически темным фоном; зато полосы в отраженном свете прямо противоположны: они темные на светлом фоне.

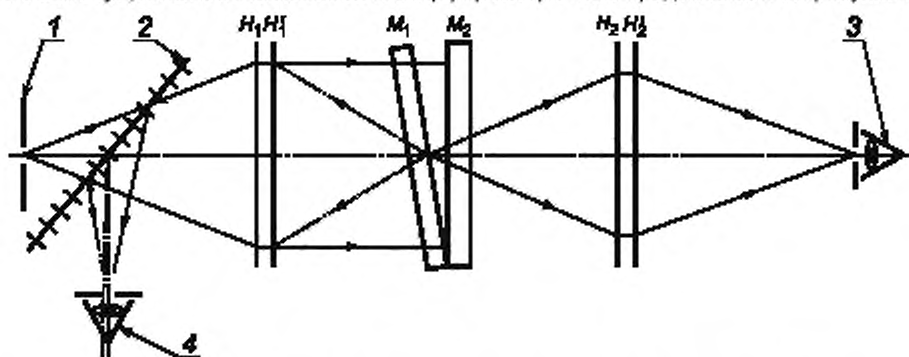
Многолучевая (многопучковая) интерферометрия Физо используется при отборе высококачественных оптических пластин для ИФП.

Фактические отличия ИФП от интерферометра Физо сводятся к следующему:

а) фазовая задержка между конструктивными волновыми фронтами, порождаемыми «наклонными» зеркалами интерферометра Физо, прогрессивно возрастает, оставаясь неизменной при параллельности зеркал ИФП;

б) выход в окружающее боковое пространство пучков в многолучевом интерферометре Физо не может быть компенсирован с целью улучшения ни путем фокусировки, ни использованием формователя изображений.

Наиболее существенные компоненты интерферометра Физо представлены на рисунке 21.



1 — излучатель; 2 — светоделитель; 3 — наблюдение прошедшего излучения; 4 — наблюдение отраженного излучения;
 M_1, M_2 — плоские поверхности

Рисунок 21 — Наиболее существенные компоненты интерферометра Физо

3.4.3 Общий (оптический) путь

В так называемых интерферометрах с общим оптическим путем опорный и предметный пучки распространяются по одному и тому же общему пути. В обычных интерферометрах, где эти пучки проходят по существенно различным путям, механические и температурные возмущения оказывают разные влияния на пучки, приводя к искажениям интерферограмм. Это особенно сказывается при испытаниях и контроле широкоапертурных оптических систем. Большинство из этих трудностей преодолевается в схемах интерферометров с общим оптическим путем прохождения опорного и объектного пучков, так как возмущения одновременно и единообразно воздействуют на оба пучка, не влияя на измеряемую разность фаз.

В то же время отсутствует потребность в высококачественных оптических элементах в каналах опорных пучков, имеющих размеры, равные размерам испытываемых оптических элементов. Более того, возможно применение источника белого света, поскольку разность длин оптических путей двух пучков в центре поля зрения равна нулю. В большинстве подобных интерферометров оба пучка подвержены воздействию ряда aberrаций и возникает интерференция за счет взаимного сдвига пучков друг относительно друга. Следовательно, получаемая информация оказывается не вполне достоверной, и требуется ряд дополнительных вычислений для определения формы искаженного волнового фронта.

Расщепление пучка может быть реализовано путем амплитудного деления с помощью частичной рассеивающей поверхности (например, двухлучепреломляющего кристалла или полужеркальной поверхности).

На рисунке 22 изображена схема интерферометра Бурча (Burch's) с рассеивающей пластиной, используемого при испытаниях (контроле) вогнутых зеркал. Линза $H_1H'_1$ формирует изображение небольшого излучателя S в виде точки S' на поверхности зеркала. Светоделитель (рассеивающая пластина) расположена в центре кривизны C зеркала радиусом R .

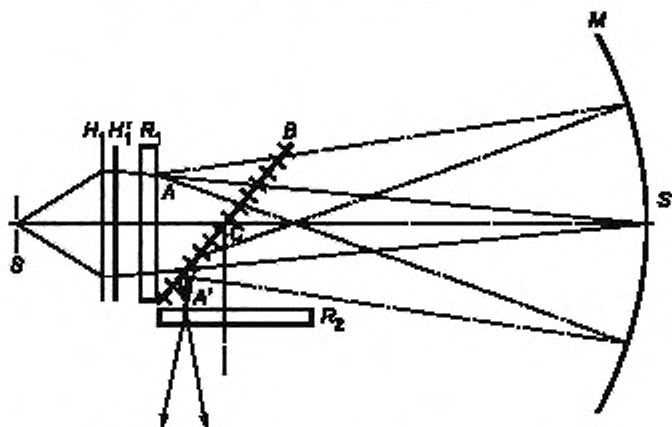


Рисунок 22 — Интерферометр Бурча с рассеивающей пластиной

Фотографируя и просветляя спеклограмму, получают две идентичные рассеивающие пластины R_1 и R_2 . Зеркало M формирует изображение пластины R_1 на пластине R_2 . Существует и другой вариант реализации поточечного совпадения оригинала R_2 и изображения R_1 . Полуотражающее зеркало B направляет отраженный зеркалом M свет на R_2 . Часть светового потока падает на рассеивающую пластину R_1 , проходит сквозь нее без рассеяния и попадает в точку S' . Этот пучок функционирует в качестве опорного и не подвержен воздействию aberrаций и дефектов поверхности зеркала. Часть падающего света рассеивается пластиной R_1 и заполняет всю апертуру зеркала M . Этот пучок и является объектным, выявляющим aberrации и дефекты поверхности зеркала. Один пучок непосредственно пропускается пластиной R_1 и рассеивается пластиной R_2 , а второй рассеивается пластиной R_1 и пропускается пластиной R_2 . Таким образом, два взаимно когерентных пучка покидают пластину R_2 , перекрывая один другого, и наблюдатель, созерцающий поверхность зеркала M сквозь пластину R_2 , может видеть интерферограмму двух пучков. Если зеркало в окрестности S' свободно от дефектов и aberrаций, интерферограмма отчетливо это подтверждает.

3.4.4 Обращение волнового фронта

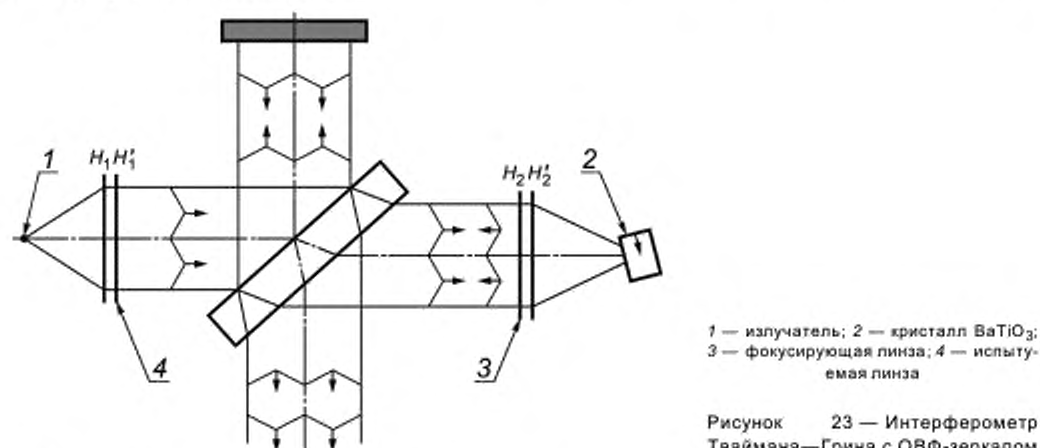
Обращение волнового фронта представляет собой математическую операцию, в процессе которой комплексная амплитуда волны преобразуется в сопряженную комплексную амплитуду. Например, для сферической волны:

$$u = \frac{U}{r} e^{ikr} \text{ и } u^* = \frac{U}{r} e^{-ikr}. \quad (57)$$

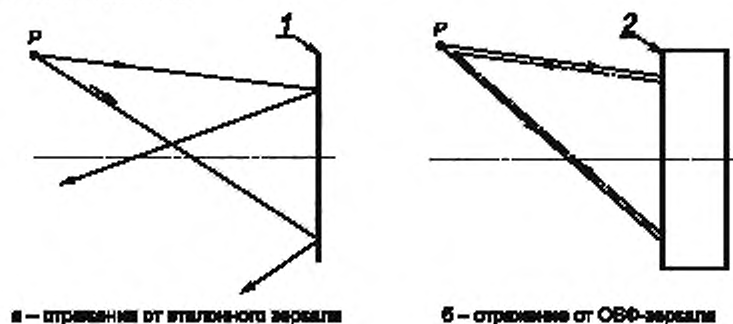
Если однородная плоская волна падает по нормали на идеальное плоское зеркало, то отраженная волна идентична по форме падающей, но распространяется в противоположном направлении. В результате форма волны сохраняется, но обращению (преобразованию в обратную) подлежит временная координата.

Интерферометр с обращением волнового фронта, использующий зеркала для этого обращения, исключает необходимость формирования идеального (совершенного) опорного волнового фронта.

Пример — Показанный на рисунке 23 интерферометр Тваймана—Грина с использованием зеркала, обращающего волновой фронт (ОВФ-зеркала), описан в [19, 20]. ОВФ-зеркало изготовлено из кристалла ВаТiO₃ с С-осью, параллельной одному из его срезов и наклоненной на 20° по отношению к плоскости, перпендикулярной оптической оси.



Обращение волнового фронта осуществляется смешиванием четырех волн, возникающих при отражении поверхностями кристалла излучения аргонового лазера мощностью 30 мВт при $\lambda = 514,5$ нм. В результате существует самонакачиваемое ОВФ-зеркало. Падающий на него волновой фронт отражается в противоположном направлении вдоль пути падения изначального волнового фронта. Следовательно, деформации волнового фронта меняют знак, как это показано на рисунке 24. Качество фокусирующей линзы $H_2H'_2$ не имеет значения, поскольку отраженные лучи распространяются в том же направлении, что и падающие.



1 — эталонное зеркало, 2 — ОВФ-зеркало; P — точечный излучатель

Рисунок 24 — Сравнение свойств эталонного и ОВФ-зеркала

При этом качество коллиматора излучения источника должно быть высоким. Вносимые коллиматором искажения волнового фронта дублируются в завершающей интерферограмме, поскольку измерения волнового фронта проводятся не относительно плоской поверхности, а по отношению к другому волновому фронту с деформациями противоположного знака. Испытуемая линза служит коллиматором, и чувствительность оказывается той же, что и в схеме обычного интерферометра Тваймана—Гриана, однако имеет место лишь один проход пучка сквозь линзу.

Преимущество: нет необходимости в использовании высококачественной линзы.

Недостаток: необходим аргоновый лазер.

Отражение сферической волны, исходящей из точечного источника P , стандартным зеркалом [рисунок 24а] приводит к возникновению расходящейся отраженной волны, а тот же процесс отражения ОРФ-зеркалом [рисунок 24б] — к сходящейся отраженной волне, т. е. волна из точечного источника P , отраженная зеркалом, является обращенной во времени падающей волной.

4 Спаривание траекторий лучей в интерферометрах

4.1 Апертурные и полевые диафрагмы; формирование телецентрических изображений

В соответствии с классическим определением полевой диафрагмой или диафрагмой поля зрения является диафрагма, определяющая ту часть поверхности объекта, которая отображается оптическим прибором. В настоящем стандарте полевой диафрагмой считается диафрагма, размещаемая в плоскости расположения изображаемого объекта, либо в месте нахождения его изображения. В рассматриваемом случае двухлучевой интерференции изображаемым объектом служит измеряемый волновой фронт. Следовательно, речь идет либо об участке поверхности испытуемого объекта, либо о зрачке оптической системы.

Таким образом, полевая диафрагма определяет (выделяет) участок поверхности объекта (входная диафрагма) или участок поверхности изображения (выходная диафрагма). Обе эти диафрагмы являются изображениями одна другой, и лишь одна из них требует физического воплощения.

Зрачки являются изображениями физически реализованной апертурной диафрагмы и используются для формирования ограниченного конуса лучей, определяющего угол β . Именно зрачками определяется количество энергии, излучаемой каждым элементом объекта или объектом в целом и прошедшее через оптическую систему. Входной зрачок относится к пространству объектов, а выходной — к пространству изображений, причем каждый из них является изображением другого.

Согласно теории Аббе преобразования изображений способность оптической системы точно изображать мельчайшие детали объекта зависит от углов конусности β и β' лучей, соответственно исходящего из точки на поверхности объекта и сходящегося в точке на поверхности изображения. Для того чтобы участок объекта размером d был разрешаем в виде участка изображения размером d' , необходимо преобразование исходящего с участка d конуса лучей с углом β в сходящийся на участке d' конус лучей с углом β' .

Для формирования изображений в когерентном излучении необходимо соблюдение соотношений (см. 4.3):

$$d = \frac{1,22 \cdot \lambda}{\sin\left(\frac{\beta}{2}\right)} \text{ и } d' = \frac{1,22 \cdot \lambda}{\sin\left(\frac{\beta'}{2}\right)} \quad (58)$$

Центр зрачка является центром проекции. Если входной зрачок расположен в бесконечности (т. е. физически реализованная диафрагма размещена в задней фокальной плоскости оптической системы), то объект изображается в параллельной проекции. В этом случае размер изображения не зависит от его расстояния до оптической системы. Если выходной зрачок расположен в бесконечности, то размер его изображения не зависит от расстояния между плоскостью изображений и оптической системой. В этом случае возможен сдвиг плоскости изображений с целью улучшения фокусировки без изменения размера изображения.

Если оба зрачка расположены в бесконечности, то обе упомянутых особенности формирования изображения реализуются одновременно, а формирующая изображение оптическая система является афокальной, часто именуемой телескопом Кеплера. В данном случае две оптические системы объединены таким образом, что имеют общую «внутреннюю» точку фокусировки.

Физически реализованная апертурная диафрагма расположена в этой общей точке фокусировки. Если b — диаметр этой апертурной диафрагмы, то углы конусности β и β' связаны с ним выражениями, содержащими фокусные расстояния f_1 и f_2 двух объединенных в телескопе линзовых систем:

$$b = 2f_1 \sin \frac{\beta}{2} = 2f_2 \sin \frac{\beta'}{2} \quad (59)$$

Совместное рассмотрение уравнений (58) и (59) позволяет выразить пригодность телескопа Кеплера для получения мелких деталей изображения в виде зависимостей от размера апертуры:

$$d = 2,44 \cdot \lambda \cdot \frac{f_1}{b}, \quad d' = 2,44 \cdot \lambda \cdot \frac{f_2}{b} \quad (60)$$

Телескоп Кеплера является идеальной оптической системой для формирования изображения измеряемого волнового фронта на чувствительной поверхности приемников излучения, обычно применяемых в интерферометрах, предназначенных для этих измерений. Более того, именно в этой оптической системе не формируются сферические компоненты волнового фронта, когда плоская волна, находящаяся в передней фокальной плоскости первой оптической системы, проходит через прибор к задней фокальной плоскости второй оптической системы.

4.2 Спаренная траектория луча

Спаренная траектория луча часто имеет место в приборах, содержащих собственный (неавтономный) источник оптического излучения (света). Для того чтобы обеспечить отсутствие искажений светового потока, проходящего сквозь оптическую систему интерферометра, необходимо в некоторых случаях неоднократно формировать изображение излучателя. Очевидно, что основная задача оптического прибора — формирование изображения объекта. Например, микроскоп предназначен для увеличения изображения наблюдаемого образца. Принцип построения оптической схемы со «спариванием траекторий лучей» базируется на позиционировании диафрагм таким образом, чтобы определения размеров объекта и углов конусности лучей не влияли друг на друга. Это достигается при выполнении условия, при котором полевые диафрагмы, служащие для формирования изображения объекта, являются в то же время апертурными диафрагмами при формировании изображения источника излучения, причем сами изображения излучателей расположены у апертурных диафрагм.

Если изображение источника излучения меньше размера апертурной диафрагмы, формирующей изображение объекта, т. е. зрачок только частично «заполнен» изображением излучателя, то имеет место «частичное формирование изображений в когерентном излучении».

Когда объектом служит резкий край, то распределения интенсивности излучения в плоскости изображений различны при формировании изображений в когерентном, частично когерентном и некогерентном излучениях.

4.3 Различия процессов формирования изображений в когерентном и некогерентном оптическом излучении

Целью формирования оптического изображения является перенос (передача) имеющегося распределения интенсивности излучения в предметной плоскости (плоскости объекта) к подобному распределению в плоскости изображений. Перенос осуществляется с помощью линз, зеркал, призм и т. д.

В большинстве жизненных ситуаций, когда пользуются очками или фотообъективами, имеет место так называемое формирование изображений в некогерентном излучении. При этом важны только «интенсивности»; распределение плотности излучения из предметной плоскости переносится в плоскость изображений.

В понятиях скалярной теории волновой оптики, которые также справедливы применительно к формированию изображений в когерентном излучении, эти процессы описываются рядом приводимых далее соотношений.

Световое возмущение, присущее объекту, может быть обозначено как $a(x)$ (для упрощения рассматривается одномерная ситуация), а присущее изображению — как $a'(x)$, где x — идентичная для объекта и изображения приведенная пространственная координата.

Как $a(x)$, так и $a'(x)$ обладают амплитудой и фазой, что позволяет представить их в виде:

$$a(x) = A(x)e^{i\phi(x)} \quad \text{и} \quad a'(x) = A'(x)e^{i\phi'(x)} \quad (61)$$

Распределение облученности или интенсивности пропорционально произведению $a(x) \cdot a'(x)$, а распределение плотности облученности пропорционально соответственно произведению $a(x) \cdot a^*(x)$, где $*$ обозначает комплексно сопряженную величину. Очевидно, что распределения интенсивности и облученности зависят только от распределений $A(x)$ и $A'(x)$, в то время как распределения фазы не зависят от каких-либо величин. Следовательно, неважно, каким образом в некогерентном излучении осуществляется перенос от $\phi(x)$ к $\phi'(x)$.

В случае формирования изображения в когерентном излучении должен быть рассмотрен перенос светового возмущения $a(x)$, возникшего на изучаемом объекте, к световому возмущению $a'(x)$ в изображении. При этом имеют значение как амплитуда, так и фаза. В частности, при переносе $\varphi(x)$ к $\varphi'(x)$ необходимо соблюсти их взаимную пропорциональность, а приведенные пространственные координаты должны быть идентичны.

Для достижения этой цели (в отличие от случая формирования изображения в некогерентном излучении) необходимо соблюсти два условия:

а) освещение объекта должно осуществляться когерентным излучением. Различные волновые фронты, падающие на точку объекта с разных направлений, должны сохранять фиксированными соотношения фаз по отношению друг к другу и не зависеть от местоположения упомянутой точки в предметной плоскости. Использование лазеров автоматически удовлетворяет предъявленным требованиям;

б) при формировании изображения объекта не должно быть вариаций фазовых членов при измерениях пространственных координат. Это может быть выполнено лишь путем формирования изображения объекта афокальной системой, когда он расположен в передней фокальной плоскости первой линзы, а изображение — в задней фокальной плоскости второй линзы.

При формировании изображений другими оптическими системами возможно возникновение случайных погрешностей результатов измерений разностей волновых фронтов. Это возможно в случае, когда оптическая система по-разному преобразует предметную и референтную (опорную) волны. В принципе (теоретически) эти погрешности могут быть скорректированы, но практически это неосуществимо.

При выполнении условий а) и б) $\varphi'(x) = \varphi(x)$.

Приведенные координаты используются в обеих плоскостях. При наличии увеличения или уменьшения изображения при переносе из предметной плоскости в плоскость изображений изменяются лишь поперечные координаты, а функции $\varphi'(x)$ и $\varphi(x)$ остаются нетронутыми. При надлежащем формировании изображений волновых фронтов афокальной системой на чувствительной поверхности приемника излучения фазовые соотношения не подвергаются изменениям при прохождении через интерферометр.

Как и в голографии, в интерферометрии распределение фазы $\varphi'(x)$ в плоскости изображений преобразуется в измеряемую величину путем суперпозиции известного референтного (опорного) волнового фронта и неизвестного объектного волнового фронта. Разность волновых фронтов, являющаяся функцией пространственных координат, порождает модуляцию интенсивности излучения в плоскости изображений (интерференционную картину), которая может быть использована для получения информации о распределении фазы. Ряд методов получения подобной информации описан в ИСО/ТО 14999/2. Несовершенства части оптической системы интерферометра, формирующей оптическое изображение, искажают оба сравниваемых волновых фронта, что приводит к взаимной компенсации этих искажений. Это утверждение справедливо лишь при условии, что оба волновых фронта распространяются по одному и тому же оптическому пути. Этот эффект именуется оптической компенсацией погрешностей измерений интерферометром параметров волнового фронта. Следовательно, этот принцип измерений может быть использован в интерферометрах Физо.

4.4 Принципиальная оптическая схема интерферометра

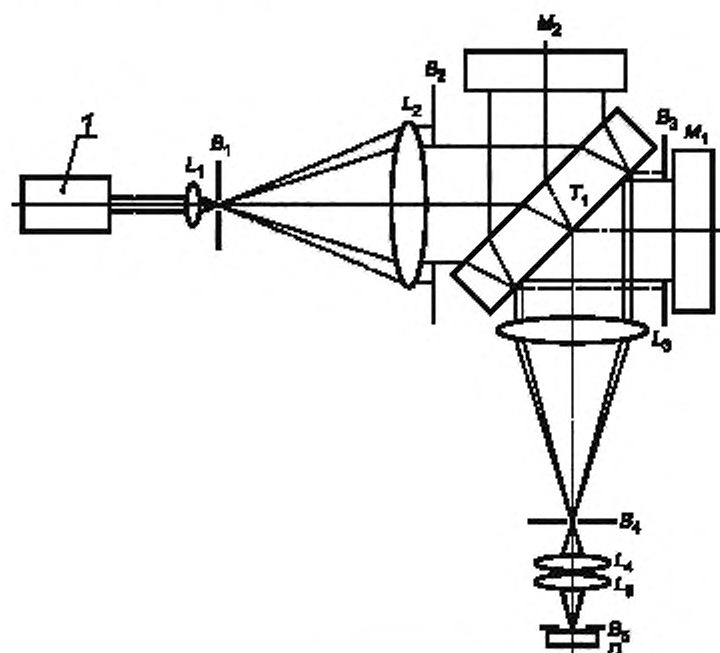
4.4.1 В предыдущих разделах и подразделах интерференция рассматривалась с теоретических позиций физической оптики. В 4.4 рассмотрены практически реализуемые основные оптические схемы интерферометров.

В качестве одного из примеров такая схема приведена на рисунке 25. Она подобна приведенной на рисунке 17 схеме, но имеет две отличительные особенности:

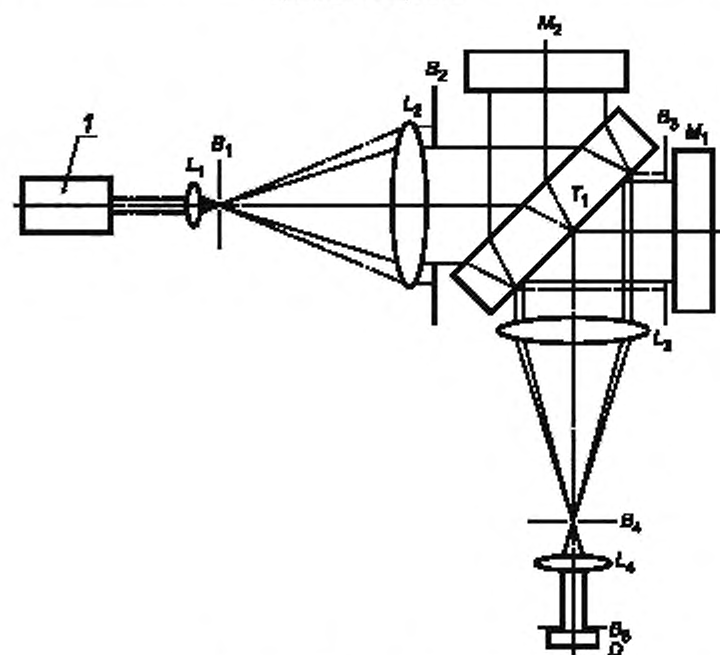
а) на рисунке 25 показано, как испытуемый объект M_1 изображается на чувствительной поверхности приемника излучения;

б) диафрагмы от B_1 до B_5 ограничивают в интерферометре размеры волновых фронтов. Диафрагмы B_1 и B_4 , равно как и B_3 и B_5 , расположены в сопряженных плоскостях, благодаря чему рассматривается только дифракция Фраунгофера. Диафрагма B_2 занимает промежуточное положение между излучателем и наблюдаемым объектом, поэтому в данном случае следует рассматривать дифракцию Френеля.

4.4.2 На рисунке 25 изображена совмещенная (спаренная) траектория лучей, т. е. изображения объекта и излучателя формируются одними и теми же оптическими элементами с теми же диафрагмами, но и элементы, и диафрагмы играют различные роли при формировании обоих упомянутых изображений. Для более детального рассмотрения этих процессов целесообразно последовательно



а — формирование изображения источника излучения на чувствительной поверхности приемника излучения



б — оптическая схема интерферометра

1 — лазер

Рисунок 25 — Интерферометр Тваймана—Грина

рассмотреть специфику каждой из трех частей интерферометра: осветителя, интерференционной части, части интерферометра, формирующей изображение (см. 3.3).

а) Осветитель

Для формирования с помощью оптической системы интерферометра изображения излучателя линза L_1 проецируется на диафрагму B_1 . Поскольку в качестве источника излучения с длиной волны λ_1 используется лазер, диафрагма B_1 размещается в фокусе линзы (объектива) L_1 . Диафрагма B_1 в этом случае представляет собой пинхол диаметром d_1 , равным от 5 до 10 мкм. Пинхол действует как пространственный фильтр для высоких пространственных частот, в то время как низкочастотные пространственные aberrации, порождаемые расположенным перед пинхолом коллиматором, не отфильтровываются. Следовательно, сферическая волна, расходящаяся от пинхола, свободна от высокочастотного «шума», но не свободна от aberrаций.

Для получения коллимированного пучка пинхол B_1 проецируется коллиматором L_2 в бесконечности. На выходе L_2 формируется плоский волновой фронт. В случае если коллиматору как оптической системе присущи aberrации или выполняемое им коллимирование пучка недостаточно качественно, то на волновой фронт, освещающий интерференционную часть прибора, накладываются aberrации.

Поскольку распределение интенсивности в поперечном сечении пучка лазерного излучения имеет практически гауссову форму, то предпочтительно для освещения интерферометра использовать только внутреннюю часть сечения пучка, так как только в ней распределение интенсивности можно считать слабо изменяющимся. Уменьшение интенсивности от центра пучка к его периферийной части со 100 % до 70 % считается приемлемым.

Диафрагма B_2 определяет диаметр пучка, выходящего из коллиматора L_2 , в то время как отношение фокусных расстояний L_2 и L_1 определяет увеличение изображения сечения лазерного пучка и, следовательно, равномерность распределения интенсивности в этом сечении. Диафрагма B_2 обязательно должна находиться в оптическом тракте, но не считается обязательным формирование ее изображения на диафрагме B_3 .

б) Интерференционная часть

Интерференционная часть состоит из светоделителя T_1 , испытываемого зеркала M_1 и полевой диафрагмы B_3 , формирующих измеряемый волновой фронт, референтного (опорного) зеркала как источника референтной (опорной) волны и устройства сведения пучков T_1 , являющегося основой «интерференционной части».

в) Часть интерферометра, формирующая изображение

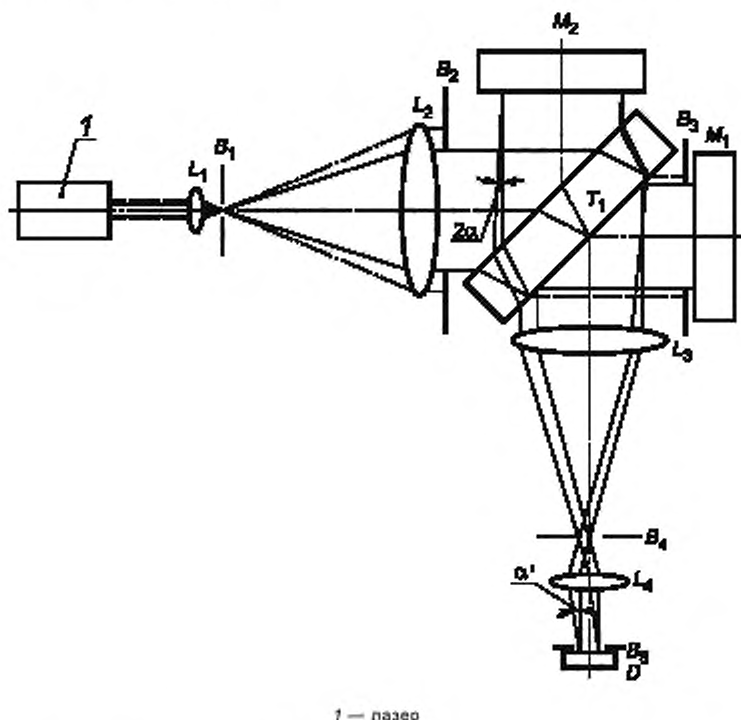
Афокальная система, состоящая из двух оптических «подсистем» L_2 и L_3 с апертурной диафрагмой B_4 в их общей внутренней фокальной плоскости, а также приемник излучения D с полевой диафрагмой B_5 образуют эту часть интерферометра. Линза L_3 в своей задней фокальной плоскости, где расположена апертурная диафрагма B_4 , формирует изображение источника излучения. Поскольку диаметр d_4 диафрагмы B_4 выбран значительно большим, чем изображение источника излучения, то в этом случае реализуется вариант формирования изображения в частично когерентном излучении (см. 4.3). Благодаря наличию светоделителя T_1 образуются два слегка разнесенных изображения источника.

В то же время афокальная система L_3 — L_4 формирует на чувствительной поверхности приемника излучения D изображение зеркала M_1 . Апертурной является диафрагма B_4 с диаметром d_4 . Диафрагмы B_3 и B_5 служат полевыми диафрагмами при формировании изображения зеркала M_1 на поверхности приемника D . Увеличение изображения M_1 на поверхности D равно $\beta = -f_4/f_3$. Для $d'_3 = \beta \cdot d_3 < d_5$ полевая диафрагма B_5 служит ограничивающей; часто границы испытываемого объекта накладывают ограничение на диаметр диафрагмы B_3 .

На рисунке 26 представлена оптическая схема интерферометра, как на рисунке 25, но с наклоненным на угол α зеркалом M_2 . Это порождает два изображения, сдвинутых друг относительно друга на расстояние $2\alpha f_3$ ($B'_{1,1}$ расположено на оптической оси). С помощью коллиматора L_4 формируются две плоских волны между ними ($\alpha = 2\alpha \cdot f_3/f_4 = -2\alpha\beta$) и образующие суперпозицию на чувствительной поверхности приемника излучения. Это приводит к формированию $N = -2d_5\alpha/(\beta \cdot \lambda)$ интерференционных полос с шагом между ними $p_x = d_5/N = -\beta \cdot \lambda/(2\alpha)$. Юстируя зеркало M_2 таким образом, пока изображение $B'_{1,2}$ не достигнет изображения $B'_{1,1}$ ($\alpha = 0^\circ$), добиваются стремления шага интерференционной картины к бесконечности.

Таким образом, спаренная траектория луча реализуется в интерферометрах при условиях:

- либо формирование изображения излучателя осуществляется линзами L_1 и L_2 с диафрагмой B_3 или испытываемым объектом, являющимся ограничивающей апертурной диафрагмой (зрачком);



1 — лазер

Рисунок 26 — Интерферометр, аналогичный изображенному на рисунке 25, но с референтным (опорным) зеркалом, наклоненным на угол α

- либо M_3 или испытуемый объект проецируется на чувствительную поверхность приемника излучения линзами L_3 и L_4 с диафрагмой B_4 , являющейся ограничивающей апертурой.

Формирование изображения излучателя осуществляется дважды; если изображения сдвинуты в поперечном направлении, наблюдаются полосы Физо; если изображения сдвинуты в аксиальном направлении, то становятся видными так называемые полосы Хайдингера.

4.5 Последствия неточного формирования изображения объекта на чувствительной поверхности приемника излучения

В 4.4 показано, что качественное формирование изображения объекта с ограниченной апертурой B_3 возможно, для чего необходимо смещение приемника D с апертурной диафрагмой B_5 в сопряженную плоскость. При несоблюдении этого условия возможны два варианта получения изображения:

а) волновой фронт измеряется в плоскости, сопряженной с чувствительной поверхностью приемника излучения. Если эта плоскость не является поверхностью измеряемого объекта, то волновой фронт будет иметь изменяющуюся форму по мере его продвижения к приемнику (см. 2.13). Если измеряемый объект имеет асферическую поверхность, то этот эффект проявляется столь сильно, что измеренный в плоскости чувствительной поверхности приемника волновой фронт может иметь существенно отличную от первоначальной форму;

б) ограничивающая диафрагма B_3 или граница (контур) измеряемого объекта приводят к интенсификации дифракции Френеля. Наличие этой дифракции на резком крае или круглой диафрагме свидетельствует об изменении фазы волны. Таким образом, модулированной оказывается не только интенсивность интерференционных полос, подверженная воздействию ложных дифракционных полос, но и измеряемая разность фаз. На рисунке 27 изображена интерферограмма высококачественной плоской поверхности с пятью вызванными наклоном полосами; на рисунке отчетливо видно, как полосы модулированы френелевской дифракцией на границе (по краю).

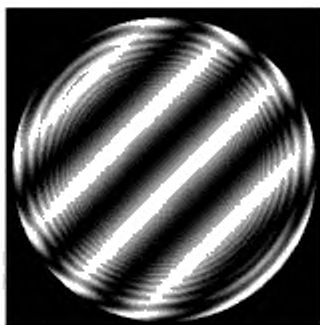


Рисунок 27 — Френелевская дифракция на границе (по краю) приводит к возрастанию погрешности результата измерений в случае неточного формирования изображения объекта на чувствительной площадке приемника излучения

5 Источники случайных и систематических погрешностей

В промышленных интерферометрах в настоящее время достигнуты столь низкие уровни инструментальных погрешностей, что на сходимость результатов измерений в основном влияет стабильность характеристик окружающей среды. С другой стороны, интерферометрия — это вид относительных измерений, где сравниваются формы двух волновых фронтов. В совокупности с рядом других воздействующих факторов вышесказанное приводит к появлению трудно выявляемых систематических погрешностей.

Важно четко отделять источники случайных погрешностей, которые количественно оцениваются статистическими методами, от систематических погрешностей, которые по определению не могут быть выявлены и скорректированы повторными (многократными) измерениями. Только калибровка и поверка могут оказать помощь в выявлении и корректировке систематических погрешностей.

Приложение А
(справочное)

Видность полос

А.1 Эффект (влияние) фокусировки изображения

А.1.1 При первоначальной юстировке интерферометров Майкельсона или Тваймана—Грина получаемая форма интерферограммы позволяет увеличить видность интерференционных полос и убедиться в том, что испытуемый (измеряемый) объект корректно спроецирован на чувствительную поверхность приемника излучения.

А.1.2 При наблюдении одним глазом:

- прямые или почти прямые полосы означают, что область интерференции сильно приближена в поверхности объекта наблюдений;
- круглые или с высокой степенью кривизны полосы означают, что область интерференции расположена в бесконечности и аккомодация глаза должна обеспечивать наблюдение в бесконечности.

А.1.3 При наблюдении (съемке) камерой.

- прямые или почти прямые полосы означают, что интерференционная картина практически находится на поверхности зеркала; для облегчения фокусировки камеры следует вблизи зеркала поместить кусочек бумаги или подобный ему объект;
- круглые или с высокой степенью кривизны полосы означают, что интерференционная картина расположена на значительном расстоянии; камера должна быть сфокусирована с удалением фокуса в бесконечность.

А.2 Усиление контраста

Основная задача заключается в том, чтобы по возможности уравнивать разность оптических путей между двумя плечами интерферометра.

Если первоначальная интерференционная картина состоит из прямых или почти прямых полос, то следует юстировать прибор путем управления наклоном до получения круговых полос. Наклон также увеличивает расстояние между полосами. Затем, а также в случае, когда первоначальная интерференционная картина сильно искривлена, используется устройство управления наклоном для воздействия на зеркало, чтобы центрировать полосы и получить совокупность концентрических круговых полос. Далее следует сократить разность оптических путей двух плеч для увеличения до предела диаметра центральной полосы. После достижения этой цели необходимо наклонить зеркало для получения в поле зрения трех прямых полос. В результате увеличивается контраст интерференционной картины и появляется возможность измерения дефектов поверхности.

Библиография

- [1] Hecht E. Optics. Addison — Wesley, 1989.
- [2] Steel W.H. Interferometry. — Cambridge University Press, 1967.
- [3] Gasvik K.J. Optical Metrology. Wiley & Sons. — New York, 1987.
- [4] Malacara D. (ed.) Optical Shop Testing. Wiley & Sons. — New York, 1991.
- [5] Klein M.V., Furtak Th. E. Optics. Wiley & Sons. — New York, 1986.
- [6] Schröder G. Technische Optik. — Vogel Buchverlag Würzburg, 1990.
- [7] Born M., Wolf E. Principles of Optics. Pergamon Press. — Oxford, 1980.
- [8] Goodman J. W. Introduction to Fourier Optics. — Mc Graw-Hill Book Company, 1968.
- [9] Proc. SPIE Vol. 1781. — Specification and Measurement of Optical System, 1992.
- [10] Proc. SPIE Vol. 1755. — Interferometry: Technics and Analysis.
- [11] Proc. SPIE Vol. 1756. — Interferometry: Applications.
- [12] Hariharan P. and Sen D. The Separation of Symmetrical and Asymmetrical Wave Front Aberrations in the Twyman Interferometer. — Proc. Phys. Soc, 77, 1961, pp. 328—334.
- [13] Dyson J. Interferometry as a measuring tool. — Machinery Publishing Co. — Brighton, 1970.
- [14] Creath K. Proc. SPIE Vol. 816, 1987, p. 111.
- [15] Leung K.M. and Lange S. Proc. SPIE Vol. 429, 1983, p. 27.
- [16] Gerth H.L., Sladiky R.E., Besik M.J. and Washington C.A. — Opt. Eng., 17, 1978, p. 588.
- [17] Cuadrado J.M., Perez M.V. and Gomez-Reino C. — Applied Optics, 26, 1987, p. 1527.
- [18] Langenbeck P. — Applied Optics, 6, 1967, p. 1425.
- [19] Feinberg J. — Opt. Lett., 8, 1983, p. 569.
- [20] Howes W. L. — Applied Optics, 25, 1986, p. 3167.
- [21] ISO 10110 (all parts) Optics and photonics — Preparation of drawings for optical elements and systems.

Ключевые слова: оптика, фотоника, интерференционные измерения, оптические элементы, термины, определения

Редактор *Н.А. Аргунова*
Технический редактор *Н.С. Гришанова*
Корректор *В.Е. Нестерова*
Компьютерная верстка *Л.А. Круговой*

Сдано в набор 27.02.2013. Подписано в печать 05.04.2013. Формат 60 × 84 $\frac{1}{8}$. Гарнитура Ариал.
Усл. печ. л. 4,65. Уч.-изд. л. 4,15. Тираж 113 экз. Зак. 368.

ФГУП «СТАНДАРТИНФОРМ», 123995 Москва, Гранатный пер., 4.
www.gostinfo.ru info@gostinfo.ru

Набрано во ФГУП «СТАНДАРТИНФОРМ» на ПЭВМ.

Отпечатано в филиале ФГУП «СТАНДАРТИНФОРМ» — тип. «Московский печатник», 105062 Москва, Лялин пер., 6.

