

---

МЕЖГОСУДАРСТВЕННЫЙ СОВЕТ ПО СТАНДАРТИЗАЦИИ, МЕТРОЛОГИИ И СЕРТИФИКАЦИИ  
(МГС)  
INTERSTATE COUNCIL FOR STANDARDIZATION, METROLOGY AND CERTIFICATION  
(ISC)

---

МЕЖГОСУДАРСТВЕННЫЙ  
СТАНДАРТ

ГОСТ  
IEC 61107—  
2011

---

**ОБМЕН ДАННЫМИ ПРИ СЧИТЫВАНИИ  
ПОКАЗАНИЙ СЧЕТЧИКОВ, ТАРИФИКАЦИИ  
И УПРАВЛЕНИИ НАГРУЗКОЙ**

**Прямой локальный обмен данными**

(IEC 61107:1996, IDT)

Издание официальное



Москва  
Стандартинформ  
2020

## Предисловие

Цели, основные принципы и общие правила проведения работ по межгосударственной стандартизации установлены ГОСТ 1.0 «Межгосударственная система стандартизации. Основные положения» и ГОСТ 1.2 «Межгосударственная система стандартизации. Стандарты межгосударственные, правила и рекомендации по межгосударственной стандартизации. Правила разработки, принятия, обновления и отмены»

### Сведения о стандарте

1 ПОДГОТОВЛЕН Федеральным государственным унитарным предприятием «Всероссийский научно-исследовательский институт стандартизации и сертификации в машиностроении» (ВНИИНМАШ) на основе собственного перевода на русский язык англоязычной версии стандарта, указанного в пункте 5

2 ВНЕСЕН Федеральным агентством по техническому регулированию и метрологии

3 ПРИНЯТ Межгосударственным советом по стандартизации, метрологии и сертификации (протокол от 29 ноября 2011 г. № 40)

За принятие проголосовали:

Краткое наименование страны по МК (ИСО 3166) 004—97	Код страны по МК (ИСО 3166) 004—97	Сокращенное наименование национального органа по стандартизации
Беларусь	BY	Госстандарт Республики Беларусь
Казахстан	KZ	Госстандарт Республики Казахстан
Киргизия	KG	Кыргызстандарт
Россия	RU	Росстандарт
Таджикистан	TJ	Таджикстандарт
Узбекистан	UZ	Узстандарт

4 Приказом Федерального агентства по техническому регулированию и метрологии от 13 декабря 2011 г. № 1235-ст межгосударственный стандарт ГОСТ IEC 61107—2011 введен в действие в качестве национального стандарта Российской Федерации с 1 января 2013 г.

5 Настоящий стандарт идентичен международному стандарту IEC 61107:1996 «Обмен данными при считывании показаний счетчиков, тарификации и управлении нагрузкой. Прямой локальный обмен данными» («Data exchange for meter reading, tariff and load control. Direct local data exchange», IDT).

Международный стандарт разработан Международной электротехнической комиссией (IEC).

При применении настоящего стандарта рекомендуется использовать вместо ссылочных международных стандартов соответствующие им межгосударственные стандарты, сведения о которых приведены в дополнительном приложении ДА.

Стандарт подготовлен на основе применения ГОСТ Р МЭК 61107—2001

6 ВВЕДЕН ВПЕРВЫЕ

7 ПЕРЕИЗДАНИЕ. Апрель 2020 г.

*Информация о введении в действие (прекращении действия) настоящего стандарта и изменений к нему на территории указанных выше государств публикуется в указателях национальных стандартов, издаваемых в этих государствах, а также в сети Интернет на сайтах соответствующих национальных органов по стандартизации.*

*В случае пересмотра, изменения или отмены настоящего стандарта соответствующая информация будет опубликована на официальном интернет-сайте Межгосударственного совета по стандартизации, метрологии и сертификации в каталоге «Межгосударственные стандарты»*

© IEC, 1996 — Все права сохраняются  
© Стандартиформ, оформление, 2014, 2020



В Российской Федерации настоящий стандарт не может быть полностью или частично воспроизведен, тиражирован и распространен в качестве официального издания без разрешения Федерального агентства по техническому регулированию и метрологии

## Содержание

1 Область применения .....	1
1.1 Область применения .....	1
1.2 Нормативные ссылки .....	1
2 Термины и определения .....	2
3 Физические свойства .....	2
3.1 Электрический интерфейс .....	2
3.2 Оптический интерфейс .....	4
4 Передача символов .....	8
4.1 Тип передачи .....	8
4.2 Скорость передачи .....	8
4.3 Качество сигнала .....	9
4.4 Формат символов .....	9
4.5 Код символов .....	9
4.6 Защита символов .....	9
5 Протокол передачи данных .....	9
5.1 Общие положения .....	9
5.2 Вычисление контрольного символа блока .....	10
5.3 Форматы сообщений .....	10
5.4 Режимы связи .....	14
5.5 Синтаксические диаграммы .....	24
5.6 Структура набора данных .....	26
Приложение А (обязательное) Блок-схема алгоритма для протокола прямого локального обмена данными, режим С .....	27
Приложение В (обязательное) Требования к тарифным устройствам, питаемым от батарей .....	29
Приложение С (справочное) Сформатированные коды .....	30
Приложение ДА (справочное) Сведения о соответствии ссылочных международных стандартов межгосударственным стандартам .....	44

## Введение

Следует обратить внимание, что некоторые положения международного стандарта IEC 61107—96 «Обмен данными при считывании показаний счетчиков, тарификации и управлении нагрузкой. Прямой локальный обмен данными» могут быть предметом для патентования. Это касается прежде всего протокола ФЛАЖКА, который рассматривается в разделе 5. Держатель патентного права этого протокола предлагает лицензии на приемлемых условиях. Информация может быть получена от FLAG ASSOCIATION LIMITED, Stonefield Works, Oulton Road, Stone, Staffordshire, ST 15 0RS, United Kingdom.

В настоящий стандарт включены разделы ISO/IEC 7498, расширенные дополнительными условиями, касающимися, например, оптического интерфейса, переключателя скорости передачи, управляемого протоколом, и передачи данных без подтверждения приема:

ISO/IEC 7498-1—94 Информационная технология. Взаимосвязь открытых систем. Базовая эталонная модель. Часть 1. Базовая модель;

ISO/IEC 7498-2—89 Системы обработки информации. Взаимосвязь открытых систем. Базовая эталонная модель. Часть 2. Архитектура защиты;

ISO/IEC 7498-3—89 Системы обработки информации. Взаимосвязь открытых систем. Базовая эталонная модель. Часть 3. Идентификация и адресация;

ISO/IEC 7498-4—89 Системы обработки информации. Взаимосвязь открытых систем. Базовая эталонная модель. Часть 4. Структура управления.

**ОБМЕН ДАННЫМИ ПРИ СЧИТЫВАНИИ ПОКАЗАНИЙ СЧЕТЧИКОВ,  
ТАРИФИКАЦИИ И УПРАВЛЕНИИ НАГРУЗКОЙ****Прямой локальный обмен данными**

Data exchange for meter reading, tariff and load control. Direct local data exchange

Дата введения — 2013—01—01

**1 Область применения****1.1 Область применения**

Настоящий стандарт устанавливает требования, предъявляемые к аппаратным средствам и протоколам для локальных систем. Требования стандарта не распространяются на дистанционные системы.

Настоящий стандарт распространяется на прямые локальные системы, в которых портативное считывающее устройство (ПСУ) соединяется с одним или группой тарифных устройств. Соединение может быть постоянным или разъемным. Возможны как электрические, так и оптические соединители. Электрический контакт рекомендуется использовать при постоянном соединении. Оптический соединитель должен быть легко отключаемым, чтобы обеспечить сбор данных с помощью ПСУ.

В качестве основы протокола принята базовая эталонная модель взаимосвязи открытых систем (ВОС) в соответствии с ISO 7498. Протокол дает возможность считывать информацию и программировать тарифные устройства. Хотя протокол имеет определенную направленность, его применение остается за потребителем.

**1.2 Нормативные ссылки**

В настоящем стандарте использованы нормативные ссылки на следующие стандарты. Для датированных ссылок применяют только указанное издание ссылочного стандарта, для недатированных — последнее издание (включая все изменения).

ISO 1155:78, Information processing; Use of longitudinal parity to detect errors in information messages (Обработка информации. Использование продольного контроля по четности для обнаружения ошибок в информационных сообщениях)

ISO 1177:85, Information processing; Character structure for start/stop and synchronous character oriented transmission (Обработка информации. Структура символов для старто-стопной и синхронной знакоориентированной передачи)

ISO 1745:75, Information processing; Basic mode control procedures for data communication systems (Обработка информации. Процедуры управления в основном режиме для систем передачи данных)

ISO 7498:84\*, Доп. 1—84 ISO 7498—84, Information processing systems; Open Systems Interconnection; Basic Reference Model (Системы обработки информации. Взаимосвязь открытых систем. Базовая эталонная модель)

ISO/IEC 646:91, Information technology; ISO 7-bit coded character set for information interchange (Информационная технология — 7-битный набор кодированных символов ISO для информационного обмена)

\* Заменен на ISO/IEC 7498-1:1994.

ISO/IEC 7480:1991, Information technology; telecommunications and information exchange between systems; start-stop transmission signal quality at DTE/DCE interfaces (Информационная технология. Передача данных и обмен информацией между системами. Качество сигналов на стыках ООД/АКД при стартовой передаче данных)

ITU-T V.24, List of definitions for interchange circuits between data terminal equipment (DTE) and data circuit-terminating equipment (DCE). Edition 1 [Перечень обозначений цепей обмена между оконечным оборудованием данных (ООД) и аппаратурой передачи данных (АПД)]

ITU-T V.28, Electrical characteristics for unbalanced double-current interchange. Edition 1 (Электрические характеристики несимметричных двуполярных цепей обмена)

## 2 Термины и определения

В настоящем стандарте применены следующие термины с соответствующими определениями:

2.1 **портативное считывающее устройство, ПСУ** (portable device read-out): Переносное оборудование для передачи данных к тарифным устройствам или электрическим счетчикам или от них, выполняющее функции программирования и считывания.

2.2 **локальный обмен данными** (local exchange by data): Обмен данными между одним или группой тарифных устройств и ПСУ.

2.3 **дистанционный обмен данными** (distance exchange by data): Обмен данными между центром сбора данных и одним или группой тарифных устройств через сеть передачи данных.

2.4 **тарифное устройство** (tariff device): Стационарный блок сбора данных, обычно связанный или объединенный с электрическим счетчиком.

## 3 Физические свойства

### 3.1 Электрический интерфейс (см. таблицу 1)

а) Тип сигнала

- токовая петля 20 мА;
- абсолютные предельные значения;
- напряжение разомкнутой цепи не более 30 В, постоянный ток;
- ток в петле не более 30 мА.

Таблица 1 — Электрический интерфейс

Характеристика цепи	Значение тока	
	выходного (TX)	входного (RX)
1 Ток, мА: 0 (отсутствие тока в цепи), ПРОБЕЛ 1 (ток в цепи 20 мА), ЗНАК	До 2,5 включ. От 11,0 и более	До 3 включ. От 9,0 и более
2 Падение напряжения, В (1, ток в цепи 20 мА, ЗНАК)	До 2 включ.	До 3 включ.
3 Максимальное напряжение разомкнутой цепи в течение операции (постоянный ток), В	—	30,0

б) Электропитание

Со стороны тарифного устройства интерфейс пассивен. ПСУ обеспечивает необходимое электропитание.

в) Связи

Через клеммы или соответствующие соединители. Ошибки полярности могут прервать связь, но не должны повредить устройствам.

д) Схема двухпроводной линии (один исполнитель) представлена на рисунке 1а.

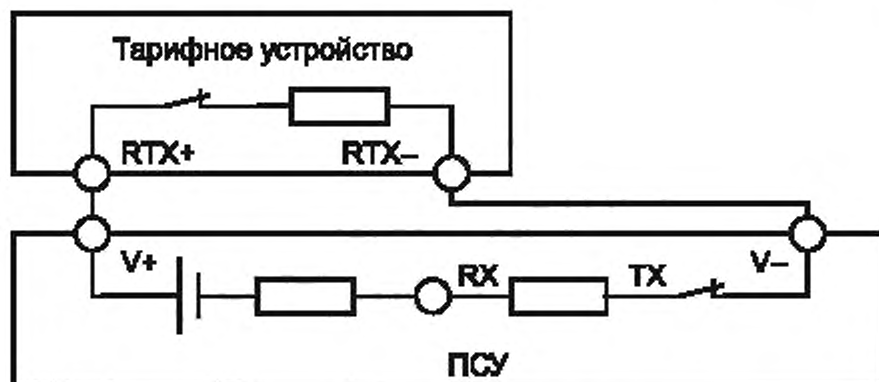


Рисунок 1а — Схема двухпроводной линии с одним исполнителем

е) Схема двухпроводной линии (несколько исполнителей) представлена на рисунке 1б.



Рисунок 1б — Схема двухпроводной линии с несколькими исполнителями

г) Схема четырехпроводной линии (один исполнитель) представлена на рисунке 1с.

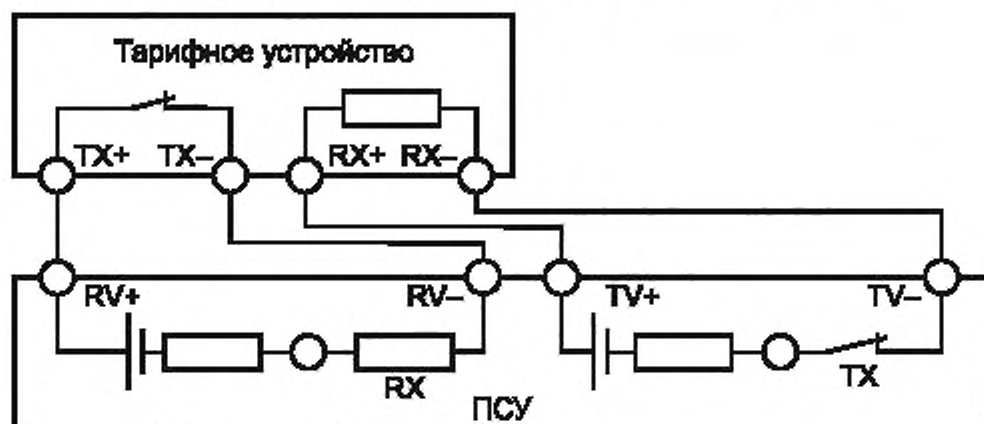


Рисунок 1с — Схема четырехпроводной линии с одним исполнителем

г) Схема четырехпроводной линии (несколько исполнителей) представлена на рисунке 1d.

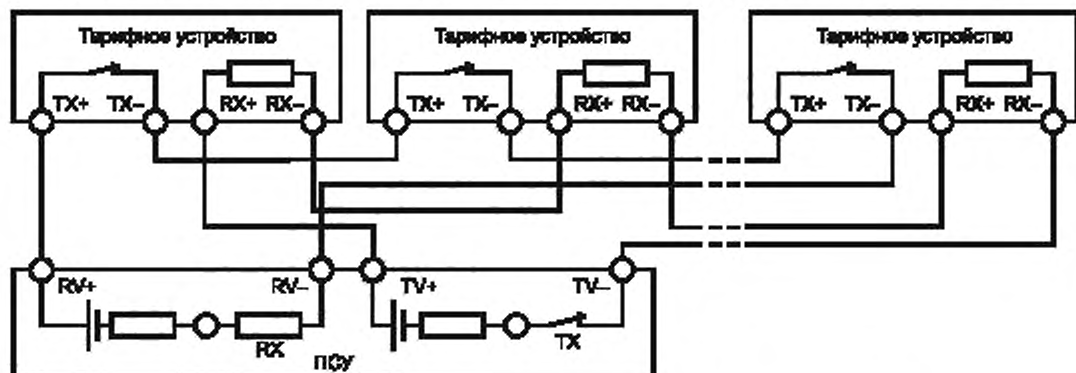


Рисунок 1d — Схема четырехпроводной линии с несколькими исполнителями

Если номинальное напряжение на ПСУ принято равным 26 В, то восемь исполнителей (тарифных устройств) могут быть подключены последовательно.

### 3.2 Оптический интерфейс

3.2.1 Конструкция считывающей головки представлена на рисунках 2a и 2b.

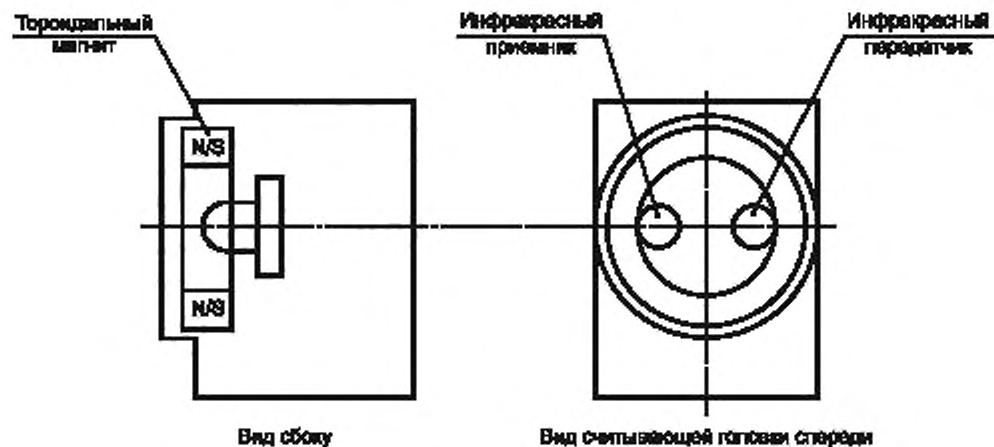


Рисунок 2a — Расположение компонентов на считывающей головке



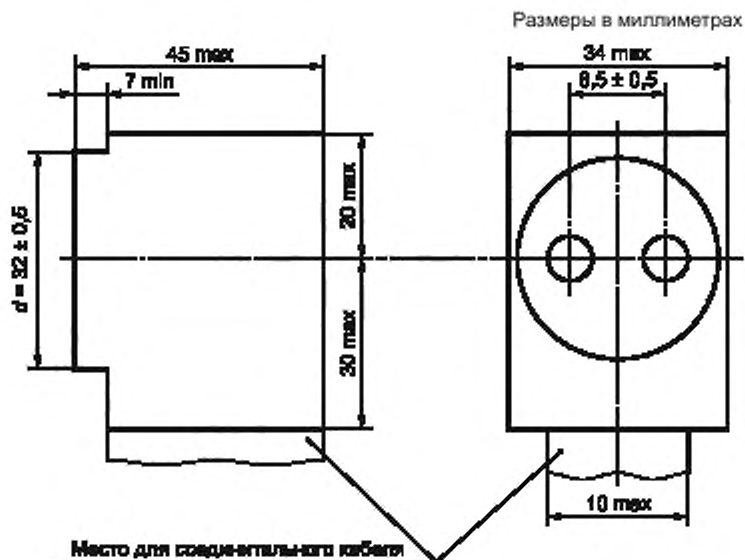


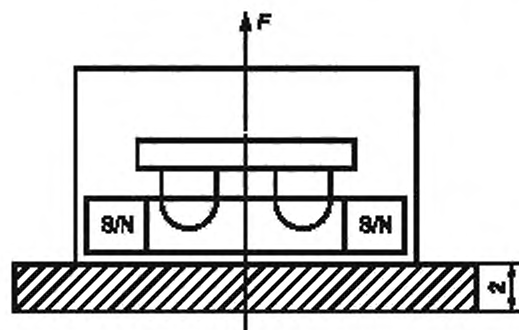
Рисунок 2b — Размеры считывающей головки

### 3.2.2 Характеристики магнита

Характеристики магнита представлены на рисунках 3а и 3б.

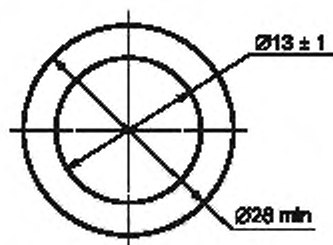
Сила сцепления

Силу сцепления  $F$  определяют как перпендикулярное растягивающее усилие, измеренное при размещении магнита на полированной, толщиной 2 мм, стальной пластине глубокого проката Ст 12, без учета веса считывающей головки.



Сила сцепления  $F \geq 5$  Н при контакте с пластиной;  
 $F \geq 5$  Н на расстоянии 2 мм от пластины

Рисунок 3а — Размещение магнита при определении силы сцепления



Намагничивание — осевое, северный полюс направлен к тарифному устройству

Рисунок 3б — Размеры магнита

3.2.3 Расположение компонентов в тарифном устройстве представлено на рисунке 4.

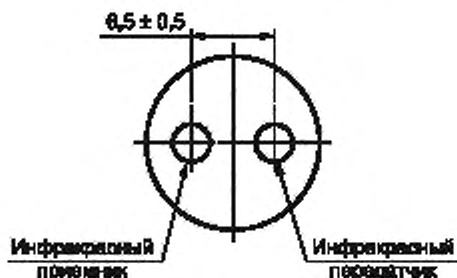


Рисунок 4 — Вид на оптический порт

### 3.2.4 Центровка

Механическая центровка не предусматривается. Оптимальная передача данных достигается (при испытаниях), когда считывающая головка находится в нормальном положении (кабель вниз), инфракрасный приемник в тарифном устройстве сцентрирован напротив инфракрасного передатчика в считывающей головке, а инфракрасный приемник в считывающей головке — напротив инфракрасного передатчика в тарифном устройстве.

Небольшие изменения в этом расположении не должны существенно влиять на работу, но при больших изменениях может происходить ухудшение характеристик.

### 3.2.5 Оптические характеристики

Длина волны

Длина волны излучаемых сигналов в обоих направлениях находится в диапазоне 800—1000 нм (инфракрасное излучение).

Передатчик (см. рисунок 5)

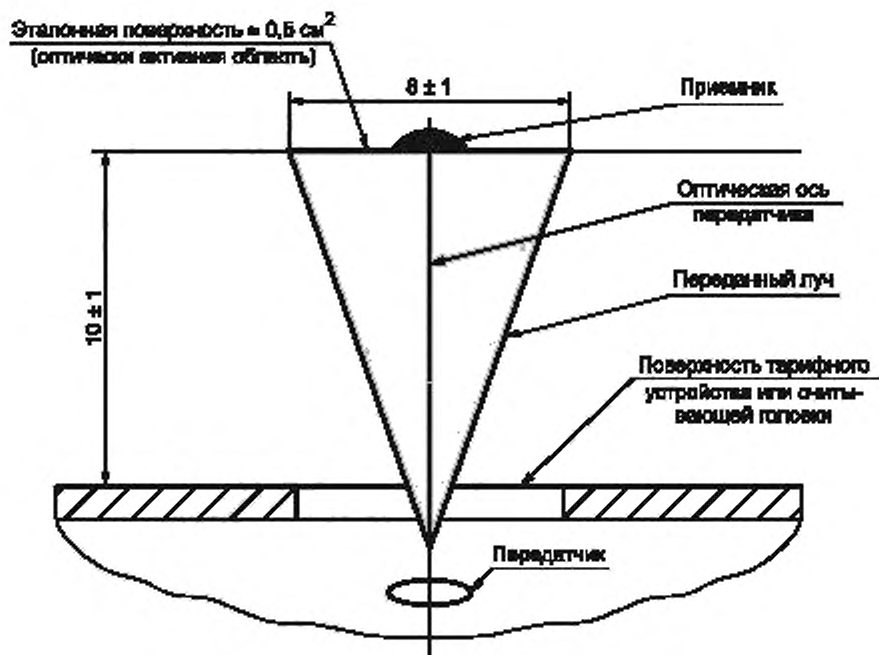


Рисунок 5 — Расположение передатчика при испытании

Передатчик в тарифном устройстве, как и в считывающей головке, генерирует сигнал силой излучения  $E_{elT}$  на установленную эталонную поверхность (оптически активная область) на расстоянии  $a_1 = (10 \pm 1)$  мм от поверхности тарифного устройства или считывающей головки.

Предельные значения

ON — состояние «Включено» при  $500 \text{ мкВт/см}^2 \leq E_{elT} \leq 5000 \text{ мкВт/см}^2$ ;

OFF — состояние «Отключено» при  $E_{elT} \leq 10 \text{ мкВт/см}^2$ .

Приемник (см. рисунок 6)

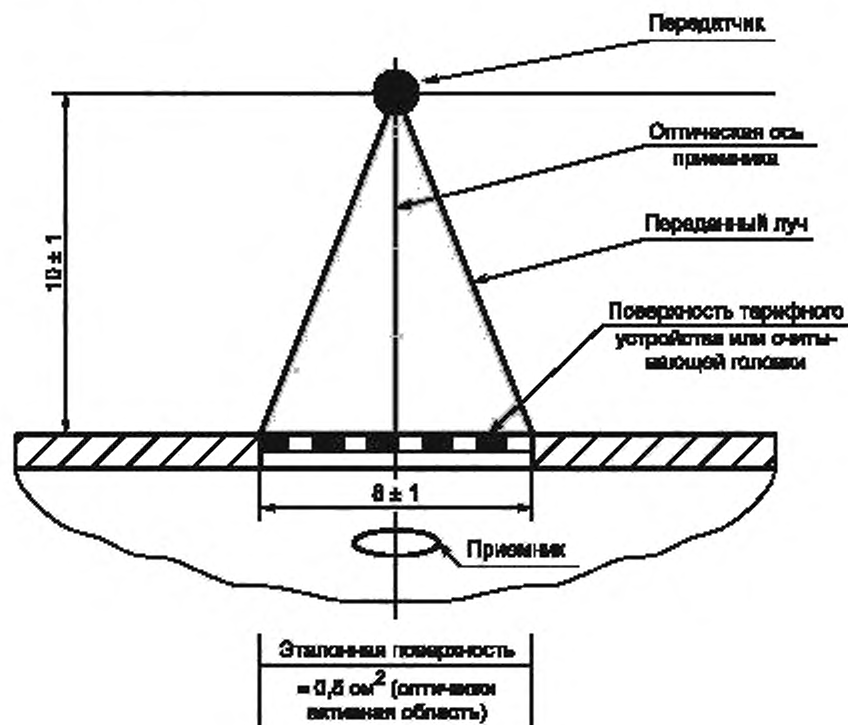


Рисунок 6 — Расположение приемника при испытаниях

Передатчик, который расположен на расстоянии  $a_2 = (10 \pm 1)$  мм на оптической оси приемника в тарифном устройстве или считывающей головке, генерирует сигнал силой излучения  $E_{elR}$  на определенную эталонную поверхность (оптически активную область).

Предельные значения

ON — состояние «Включено», приемник находится в состоянии ВКЛ. при  $E_{elR} \geq 200 \text{ мкВт/см}^2$ ;

OFF — состояние «Отключено», приемник находится в состоянии ОТКЛ. при  $E_{elR} \leq 20 \text{ мкВт/см}^2$ .

Условия внешнего освещения

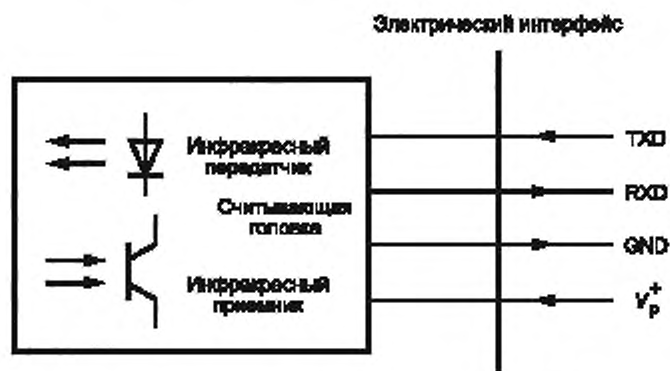
Оптический канал (передача данных) не должен подвергаться внешнему освещению интенсивностью свыше 16 000 лк (легкая композиция, сопоставимая с дневным светом, включая флюоресцентное освещение).

Температура окружающей среды

Нормальная температура  $(23 \pm 2) ^\circ\text{C}$ .

### 3.2.6 Электрические характеристики считывающей головки (см. рисунок 7)

Считывающая головка позволяет передавать данные к средствам связи (и от них), имеющим TTL-интерфейс или стандартный интерфейс, соответствующий спецификации ITU-T V.24 и ITU-T V.28.



**TXD** — данные, передаваемые со считывающей головки; **RXD** — данные, получаемые считывающей головкой; **GND** — общая точка (напряжение сигналов — напряжение электропитания); **V<sub>p</sub><sup>+</sup>** — источник электропитания

Рисунок 7 — Электрические характеристики считывающей головки

#### Рабочие и предельные значения

##### Уровни сигналов

OFF — состояние «Отключено»

Двоичная 1

ЗНАК (статическое состояние)

Световой индикатор — состояние «Отключено»

менее минус 3 В (V.28)

до 0,8 В включ. (как TTL-вход)

от минус 0,5 В до плюс 0,4 В (как TTL-выход)

ON — состояние «Включено»

Двоичный 0

ПРОБЕЛ

Световой индикатор — состояние «Включено»

свыше плюс 3 В (V.28)

от 2 В и более (как TTL-вход)

от 2,4 В до V<sub>p</sub><sup>+</sup> (как TTL-выход)

Примечание — TTL-уровни инвертированы относительно обычного использования.

Скорость передачи сигналов

Максимальная скорость передачи должна быть не менее 2400 Бод.

Напряжение электропитания

Напряжение электропитания считывающей головки должно обеспечиваться ПСУ или другим устройством, к которому оно принадлежит. Предпочтительное значение плюс 5 В постоянного тока.

## 4 Передача символов

### 4.1 Тип передачи

Асинхронная последовательная (старт-стопная) передача битов — по ISO 1177, полудуплексная.

### 4.2 Скорость передачи

Начальная скорость — 300 Бод.

Стандартные значения скорости — 300, 600, 1200, 2400, 4800, 9600 Бод.

Специальная скорость — по желанию.

Примечание — Максимальная скорость может быть ограничена считывающей головкой или оптическим портом в тарифном устройстве.

### 4.3 Качество сигнала

Для передатчика качество сигнала соответствует категории 1 и характеризуется следующими значениями согласно ISO/IEC 7480:

- искажение синхронизации старт-стопного сигнала относительно единичного интервала\*  $N \leq 5\%$ ;
- полное искажение старт-стопного сигнала относительно единичного интервала  $P \leq 7\%$ ;
- минимальная длительность элемента сигнала\*\* относительно единичного интервала  $Q = 90\%$ ;
- требования к межзнаковому интервалу\*\*\*:
  - среднее номинальное значение относительно единичного интервала  $H \leq 8\%$  при среднем превышении  $S = 2$ ;
  - минимальный знаковый интервал относительно единичного интервала  $T \geq 16\%$ ;
  - точность частоты модуляции  $M = 0,2\%$ .

Для приемника качество сигнала соответствует категории A и характеризуется следующими значениями согласно ISO/IEC 7480:

- пределы синхронизации в рабочих режимах  $V \geq 40\%$ ;
- минимальная длительность элемента сигнала относительно единичного интервала  $W = 30\%$ ;
- требования к межзнаковому интервалу:
  - среднее номинальное значение относительно единичного интервала  $X = 20\%$  при среднем превышении  $S = 2$ ;
  - минимальный знаковый интервал относительно единичного интервала  $Y = 40\%$ ;
  - минимальное искажение стартового сигнала относительно единичного интервала  $Z = 60\%$ .

### 4.4 Формат символов

Формат символов согласно ISO 1177: 1 стартовый бит, 7 информационных битов, 1 бит четности, 1 стоп-бит.

### 4.5 Код символов

Код символов — согласно ISO 646, международная стандартная версия.

### 4.6 Защита символов

Используется бит четности в соответствии с ISO 1177.

## 5 Протокол передачи данных

### 5.1 Общие положения

Протокол передачи данных состоит из четырех альтернативных режимов работы: A, B, C, D. Все режимы обеспечивают автоматическое считывание данных. Кроме того, режимы A, B и C позволяют программировать тарифные устройства. Обмен данными является подмножеством базового режима процедур управления в соответствии с ISO 1745.

Связь в режимах A, B и C является двунаправленной и инициируется посредством посылки запроса тарифному устройству. Связь в режиме D является однонаправленной, сигналы передаются только от тарифного устройства. В режиме D передача инициируется путем нажатия кнопки или другого сенсора на тарифном устройстве.

\* Единичный интервал в системе, использующей код равной длины, или в системе, использующей изохронную модуляцию, — это такой временной интервал, при котором теоретические длительности значимых интервалов телеграфной модуляции являются целыми кратными этого интервала.

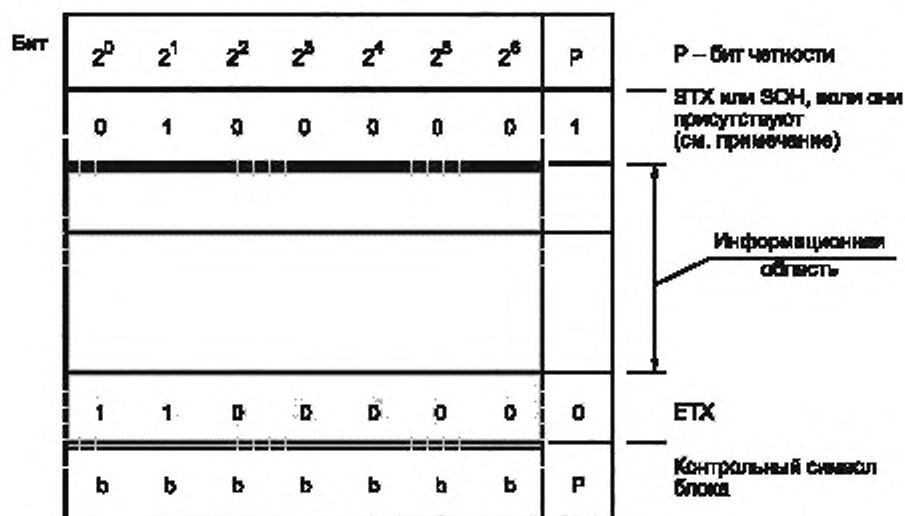
\*\* Элемент сигнала — каждая из частей сигнала, которая образует телеграфный сигнал или сигнал данных и отличается от других частей происхождением, величиной, длительностью и относительным положением (или только одним, или несколькими этими особенностями).

\*\*\* Межзнаковый интервал — продолжительность знака, выражаемая как общее число единичных интервалов (включая информацию и проверку паритета), включая старт- и стоп-сигналы.

Режим, используемый тарифным устройством, характеризуется идентификационным символом скорости передачи информации в идентификационной посылке от тарифного устройства.

### 5.2 Вычисление контрольного символа блока (см. рисунок 8)

Считывание данных может выполняться без контрольного символа блока (BCC). Однако если контрольный символ блока используется, то он должен соответствовать ISO 1155, как показано ниже.



Контрольный символ блока вычисляется в пределах заштрихованной зоны.

Рисунок 8 — Установка контрольного символа блока (пример в соответствии с ISO 1155)

Примечание — Область действия BCC соответствует ISO 1745 и распространяется от символа, непосредственно следующего за первым SON- или STX-символом, до символа ETX включительно, который завершает сообщение. Вычисленный BCC следует сразу за символом ETX.

### 5.3 Форматы сообщений

/	?	Адрес устройства		CR	LF	— запрос
1)	9)	22)		2)	3)	3)

/	X	X	X	z	Идентификатор	CR	LF	— идентификационное сообщение
1)	12)	12)	12)	13)	14)	3)	3)	

ACK	v	z	y	CR	LF	— сообщение подтверждено/выбора опций
4)	10)	13)	11)	3)	3)	

STX	Данные	!	CR	LF	ETX	BCC	— информационное сообщение (режим программирования)
5)	16)	2)	3)	3)	6)	8)	

ACK	— сообщение подтверждения
4)	

NAK	— повторный запрос
16)	

SOH	C	D	STX	Набор данных	ETX	BCC	— команда программирования
17)	18)	19)	6)	20)	6)	8)	

SOH	C	D	STX	Набор данных	EOT	BCC	— команда программирования, использующая произвольные неполные блоки
17)	18)	19)	6)	20)	7)	8)	

STX	Набор данных	ETX	BCC	— информационное сообщение (режим программирования)
5)	20)	6)	8)	

STX	Совокупность данных	EOT	BCC	— информационное сообщение (режим программирования), использующее произвольные неполные блоки
6)	20)	7)	8)	

STX	Сообщение об ошибке	ETX	BCC	— сообщение об ошибке (режим программирования)
6)	21)	6)	8)	

Пояснения содержания сообщения:

- Символ начала «/» (наклонная черта вперед, код 2FH).
- Символ конца «!» (восклицательный знак, код 21H).
- Символ завершения (CR, возврат каретки, код 0DH; LF, перевод строки, код 0AH).
- Символ подтверждения (ACK, подтверждение, код 06H).
- Символ начала кадра в блоке с контрольным символом (STX, начало текста, код 02H). Символ не требуется, если за ним не следуют никакие данные.
- Символ конца блока (ETX, конец текста, код 03H).
- Символ конца в неполном блоке (EOT, конец блока текста, код 04H).
- Контрольный символ блока (BCC), если требуется, в соответствии с символами 5) и 6). Символы 5) и 6) не применяются, когда блок данных передан без контрольных символов.
- Команда запроса на передачу «?» (знак вопроса, код 3FH).
- Управляющие символы:
  - «0» — нормальная процедура протокола,
  - «1» — вторичная процедура протокола,
  - «2—9» — зарезервированы для будущих применений.
- «0» — считывание данных,
  - «1» — режим программирования,
  - «2—5» — зарезервированы для будущих применений,
  - «6—9» — использование, определяемое изготовителем.

12) Данные об изготовителе, включающие три прописные буквы, кроме следующего: если тарифное устройство передает третий символ в виде строчной буквы, то минимальное время реакции  $t_r$  для устройства 20 мс вместо 200 мс. Однако даже если тарифное устройство передает третий символ в виде прописной буквы, это не исключает поддержку времени реакции 20 мс.

Использование указанных символов должно регистрироваться владельцем протокола: The FLAG ASSOCIATION LIMITED (см. предисловие).

13) Идентификация скорости передачи информации (для переключения скорости передачи информации).

Сообщения запроса, идентификации и подтверждения/выбора опций передаются с начальной скоростью 300 Бод (кроме режима D). Скорость передачи данных зависит от скорости передачи, определенной в соответствии с протоколом:

а) Протокол режима A (без переключения скорости передачи информации)

Любые требуемые символы, кроме «/», «!», если только они не определены для режима B или C;

б) Протокол в режиме B (с переключением скорости передачи информации, без сообщения подтверждения/выбора опций):

«A» — 600 Бод,

«B» — 1200 Бод,

«C» — 2400 Бод,

«D» — 4800 Бод,

«E» — 9600 Бод.

«F», «G», «H», «I» — зарезервированы для будущих применений;

с) Протокол в режиме C (с переключением скорости передачи информации и с сообщением подтверждения/выбора опций):

«0» — 300 Бод,

«1» — 600 Бод,

«2» — 1200 Бод,

«3» — 2400 Бод,

«4» — 4800 Бод,

«5» — 9600 Бод.

«6», «7», «8», «9» — зарезервированы для будущих применений;

д) Протокол в режиме D (передача данных со скоростью 2400 Бод)

Символ скорости передачи всегда «3».

14) Идентификация, определенная изготовителем, — не более 16 печатных символов, кроме «/» и «!».

15) Блок данных с измеренными значениями (см. синтаксическую диаграмму для нормального считывания показаний). Все письменные символы могут использоваться в блоке данных, включая перевод строки и возврат каретки, кроме «/» и «!».

16) Символ повторения запроса (NAK, отрицательное подтверждение, код 15H).

17) Символ начала заголовка (SOH, начало заголовка, код 01H).

18) Идентификатор командного сообщения:

«P» — команда пароля,

«W» — команда записи,

«R» — команда чтения,

«E» — команда исполнения,

«B» — команда выхода (прерывания).

Другие символы зарезервированы для будущего использования.

19) Идентификатор типа команды (обозначает вариант команды)

Значения:

а) Для команды пароля «P».

«0» — данные — операнд для алгоритма защиты;

«1» — данные — операнд для сравнения с внутренне поддерживаемым паролем;

«2» — данные — результат алгоритма защиты (определенные изготовителем);

«3—9» — сохранены для будущего использования;

б) Для команды записи «W»:

«0» — сохранен для будущего использования,

«1» — запись данных в коде ASCII,



«2» — запись при форматном методе кодирования при передаче (необязательный, см. приложение С),

«3» — запись неполного блока в коде ASCII (необязательный),

«4» — запись неполного блока при форматном методе кодирования при передаче (необязательный, см. приложение С),

«5—9» — зарезервированы для будущего использования;

с) Для команды чтения «R»:

«0» — зарезервирован для будущего использования,

«1» — чтение данных в коде ASCII,

«2» — чтение при форматном методе кодирования при передаче (необязательный, см. приложение С),

«3» — чтение неполного блока в коде ASCII (необязательный),

«4» — чтение неполного блока при форматном методе кодирования при передаче (необязательный, см. приложение С),

«5—9» — зарезервированы для будущего использования;

d) Для команды «выполнить» «E»:

«0—1» — зарезервированы для будущего использования,

«2» — выполнение при форматном методе кодирования при передаче (необязательный, см. приложение С),

«3—9» — зарезервированы для будущего использования;

e) Для команды выхода «B»:

«0» — признак завершения,

«1—9» — зарезервированы для будущего использования.

#### 20) Набор данных

Набор данных включает адрес и данные для сообщения (см. 5.6).

Следующие наборы применяются к командным сообщениям.

a) Команда пароля

Поля адреса и устройства пусты (свободны от любых символов);

b) Команда записи

Значение представляет строку данных, адрес определяет начало зоны, с которого данные должны записываться. Поле устройства оставлено пустым;

c) Команда чтения

Строка данных должна считываться, адрес определяет начало зоны, с которого данные должны считываться.

Значение представляет число позиций, которые нужно читать, включая начальную позицию. Поле устройства оставлено пустым;

d) Команда выхода (завершения)

Никакого набора данных не требуется, когда идентификатор типа команды «0».

#### 21) Сообщение об ошибке

Состоит не более чем из 32 печатных символов, за исключением «(», «)», «\*», «/» и «!». Ограничено передним и задним граничными символами, как и в структуре набора данных. Конкретная структура сообщения определяется изготовителем и должна быть выбрана так, чтобы его нельзя было спутать с данными, например начинать все сообщения об ошибках с «ER».

#### 22) Адрес устройства

Необязательная область, определяемая изготовителем и содержащая не более 32 символов. Символами могут быть цифры («0»—«9»), буквы прописные («A» — «Z»), или строчные («a» — «z»), или пробел (« »). Прописные и строчные буквы и символ пробела уникальны. Нули, следующие впереди, не должны учитываться. Это означает, что нули в передаваемом адресе и адресе тарифного устройства игнорируются (то есть «10203» = «010203» = «000010203»). Когда и передаваемый адрес, и адрес тарифного устройства содержат только нули, вне зависимости от соответствующих им длин, адреса рассматриваются как эквивалентные. Поскольку пропущенное поле адреса рассматривается как общий адрес («/ ? ! CR LF»), тарифное устройство должно отреагировать. Тарифное устройство должно быть способно оценить полный адрес, как если бы он был послан внешним устройством, даже если внутренний запрограммированный адрес короче или длиннее.

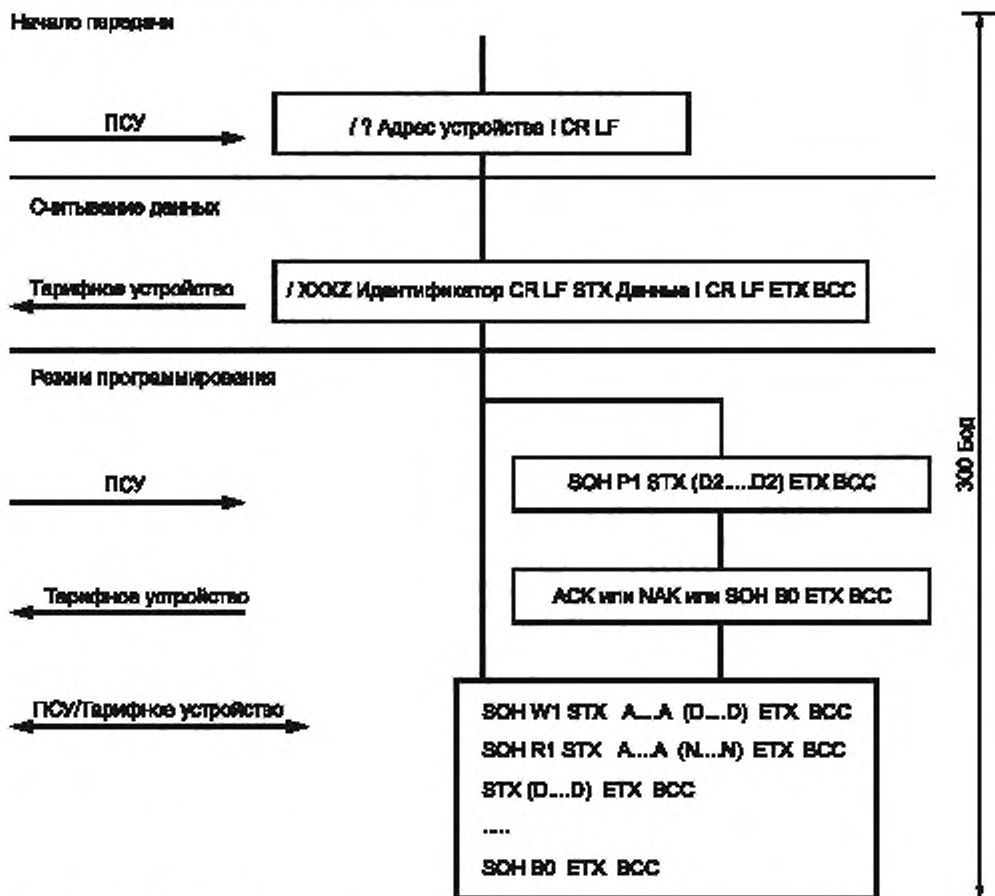
Примечание — Идентификационный номер устройства может быть использован в качестве адреса, чтобы избежать считывания показаний или записи в неадресованные устройства.

## 5.4 Режимы связи

## 5.4.1 Режим А

Работа в режиме А представлена на схеме.

Начало передачи



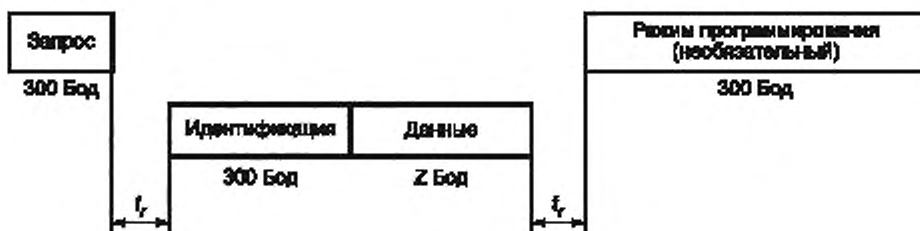
Считывание данных

Тарифное устройство передает данные немедленно после идентификационного сообщения.

Переключение в режим программирования

Режим программирования может быть введен немедленно после завершения считывания данных посредством посылки любого командного сообщения, включающего команду пароля.

Считывание данных с дополнительным переключением в режим программирования выполняется, как указано ниже.



Протокол передачи для режима А

Время реакции и контроля

Пауза между получением сообщения и передачей ответа:

(20 мс)  $200 \text{ мс} \leq t_p \leq 1500 \text{ мс}$  (см. 5.3, перечисление 12).

Пауза между двумя символами в последовательности символов  $t_a < 1500 \text{ мс}$ .

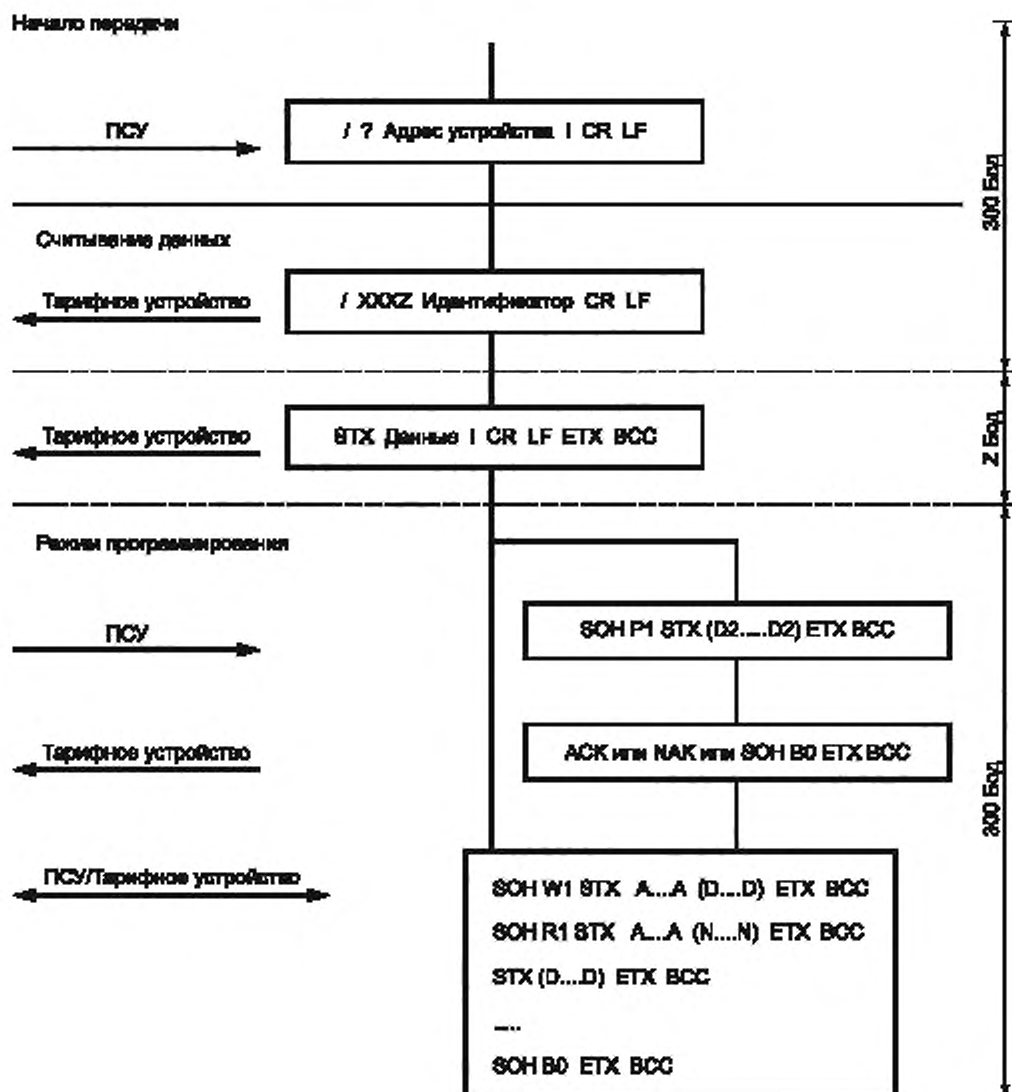
Конец сеанса считывания данных

Передача данных завершается после того, как данные сообщения были переданы тарифным устройством. При этом сигнала подтверждения не требуется. ПСУ может повторно передать запрос, если передача была ошибочна.

#### 5.4.2 Режим В

Работа в режиме В представлена на схеме.

Считывание данных

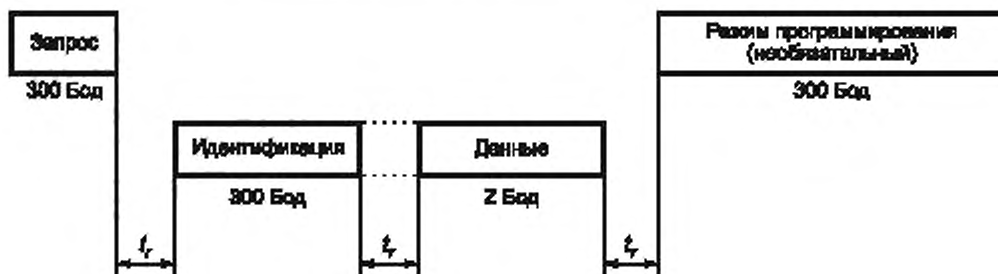


После передачи идентификационного сообщения тарифное устройство на время прерывает передачу. В течение этой паузы тарифное устройство и ПСУ переключаются на скорость передачи информации, указанную в идентификационном сообщении. После этого тарифное устройство передает данные (информационное сообщение) с новой скоростью.

Переключение в режим программирования

Переход в режим программирования может быть осуществлен немедленно после завершения считывания данных посредством посылки любого командного сообщения, включающего команду пароля.

Считывание данных с дополнительным переключением в режим программирования выполняется, как указано ниже.



Протокол передачи для режима В

Время реакции и контроля

Пауза между получением сообщения и передачей ответа:

(20 мс)  $200 \text{ мс} < t_r < 1500 \text{ мс}$  (см. 5.3, перечисление 12).

Пауза между двумя символами в последовательности символов  $t_s < 1500 \text{ мс}$ .

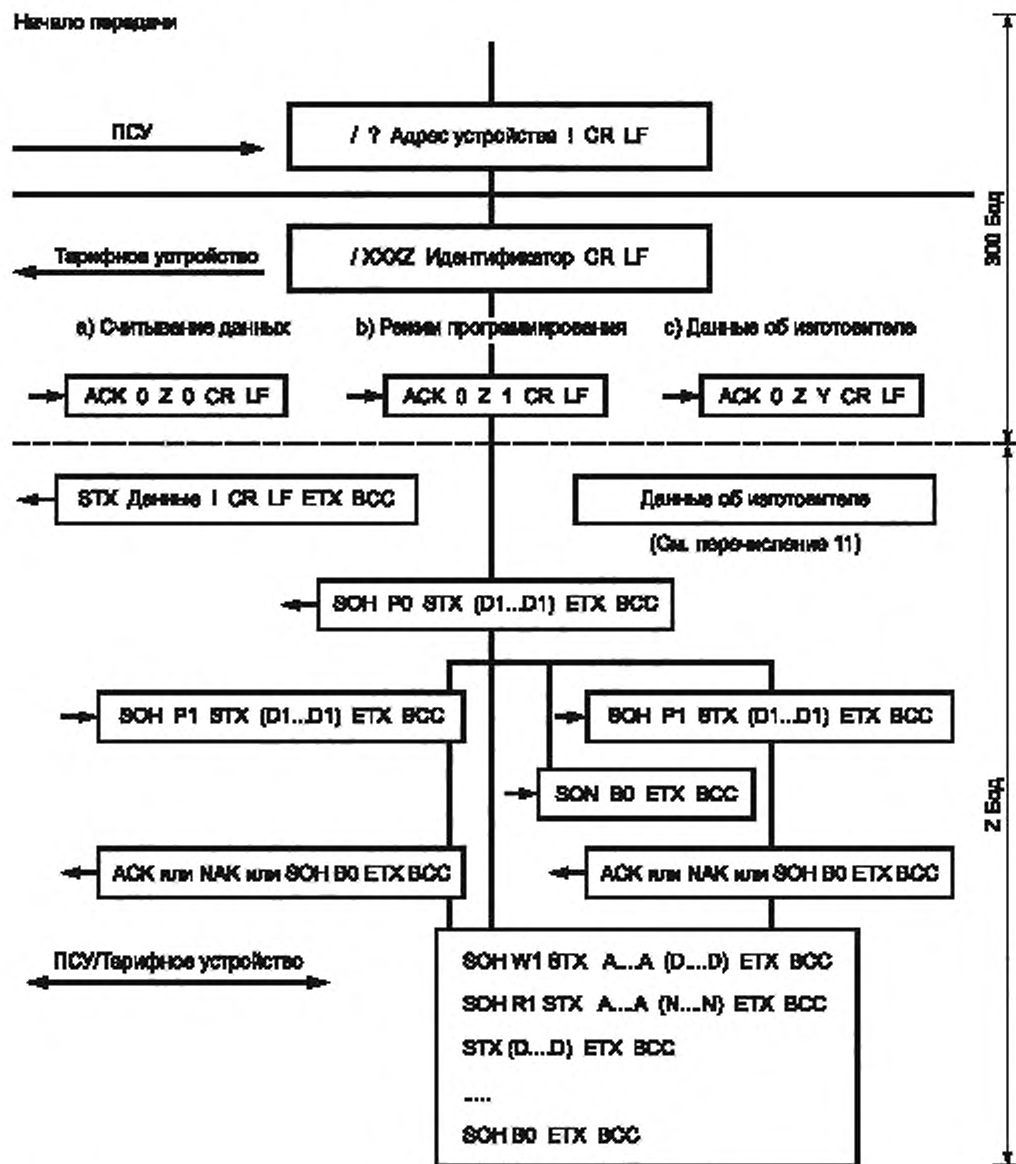
Конец сеанса считывания данных

Передача данных завершается после того, как данные (информационное сообщение) были переданы тарифным устройством. При этом сигнала подтверждения не требуется.

ПСУ может повторно передать запрос, если передача была ошибочна.

## 5.4.3 Режим С

Работа в режиме С представлена на схеме.



За W (запись) будет следовать ACK, или NAK, или сообщение об ошибке.

За R (чтение) будет следовать информационное сообщение, или NAK, или сообщение об ошибке в качестве ответа.

Завершение происходит после SON B0 ETX BCC (без ответа NAK) или по истечении времени задержки (см. приложение А, примечание 1).

После передачи идентификационного сообщения тарифное устройство ждет сообщения подтверждения/выбора опций от PSU. Это может быть запрос о считывании данных, переключение в режим программирования или переключение на операцию, определенную изготовителем.

## а) Режим считывания данных

В случае ACK 0 Z 0 CRLF тарифное устройство будет отвечать установленным набором данных в формате, определенном в 5.5 («Синтаксические диаграммы — Режим считывания — Информационное сообщение»). Набор данных может быть пуст для тех тарифных устройств, которые не предназначены для считывания данных этим способом.

Связь будет происходить со скоростью 300 Бод (начальная скорость передачи информации), если:

- символ «Z» в сообщении подтверждения/выбора опций «0», или
- неправильное или неподдерживаемое сообщение подтверждения/выбора опций послано или принято, или
- никакого сообщения подтверждения/выбора опций не послано и не принято.

Связь будет переключаться на скорость передачи информации «Z» Бод, только если символы «Z» в идентификационном ответе и сообщении подтверждения/выбора опций идентичны.

## б) Переключение в режим программирования

В случае ACK 0 Z 1 CR LF тарифное устройство будет переключаться в «режим программирования». Дальнейшая связь будет проходить на скорости 300 Бод (начальная скорость передачи информации), если символ «Z» в сообщении подтверждения/выбора опций «0».

Передача будет переключаться на скорость передачи информации «Z» Бод, если символы «Z» в идентификационном ответе и сообщении подтверждения/выбора опций идентичны.

Если сообщение подтверждения/выбора опций противоречиво или тарифное устройство определило в нем ошибку, то в режиме считывания данных связь будет проходить на скорости 300 Бод. Переход в режим программирования не происходит.

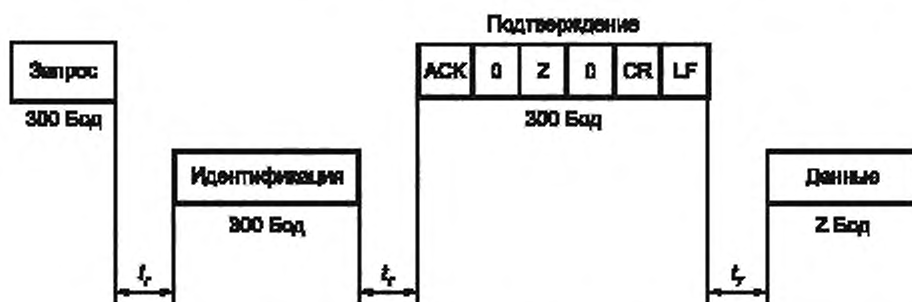
## с) Переключение на операцию, определенную изготовителем

Собственные опции изготовителя могут быть получены, если «Y» принимает значения 6—9 в последовательности ACK 0 Z Y CR LF.

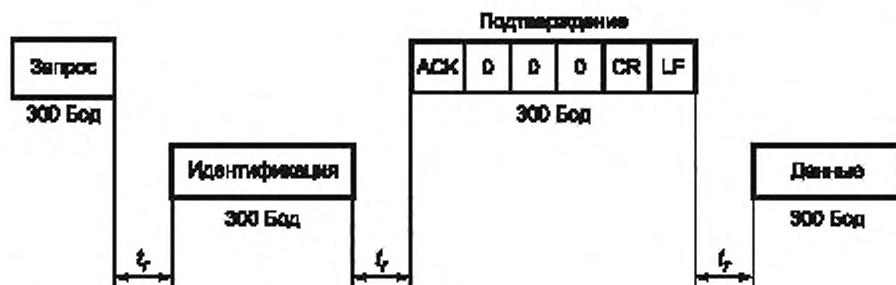
Режим считывания данных выполняется, как указано ниже.



Протокол передачи для режима С, позволяющий считывание данных без подтверждения от ПСУ



Протокол передачи для режима С, позволяющий считывание данных с подтверждением предложенной скорости передачи информации



Протокол передачи для режима С, позволяющий считывание данных с отклонением предложенной скорости передачи информации

Конец сеанса считывания данных

Передача данных завершается после того, как данные сообщения были переданы тарифным устройством. Сигнал подтверждения при этом не требуется. ПСУ может передать запрос «повторения», если передача была дефектна.

Время реакции и контроля

Пауза между получением сообщения и передачей ответа:

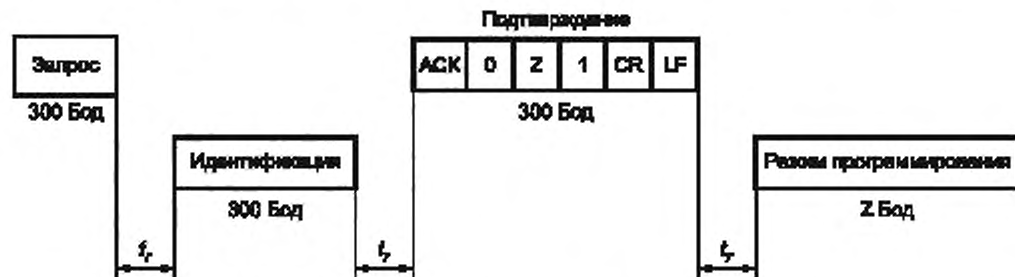
(20 мс)  $200 \text{ мс} \leq t_r \leq 1500 \text{ мс}$  (см. 5.3, перечисление 12).

Если ответ не был получен, то время ожидания передающего оборудования с момента передачи идентификационного сообщения до продолжения передачи составляет  $1500 \text{ мс} < t_r \leq 2200 \text{ мс}$ .

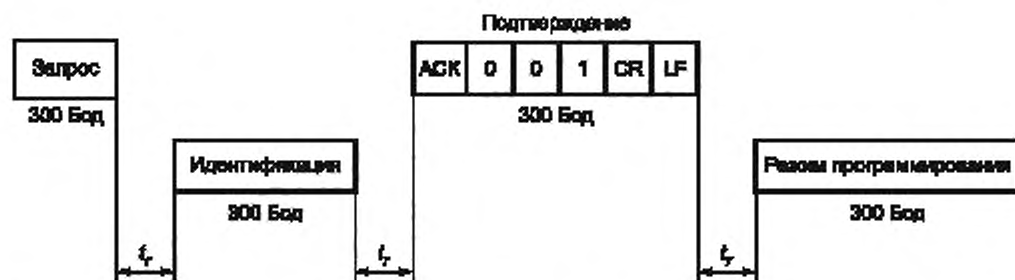
Пауза между двумя символами в последовательности символов  $t_{21} < 1500$ .

Режим программирования

Режим вводится, как указано ниже. Чтобы разрешить доступ к режиму, должны быть предприняты определенные меры безопасности.



Протокол передачи для режима С. Переключение в режим программирования с принятием предложенной скорости передачи информации



Протокол передачи для режима С. Переключение в режим программирования с отклонением предложенной скорости передачи информации

Время реакции и контроля

Пауза между получением сообщения и передачей ответа:

(20 мс)  $200 \text{ мс} \leq t_r \leq 1500 \text{ мс}$  (см. 5.3, перечисление 12).

Пауза между двумя символами в последовательности символов  $t_a < 1500 \text{ мс}$ .

Уровни доступа — защита системы

Чтобы ограничить доступ к тарифному устройству, определены различные уровни защиты. Любой из уровней или все могут использоваться тарифным устройством.

Уровень доступа 1

Требуются только знания протокола для получения доступа.

Уровень доступа 2

Требуется один или больше паролей, которые должны быть правильно введены.

Уровень доступа 3

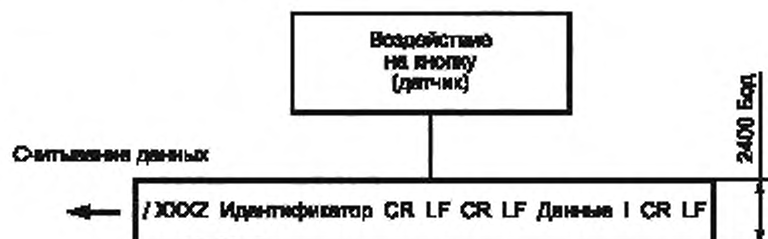
Требуется воздействие на охранную кнопку или манипуляции с определенными данными по секретному алгоритму для получения доступа.

Уровень доступа 4

Требуются физический вход в корпус тарифного устройства и осуществление физического изменения типа подключения/отключения линий связи или действия с помощью переключателя, прежде чем разрешается доступ к дальнейшим связям.

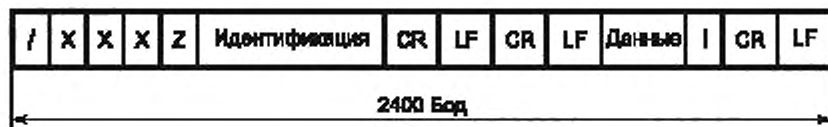
#### 5.4.4 Режим D

Работа в режиме D представлена на схеме.



Режим считывания данных выполняется, как указано ниже.

Тарифное устройство передает сообщение о данных со скоростью 2400 Бод немедленно после нажатия кнопки или приведения в действие любого другого датчика на тарифном устройстве.



Протокол передачи для режима D

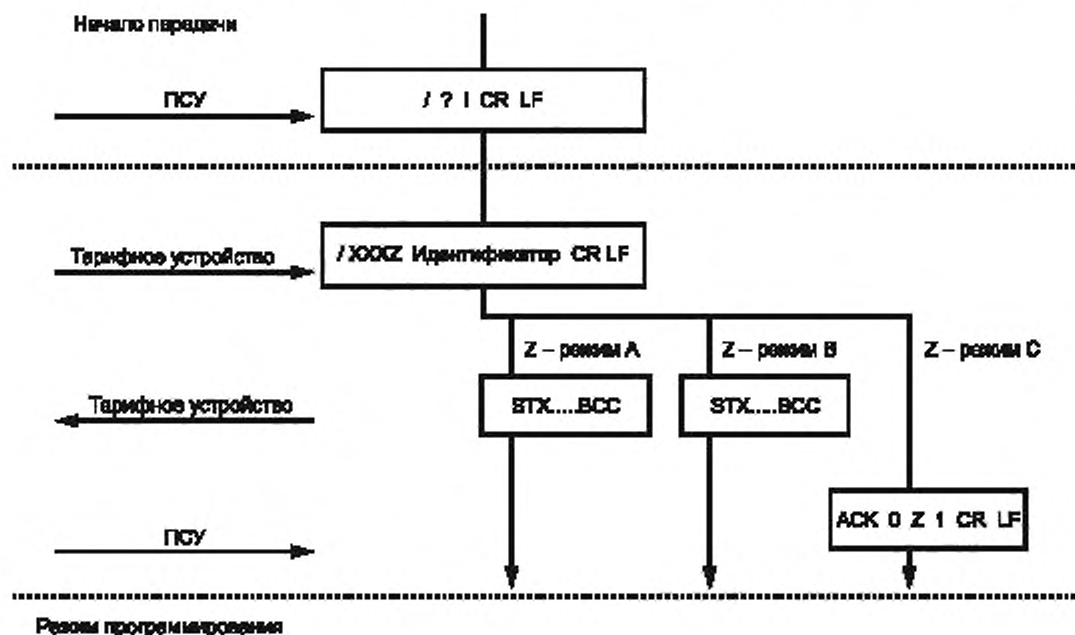
Пауза между двумя символами в последовательности символов  $t_a < 1500 \text{ мс}$ .

Конец передачи

Передача данных завершена после передачи данных тарифным устройством. Сигнал подтверждения при этом не требуется.



5.4.5 Вход в режим программирования (неизвестное тарифное устройство) проводится по схеме.



#### Примечания

- 1 Для получения большей информации см. соответствующие пункты.
- 2 Сообщение запроса посылается без адреса, поскольку тарифное устройство неизвестно.
- 3 Значение, возвращаемое тарифным устройством в Z-символе идентификационного сообщения, определяет, в каком режиме работает тарифное устройство.
- 4 Этот метод не должен использоваться, если более чем одно устройство связано с каналом связи.

#### 5.4.6 Связь неполными блоками (необязательная)

Неполные блоки идентифицируются с помощью идентификатора типа команды, посланной из ПСУ с цифрой 3 или 4 в качестве возможного значения, что означает «неформатное» или «форматное» кодирование соответственно; например, R3 означает «чтение неполного блока, неформатного», а R4 — «чтение неполного блока, форматного». Связь неполными блоками может использоваться для чтения, записи и, где это применимо, для выполнения команд.

Вид кодирования	Нормальное чтение	Чтение с неполными блоками
Неформатное	W1/R1	W3/R3
Форматное	E2/W2/R2	W4/R4

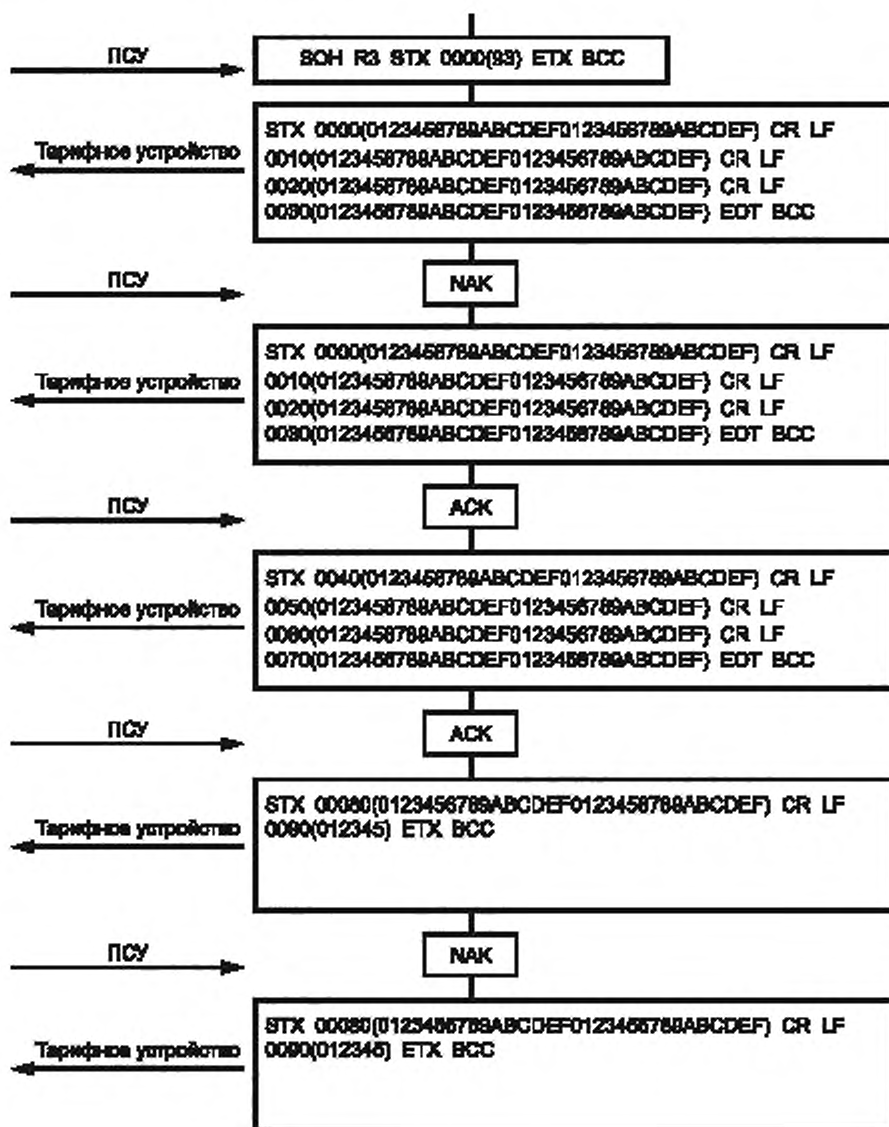
Все информационные сообщения с неполными блоками сопровождаются символом «EOT», кроме последнего сообщения с неполными блоками, которое сопровождается символом «ETX», чтобы указать принимающему устройству, что текущее сообщение заканчивает передачу данных неполными блоками. Длина информационного сообщения с неполными блоками не определена и может варьироваться.

При записи информационного сообщения с неполными блоками, «неформатными» или «форматными», поле адреса в пределах набора данных посылается только в первом командном сообщении. Это указывает начало передачи неполных блоков. Адреса для последующих командных сообщений не посылаются, поскольку данные в пределах командного сообщения рассматриваются как один непрерывный блок.

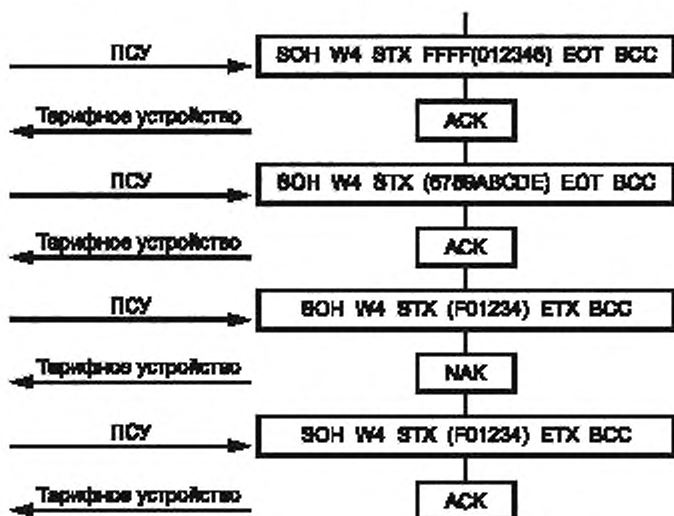
При использовании неполных блоков ACK посылается от принимающего устройства, чтобы указать, что последнее информационное сообщение в неполных блоках было получено правильно и можно посылать следующее сообщение. NAK посылается от принимающего устройства, чтобы указать, что последнее сообщение с неполными блоками было получено неправильно и должно быть повторено.

Ведущее устройство (например, ПСУ) может прервать передачу неполного блока, посылая новое командное сообщение. Это может использоваться для прерывания связи, когда тарифное устройство испытывает трудности, принимая сообщения и продолжая отвечать NAK, или когда ведущее устройство испытывает трудности, получая сообщения данных от тарифного устройства.

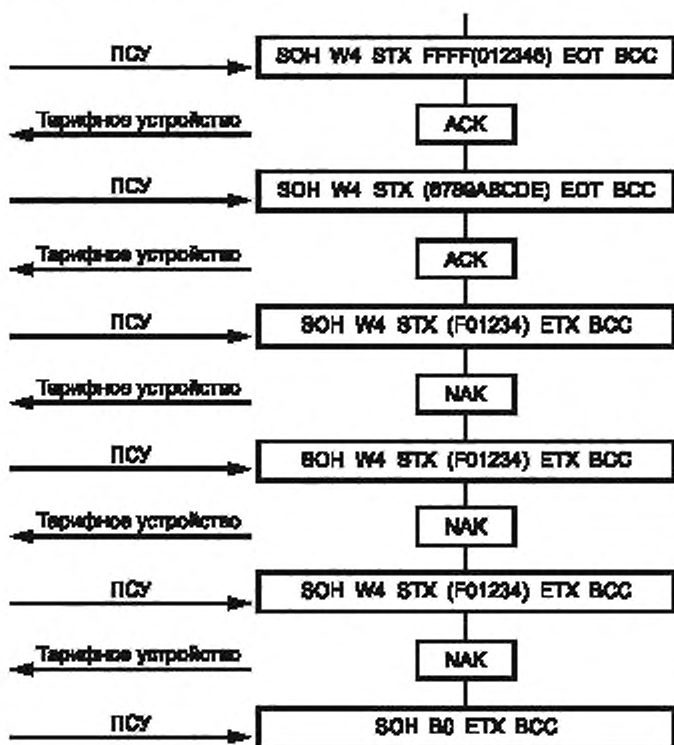
Пример неформатного чтения неполного блока представлен ниже. В этом случае тарифное устройство создает информационные сообщения неполными блоками длиной 48 байт каждое (16 байт на строку данных), кроме последнего информационного сообщения. Первые и последние информационные сообщения должны быть повторены.



Пример форматной записи неполного блока представлен ниже. В этом случае ПСУ создает информационные сообщения неполными блоками переменной длины. Третье информационное сообщение должно быть повторено. Следует учесть, что форматный код посылается от ПСУ только один раз. Это используется, чтобы указать первый блок, и не повторяется в последующих блоках.



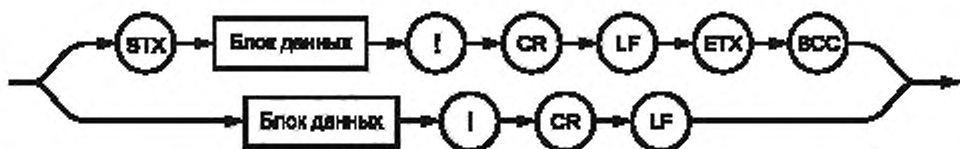
Пример форматной записи неполного блока с повторными ошибками связи представлен ниже. В этом примере после трех повторений ПСУ решает прервать связь.



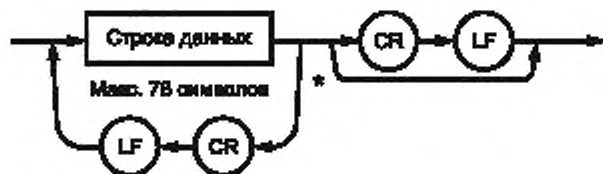
## 5.5 Синтаксические диаграммы

Режим считывания проводится следующим образом.

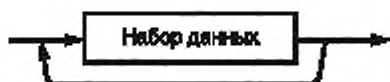
Информационное сообщение



Блок данных



Строка данных



Набор данных



Блок данных состоит из последовательности строк данных, отделяемых символами: CR, возврат каретки, код ASCII ODH и LF, перевод строки, код OAH. Строка данных состоит из одного или нескольких наборов данных. Набор данных содержит в общем случае идентификационный номер, значение, устройство и различные граничные символы. Строка данных не должна превышать по длине 78 символов, включая все граничные, разделительные и контрольные символы. Последовательность наборов данных или строк данных не фиксируется.

Режим программирования проводится следующим образом.

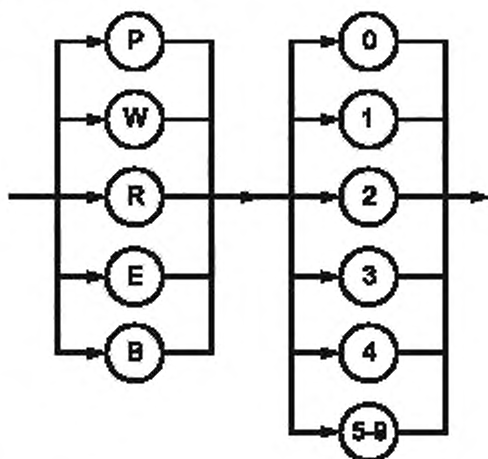
Команда

Командное сообщение

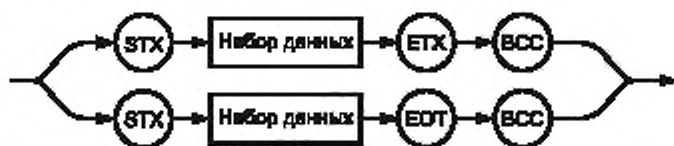


\* Для режима D строки данных могут не разделяться символами CR и LF. В этом случае контрольная защитная информация может быть вложена как последний(е) символ(ы) в блоке данных.

## Идентификатор команды



## Информационное сообщение

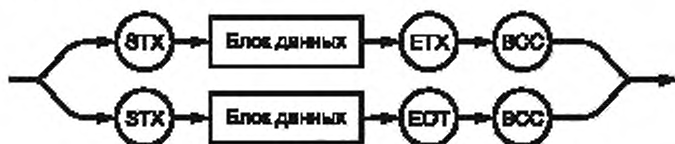


## Набор данных

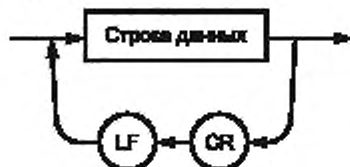


Ответ:

## Информационное сообщение

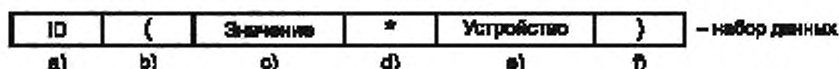


## Блок данных





### 5.6 Структура набора данных



а) Идентификационный номер или адрес: не более 16 печатаемых символов, за исключением «(», «)», «/» и «!». Строка идентификации — это код, приспанный «значению», за который принимается код идентификации в системе терминов рассматриваемого оборудования.

б) Символ передней границы информационных данных «(».

в) Символ задней границы информационных данных «)».

г) Значение: не более 32 печатаемых символов, за исключением «(», «)», «/» и «!».

Для десятичных значений должны использоваться только точки (не запяты), и они должны подсчитываться как символы.

д) Разделительный символ «\*» между значением и устройством не требуется, если не имеется никаких устройств.

е) Устройство: не более 16 печатаемых символов, кроме «(», «)», «/» и «!».

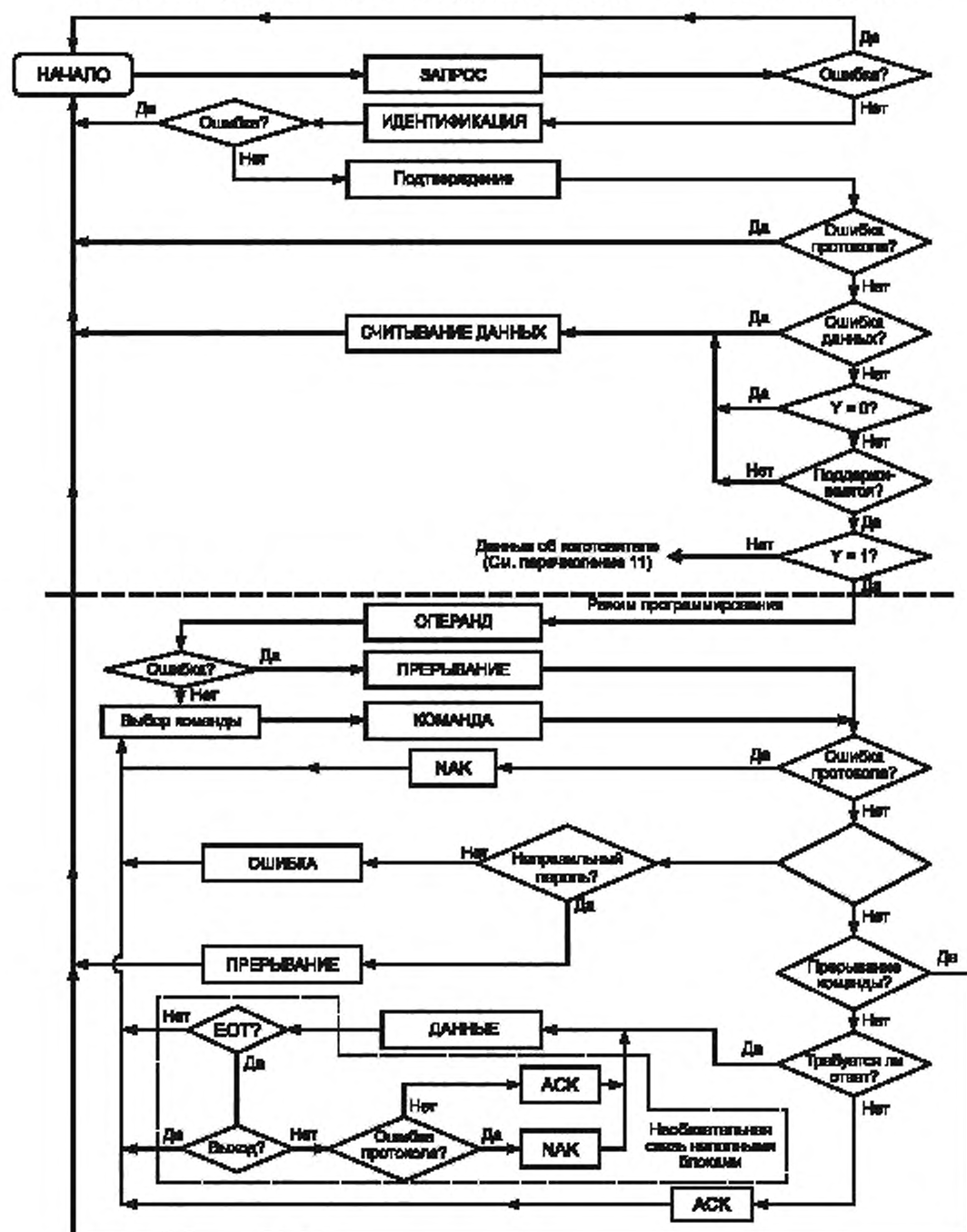
#### Примечания

1 Замечания относительно перечислений а), в) и г). Чтобы сократить количество данных, код идентификации а) и/или информация об устройстве в) и г) могут быть опущены при условии, что между ними существует однозначное соответствие. Например, код идентификации или информация об устройстве не являются необходимыми для последовательности подобных значений (последовательности связанных во времени значений) при условии, что вычислительное устройство может точно установить код идентификации и устройство для последующих значений по первому значению последовательности.

2 Замечания относительно перечисления г). В режиме программирования С секция «значения» может содержать до 128 символов.

Приложение А  
(обязательное)

Блок-схема алгоритма для протокола прямого локального обмена данными, режим С



Пояснения к блок-схеме алгоритма в режиме С  
Форматы сообщений

ЗАПРОС	/ ? Адрес Устройства! CR LF
ИДЕНТИФИКАЦИЯ	/ XXXZ Идентификатор CR LF
ПОДТВЕРЖДЕНИЕ	ACK 0 Z Y CR LF
СЧИТЫВАНИЕ ДАННЫХ	STX ДАННЫЕ ! CR LF ETX BCC
ОПЕРАНД	SOH P 0 STX (d ... d) ETX BCC
	SOH P 0 STX (d ... d) EOT BCC
КОМАНДА	SOH C D STX a ... a (d ... d) ETX BCC
	необязательная: SON C D STX a ... a (d ... d) EOT BCC
ДАННЫЕ	STX (d ... d) ETX BCC
	необязательные: STX (d ... d) EOT BCC
ОШИБКА	STX (e ... e) ETX BCC
ПРЕРЫВАНИЕ	SON B 0 ETX BCC

## Примечания

1 Период задержки активности для тарифного устройства — от 60 до 120 с, после чего действие переходит из любой точки на начало.

2 Сообщение о прерывании может быть послано из любой точки. В этом случае действие после окончания операции переходит на начало.

3 ACK и NAK используются для диагностики ошибок на уровне командных протоколов в соответствии со следующим определением.

ACK возвращается от тарифного устройства, если команда удовлетворяет требованиям протокола и операция внутри тарифного устройства выполнена успешно (например, запись в память);

NAK возвращается от тарифного устройства, если команда не удовлетворяет требованиям протокола.

Если команда удовлетворяет требованиям протокола, но не выполнена из-за функциональных возможностей тарифного устройства (например, защита памяти от записи, недопустимая команда и т. д.), возвращается сообщение об ошибке.

ACK и NAK также используются как команды «продолжить» и «повторить последний неполный блок», вырабатываемые принимающим устройством в режиме передачи неполных блоков (тип команды 3 или 4).

4 Вся другая диагностика ошибок выполняется с помощью временных задержек, т. е. если тарифное устройство после команды не отвечает в течение 1500 мс, следовательно, произошла ошибка и ПСУ должно предпринять соответствующее действие.

5 Ошибка протокола может происходить при контроле на четность или BCC или в случае синтаксически неправильного сообщения.

6 Ошибка в адресе/данных происходит, когда полученный адрес или команда неизвестны или структура набора данных или его содержание неправильны. В этом случае команда не может быть выполнена.

7 Под ошибкой подразумевается ошибка любого типа (в протоколе, в адресе/данных и т. д.).

8 Блок-схема не дает подробного описания метода записи неполными блоками. Более подробно см. 5.4.6.



**Приложение В  
(обязательное)**

**Требования к тарифным устройствам, питаемым от батарей**

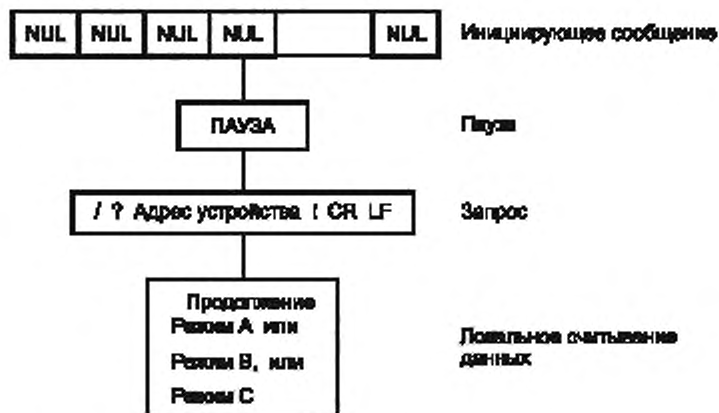
Чтобы обеспечить работу оптического интерфейса для тарифных устройств, питаемых от батарей, необходимо послать предварительное иницирующее сообщение от ПСУ на тарифное устройство.

Иницирующее сообщение представляет собой строку нулевых символов (NUL, код 00H) в течение от 2,1 до 2,3 с.

Максимальное разрешенное время задержки между двумя нуль-символами этого сообщения — 5 мс.

После последнего символа иницирующего сообщения ПСУ должно быть в состоянии ожидания от 1,5 до 1,7 с, после чего может быть послано сообщение запроса.

Скорость передачи для стартовой процедуры — 300 Бод. Затем информационный обмен данными может продолжаться в режимах А, В или С, как указано ниже.



Конец передачи

Передача данных завершается после того, как информационное сообщение будет передано тарифным устройством. Сигнал подтверждения при этом не требуется.

Если передача была ошибочна, ПСУ должно быть в состоянии ожидания по крайней мере 1,5 с, после чего может быть послано повторное иницирующее сообщение.

**Приложение С**  
**(справочное)**

**Сформатированные коды**

**С.1 Введение**

Настоящее приложение определяет протокол обмена данными для доступа к считывающим устройствам в соответствии с настоящим стандартом. Протокол обеспечивает доступ ко всей информации, содержащейся в данном считывающем устройстве. Протокол может рассматриваться на двух уровнях. Первый уровень определяет структуру данных, которая может применяться при различных случаях считывания. Это требует декомпозиции данных в сегменты, такие как каналы, типы данных, регистры и тарифы. Второй уровень определяет содержание категорий, например, что представляет из себя единица измерения, записанная в регистре 0 — киловатт-час (кВт/ч) или кубические метры воды. Были определены восемь различных категорий данных, которые составляют измерительную информацию, а именно: регистр, сезонная информация, вид нагрузки, группа, переменная параметра, расширенная функция и данные об изготовителе. Дополнительная категория зарезервирована для будущих приложений.

Считывание и запись показаний реализуются командами R2/R4 и W2/W4 в режиме программирования в виде программных командных сообщений. Дополнительно исполняемые команды типа запуска сезонного накопления поддерживаются программным командным сообщением E2. Все форматные команды имеют синтаксис командных сообщений. Чтобы упростить обработку информации в устройстве измерения, метод кодирования использует четырехзначный шестнадцатеричный код, ассоциативную мнемонику и поле данных. В командном сообщении поле кода соответствует набору данных «поле адреса», а поле данных — «полю значения». Мнемоника имеет общее назначение, поскольку она не относится ни к какому специфическому применению, электрическим измерениям, измерениям расхода газа и т. п. Набор мнемоник мог бы быть создан и для определенных применений для ясности, если бы возникла такая потребность. Поле данных отвечает синтаксису для структуры набора данных. Некоторые коды требуют предопределенного формата поля данных. Они внесены в список дополнительно. Раздел С.6 определяет, каким образом схему кодирования применяют в случаях, связанных с измерением электрической энергии. В разделах С.2—С.5 приведены ссылки только на команды R2 и W2, хотя в большинстве случаев команды R4 или W4 также могли бы использоваться.

**С.2 Каналы**

Каналы играют особую роль в кодировании. Они обеспечивают связь между первым и вторым уровнями кодирования. Это реализуется посредством определения типов каналов, которые могут иметь неограниченный номер. Тип назначается каждому каналу, используемому в устройстве измерения, будь то вода, газ, тепло или электричество. Тип зависит от данных, хранящихся в этом канале. При назначении каналов устройства измерения их обозначения могут соответствовать или не соответствовать физическим каналам. В случае устройства измерения, которое регистрирует потребление электрической энергии, воды и газа на определенном объекте, обозначения каналов могли бы логически относиться к каждому физическому каналу, что свидетельствует о наличии трех каналов. Но в отдельном электрическом счетчике, где устройство может измерять различные электрические величины в кВт/ч, кВт и кВ·А, данные могут быть доступны по одному логическому каналу, даже если информация поступает в устройство измерения по различным физическим каналам. Тип канала играет роль только для следующих категорий данных: регистр, сезонная информация, вид нагрузки и группа. Другие категории данных: расширенная функция, переменная, параметр и данные об изготовителе — не требуют спецификации канала и, следовательно, не определяются типом канала и доступны независимо от этого типа. Следующая диаграмма (см. рисунок С.1) — это пример использования типов канала.

Каналы 0, 1, 2 и 3 используются для сбора информации относительно потребления газа, воды, тепла и электрической энергии соответственно. Это не означает, что канал 3 всегда определяет электричество или что канал 1 всегда определяет воду. Назначение типа канала является произвольным. Важно, какой тип канала представляет какой его номер.

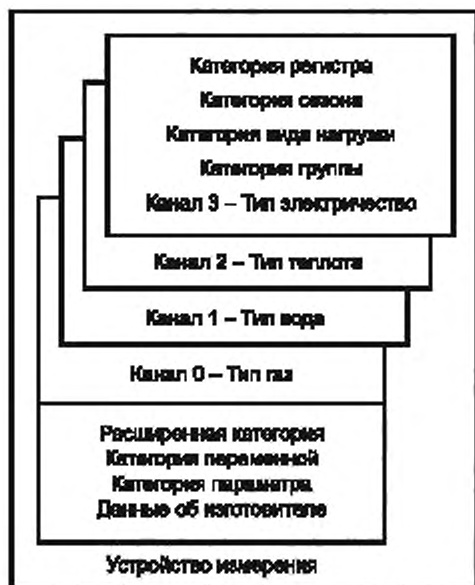


Рисунок С.1 — Пример использования типов каналов

Типы каналов позволяют дальнейшее расширение в случае, когда требуется новый тип измерений или когда определенный тип не имеет свободных регистров для определения и желателен новый тип измерения. Это может иметь место, когда требуется новый тип электрических измерений, но все регистры доступного типа канала уже были определены. Это также вероятно в случае, когда определяется новый тип канала, при этом вся структура регистров/тарифов также может быть переопределена для лучшего описания применения.

Вместо включения информации о типе канала в идентификационное сообщение поддерживается определенный набор команд категории параметра, которые позволяют пользователю запросить счетчик о том, какой тип канала соответствует какому его номеру.

### С.3 Форматное считывание и запись (команды R2, R4, W2 и W4)

Для команд R2 и W2 различные коды обычно могут использоваться для форматного считывания или записи. При использовании для считывания поле данных в команде чтения должно быть оставлено незаполненным, кроме отмеченных случаев. В этом случае круглые скобки «()» должны оставаться, чтобы сохранить целостность протокола. Возвращаемая информация имеет форму информационного сообщения. Устройству измерения не требуется посылать десятичную точку или информацию об устройстве в возвращаемом наборе данных, хотя это является предпочтительным. Если эта информация не включена в возвращаемый набор данных, то должно быть обеспечено условие доступа к этой информации с использованием других, не зависящих от устройства, команд. Метки времени/даты рассматриваются как неотъемлемая часть отдельной записи данных и включаются при вызове записей данных, которые связаны с такой информацией. Они имеют формат (YY-MM-DD) или (YY-MM-DD hh:mm). В этом случае метки времени и даты будут включены как новый «набор данных» в пределах той же «строки данных» следующим образом:

STX0401 (0000.00\*kW) (93-12-31 12:53) ETX BCC

При записи данных, доступных только в категориях регистра, переменной и параметра, форма данных должна быть совместима со структурой набора данных. Когда информация не посылается программирующим устройством явно, принимающее устройство может принять по умолчанию определенные элементы, такие как единицы измерения, десятичные точки или ведущие нули. Запись нулевых значений в некоторую запись данных аналогична очистке или переустановке этой записи. Предпочтительным методом в этом случае является посылка команды записи с незаполненным полем данных «()», которая определена как переустановка адресной информации. Так как предыдущие программирующие данные не рассматриваются как желательные, команды записи, используемые в категориях данных сезонной информации, группы или вида нагрузки, определены как команды очистки.

### С.4 Возможности кодирования

Схема кодирования допускает до восьми КАНАЛОВ данных (каждый из которых может иметь различный тип канала), 64 РЕГИСТРА на канал, каждый с четырьмя ТИПАМИ ДАННЫХ и 16 ТАРИФАМИ на один тип. См. пункт по расширению возможностей каналов. Здесь и далее слова, набранные прописными буквами, будут иметь специфические значения, как это определено в настоящем стандарте.

Восемь главных категорий данных показаны ниже со связанными кодовыми областями. Внутри каждой категории данных, когда это возможно, используется дальнейшее разбиение, чтобы создать «изящный» код и сделать возможным создание новых кодов.

Код	Категория данных
0xxx	Регистр
-	-
7xxx	
8xxx	Сезон
9xxx	Вид нагрузки
Axxx	Группа
Bxxx	Расширенная функция
Cxxx	Переменная
Dxxx	Параметр
Exxx	ЗАРЕЗЕРВИРОВАНО
Fxxx	Данные об изготовителе

#### С.4.1 Категория данных регистра

##### С.4.1.1 Кодирование регистра (см. рисунок С.2)

Категория данных РЕГИСТРА обеспечивает доступ по чтению и записи ко всем записям измерительных данных, исключая сезонную информацию (хранящуюся в памяти) и данные вида нагрузки.

				Код (двоичный)	
0sss	xxxx	xxxx	xxxx	sss	КАНАЛ (000 = канал 0)
0xxx	ddxx	xxxx	xxxx	dd	ТИП ДАННЫХ
				00=0	
				01=1	
				10=2	
				11=3	
0xxx		xxrr	rrrr	xxxx	rr rrrr = РЕГИСТР
				00 0000	= Регистр 0
				00 0001	= Регистр 1
				00 0010	= Регистр 2
				00 0011	= Регистр 3
				00 0100	= Регистр 4
				00 0101	= Регистр 5
				00 0110	= Регистр 6
				00 0111	= Регистр 7
				00 1000	= Регистр 8
				:	
				11 1111	= Регистр 63
0xxx	xxxx	xxxx	tttt	tttt	= ТАРИФ

Имеются 64 РЕГИСТРА, зарезервированные для каждого КАНАЛА. При использовании поля ТИПА ДАННЫХ каждый РЕГИСТР может интерпретироваться четырьмя различными способами. Законность конкретного ТИПА ДАННЫХ зависит от измеренной информации. Необходимо обратить внимание, что ТИП ДАННЫХ не появляется в мнемонике команды, когда он равен 0. При считывании данных категории РЕГИСТРА установленный код, который был передан к устройству измерения, возвращается от него как поле ИДЕНТИЧНОСТИ (ID) возвращенного набора данных. Это наиболее важно, когда группы регистров читаются в категории группы, чтобы отличить их от индивидуальных регистров. При записи регистров АСК возвращается, только если сообщение было принято и обработано успешно, иначе будет возвращено сообщение об ошибке.

#### С.4.1.2 Примеры регистров

Код	Мнемоника	Данные	Функция и формат данных
0000	c0_r0_t0	—	Канал 0 Тип 0 Регистр 0 Тариф 0
0001	c0_r0_t1	—	Канал 0 Тип 0 Регистр 0 Тариф 1
0002	c0_r0_t2	—	Канал 0 Тип 0 Регистр 0 Тариф 2
0003	c0_r0_t3	—	Канал 0 Тип 0 Регистр 0 Тариф 3
0004	c0_r0_t4	—	Канал 0 Тип 0 Регистр 0 Тариф 4
0021	c0_r2_t1	—	Канал 0 Тип 0 Регистр 2 Тариф 1
0022	c0_r2_t2	—	Канал 0 Тип 0 Регистр 2 Тариф 2
0023	c0_r2_t3	—	Канал 0 Тип 0 Регистр 2 Тариф 3
0024	c0_r2_t4	—	Канал 0 Тип 0 Регистр 2 Тариф 4
0010	c0_r1_t0	—	Канал 0 Тип 0 Регистр 1 Тариф 0
0410	c0_t1_r1_t0	—	Канал 0 Тип 0 Регистр 1 Тариф 0
0810	c0_t2_r1_t0	—	Канал 0 Тип 0 Регистр 1 Тариф 0
0012	c0_r1_t2	—	Канал 0 Тип 0 Регистр 1 Тариф 2
0013	c0_r1_t3	—	Канал 0 Тип 0 Регистр 1 Тариф 3
0014	c0_r1_t4	—	Канал 0 Тип 0 Регистр 1 Тариф 4
0080	c0_r8_t0	—	Канал 0 Тип 0 Регистр 8 Тариф 0
0081	c0_r8_t1	—	Канал 0 Тип 0 Регистр 8 Тариф 1
0082	c0_r8_t2	—	Канал 0 Тип 0 Регистр 8 Тариф 2
0083	c0_r8_t3	—	Канал 0 Тип 0 Регистр 8 Тариф 3
0084	c0_r8_t4	—	Канал 0 Тип 0 Регистр 8 Тариф 4
1xxx		—	Канал 1
2xxx		—	Канал 2
3xxx		—	Канал 3
4xxx		—	Канал 4
5xxx		—	Канал 5
6xxx		—	Канал 6
7xxx		—	Канал 7

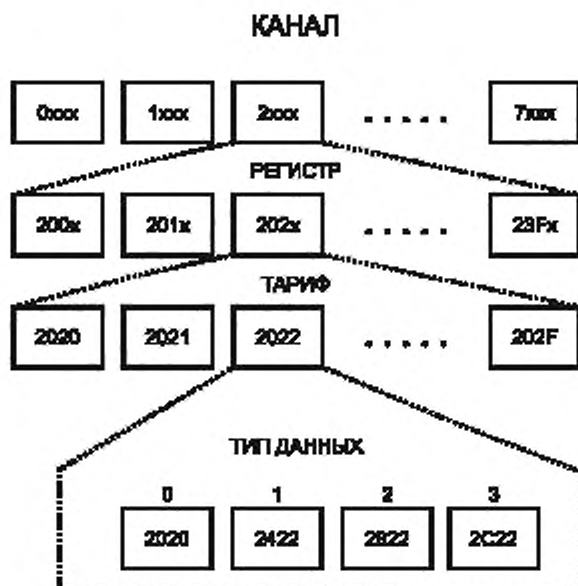


Рисунок С.2 — Диаграмма кодирования регистров

#### С.4.2 Категория сезонных данных

##### С.4.2.1 Кодирование сезонной информации

Категория сезонных данных обеспечивает доступ (для чтения) к сезонной информации (хранящейся в памяти) с использованием команды R2 и доступ для очистки с использованием команды W2. Используют те же самые поля, что и в категории данных регистра, но они смещены на одну шестнадцатеричную цифру вправо, вследствие чего тарифный номер определяется в поле данных. Дополнительно поле данных используют, чтобы определить тип доступа и какая сезонная запись (какие сезонные записи) должна(ы) быть адресована(ы). Новейшей или наиболее недавно записанной сезонной записи присваивают сезонный номер 0. При использовании этой схемы кодирования каждая сезонная запись может адресоваться индивидуально или можно получить доступ к группе регистров. В категории сезонных данных поле ИДЕНТИЧНОСТИ (ID), возвращаемое от устройства измерения, состоит из поля кода и данных, которое использовалось в команде чтения. Это приводит к полю ИДЕНТИЧНОСТИ (ID) в восемь цифр. Чтобы сохранить время и память читающего устройства, часть кода поля ИДЕНТИЧНОСТИ не должна повторяться, если она не изменилась с момента последней его отправки. Это означает, что при считывании отдельных сезонных записей возвращаемое поле ИДЕНТИЧНОСТИ будет всегда содержать восемь цифр, но при считывании множественных сезонных записей только первая сезонная запись в пределах блока записей должна содержать поле кода, поскольку код применяют ко всем другим записям в пределах данного блока. См. примеры в С.4.2.2.

При записи (очистке) регистров АСК будет возвращен, только если сообщение было принято и обработано успешно, иначе будет возвращено сообщение об ошибке. Следующий код и описания данных определяют эту схему.

Код (двоичный)				
1000	xccc	xxxx	xxxx	ccc = КАНАЛ
1000	xxxx	ddxx	xxxx	dd = ТИП ДАННЫХ
1000	xxxx	ddrr	rrrr	00 = 0 01 = 1 10 = 2 11 = 3 rr rrrr = РЕГИСТР
				00 0000 = Регистр 0
				00 0001 = Регистр 1
				00 0010 = Регистр 2
				:
				11 1111 = Регистр 63

Поле данных (двоичных)

tttt	xxxx	xxxx	xxxx	tttt = ТАРИФ
xxxx	ssss	ssss	xxxx	ssss ssss = номер СЕЗОНА
xxxx	xxxx	xxxx	aaaa	00h = FFh aaaa = ДОСТУП
				0000 = Отдельная запись
				0001 = Все Сезоны
				0010 = Все Тарифы (и Сезоны)
				0011 = Все Регистры (Тарифы и Сезоны)
				0100 = Все Типы (Регистры, Тарифы и Сезоны)
				0101 = Все Каналы (Типы, Регистры, Тарифы и Сезоны)
				0110 = ЗАРЕЗЕРВИРОВАН
				:
				1111 = ЗАРЕЗЕРВИРОВАН

Коды ДОСТУПА имеют следующие определения:

- отдельная запись — только указанная сезонная запись будет доступна;
- все сезоны — все сезонные записи для указанной записи будут доступны независимо от номера сезонной записи, используемого в команде;
- все тарифы — все ТАРИФЫ и все сезонные записи для указанного КАНАЛА, РЕГИСТРА и ТИПА ДАННЫХ будут доступны;
- все регистры — все сезонные записи для указанного КАНАЛА и ТИПА ДАННЫХ будут доступны;
- все типы данных — все сезонные записи для указанного КАНАЛА будут доступны;
- все каналы — все сезонные записи будут доступны.

С.4.2.2 Примеры чтения сезонных данных (R2)

Код	Мнемоника	Данные	Функция и формат данных
8000	c0_r0_t1_m00	1000	Канал 0 Тип 0 Регистр 0 Тариф 1 Сезон 0
	<i>Возвращаемый ID</i>	<i>80001000</i>	<i>(Канал 0 Тип 0 Регистр 0 Тариф 1 Сезон 0)</i>
8000	c0_r0_t1_m01	1010	Канал 0 Тип 0 Регистр 0 Тариф 1 Сезон 1
	<i>Возвращаемый ID</i>	<i>80001010</i>	<i>(Канал 0 Тип 0 Регистр 0 Тариф 1 Сезон 1)</i>
8040	c0_t1_r0_t1_m01	1010	Канал 0 Тип 1 Регистр 0 Тариф 1 Сезон 1
	<i>Возвращаемый ID</i>	<i>80401010</i>	<i>(Канал 0 Тип 1 Регистр 0 Тариф 1 Сезон 1)</i>
8080	c0_l2_r0_t1_m01	1010	Канал 0 Тип 2 Регистр 0 Тариф 1 Сезон 1
	<i>Возвращаемый ID</i>	<i>0000</i>	<i>(Канал 0 Тип 2 Регистр 0 Тариф 1 Сезон 1)</i>
8000	c0_r0_t1_mff	1FF0	Канал 0 Тип 2 Регистр 0 Тариф 1 Сезон 255
	<i>Возвращаемый ID</i>	<i>80001FF0</i>	<i>(Канал 0 Тип 0 Регистр 0 Тариф 1 Сезон 255)</i>
8002	c0_r2_t1_m*	1001	Канал 0 Тип 0 Регистр 2 Тариф 1 Все Сезоны
	<i>Возвращаемый ID</i>	<i>80021001</i>	<i>(Канал 0 Тип 0 Регистр 2 Тариф 1 Сезон 0)</i>
	<i>ids</i>	<i>1011</i>	<i>(Канал 0 Тип 0 Регистр 2 Тариф 1 Сезон 1)</i>
	<i>если присутствуют:</i>	<i>1021</i>	<i>(Канал 0 Тип 0 Регистр 2 Тариф 1 Сезон 2)</i>
		<i>1031</i>	<i>(Канал 0 Тип 0 Регистр 2 Тариф 1 Сезон 3)</i>
		<i>1041</i>	<i>(Канал 0 Тип 0 Регистр 2 Тариф 1 Сезон 4)</i>
		<i>1FF1</i>	<i>(Канал 0 Тип 0 Регистр 2 Тариф 1 Сезон 255)</i>
8000	C0_r** 1003	Канал 0	Все регистры
	<i>Возвращаемые ids</i>	<i>80000003</i>	<i>(Канал 0 Тип 0 Регистр 0 Тариф 1 Сезон 0)</i>
	<i>если присутствуют:</i>	<i>0013</i>	<i>(Канал 0 Тип 0 Регистр 0 Тариф 1 Сезон 1)</i>
		:	
		<i>0FF3</i>	<i>(Канал 0 Тип 0 Регистр 0 Тариф 0 Сезон 255)</i>
		<i>1003</i>	<i>(Канал 0 Тип 0 Регистр 0 Тариф 1 Сезон 0)</i>
		:	

\* Необходимо обратить внимание, что только первая запись содержит поле кода из команды чтения.

\*\* Необходимо обратить внимание, что в этом примере каждый уникальный код (8000, 8001, ..., 803F) появляется только один раз и в начале блока связанных записей. Он может также быть повторен.

Код	Мнемоника	Данные	Функция и формат данных
		1FF3	(Канал 0 Тип 0 Регистр 0 Тариф 1 Сезон 255)
		::	
		F003	(Канал 0 Тип 0 Регистр 0 Тариф 15 Сезон 0)
		:	
		FFF3	(Канал 0 Тип 0 Регистр 0 Тариф 15 Сезон 255)
		80010003	(Канал 0 Тип 0 Регистр 1 Тариф 0 Сезон 0)
		0013F	(Канал 0 Тип 0 Регистр 1 Тариф 0 Сезон 1)
		:	
		0FF3	(Канал 0 Тип 0 Регистр 1 Тариф 0 Сезон 255)
		80011003	(Канал 0 Тип 0 Регистр 1 Тариф 1 Сезон 0)
		1013	(Канал 0 Тип 0 Регистр 1 Тариф 1 Сезон 1)
		:	
		1FF3	(Канал 0 Тип 0 Регистр 1 Тариф 1 Сезон 255)
		::	
		F003	(Канал 0 Тип 0 Регистр 1 Тариф 15 Сезон 0)
		:	
		FFF3	(Канал 0 Тип 0 Регистр 1 Тариф 15 Сезон 255)
		80020003	(Канал 0 Тип 0 Регистр 2 Тариф 0 Сезон 0)
		:::	
		80030003	(Канал 0 Тип 0 Регистр 3 Тариф 0 Сезон 0)
		:::	
		803F0003	(Канал 0 Тип 0 Регистр 63 Тариф 0 Сезон 0)
		:	
		0013	(Канал 0 Тип 0 Регистр 63 Тариф 0 Сезон 1)
		:	
		0FF3	(Канал 0 Тип 0 Регистр 63 Тариф 0 Сезон 255)
		::	
		F003	(Канал 0 Тип 0 Регистр 63 Тариф 15 Сезон 0)
		:	
		FFF3	(Канал 0 Тип 0 Регистр 63 Тариф 15 Сезон 255)
8001	c0_r1_t2_m00	2000	Канал 0 Тип 0 Регистр 1 Тариф 2 Сезон 0
8001	c0_r1_t3_m00	3000	Канал 0 Тип 0 Регистр 1 Тариф 3 Сезон 0
8001	c0_r1_t4_m00	4000	Канал 0 Тип 0 Регистр 1 Тариф 4 Сезон 0
81xx			Канал 1
82xx			Канал 2
83xx			Канал 3
84xx			Канал 4
85xx			Канал 5
86xx			Канал 6
87xx			Канал 7

## С.4.2.3 Примеры очистки сезонных данных (W2)

Код	Мнемоника	Данные	Функция и формат данных
8000	Er_c0_r0_t1_m00	1000	Канал 0 Тип 0 Регистр 0 Тариф 1 Сезон 0
8000	er_c0_r0_t1_m01	1010	Канал 0 Тип 0 Регистр 0 Тариф 1 Сезон 1
8040	er_c0_t1_r0_t1_m01	1010	Канал 0 Тип 1 Регистр 0 Тариф 1 Сезон 1
8000	Er_c0_r0_t1_mff	1FF0	Канал 0 Тип 0 Регистр 0 Тариф 1 Сезон 255
81xx	—	—	Канал 1
82xx	—	—	Канал 2
83xx	—	—	Канал 3
84xx	—	—	Канал 4
85xx	—	—	Канал 5
86xx	—	—	Канал 6
87xx	—	—	Канал 7
8000	Er_c0_r0_t1_m*	1001	Канал 0 Тип 0 Регистр 0 Тариф 1 Все сезоны
8000	Er_c0_r0_t*	0002	Канал 0 Тип 0 Регистр 2 Все тарифы
8000	Er_c0_r*	0003	Канал 0 Тип 0 Все регистры
8000	Er_c0_*	0004	Канал 0 Все Типы данных
8000	er_c*	0005	Все каналы

## С.4.3 Категория данных вида нагрузки

## С.4.3.1 Кодирование вида нагрузки

Категория данных вида нагрузки позволяет доступ (для чтения) к записям вида нагрузки с использованием команды R2 и очистку записей с использованием команды W2. Эта категория сохраняет возможности вида нагрузки для каждого из 64 доступных РЕГИСТРОВ. Поле кода используют для определения номеров КАНАЛА и РЕГИСТРА. Поле данных используют для определения фактически требуемых записей. Это реализуется за счет задания начальной и конечной даты. При адресации данных вида нагрузки сделано различие между записями данных и записями состояний (статусными записями). В общем случае статусная запись — это любая запись, которая имеет единицы измерения, отличные от единиц регистра, к которому обращаются. Они включают записи времени/даты и записи флага состояний. Используя поле доступа ВИДА НАГРУЗКИ, пользователь может различать эти записи. Кроме того, пользователь может указать, что обращается ко всем РЕГИСТРАМ, независимо от регистра, определенного в команде. Поле кода определено ниже.

Код (двоичный)				
1001	хsss	xxxx	xxxx	sss = КАНАЛ
1001	xxxx	lxx	xxxx	ll = Доступ к ВИДУ НАГРУЗКИ 00 = Данные + Статусная запись только для указанного регистра 01 = Данные + Статусная запись для всех регистров 10 = Записи данных для всех регистров 11 = Статусные записи для всех регистров
1001	xxxx	ххгг	гггг	гггг = РЕГИСТР 00 0000 = Регистр 0 00 0001 = Регистр 1 00 0010 = Регистр 2 00 0011 = Регистр 3 : 11 1111 = Регистр 63

При определении адресуемых дат поле данных форматируют следующим образом:

YYMMDDyyymmdd),

\* Необходимо обратить внимание, что только первая запись содержит поле кода из команды чтения.



где YYYMMDD относится к дате начала, а yyyymmdd — к дате конца считываемого периода. Когда обе даты одинаковы или определена только дата начала, выбирают одну дату. Дата конца должна быть позже даты начала. День определяют как все записи, сохраненные за период от 00:00:01 до 24:00:00 для любого данного дня. Когда дата не определена, адресуется полный массив вида нагрузки. Это применимо как к считыванию, так и к очистке. Данные вида нагрузки передают в хронологическом порядке, т. е. старейшую запись — первой, а самую новейшую запись — последней.

Чтобы гарантировать однозначную идентифицируемость и интерпретируемость возвращенных записей вида нагрузки, тарифное устройство должно указывать, к какому РЕГИСТРУ относятся записи данных. Например, для устройства с записями вида нагрузки, доступными для РЕГИСТРА 0 и РЕГИСТРА 4, в ответе на команду чтения по всем РЕГИСТРАМ (т. е. 9040) устройство должно указывать, какие записи в возвращенных данных относятся к РЕГИСТРУ 0, а какие к РЕГИСТРУ 4. Кроме того, если записи читаются без временной информации или если считанная информация не позволяет хронологическую реконструкцию записей вида нагрузки, устройство должно включать информационные сообщения, которые позволяют осуществить такую реконструкцию. Эти информационные сообщения имеют формат (YY-MM-DD hh: mm).

Эти требования также применяют при считывании данных вида нагрузки, выполняемой командой.

#### C.4.3.2 Примеры вида нагрузки

Код	Мнемоника	Данные	Функция и формат данных
9000	c0_r0	911201911201	Канал 0 Регистр 0 Дата 91-12-1
9000	c0_r0	911201911231	Канал 0 Регистр 0 Дата с 91-12-1 по 91-12-3
9000	c0_r0	911202	Канал 0 Регистр 0 Дата 91-12-2
91xx	—	—	Канал 1
92xx	—	—	Канал 2
93xx	—	—	Канал 3
94xx	—	—	Канал 4
95xx	—	—	Канал 5
96xx	—	—	Канал 6
97xx	—	—	Канал 7
9040	c0_r*	930101930131	Канал 0 Все регистры Дата с 93-01-01 по 93-01-31
	Возвращаемые регистры, если присутствуют:	Канал 0 Регистр 0	
		Канал 0 Регистр 1	
		Канал 0 Регистр 2	
		:	
		Канал 0 Регистр 63	

#### C.4.4 Данные категории группы

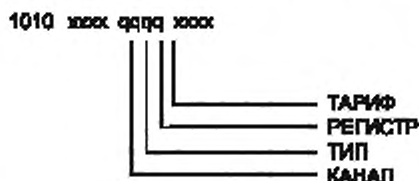
##### C.4.4.1 Кодирование группы

В отличие от данных категории регистра, данные категории группы позволяют доступ к совокупности записей типа регистра вместо отдельных записей. Поддерживается чтение командой R2 и очистка командой W2 группы записей. Пользователь может установить неиспользуемые поля, чтобы указать, с какими совокупностями записей данных он будет работать. Кодирование имеет вид:

Код (двоичный)					
1010	bbbb	xxxx	xxxx	bbbb = ГРУППА тип доступа	
				0000 = Маска неиспользуемых мест регистра	
				0001 = ЗАРЕЗЕРВИРОВАН	
				:	
				1111 = ЗАРЕЗЕРВИРОВАН	
1010	0000	qqqq	xxxx	qqqq = индикаторы неиспользуемых мест	

Групповые команды интерпретируют следующим образом. Требуемые записи определяют, используя поле данных. Это поле — просто поле кода, как определено в категории регистра. То есть поле данных всегда определяет единственную определенную информационную запись в памяти устройства измерения. Используемый метод кодирования имеет определенные поля, например КАНАЛ. Каждое из этих полей может быть обозначено как фиксированное или неиспользуемое. Это реализуют с помощью параметров q в коде группы. Начиная слева

направо, каждому параметру приписывают бит «q» в неиспользуемых местах поля. Биты назначают следующим образом:



Единица в соответствующей битовой позиции указывает, что поле может принимать все возможные значения. Нуль указывает, что поле фиксировано. Таким образом, неиспользуемые места поля могут быть назначены так, чтобы все регистры КАНАЛА 1 читались или все записи РЕГИСТРА 1 по определенному каналу будут удалены и так далее.

#### С.4.4.2 Примеры чтения группы (R2)

Код	Мнемоника	Данные	Функция и формат данных
A000	gr_c0_r0_t0	0000	Чтение группы Канал 0 Тип 0 Регистр 0 Тариф 0

Примечание — Это то же самое, что просто считывание Канал 0 Тип 0 Регистр 0 Тариф 0 в категории Регистра (Код = 0000).

A080	gr_c*_r0_t0	0000	Чтение группы Канал* Тип 0 Регистр 0 Тариф 0
------	-------------	------	--

Эта команда читает по всем восьми КАНАЛАМ все записи с РЕГИСТРОМ 0, ТИПОМ 0 и ТАРИФОМ 0. В этом случае поле данных команды могло бы быть 0000, 1000, 2000 ... 6000 или 7000 и команда по-прежнему имеет то же самое значение. Так как поле канала рассматривают как неиспользуемое, изменение его не имеет никакого значения.

A040	gr_*_c0_t0	0000	Чтение группы Канал 0 Все типы Регистр 0 Тариф 0
------	------------	------	--

Эта команда читает по КАНАЛУ 0 все ТИПЫ ДАННЫХ от РЕГИСТРА 0 и ТАРИФА 0.

A020	gr_c0_r*_t0	0000	Чтение группы Канал 0 Тип 0 Регистр* Тариф 0
------	-------------	------	--

Эта команда читает по КАНАЛУ 0 все РЕГИСТРЫ с ТИПОМ 0 и ТАРИФОМ 0.

A010	gr_c0_r0_t*	0000	Чтение группы Канал 0 Тип 0 Регистр 0 Все тарифы
------	-------------	------	--

Эта команда читает все записи по КАНАЛУ 0, ТИП 0, РЕГИСТР 0, независимо от ТАРИФА.

#### С.4.4.3 Примеры очистки группы (W2)

Код	Мнемоника	Данные	Функция и формат данных
A010	ge_c0_r0_t*	0000	Очистка группы Канал 0 Тип 0 Регистр 0 Тариф*

Эта команда очищает все ТАРИФЫ, начиная с КАНАЛА 0, ТИПА 0, РЕГИСТРА 0.

A0FF	ge_*	0000	Очистка группы всех полей
------	------	------	---------------------------

Эта команда очищает все информационные записи в категории регистра.

#### С.4.5 Расширенная функция

Категория расширенной функции резервирует объем в 4 кбайта «страниц» для дальнейшего расширения.

#### С.4.6 Категория переменных данных

##### С.4.6.1 Кодирование переменных

Переменные данные включают значения или параметры, которые являются переменными по своей природе и представляют состояние устройства измерения. Они включают такие понятия, как время, дата и количество дней со времени последнего накопления. Формат данных в этой группе определен явно, и ему надо следовать. Некоторые поля данных могут содержать данные переменной длины. Их обозначают следующим за ними (конечным) знаком «+». Если длина данных, полученная устройством измерения не такова, как ожидается, устройство может решить, какое действие предпринять далее, т. е. округление (прерывание), игнорирование, сообщение об ошибке и т. д. В этой группе кодирование не столь «изящно», как в предыдущих категориях.

Код (двоичный)	xxxx	xxxx	xxxx	tttt = Переменный ТИП
1100	tttt	xxxx	xxxx	0000 = Связанные время и дата 0001 = Связанные данные 0010 = ЗАРЕЗЕРВИРОВАН : 1111 = ЗАРЕЗЕРВИРОВАН
1100	xxxx	vvvv	vvvv	vvvv vvvv = ПЕРЕМЕННЫЙ Идентификатор

## С.4.6.2 Примеры переменных данных

Код	Мнемоника	Данные	Функция и формат данных
C000	time_date	yyymmddhhmmss	Время и Дата (десятичные)
C001	time_date_cal	yyymmddhhmmsswwn	Время, Дата, Неделя и День (десятичные) ww = номер недели (1-53), n-День недели (1 = понедельник)
C002	day_season	ddddss	Счетчик дней и Номер Сезона dddd = Счетчик дней в днях ss = номер Сезона
C003	time_date_calz	yyymmddhhmmsswwnz	Время, Дата, Неделя, День и Лето как C001 с z = Флаг летнего времени (1 = активная)
C004	day_count	d+or d+.d	Счетчик дней (десятичное) То есть ddd или ddd.d
C006	last_com_date	yy-mm-dd hh:mm	Последний Режим программирования, метка Даты и Времени связи (Время необязательно)
C100	c0_cum_counter	n+	Канал 0 Счетчик накопления (десятичный)
C107	c7_cum_counter	n+	Канал 7 Счетчик накопления (десятичный)
C110	c0_fail_count	n+	Канал 0 Счетчик отказа питания (десятичный)
C111	c1_fail_count	n+	Канал 1 Счетчик отказа питания (десятичный)
C117	c7_fail_count	n+	Канал 7 Счетчик отказа питания (десятичный)
C120	c0_over_count	n+	Канал 0 Счетчик превышений напряжения (десятичный)
C127	c7_over_count	n+	Канал 7 Счетчик превышений напряжения (десятичный)
C130	c0_under_count	n+	Канал 0 Счетчик падений напряжения (десятичный)
C137	c7_under_count	n+	Канал 7 Счетчик падений напряжения (десятичный)
C140	battery_time	n+	Счетчик наработки батареи (десятичный)
C150	error	n+	Код ошибки
C151	rev_run	n+	Флаг реверса

## С.4.7 Категория данных параметра

## С.4.7.1 Кодирование данных параметра

Данные параметра включают в себя значения или параметры, которые по своей природе являются статическими и представляют программирование или конфигурацию устройства. Они включают в себя такие параметры, как идентификатор типа канала, идентификационные номера и пароли. Формат данных в этой группе указан явно, и ему надо следовать. Некоторые поля данных могут содержать данные переменной длины. Их обозначают следующим за ними (конечным) знаком плюс «+». Если длина данных, полученная устройством измерения, не такова, как ожидается, устройство может решить, какое действие предпринять далее, то есть округление (прерывание), игнорирование, сообщение об ошибке и т. д. Для предотвращения двусмысленности желательно использовать метод, состоящий в том, чтобы выполнить сначала форматное чтение записи данных для того, чтобы получить ее внутренние размеры.

Код (двоичный)	tttt	xxxx	xxxx	tttt = Переменный ТИП
1101				0000 = Общие пункты данных 0001 = Коммуникации 0010 = Конфигурация :
				1111 = ЗАРЕЗЕРВИРОВАН
1100	xxxx	pppp	pppp	pppp pppp = Идентификатор ПАРАМЕТРА

## С.4.7.2 Примеры данных параметра

Код	Мнемоника	Данные	Функция и формат данных
D000	id_1	n+	Идентификационный номер 1
D001	id_2	n+	Идентификационный номер 2
:			
D007	id_8	n+	Идентификационный номер 8
D00F	id_par	n+	Установка параметра ID
D010	season1_length	n+	Продолжительность сезона 1 в днях
:			
D01F	season16_length	n+	Продолжительность сезона 16 в днях
D104	pass4_1	rrrr	4-значный Пароль 1
D114	pass4_2	rrrr	4-значный Пароль 2
:			
D174	pass4_8	rrrr	4-значный Пароль 8
D105	pass5_1	rrrrr	5-значный Пароль 1
D106	pass6_1	rrrrrr	6-значный Пароль 1
D107	pass7_1	rrrrrrr	7-значный Пароль 1
D108	pass8_1	rrrrrrrr	8-значный Пароль 1
D110	Address	n+	32-значный адрес
D200	ctype0	n+	Тип канала 0
D201	ctype1	n+	Тип канала 1
D202	ctype2	n+	Тип канала 2
D203	ctype3	n+	Тип канала 3

## С.4.8 Кодирование данных об изготовителе

Каждый изготовитель может использовать эту область в поле кода для своих собственных целей. Изготовитель свободен в отношении способа кодирования и формата данных.

Код (двоичный)	xxxx	xxxx	xxxx
1111			

## С.5 Форматное выполнение (команда E2)

Форматное выполнение позволяет пользователю запрашивать устройство на выполнение предопределенной функции, типа изменения сезона или холодного старта. Метод кодирования позволяет передавать параметры, используя поле данных. Когда команда не требует никаких параметров, круглые скобки остаются пустыми. Категории кода показаны ниже.

Код	Категория
Oxxx	Выполнить
Ixxx	ЗАРЕЗЕРВИРОВАН
:	
Exxx	
Fxxx	Данные об изготовителе

## С.5.1 Кодирование выполнения

Категория выполнения определяет коды, которые обуславливают выполнение устройством определенной функции. Кодирование заключается в следующем:

Код (двоичный)	ssss	xxxx	xxxx	ssss = Набор выполнения
0000				0000 = Общие команды
				0001 = Тестирования/калибровка
				0010 = ЗАРЕЗЕРВИРОВАН
:				
				1111 = ЗАРЕЗЕРВИРОВАН
1100	xxxx	cccc	cccc	cccc cccc = КОМАНДА Выполнения

## Примеры выполнения

Код	Мнемоника	Данные	Функция и формат данных
0000	long_readout	0000	Длинное считывание
0000	short_readout	0001	Короткое считывание
0000	Register_readout	0002	Считывание Регистра
0000	season_readout	0003	Считывание Сезона
0000	lp_readout	0004	Считывание Вида нагрузки
0000	var_readout	0005	Считывание Переменных
0000	par_readout	0006	Считывание Параметра
0001	season_change	—	Выполнение изменения Сезона (накопление)
0002	cold_start	—	Холодный старт (инициализация)
0003	cum_input_reset	—	Нейтрализация входов накопления
0100	rer_test	—	Активизация режима автотестирования
0101	cal_on	—	Включение режима калибровки
0102	cal_off	—	Выключение режима калибровки

В приведенных выше примерах определено большое количество различных типов считываний. Они содержат информацию, основанную на следующих пяти областях данных, определенных в этом приложении: регистр, сезон, вид нагрузки, переменная и параметр. Следующий пример указывает, какие категории данных передаются в ответ на какие команды.

Длинное считывание	Регистр + Сезон + Вид Нагрузки
Короткое считывание	Регистр + Сезон
Считывание регистра	Регистр
Считывание сезона	Сезон
Считывание вида нагрузки	Вид Нагрузки
Считывание переменной	Переменная
Параметр	Параметр

Длинное считывание соответствует данным, которые должны быть посланы в качестве данных команды «Считывание данных» для счетчика с видом нагрузки. Короткое считывание соответствует данным, которые должны быть посланы в качестве данных команды «Считывание данных» для счетчика без вида нагрузки. При всех считываниях данные, которые посылает счетчик, идентифицируются с использованием форматных кодов, как определено в этом приложении.

Чтобы гарантировать, что считанные данные являются правильными, т. е. вся необходимая информация в них представлена для однозначной идентификации и интерпретации данных, счетчик должен включать запись типа канала для всех представленных каналов. Для электрического счетчика только с одним каналом (канал 0) набор данных «D200 (x)» должен быть представлен в считывании, где x представляет обозначение типа канала для электричества.

Например, в счетчике, имеющем каналы газа (канал 1) и тепла (канал 5), набор данных содержал бы идентификацию типа канала «D201(y)» и идентификацию типа канала «D205(z)», где y и z представляют обозначение типа канала для газа и тепла соответственно.

### С.5.2 Кодирование данных об изготовителе

Каждый изготовитель может использовать эту область в поле кода для своих собственных целей. Изготовитель свободен в отношении способа кодирования и формата данных.

Код (двоичный)			
1111	xxxx	xxxx	xxxx

### С.6 Измерение электричества. Тип Канала 0

Следующие определения используют для электрических измерений канального типа.

Код (двоичный)				
0sss	xxxx	xxxx	xxxx	sss = КАНАЛ (000 = канал 0)
0xxx	ddxx	xxxx	xxxx	dd = ТИП ДАННЫХ
				00 = Текущее значение = Энергия (т. е. Тариф 1 энергии за 1 кВт/ч)
				01 = Объединенный = Потребление (т. е. Тариф 1 потребления за 1 кВт)

10 = Сумма Объединенного = Совокупное потребление  
(т. е. Тариф 1 совокупного потребления за 1 кВт)

11 = ЗАРЕЗЕРВИРОВАН

0xxx      xxгг      rrrr      xxxx

rr rrrr = РЕГИСТР

0xxx      xxxx      xxxx      tttt

См. ниже

tttt = ТАРИФ

0000 = Общее Количество

0001 = Тариф 1

0010 = Тариф 2

:

1111 = Тариф 15

Кодирование РЕГИСТРА (двоичное):

00 0000 = Регистр 0 =  $|+Ai| + |+Ac|$

00 0001 = Регистр 1 =  $|−Ai| + |−Ac|$

00 0010 = Регистр 2 =  $|+Rc|$

00 0011 = Регистр 3 =  $|−Rc|$

00 0100 = Регистр 4 =  $|+Ri|$

00 0101 = Регистр 5 =  $|−Ri|$

00 0110 = Регистр 6 =  $(|+Ai| + |+Ac|) + (|−Ai| + |−Ac|)$

00 0111 = Регистр 7 =  $(|+Ai| + |+Ac|) − (|−Ai| + |−Ac|)$

00 1000 = Регистр 8 =  $|+Ri| + |+Rc|$

00 1001 = Регистр 9 =  $|−Ri| + |−Rc|$

00 1010 = Регистр 10 =  $|+Ri| + |−Rc|$

00 1011 = Регистр 11 =  $|+Ri| − |−Rc|$

00 1100 = Регистр 12 =  $|−Ri| + |+Rc|$

00 1101 = Регистр 13 =  $|−Ri| − |+Rc|$

00 1110 = Регистр 14 =  $|+Ri| + |−Ri|$

00 1111 = Регистр 15 =  $|+Ri| − |−Ri|$

01 0000 = Регистр 16 =  $|+Rc| + |−Rc|$

01 0001 = Регистр 17 =  $|+Rc| − |−Rc|$

01 0010 = Регистр 18 =  $|+Ri| + |−Ri| + |+Rc| + |−Rc|$

01 0011 = Регистр 19 =  $|+Ri| − |−Ri| + |+Rc| − |−Rc|$

01 0100 = Регистр 20 =  $|+Ri| − |−Ri| − |+Rc| + |−Rc|$

01 0101 = Регистр 21 =  $\sqrt{(|+Ai| + |+Ac|)^2 + |+Ri|^2}$

01 0110 = Регистр 22 =  $\sqrt{(|−Ai| + |−Ac|)^2 + |+Rc|^2}$

01 0111 = Регистр 23 =  $\sqrt{(|−Ai| + |−Ac|)^2 + |−Ri|^2}$

01 1000 = Регистр 24 =  $\sqrt{(|+Ai| + |+Ac|)^2 + |−Rc|^2}$

01 1001 = Регистр 25 =  $\sqrt{(|+Ai| + |+Ac|)^2 + (|+Ri| + |−Rc|)^2}$

01 1010 = Регистр 26 =  $\sqrt{(|−Ai| + |+Ac|)^2 + (|+Rc| + |−Ri|)^2}$

01 1011 = Регистр 27 =  $\sqrt{(|+Ai| + |+Ac| + |−Ai| + |−Ac|)^2 + (|+Ri| + |+Rc| + |−Ri| + |−Rc|)^2}$

01 1100 = Регистр 28 =  $\sqrt{(|+Ai| + |+Ac|)^2 + (|+Ri| + |−Rc|)^2} − \sqrt{(|−Ai| + |−Ac|)^2 − (|+Rc| + |−Ri|)^2}$

01 1101 ЗАРЕЗЕРВИРОВАН

:

11 1111 ЗАРЕЗЕРВИРОВАН

При описании в этом параграфе плоскость измерения рассматривают как имеющую две оси — вещественную (A) и мнимую (R). Положительным (+) считают направление направо или вверх, а отрицательным (−) — налево или вниз. Обращение к плоскости измерения происходит при помощи текущего вектора, который расположен на +A половине оси. Вектор мгновенного напряжения используют для определения текущей энергии передатчика, и он имеет фазовый угол относительно текущего вектора. Фазовый угол равен нулю, когда ток и напряжение совпадают,

и положителен в счетчике в направлении по часовой стрелке. Четыре квадранта перечисляют от 1 к 4 в направлении против часовой стрелки относительно положительной реальной оси.

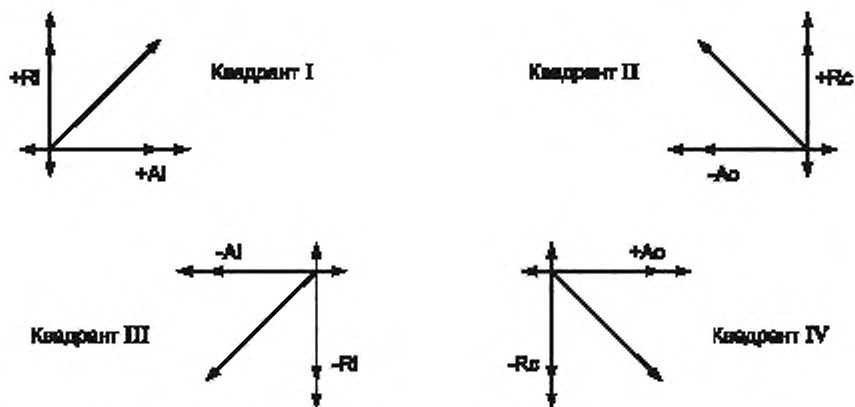
Когда вектор, обозначающий мгновенное напряжение относительно мгновенного тока, находится в первом квадранте,  $+A_i$  представляет активную, а  $+R_i$  — мнимую или реактивную составляющие потребления энергии.

Когда вектор напряжения находится во втором квадранте,  $-A_o$  представляет активную, а  $+R_o$  — мнимую или реактивную составляющие потребления энергии.

Когда вектор напряжения находится в третьем квадранте,  $-A_i$  представляет активную, а  $-R_i$  — мнимую или реактивную составляющие потребления энергии.

Когда вектор напряжения находится в четвертом квадранте,  $+A_o$  представляет активную, а  $-R_o$  — мнимую или реактивную составляющие потребления энергии.

Когда вектор напряжения совпадает с  $+R$  или  $-R$  полуосями, тогда активная составляющая отсутствует, а мнимую или реактивную составляющую потребления энергии рассматривают как аналогичную последней измеренной реактивной составляющей. Следует обратить внимание, что все составляющие измерения — функции времени и могут быть поэтому обозначены как  $+A_i(t)$ . Поэтому только уравнения для векторных сумм являются единственными правильными для мгновенных значений. Индивидуальные значения регистра не могут использоваться в более поздней по времени точке для вычисления других общих значений регистра, то есть  $\text{Регистр-X} \text{ Osqrt} (\text{Регистр-Y}^2 + \text{Регистр-Z}^2)$ .



Примечание — В отношении вектора напряжения см. ранее.

**Приложение ДА**  
**(справочное)**

**Сведения о соответствии ссылочных международных  
стандартов межгосударственным стандартам**

Таблица ДА.1

Обозначение ссылочного международного стандарта	Степень соответствия	Обозначение и наименование соответствующего межгосударственного стандарта
ISO/IEC 646:91	—	*
ISO 1155:78	—	*
ISO 1177:85	—	*
ISO 1745:75	—	*
ISO/IEC 7480:98	—	*, 1)
ISO 7498:84	MOD	ГОСТ 28906—91 (ИСО 7498—84, Доп. 1—84 ИСО 7498—84) «Информационная технология. Системы обработки информации. Взаимосвязь открытых систем. Базовая эталонная модель»
<p>* Соответствующий национальный стандарт отсутствует. До его принятия рекомендуется использовать перевод на русский язык данного международного стандарта.</p> <p>Примечание — В настоящей таблице использовано следующее условное обозначение степени соответствия стандартов:</p> <p>- MOD — модифицированный стандарт.</p>		

\* В Российской Федерации действует ГОСТ Р ИСО/МЭК 7480—98 «Информационная технология. Передача данных и обмен информацией между системами. Качество сигналов на стыках ООД/АКД при стартовой передаче данных».



---

УДК 621.317.785:006.354

МКС 17.220.20

Ключевые слова: обмен данными, считывание показаний, тарификация, управление нагрузкой, прямой обмен данными, локальный обмен данными, средства аппаратные, протоколы, локальные системы, устройства тарифные, устройство портативное, устройство считывающее, соединение постоянное, соединение разъемное, соединители электрические, соединители оптические, контакт электрический

---

Редактор переиздания *Е.В. Яковлева*  
Технические редакторы *В.Н. Прусакова, И.Е. Черепкова*  
Корректор *Е.Р. Ароян*  
Компьютерная верстка *Л.В. Софейчук*

Сдано в набор 06.04.2020. Подписано в печать 14.07.2020. Формат 60 × 84<sup>1</sup>/<sub>8</sub>. Гарнитура Ариал.  
Усл. печ. л. 5,58. Уч.-изд. л. 4,95.

Подготовлено на основе электронной версии, предоставленной разработчиком стандарта

---

ИД «Юриспруденция», 115419, Москва, ул. Орджоникидзе, 11.  
[www.jurisizdat.ru](http://www.jurisizdat.ru) [y-book@mail.ru](mailto:y-book@mail.ru)

Создано в единичном исполнении во ФГУП «СТАНДАРТИНФОРМ»  
для комплектования Федерального информационного фонда стандартов,  
117418 Москва, Нахимовский пр-т, д. 31, к. 2.  
[www.gostinfo.ru](http://www.gostinfo.ru) [info@gostinfo.ru](mailto:info@gostinfo.ru)