
МЕЖГОСУДАРСТВЕННЫЙ СОВЕТ ПО СТАНДАРТИЗАЦИИ, МЕТРОЛОГИИ И СЕРТИФИКАЦИИ
(МГС)
INTERSTATE COUNCIL FOR STANDARDIZATION, METROLOGY AND CERTIFICATION
(ISC)

МЕЖГОСУДАРСТВЕННЫЙ
СТАНДАРТ

ГОСТ
31869—
2012

ВОДА

Методы определения содержания
катионов (аммония, бария, калия,
кальция, лития, магния, натрия, стронция)
с использованием капиллярного электрофореза

Издание официальное



Москва
Стандартинформ
2019

Предисловие

Цели, основные принципы и общие правила проведения работ по межгосударственной стандартизации установлены ГОСТ 1.0 «Межгосударственная система стандартизации. Основные положения» и ГОСТ 1.2 «Межгосударственная система стандартизации. Стандарты межгосударственные, правила и рекомендации по межгосударственной стандартизации. Правила разработки, принятия, обновления и отмены»

Сведения о стандарте

1 ПОДГОТОВЛЕН Обществом с ограниченной ответственностью «Протектор» совместно с группой компаний «Люмэкс» и Закрытым акционерным обществом «Центр исследования и контроля воды»

2 ВНЕСЕН Федеральным агентством по техническому регулированию и метрологии

3 ПРИНЯТ Межгосударственным советом по стандартизации, метрологии и сертификации (протокол от 15 ноября 2012 г. № 42)

За принятие стандарта проголосовали:

Краткое наименование страны по МК (ИСО 3166) 004—97	Код страны по МК (ИСО 3166) 004—97	Сокращенное наименование национального органа по стандартизации
Армения	AM	Минэкономки Республики Армения
Казахстан	KZ	Госстандарт Республики Казахстан
Киргизия	KG	Кыргызстандарт
Молдова	MD	Молдова-Стандарт
Россия	RU	Росстандарт
Таджикистан	TJ	Таджикстандарт
Узбекистан	UZ	Узстандарт

(Поправка, ИУС 7—2015)

4 Приказом Федерального агентства по техническому регулированию и метрологии от 29 ноября 2012 г. № 1734-ст межгосударственный стандарт ГОСТ 31869—2012 введен в действие в качестве национального стандарта Российской Федерации с 1 января 2014 г.

5 Настоящий стандарт подготовлен на основе применения ГОСТ Р 53887—2010*

6 ВВЕДЕН ВПЕРВЫЕ

7 ИЗДАНИЕ (сентябрь 2019 г.) с Поправкой (ИУС 7—2015)

* Приказом Федерального агентства по техническому регулированию и метрологии от 29 ноября 2012 г. № 1734-ст ГОСТ Р 53887—2010 отменен с 1 января 2014 г.

Информация о введении в действие (прекращении действия) настоящего стандарта и изменений к нему на территории указанных выше государств публикуется в указателях национальных стандартов, издаваемых в этих государствах, а также в сети Интернет на сайтах соответствующих национальных органов по стандартизации.

В случае пересмотра, изменения или отмены настоящего стандарта соответствующая информация будет опубликована на официальном интернет-сайте Межгосударственного совета по стандартизации, метрологии и сертификации в каталоге «Межгосударственные стандарты»

© Стандартиформ, оформление, 2013, 2019



В Российской Федерации настоящий стандарт не может быть полностью или частично воспроизведен, тиражирован и распространен в качестве официального издания без разрешения Федерального агентства по техническому регулированию и метрологии

Содержание

1 Область применения	1
2 Нормативные ссылки	1
3 Отбор проб	2
4 Сущность методов	2
5 Определение содержания катионов аммония, бария, калия, кальция, лития, магния, натрия, стронция (метод А)	2
6 Определение содержания катионов аммония (метод Б)	9
Приложение А (обязательное) Контроль воды для приготовления растворов и электролита на отсутствие мешающих факторов	13
Приложение Б (справочное) Примеры электрофореграмм	14
Приложение В (справочное) Пример установки для отгонки	16
Библиография	17

ВОДА

Методы определения содержания катионов (аммония, бария, калия, кальция, лития, магния, натрия, стронция) с использованием капиллярного электрофореза

Water. Methods for the determination of cations (ammonium, barium, potassium, calcium, lithium, magnesium, sodium, strontium) content using capillary electrophoresis

Дата введения — 2014—01—01

1 Область применения

Настоящий стандарт распространяется на питьевую (в том числе расфасованную в емкости), природную (поверхностную и подземную) и сточную воду и устанавливает методы определения массовой концентрации катионов с использованием капиллярного электрофореза:

- аммония, бария, калия, кальция, лития, магния, натрия, стронция в диапазонах значений массовой концентрации, приведенных в таблице 1 (метод А). Метод А не применяется для определения массовой концентрации катионов аммония в питьевой воде, расфасованной в емкости;
- аммония в диапазоне измеряемых значений массовой концентрации от 0,1 до 200,0 мг/дм³ (метод Б).

Таблица 1 — Диапазон измеряемых значений массовой концентрации катионов

Наименование катиона	Диапазон измеряемых значений массовой концентрации, мг/дм ³
Аммоний, калий, кальций, натрий	От 0,500 до 5000 включ.
Барий	От 0,050 до 5,0 включ.
Литий	От 0,015 до 2,0 включ.
Магний	От 0,25 до 2500 включ.
Стронций	От 0,5 до 50,0 включ.

2 Нормативные ссылки

В настоящем стандарте использованы нормативные ссылки на следующие стандарты. Для датированных ссылок применяют только указанное издание ссылочного стандарта, для недатированных — последнее издание (включая все изменения).

ГОСТ 17.1.5.05 Охрана природы. Гидросфера. Общие требования к отбору проб поверхностных и морских вод, льда и атмосферных осадков

ГОСТ 83 Реактивы. Натрий углекислый. Технические условия

ГОСТ 1770 (ИСО 1042—83, ИСО 4788—80) Посуда мерная лабораторная стеклянная. Цилиндры, мензурки, колбы, пробирки. Общие технические условия

ГОСТ 3118 Реактивы. Кислота соляная. Технические условия

ГОСТ 4328 Реактивы. Натрия гидроокись. Технические условия

ГОСТ 4461 Реактивы. Кислота азотная. Технические условия

ГОСТ 5817 Реактивы. Кислота винная. Технические условия

ГОСТ 14919 Электроплиты, электроплитки и жарочные электрошкафы бытовые. Общие технические условия

ГОСТ 24104—2001* Весы лабораторные. Общие технические требования

ГОСТ 25336 Посуда и оборудование лабораторные стеклянные. Типы, основные параметры и размеры

ГОСТ 29169 (ИСО 648—77) Посуда лабораторная стеклянная. Пипетки с одной отметкой

ГОСТ 29227 (ИСО 835-1—81) Посуда лабораторная стеклянная. Пипетки градуированные.

Часть 1. Общие требования

ГОСТ 31861 Вода. Общие требования к отбору проб

ГОСТ 31862** Вода питьевая. Отбор проб

ГОСТ 31951 Вода питьевая. Определение содержания летучих галогенорганических соединений газожидкостной хроматографией

ГОСТ 17025 ISO/IEC Общие требования к компетентности испытательных и калибровочных лабораторий

Примечание — При пользовании настоящим стандартом целесообразно проверить действие ссылочных стандартов и классификаторов на официальном интернет-сайте Межгосударственного совета по стандартизации, метрологии и сертификации (www.easc.by) или по указателям национальных стандартов, издаваемым в государствах, указанных в предисловии, или на официальных сайтах соответствующих национальных органов по стандартизации. Если на документ дана недатированная ссылка, то следует использовать документ, действующий на текущий момент, с учетом всех внесенных в него изменений. Если заменен ссылочный документ, на который дана датированная ссылка, то следует использовать указанную версию этого документа. Если после принятия настоящего стандарта в ссылочный документ, на который дана датированная ссылка, внесено изменение, затрагивающее положение, на которое дана ссылка, то это положение применяется без учета данного изменения. Если ссылочный документ отменен без замены, то положение, в котором дана ссылка на него, применяется в части, не затрагивающей эту ссылку.

3 Отбор проб

3.1 Пробы воды отбирают по ГОСТ 31861, ГОСТ 31862 и ГОСТ 17.1.5.05 объемом не менее 100 см³ в емкости из полимерного материала или из боросиликатного стекла.

3.2 Пробу не консервируют и анализируют как можно скорее после отбора. Если анализ пробы воды проводят позднее чем через 6 ч после отбора, то пробу хранят при температуре от 2 °С до 8 °С, при этом срок хранения пробы — не более 24 ч.

4 Сущность методов

Методы основаны на разделении катионов вследствие различий их электрофоретической подвижности в процессе миграции по кварцевому капилляру в электролите под действием электрического поля с последующей регистрацией разницы оптического поглощения электролитом и катионами в ультрафиолетовой области спектра.

5 Определение содержания катионов аммония, бария, калия, кальция, лития, магния, натрия, стронция (метод А)

5.1 Средства измерений, вспомогательное оборудование, реактивы, материалы

Система (анализатор) капиллярного электрофореза (далее — прибор) с источником высокого напряжения положительной полярности, оснащенная кварцевым капилляром с эффективной длиной не менее 50 см и внутренним диаметром от 50 до 100 мкм, фотометрическим или спектрофотометрическим детектором, позволяющим проводить измерения в области длин волн от 250 до 280 нм, и компьютером со специальным программным обеспечением для регистрации и обработки электрофореграмм, например система капиллярного электрофореза «Капель» с программным обеспечением «Эльфран».

Государственные (межгосударственные) стандартные образцы (ГСО) состава водных растворов катионов аммония, бария, калия, кальция, лития, магния, натрия, стронция массовой концентрации 1 г/дм³ с допускаемой относительной погрешностью аттестованного значения при доверительной вероятности $P = 0,95$ не более $\pm 2\%$.

* В Российской Федерации действует ГОСТ Р 53228—2008 «Весы неавтоматического действия. Часть 1. Метрологические и технические требования. Испытания».

** В Российской Федерации действует ГОСТ Р 56237—2014 (ИСО 5667-5:2006) «Вода для лабораторного анализа. Технические условия».

Весы лабораторные по ГОСТ 24104 высокого или специального класса точности с ценой деления (дискретностью отсчета) 0,1 мг, с наибольшим пределом взвешивания 220 г.

Пипетки с одной меткой по ГОСТ 29169 2-го класса точности, любого исполнения, или пипетки градуированные по ГОСТ 29227 2-го класса точности, типа 1 или 2, любого исполнения, или дозаторы пипеточные с погрешностью дозирования объема не более $\pm 2\%$.

Колбы мерные по ГОСТ 1770 2-го класса точности, любого исполнения.

Стаканы химические В-1 или Н-1 по ГОСТ 25336.

Воронки лабораторные типа В по ГОСТ 25336.

Колбы конические Кн-1 или Кн-2 по ГОСТ 25336.

Пробирки для микропроб, например типа «Эппендорф».

Фильтры мембранные с порами диаметром не более 0,45 мкм.

Фильтры бумажные обеззоленные «синяя лента».

Плитка электрическая с закрытой спиралью по ГОСТ 14919.

Баня водяная любого типа.

Баня ультразвуковая любого типа.

Центрифуга любого типа со скоростью вращения не менее 83 с^{-1} (5000 об/мин).

Холодильник бытовой любого типа, обеспечивающий температуру от $2\text{ }^{\circ}\text{C}$ до $8\text{ }^{\circ}\text{C}$.

Вода для лабораторного анализа по [1] степени 1 или вода для приготовления реактивов по приложению А (далее — вода для анализа).

Натрия гидроокись (гидроксид натрия) по ГОСТ 4328, ч. д. а.

Кислота соляная по ГОСТ 3118, х. ч.

Кислота винная, безводная по ГОСТ 5817, ч. д. а.

Кислота азотная по ГОСТ 4461, х. ч. или ч. д. а.

Бензимидазол, ч., массовая доля основного вещества не менее 98 %.

Краун-эфир 18-Краун-6 (далее — 18-Краун-6), массовая доля основного вещества не менее 98 %. 18-Краун-6 хранят в холодильнике при температуре от $2\text{ }^{\circ}\text{C}$ до $8\text{ }^{\circ}\text{C}$.

Примечание — Допускается применять другие средства измерений, аппаратуру, вспомогательные устройства, реактивы с метрологическими и техническими характеристиками не хуже указанных в настоящем стандарте.

5.2 Подготовка к измерениям

5.2.1 Подготовка посуды

Подготовку посуды для отбора, транспортирования, хранения и анализа проб проводят в соответствии с требованиями ГОСТ 31951.

5.2.2 Приготовление раствора гидроксида натрия для промывания капилляра

В мерную колбу вместимостью 100 см^3 вносят $50\text{--}60\text{ см}^3$ воды для анализа, добавляют 2 г гидроксида натрия, после растворения доводят до метки водой для анализа и перемешивают.

Срок хранения раствора в емкости из полимерного материала — не более 6 мес.

5.2.3 Приготовление раствора соляной кислоты для промывания капилляра

В мерную колбу вместимостью 100 см^3 вносят $50\text{--}60\text{ см}^3$ воды для анализа, добавляют $8,3\text{ см}^3$ соляной кислоты и перемешивают, затем доводят до метки водой для анализа и снова перемешивают.

Срок хранения раствора — не ограничен.

5.2.4 Приготовление раствора бензимидазола молярной концентрации 40 ммоль/дм^3

В мерную колбу вместимостью 100 см^3 вносят $50\text{--}60\text{ см}^3$ воды для анализа, добавляют $(0,472 \pm 0,001)$ г бензимидазола и перемешивают, затем выдерживают на кипящей водяной бане до полного растворения. Охлаждают раствор на воздухе до достижения комнатной температуры, после чего доводят до метки водой для анализа и перемешивают.

Срок хранения раствора при комнатной температуре — не более 3 мес.

Примечание — При температуре хранения ниже $20\text{ }^{\circ}\text{C}$ возможно выпадение бензимидазола в осадок. В этом случае перед использованием раствор рекомендуется подогреть на водяной бане до полного растворения осадка.

5.2.5 Приготовление раствора винной кислоты молярной концентрации 20 ммоль/дм^3

В мерную колбу вместимостью 25 см^3 вносят 15 см^3 воды для анализа, добавляют $(0,075 \pm 0,001)$ г безводной винной кислоты и перемешивают, затем доводят до метки водой для анализа и снова перемешивают.

Срок хранения раствора в холодильнике при температуре от 2 °С до 8 °С — не более 1 мес.

Примечание — Признаком непригодности раствора является появление мути.

5.2.6 Приготовление раствора 18-Краун-6 молярной концентрации 10 ммоль/дм³

В мерную колбу вместимостью 50 см³ вносят 25 см³ воды для анализа, добавляют (0,132 ± 0,001) г 18-Краун-6 и перемешивают, затем доводят до метки водой для анализа и снова перемешивают.

Срок хранения раствора в емкости из полимерного материала в холодильнике при температуре от 2 °С до 8 °С — не более 6 мес.

5.2.7 Приготовление электролита

В сухой емкости из полимерного материала смешивают пять объемных долей раствора бензи-мидазола (см. 5.2.4), две объемные доли раствора винной кислоты (см. 5.2.5), две объемные доли раствора 18-Краун-6 (см. 5.2.6), одну объемную долю воды для анализа и перемешивают, затем полученный раствор фильтруют через мембранный фильтр в сухую емкость, снабженную завинчивающейся крышкой.

Раствор готовят в объеме, необходимом и достаточном для проведения работ в течение одного рабочего дня.

Примечание — Приготовленный раствор электролита содержит 20 ммоль/дм³ бензи-мидазола, 4 ммоль/дм³ винной кислоты и 2 ммоль/дм³ 18-Краун-6.

Непосредственно перед проведением измерений приготовленный раствор электролита дегазируют, например центрифугированием в течение 5 мин при скорости не менее 83 с⁻¹ (5000 об/мин) или обработкой ультразвуком в ультразвуковой бане в течение 5 мин, после чего контролируют на отсутствие мешающих факторов в соответствии с требованиями приложения А.

5.2.8 Приготовление исходного раствора смеси ионов лития и бария

В мерную колбу вместимостью 25 см³ вносят 1,0 см³ ГСО состава водного раствора ионов лития и 2,5 см³ ГСО состава водного раствора ионов бария с номинальным значением массовой концентрации каждого из них 1 г/дм³, доводят до метки водой для анализа и перемешивают. Номинальные значения массовой концентрации ионов лития и бария в полученном исходном растворе смеси составляют 40 и 100 мг/дм³ соответственно.

Срок хранения раствора в емкости из полимерного материала в холодильнике при температуре от 2 °С до 8 °С — не более 3 мес.

Примечание — Не допускается для приготовления исходного раствора смеси использовать ГСО состава водного раствора ионов лития, содержащего сульфат-ионы, поскольку в этом случае происходит выпадение осадка.

5.2.9 Приготовление градуировочных растворов смеси катионов

Для градуировки прибора используют градуировочные растворы, приведенные в таблице 2. При приготовлении градуировочных растворов допускается исключать из состава градуировочных растворов, приведенных в таблице 2, отдельные катионы в зависимости от предполагаемого состава анализируемых проб воды, а также уменьшить число градуировочных растворов до четырех, при этом приготовление градуировочного раствора смеси катионов № 1 является обязательным.

Градуировочные растворы готовят путем разбавления ГСО состава водных растворов ионов аммония, калия, кальция, магния, натрия, стронция, а также исходного раствора смеси ионов лития и бария (см. 5.2.8) с использованием мерных колбы и пипеток.

Например, для приготовления градуировочного раствора № 6 (таблица 2) в мерную колбу вместимостью 100 см³ вносят пипеткой по 5 см³ ГСО состава раствора ионов аммония, калия, кальция, натрия, стронция и 2,5 см³ ГСО состава раствора ионов магния массовой концентрации 1 г/дм³, 5 см³ исходного раствора смеси ионов лития и бария по 5.2.8 и доводят содержимое колбы до метки водой для анализа. Для приготовления градуировочных растворов № 1, 2, 3, 4 и 5 в пять мерных колб вместимостью 50 см³ вносят соответственно 0,5; 2; 5; 10 и 20 см³ градуировочного раствора № 6 и доводят до метки водой для анализа.

Срок хранения приготовленных градуировочных растворов смеси катионов в плотно закрытых емкостях из полимерных материалов в холодильнике при температуре от 2 °С до 8 °С составляет для растворов:

- № 1 и № 2 — не более 7 сут;
- № 3 — № 5 — не более 21 сут;
- № 6 — не более 3 мес.

Таблица 2 — Градуировочные растворы

Наименование катиона	Номинальные значения массовой концентрации катионов в градуировочных растворах катионов, мг/дм ³ , в смеси					
	Номер раствора					
	№ 1	№ 2	№ 3	№ 4	№ 5	№ 6
Аммоний	0,50	2,00	5,0	10,0	20,0	50,0
Калий	0,50	2,00	5,0	10,0	20,0	50,0
Натрий	0,50	2,00	5,0	10,0	20,0	50,0
Литий	0,02	0,08	0,2	0,4	0,8	2,0
Магний	0,25	1,00	2,5	5,0	10,0	25,0
Стронций	0,50	1,00	5,0	10,0	20,0	50,0
Барий	0,05	0,20	0,5	1,0	2,0	5,0
Кальций	0,50	2,00	5,0	10,0	20,0	50,0

5.2.10 Подготовка прибора к измерениям

Подготовку прибора к измерениям проводят в соответствии с руководством (инструкцией) по эксплуатации прибора. Устанавливают следующие рабочие параметры и характеристики прибора:

- рабочее напряжение положительной полярности от 10 до 25 кВ;
- температура системы охлаждения капилляра от 20 °С до 25 °С;
- ввод пробы гидродинамический или гидростатический в диапазоне значений произведения давления и времени ввода от 150 до 450 мбар · с.

Рабочие параметры конкретного прибора подбирают таким образом, чтобы при измерении градуировочных растворов (см. 5.2.12) достигалось разделение пиков катионов с коэффициентом разделения пиков не менее 1. Длину волны детектирования, при условии возможности ее перестройки, выбирают в области 250—280 нм таким образом, чтобы высота пиков катионов в градуировочных растворах была максимальной.

Примечания

1 Для приборов, не обладающих системой охлаждения капилляра, измерения проводят при температуре окружающей среды, указанной в руководстве (инструкции) по эксплуатации прибора.

2 Рекомендуемые параметры ввода пробы для капилляра с внутренним диаметром 75 мкм, общей длиной 60 см и эффективной длиной 50 см следующие: рабочее напряжение положительной полярности 13 кВ, температура системы охлаждения капилляра 20 °С, ввод пробы гидродинамический (давление 30 мбар, время ввода 5 с), длина волны — 254 нм.

3 Для достижения нижней границы диапазона измерений ионов лития и бария может потребоваться увеличение времени ввода пробы по сравнению с другими катионами в соответствии с рекомендациями изготовителя прибора.

4 Расчет коэффициента разделения пиков — аналогично ГОСТ 31951 (приложение В).

5.2.11 Подготовка капилляра

5.2.11.1 Подготовка нового капилляра

Подготовку нового капилляра к работе проводят в соответствии с руководством (инструкцией) по эксплуатации прибора. При отсутствии в руководстве (инструкции) указаний к подготовке нового капилляра его последовательно промывают водой для анализа, раствором соляной кислоты (см. 5.2.3), водой для анализа, раствором гидроксида натрия (см. 5.2.2), водой для анализа и электролитом (см. 5.2.7). Продолжительность промывки каждым из указанных растворов (водой) — 10 мин.

5.2.11.2 Подготовка капилляра к работе

Перед проведением измерений капилляр промывают раствором гидроксида натрия (см. 5.2.2) в течение 5 мин и водой для анализа в течение 5 мин, затем электролитом (см. 5.2.7) в течение 10 мин. Затем капилляр промывают в течение 5 мин электролитом (см. 5.2.7) при заданном рабочем напряжении.

5.2.11.3 Промывание капилляра между измерениями и в конце рабочего дня

При проведении измерений градуировочных растворов и проб анализируемой воды капилляр промывают электролитом (см. 5.2.7) в течение 2—5 мин после регистрации каждой электрофореграммы.

После завершения измерений капилляр промывают в течение 10 мин водой для анализа и оставляют концы капилляра погруженными в пробирки с водой для анализа.

Примечание — При обнаружении на электрофореграммах дрейфа нулевой линии, ступеней и смещения времен миграции катионов рекомендуется:

- увеличить продолжительность промывания капилляра электролитом между измерениями;
- провести промывание капилляра электролитом при рабочем напряжении в течение 2—3 мин (см. 5.2.10);
- заменить электролит в пробирках на входе и на выходе свежими порциями;
- промыть капилляр в следующей последовательности: раствором соляной кислоты (см. 5.2.3) в течение 5 мин, водой для анализа в течение 3 мин, раствором гидроксида натрия (см. 5.2.2) в течение 5 мин, водой для анализа в течение 3 мин, электролитом (см. 5.2.7) в течение 10 мин.

5.2.11.4 Условия хранения капилляра

Если перерывы в работе составляют:

- не более 14 сут, то перед хранением капилляр промывают водой для анализа в течение 10 мин и оставляют концы капилляра погруженными в пробирки с водой для анализа;
- более 14 сут, то перед хранением капилляр промывают последовательно водой для анализа в течение 2 мин, раствором гидроксида натрия (см. 5.2.2) в течение 5 мин, водой для анализа в течение 5 мин, раствором соляной кислоты (см. 5.2.3) в течение 5 мин, водой для анализа в течение 10 мин, затем капилляр продувают воздухом в течение 10 мин. Хранят капилляр в сухом состоянии, при этом перед использованием капилляр подготавливают к работе в соответствии с требованиями 5.2.11.1.

5.2.12 Градуировка прибора

5.2.12.1 Установление градуировочной характеристики

Градуировку прибора проводят, используя градуировочные растворы смеси катионов (см. 5.2.9) при заданных рабочих параметрах и характеристиках прибора по 5.2.10. При этом непосредственно перед измерениями:

- подготавливают капилляр к работе в соответствии с требованиями 5.2.11.2 и дегазируют градуировочные растворы смеси катионов, например центрифугированием в течение 5 мин при скорости не менее 83 с^{-1} (5000 об/мин) или обработкой ультразвуком в ультразвуковой бане в течение 10 мин;
- капилляр промывают электролитом (см. 5.2.7) в соответствии с требованиями 5.2.11.3;
- устанавливают в прибор градуировочные растворы смеси катионов и анализируют их согласно 5.3.2 в порядке возрастания массовой концентрации.

Примеры электрофореграмм градуировочных растворов приведены на рисунке Б.1 (приложение Б).

Используя программное обеспечение к прибору, для каждого катиона задают ширину окна идентификации 5 % и устанавливают градуировочную характеристику в виде линейной зависимости площади пика соответствующего катиона от его массовой концентрации в градуировочном растворе смеси катионов, и вычисляют коэффициент корреляции, а при наличии соответствующих опций программного обеспечения — дополнительные критерии для оценки приемлемости градуировочных характеристик, например относительные отклонения рассчитанных значений массовой концентрации катиона в каждой точке градуировочной характеристики от значения массовой концентрации катиона в данном градуировочном растворе (см. 5.2.9).

Градуировочные характеристики признаются приемлемыми, если соблюдаются следующие требования:

- коэффициент корреляции должен быть не менее 0,99;
- относительное отклонение значения массовой концентрации катиона в каждой точке градуировочной характеристики, рассчитанное с использованием установленной градуировочной характеристики, от значения, указанного в таблице 2, не должно превышать $0,5 \delta$ (значение δ — см. таблицу 3).

Допускается использовать дополнительные критерии приемлемости градуировочных характеристик в соответствии с рекомендациями разработчиков программного обеспечения.

При несоблюдении указанных требований находят причины несоответствий и устраняют их, после чего градуировку прибора проводят повторно.

При замене капилляра, после проведения ремонта или длительного простоя прибора, при смене партии хотя бы одного из компонентов электролита, при изменении хотя бы одного из параметров или характеристик прибора (см. 5.2.10), а также при получении неудовлетворительных результатов контроля стабильности градуировочной характеристики (см. 5.2.12.2) градуировку прибора проводят заново.

5.2.12.2 Контроль стабильности градуировочной характеристики

Стабильность градуировочной характеристики контролируют перед началом анализа проб после промывания капилляра в соответствии с требованиями 5.2.11.2, используя в качестве контрольного образца раствор, содержащий определяемые катионы в концентрациях, соответствующих середине диапазонов градуировочных характеристик (см. 5.2.9).

Контрольный образец анализируют согласно 5.3.2, регистрируя не менее двух электрофореграмм при заданных параметрах и характеристиках прибора по 5.2.10.

При помощи программного обеспечения к прибору на полученных электрофореграммах проводят идентификацию компонентов при ширине окна идентификации 5 %; при необходимости вносят коррекцию разметки пиков и времен миграции пиков. Используя градуировочную характеристику (см. 5.2.12.1), устанавливают значение массовой концентрации конкретного катиона в контрольном образце C_k , мг/дм³.

Градуировочную характеристику признают стабильной при выполнении условия для каждой зарегистрированной электрофореграммы

$$|C_k - C_0| \leq 0,01 G C_0, \quad (1)$$

где C_k — измеренное значение массовой концентрации конкретного катиона, мг/дм³;

C_0 — массовая концентрация конкретного катиона в контрольном растворе, использованном для контроля стабильности градуировочной характеристики, мг/дм³;

G — норматив контроля стабильности градуировочной характеристики, %, рассчитываемый по формуле

$$G = 0,8 \delta, \quad (2)$$

где δ — доверительные границы допускаемой относительной погрешности (см. таблицу 3), %.

5.2.13 Подготовка пробы анализируемой воды

Пробу анализируемой воды объемом не менее 100 см³ пропускают через сухой фильтр «синяя лента» в сухую емкость, отбрасывая первые 25 см³ фильтрата, или пропускают через мембранный фильтр в пробирку для микропроб, отбрасывая первые 2—3 см³ фильтрата.

5.3 Порядок проведения измерений

5.3.1 Промывают капилляр электролитом в соответствии с требованиями 5.2.11.3, затем в сухую пробирку для микропроб вносят пробу анализируемой воды (см. 5.2.13) и дегазируют пробу, например центрифугированием в течение 5 мин при скорости не менее 83 с⁻¹ (5000 об/мин) или обработкой ультразвуком в ультразвуковой бане в течение 10 мин.

5.3.2 Пробирку с дегазированной по 5.3.1 пробой устанавливают в прибор и проводят измерения при заданных параметрах и характеристиках прибора (см. 5.2.10), регистрируя не менее двух электрофореграмм в условиях повторяемости. С использованием программного обеспечения на электрофореграммах идентифицируют определяемые катионы, проверяют правильность разметки пиков (при необходимости вносят коррективы), а затем определяют площади пиков, соответствующие идентифицированным катионам. Если площади пиков выходят за верхнюю границу диапазона градуировочной характеристики, то пробу разбавляют, регистрируя объем разбавленной пробы V_k , см³, и объем аликвоты анализируемой пробы, взятый для разбавления $V_{\text{в}}$, см³, и измерения повторяют.

Примечания

1 Пример электрофореграммы пробы сточной воды приведен на рисунке Б.2 (приложение Б).

2 На стадии освоения данного метода измерений, а также при возникновении сомнений при идентификации катионов в пробе анализируемой воды рекомендуется использовать метод добавок; при этом добавка должна составлять от 50 % до 150 % от массовой концентрации катиона в пробе. Увеличение высоты соответствующего пика подтверждает правильность идентификации.

3 При анализе проб воды на электрофореграмме могут наблюдаться дополнительные пики, принадлежащие, например, ионам марганца. Пик марганца располагается на электрофореграммах между пиками бария и кальция и не мешает идентификации пиков определяемых катионов.

4 При анализе проб воды, в которых концентрация натрия превышает 200 мг/дм³, наблюдается искажение формы пиков аммония и калия, не мешающее их количественному определению.

5.4 Обработка результатов измерений

5.4.1 Определяют массовую концентрацию конкретного катиона X , мг/дм³, в пробе анализируемой воды (неразбавленной) по площади пика, полученной по 5.3.2, с использованием программного обеспечения к прибору или рассчитывают по формуле (3).

5.4.2 Если пробу разбавляли по 5.3.2, то массовую концентрацию C , мг/дм³, в разбавленной пробе определяют аналогично анализируемой пробе по 5.4.1.

5.4.3 Массовую концентрацию катиона в анализируемой пробе, X , мг/дм³, рассчитывают по формуле

$$X = C \frac{V_k}{V_a}, \quad (3)$$

где C — массовая концентрация конкретного катиона по 5.4.2, мг/дм³;

V_k — объем разбавленной пробы анализируемой воды по 5.3.2, см³;

V_a — объем аликвоты пробы анализируемой воды, взятый для разбавления по 5.3.2, см³.

5.4.4 За результат измерения массовой концентрации конкретного катиона принимают среднеарифметическое значение X , мг/дм³, результатов обработки по 5.4.1 или 5.4.2 двух электрофореграмм, полученных по 5.3.2, при выполнении условий

$$|X_1 - X_2| \leq 0,01 r \bar{X}, \quad (4)$$

где \bar{X} — среднеарифметическое значение X_1 и X_2 , мг/дм³;

r — относительное значение допустимого расхождения между значениями массовой концентрации катионов, полученными для двух электрофореграмм в условиях повторяемости (см. таблицу 3), %.

Если условие (4) не выполняется, то находят и устраняют причины нестабильности, заново регистрируют электрофореграммы по 5.3.2 и обрабатывают полученные результаты согласно 5.4.

Примечание — Приемлемость результатов измерений, полученных в двух лабораториях, проверяют согласно [2, пункт 5.3.2] с использованием значений пределов воспроизводимости, приведенных в таблице 3.

5.5 Метрологические характеристики

Метод обеспечивает получение результатов измерений с метрологическими характеристиками, не превышающими значений, приведенных в таблице 3, при доверительной вероятности $P = 0,95$.

Таблица 3 — Метрологические характеристики

Диапазон измерений массовой концентрации катиона, мг/дм ³	Относительное значение допустимого расхождения между значениями массовой концентрации катионов, полученными для двух электрофореграмм r , %	Предел воспроизводимости (относительное значение допустимого расхождения между двумя результатами определений, полученными в условиях воспроизводимости при $P = 0,95$) R , %	Показатель точности (границы* допустимой относительной погрешности при вероятности $P = 0,95$) $\pm \delta$, %
От 0,015 до 0,050 включ.	20	42	30
Св. 0,05 до 0,25 включ.	20	35	25
Св. 0,25 до 2,00 включ.	14	28	20
Св. 2,00 до 10,00 включ.	12	20	14
Св. 10,00 до 5000,00 включ.	9	14	10

* Установленные числовые значения границ допустимой относительной погрешности соответствуют числовым значениям расширенной неопределенности $U_{отн}$ (в относительных единицах) при коэффициенте охвата $K = 2$.

5.6 Контроль показателей качества результатов измерений

Контроль показателей качества результатов измерений в лаборатории предусматривает проведение контроля стабильности результатов измерений с учетом требований [2] (раздел 6) или [3].

5.7 Оформление результатов измерений

Результаты измерений регистрируют в протоколе испытаний, который оформляют в соответствии с требованиями ГОСТ ISO/IEC 17025, при этом протокол испытаний должен содержать ссылку на настоящий стандарт с указанием метода определения.

Результаты измерений содержания катионов X , мг/дм³, представляют в виде (при подтвержденном в лаборатории соответствии аналитической процедуры требованиям настоящего стандарта)

$$\bar{X} \pm \Delta \text{ либо } \bar{X} \pm U, \quad (5)$$

где \bar{X} — результат измерений, полученный в соответствии с процедурами по 5.4.4, мг/дм³;

Δ — границы абсолютной погрешности измерений (при вероятности $P = 0,95$) массовой концентрации катионов, мг/дм³, рассчитываемые по формуле

$$\Delta = 0,01\delta \bar{X},$$

где δ — границы допустимой относительной погрешности измерений (при вероятности $P = 0,95$) массовой концентрации катионов по таблице 3, %;

U — расширенная неопределенность при коэффициенте охвата $k = 2$, мг/дм³, рассчитываемая по формуле

$$U = 0,01U_{\text{отн}} \bar{X},$$

где $U_{\text{отн}}$ — расширенная неопределенность (в процентах) при коэффициенте охвата $k = 2$ по таблице 3. Допускается результат измерений представлять в виде

$$\bar{X} \pm \Delta_{\text{лаб}}, \text{ мг/дм}^3, \quad (6)$$

при условии $\Delta_{\text{лаб}} < \Delta$, где $\Delta_{\text{лаб}}$ — значение показателя точности измерений (доверительные границы абсолютной погрешности измерений для доверительной вероятности $P = 0,95$), установленное при реализации настоящего метода в лаборатории и обеспечиваемое контролем стабильности результатов измерений;

$$\bar{X} \pm U_{\text{лаб}}, \text{ мг/дм}^3, \quad (7)$$

при условии $U_{\text{лаб}} < U$, где $U_{\text{лаб}}$ — значение расширенной неопределенности, установленное при реализации настоящего метода в лаборатории с учетом [4] или [5] и обеспечиваемое контролем стабильности результатов измерений в лаборатории.

Примечание — При необходимости (в соответствии с требованиями [2, подраздел 5.2]) для результата измерения \bar{X} указывается количество параллельных определений и способ установления результата измерений.

6 Определение содержания катионов аммония (метод Б)

6.1 Средства измерений, вспомогательное оборудование, реактивы, материалы — по 5.1 со следующими дополнениями.

- пробирки градуированные со шлифом по ГОСТ 1770, 2-го класса точности, вместимостью 5 см³, с ценой деления 0,1 см³,

- установка для отгонки.

Примечание — Пример установки для отгонки приведен в приложении В;

- натрий углекислый по ГОСТ 83, безводный, х. ч.

6.2 Подготовка к проведению измерений

6.2.1 Подготовка посуды — по 5.2.1.

6.2.2 Приготовление раствора гидроксида натрия для промывания капилляра — по 5.2.2.

6.2.3 Приготовление раствора соляной кислоты для промывания капилляра — по 5.2.3.

6.2.4 Приготовление раствора соляной кислоты

Смешивают 500 см³ воды для анализа и 0,1 см³ концентрированной соляной кислоты.

Срок хранения раствора в емкости из стекла — не более 1 года.

6.2.5 Приготовление раствора углекислого натрия

(15,0 ± 0,1) г безводного углекислого натрия растворяют в 100 см³ воды для анализа.

Срок хранения раствора в емкости из полимерного материала — не более 6 мес.

6.2.6 Приготовление раствора смеси бензимидазола и винной кислоты

В емкость из полимерного материала вместимостью 100 см³ вносят 50 см³ воды для анализа, добавляют (0,710 ± 0,001) г бензимидазола и (0,760 ± 0,001) г винной кислоты и перемешивают, после растворения добавляют 50 см³ воды для анализа и снова тщательно перемешивают.

Срок хранения раствора в емкости из полимерного материала — не более 6 мес.

6.2.7 Приготовление раствора 18-Краун-6

В емкость из полимерного материала вместимостью не менее 100 см³ вносят 50 см³ воды для анализа, добавляют (0,528 ± 0,001) г 18-Краун-6 и перемешивают, после растворения добавляют 50 см³ воды для анализа и снова тщательно перемешивают.

Срок хранения раствора в емкости из полимерного материала в холодильнике при температуре от 2 °С до 8 °С — не более 6 мес.

6.2.8 Приготовление электролита

В емкость из полимерного материала вносят восемь объемных долей воды для анализа, одну объемную долю раствора смеси бензимидазола и винной кислоты (см. 6.2.6) и одну объемную долю раствора 18-Краун-6 (см. 6.2.7) и тщательно перемешивают, затем фильтруют через мембранный фильтр в сухую емкость из стекла или полимерного материала.

Срок хранения раствора в емкости из стекла или полимерного материала в холодильнике при температуре от 2 °С до 8 °С — не более 1 мес.

Примечание — Приготовленный раствор электролита содержит 6 ммоль/дм³ бензимидазола, 5 ммоль/дм³ винной кислоты и 2 ммоль/дм³ 18-Краун-6.

6.2.9 Приготовление градуировочных растворов ионов аммония

Градуировочные растворы ионов аммония готовят путем разбавления водой для анализа в мерных колбах заданной вместимости ГСО состава водных растворов ионов аммония с номинальным значением массовой концентрации 0,1; 0,5 или 1,0 г/дм³ в соответствии с инструкцией по применению ГСО так, чтобы массовая концентрация ионов аммония в градуировочных растворах охватывала весь рабочий диапазон измерений массовой концентрации ионов аммония от 0,1 до 2,0 мг/дм³. Число градуировочных растворов должно быть не менее пяти.

Пример приготовления градуировочных растворов в мерных колбах вместимостью 100 см³ с использованием ГСО состава водного раствора ионов аммония с номинальным значением массовой концентрации 0,1 г/дм³ и массовые концентрации ионов аммония в градуировочных растворах приведены в таблице 4.

Таблица 4 — Градуировочные растворы ионов аммония

Наименование показателя	Номер градуировочного раствора				
	1	2	3	4	5
Номинальное значение массовой концентрации ионов аммония в градуировочном растворе, мг/дм ³	0,1	0,25	0,5	1,0	2,0
Объем ГСО состава водного раствора ионов аммония с номинальным значением массовой концентрации 0,1 г/дм ³ , см ³	0,1	0,25	0,5	1,0	2,0

Срок хранения приготовленных градуировочных растворов в плотно закрытых емкостях из стекла или полимерных материалов в холодильнике при температуре от 2 °С до 8 °С составляет для растворов:

- № 1 — № 3 — не более 1 сут;
- № 4 — № 5 — не более 7 сут.

6.2.10 Подготовка прибора к измерениям

Подготовку прибора к измерениям проводят в соответствии с руководством (инструкцией) по эксплуатации. Устанавливают следующие рабочие параметры и характеристики прибора:

- рабочее напряжение положительной полярности 25 кВ;
- длина волны детектирования 254 нм;
- температура системы охлаждения капилляра от 20 °С до 30 °С;
- ввод пробы гидродинамический или гидростатический.

Примечания

1 Для приборов, не обладающих системой охлаждения капилляра, измерения проводят при температуре окружающей среды, указанной в руководстве (инструкции) по эксплуатации прибора.

2 Параметры ввода пробы подбирают таким образом, чтобы соотношение высоты пика ионов аммония и амплитуды шума нулевой линии на электрофореграмме градуировочного раствора № 1 (см. таблицу 4) составляло не менее 3 : 1.

6.2.11 Подготовка капилляра — по 5.2.11 с заменой электролита по 5.2.7 электролитом по 6.2.8, а также заменой процедуры подготовки капилляра к работе по 5.2.11.2 следующей процедурой: перед проведением измерений капилляр промывают водой для анализа в течение 10 мин и электролитом (см. 6.2.8) в течение 10 мин.

6.2.12 Градуировка прибора и контроль стабильности градуировочной характеристики — по 5.2.12, при этом используют:

- при установлении градуировочной характеристики — градуировочные растворы ионов аммония по 6.2.9 и рабочие параметры и характеристики прибора по 6.2.10;

- при контроле стабильности градуировочной характеристики — раствор, содержащий ионы аммония в концентрации, соответствующей середине диапазона градуировочных характеристик, по 6.2.9, например один из растворов, приведенных в таблице 4.

6.2.13 Подготовка пробы анализируемой воды

6.2.13.1 Пробу анализируемой воды при наличии мути или осадка, видимого невооруженным глазом, фильтруют по 5.2.13.

6.2.13.2 Если в пробе анализируемой воды предполагается наличие большого количества компонентов, что характерно для неочищенных и сильно минерализованных вод, проводят извлечение ионов аммония с помощью отгонки.

Собирают установку для отгонки (принципиальная схема установки для отгонки приведена на рисунке В.1).

В приемную емкость 3 вносят 1,0 см³ раствора соляной кислоты (см. 6.2.4), закрывают крышкой с отверстием 4 и помещают в емкость для охлаждения (водяную баню) 1, заполненную холодной водопроводной водой. Через отверстие в крышке приемной емкости вводят кварцевый капилляр (внутренний диаметр 530 мкм) 5 так, чтобы его конец не доходил до дна приемной емкости на 1—2 мм.

Примечание — Капилляр, используемый в установке для отгонки, предварительно проверяют на отсутствие закупорки следующим способом: один конец капилляра опускают в стакан с водой для анализа, а с другого конца продувают с помощью резиновой груши, при этом наличие пузырьков воздуха в воде свидетельствует об отсутствии закупорки капилляра и его пригодности для применения. Категорически запрещается использовать капилляр, не прошедший проверку на закупорку.

В емкость для отгонки 7 вносят 5 см³ пробы анализируемой воды, подготовленной по 6.2.13.1, добавляют 0,5 см³ раствора углекислого натрия (см. 6.2.5), быстро и плотно закрывают емкость крышкой 6, в которую герметично вмонтирован другой конец капилляра 5. Затем помещают емкость для отгонки 7 в предварительно нагретую электропечь 9 и отгоняют около 3 см³ жидкости в приемную емкость 3, заполненную раствором соляной кислоты. Температуру в электропечи 9 устанавливают так, чтобы в приемную емкость 3 поступило около 3 см³ отгона в течение 5—10 мин.

Затем извлекают конец капилляра 5 из приемной емкости 3. Извлекают горячую емкость для отгонки 7 из электропечи 9.

Вынимают приемную емкость 3 из емкости для охлаждения 1. В мерную пробирку вместимостью 5 см³ количественно переносят полученный отгон. Приемную емкость 3 промывают порцией воды для анализа, которую переносят в ту же мерную пробирку, после чего содержимое пробирки доводят до метки водой для анализа.

6.3 Порядок проведения измерений — аналогично 5.3 с учетом:

- промывания капилляра по 6.2.11;
- установки рабочих параметров и характеристик прибора по 6.2.10;
- подготовки пробы анализируемой воды по 6.2.13;
- использования градуировочной характеристики по 6.2.12.

Примеры электрофореграмм для проб анализируемой воды с отгонкой и без отгонки приведены в Б.2.

6.4 Обработка результатов измерений — аналогично 5.4.

6.5 Метрологические характеристики

Метод обеспечивает получение результатов измерений с метрологическими характеристиками, не превышающими значений, приведенных в таблице 5, при доверительной вероятности $P = 0,95$.

Таблица 5 — Метрологические характеристики

Диапазон измерений массовой концентрации иона аммония, мг/дм ³	Предел воспроизводимости (относительное значение допускаемого расхождения между двумя результатами определений, полученными в условиях воспроизводимости при $P = 0,95$) R , %	Показатель точности (границы* допускаемой относительной погрешности при вероятности $P = 0,95$) $\pm \delta$, %
Без отгонки аммиака		
От 0,1 до 2,0 включ.	28	20
Св. 2,0 до 200,0 включ.	20	14
С отгонкой аммиака		
От 0,1 до 2,0 включ.	42	30
Св. 2,0 до 200,0 включ.	28	20
* Установленные числовые значения границ допускаемой относительной погрешности соответствуют числовым значениям расширенной неопределенности $U_{0,95}$ (в относительных единицах) при коэффициенте охвата $k = 2$.		

6.6 Контроль показателей качества результатов измерений — по 5.6.

6.7 Оформление результатов измерений — по 5.7, при этом используют метрологические характеристики по таблице 5.

**Приложение А
(обязательное)****Контроль воды для приготовления растворов и электролита
на отсутствие мешающих факторов**

А.1 Контроль воды для приготовления растворов и электролита на отсутствие мешающих факторов проводят следующим образом:

- подготавливают прибор к измерениям в соответствии с требованиями 5.2.10 — для метода А; 6.2.10 — для метода Б;

- подготавливают капилляр к измерениям в соответствии с требованиями 5.2.11;

- подготавливают градуировочный раствор смеси катионов № 1 (см. таблицу 2) — для метода А; градуировочный раствор ионов аммония № 5 (см. таблицу 4) — для метода Б. При этом градуировочные растворы готовят с использованием контролируемой воды;

- проводят измерения пробы контролируемой воды для анализа и градуировочных растворов в соответствии с требованиями 5.3 — для метода А; 6.3 — для метода Б.

А.2 По полученным электрофореграммам контролируемой воды и градуировочных растворов устанавливают отсутствие (наличие) мешающих факторов, как указано ниже.

А.2.1 Если на электрофореграмме градуировочных растворов смеси катионов № 1 (метод А) отсутствуют пики лития и (или) бария, то следует увеличить время ввода пробы в капилляр с учетом указаний руководства (инструкции) по эксплуатации прибора.

А.2.2 Если на электрофореграмме контролируемой воды для анализа присутствуют:

- пики, расположенные выше нулевой линии, совпадающие по времени миграции с определяемыми катионами, то высота (площадь) этих пиков не должна превышать 20 % от высот (площадей) соответствующих пиков градуировочных растворов (см. А.1 для методов А и Б). В этом случае вода пригодна для приготовления растворов. Если высота (площадь) пика превышает 20 % высоты (площади) пиков соответствующих градуировочных растворов, то находят причины наличия загрязнений (например, недостаточная чистота используемой посуды, наличие примесей катионов в контролируемой воде) и устраняют их;

- пики, расположенные ниже нулевой линии, совпадающие по времени миграции с определяемыми катионами, то наличие таких пиков свидетельствует о присутствии загрязнений соответствующих ионов в реактивах, использованных для приготовления электролита. В этом случае необходимо выявить и заменить реактивы.

Примечание — Загрязнения воды, используемой для приготовления растворов, можно избежать путем:

- использования емкостей из полимерных материалов для сбора и хранения воды для анализа;

- обеспечения защиты воды для анализа от контакта с воздухом окружающей среды;

- удаления источников образования аммиака из помещений.

Приложение Б
(справочное)

Примеры электрофореграмм

Б.1 Примеры полученных электрофореграмм при измерениях по методу А в условиях измерений по 5.3 (давление ввода — 30 мбар, время ввода — 5 с) для:

- градуировочного раствора смеси катионов № 3 (см. таблицу 2) приведен на рисунке Б.1;
- сточной воды, разбавленной в пять раз водой для анализа, приведен на рисунке Б.2. Найдено в пробе: массовая концентрация ионов калия 18 мг/дм^3 , натрия 220 мг/дм^3 , магния 63 мг/дм^3 , кальция 145 мг/дм^3 .

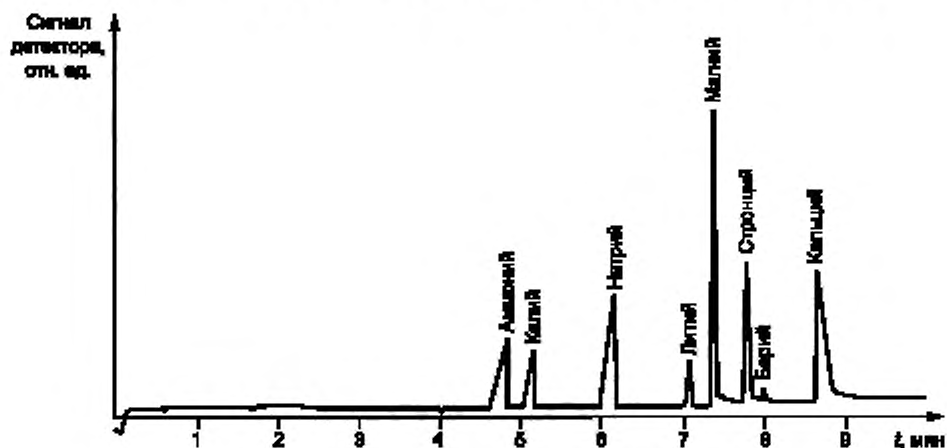


Рисунок Б.1 — Электрофореграмма градуировочного раствора № 3

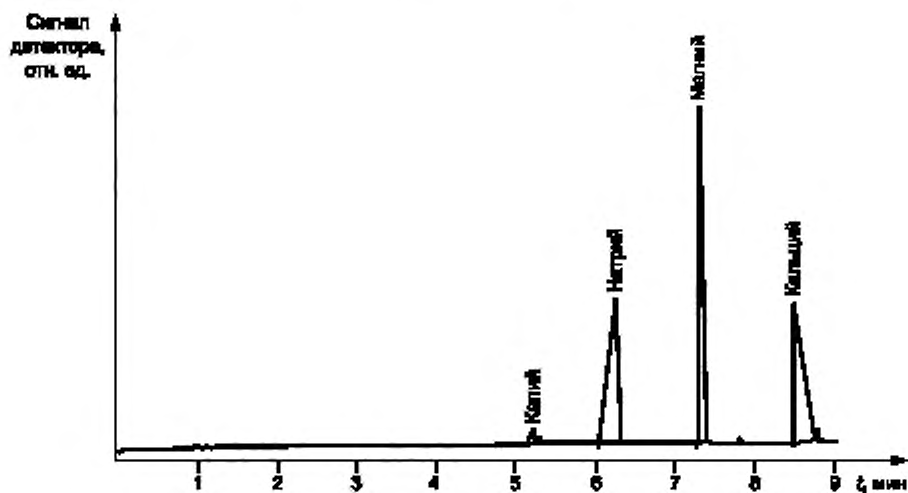


Рисунок Б.2 — Электрофореграмма сточной воды

Б.2 Примеры полученных электрофореграмм при измерениях по методу Б в условиях измерений по 6.3 приведены для:

- сточной воды без отгонки — на рисунке Б.3;
- сточной воды с отгонкой (см. 6.2.13.2) — на рисунке Б.4.

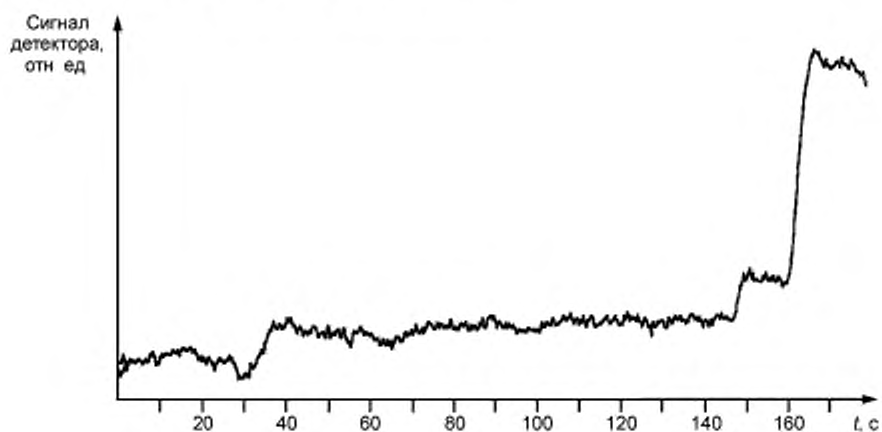


Рисунок Б.3 — Электрофореграмма сточной воды без отгонки

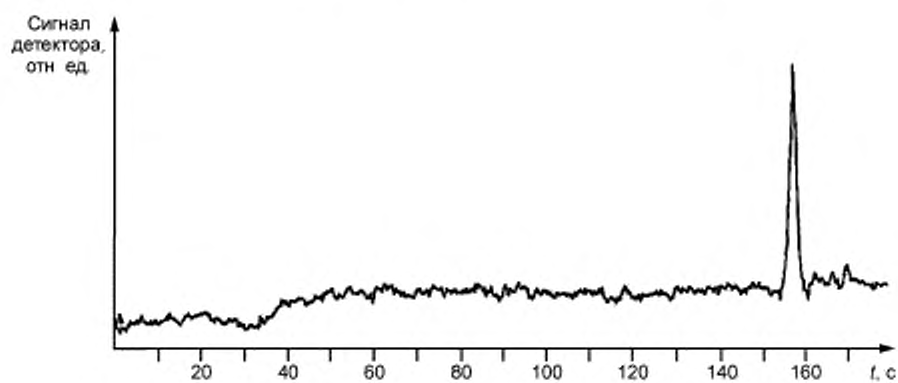
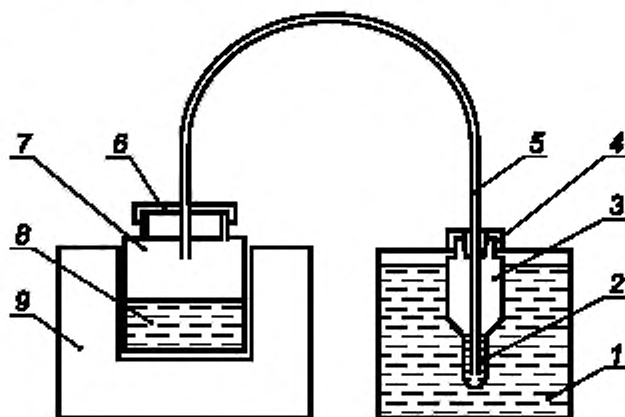


Рисунок Б.4 — Электрофореграмма сточной воды с отгонкой

Приложение В
(справочное)

Пример установки для отгонки

В.1 Принципиальная схема установки для отгонки приведена на рисунке В.1.



1 — емкость для охлаждения (водяная баня), заполненная холодной водопроводной водой; 2 — раствор соляной кислоты; 3 — приемная емкость; 4 — крышка приемной емкости; 5 — капилляр из кварцевого стекла внутреннего диаметра 530 мкм; 6 — крышка емкости для отгонки; 7 — емкость для отгонки; 8 — проба анализируемой воды; 9 — электрическая печь

Рисунок В.1 — Принципиальная схема установки для отгонки

В.2 Конструкция и размеры приемной емкости 3 (см. рисунок В.1) приведены на рисунке В.2.

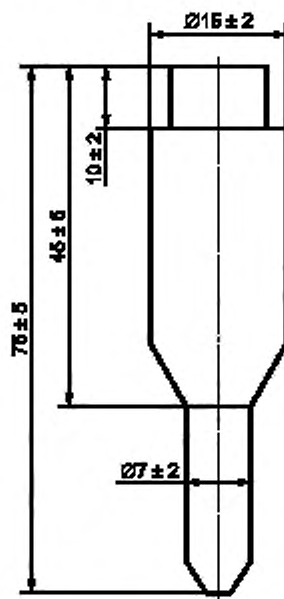


Рисунок В.2 — Приемная емкость 3

Библиография

- [1] ISO 3696:1987* Water for analytical laboratory use — Specification and test methods (Вода для аналитического лабораторного применения. Технические требования и методы испытаний)
- [2] ISO 5725-6:1994** Accuracy (trueness and precision) of measurement methods and results — Part 6: Use in practice of accuracy values [Точность (правильность и прецизионность) методов и результатов измерений. Часть 6. Использование значений точности на практике]
- [3] Рекомендации по межгосударственной стандартизации РМГ 76—2004 Государственная система обеспечения единства измерений. Внутренний контроль качества результатов количественного химического анализа
- [4] Руководство ЕВРОХИМ/СИТАК «Количественное описание неопределенности в аналитических измерениях». 2-е издание, 2000. Пер. с англ. СПб.: ВНИИМ им. Д.И. Менделеева, 2002
- [5] Рекомендации по стандартизации Р 50.1.060—2006*** Статистические методы. Руководство по использованию оценок повторяемости, воспроизводимости и правильности при оценке неопределенности измерений

* В Российской Федерации действует ГОСТ Р 52501—2005 (ИСО 3696:1987) «Вода для лабораторного анализа. Технические условия».

** В Российской Федерации действует ГОСТ Р ИСО 5725-6—2002 «Точность (правильность и прецизионность) методов и результатов измерений. Часть 6. Использование значений точности на практике». До принятия межгосударственного стандарта используют аналогичные национальные стандарты, если они идентичны международному стандарту ISO 5725-6:1994.

*** Действуют в Российской Федерации.

УДК 543.63:544:632:006.354

МКС 13.060.50

Ключевые слова: вода, питьевая вода, природная вода, сточная вода, методы испытаний, катионы, ионы аммония, ионы калия, ионы натрия, ионы лития, ионы магния, ионы кальция, ионы стронция, ионы бария, капиллярный электрофорез

Редактор *Д.А. Кожемяк*
Технические редакторы *В.Н. Прусакова, И.Е. Черепкова*
Корректор *Е.И. Рычкова*
Компьютерная верстка *С.В. Сухарева*

Сдано в набор 12.09.2019. Подписано в печать 27.09.2019. Формат 60 × 84^{1/8}. Гарнитура Ариал.
Усл. печ. л. 2,79. Уч.-изд. л. 2,50.

Подготовлено на основе электронной версии, предоставленной разработчиком стандарта

ИД «Юриспруденция», 115419, Москва, ул. Орджоникидзе, 11.
www.jurisizdat.ru y-book@mail.ru

Создано в единичном исполнении во ФГУП «СТАНДАРТИНФОРМ»
для комплектования Федерального информационного фонда стандартов,
117418 Москва, Нахимовский пр-т, д. 31, к. 2.
www.gostinfo.ru info@gostinfo.ru

Поправка к ГОСТ 31869—2012 Вода. Методы определения содержания катионов (аммония, бария, калия, кальция, лития, магния, натрия, стронция) с использованием капиллярного электрофореза

В каком месте	Напечатано	Должно быть
Предисловие. Пункт 3. Таблица согласования	—	Узбекистан UZ Узстандарт

(ИУС № 7 2015 г.)