
МЕЖГОСУДАРСТВЕННЫЙ СОВЕТ ПО СТАНДАРТИЗАЦИИ, МЕТРОЛОГИИ И СЕРТИФИКАЦИИ
(МГС)
INTERSTATE COUNCIL FOR STANDARDIZATION, METROLOGY AND CERTIFICATION
(ISC)

МЕЖГОСУДАРСТВЕННЫЙ
СТАНДАРТ

ГОСТ IEC
60598-2-13—
2011

Светильники

Часть 2-13

Частные требования

СВЕТИЛЬНИКИ, УГЛУБЛЯЕМЫЕ В ГРУНТ

(IEC 60598-2-13:2006, IDT)

Издание официальное



Москва
Стандартинформ
2014

Предисловие

Цели, основные принципы и порядок проведения работ по межгосударственной стандартизации установлены ГОСТ 1.0—92 «Межгосударственная система стандартизации. Основные положения» и ГОСТ 1.2—2009 «Межгосударственная система стандартизации. Стандарты межгосударственные, правила и рекомендации по межгосударственной стандартизации. Правила разработки, принятия, применения, обновления и отмены»

Сведения о стандарте

1 ПОДГОТОВЛЕН Федеральным государственным унитарным предприятием «Всероссийский научно-исследовательский институт стандартизации и сертификации в машиностроении» (ВНИИНМАШ)

2 ВНЕСЕН Федеральным агентством по техническому регулированию и метрологии (Росстандарт)

3 ПРИНЯТ Межгосударственным советом по стандартизации, метрологии и сертификации (протокол от 29 ноября 2011 г. № 40)

За принятие проголосовали:

Краткое наименование страны по МК (ИСО 3166) 004—97	Код страны по МК (ИСО 3166) 004—97	Сокращенное наименование национального органа по стандартизации
Азербайджан	AZ	Азстандарт
Армения	AM	Минэкономики Республики Армения
Беларусь	BY	Госстандарт Республики Беларусь
Грузия	GE	Грузстандарт
Казахстан	KZ	Госстандарт Республики Казахстан
Киргизия	KG	Кыргызстандарт
Молдова	MD	Молдова-Стандарт
Россия	RU	Росстандарт
Таджикистан	TJ	Таджикстандарт
Туркменистан	TM	Главгосслужба «Туркменстандартлары»
Узбекистан	UZ	Узстандарт
Украина	UA	Минэкономразвития Украины

4 Приказом Федерального агентства по техническому регулированию и метрологии от 13 декабря 2011 г. № 969-ст межгосударственный стандарт ГОСТ IEC 60598-2-13—2011 введен в действие в качестве национального стандарта Российской Федерации с 1 января 2013 г.

5 Настоящий стандарт идентичен международному стандарту IEC 60598-2-13:2006 Luminaires — Part 2-13: Particular requirements — Ground recessed luminaires (Светильники. Часть 2-13. Частные требования. Светильники, углубляемые в грунт).

Перевод с английского языка (en).

Сведения о соответствии межгосударственных стандартов ссылочным международным стандартам приведены в дополнительном приложении ДА.

Степень соответствия — идентичная (IDT).

Стандарт подготовлен на основе применения ГОСТ Р МЭК 60598-2-13—2010

6 ВВЕДЕН ВПЕРВЫЕ

Информация об изменениях к настоящему стандарту публикуется в ежегодном информационном указателе «Национальные стандарты», а текст изменений и поправок — в ежемесячном информационном указателе «Национальные стандарты». В случае пересмотра (замены) или отмены настоящего стандарта соответствующее уведомление будет опубликовано в ежемесячном информационном указателе «Национальные стандарты». Соответствующая информация, уведомление и тексты размещаются также в информационной системе общего пользования — на официальном сайте Федерального агентства по техническому регулированию и метрологии в сети Интернет

Содержание

13.1 Область применения	1
13.2 Общие требования к испытаниям	1
13.3 Термины и определения	1
13.4 Классификация	1
13.5 Маркировка	1
13.6 Конструкция	2
13.7 Пути утечки и воздушные зазоры	4
13.8 Заземление	4
13.9 Контактные зажимы	4
13.10 Внешние провода и провода внутреннего монтажа	4
13.11 Защита от поражения электрическим током	4
13.12 Испытание на старение и тепловое испытание	4
13.13 Защита от попадания пыли, твердых частиц и влаги	5
13.14 Сопротивление и электрическая прочность изоляции	5
13.15 Теплостойкость, огнестойкость и устойчивость к токам поверхностного разряда	5
Приложение А (справочное) Руководство по надежной практической установке	6
Приложение ДА (справочное) Сведения о соответствии межгосударственных стандартов ссылочным международным стандартам	7

Светильники

Часть 2-13

Частные требования

СВЕТИЛЬНИКИ, УГЛУБЛЯЕМЫЕ В ГРУНТ

Luminaire. Part 2-13. Particular requirements. Ground recessed luminaire

Дата введения — 2013—01—01

13.1 Область применения

Настоящий стандарт устанавливает требования к светильникам, углубляемым в грунт (далее — светильники), предназначенным для внутреннего и внешнего применения, например в садах, дворах, на дорожках для тележек, в парках, на велодорожках, пешеходных дорожках, переходах, плавательных бассейнах вне зон безопасного сверхнизкого напряжения (БСНН), питомниках и т. п., питаемым от электрических источников питания напряжением, не превышающим 1000 В.

Настоящий стандарт не распространяется на светильники, предназначенные для применения на моторизованных дорожках и аэродромах, требования к которым установлены в IEC 61827¹⁾.

13.1.1 Нормативные ссылки

Применяют положения раздела 0 IEC 60598-1—2003.

13.2 Общие требования к испытаниям

Применяют положения раздела 0 IEC 60598-1.

13.3 Термины и определения

В настоящем стандарте применены термины по IEC 60598-1, а также следующие термины с соответствующими определениями:

13.3.1 светильник, углубляемый в грунт (ground recessed luminaire): Светильник, пригодный для установки в грунт, имеющий элементы присоединения к источнику питания и электрические компоненты, расположенные ниже уровня земли.

13.3.2 нормируемая максимальная температура на поверхности (rated maximum surface temperature) T: Максимальная температура на доступной внешней поверхности при нормальных рабочих условиях по 13.12.

13.4 Классификация

Применяют положения раздела 2 IEC 60598-1.

13.5 Маркировка

Применяют положения раздела 3 IEC 60598-1 совместно с требованиями 13.5.1—13.5.3.

13.5.1 Нормируемая нагрузка в ньютонах (N) — в соответствии с 13.6.1 (в инструкциях изготовителя).

13.5.2 Нормируемая максимальная температура на поверхности в градусах Цельсия (°C). На светильнике должно быть указано значение *T* в соответствии со второй колонкой (B) таблицы 3.1 IEC 60598-1 и/или по инструкциям изготовителя и каталогам.

13.5.3 Информация в инструкциях изготовителя относительно внешней соединительной коробки — при необходимости.

Проверку проводят внешним осмотром.

¹⁾ IEC 61827: Электрическая установка и установка маяков аэродромов. Характеристики закрытых и надземных светильников, используемых в аэродромах (IEC 61827: Electrical installation and beaconing of aerodromes — Characteristics of inset and elevated luminaires used in aerodromes).

13.6 Конструкция

Применяют положения раздела 4 IEC 60598-1 совместно с требованиями 13.6.1—13.6.5.

П р и м е ч а н и е — Для проведения всех испытаний может потребоваться большее число образцов вследствие разрушения некоторых из них.

13.6.1 Стойкость к статической нагрузке

Светильники должны выдерживать минимальную статическую нагрузку в соответствии с инструкциями изготовителя.

Проверку проводят следующим испытанием:

Образец устанавливают как для нормальной эксплуатации в соответствии с инструкциями изготовителя. Испытательная нагрузка с допуском $\pm 3\%$ должна быть приложена к верхней части светильника резиновым цилиндром со следующими характеристиками:

- диаметр, равный 50 мм, или диаметр, соответствующий диаметру D светильника (см. рисунок 1), если он менее 50 мм;
- плотность, равная $(65 \pm 5) \text{ г/см}^3$;
- толщина, приблизительно равная 50 мм.

При испытании вертикальная ось резинового цилиндра должна быть перпендикулярна к испытательной опоре и совпадать с геометрическим центром просвечивающей оболочки (см. рисунок 2).

Затем должна быть равномерно приложена нагрузка резиновым цилиндром не более 5000 Н в течение 1 мин.

После испытания образец должен соответствовать требованиям 4.13.1 IEC 60598-1 (т. е. как при испытании на механический удар).

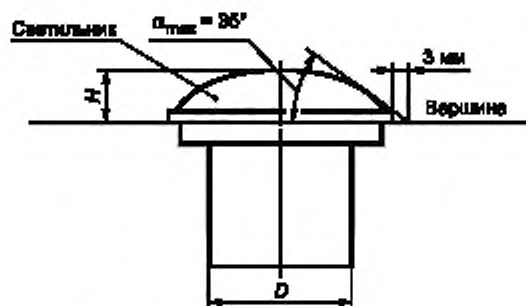


Рисунок 1 — Основные размеры, указанные в приложении А

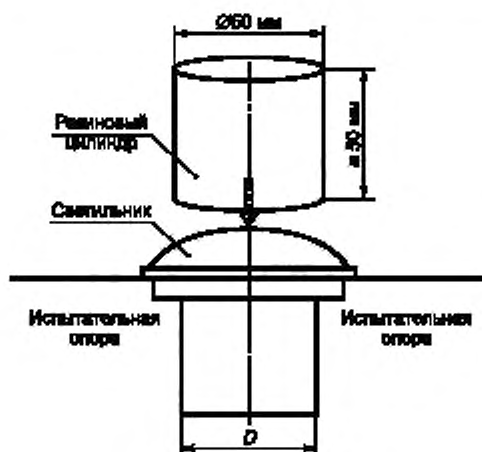


Рисунок 2 — Испытание на статическую нагрузку

13.6.2 Стойкость к крутящему моменту и нагрузкам на истирание

Светильники, предназначенные для применения в зонах, где могут проезжать моторные транспортные средства, например таких, как дорожки для тележек, парковые зоны и т. д. (см. пункты 3 и 4 в таблице А.1), должны выдерживать усилия, вызываемые поворотом, торможением или ускорением шин.

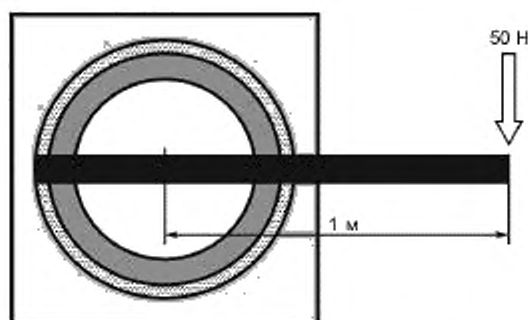
Проверку проводят испытаниями по 13.6.2.1 и 13.6.2.2.

13.6.2.1 Испытание на крутящий момент

Части светильника, которые могут быть подвергнуты воздействию крутящего момента, должны иметь достаточную механическую прочность. Соединяющие узлы между этими частями должны выдерживать в течение 1 мин приложение крутящего момента, равного 50 Н (см. рисунок 3). Каждый соединительный узел должен быть испытан отдельно.

После испытания образец должен удовлетворять требованиям 4.13.1 IEC 60598-1 (т. е. как при испытании на механический удар).

Примечание — Испытанием предназначено проверить крепление компонентов и крепление светильника в грунт.



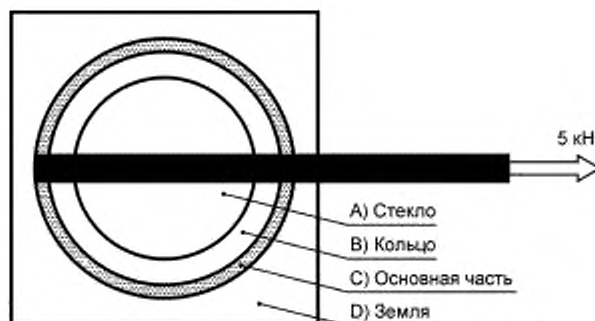
Пример — Сила давления, приложенная к брусу, составляет 50 Н и действует в течение 60 с.

Рисунок 3 — Иллюстрация испытания на скручивание

13.6.2.2 Испытание нагрузкой на истирание

При такой же установке, как и в 13.6.2.1, прилагают возрастающее вытягивающее усилие силой 5 кН к тем же частям в течение не менее 5 с и не более 10 с к концу бруса, затем это усилие убирают, и так повторяют 20 раз (см. рисунок 4) в направлении оси проезжей части, предназначенной для установки светильника, если имеется.

После испытания образец должен удовлетворять требованиям 4.13.1 IEC 60598-1 (т. е. как при испытании на механический удар).



Сила, прилагаемая к брусу, составляет + 5 кН, испытание повторяют 20 раз.

Рисунок 4 — Иллюстрация испытания нагрузкой на истирание

13.6.3 Стойкость к тепловому удару

Стеклообразные оболочки должны выдерживать тепловой удар.

Проверку проводят следующим испытанием:

Светильник и стеклообразную оболочку приводят в надлежащее состояние тепловым испытанием на старение по 13.12.

Светильник должен быть расположен так, чтобы его стеклообразная оболочка лицевой поверхностью была направлена горизонтально вверх. Светильник работает до достижения максимальной температуры на стеклообразной оболочке, измеренной в течение теплового испытания. Затем светильник выключают и отсоединяют от источника питания. Сразу после электрического отсоединения на стеклообразную оболочку выливают 1 л воды (температурой не более 5 °С) с высоты около 1 м. Время выливания воды не должно превышать 5 с.

Примечание — Это испытание может вызвать сильное растрескивание стекла. Должны быть приняты соответствующие меры безопасности для защиты людей, выполняющих это испытание, и окружающей среды. Например, следует надеть защитную одежду и козырек на лицо, установить экраны вокруг испытываемого светильника для защиты окружающей зоны и персонала, использовать фляжку с длинной ручкой для поливания воды на расстоянии.

Проверку проводят внешним осмотром, стекло не должно крошиться.

13.6.4 Кромки

Все доступные кромки должны быть скруглены диаметром не менее 1,5 мм или эквивалентной фаской.

Поверхности верхней сборки должны быть гладкими и не иметь заусенцев и т. п.

Проверку проводят внешним осмотром.

13.6.5 Механическая прочность

Применяют положения пункта 4.13 IEC 60598-1 с энергией удара 5 Н·м.

13.7 Пути утечки и воздушные зазоры

Применяют положения раздела 11 IEC 60598-1.

13.8 Заземление

Применяют положения раздела 7 IEC 60598-1.

13.9 Контактные зажимы

Применяют положения разделов 14 и 15 IEC 60598-1.

Примечание — В Дании допускается прокладывать в землю только гибкие кабели во временных установках и строительных площадках.

13.10 Внешние провода и провода внутреннего монтажа

Применяют положения раздела 5 IEC 60598-1 и нижеследующие требования:

Для наружного применения кабели для присоединения к источнику питания, обеспечиваемые изготовителями светильников, по своим механическим и электрическим характеристикам должны быть, по крайней мере, эквивалентны кабелям следующих типов:

- 60245 IEC 57 или 60245 IEC 66: гибкие кабели с резиновой изоляцией на напряжение не более 750 В;
- другие резиновые кабели на напряжение 450/750 В — в соответствии с региональными Правилами проводки (например, H07RN8-F и т. д.).

Проверку проводят внешним осмотром и креплением кабеля в светильнике.

13.11 Защита от поражения электрическим током

Применяют положения раздела 8 IEC 60598-1.

13.12 Испытание на старение и тепловое испытание

Применяют положения раздела 12 и приложения D IEC 60598-1, а также нижеследующие требования:

Светильники подвергают испытаниям по 12.4, 12.5, 12.6 и 12.7 IEC 60598-1 после испытаний по 9.2, но до испытаний по 9.3 раздела 9 IEC 60598-1, указанного в 13.13 настоящего стандарта.

Для испытаний по 12.3, 12.4, 12.5, 12.6 и 12.7 IEC 60598-1 светильник устанавливают в нормальное рабочее положение, но в отличие от IEC 60598-1, в испытательное углубленное основание, в соответствии с приложением D IEC 60598-1 для всех применений или для ограниченных применений — по инструкциям изготовителя.

Для испытаний по 12.4 и 12.5 применяют следующее:

Если светоизлучающая поверхность защищена металлическими ребрами или решеткой, то температуру измеряют на просвечивающих деталях, если доступно, то стандартным испытательным пальцем, если нет — то на внешних покрывающих частях.

Значения температуры, измеренные на просвечивающих оболочках или доступных металлических деталях, не должны превышать значений, маркированных в соответствии с 13.5.2.

13.13 Защита от попадания пыли, твердых частиц и влаги

Применяют положения раздела 9 IEC 60598-1 и нижеследующие требования:

Порядок испытаний по разделу 9 IEC 60598-1 должен быть заменен на порядок по 13.12. Светильники должны соответствовать, по крайней мере, требованиям степеней защиты IP65 и IP67.

Испытания светильника проводят на открытом воздухе. Светильник должен быть смонтирован в соответствии с инструкциями изготовителя.

Светильник классификации IPX5 помещают в установку для испытания на брызги со всеми монтажными аксессуарами (например, с внешней коробкой) или по инструкциям изготовителя в соответствии с 9.2.6 IEC 60598-1.

Светильник классификации IPX7 монтируют как для нормальной эксплуатации; в этом положении он должен работать до достижения наибольшей температуры, измеренной на стеклянном покрытии во время теплового испытания, затем светильник отключают и немедленно погружают в воду в соответствии с 9.2.8 IEC 60598-1. Это испытание не проводят, если изготовитель ясно указывает, что светильник монтируют с дренажом, тогда светильник должен удовлетворять только требованиям по степени защиты IP65.

Светильник классификации IP6X помещают в пылевую камеру с монтажными аксессуарами и кабелем в соответствии с 9.2.2 IEC 60598-1.

П р и м е ч а н и е — Допускаются средства для предотвращения чрезмерного внутреннего давления, при этом светильник должен удовлетворять требованиям по степени защиты IP67.

Проверку проводят внешним осмотром.

13.14 Сопротивление и электрическая прочность изоляции

Применяют положения раздела 10 IEC 60598-1.

13.15 Теплостойкость, огнестойкость и устойчивость к токам поверхностного разряда

Применяют положения раздела 13 IEC 60598-1.

Приложение А
(справочное)

Руководство по надежной практической установке

Настоящее приложение представляет собой руководство для разработчиков осветительных систем по конкретному применению светильников, в частности относительно пределов температур, размеров и стойкости к статическим нагрузкам.

При выборе вида установки предпочтение должно быть отдано Правилам национальной проводки.

Т а б л и ц а А.1 — Конкретные применения светильников и пределы температуры, размеры и стойкость к статическим нагрузкам

Предусмотренное применение	Температура T , °C ^{a)}	Высота H , мм ^{b)}	Статическая нагрузка, кН ^{c)}
1) В нормально недоступных зонах (в соответствии с Правилами проводки)	X		
2) В ограниченно доступных зонах (например, на переходах и только велодорожках)	100	0 ^{d)}	5
3) Во всех других доступных зонах (например, на дорожках для тележек, в парках и т. д.)	65 или 80 ^{e)}	75	20
4) Как и выше, но в зонах для снегоочистителей и/или средств против снега		0 ^{d)}	
5) В частных зонах (где рабочие температуры могут вызвать повреждения, например, в питомниках, плавательных бассейнах и т. д.)	40		5
<p>^{a)} Наибольшее значение, см. 13.3.2 и 13.12. ^{b)} Наибольшее значение, см. рисунок 1. От 0 до 75 мм выступающая над землей часть должна иметь уклон $\alpha_{\max} = 35^\circ$ с вершиной, расположенной в 3 мм от кромки (для удобного скашивания). ^{c)} Наименьшее значение, см. 13.6.1. ^{d)} До 5 мм в этих зонах и до 25 мм при установке в нехоженных местах, например вблизи стен, зданий и т. д. ^{e)} 65 °C для незащищенного металла и 80 °C для стекла. В зависимости от конкретного вида установки (в частности, для рискованных случаев).</p> <p>П р и м е ч а н и е — Необходимо учитывать совместимость частной окружающей среды и конструкции светильника, например присутствие средства против снега, соляную атмосферу и т. д.</p>			

Приложение ДА
(справочное)

**Сведения о соответствии межгосударственных стандартов ссылочным
международным стандартам**

Таблица ДА.1

Обозначение и наименование ссылочного международного стандарта	Степень соответствия	Обозначение и наименование соответствующего межгосударственного стандарта
IEC 60598-1:2003 Светильники. Часть 1. Общие требования и испытания	IDT	ГОСТ IEC 60598-1—2002 Светильники. Часть 1. Общие требования и методы испытаний
<p>Примечание — В настоящей таблице использовано следующее условное обозначение степени соответствия стандартов: - IDT — идентичный стандарт.</p>		

Ключевые слова: светильники, углубляемые в грунт; защита от попадания пыли и влаги; статическая нагрузка; крутящий момент

Редактор *Л.М. Смирнов*
Технический редактор *В.Н. Прусакова*
Корректор *И.А. Королева*
Компьютерная верстка *А.Н. Золотаревой*

Сдано в набор 19.03.2014. Подписано в печать 02.04.2014. Формат 60,84 × 84 $\frac{1}{8}$. Гарнитура Ариал.
Усл. печ. л. 1,40. Уч.-изд. л. 1,05. Тираж 63 экз. Зак. 599.

Издано и отпечатано во ФГУП «СТАНДАРТИНФОРМ», 123995 Москва, Гранатный пер., 4.
www.gostinfo.ru info@gostinfo.ru