
ФЕДЕРАЛЬНОЕ АГЕНТСТВО
ПО ТЕХНИЧЕСКОМУ РЕГУЛИРОВАНИЮ И МЕТРОЛОГИИ



НАЦИОНАЛЬНЫЙ
СТАНДАРТ
РОССИЙСКОЙ
ФЕДЕРАЦИИ

ГОСТ Р ИСО
10542-2—
2011

**Системы и устройства технические для инвалидов
или людей с ограничениями жизнедеятельности**

**УСТРОЙСТВА КРЕПЛЕНИЯ КРЕСЕЛ-КОЛЯСОК
И СИСТЕМЫ УДЕРЖАНИЯ ПОЛЬЗОВАТЕЛЕЙ**

Часть 2

**Системы четырехточечного крепления ременного
типа**

ISO 10542-2:2001

Technical systems and aids for disabled or handicapped persons — Wheelchair
tiedown and occupant-restraint systems — Part 2: Four-point strap-type tiedown
systems
(IDT)

Издание официальное



Москва
Стандартинформ
2013

Предисловие

Цели и принципы стандартизации в Российской Федерации установлены Федеральным законом от 27 декабря 2002 г. № 184-ФЗ «О техническом регулировании», а правила применения национальных стандартов Российской Федерации — ГОСТ Р 1.0—2004 «Стандартизация в Российской Федерации. Основные положения»

Сведения о стандарте

1 ПОДГОТОВЛЕН Региональной общественной организацией инвалидов «Центр гуманитарных программ» (РООИ «Центр гуманитарных программ») и Федеральным государственным унитарным предприятием «Российский научно-технический центр информации по стандартизации, метрологии и оценке соответствия» (ФГУП «СТАНДАРТИНФОРМ») на основе собственного аутентичного перевода на русский язык международного стандарта, указанного в пункте 4

2 ВНЕСЕН Техническим комитетом по стандартизации ТК 381 «Технические средства для инвалидов»

3 УТВЕРЖДЕН И ВВЕДЕН В ДЕЙСТВИЕ Приказом Федерального агентства по техническому регулированию и метрологии от 16 сентября 2011 г. № 313-ст

4 Настоящий стандарт идентичен международному стандарту ИСО 10542-2: 2001 «Системы и устройства технические для инвалидов или людей с ограничениями жизнедеятельности. Устройства крепления кресел-колясок и системы удержания пользователя. Часть 2. Системы четырехточечного крепления ремennого типа» (ISO 10542-2:2001 «Technical systems and aids for disabled or handicapped persons — Wheelchair tiedown and occupant-restraint systems — Part 2: Four-point strap-type tiedown systems»).

При применении настоящего стандарта рекомендуется использовать вместо ссылочных международных стандартов соответствующие им национальные стандарты Российской Федерации, сведения о которых приведены в дополнительном приложении ДА

5 ВВЕДЕН ВПЕРВЫЕ

Информация об изменениях к настоящему стандарту публикуется в ежегодно издаваемом информационном указателе «Национальные стандарты», а текст изменений и поправок — в ежемесячно издаваемых информационных указателях «Национальные стандарты». В случае пересмотра (замены) или отмены настоящего стандарта соответствующее уведомление будет опубликовано в ежемесячно издаваемом информационном указателе «Национальные стандарты». Соответствующая информация, уведомление и тексты размещаются также в информационной системе общего пользования — на официальном сайте Федерального агентства по техническому регулированию и метрологии в сети Интернет

© Стандартиформ, 2013

Настоящий стандарт не может быть полностью или частично воспроизведен, тиражирован и распространен в качестве официального издания без разрешения Федерального агентства по техническому регулированию и метрологии

Содержание

1 Область применения	1
2 Нормативные ссылки	1
3 Термины и определения	1
4 Требования к конструкции	2
5 Инструкции для монтажников	2
6 Инструкции для пользователей и по техническому обслуживанию	3
Приложение А (обязательное) Метод испытания при лобовом столкновении ККСУП с креплениями, имеющими четыре регулируемые по длине ремня	4
Приложение В (обязательное) Методы измерения длины ремней системы удержания пользователя и их геометрия	5
Приложение С (справочное) Рекомендации по размещению точек крепления на креслах-колясках и регулированию длины ремней	6
Приложение ДА (справочное) Сведения о соответствии ссылочных международных стандартов национальным стандартам Российской Федерации	8
Библиография	9

Предисловие к ИСО 10542-2:2001

ИСО (Международная организация по стандартизации) является всемирной федерацией национальных органов по стандартизации (членов ИСО). Разработка международных стандартов обычно осуществляется Техническими комитетами ИСО. Каждая организация — член ИСО, заинтересованная в деятельности, для которой был создан Технический комитет, имеет право быть представленной в этом комитете. Международные правительственные и неправительственные организации, имеющие связи с ИСО, также принимают участие в работе. ИСО тесно взаимодействует с Международной электротехнической комиссией (МЭК) по всем вопросам стандартизации электротехники.

Международные стандарты разрабатываются в соответствии с правилами Директив ИСО/МЭК, часть 2.

Проекты международных стандартов, принятые Техническими комитетами, рассылаются организациям-членам на голосование. Их опубликование в качестве международного стандарта требует одобрения не менее 75 % организаций-членов, принимавших участие в голосовании.

Следует обратить внимание на возможность наличия в настоящем стандарте некоторых элементов, которые могут быть объектом патентных прав. ИСО не несет ответственности за идентификацию некоторых или всех таких патентных прав.

Международный стандарт ИСО 10542-2 подготовлен Техническим комитетом ИСО/ТК 173 «Технические устройства и приспособления для лиц с ограничениями жизнедеятельности», подкомитет ПК 1 «Кресла-коляски».

ИСО 10542 состоит из следующих частей* под общим наименованием «Системы и устройства технические для инвалидов или людей с ограничениями жизнедеятельности. Устройства крепления кресел-колясок и системы удержания пользователей»:

- часть 1. Требования и методы испытания для всех систем;
- часть 2. Системы четырехточечного крепления ремennого типа.

Приложения А и В настоящего стандарта являются обязательными. Приложение С приведено только для информации.

* В настоящее время ИСО 10542 включает в себя также следующие части:

- часть 3. Системы крепления стыковочного типа;
- часть 4. Системы крепления зажимного типа;
- часть 5. Системы для специальных кресел-колясок.

Введение

Обеспечение эффективной защиты пользователя, сидящего в кресле-коляске, расположенном в транспортном средстве, обычно требует послепродажной установки оборудования для крепления кресла-коляски и удержания пользователя кресла-коляски. ИСО 10542-1 устанавливает требования для всех креплений кресел-колясок и систем удержания пользователя. Положения ИСО 10542-1 применяют с изменениями и дополнениями по настоящему стандарту, в которых установлены особые требования и методы испытаний устройств крепления кресел-колясок и систем удержания пользователя (ККСУП), которые используют четырехточечное крепление кресел-колясок ремennого типа.

**Системы и устройства технические для инвалидов или людей
с ограничениями жизнедеятельности****УСТРОЙСТВА КРЕПЛЕНИЯ КРЕСЕЛ-КОЛЯСОК
И СИСТЕМЫ УДЕРЖАНИЯ ПОЛЬЗОВАТЕЛЕЙ****Часть 2****Системы четырехточечного крепления ремennого типа**

Technical systems and aids for disabled or handicapped persons.
Wheelchair tiedown and occupant-restraint systems. Part 2. Four-point strap-type tiedown systems

Дата введения — 2013—01—01

1 Область применения

Настоящий стандарт устанавливает методы испытаний, требования к конструкции и технические требования, требования к инструкциям и предупреждениям для монтажников и пользователей, а также к наносимым надписям и маркировке креплений кресел-колясок и систем удержания пользователей (ККСУП).

Настоящий стандарт применим только к ККСУП, которые используют системы удержания пользователей ремennого типа и четырехточечного крепления кресел-колясок ремennого типа, предназначенные для кресел-колясок, используемых взрослыми пользователями как пассажирами и водителями в качестве сидений, расположенных по направлению движения транспортных средств.

Настоящий стандарт применим, главным образом, к ККСУП в целом, в то время как другие части ИСО 10542 могут быть применены также к отдельным компонентам и сборочным узлам, реализуемым отдельно, и запасным частям.

Настоящий стандарт применим к ККСУП, предназначенным для использования с креслами-колясками всех типов с ручным приводом и электроприводом, включая трех- и четырехколесные скутеры, для взрослых пользователей.

2 Нормативные ссылки

В настоящем стандарте использованы нормативные ссылки на следующие стандарты. Для датированных ссылок применяют только указанные издания. Для недатированных ссылок применяют самые последние издания (включая любые изменения и поправки).

ИСО 10542-1:2001 Системы и устройства технические для инвалидов или людей с ограничениями жизнедеятельности. Устройства крепления кресел-колясок и системы удержания пользователя. Часть 1. Требования и методы испытания для всех систем (ISO 10542-1:2001, Technical systems and aids for disabled or handicapped persons — Wheelchair tiedown and occupant-restraint systems — Part 1: Requirements and test methods for all systems)

3 Термины и определения

В настоящем стандарте применены термины по ИСО 10542-1.

4 Требования к конструкции

Применяют требования к конструкции по ИСО 10542-1 с добавлением следующих перечислений:

а) четырехточечные крепления ременного типа должны быть рассчитаны на эффективное крепление и натяжение для широкого диапазона типов и размеров кресел-колясок и соответствовать значениям углов, указанным на рисунках 1 и 2, обеспечивая регулирование длины ремня, регулировку переднего/заднего размещения точек фиксации в автомобиле или обоих.

Примечание — На рисунке С.1 показаны рекомендованные зоны точек крепления на креслах-колясках, для которых системы четырехточечного крепления ременного типа должны быть эффективны;

б) все конечные устройства точек крепления четырехточечного крепления должны быть зацеплены с точками крепления на имитаторе кресла-коляски, указанными и установленными в ИСО 10542-1, рисунки Е.1 и Е.4.

5 Инструкции для монтажников

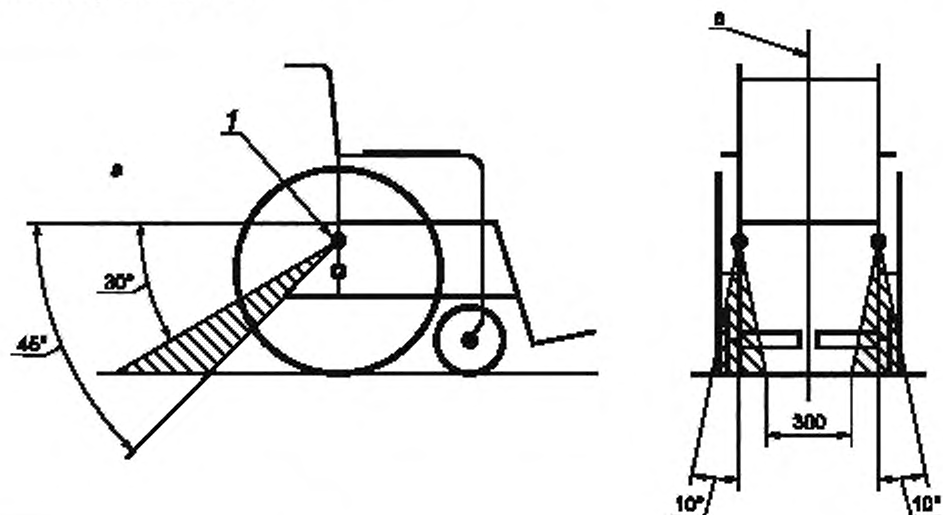
В дополнение к требованиям ИСО 10542-1, подраздел 5.2, инструкции изготовителя для монтажников должны включать в себя рекомендации для расстояний между точками фиксации креплений кресел-колясок и информацию, приведенную на рисунках 1 и 2, с указанием, что:

а) при виде сбоку проекция угла задних ремней крепления относительно горизонтали находится между 30° и 45° ;

б) при виде сбоку проекция угла передних ремней крепления находится между 40° и 60° ;

с) при виде сзади проекция угла задних ремней крепления находится в пределах 10° относительно базовой плоскости кресла-коляски и

д) при виде спереди проекция угла передних ремней крепления находится в пределах 25° относительно базовой плоскости кресла-коляски и наклонена вбок так, чтобы обеспечить некоторую боковую устойчивость кресла-коляски.

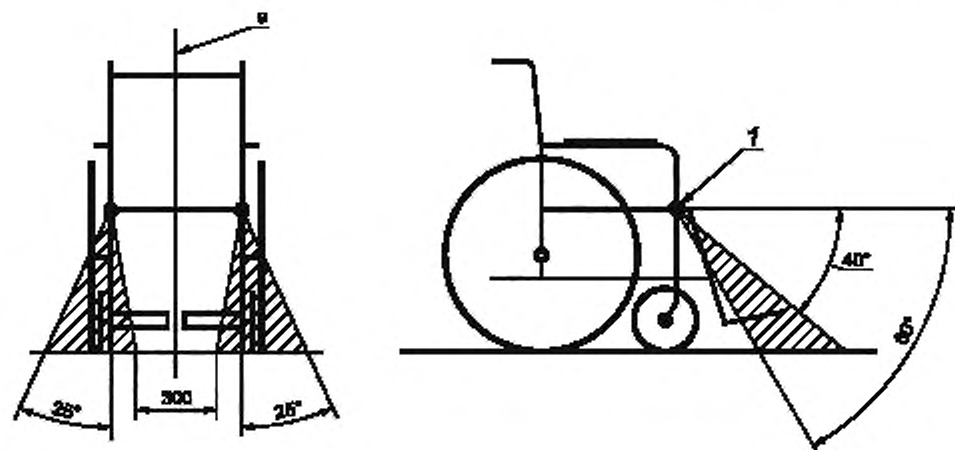


^a Базовая плоскость кресла-коляски.

Примечание — Указанные значения углов получены в результате проецирования угла каждого ремня крепления на вертикальную плоскость, параллельную (вид сбоку) или перпендикулярную (вид сзади) базовой плоскости кресла-коляски.

1 — задние точки крепления

Рисунок 1 — Предпочтительные значения углов задних ремней крепления кресла-коляски и размещение точек фиксации крепления



^a Базовая плоскость кресла-коляски.

Примечание — Указанные значения углов получены в результате проецирования угла каждого ремня крепления на вертикальную плоскость, параллельную (вид сбоку) или перпендикулярную (вид сзади) базовой плоскости кресла-коляски.

1 — передние точки крепления

Рисунок 2 — Предпочтительные значения углов передних ремней крепления кресла-коляски и размещение точек фиксации крепления

6 Инструкции для пользователей и по техническому обслуживанию

В дополнение к требованиям ИСО 10542-1, подраздел 5.3, инструкции изготовителя для пользователей должны включать рекомендации по предпочтительным значениям углов ремней крепления и информацию, приведенную на рисунках 1 и 2, включая заявления о том, что, где это возможно:

- при виде сбоку проекция угла задних ремней крепления относительно горизонтали должна быть между 30° и 45° ;
- при виде сбоку проекция угла передних ремней крепления должна быть между 40° и 60° ;
- при виде сзади проекция угла задних ремней крепления должна быть в пределах 10° относительно базовой плоскости кресла-коляски и
- при виде спереди проекция угла передних ремней крепления должна быть в пределах 25° относительно базовой плоскости кресла-коляски и наклонена вбок так, чтобы обеспечить некоторую боковую устойчивость кресла-коляски.

Приложение А
(обязательное)**Метод испытания при лобовом столкновении ККСУП с креплениями,
имеющими четыре регулируемые по длине ремня****А.1 Общие принципы**

В ИСО 10542-1, приложение А, установлены методы для динамического испытания ККСУП при лобовом столкновении и указано, что ККСУП должна быть установлена и кресло-коляска должно быть закреплено с использованием инструкций и рекомендаций изготовителя ККСУП. Эти процедуры должны быть также соблюдены при испытании ККСУП, которые включают четырехточечные крепления ремennого типа с двумя или более ремнями фиксированной длины. Для четырехточечных креплений с четырьмя регулируемыми по длине ремнями и четырьмя продольно расположенными точками фиксации углы и длина ремней могут повлиять на результаты испытания. Чтобы уменьшить различия в результатах испытания данной ККСУП внутри и между лабораториями, желательно указать согласованный метод для установки геометрии перед испытанием.

А.2 Цель и обоснование

В настоящем приложении установлены дополнительные требования к процедурам установки, установленным в ИСО 10542-1, приложение А, раздел А.4, при испытании ККСУП, которая использует четырехточечное крепление ремennого типа с четырьмя регулируемыми по длине ремнями. Процедуры, установленные в разделе А.3, основаны на типовых и предполагаемых условиях в реальных транспортных средствах, но они не представляют все реальные ситуации.

А.3 Модификация процедур установки устройств крепления кресел-колясок

А.3.1 Применяют процедуры, установленные в ИСО 10542-1, приложение А, раздел А.4, за исключением процедуры по А.4.7, которая должна быть заменена на процедуры А.3.2—А.3.4 настоящего стандарта.

А.3.2 Соединяют имитатор кресла-коляски с четырехточечным креплением, выбрав точки фиксации:

- а) симметрично относительно базовой плоскости кресла-коляски;
- б) расположенные на расстоянии (1300 ± 20) мм от передней точки фиксации по направлению к задней точке фиксации;
- в) имеющие боковое расстояние между задними точками фиксации, равное боковому расстоянию между задними точками крепления имитатора кресла-коляски, ± 25 мм и
- г) имеющие боковое расстояние между передними точками фиксации от 300 до 810 мм.

П р и м е ч а н и е — Для размещения точек фиксации расположение спереди/назад точки фиксации является местом первого зажима, который обеспечивает крепление фиксатора к испытательной платформе или, в случае нескольких зажимов, является центром этих зажимов. Боковое расположение точки фиксации считается центром места, где концевое соединение крепления контактирует с фиксирующим устройством, прикрепленным к испытательной платформе.

А.3.3 Закрепляют имитатор кресла-коляски в соответствии с инструкциями изготовителя ККСУП для достижения длины ремней заднего крепления от 495 до 533 мм, измеренной от стыка концевого соединения крепления и точки крепления на кресле-коляске до точки фиксации.

П р и м е ч а н и е — Для измерения длины заднего крепления точкой фиксации считается точка, в которой прямая линия вдоль длины ремня пересекается с плоскостью основания кресла-коляски.

А.3.4 Натягивают регулируемые по длине ремни крепления в соответствии со спецификациями изготовителя, убедившись, что базовая плоскость имитатора кресла-коляски параллельна осевой линии устройства моделирования столкновения в пределах $\pm 3^\circ$.

**Приложение В
(обязательное)****Методы измерения длины ремней системы удержания пользователя и их геометрия****В.1 Общие принципы**

В ИСО 10542-1, приложение В, установлены методы установки и измерения геометрии ремней системы удержания пользователя на АИУ и регулирования их длины, обеспечивающие возможность приспособления системы удержания к широкому диапазону пользователей, ситуаций и размеров кресел-колясок. Эти методы используют для процедур подсоединения кресел-колясок, установленных в ИСО 10542-1, приложение А. Для ККСУП с четырехточечными креплениями ременного типа с четырьмя регулируемыми по длине ремнями и четырьмя продольно расположенными точками фиксации в приложении А настоящего стандарта установлены дополнительные процедуры для подсоединения кресла-коляски, которые будут использоваться в сочетании с ИСО 10542-1, приложение А, раздел А.4. Эти же дополнительные процедуры для подсоединения кресла-коляски следует использовать при установке ККСУП в соответствии с ИСО 10542-1, приложение В, для измерения геометрии ремней системы удержания пользователя и их длины.

В.2 Модификация процедур установки при испытании

Разделы В.1—В.6 приложения В ИСО 10542-1 применимы, за исключением того, что при подсоединении имитатора кресла-коляски с креплениями ременного типа с четырьмя регулируемыми по длине ремнями и четырьмя продольно расположенными точками фиксации выбирают точки фиксации крепления и положение имитатора кресла-коляски в соответствии с приложением А.

**Рекомендации по размещению точек крепления на креслах-колясках
и регулированию длины ремней****С.1 Общие принципы**

Для того чтобы четырехточечные крепления ремennого типа эффективно присоединяли кресла-коляски в общественных транспортных средствах, узлы из четырех регулируемых ремней должны иметь возможность достигать имеющихся точек крепления (например, точек соединения) и быть при этом натянутыми для широкого диапазона кресел-колясок. В связи с необходимостью для каждого ремennого узла включать фиксирующие приспособления, концевые соединения прикрепления этих кресел-колясок и компоненты регулировки и натяжения имеются практические ограничения на минимальную длину ремней, которая может быть достигнута. Существуют также практические ограничения на максимальную длину ремней, после которой ремни становятся громоздкими для повседневного использования.

В разделе С.2 определены рекомендуемые зоны для размещения точек крепления кресел-колясок, основанные на этих соображениях и

- a) соглашения изготовителей ККСУП относительно достижимых и разумных требований к минимальной и максимальной длине ремней для четырехточечных креплений ремennого типа с узлами из четырех регулируемых по длине ремней и четырьмя продольно расположенными точками фиксации, как это указано в разделе А.3, и
- b) характерных продольных расстояниях между точками фиксации фиксированного крепления.

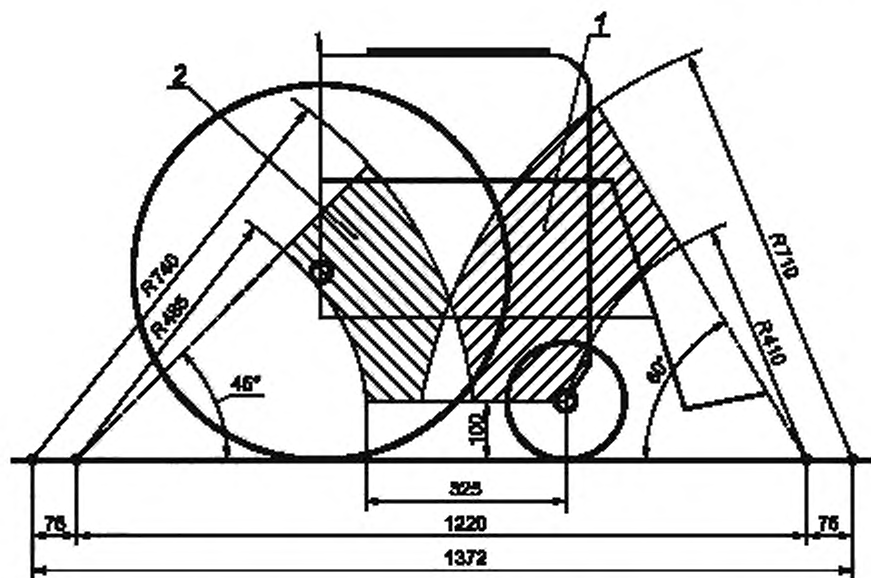
П р и м е ч а н и е — Эти рекомендованные зоны введены в [1] как требуемые зоны для точек крепления кресел-колясок, предназначенных для использования системами четырехточечного крепления ремennого типа. Проектирование четырехточечного крепления ремennого типа для эффективной работы с точками крепления в этих зонах поможет обеспечить совместимость кресел-колясок и четырехточечного крепления ремennого типа в реальных условиях.

С.2 Зоны точек крепления

На рисунке С.1 проиллюстрированы зоны передних и задних точек крепления кресел-колясок (заштрихованные области), которые следуют из соглашения относительно достижимой и разумной минимальной и максимальной регулируемой длины ремней крепления и характерных передних/задних расстояний между фиксированными передними и задними точками фиксации. Положение точек крепления на креслах-колясках в пределах этих зон будет способствовать тому, что кресло-коляска может быть эффективно закреплено с помощью системы четырехточечного крепления ремennого типа с четырьмя регулируемыми по длине ремнями.

С.3 Рекомендации по регулированию длины ремней

В таблице С.1 приведены рекомендации относительно минимальной и максимальной длины ремней четырехточечных креплений, которые имеют четыре регулируемых ремня и продольно расположенные точки фиксации. Эти значения основаны на соглашении изготовителей ККСУП во время разработки стандарта. Рекомендации относительно наименьших значений длины основаны на минимальной длине, которая считается разумно достижимой и учитывает необходимость фиксации, крепления, регулирования и натяжения компонентов. Рекомендации относительно наибольших значений длины основаны на максимальной длине ремней, которые не станут громоздкими в реальных условиях. Эти рекомендации по регулированию ремней должны обеспечивать удлинение тесьмы ремня по крайней мере на 25 мм при протягивании через механизмы регулирования.



Примечание 1 — В современных транспортных средствах расстояние между передними и задними точками фиксации может не ограничиваться 1372 мм.

Примечание 2 — Расположение зон на кресле-коляске носит исключительно иллюстративный характер и не означает предпочтительного расположения точек крепления на раме кресла-коляски.

1 — зона передних точек крепления; 2 — зона задних точек крепления

Рисунок С.1 — Иллюстрация вида сбоку предпочтительных зон передних и задних точек крепления на креслах-колясках

Таблица С.1 — Рекомендации относительно минимальной и максимальной длины ремней

Расположение ремня	Рекомендация относительно минимальной длины, мм	Рекомендация относительно максимальной длины, мм
Заднее	485	740
Переднее	410	710

Примечание — Длина определяется как расстояние по прямой линии от точки пересечения концевых соединений крепления с точкой крепления кресла-коляски до точки, в которой прямая линия вдоль длины ремня пересекается с плоскостью основания кресла-коляски.

Приложение ДА
(справочное)Сведения о соответствии ссылочных международных стандартов
национальным стандартам Российской Федерации

Т а б л и ц а ДА.1

Обозначение ссылочного международного стандарта	Степень соответствия	Обозначение и наименование соответствующего национального стандарта
ИСО 10542-1:2001	ИДТ	ГОСТ Р ИСО 10542-1—2011 «Системы и устройства технические для инвалидов или людей с ограничениями жизнедеятельности. Устройства крепления кресел-колясок и системы удержания пользователей. Часть 1. Требования и методы испытания для всех систем»
<p>П р и м е ч а н и е — В настоящей таблице использовано следующее условное обозначение степени соответствия стандарта:</p> <p>- ИДТ — идентичный стандарт.</p>		

Библиография

- [1] ISO 7176-19, Wheelchairs — Part 19. Wheeled mobility devices for use in motor vehicles (ИСО 7176-19:2000 Кресла-коляски. Часть 19. Колесные передвижные устройства для применения в автомобилях)

Ключевые слова: системы и устройства технические для инвалидов или людей с ограничениями жизнедеятельности, крепления кресел-колясок и системы удержания пользователей, системы четырехточечного крепления ременного типа

Редактор *О.А. Стояновская*
Технический редактор *В.Н. Прусакова*
Корректор *В.И. Варенцова*
Компьютерная верстка *И.А. Налейкиной*

Сдано в набор 10.07.2013. Подписано в печать 25.07.2013. Формат 60 × 84 $\frac{1}{8}$. Гарнитура Ариал.
Усл. печ. л. 1,86. Уч.-изд. л. 1,00. Тираж 58 экз. Зак. 800.

ФГУП «СТАНДАРТИНФОРМ», 123995 Москва, Гранатный пер., 4.
www.gostinfo.ru info@gostinfo.ru
Набрано во ФГУП «СТАНДАРТИНФОРМ» на ПЭВМ.
Отпечатано в филиале ФГУП «СТАНДАРТИНФОРМ» — тип. «Московский печатник», 105062 Москва, Лялин пер., 6.