
МЕЖГОСУДАРСТВЕННЫЙ СОВЕТ ПО СТАНДАРТИЗАЦИИ, МЕТРОЛОГИИ И
СЕРТИФИКАЦИИ (МГС)

INTERSTATE COUNCIL FOR STANDARTIZATION, METROLOGY AND
CERTIFICATION (ISC)

МЕЖГОСУДАРСТВЕННЫЙ
СТАНДАРТ

ГОСТ ISO
8615–
2012

Неактивные хирургические имплантаты

**УСТРОЙСТВА, ИСПОЛЬЗУЕМЫЕ
ДЛЯ ФИКСАЦИИ БЕДРЕННЫХ КОСТЕЙ
ВЗРОСЛЫХ ПАЦИЕНТОВ**

ТЕХНИЧЕСКИЕ ТРЕБОВАНИЯ

(ISO 8615:1991, IDT)

Издание официальное

Москва

Стандартинформ

2013

Предисловие

Цели, основные принципы и порядок проведения работ по межгосударственной стандартизации установлены ГОСТ 1.0—92 «Межгосударственная система стандартизации. Основные положения» и ГОСТ 1.2—2009 «Межгосударственная система стандартизации. Стандарты межгосударственные, правила и рекомендации по межгосударственной стандартизации. Правила разработки, принятия, применения, обновления и отмены».

Сведения о стандарте

1 ПОДГОТОВЛЕН Федеральным государственным унитарным предприятием «Всероссийский научно-исследовательский институт стандартизации и сертификации в машиностроении» (ВНИИНМАШ)

2 ВНЕСЕН Федеральным агентством по техническому регулированию и метрологии (Росстандарт)

3 ПРИНЯТ Межгосударственным советом по стандартизации, метрологии и сертификации (протокол № 41-2012 от 24 мая 2012 г.)

За принятие проголосовали:

Краткое наименование страны по МК (ИСО 3166) 004-97	Код страны по МК (ИСО 3166) 004-97	Сокращенное наименование национального органа по стандартизации
Азербайджан	AZ	Азстандарт
Армения	AM	Минторгэкономразвития
Беларусь	BY	Госстандарт Республики Беларусь
Казахстан	KZ	Госстандарт Республики Казахстан
Кыргызстан	KG	Кыргызстандарт
Молдова	MD	Молдова-Стандарт
Российская Федерация	RU	Ростехрегулирование
Таджикистан	TJ	Таджикстандарт
Узбекистан	UZ	Узстандарт
Украина	UA	Госпотребстандарт Украины

4 Приказом Федерального агентства по техническому регулированию и метрологии от « 19 » декабря 2012 г. № 1935-ст межгосударственный стандарт ГОСТ ISO 8615–2012 введен в действие в качестве национального стандарта Российской Федерации с 1 января 2015 г.

5 Настоящий стандарт идентичен международному стандарту ISO 8615:1991 Implants for surgery. Fixation devices for use in the ends of the femur in adults. Technical require-

ments (Неактивные хирургические имплантаты. Устройства, используемые для фиксации бедренных костей взрослых пациентов. Технические требования).

Степень соответствия – идентичная (IDT).

Сведения о соответствии межгосударственных стандартов ссылочным международным стандартам приведены в дополнительном приложении Д А.

Стандарт подготовлен на основе применения ГОСТ Р ИСО 8615–99

6 ВВЕДЕН ВПЕРВЫЕ

Информация о введении в действие (прекращении действия) настоящего стандарта публикуется в указателе «Национальные стандарты».

Информация об изменениях к настоящему стандарту публикуется в указателе «Национальные стандарты», а текст изменений – в информационных указателях «Национальные стандарты». В случае пересмотра или отмены настоящего стандарта соответствующая информация будет опубликована в информационном указателе «Национальные стандарты»

© Стандартинформ, 2013

В Российской Федерации настоящий стандарт не может быть полностью или частично воспроизведен, тиражирован и распространен в качестве официального издания без разрешения Федерального агентства по техническому регулированию и метрологии

Введение

Настоящий стандарт является прямым применением международного стандарта ISO 8615:1991 «Неактивные хирургические имплантаты. Устройства, используемые для фиксации бедренных костей взрослых пациентов. Технические требования», подготовленного Подкомитетом 5 «Остеосинтез» Технического комитета ИСО 150 «Имплантаты для хирургии».

Фиксирующие устройства, используемые для проксимального и дистального концов бедренной кости, могут быть различной конфигурации в зависимости от конструкции, выбранной изготовителем, или способа изготовления. Однако их размеры не должны превышать критических значений во избежание риска повреждения кости при установке фиксирующего устройства.

Целью настоящего стандарта является обеспечение единообразия при обозначении и описании размеров устройств, чтобы в устройствах разных изготовителей не было существенных различий в критических размерах. Размеры необходимо указывать на упаковке и маркировать ими устройства, кроме того, на упаковке следует помещать и другую полезную для хирурга информацию, например, об инструментах и вспомогательных приспособлениях, необходимых для имплантации фиксирующих устройств.

М Е Ж Г О С У Д А Р С Т В Е Н Н Ы Й С Т А Н Д А Р Т

Неактивные хирургические имплантаты**УСТРОЙСТВА, ИСПОЛЬЗУЕМЫЕ ДЛЯ ФИКСАЦИИ БЕДРЕННЫХ КОС-
ТЕЙ ВЗРОСЛЫХ ПАЦИЕНТОВ****Технические требования**

Implants for surgery. Fixation devices for use in the ends of the femur in adults. Technical requirements

Дата введения 2015-01-01

1 Область применения

Настоящий стандарт устанавливает требования к материалам, размерам, обработке поверхности, упаковке и маркировке металлических хирургических имплантатов, используемых для фиксации отломков, а также при остеотомии проксимального и дистального концов бедренной кости у взрослых пациентов. Рассмотрены устройства следующих типов:

- a) гвозди и винты — для самостоятельного применения;
- b) пластины с гвоздями или пластины-резцы неразъемной конструкции;
- c) составные фиксирующие устройства с фиксированной или регулируемой величиной угла;
- d) составные фиксирующие устройства со скользящим гвоздем или винтом с поджимающим приспособлением или без него.

Требования настоящего стандарта являются рекомендуемыми.

Примечание — На рисунках 1 — 7 приведены перечень и система обозначения размеров, однако порядок расположения компонентов не нормируется.

2 Нормативные ссылки

В настоящем стандарте использованы ссылки на следующие стандарты:

ISO 5835:1991 Implants for surgery. Metal bone screws with hexagonal drive connection, spherical under-surface of head, asymmetrical thread; dimensions. (Имплантаты для хирургии. Металлические винты для костей под шестигранный ключ со сферической опорной плоскостью и асимметричной резьбой)

ISO 261:1973 ISO general purpose metric screw threads. General plan. (Резьбы метрические ISO общего назначения. Основные размеры)

ISO 272:1982 Fasteners. Hexagon products. Widths across flats (Изделия крепежные шестигранные. Размер под ключ)

ISO 965-2:1980 ISO general purpose metric screw threads. Tolerances. Part 2. Limits of sizes for general purpose bolt and nut threads. Medium quality. (Резьбы метрические ISO общего назначения. Допуски. Часть 2. Предельные размеры резьб для болтов и гаек общего назначения. Средний класс точности)

ISO 5832-1:1987 Implants for surgery; metallic materials. Part 1. Wrought stainless steel (Имплантаты для хирургии. Металлические материалы. Часть 1. Сталь нержавеющая деформируемая)

ISO 5832-2:1978 Implants for surgery; Metallic materials. Part 2. Unalloyed titanium (Имплантаты для хирургии. Металлические материалы. Часть 2. Нелегированный титан)

ISO 5832-3:1990 Implants for surgery; metallic materials. Part 3. Wrought titanium 6-aluminium 4-vanadium alloy (Имплантаты для хирургии. Металлические материалы. Часть 3. Деформируемый титановый сплав, легированный алюминием (6 %) и ванадием (4 %))

ISO 5832-4:1978 Implants for surgery. Metallic materials. Part . Cobalt-chromium-molybdenum casting alloy (Имплантаты для хирургии. Металлические материалы. Часть 4. Литейный кобальтовый сплав, легированный хромом и молибденом)

ISO 5832-5:1978 Implants for surgery. Metallic materials. Part 5. Wrought cobalt-chromium-tungsten- nickel alloy (Имплантаты для хирургии. Металлические материалы. Часть 5. Деформируемый кобальтовый сплав, легированный хромом, вольфрамом и никелем)

ISO 5832-6:1980 Implants for surgery. Metallic materials. Part 6. Wrought cobalt-nickel-chromium- molybdenum alloy (Имплантаты для хирургии. Металлические материалы. Часть 6. Деформируемый кобальтовый сплав, легированный никелем, хромом и молибденом)

ISO 5832-7:1984 Implants for surgery. Metallic materials. Part 7. Forgeable and cold-formed cobalt-chromium-nickel-molybdenum-iron alloy (Имплантаты для хирургии. Металлические материалы. Часть 7. Деформируемый холодноформованный кобальтовый сплав, легированный хромом, никелем, молибденом и железом)

ISO 5832-8:1987 Implants for surgery; metallic materials. Part 8. Wrought cobalt-nickel-chromium- molybdenum-tungsten-iron alloy (Имплантаты для хирургии. Металлические материалы. Часть 8. Деформируемый кобальтовый сплав, легированный никелем, хромом, молибденом, вольфрамом и железом)

ISO 5836:1988 Implants for surgery. Metal bone plates. Holes corresponding to screws with asymmetrical thread and spherical under-surface (Имплантаты для хирургии. Металлические пластины для костей. Отверстия для винтов с асимметричной резьбой и сферической поверхностью)

ISO 6018:1987 Orthopaedic implants. General requirements for marking, packaging and labelling (Ортопедические имплантаты. Общие требования к маркировке, упаковке и этикетированию)

ISO 9268:1988 Implants for surgery. Metal bone screws with conical under-surface of head. Dimensions (Имплантаты для хирургии. Металлические винты для костей с конической опорной поверхностью. Размеры)

ISO 9269:1988 Implants for surgery. Metal bone plates. Holes and slots corresponding to screws with conical under-surface (Имплантаты для хирургии. Металлические пластины)

3 Материалы

3.1 Используемые металлические материалы должны соответствовать требованиям ISO 5832, части 1—8.

3.2 Стопорные втулки и вкладыши должны быть изготовлены из пластических материалов. Эти материалы не должны применяться в какой-либо другой части изделия.

Пластические материалы должны быть биосовместимы и в достаточной степени устойчивы к постоянному напряжению.

В настоящее время полиамид-гомополимер типа 66 (нейлон 66) известен как пригодный для этих целей.

4 Типы гвоздей и фиксирующих винтов

Гвозди и фиксирующие винты могут быть трех типов:

A — гвозди с прямоугольным поперечным сечением;

B — гвозди и фиксирующие винты, используемые для введения в шейку или головку бедра без подготовки;

C — гвозди и фиксирующие винты, используемые для введения в шейку или головку бедра только после предварительного сверления или другой подготовительной процедуры.

Примечание — Использование гвоздя или винта с большим размером поперечного сечения при введении устройства может стать причиной разрыва шейки бедра.

5 Размеры

5.1 Общие требования

5.1.1 Номенклатура пластин, гвоздей и фиксирующих винтов приведена в таблице 1.

5.1.2 Размеры пластин, гвоздей и фиксирующих винтов должны соответствовать указанным на рисунках 1 — 7.

Для хирурга наиболее важным размером является полезная длина гвоздей и фиксирующих винтов.

5.2 Поперечное сечение гвоздей и фиксирующих винтов типов *A* и *B*

5.2.1 Максимальная ширина гвоздей типа *A* должна составлять 16 мм, а максимальная глубина — 6,5 мм (размеры *b* и *d* соответственно на рисунках 1 и 2).

5.2.2 В изделиях типа *B* полезная длина гвоздя или фиксирующих винтов, обозначенных на рисунках 1 — 7, должна проходить через круг диаметром 13 мм.

Примечание — Гвозди и фиксирующие винты типа *C* предназначены для использования только в тех случаях, когда перед имплантацией проведено предварительное рассверливание или другой способ подготовки шейки бедра. Неправильная подготовка бедра, а также использование гвоздя или винта со слишком большим поперечным сечением может привести к разрыву шейки бедра во время их введения.

Таблица 1 — Номенклатура пластин, гвоздей и фиксирующих винтов

Тип устройства	Пластина	Гвозди			Фиксирующие устройства
		Длина режущей части меньше полезной длины (например, трехреберный гвоздь)	Длина режущей части равна полезной длине (например, V-образной формы)	Гвозди с прямоугольным сечением	
Монолитные пластины с гвоздем	Полезная длина / количество отверстий для винтов	Размер(ы) поперечного сечения режущей части Диаметр стержня	Размер(ы) поперечного сечения режущей части Полезная длина Полная длина	Размер(ы) d и b поперечного сечения режущей части (см. рисунки 1 и 2) Полезная длина Полная длина	Диаметр резьбы Диаметр стержня Длина резьбы Полезная длина Полная длина Диаметр сквозного отверстия
Гвозди и фиксирующие винты для самостоятельного применения	Угол θ и β между пластиной и гвоздем или фиксирующим винтом (фиксирующим и винтами) в градусах	Длина режущей части Длина режущей части Полезная длина Полная длина Диаметр сквозного отверстия (при наличии)	Размер(ы) поперечного сечения режущей части Диаметр стержня Длина режущей части Полезная длина Полная длина Диаметр сквозного отверстия (при наличии)	—	—
Нескользящие пластины, гвозди и винты составной конструкции с фиксирующим углом	Полезная длина / количество отверстий для винтов	—	—	—	—
Пластины в составных устройствах с регулируемым углом	Минимальный и максимальный угол θ между пластиной и гвоздем или фиксирующим винтом в градусах	—	—	—	—
Скользящие пластины с гвоздем и винтом	Длина втулки Полезная длина / количество отверстий для винтов Угол θ между пластиной и гвоздем или фиксирующим винтом в градусах	Размер(ы) поперечного сечения режущей части Диаметр стержня Длина режущей части Полезная длина	Размер(ы) поперечного сечения режущей части Диаметр стержня Полезная длина	Размер(ы) поперечного сечения режущей части Диаметр стержня Полезная длина	Диаметр резьбы Диаметр стержня Длина резьбы Полезная длина

Примечания

1. Линейные размеры должны быть в миллиметрах.
2. Приведенные в таблице размеры указаны на рисунках 1 – 7.
3. Для хирурга наиболее важным размером является полезная длина гвоздей и фиксирующих винтов.

5.3 Полезная длина гвоздей и фиксирующих винтов

Гвозди и фиксирующие винты должны быть полезной длины 50 — 150 мм. Предпочтительно, чтобы интервал между длинами составлял 5 мм.

5.4 Сквозное отверстие гвоздя или фиксирующего винта

5.4.1 Размеры сквозного отверстия, если оно имеется, должны быть следующими:

- а) номинальный диаметр 2,8 мм и минимальный действительный диаметр 2,80 мм;
- б) номинальный диаметр 2,2 мм и минимальный действительный диаметр 2,20 мм;
- в) номинальный диаметр 2,0 мм и минимальный действительный диаметр 2,00 мм.

Примечание — Отверстие диаметром 2,8 мм используют с направляющими проволоками диаметром 2,5 мм; диаметром 2,2 мм — с направляющими проволоками диаметрами 1,6 мм и 2,00 мм; диаметром 2,0 мм — с проволоками диаметром 1,5 мм.

5.4.2 Минимальная толщина стенки сквозного отверстия гвоздя или фиксирующего винта приведена в таблице 2.

Таблица 2 — Минимальная толщина стенки сквозных отверстий

Материал винта или гвоздя	Минимальная толщина стенки для сквозных отверстий минимальными действительными диаметрами, мм	
	2,0 мм	2,8 мм
Нержавеющая сталь	1,00	1,35
Литые сплавы на основе кобальта	0,79	0,79
Деформируемые сплавы на основе кобальта	0,79	0,79
Деформируемый титановый сплав	1,00	1,29

5.5 Головки нескользящих гвоздей и фиксирующих винтов

5.5.1 Полезная глубина резьбы гнезда под винт в головке гвоздя должна быть не менее 8 мм.

5.5.2 Длина выступающей части головок с наружной винтовой резьбой должна быть не более 20 мм.

5.5.3 Винтовая резьба гнезд под винт и выступающей части головок должна быть М6, или М8 x 1, или М7, или М10 x 1 в соответствии с ISO 261, с классом допуска 6H/6g в соответствии с ISO 965-2.

5.6 Угол между бедренной пластиной и гвоздем или фиксирующим винтом

5.6.1 Если в пластинах не предусмотрена регулировка угла между пластиной и гвоздем или фиксирующим винтом, этот угол не должен отличаться от номинального значения, указанного изготовителем, более чем на 2°.

5.6.2 Минимальное и максимальное значения регулируемых углов между пластиной и гвоздем или фиксирующим винтом не должно отличаться от указанных изготовителем более чем на 2° .

Примечание — В обоих случаях нагрузка, приходящаяся на имплантат, достигает максимального значения на запястье между гвоздем и пластиной, поэтому этот участок должен обладать повышенной прочностью. Методы испытаний в настоящее время разрабатывают.

5.7 Отверстия для винтов

Отверстия для винтов должны соответствовать требованиям ISO 5836 или ISO 9269.

Примечание — Тип отверстия пластины зависит от типа используемого с ней винта.

5.8 Зазор между втулкой и гвоздем или фиксирующим винтом

5.8.1 Зазор между внешней поверхностью скользящего гвоздя или винта и внутренней поверхностью втулки должен быть $1^{+0}_{-0,25}$ мм, за исключением рабочих поверхностей устройства, регулирующих круговое или скользящее движение.

6 Дополнительные компоненты к составным фиксирующим устройствам

6.1 Гайки и головки болтов

6.1.1 Винтовая резьба гаек и болтов должна соответствовать требованиям 5.5.3.

6.1.2 Ширина граней шестигранных гаек и головок болтов должна соответствовать ISO 272.

6.2 Стопорные втулки и вкладыши

Материал для изготовления стопорных втулок и вкладышей указан в 3.2. Винтовая резьба, при ее наличии, должна соответствовать требованиям 5.5.3. При использовании гаек с нейлоновыми стопорными втулками нужно следить за тем, чтобы гайка была полностью затянута, а резьба гвоздя или винта выступала за нейлоновую втулку. Если по какой-либо причине во время операции эта гайка съехала с гвоздя, ее следует забраковать и заменить новой гайкой. Так же следует поступать, если компоненты гвоздя или винта скреплены болтом со стопорным вкладышем из пластмассы.

7 Обработка поверхности

Обработка внешней поверхности должна гарантировать отсутствие заусенцев, царапин и других видимых дефектов при визуальной проверке без применения специальных оптических средств.

8 Упаковка

Упаковка должна соответствовать требованиям ISO 6018. Острые края должны быть закрыты колпачками.

9 Маркировка

9.1 Маркировка устройств

Каждое устройство или основной компонент составного устройства должны быть маркированы в соответствии с требованиями ISO 6018 и таблицы 3.

9.2 Маркировка упаковки

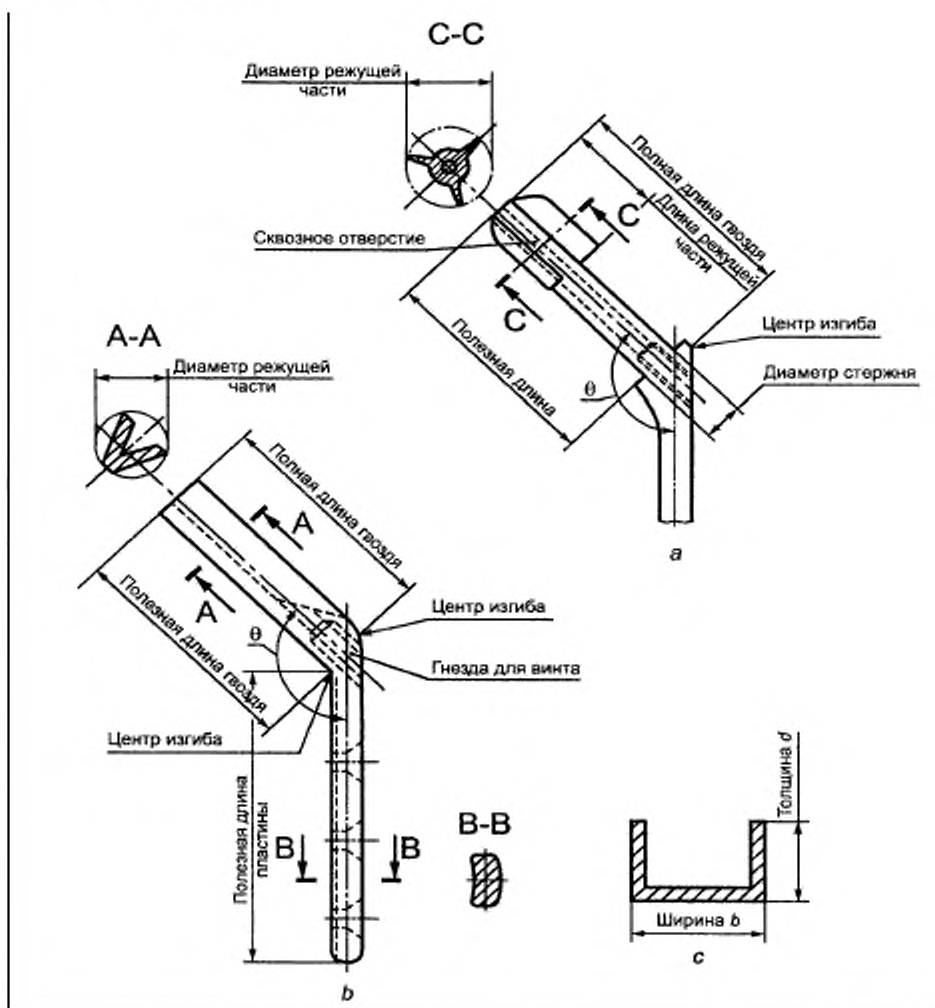
Упаковку следует маркировать в соответствии с ISO 6018; маркировка, обозначающая размер, должна соответствовать указаниям, приведенным в таблице 3.

Т а б л и ц а 3 — Требования к маркировке фиксирующих устройств и их упаковок

Устройство или основной компонент составного устройства	Требования к маркировке
Неразъемные фиксирующие устройства	Размер гвоздя и пластины и угол между ними, обозначены в 9.1
Гвозди и фиксирующие винты, применяемые отдельно	Размер, обозначен в 9.1
Составные фиксирующие устройства: Пластины: а) с фиксированным углом, б) с регулируемым углом, в) скользящие Гвозди: а) нескользящие, б) скользящие Фиксирующие винты: а) нескользящие, б) скользящие	Размер, обозначен в 9.1

В индивидуальной упаковке или листовке-вкладыше в упаковке должны быть указаны следующие данные:

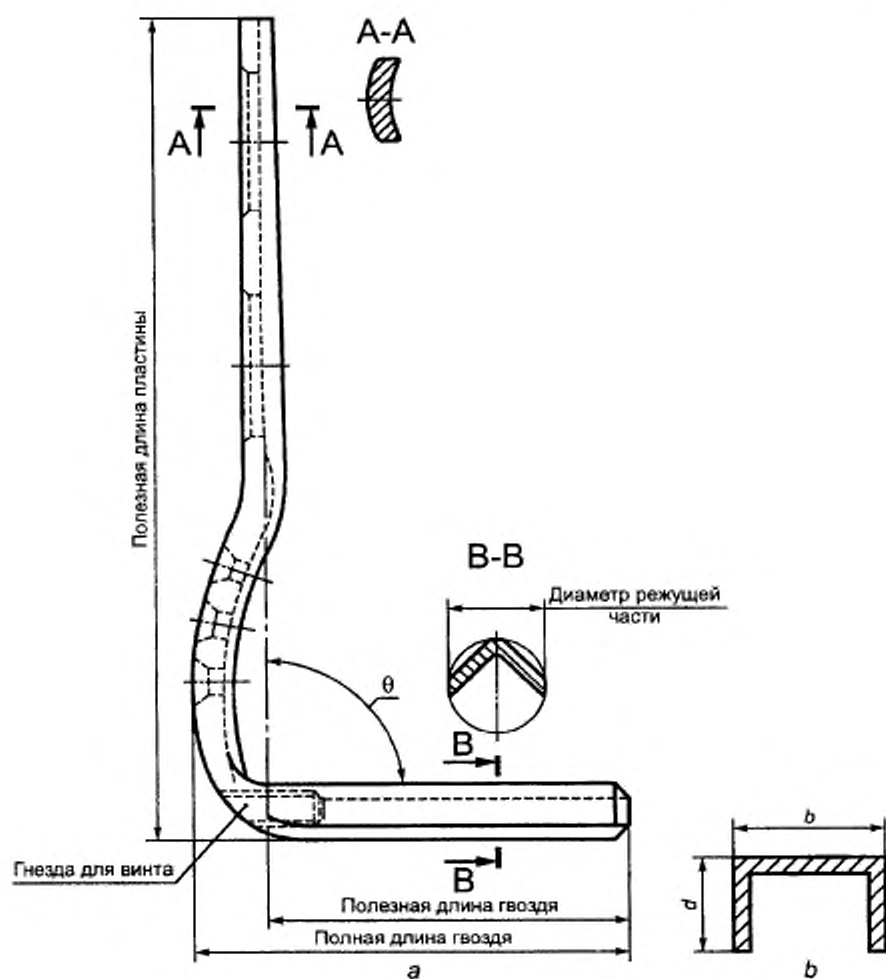
- a) размер и тип сверла, гаечного ключа, отвертки и других вспомогательных инструментов, рекомендованных изготовителем для использования с данным устройством;
- b) диаметр рекомендуемых направляющих проволок и направляющей проволоки для сверла;
- c) размеры и типы костных винтов, с которыми используется данное устройство, в соответствии с ISO 5835 или ISO 9268;
- d) рекомендации по стерилизации и обращению с изделием, включая, где требуется, методы и требования к инструментам для изменения формы изделия;
- e) тип (*B* или *C*) — для гвоздей с непрямоугольным сечением и фиксирующих винтов, рекомендации или предупреждения, касающиеся правильной техники имплантации, для сведения к минимуму риска повреждения шейки бедра (см. примечание к 5.2.2);
тип *A* — для гвоздей с прямоугольным поперечным сечением, рекомендации и предупреждения, касающиеся техники имплантации.



a — пластина с трехреберным гвоздем; *b* — пластина с гвоздем V-образного сечения;
c — гвоздь прямоугольного сечения

Рисунок 1 — Обобщенное изображение неразъемных пластин с гвоздями для проксимального конца бедренной кости и обозначение размеров

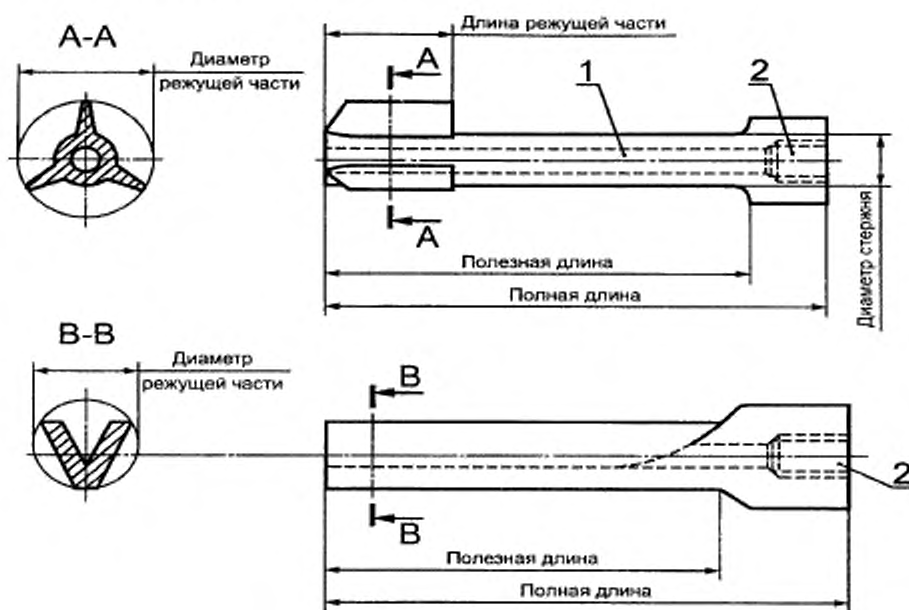
Примечание — См. примечание к разделу 1.



a — пластина с гвоздем V-образного сечения; *b* — гвоздь прямоугольного сечения

Рисунок 2 — Обобщенное изображение неразъемных пластин с гвоздями для дистального конца бедренной кости и обозначение размеров

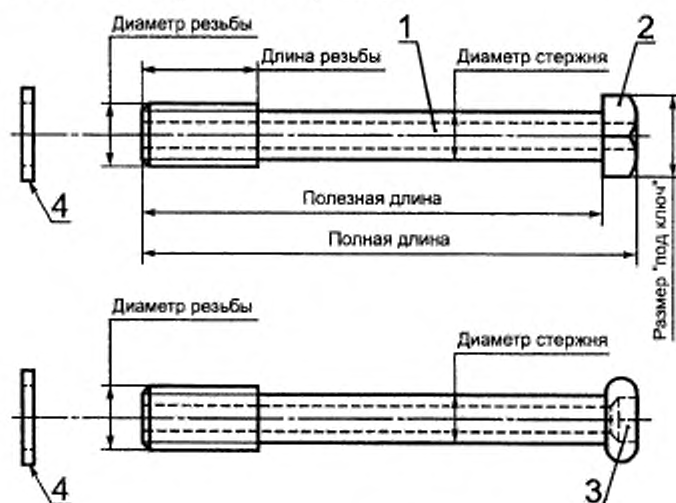
Примечание — См. примечание к разделу 1.



1 — сквозное отверстие; 2 — гнездо для винта

Рисунок 3 — Обобщенное изображение гвоздей для самостоятельного применения и обозначение размеров

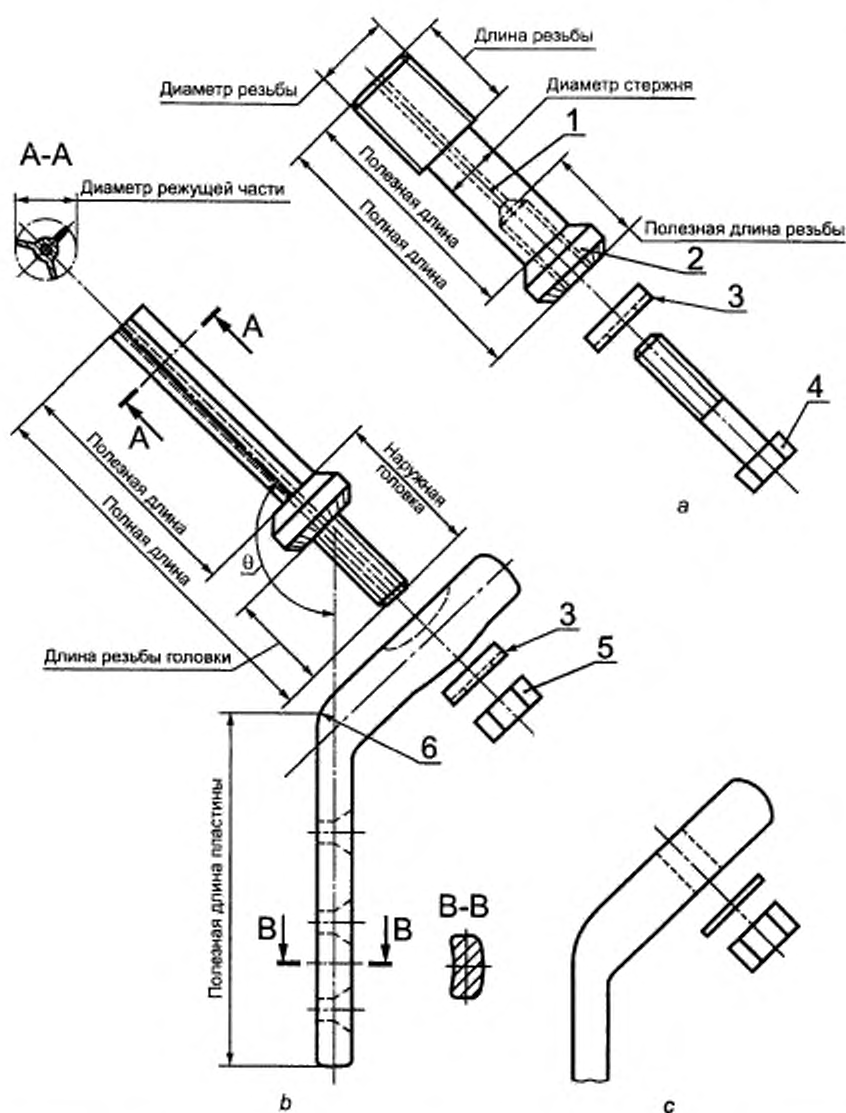
Примечание — См. примечание к разделу 1.



1 — сквозное отверстие; 2 — шестигранная головка; 3 — гнездо для головки; 4 — прокладка

Рисунок 4 — Обобщенное изображение фиксирующих винтов для самостоятельного применения и обозначение размеров

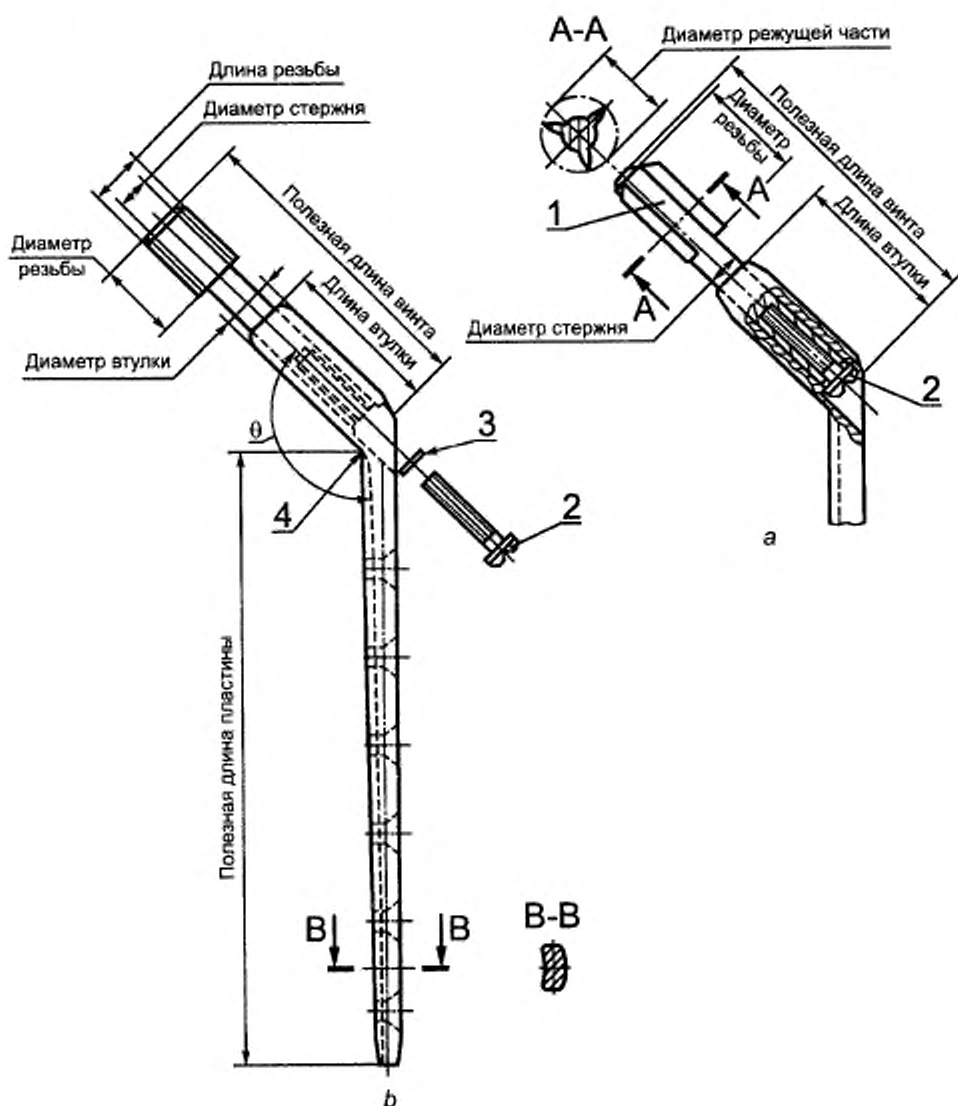
Примечание — См. примечание к разделу 1.



a - фиксирующий винт для применения с пластиной с регулируемым углом; *b* — монолитная пластина с трехреберным гвоздем и регулировкой угла; *c* — участок пластины с фиксированным углом; 1 — сквозное отверстие; 2 — головка; 3 — прокладка; 4 — болт; 5 — гайка; *b* — центр изгиба

Рисунок 5 — Обобщенное изображение пластин с гвоздем или фиксирующим винтом с регулируемым или фиксированным углом для проксимального конца бедренной кости и обозначение размеров

Примечание — См. примечание к разделу 1.



a — гвоздь с уплотняющим винтом; *b* — тип фиксирующего винта с уплотняющим винтом;

1 — гвоздь; 2 — уплотняющий винт; 3 — прокладка; 4 — центр изгиба

Рисунок 6 — Обобщенное изображение пластины со скользящим гвоздем или фиксирующим винтом для применения в проксимальном конце бедренной кости и обозначение размеров

Примечания

1 Некоторые типы пластин со скользящим гвоздем или винтом не имеют уплотняющего винта.

2 См. примечание к разделу 1.

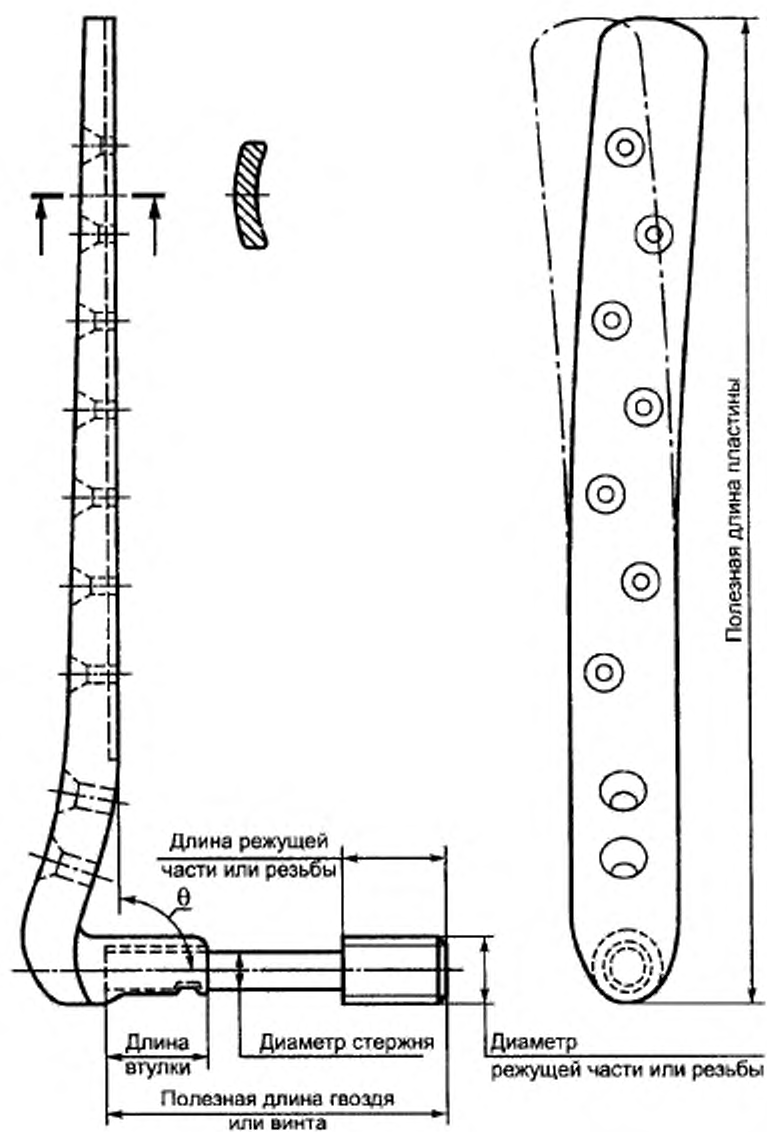


Рисунок 7 — Обобщенное изображение пластины со скользящим гвоздем или винтом для применения в дистальном конце бедренной кости и обозначение размеров

Примечание — См. примечание к разделу 1.

Приложение Д А
(справочное)

**Сведения о соответствии межгосударственных стандартов
ссылочным международным стандартам**

Таблица Д А.1

Обозначение и наименование международного стандарта	Степень соответствия	Обозначение и наименование межгосударственного стандарта
ISO 5835:1991 Имплантаты для хирургии. Металлические винты для костей под шестигранный ключ со сферической опорной плоскостью и асимметричной резьбой)	—	*
ISO 261:1973 Резьбы метрические ISO общего назначения. Основные размеры)	—	*
ISO 272:1982 Изделия крепежные шестигранные. Размер под ключ	—	*
ISO 965-2:1980 Резьбы метрические ISO общего назначения. Допуски. Часть 2. Предельные размеры резьб для болтов и гаек общего назначения. Средний класс точности	—	*
ISO 5832-1:1987 Имплантаты для хирургии. Металлические материалы. Часть 1. Сталь нержавеющая деформируемая	—	*
ISO 5832-2:1978 Имплантаты для хирургии. Металлические материалы. Часть 2. Нелегированный титан	—	*
ISO 5832-3:1990 Имплантаты для хирургии. Металлические материалы. Часть 3. Деформируемый титановый сплав, легированный алюминием (6 %) и ванадием (4 %)	—	*

Продолжение таблицы Д.А.1

Обозначение и наименование международного стандарта	Степень соответствия	Обозначение и наименование межгосударственного стандарта
ISO 5832-4:1978 Имплантаты для хирургии. Металлические материалы. Часть 4. Литейный кобальтовый сплав, легированный хромом и молибденом	—	*
ISO 5832-5:1978 Имплантаты для хирургии. Металлические материалы. Часть 5. Деформируемый кобальтовый сплав, легированный хромом, вольфрамом и никелем	—	*
ISO 5832-6:1980 Имплантаты для хирургии. Металлические материалы. Часть 6. Деформируемый кобальтовый сплав, легированный никелем, хромом и молибденом	—	*
ISO 5832-7:1984 Имплантаты для хирургии. Металлические материалы. Часть 7. Деформируемый холодноформованный кобальтовый сплав, легированный хромом, никелем, молибденом и железом	—	*
ISO 5832-8:1987 Имплантаты для хирургии. Металлические материалы. Часть 8. Деформируемый кобальтовый сплав, легированный никелем, хромом, молибденом, вольфрамом и железом	—	*
ISO 5836:1988 Имплантаты для хирургии. Металлические пластины для костей. Отверстия для винтов с асимметричной резьбой и сферической поверхностью	IDT	ГОСТ ISO 5836 – 2011 Имплантаты для хирургии. Металлические пластинки для скрепления отломков кости. Отверстия под винты с асимметричной резьбой и сферической опорной поверхностью

Окончание таблицы Д А.1

Обозначение и наименование международного стандарта	Степень соответствия	Обозначение и наименование межгосударственного стандарта
ISO 6018:1987 Ортопедические имплантаты. Общие требования к маркировке, упаковке и этикетированию	—	*
ISO 9268:1988 Имплантаты для хирургии. Металлические винты для костей с конической опорной поверхностью. Размеры	—	*
ISO 9269:1988 Имплантаты для хирургии. Металлические пластины	—	*
<p>* Соответствующий межгосударственный стандарт отсутствует. До его утверждения рекомендуется использовать перевод на русский язык данного международного стандарта. Перевод данного международного стандарта находится в Федеральном информационном фонде технических регламентов и стандартов.</p> <p>Примечание – В настоящем стандарте использовано следующее условное обозначение степени соответствия стандарта:</p> <p>- IDT – идентичные стандарты.</p>		

Ключевые слова: имплантаты, хирургия, бедренная кость, фиксация
