
МЕЖГОСУДАРСТВЕННЫЙ СОВЕТ ПО СТАНДАРТИЗАЦИИ, МЕТРОЛОГИИ И СЕРТИФИКАЦИИ
(МГС)
INTERSTATE COUNCIL FOR STANDARDIZATION, METROLOGY AND CERTIFICATION
(ISC)

МЕЖГОСУДАРСТВЕННЫЙ
СТАНДАРТ

ГОСТ
IEC 60754-1—
2011

Испытания материалов конструкции кабелей
при горении

**ОПРЕДЕЛЕНИЕ КОЛИЧЕСТВА
ВЫДЕЛЯЕМЫХ ГАЗОВ
ГАЛОГЕННЫХ КИСЛОТ**

(IEC 60754-1:1994, IDT)

Издание официальное



Москва
Стандартинформ
2014

Предисловие

Цели, основные принципы и порядок проведения работ по межгосударственной стандартизации установлены ГОСТ 1.0—92 «Межгосударственная система стандартизации. Основные положения» и ГОСТ 1.2—2009 «Межгосударственная система стандартизации. Стандарты межгосударственные, правила и рекомендации по межгосударственной стандартизации. Правила разработки, принятия, применения, обновления и отмены»

Сведения о стандарте

1 ПОДГОТОВЛЕН Федеральным государственным унитарным предприятием «Всероссийский научно-исследовательский институт стандартизации и сертификации в машиностроении» (ВНИИНМАШ)

2 ВНЕСЕН Федеральным агентством по техническому регулированию и метрологии

3 ПРИНЯТ Межгосударственным советом по стандартизации, метрологии и сертификации (протокол от 22 декабря 2011 г. № 48)

За принятие проголосовали:

Краткое наименование страны по МК (ИСО 3166) 004—97	Код страны по МК (ИСО 3166) 004—97	Сокращенное наименование национального органа по стандартизации
Армения	AM	Минэкономики Республики Армения
Беларусь	BY	Госстандарт Республики Беларусь
Казахстан	KZ	Госстандарт Республики Казахстан
Киргизия	KG	Кыргызстандарт
Молдова	MD	Молдова-Стандарт
Россия	RU	Росстандарт
Таджикистан	TJ	Таджикстандарт
Узбекистан	UZ	Узстандарт

4 Приказом Федерального агентства по техническому регулированию и метрологии от 13 декабря 2011 г. № 1436-ст межгосударственный стандарт ГОСТ IEC 60754-1—2011 введен в действие непосредственно в качестве национального стандарта Российской Федерации с 1 января 2013 г.

5 Настоящий стандарт идентичен международному стандарту IEC 60754-1:1994 Test on gases evolved during combustion of materials from cables — Part 1: Determination of the amount of halogen acid gas (Кабели электрические. Испытания газов, выделяемых во время горения. Часть 1: Определение количества газов галогенных кислот, выделяемых во время горения полимерных материалов, взятых с кабелей).

Перевод с английского языка (en).

Степень соответствия — идентичная (IDT).

Сведения о соответствии межгосударственных стандартов ссылочным международным стандартам приведены в дополнительном приложении ДА.

Стандарт подготовлен на основе применения ГОСТ Р МЭК 60754-1—99

6 ВВЕДЕН ВПЕРВЫЕ

Информация о введении в действие (прекращении действия) настоящего стандарта публикуется в указателе «Национальные стандарты».

Информация об изменениях к настоящему стандарту публикуется в указателе «Национальные стандарты», а текст изменений — в информационных указателях «Национальные стандарты». В случае пересмотра или отмены настоящего стандарта соответствующая информация будет опубликована в информационном указателе «Национальные стандарты».

© Стандартиформ, 2014

В Российской Федерации настоящий стандарт не может быть полностью или частично воспроизведен, тиражирован и распространен в качестве официального издания без разрешения Федерального агентства по техническому регулированию и метрологии

Испытания материалов конструкции кабелей при горении

ОПРЕДЕЛЕНИЕ КОЛИЧЕСТВА ВЫДЕЛЯЕМЫХ ГАЗОВ ГАЛОГЕННЫХ КИСЛОТ

Tests of materials from cables during combustion.
Determination of the amount of evolved halogen acid gas

Дата введения — 2013—01—01

1 Общие положения

1.1 Область применения

Настоящий стандарт устанавливает метод определения количества газов галогенных кислот, кроме фтористоводородной кислоты, выделяемых при горении компаундов на основе галогеносодержащих полимеров или имеющих галогеносодержащие добавки, отобранных от элементов конструкции кабеля (провода).

Настоящий метод не рекомендуется применять, если количество выделяющейся галогенной кислоты менее 5 мг на 1 г испытуемого образца.

Настоящий метод не распространяется на компаунды или материалы, относящиеся к «безгалогенным».

Для таких компаундов или материалов, имеющих эквивалент галогенных кислот менее 5 мг/г, рекомендуется использовать метод по IEC 60754-2.

2 Нормативные ссылки

В настоящем стандарте использована ссылка на следующий международный стандарт:

IEC 60754-2:1991 Test on gases evolved during combustion of electric cables — Part 2: Determination of degree of acidity of gases evolved during the combustion of materials taken from electric cables by measuring pH and conductivity (Испытания материалов конструкции кабелей при горении. Определение степени кислотности выделяемых газов измерением pH и удельной проводимости)

3 Назначение

Метод, приведенный в настоящем стандарте, предназначен для типовых испытаний отдельных элементов конструкции кабеля. Применение этого метода позволяет установить требования к отдельным элементам конструкции кабеля в нормативной документации на конкретные кабельные изделия.

Настоящий стандарт не устанавливает требований по количественным показателям.

4 Метод испытания

Испытуемый материал нагревают в потоке сухого воздуха, а выделяющиеся газы абсорбируют в 0,1 М* растворе гидроксида натрия. Затем определяют количество галогенных кислот путем подкисления раствора азотной кислотой с добавлением измеренного количества 0,1 М раствора азотнокислого серебра и обратного титрования избытка 0,1 М тиоцианатом аммония, используя в качестве индикатора сернокислый аммоний, содержащий трехвалентное железо. Допускается проведение испытания другим равноценным методом, имеющим не меньшую точность получения результатов.

* М — молярная концентрация, моль/дм³.

Для образца материала проводят два испытания, контрольную пробу проводят без образца.

За результат принимают среднее арифметическое значение результатов двух испытаний. Отдельные значения не должны отличаться от среднего более чем на $\pm 10\%$.

5 Испытательное оборудование

Принципиальные схемы испытательного оборудования приведены на рисунках А.1—А.5 приложения А.

Все элементы испытательного оборудования должны быть герметичными. Соединения между трубкой и первым промывочным сосудом, между первым и вторым промывочными сосудами должны быть возможно короткими. Для этих соединений следует использовать трубки из стекла или кремнийорганической резины.

Примечание — На выходе из трубки, по возможности ближе к ее концу, допускается поместить пробку из кварцевой пряжи для сбора конденсата.

5.1 Трубчатая печь

Рабочая длина нагревательной зоны печи должна быть 500—600 мм, а ее внутренний диаметр — 40—60 мм. Печь должна иметь регулируемую электрическую нагревательную систему.

5.2 Трубка

Внутри печи установлена огнеупорная трубка, изготовленная из кварца, стойкого к воздействию коррозионноактивных газов. Трубку располагают приблизительно концентрично относительно печи.

Внутренний диаметр кварцевой трубки должен быть 32—45 мм. Со стороны входа в печь конец трубки выступает на длину 60—200 мм, со стороны выхода — на 60—100 мм.

Первоначальный зазор в соединениях допускается только для компенсации теплового расширения.

5.3 Лодочки для сжигания

Рекомендуется применение лодочек из фарфора, плавленного кварца или талькового камня размерами:

- длина 45—100 мм;
- ширина 12—39 мм;
- глубина 5—10 мм.

Рекомендуемый способ ввода лодочки в трубку приведен на рисунке А.1. Каждую лодочку используют только три раза, после чего она должна быть прокалена или заменена.

5.4 Устройство для пропускания газов

После выхода из трубки газы проходят через два промывочных сосуда (рисунок А.2), каждый из которых содержит не менее 220 см³ 0,1 М раствора гидроксида натрия.

Для обеспечения турбулентного движения и лучшей абсорбции газов сгорания в первый сосуд помещают магнитную мешалку. Для лучшей абсорбции концы трубок в промывочных сосудах должны иметь внутренний диаметр не более 5 мм.

Уровень жидкости над концом трубки в каждом сосуде должен быть 100—120 мм.

Примечание — Уровень жидкости определяют с помощью стандартного лабораторного стеклянного сосуда внутренним диаметром около 50 мм.

5.5 Система подачи воздуха

Для обеспечения горения используют воздух.

Расход воздуха, вводимого в трубку, регулируют в зависимости от фактического внутреннего сечения трубки так, чтобы скорость потока воздуха, проходящего вдоль образца, составляла 20 см³/(мм²/ч) $\pm 10\%$.

Поскольку скорость потока воздуха нельзя измерить непосредственно, ее определяют через расход воздуха. Расход воздуха должен быть 0,0155D² дм³/ч.

П р и м е ч а н и е — Расход воздуха ρ , см³/ч, необходимый для обеспечения установленной скорости потока воздуха, определяют по формуле

$$\rho = v \frac{\pi D^2}{4} \quad (1)$$

где D — внутренний диаметр трубки, мм;

v — скорость потока воздуха, см³/(мм² ч).

Поскольку для скорости потока воздуха установлено допустимое отклонение + 10 %, то оно относится также и к значению ρ (см. раздел 8).

Подачу воздуха от источника воздуха высокой чистоты регулируют и контролируют с помощью игольчатого вентиля, а расход воздуха контролируют соответствующим ротаметром.

Возможны три способа.

С п о с о б 1

Используют искусственный воздух (сжатый воздух, поставляемый в баллонах). Воздух подают в начале трубки сгорания (рисунок А.3).

С п о с о б 2

Используют сжатый воздух, полученный в лаборатории. Воздух подают в начале трубки сгорания после фильтрации (рисунок А.4).

С п о с о б 3

Используют воздух, находящийся в лаборатории, после соответствующей фильтрации. В этом случае смесь воздуха и газов сгорания прокачивают насосом (рисунок А.5).

П р и м е ч а н и е — При применении способов 1—3 оператор должен принять соответствующие меры безопасности, иметь защитные очки и одежду, так как при горении некоторых легковоспламеняющихся материалов может возникнуть обратный поток горячих газов. Следует также принять меры, чтобы не допустить избыточного давления в системе и обеспечить вытяжную вентиляцию для выходящих газов.

6 Подготовка образцов

Образец материала для испытаний должен иметь массу 500—1000 мг. Образцы для испытаний отбирают от образцов материала, предназначенного для испытаний. Образец должен быть разрезан на небольшие кусочки.

7 Кондиционирование образцов

Образцы выдерживают не менее 16 ч при температуре $(23 \pm 2)^\circ\text{C}$ и относительной влажности воздуха $(50 \pm 5)\%$.

8 Проведение испытания

Образец, взвешенный после кондиционирования с погрешностью до 0,1 мг, помещают в лодочку для сжигания, равномерно распределяя его по дну лодочки.

Лодочку помещают в трубку сгорания, находящуюся в трубчатой печи.

Расход воздуха устанавливают с помощью игольчатого вентиля на уровне $0,0155 D^2$ дм³/ч $\pm 10\%$ и поддерживают постоянным в течение всего испытания.

Затем температуру образца повышают с постоянной скоростью в течение (40 ± 5) мин и поддерживают на уровне $(800 \pm 10)^\circ\text{C}$ в течение 20 мин. Скорость нагрева и температуру образца контролируют соответствующим методом.

П р и м е ч а н и е — Необходимую скорость нагрева и температуру образца можно устанавливать, например, следующим методом.

Проводят предварительное контрольное испытание при указанном выше расходе воздуха, при этом термопары или другие аналогичные устройства для измерения температуры (соответственно защищенные от коррозии) помещают на место образца в пустую лодочку. По этому испытанию определяют режим нагрева, гарантирующий требуемую скорость и температуру нагрева образца при действительном испытании.

Промывочные сосуды разъединяют, а их содержимое сливают в колбу вместимостью 1000 см³. Промывочные сосуды, соединительные трубки и выходную часть трубки сгорания (после охлаждения)

промывают дистиллированной или деминерализованной водой, которую после промывки сливают в колбу, содержимое которой доводят до 1000 см³.

После удаления лодочки трубку очищают по всей длине кальцинированием при температуре 950 °С.

9 Определение содержания галогенных кислот*

После охлаждения до комнатной температуры 200 см³ полученного раствора с помощью пипетки или бюретки отмеряют в колбу с последовательным добавлением 4 см³ концентрированной азотной кислоты, 20 см³ 0,1 М раствора азотнокислого серебра и 3 см³ нитробензола. Содержимое колбы хорошо перемешивают для получения полного осадка хлористого серебра.

После этого добавляют 1 см³ 40 %-ного водного раствора сернокислого аммония, содержащего трехвалентное железо, и несколько капель 6 М азотной кислоты. Все это перемешивают. Затем раствор титруют 0,1 М раствором тиоцианата аммония с применением магнитной мешалки. Количество галогенных кислот выражают в миллиграммах соляной кислоты на грамм массы взятого образца:

$$\frac{36,5 (B - A) M \times \frac{1000}{200}}{m} \quad (2)$$

где A — объем 0,1 М раствора тиоцианата аммония, израсходованный при испытании, см³;

B — объем 0,1 М раствора тиоцианата аммония, израсходованный при контрольной пробе, см³;

m — масса образца, г;

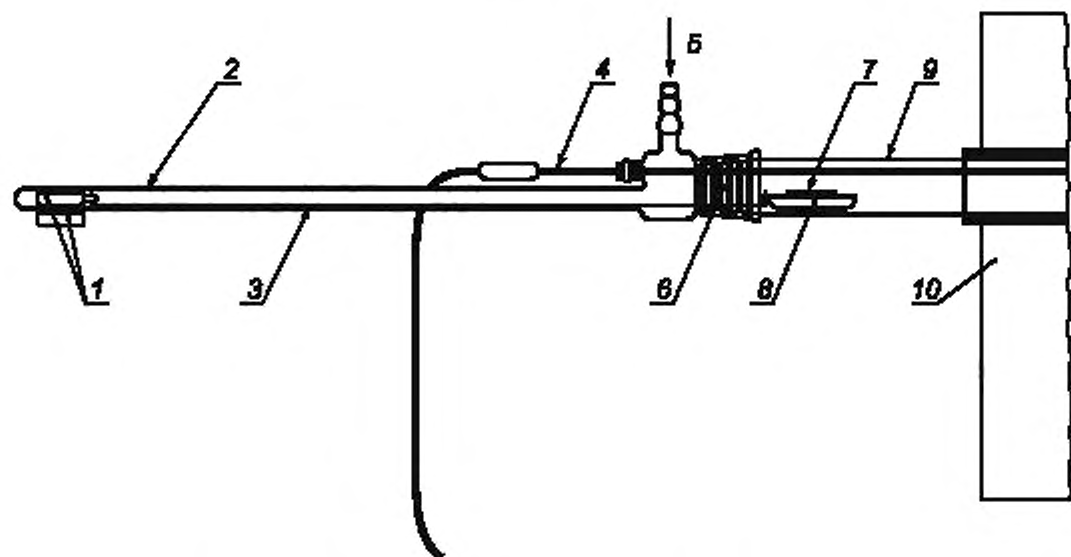
M — молярная концентрация раствора тиоцианата аммония, моль/дм³.

Допускается применение других аналитических методов, имеющих не меньшую точность измерения.

* При применении этого метода выделяющиеся галогенные кислоты, кроме фтористоводородной кислоты, выражают через содержание соляной кислоты.

Приложение А
(обязательное)

Испытательное оборудование



1 — стержневые магниты; 2 — стеклянная трубка; 3 — платиновая проволока; 4 — термопара; 5 — искусственный или сжатый воздух, отфильтрованный и осушенный; 6 — стандартное притертое соединение, размер которого соответствует диаметру трубки из кварцевого стекла; 7 — образец; 8 — лодочка; 9 — трубка из кварцевого стекла; 10 — печь

Рисунок А.1 — Устройство для ввода лодочки с образцом в трубку

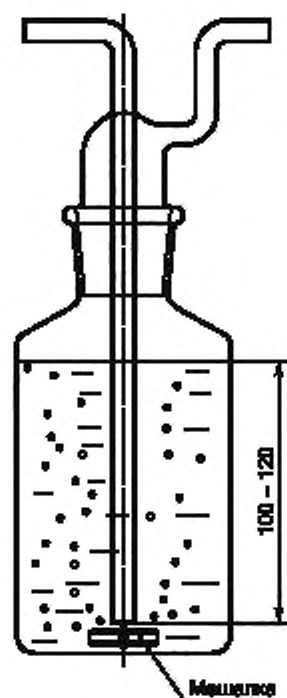
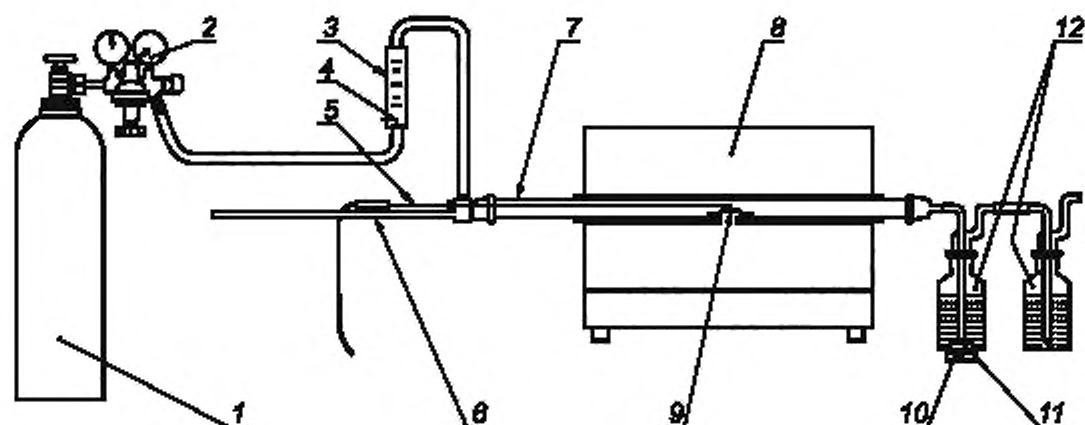
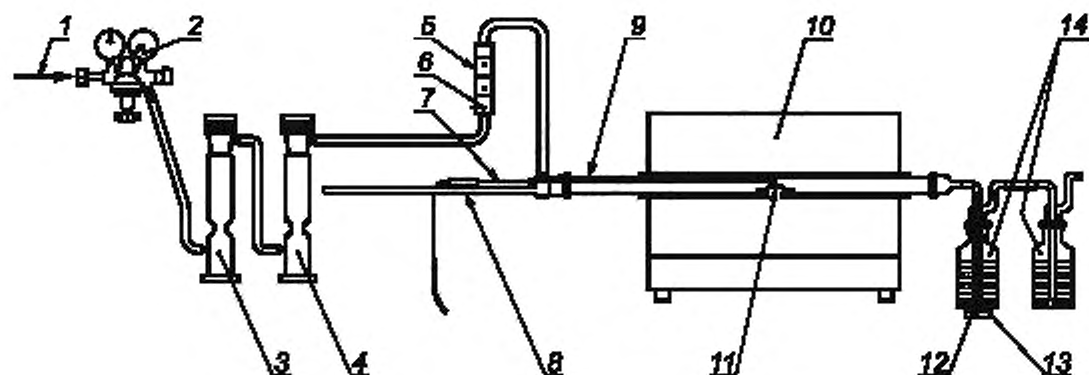


Рисунок А.2 — Пример промывочного сосуда



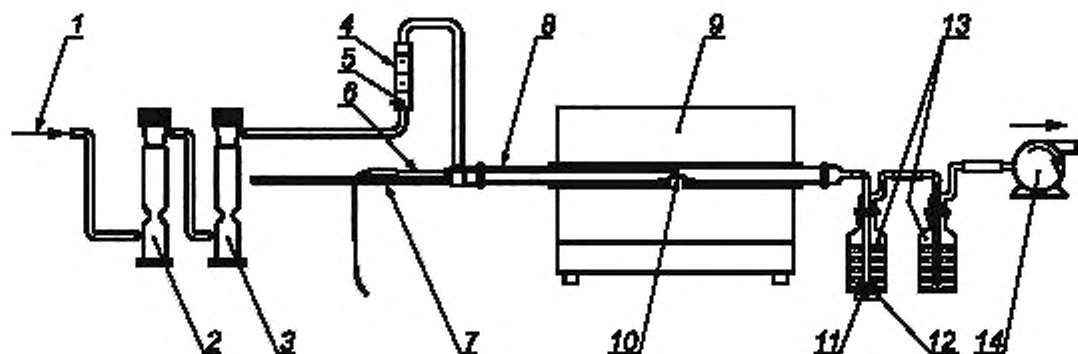
1 — баллон с искусственным воздухом; 2 — редуктор; 3 — ротаметр; 4 — игольчатый вентиль; 5 — термометр; 6 — устройство для ввода подложки с образцом; 7 — трубка из кварцевого стекла; 8 — печь; 9 — лодочка с образцом; 10 — магнитная мешалка; 11 — стержень магнитной мешалки; 12 — промывочные сосуды

Рисунок А.3 — Оборудование для испытания по способу 1 с использованием искусственного воздуха



1 — сжатый воздух; 2 — редуктор; 3 — воздушный фильтр (активированный уголь); 4 — осушитель воздуха (селикагель); 5 — ротаметр; 6 — игольчатый вентиль; 7 — термомпара; 8 — устройство для ввода лодочки с образцом; 9 — трубка из кварцевого стекла; 10 — печь; 11 — лодочка с образцом; 12 — магнитная мешалка; 13 — стержень магнитной мешалки; 14 — промывочные сосуды

Рисунок А.4 — Оборудование для испытания по способу 2 с использованием сжатого воздуха



1 — воздух окружающей среды; 2 — воздушный фильтр (активированный уголь); 3 — осушитель воздуха (селикагель); 4 — ротаметр; 5 — игольчатый вентиль; 6 — термомпара; 7 — устройство для ввода лодочки с образцом; 8 — трубка из кварцевого стекла; 9 — печь; 10 — лодочка с образцом; 11 — магнитная мешалка; 12 — стержень магнитной мешалки; 13 — промывочные сосуды; 14 — всасывающий насос

Рисунок А.5 — Оборудование для испытания по способу 3 с использованием воздуха, прокачиваемого всасывающим насосом

Приложение ДА
(справочное)

**Сведения о соответствии межгосударственных стандартов
ссылочным международным стандартам**

Таблица ДА.1

Обозначение и наименование ссылочного международного стандарта	Степень соответствия	Обозначение и наименование соответствующего межгосударственного стандарта
IEC 60754-2:1991 Испытания материалов конструкции кабелей при горении. Определение степени кислотности выделяемых газов измерением рН и удельной проводимости	IDT	ГОСТ IEC 60754-2—2011 Испытания материалов конструкции кабелей при горении. Определение степени кислотности выделяемых газов измерением рН и удельной проводимости
<p>П р и м е ч а н и е — В настоящей таблице использовано следующее условное обозначения степени соответствия стандартов:</p> <p>- IDT — идентичные стандарты.</p>		

УДК 621.315.2.001.4:006.354

МКС 29.060.20

E49

IDT

Ключевые слова: испытания, материалы, кабель, горение, газовыделение, галогенная кислота

Редактор *П.М. Смирнов*
Технический редактор *В.Н. Прусакова*
Корректор *М.В. Бучная*
Компьютерная верстка *И.А. Налейкиной*

Сдано в набор 17.06.2014. Подписано в печать 01.07.2014. Формат 60×84 $\frac{1}{8}$. Гарнитура Ариал.
Усл. печ. л. 1,40. Уч.-изд. л. 0,90. Тираж 73 экз. Зак. 2464.

Издано и отпечатано во ФГУП «СТАНДАРТИНФОРМ», 123995 Москва, Гранатный пер., 4.
www.gostinfo.ru info@gostinfo.ru