
**МЕЖГОСУДАРСТВЕННЫЙ СОВЕТ ПО СТАНДАРТИЗАЦИИ, МЕТРОЛОГИИ И
СЕРТИФИКАЦИИ
(МГС)**

**INTERSTATE COUNCIL FOR STANDARDIZATION, METROLOGY AND CERTIFICATION
(ISC)**

**МЕЖГОСУДАРСТВЕННЫЙ
СТАНДАРТ**

**ГОСТ
IEC 60851-6—
2011**

**Провода обмоточные
МЕТОДЫ ИСПЫТАНИЙ**

Часть 6

ТЕРМИЧЕСКИЕ СВОЙСТВА

(IEC 60851-6:1996, IDT)

Издание официальное

Москва
Стандартинформ
2013

Предисловие

Цели, основные принципы и основной порядок проведения работ по межгосударственной стандартизации установлены в ГОСТ 1.0–92 «Межгосударственная система стандартизации. Основные положения» и ГОСТ 1.2–2009 «Межгосударственная система стандартизации. Стандарты межгосударственные, правила, рекомендации по межгосударственной стандартизации. Порядок разработки, принятия, обновления и отмены».

Сведения о стандарте

1 ПОДГОТОВЛЕН Федеральным государственным унитарным предприятием «Всероссийский научно-исследовательский институт стандартизации и сертификации в машиностроении» (ВНИИНМАШ)

2 ВНЕСЕН Федеральным агентством по техническому регулированию и метрологии

3 ПРИНЯТ Межгосударственным советом по стандартизации, метрологии и сертификации (протокол № 40-2011 от 29 ноября 2011 г.)

За принятие стандарта проголосовали:

Краткое наименование страны по МК (ИСО 3166) 004—97	Код страны по МК (ИСО 3166) 004—97	Сокращенное наименование национального органа по стандартизации
Беларусь	BY	Госстандарт Республики Беларусь
Казахстан	KZ	Госстандарт Республики Казахстан
Кыргызстан	KG	Кыргызстандарт
Российская Федерация	RU	Росстандарт
Таджикистан	TJ	Таджикстандарт

4 Приказом Федерального агентства по техническому регулированию и метрологии от 13 декабря 2011 г. № 1453-ст межгосударственный стандарт ГОСТ IEC 60851-6–2011 введен в действие в качестве национального стандарта Российской Федерации с 1 января 2013 г.

5 Настоящий стандарт идентичен международному стандарту IEC 60851-6:1996 Methods of test for winding wires - Part 6: Thermal properties (Провода обмоточные. Методы испытаний. Часть 6. Термические свойства), включая его изменение Amd 1:1997.

Перевод с английского языка (en).

Степень соответствия – идентичная (IDT).

Сведения о соответствии межгосударственных стандартов ссылочным международным стандартам приведены в дополнительном приложении ДА.

Стандарт подготовлен на основе применения ГОСТ Р МЭК 60851-6–2002

6 ВВЕДЕН ВПЕРВЫЕ

Информация о введении в действие (прекращении действия) настоящего стандарта публикуется в указателе «Национальные стандарты».

Информация об изменениях к настоящему стандарту публикуется в указателе «Национальные стандарты», а текст изменений – в информационных указателях «Национальные стандарты». В случае пересмотра или отмены настоящего стандарта соответствующая информация будет опубликована в информационном указателе «Национальные стандарты»

© Стандартиформ, 2013

В Российской Федерации настоящий стандарт не может быть полностью или частично воспроизведен, тиражирован и распространен в качестве официального издания без разрешения Федерального агентства по техническому регулированию и метрологии

Поправка к ГОСТ IEC 60851-6—2011 Провода обмоточные. Методы испытаний. Часть 6. Термические свойства

В каком месте	Напечатано	Должно быть
Предисловие. Пункт 3. Таблица согласования	—	Узбекистан UZ Узстандарт

(ИУС № 2 2016 г.)

МЕЖГОСУДАРСТВЕННЫЙ СТАНДАРТ

**Провода обмоточные
МЕТОДЫ ИСПЫТАНИЙ****Часть 6****Термические свойства**Winding wires. Test methods. Part 6. Thermal properties

Дата введения – 2013-01-01

1 Область применения

Настоящий стандарт устанавливает требования к методам испытаний обмоточных проводов (далее — проводов) по определению их термических свойств.

Настоящий стандарт устанавливает следующие методы испытания:

- испытание 9 — тепловой удар;
- испытание 10 — термопластичность;
- испытание 15 — температурный индекс;
- испытание 21 — потеря массы.

Определения, общие указания по проведению испытаний и полный перечень методов испытаний проводов приведены в IEC 60851-1.

2 Нормативные ссылки

В настоящем стандарте использованы ссылки на следующие международные стандарты:

IEC 60172:1987 Test procedure for the determination of the temperature index of enamelled winding wires (Методы испытаний по определению температурного индекса эмалированных обмоточных проводов)

IEC 60851-1:1996 Methods of test for winding wires - Part 1: General (Провода обмоточные. Методы испытаний. Часть 1. Общие положения)

IEC 60851-3:1996 Winding wires - Test methods - Part 3: Mechanical properties (Провода обмоточные. Методы испытаний. Часть 3. Механические свойства)

IEC 60851-5:1996 Winding wires - Test methods - Part 5: Electrical properties (Провода обмоточные. Методы испытаний. Часть 5. Электрические свойства)

3 Испытание 9. Тепловой удар (для эмалированных проводов и проводов с пленочной изоляцией)

Испытанием на тепловой удар подтверждают способность провода выдерживать температурные воздействия после растяжения и/или намотки, или изгиба вокруг стержня.

3.1 Образцы для испытания

3.1.1 Круглые провода

Образцы подготавливают в соответствии с:

- 5.1.1 IEC 60851-3 — для эмалированных проводов с жилой номинальным диаметром до 1,600 мм включ.;
- 5.2 IEC 60851-3 — то же, диаметром св. 1,600 мм;
- 5.1.1 IEC 60851-3 — для проводов с пленочной изоляцией и жилой номинальным диаметром до 1,600 мм включ.;
- 5.5.4 IEC 60851-3 — то же, диаметром св. 1,600 мм.

3.1.2 Прямоугольные провода

Образцы подготавливают в соответствии с 5.1.2 IEC 60851-3, но изгибают только по широкой стороне (по толщине).

3.2 Проведение испытания

Образец помещают на 30 мин в термостат с принудительной циркуляцией воздуха, имеющий температуру, установленную в нормативном документе на конкретный провод, с допустимым отклонением ± 5 °С. После извлечения образца из термостата его охлаждают до комнатной температуры и осматривают на наличие трещин при увеличении в соответствии с таблицей 1.

Т а б л и ц а 1 — Увеличение

Размер провода	Кратность
Круглый провод с жилой номинальным диаметром до 0,040 мм	10-15
То же, св. 0,040 до 0,500 мм включ.	6-10
Круглый провод с жилой номинальным диаметром св. 0,500 мм	0-6
Прямоугольный провод	6-10

3.3 Результат

Испытание проводят на трех образцах круглого и двух образцах прямоугольного провода. Фиксируют наличие трещин.

4 Испытание 10. Термопластичность (для круглых эмалированных проводов с жилой номинальным диаметром св. 0,100 до 1,600 мм включ. и проводов с пленочной изоляцией)

Термопластичность определяется температурой, при которой происходит замыкание между двумя образцами провода, пересекающих друг друга под прямым углом, при приложении усилия в точке пересечения.

Примечание — Во многих случаях при заданной температуре испытания происходит разложение изоляции.

4.1 Оборудование

Используют следующее оборудование и приспособления:

- металлический блок из латуни или алюминия (с электрообогревом и средством контроля температуры) с двумя прорезями для размещения двух образцов провода, пересекающихся под прямым углом в центре блока, и с керамическим поршнем для приложения усилия в точке пересечения, как показано на рисунке 1;

- трансформатор мощностью не менее 100 В·А, обеспечивающий испытательное напряжение переменного тока (100 ± 10) В, соединенный с токовым реле, срабатывающим при прохождении тока (5 ± 1) мА, и резистором, ограничивающим ток до значения не более 50 мА.

4.2 Проведение испытания

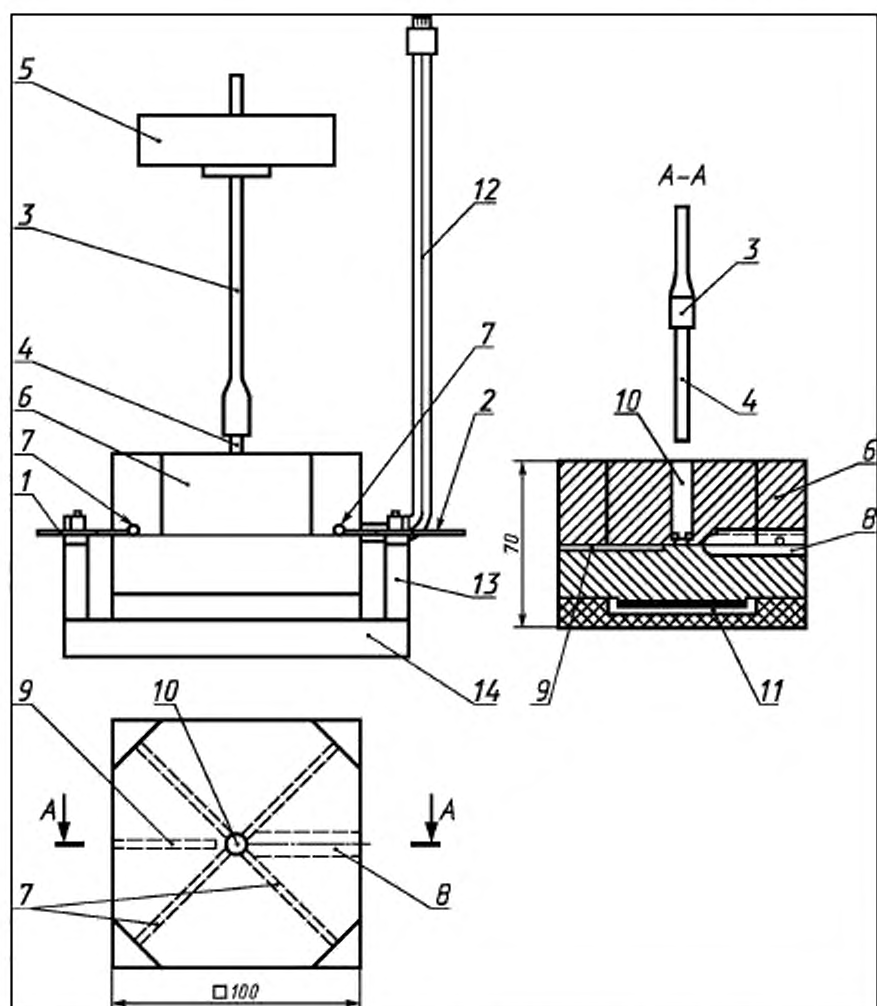
Два образца провода в виде прямых отрезков помещают в металлический блок так, чтобы они пересекались под прямым углом. Блок должен быть предварительно нагрет до температуры, установленной в нормативном документе на конкретный провод. Температуру измеряют по возможности ближе к точке пересечения проводов; температура не должна отличаться от установленной более чем на ± 3 °С. Точка пересечения должна быть по центру под поршнем. Для провода с жилой номинальным диаметром менее 0,200 мм два образца провода помещают рядом параллельно, а третий отрезок кладут так, чтобы он пересекался с первыми двумя под прямым углом в точках, расположенных симметрично по отношению к оси поршня.

После нагрева в течение времени, указанного в таблице 2, посредством поршня прикладывают усилие, указанное в таблице 3. Сразу после этого между нижним и верхним образцами провода прикладывают испытательное напряжение. Если используют два нижних образца, их соединяют. Усилие и испытательное напряжение прикладывают в течение 2 мин.

Проводят три испытания. Замыкание фиксируют.

Т а б л и ц а 2 — Время нагрева

Номинальный диаметр жилы, мм	Время между помещением образца в установку и приложением усилия, мин
До 1,000 включ.	1
Св. 1,000 до 1,600 включ.	2



1, 2 — образцы провода; 3 — поршень; 4 — керамическая насадка поршня; 5 — груз; 6 — металлический блок; 7 — прорези для размещения образцов; 8 — отверстие для ввода устройства контроля температуры; 9 — отверстие для ввода термопары; 10 — отверстие для ввода поршня с грузом; 11 — электрический нагревательный элемент; 12 — устройство контроля температуры; 13 — изолированные выводы для присоединения образцов провода; 14 — изолирующее основание

Рисунок 1 — Установка для испытания на термопластичность

Т а б л и ц а 3 — Усилие, прикладываемое в точке пересечения

Номинальный диаметр жилы, мм	Усилие, Н	Номинальный диаметр жилы, мм	Усилие, Н
Св. 0,100 до 0,125 включ.	1,25	Св. 0,500 до 0,800 включ.	9,00
» 0,125 » 0,315 »	2,20	» 0,800 » 1,250 »	18,00
» 0,315 » 0,500 »	4,50	» 1,250 » 1,600 »	36,00

5 Испытание 15. Температурный индекс

5.1 Эмалированные провода

5.1.1 Круглые провода

Температурный индекс определяют по ГОСТ 10519 (на непропитанных образцах).

5.1.2 Прямоугольные провода

Так как в ГОСТ 10519 не установлены условия испытания прямоугольных проводов, испытание проводят на круглых проводах по 5.1.1, но с эмалевым покрытием, аналогичным покрытию прямоугольного провода.

5.2 Провода с пленочной изоляцией

На рассмотрении.

6 Испытание 21. Потеря массы (для круглых эмалированных проводов)

Испытание на потерю массы относится к изоляции провода и применяется для контроля и качества термообработки изоляции.

6.1 Образец для испытаний

Поверхность образца провода с массой эмалевого покрытия не менее 0,5 г очищают соответствующими способами, не повреждающими эмаль. Образец выдерживают в течение 1 ч при температуре $(130 \pm 3) ^\circ\text{C}$ в термостате с принудительной циркуляцией воздуха. После извлечения из термостата образец помещают в эксикатор и охлаждают до комнатной температуры в течение не менее 30 мин. Затем образец взвешивают с погрешностью не более 0,1 мг (M_i).

6.2 Проведение испытания

Тигель выдерживают 2 ч при температуре $(150 \pm 3) ^\circ\text{C}$. Затем тигель с образцом помещают в термостат с принудительной циркуляцией воздуха на 2 ч при температуре, установленной в нормативном документе на конкретный провод, с предельными отклонениями не более $\pm 3 ^\circ\text{C}$. После удаления из термостата образец помещают в эксикатор и охлаждают до комнатной температуры не менее 30 мин. Затем образец

взвешивают с погрешностью не более 0,1 мг (M_2).

Эмалевое покрытие удаляют соответствующим химическим способом, не повреждающим жилу. Жилу без эмали высушивают в течение (15 ± 1) мин при температуре (150 ± 3) °С, помещают в эксикатор и охлаждают до комнатной температуры не менее 30 мин. Затем образец взвешивают с погрешностью не более 0,1 мг (M_3).

Потерю массы ΔM в процентах определяют по формуле

$$\Delta M = \frac{M_1 - M_2}{M_1 - M_3} \cdot 100, \quad (1)$$

Проводят два испытания. Фиксируют полученные значения.

Приложение А

(справочное)

Испытание на пробой при высокой температуре (для круглых эмалированных проводов)

При испытании на пробой определяют время до пробоя образца при приложении испытательного напряжения в условиях воздействия повышенной температуры.

П р и м е ч а н и е — Испытание предназначено для оценки эксплуатационных характеристик провода при температуре до 450 °С в случае перегрузок при резком увеличении напряжения. Его не применяют, если пробой происходит через непродолжительное время, так как при испытании согласно настоящему приложению минимальное время до пробоя установлено 15 мин. Для случаев, когда фиксируют такое непродолжительное время до пробоя, должны применяться другие методы испытания.

А. 1 Оборудование

Используют следующее оборудование:

- термостат с принудительной циркуляцией воздуха, обеспечивающий максимальную температуру 450 °С. Температура в термостате не должна отличаться от заданной более чем на ± 5 °С. Конструкция термостата должна обеспечивать, чтобы образец за 3 мин достигал этой температуры с погрешностью не более ± 1 %. Термостат должен иметь соответствующие выводы для приложения испытательного напряжения, указанного в таблице А.1;

- трансформатор мощностью не менее 100 В·А, обеспечивающий испытательное напряжение переменного тока частотой 50 или 60 Гц, указанное в таблице А.1. Трансформатор соединен с токовым реле, срабатывающим при прохождении тока (10 ± 5) мА. Во избежание перенапряжений параллельно вторичной обмотке трансформатора подключают конденсатор емкостью от 1 до 2 мкФ. Токовое реле фиксирует пробой и отключает счетчик времени.

А.2 Образец

Образец подготавливают в соответствии с 4.4 IEC 60851-5. Опыт показал, что наиболее приемлемым для испытания является провод с жилой номинальным диаметром около 1 мм, с изоляцией типа 2.

Т а б л и ц а А.1 — Испытательное напряжение

Диаметральная толщина изоляции, мм	Испытательное напряжение (переменного тока), В	Диаметральная толщина изоляции, мм	Испытательное напряжение (переменного тока), В
Св. 0,024 до 0,035 включ.	65	Св. 0,070 до 0,090 включ.	165
» 0,035 » 0,050 »	85	» 0,090 » 0,130 »	200
» 0,050 » 0,070 »	115		

А.3 Проведение испытания

Образец подсоединяют к выводам и помещают в термостат, предварительно нагретый до установленной температуры. Сразу после этого прикладывают испытательное напряжение и включают счетчик времени.

Испытание проводят на пяти образцах. Фиксируют время до пробоя. Время менее 15 мин не учитывают.

Приложение ДА
(справочное)

**Сведения о соответствии межгосударственных стандартов ссылочным
международным стандартам**

Таблица ДА.1

Обозначение и наименование ссылочного международного стандарта	Степень соответствия	Обозначение и наименование соответствующего межгосударственного стандарта
IEC 60172:1987 Методы испытаний по определению температурного индекса эмалированных обмоточных проводов	-	*
IEC 60851-1:1996 Провода обмоточные. Методы испытаний. Часть 1. Общие положения	IDT	ГОСТ IEC 60851-1–2011 Провода обмоточные. Методы испытаний. Часть 1. Общие положения
IEC 60851-3:1996 Провода обмоточные. Методы испытаний. Часть 3. Механические свойства	IDT	ГОСТ IEC 60851-3–2011 Провода обмоточные. Методы испытаний. Часть 3. Механические свойства
IEC 60851-5:1996 Провода обмоточные. Методы испытаний. Часть 5. Электрические свойства	IDT	ГОСТ IEC 60851-5–2011 Провода обмоточные. Методы испытаний. Часть 5. Электрические свойства
<p>* Соответствующий межгосударственный стандарт отсутствует. До его утверждения рекомендуется использовать перевод на русский язык данного международного стандарта.</p> <p>Примечание – В настоящей таблице использовано следующее условное обозначения степени соответствия стандартов: IDT – идентичные стандарты.</p>		

УДК 621.315.326.001.4:006.354

МКС 29.060.10

E49

IDT

Ключевые слова: провод обмоточный, методы испытаний, термические свойства

Поправка к ГОСТ IEC 60851-6—2011 Провода обмоточные. Методы испытаний. Часть 6. Термические свойства

В каком месте	Напечатано	Должно быть
Предисловие. Пункт 3. Таблица согласования	—	Узбекистан UZ Узстандарт

(ИУС № 2 2016 г.)