
МЕЖГОСУДАРСТВЕННЫЙ СОВЕТ ПО СТАНДАРТИЗАЦИИ, МЕТРОЛОГИИ И СЕРТИФИКАЦИИ
(МГС)
INTERSTATE COUNCIL FOR STANDARDIZATION, METROLOGY AND CERTIFICATION
(ISC)

МЕЖГОСУДАРСТВЕННЫЙ
СТАНДАРТ

ГОСТ
IEC 61034-2—
2011

Измерение плотности дыма при горении кабелей
в заданных условиях

Часть 2

**МЕТОД ИСПЫТАНИЯ
И ТРЕБОВАНИЯ К НЕМУ**

(IEC 61034-2:2005, IDT)

Издание официальное



Москва
Стандартинформ
2014

Предисловие

Цели, основные принципы и порядок проведения работ по межгосударственной стандартизации установлены ГОСТ 1.0—92 «Межгосударственная система стандартизации. Основные положения» и ГОСТ 1.2—2009 «Межгосударственная система стандартизации. Стандарты межгосударственные, правила и рекомендации по межгосударственной стандартизации. Правила разработки, принятия, применения, обновления и отмены»

Сведения о стандарте

1 ПОДГОТОВЛЕН Федеральным государственным унитарным предприятием «Всероссийский научно-исследовательский институт стандартизации и сертификации в машиностроении» (ВНИИНМАШ)

2 ВНЕСЕН Федеральным агентством по техническому регулированию и метрологии (Росстандарт)

3 ПРИНЯТ Межгосударственным советом по стандартизации, метрологии и сертификации (протокол от 29 ноября 2011 г. № 40)

За принятие проголосовали:

Краткое наименование страны по МК (ИСО 3166) 004—97	Код страны по МК (ИСО 3166) 004—97	Сокращенное наименование национального органа по стандартизации
Беларусь	BY	Госстандарт Республики Беларусь
Казахстан	KZ	Госстандарт Республики Казахстан
Киргизия	KG	Кыргызстандарт
Россия	RU	Росстандарт
Таджикистан	TJ	Таджикстандарт

4 Приказом Федерального агентства по техническому регулированию и метрологии от 13 декабря 2011 г. № 1455-ст межгосударственный стандарт ГОСТ IEC 61034-2—2011 введен в действие в качестве национального стандарта Российской Федерации с 1 января 2013 г.

5 Настоящий стандарт идентичен международному стандарту IEC 61034-2:2005 Measurement of smoke density of cables burning under defined conditions — Part 2: Test procedure and requirements (Измерение плотности дыма при горении кабелей в заданных условиях. Часть 2. Метод испытания и требования к нему).

Перевод с английского языка (en).

Степень соответствия — идентичная (IDT).

Сведения о соответствии межгосударственных стандартов ссылочным международным стандартам приведены в дополнительном приложении ДА.

Стандарт подготовлен на основе применения ГОСТ Р МЭК 61034-2—2005

6 ВВЕДЕН ВПЕРВЫЕ

Информация о введении в действие (прекращении действия) настоящего стандарта публикуется в указателе «Национальные стандарты».

Информация об изменениях к настоящему стандарту публикуется в указателе «Национальные стандарты», а текст изменений — в информационных указателях «Национальные стандарты». В случае пересмотра или отмены настоящего стандарта соответствующая информация будет опубликована в информационном указателе «Национальные стандарты»

© Стандартиформ, 2014

В Российской Федерации настоящий стандарт не может быть полностью или частично воспроизведен, тиражирован и распространен в качестве официального издания без разрешения Федерального агентства по техническому регулированию и метрологии

Содержание

1 Область применения	1
2 Нормативные ссылки	1
3 Термины и определения	1
4 Испытательное оборудование	1
5 Подготовка кабеля для испытания	1
5.1 Образцы кабеля	1
5.2 Отбор отрезков кабеля и подготовка испытуемых образцов	2
5.3 Расположение образцов	2
6 Проведение испытания	3
7 Оценка результатов испытания	3
8 Проведение повторного испытания	3
9 Протокол испытания	3
Приложение А (справочное) Руководство по использованию результатов измерений плотности дыма	5
Приложение В (справочное) Рекомендуемые требования по оценке результатов	6
Приложение ДА (справочное) Сведения о соответствии межгосударственных стандартов ссылочным международным стандартам	7
Библиография	7

Введение

Измерение плотности дыма является важным аспектом при оценке характеристик кабелей при их горении, так как это связано с необходимостью эвакуации персонала и организации борьбы с огнем.

IEC 61034 опубликован в двух частях, которые совместно устанавливают метод испытания для измерения плотности дыма при горении кабеля в заданных условиях. При проведении этого испытания следует иметь в виду, что образцы кабеля (т. е. испытываемые отрезки или пучки испытываемых отрезков) не в полной мере моделируют действительные условия прокладки.

В первой части приведены подробное описание испытательного оборудования и процедура проверки оборудования, используемого для измерения плотности дыма продуктов горения кабелей в заданных условиях. Первая часть содержит описание испытательной камеры объемом 27 м³, фотометрической системы для измерения интенсивности светового потока, источника пламени, способа перемешивания дыма и квалификационного испытания.

Во второй части приведены метод проведения испытания и справочное приложение, содержащее рекомендуемые требования в том случае, если в стандарте или технических условиях на кабель такие требования не установлены. Измеренную плотность дыма выражают через минимальный уровень светопрозрачности, а приложение А содержит информацию о возможности использования этих значений при технических расчетах по пожарной безопасности.

Поправка к ГОСТ IEC 61034-2—2011 Измерение плотности дыма при горении кабелей в заданных условиях. Часть 2. Метод испытания и требования к нему

В каком месте	Напечатано	Должно быть
Предисловие. Пункт 3. Таблица согласования	—	Узбекистан UZ Узстандарт

(ИУС № 4 2015 г.)

Поправка к ГОСТ IEC 61034-2—2011 Измерение плотности дыма при горении кабелей в заданных условиях. Часть 2. Метод испытания и требования к нему

В каком месте	Напечатано	Должно быть
Предисловие. Пункт 3. Таблица согласования	—	Узбекистан UZ Узстандарт

(ИУС № 6 2015 г.)

Измерение плотности дыма при горении кабелей в заданных условиях

Часть 2

МЕТОД ИСПЫТАНИЯ И ТРЕБОВАНИЯ К НЕМУ

Measurement of smoke density of cables burning under defined conditions. Part 2. Test procedure and requirements

Дата введения — 2013—01—01

1 Область применения

Настоящий стандарт устанавливает требования к методу испытания по измерению плотности дыма, выделяемого кабелями при их горении в заданных условиях. Приведены также способы подготовки и крепления кабелей для испытания, способ поджигания кабелей и даны рекомендации по оценке результатов испытания.

2 Нормативные ссылки

В настоящем стандарте использованы ссылки на следующие международные стандарты:
ISO/IEC 13943:2005 Fire safety — Vocabulary (Пожаробезопасность. Словарь)

IEC 60695-4:2005 Fire hazard testing — Part 4: Terminology concerning fire tests for electrotechnical products (Испытания на пожароопасность. Часть 4. Терминология, относящаяся к испытаниям на огнестойкость)

IEC 61034-1:2005 Measurement of smoke density of cables burning under defined conditions — Part 1: Test apparatus (Измерение плотности дыма при горении кабелей в заданных условиях. Часть 1. Испытательное оборудование)

3 Термины и определения

В настоящем стандарте применены термины по IEC 60695-4 и ISO/IEC 13943.

4 Испытательное оборудование

Испытание, приведенное в настоящем стандарте, проводят на испытательном оборудовании (испытательная камера, фотометрическая система и стандартный источник пламени) по IEC 61034-1.

5 Подготовка кабеля для испытания

5.1 Образцы кабеля

Испытуемые образцы кабеля должны состоять из одного или нескольких отрезков кабеля длиной $(1,00 \pm 0,05)$ м, которые должны быть выпрямлены, а затем выдержаны не менее 16 ч при температуре (23 ± 5) °С.

5.2 Отбор отрезков кабеля и подготовка испытуемых образцов

5.2.1 Определение числа испытуемых отрезков

5.2.1.1 Кабели наружным диаметром 5 мм и более

Для кабелей наружным диаметром 5 мм и более число испытуемых отрезков, необходимых для формирования испытуемого образца, должно соответствовать указанному в таблице 1.

Т а б л и ц а 1 — Число испытуемых отрезков

Наружный диаметр кабеля D , мм	Число испытуемых отрезков
$D > 40$	1
$20 < D \leq 40$	2
$10 < D \leq 20$	3
$5 < D \leq 10$	N_1^*
* $N_1 = \frac{45}{D}$ испытуемых отрезков кабеля. Для определения числа отрезков кабеля значение N_1 округляют в сторону меньшего значения.	

5.2.1.2 Кабели наружным диаметром менее 5 мм, но не менее 1 мм

Для кабелей наружным диаметром менее 5 мм, но не менее 1 мм семь испытуемых отрезков формируют в пучок. Число пучков N_2 , необходимое для получения испытуемого образца, определяют по формуле

$$N_2 = \frac{45}{3D} \quad (1)$$

Для определения числа пучков кабеля значение N_2 округляют в сторону меньшего значения.

Семь отрезков кабеля в каждом пучке скручивают между собой с шагом скрутки $20—30D$ и скрепляют двумя витками проволоки диаметром около 0,5 мм в центре и на расстоянии через каждые 100 мм по обе стороны от центра (рисунок 1).

5.2.1.3 Кабели некруглого сечения

Испытуемый образец для кабелей некруглого сечения представляет собой плоский горизонтальный блок, в котором меньшая ось каждого отрезка обращена к источнику пламени. Порядок определения числа испытуемых отрезков, необходимых для получения испытуемого образца, следующий:

- номинальное значение меньшей оси используют в качестве диаметра D для кабелей, в которых соотношение большей и меньшей осей равно или менее трех;
- половину длины периметра кабеля принимают за эквивалентный диаметр для кабелей, в которых соотношение большей и меньшей осей между тремя и пятью;
- для кабелей, в которых соотношение большей и меньшей осей превышает пять или размер меньшей оси менее двух миллиметров, принцип формирования испытуемого образца находится в стадии рассмотрения.

5.2.2 Крепление образца

Образцы должны надежно крепиться следующим способом.

Отдельные испытуемые отрезки кабеля или пучки испытуемых отрезков скрепляют вместе проволочными бандажами на концах и на расстоянии 300 мм от каждого конца в месте, где они должны крепиться к опоре.

П р и м е ч а н и е — В зависимости от конструкции отрезки кабелей небольшого размера и гибких кабелей при испытании могут расходиться. В этих случаях рекомендуется скреплять кабели или пучки двумя витками проволоки диаметром около 0,5 мм в центре и на расстоянии через каждые 100 мм по обе стороны от центра. Допускается выравнивать отрезки кабеля или пучки растяжением за один или за оба конца с помощью соответствующего устройства, например пружины или нагрузкой.

5.3 Расположение образцов

Поддон со спиртом должен быть приподнят над поверхностью пола для обеспечения циркуляции воздуха под ним вокруг него. Испытуемые образцы (отрезки кабеля или пучки) должны быть уложены в горизонтальной плоскости в контакте друг с другом и расположены по центру над поддоном так, чтобы расстояние от нижней точки образцов до дна поддона было (150 ± 5) мм (рисунок 2).

6 Проведение испытания

Примечание — Перед каждым испытанием следует очистить окна фотометрической системы, чтобы восстановить 100 %-ную светопрозрачность после стабилизации напряжения (см. также IEC 61034-1, А.2).

6.1 Непосредственно перед началом испытания температура внутри камеры, измеренная со стороны внутренней поверхности двери на высоте 1,5—2,0 м и на расстоянии не менее 0,2 м от стен, должна быть $(25 \pm 5) ^\circ\text{C}$.

6.2 Перед испытанием при необходимости проводят подготовительную процедуру в соответствии с IEC 61034-1, раздел 8, для предварительного нагревания испытательной камеры.

6.3 Источник пламени при испытании должен соответствовать IEC 61034-1, раздел 6.

6.4 После закрепления испытуемых образцов над поддоном включают вентилятор и поджигают спирт. После этого весь персонал должен срочно покинуть испытательную камеру, дверь должна быть закрыта.

6.5 Испытание считают законченным, если нет уменьшения светопрозрачности в течение 5 мин после того, как погас источник пламени, или если продолжительность испытания достигла 40 мин.

6.6 Минимальное значение светопрозрачности регистрируют.

Примечание — Если требуется информация о плотности дыма для более углубленной оценки риска или для технических расчетов пожарной безопасности, могут быть применены другие параметры. Руководство по таким расчетам приведено в приложении А.

6.7 Продукты сгорания после каждого испытания удаляют.

7 Оценка результатов испытания

Требование должно быть установлено в технических условиях на конкретный кабель.

Для кабелей наружным диаметром до 80 мм включительно зарегистрированное минимальное значение светопрозрачности (6.6) принимают за светопрозрачность для данного кабеля.

Для кабеля наружным диаметром свыше 80 мм зарегистрированное минимальное значение светопрозрачности (6.6) умножают на коэффициент $D/80$ (где D — фактический диаметр испытуемого кабеля, мм) и полученное значение принимают за светопрозрачность для данного кабеля.

Примечание — Если в технических условиях на конкретный кабель значение не нормировано, за минимальное рекомендуется принять значение, указанное в приложении В.

8 Проведение повторного испытания

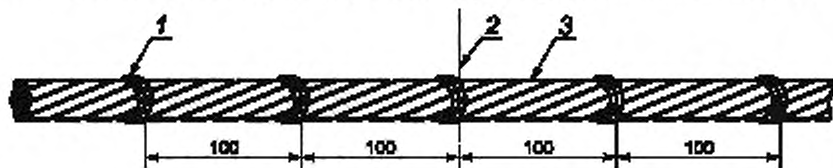
В спорных случаях проводят еще два испытания на тех же кабелях.

Оба результата этих испытаний должны соответствовать требованиям раздела 7.

9 Протокол испытания

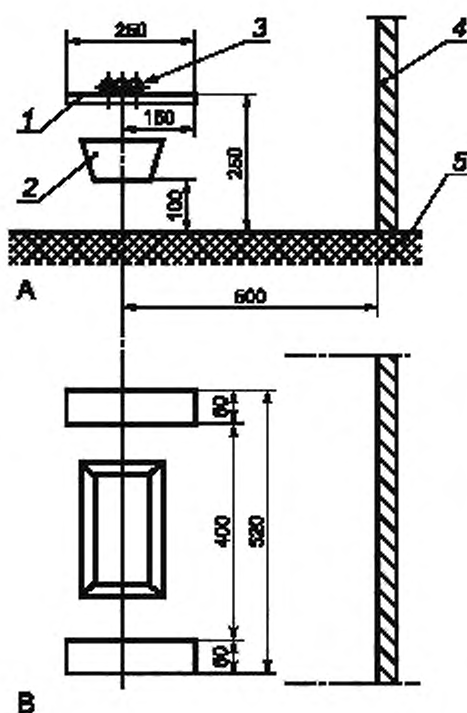
Протокол испытания должен содержать следующую информацию:

- полное описание испытуемого кабеля;
- наименование изготовителя испытуемого кабеля;
- наружный диаметр испытуемого кабеля;
- число и расположение испытуемых отрезков в испытуемом образце;
- подробное описание банджа или растяжения испытуемых отрезков в испытуемом образце;
- минимальное значение светопрозрачности, зарегистрированное в течение испытания.



1 — проволочный бандаж; 2 — центр; 3 — число отрезков, равное семи

Рисунок 1 — Способ закрепления пучков испытуемых отрезков



А — вид сбоку, В — вид сверху; 1 — опора; 2 — металлический поддон; 3 — испытуемый образец; 4 — задняя стенка; 5 — пол

Рисунок 2 — Расположение образцов на опоре

Приложение А
(справочное)

Руководство по использованию результатов измерений плотности дыма

А.1 справочная информация

А.1.1 Закон Бугера

Дым представляет собой аэрозоль частиц, которые могут быть охарактеризованы как функция их гравиметрических параметров или как функция характеристик ослабления света, или в виде сочетания обеих функций. В настоящем стандарте при измерении плотности дыма используют функцию характеристик ослабления света, которые являются функцией числа и размера частиц на пути прохождения света. Если считать, что частицы не прозрачны, то способность дыма ослаблять свет зависит от суммы поперечных сечений частиц на пути прохождения света. Она измеряется в единицах площади, например в квадратных метрах, и называется площадью ослабления (А.1.2).

Оптические характеристики дыма установлены по закону Бугера на основе затухания монохроматического света в дыме

$$I/I_0 = e^{-kL}, \quad (A.1)$$

$$k = (1/L) \ln (I_0/I),$$

где I — интенсивность передаваемого света;

I_0 — интенсивность падающего света;

L — длина пути прохождения света через дым;

k — линейный коэффициент поглощения (или коэффициент ослабления).

Примечание 1 — k измеряется в единицах, обратных единицам длины, например в m^{-1} . В некоторых случаях, в том числе в настоящем стандарте, используют десятичные логарифмы для определения оптической плотности D'

$$D' = \lg (I_0/I), \quad (A.2)$$

а также для определения оптической плотности на единицу длины пути прохождения света D , которая также определяется как линейный десятичный коэффициент поглощения или десятичный коэффициент ослабления.

Примечание 2 — D измеряется в единицах, обратных единицам длины, например в m^{-1} .

$$I/I_0 = 10^{-0.1D}; \quad (A.3)$$

$$D = (1/L) \lg (I_0/I);$$

$$k = D \ln 10 \text{ или } k = 2,303D.$$

А.1.2 Площадь ослабления

Измерение количества дыма, применяемое, в частности, для технических расчетов пожарной безопасности, это есть измерение общей фактической площади поперечных сечений всех частиц дыма, называемой площадью ослабления дыма S .

Площадь ослабления связана с коэффициентом ослабления дыма и объемом, который он занимает, следующим уравнением

$$S = kV, \quad (A.4)$$

где V — объем камеры, в которой находится дым.

Площадь ослабления дыма может быть также определена через D по формуле

$$S = 2,303DV. \quad (A.5)$$

Примечание — S выражается в единицах площади, например в квадратных метрах.

А.1.3 Видимость

Была выявлена корреляция между уровнями видимости в дыму и измеренным коэффициентом ослабления дыма для объектов с установленными контрастностью и освещением.

Было установлено, что видимость обратно пропорциональна k (или D), т. е. ωk — величина постоянная.

Если известно соотношение между видимостью ω и k (или D), можно легко определить видимость, если известны количество дыма (площадь ослабления) и объем, занимаемый дымом

$$\omega = \gamma(V/S), \quad (A.6)$$

где $\gamma = \omega k = 2,303 \omega D$.

А.2 Использование параметров, измеренных по методу настоящего стандарта

Итогом оценки результатов испытания является светопрозрачность III_0 , которая обычно выражается в процентах. Это позволяет определить безразмерную оптическую плотность D' :

$$D' = \lg(I_0/I) \quad (\text{A.7})$$

и линейный десятичный коэффициент поглощения D :

$$D = (I/L)D' \quad (\text{A.8})$$

где L — длина пути прохождения света в испытательной камере (номинальное значение — 3 м).

Площадь ослабления дыма определяют по формуле

$$S = 2,303DV, \quad (\text{A.9})$$

где V — объем испытательной камеры (номинальное значение — 27 м³).

Площадь ослабления для единицы длины кабеля S_n определяют по формуле

$$S_n = S/n, \quad (\text{A.10})$$

где n — число испытываемых отрезков.

Данные, полученные по результатам испытания, можно использовать для прогнозирования видимости для определенных условий пожара.

П р и м е ч а н и е — Общее руководство приведено в IEC 60695-6-1 [1].

Приложение В
(справочное)

Рекомендуемые требования по оценке результатов

Требования по оценке результатов для конкретного типа или класса изолированного провода или кабеля должны предпочтительно быть указаны в стандарте на соответствующий кабель.

В случае отсутствия каких-либо требований рекомендуется за минимальное значение светопрозрачности для кабеля, испытываемого по настоящему стандарту, принимать значение, равное 60 %.

**Приложение ДА
(справочное)**

**Сведения о соответствии межгосударственных стандартов
ссылочным международным стандартам**

Таблица ДА.1

Обозначение и наименование ссылочного международного стандарта	Степень соответствия	Обозначение и наименование соответствующего межгосударственного стандарта
ISO/IEC 13943:2005 Пожаробезопасность. Словарь	—	*
IEC 60695-4:2005 Испытания на пожароопасность. Часть 4. Терминология, относящаяся к испытаниям на огнестойкость	—	*
IEC 61034-1:2005 Измерение плотности дыма при горении кабелей в заданных условиях. Часть 1. Испытательное оборудование	IDT	ГОСТ IEC 61034-1—2011 Измерение плотности дыма при горении кабелей в заданных условиях. Часть 1. Испытательное оборудование
<p>* Соответствующий межгосударственный стандарт отсутствует. До его утверждения рекомендуется использовать перевод на русский язык данного международного стандарта.</p> <p>П р и м е ч а н и е — В настоящей таблице использовано следующее условное обозначения степени соответствия стандартов:</p> <p>- IDT — идентичные стандарты.</p>		

Библиография

- [1] IEC 60695-6-1:2005 Испытания на пожарную опасность. Часть 6-1. Плотность дыма. Общие положения (IEC 60695-6-1:2005 Fire hazard testing — Part 6-1. Smoke opacity — General guidance)

Ключевые слова: дымовыделение, измерение плотности дыма при горении, метод испытания

Редактор *П.М. Смирнов*
Технический редактор *Е.В. Беспозванная*
Корректор *Е.Д. Дульнева*
Компьютерная верстка *И.А. Налейкиной*

Сдано в набор 15.08.2014. Подписано в печать 28.08.2014. Формат 60×84¹/₈. Гарнитура Ариал.
Усл. печ. л. 1,40. Уч.-изд. л. 0,90. Тираж 49 экз. Зак. 3619.

Поправка к ГОСТ IEC 61034-2—2011 Измерение плотности дыма при горении кабелей в заданных условиях. Часть 2. Метод испытания и требования к нему

В каком месте	Напечатано	Должно быть
Предисловие. Пункт 3. Таблица согласования	—	Узбекистан UZ Узстандарт

(ИУС № 4 2015 г.)

Поправка к ГОСТ IEC 61034-2—2011 Измерение плотности дыма при горении кабелей в заданных условиях. Часть 2. Метод испытания и требования к нему

В каком месте	Напечатано	Должно быть
Предисловие. Пункт 3. Таблица согласования	—	Узбекистан UZ Узстандарт

(ИУС № 6 2015 г.)