
МЕЖГОСУДАРСТВЕННЫЙ СОВЕТ ПО СТАНДАРТИЗАЦИИ, МЕТРОЛОГИИ И СЕРТИФИКАЦИИ
(МГС)

INTERSTATE COUNCIL FOR STANDARDIZATION, METROLOGY AND CERTIFICATION
(ISC)

МЕЖГОСУДАРСТВЕННЫЙ
СТАНДАРТ

ГОСТ
31677—
2012

ПРОДУКЦИЯ ПАРФЮМЕРНО-КОСМЕТИЧЕСКАЯ В АЭРОЗОЛЬНОЙ УПАКОВКЕ

Общие технические условия

Издание официальное



Москва
Стандартинформ
2019

Предисловие

Цели, основные принципы и общие правила проведения работ по межгосударственной стандартизации установлены ГОСТ 1.0 «Межгосударственная система стандартизации. Основные положения» и ГОСТ 1.2 «Межгосударственная система стандартизации. Стандарты межгосударственные, правила и рекомендации по межгосударственной стандартизации. Правила разработки, принятия, обновления и отмены»

Сведения о стандарте

1 ПОДГОТОВЛЕН Рабочей группой с участием членов Технического комитета по стандартизации ТК 360 «Парфюмерно-косметическая продукция» при содействии Российской парфюмерно-косметической ассоциации

2 ВНЕСЕН Федеральным агентством по техническому регулированию и метрологии

3 ПРИНЯТ Межгосударственным советом по стандартизации, метрологии и сертификации (протокол от 15 ноября 2012 г. № 42)

За принятие проголосовали:

Краткое наименование страны по МК (ИСО 3166) 004—97	Код страны по МК (ИСО 3166) 004—97	Сокращенное наименование национального органа по стандартизации
Казахстан	KZ	Госстандарт Республики Казахстан
Киргизия	KG	Кыргызстандарт
Молдова	MD	Молдова-Стандарт
Россия	RU	Росстандарт
Таджикистан	TJ	Таджикстандарт

4 Приказом Федерального агентства по техническому регулированию и метрологии от 29 ноября 2012 г. № 1748-ст межгосударственный стандарт ГОСТ 31677—2012 введен в действие в качестве национального стандарта Российской Федерации с 1 июля 2013 г.

5 Настоящий стандарт подготовлен на основе применения ГОСТ Р 53427—2009*

6 ВВЕДЕН ВПЕРВЫЕ

7 ПЕРЕИЗДАНИЕ. Апрель 2019 г.

* Приказом Федерального агентства по техническому регулированию и метрологии от 29 ноября 2012 г. № 1748-ст ГОСТ Р 53427—2009 отменен с 15 февраля 2015 г.

Информация о введении в действие (прекращении действия) настоящего стандарта и изменений к нему на территории указанных выше государств публикуется в указателях национальных стандартов, издаваемых в этих государствах, а также в сети Интернет на сайтах соответствующих национальных органов по стандартизации.

В случае пересмотра, изменения или отмены настоящего стандарта соответствующая информация будет опубликована на официальном интернет-сайте Межгосударственного совета по стандартизации, метрологии и сертификации в каталоге «Межгосударственные стандарты»

© Стандартиформ, оформление, 2013, 2019



В Российской Федерации настоящий стандарт не может быть полностью или частично воспроизведен, тиражирован и распространен в качестве официального издания без разрешения Федерального агентства по техническому регулированию и метрологии

Содержание

1 Область применения	1
2 Нормативные ссылки	1
3 Термины и определения	3
4 Технические требования	3
4.1 Характеристика	3
4.2 Требования к сырью и материалам	6
4.3 Маркировка	6
4.4 Упаковка	7
5 Требования безопасности	7
6 Требования охраны окружающей среды	8
7 Правила приемки и отбор проб	8
8 Методы испытаний	8
9 Транспортирование и хранение	20
Библиография	20

**Поправка к ГОСТ 31677—2012 Продукция парфюмерно-косметическая в аэрозольной упаковке.
Общие технические условия**

В каком месте	Напечатано	Должно быть		
Предисловие. Таблица согласования	—	Армения	AM	Минэкономразвития Республики Армения

(ИУС № 6 2019 г.)

ПРОДУКЦИЯ ПАРФЮМЕРНО-КОСМЕТИЧЕСКАЯ В АЭРОЗОЛЬНОЙ УПАКОВКЕ

Общие технические условия

Aerosol packaged perfumery and cosmetic products. General specifications

Дата введения — 2013—07—01

1 Область применения

Настоящий стандарт распространяется на парфюмерно-косметическую продукцию в аэрозольной упаковке с пропеллентом (далее — продукция в аэрозольной упаковке): средства для ухода за кожей (крем, гель, мусс, пена, лосьон, тоник, спрей, масло); гигиенические моющие средства (пена, гель, мусс, шампунь); дезодорирующие средства (дезодорант, дезодорант-антиперспирант, антиперспирант); средства для бритья (гель, пена, масло, лосьон); средства для ухода за волосами (лак, спрей, мусс, пена, гель, лосьон, кондиционер, ополаскиватель, масло) и другую аналогичную по назначению продукцию и устанавливает общие требования к ней.

Стандарт не распространяется на парфюмерно-косметическую продукцию в упаковке, не содержащей пропеллент, средства для химической завивки и выпрямления волос.

Требования, обеспечивающие безопасность, изложены в 4.1.4—4.1.8 (водородный показатель pH), 4.1.9, 4.2 и разделе 5, к маркировке — в 4.3.

2 Нормативные ссылки

В настоящем стандарте использованы нормативные ссылки на следующие межгосударственные стандарты:

ГОСТ 8.579—2002 Государственная система обеспечения единства измерений. Требования к количеству фасованных товаров в упаковках любого вида при их производстве, расфасовке, продаже и импорте

ГОСТ 12.1.004 Система стандартов безопасности труда. Пожарная безопасность. Общие требования

ГОСТ 12.1.005 Система стандартов безопасности труда. Общие санитарно-гигиенические требования к воздуху рабочей зоны

ГОСТ 12.1.007 Система стандартов безопасности труда. Вредные вещества. Классификация и общие требования безопасности

ГОСТ 12.1.010 Система стандартов безопасности труда. Взрывобезопасность. Общие требования

ГОСТ 12.1.018 Система стандартов безопасности труда. Пожаровзрывобезопасность статического электричества. Общие требования

ГОСТ 12.3.002 Система стандартов безопасности труда. Процессы производственные. Общие требования безопасности

ГОСТ 12.4.021 Система стандартов безопасности труда. Системы вентиляционные. Общие требования

ГОСТ 111 Стекло листовое бесцветное. Технические условия

ГОСТ 427 Линейки измерительные металлические. Технические условия

ГОСТ 450 Кальций хлористый технический. Технические условия

ГОСТ 1770 (ИСО 1042—83, ИСО 4788—80) Посуда мерная лабораторная стеклянная. Цилиндры, мензурки, колбы, пробирки. Общие технические условия

ГОСТ 2405 Манометры, вакуумметры, мановакуумметры, напоромеры, тягомеры и тягонапоромеры. Общие технические условия

ГОСТ 5208 Спирт бутиловый нормальный технический. Технические условия

ГОСТ 6006 Реактивы. Бутанол-1. Технические условия

ГОСТ 7995 Краны соединительные стеклянные. Технические условия

ГОСТ 10733 Часы наручные и карманные механические. Общие технические условия

ГОСТ 14192 Маркировка грузов

ГОСТ 18300* Спирт этиловый ректифицированный технический. Технические условия

ГОСТ 19433—88 Грузы опасные. Классификация и маркировка

ГОСТ 19729 Тальк молотый для производства резиновых изделий и пластических масс. Технические условия

ГОСТ 22567.1 Средства моющие синтетические. Метод определения пенообразующей способности

ГОСТ 24104** Весы лабораторные. Общие технические условия

ГОСТ 25336 Посуда и оборудование лабораторные стеклянные. Типы, основные параметры и размеры

ГОСТ 26220 Баллоны аэрозольные алюминиевые моноблочные. Технические условия

ГОСТ 26891 Клапаны аэрозольные, головки распылительные и колпачки. Технические условия

ГОСТ 26927 Сырье и продукты пищевые. Методы определения ртути

ГОСТ 26929—94 Сырье и продукты пищевые. Подготовка проб. Минерализация для определения содержания токсичных элементов

ГОСТ 26930 Сырье и продукты пищевые. Метод определения мышьяка

ГОСТ 26932 Сырье и продукты пищевые. Методы определения свинца

ГОСТ 27429 Изделия парфюмерно-косметические жидкие. Упаковка, маркировка, транспортирование и хранение

ГОСТ 28303 Изделия парфюмерно-косметические. Упаковка, маркировка, транспортирование и хранение

ГОСТ 28498 Термометры жидкостные стеклянные. Общие технические требования. Методы испытаний

ГОСТ 29188.0—91*** Изделия парфюмерно-косметические. Правила приемки, отбор проб, методы органолептических испытаний

ГОСТ 29188.2 Продукция парфюмерно-косметическая. Метод определения водородного показателя pH

ГОСТ 30178 Сырье и продукты пищевые. Атомно-абсорбционный метод определения токсичных элементов

ГОСТ 31676 Продукция парфюмерно-косметическая. Колориметрические методы определения массовых долей ртути, свинца, мышьяка, кадмия

Примечание — При пользовании настоящим стандартом целесообразно проверить действие ссылочных стандартов и классификаторов на официальном интернет-сайте Межгосударственного совета по стандартизации, метрологии и сертификации (www.eurasia.org) или по указателям национальных стандартов, издаваемым в государствах, указанных в предисловии, или на официальных сайтах соответствующих национальных органов по стандартизации. Если на документ дана недатированная ссылка, то следует использовать документ, действующий на текущую дату.

* В Российской Федерации действует ГОСТ Р 55878—2013 «Спирт этиловый технический гидролизный ректифицированный. Технические условия».

** В Российской Федерации действует ГОСТ Р 53228—2008 «Весы неавтоматического действия. Часть 1. Метрологические и технические требования. Испытания».

*** Действует ГОСТ Р 24188.0—2014 «Продукция парфюмерно-косметическая. Правила приемки, отбора проб, методы органолептических испытаний».

на текущий момент, с учетом всех внесенных в него изменений. Если заменен ссылочный документ, на который дана датированная ссылка, то следует использовать указанную версию этого документа. Если после принятия настоящего стандарта в ссылочный документ, на который дана датированная ссылка, внесено изменение, затрагивающее положение, на которое дана ссылка, то это положение применяется без учета данного изменения. Если документ отменен без замены, то положение, в котором дана ссылка на него, применяется в части, не затрагивающей эту ссылку.

3 Термины и определения

В настоящем стандарте применяют следующие термины с соответствующими определениями:

3.1 парфюмерно-косметическая продукция в аэрозольной упаковке: Парфюмерно-косметическая продукция, расфасованная в потребительскую аэрозольную упаковку.

3.2 аэрозольная упаковка: Сосуд, снабженный приспособлением, позволяющим распылять содержимое сосуда в виде аэрозоля.

3.3 аэрозольная упаковка с пропеллентом: Сосуд, снабженный клапаном и распылительной головкой, извлечение содержимого которого происходит за счет сжиженного или сжатого газа (пропеллента), находящегося под давлением.

4 Технические требования

4.1 Характеристика

4.1.1 Средства для ухода за кожей в аэрозольной упаковке представляют собой водные, водно-спиртовые или спиртоводные растворы, эмульсии, суспензии, гель или масло с пропеллентом, которые могут содержать активно действующие компоненты, консерванты, парфюмерные отдушки и другие добавки, обеспечивающие их потребительские свойства.

Гигиенические моющие средства в аэрозольной упаковке представляют собой водные растворы, гели, эмульсии, суспензии на основе поверхностно-активных веществ (далее — ПАВ) с пропеллентом, которые могут содержать активно действующие компоненты, консерванты, парфюмерные отдушки и другие добавки, обеспечивающие их потребительские свойства.

Дезодорирующие средства в аэрозольной упаковке представляют собой водные, водно-спиртовые или спиртоводные растворы, эмульсии или суспензии с пропеллентом, которые могут содержать дезодорирующие добавки, активно действующие компоненты, консерванты, парфюмерные отдушки и другие добавки, обеспечивающие их потребительские свойства.

Средства для бритья в аэрозольной упаковке представляют собой водные, водно-спиртовые или спиртоводные растворы, эмульсии, суспензии, гель или масло с пропеллентом, которые могут содержать гелеобразующие компоненты, жирные кислоты, ПАВ, парфюмерные отдушки и другие добавки, обеспечивающие их потребительские свойства.

Средства для ухода за волосами в аэрозольной упаковке представляют собой водные, водно-спиртовые, спиртоводные или спиртовые растворы, эмульсии, суспензии, гель или масло с пропеллентом, которые могут содержать пленкообразующие вещества, ПАВ, парфюмерные отдушки, консерванты и другие добавки, обеспечивающие их потребительские свойства.

4.1.2 Продукцию в аэрозольной упаковке вырабатывают в соответствии с требованиями настоящего стандарта по техническим документам изготовителя (рецептурам, регламентам, инструкциям) с соблюдением требований, установленных [1] и при соблюдении санитарных норм и правил, утвержденных в установленном порядке на территории государства, принявшего стандарт.

4.1.3 Аэрозольная упаковка с продукцией должна соответствовать требованиям и нормам, указанным в таблице 1.

Таблица 1

Наименование показателя	Норма
1 Прочность и герметичность аэрозольной упаковки	Должна выдерживать испытание
2 Работоспособность клапана аэрозольной упаковки	Должна выдерживать испытание

Окончание таблицы 1

Наименование показателя	Норма
3 Избыточное давление в аэрозольной упаковке при 20 °С, МПа (кгс/см ²): - для продукции с использованием в качестве пропеллента сжиженных газов и углекислого газа; - для продукции с использованием в качестве пропеллента сжатых газов	0,20 (2,0)—0,60 (6,0) 0,55 (5,5)—0,90 (9,0)
4 Степень эвакуации содержимого аэрозольной упаковки, %, не менее	95
5 Массовая доля пропеллента, %	Должна соответствовать норме, установленной в техническом документе на продукцию в аэрозольной упаковке конкретного названия
Примечание — При использовании в качестве пропеллента углекислого газа или сжатого воздуха массовую долю пропеллента не определяют.	

4.1.4 По органолептическим и физико-химическим показателям средства для ухода за кожей должны соответствовать требованиям и нормам, указанным в таблице 2.

Значения показателей для каждого конкретного средства для ухода за кожей должны быть приведены в техническом описании (технических требованиях).

Таблица 2

Наименование показателя	Характеристика и норма			
	Крем, пена, мусс	Гель	Лосьон, тоник, спрей	Масло
Внешний вид		Однородная пенообразная масса без посторонних включений	Однородная однофазная или многофазная жидкость (эмульсия, суспензия) без посторонних включений	Однородная маслянистая жидкость без посторонних включений (возможно включение пузырьков газа)
Цвет	Свойственный цвету продукции конкретного названия			
Запах	Свойственный запаху продукции конкретного названия			
Водородный показатель рН: - в продукции специального назначения; - в продукции для обработки ороговевших участков кожи; - в средствах для депиляции	5,0—9,0 3,0—9,0 — 7,0—12,7	5,0—9,0 3,0—9,0 7,0—12,7 7,0—12,7	4,0—8,0 1,2—9,3 7,0—12,7 —	5,0—9,0 3,0—9,0 — —

4.1.5 По органолептическим и физико-химическим показателям гигиенические моющие средства должны соответствовать требованиям и нормам, указанным в таблице 3.

Значения показателей для каждого конкретного гигиенического моющего средства должны быть приведены в техническом описании (технических требованиях).

Таблица 3

Наименование показателя	Характеристика и норма
Внешний вид	Однородная пенообразная масса без посторонних включений
Цвет	Свойственный цвету продукции конкретного названия
Запах	Свойственный запаху продукции конкретного названия

Окончание таблицы 3

Наименование показателя	Характеристика и норма
Водородный показатель pH	5,0—8,5
Пенообразующая способность: - пенное число, мм, не менее; - устойчивость пены	100 0,8

4.1.6 По органолептическим и физико-химическим показателям дезодорирующие средства должны соответствовать требованиям и нормам, указанным в таблице 4.

Значения показателей для каждого конкретного дезодорирующего средства должны быть приведены в техническом описании (технических требованиях).

Таблица 4

Наименование показателя	Характеристика и норма
Внешний вид	Однородная однофазная или многофазная жидкость (эмульсия, суспензия) без посторонних включений
Цвет	Свойственный цвету продукции конкретного названия
Запах	Свойственный запаху продукции конкретного названия
Водородный показатель pH	3,0—8,0

4.1.7 По органолептическим и физико-химическим показателям средства для бритья должны соответствовать требованиям и нормам, указанным в таблице 5.

Значения показателей для каждого конкретного средства для бритья должны быть приведены в техническом описании (технических требованиях).

Таблица 5

Наименование показателя	Характеристика и норма			
	Гель	Пена	Лосьон	Масло
Внешний вид	Однородная гелеобразная вспенивающаяся масса без посторонних включений	Однородная пенообразная масса без посторонних включений	Однородная однофазная или многофазная жидкость (эмульсия, суспензия) без посторонних включений	Однородная маслянистая жидкость без посторонних включений (возможно включение пузырьков газа)
Цвет	Свойственный цвету продукции конкретного названия			
Запах	Свойственный запаху продукции конкретного названия			
Водородный показатель pH	6,5—11,0	6,5—11,0	4,0—8,0	3,5—8,0
Пенообразующая способность: - пенное число, см ³ /г; - устойчивость пены	1,5—2,5 Устойчива	8—20 Устойчива	— —	— —

4.1.8 По органолептическим и физико-химическим показателям средства для ухода за волосами должны соответствовать требованиям и нормам, указанным в таблице 6.

Значения показателей для каждого конкретного средства для ухода за волосами должны быть приведены в техническом описании (технических требованиях).

Таблица 6

Наименование показателя	Характеристика и норма					
	Лак, спрей	Мусс, пена	Ополаскиватель, кондиционер	Гель	Посыон	Масло
Внешний вид	Однородная прозрачная жидкость без посторонних включений	Однородная пенообразная масса без посторонних включений		Однородная жидкость без посторонних включений	Однородная однофазная или многофазная жидкость (эмульсия, суспензия) без посторонних включений	Однородная маслянистая жидкость без посторонних включений (возможно включение пузырьков газа)
Цвет	Свойственный цвету продукции конкретного названия					
Запах	Свойственный запаху продукции конкретного названия					
Массовая доля нелетучих веществ, %, не менее	1,5	1,5	8,0	—	—	—
Время высыхания, с, не более	120	—	—	—	—	—
Водородный показатель pH	5,0—9,5	3,0—8,5	3,0—9,0	5,0—9,0	4,0—8,0	4,5—9,0
Примечание — Время высыхания лаков на водной основе не определяют.						

4.1.9 Микробиологические, токсикологические, клинико-лабораторные показатели и содержание токсичных элементов не должны превышать норм, установленных [1] и/или норм, утвержденных в установленном порядке на территории государства, принявшего стандарт.

4.2 Требования к сырью и материалам

4.2.1 Сырье и материалы должны соответствовать требованиям, установленным [1] и/или другими нормативными правовыми актами, утвержденными на территории государства, принявшего стандарт.

4.2.2 Не допускается использование в качестве пропеллента озоноразрушающих веществ.

4.2.3 Перечень веществ, запрещенных к использованию в производстве косметических гелей, установлен в [1] и/или других нормативных правовых актах, утвержденных на территории государства, принявшего стандарт.

4.3 Маркировка

4.3.1 Маркировка продукции в аэрозольной упаковке должна соответствовать требованиям [1] и/или быть в соответствии с другими нормативными документами, действующими на территории государства, принявшего стандарт со следующим дополнением:

- состав продукции с указанием состава пропеллента;
- информация об отсутствии озоноразрушающих веществ;
- условия и правила утилизации.

4.3.2 Маркировка продукции в аэрозольной упаковке должна содержать предупредительные надписи и предупреждения об использовании:

- о предохранении от воздействия прямых солнечных лучей и нагревания выше °C! (температура должна быть указана в техническом документе на продукцию в аэрозольной упаковке конкретного наименования);
- правилах использования продукции в аэрозольной упаковке детского ассортимента (в соответствии с техническим документом на продукцию в аэрозольной упаковке конкретного наименования);
- правилах использования детьми;

- об огнеопасности и опасности распыления вблизи открытого огня и раскаленных предметов (для продукции в аэрозольной упаковке, отнесенных к 1 или 2, или 3 группе пожароопасности в соответствии с нормами, действующими на территории государства, принявшего стандарт);

- опасности попадания в глаза или на раздраженную кожу или необходимости избегать попадания в глаза и на раздраженную кожу;

- опасности распыления продукции в аэрозольной упаковке головкой вниз или запрещении при распылении переворачивать головкой вниз (для продукции в аэрозольной упаковке, содержащей в качестве пропеллента углекислый газ или сжатый воздух).

4.3.3 Маркировка на ящике с продукцией в аэрозольной упаковке должна соответствовать требованиям ГОСТ 27429.

4.3.4 Транспортная маркировка — по ГОСТ 14192 с нанесением манипуляционных знаков:

- «Ограничение температуры» (с указанием температуры в соответствии с техническим документом на продукцию в аэрозольной упаковке конкретного названия);

- «Верх»; «Беречь от солнечных лучей».

4.3.5 Маркировка, характеризующая транспортную опасность груза, должна содержать:

- знак опасности по ГОСТ 19433—88 (класс 9, подкласс 9.1, чертёж 9, классификационный шифр 9113);

- группу и уровень пожароопасности в соответствии с нормами, действующими на территории государства, принявшего стандарт;

- предупредительную надпись «Огнеопасно!» (для продукции в аэрозольной упаковке, отнесенных к 1 или 2, или 3 группе пожароопасности в соответствии с нормами, действующими на территории государства, принявшего стандарт).

4.4 Упаковка

4.4.1 Аэрозольная упаковка должна состоять из следующих элементов:

- аэрозольного алюминиевого моноблочного баллона по ГОСТ 26220.

Допускается использование других баллонов по другим документам, обеспечивающих соответствие продукции в аэрозольной упаковке требованиям настоящего стандарта:

- клапана, распылительной головки, колпачка по ГОСТ 26891 или других комплектующих по другим документам, обеспечивающих соответствие продукции в аэрозольной упаковке.

Колпачки должны легко сниматься, но не должны спадать.

4.4.2 Типы применяемых баллонов, вид их покрытия, состав для проверки химической стойкости наружного лакового покрытия баллона, типы клапанов, распылительных головок, колпачков и другие требования к ним должны быть указаны в нормативном и (или) техническом документе или документе, в соответствии с которым изготовлен баллон.

4.4.3 Допускаемое отрицательное отклонение от номинальных массы или объема каждой упаковочной единицы должно соответствовать ГОСТ 8.579—2002 (таблица А.1).

4.4.4 Продукция в аэрозольной упаковке упаковывают в транспортную тару в соответствии с требованиями ГОСТ 27429.

4.4.5 Масса брутто единицы транспортной тары должна быть не более 20 кг для ящика из гофрированного картона и 15 кг — продукции, упакованных в термоусадочную пленку.

5 Требования безопасности

5.1 По токсикологическим показателям, обеспечивающим безопасность, продукцию в аэрозольной упаковке относят к 4 классу опасности (вещества малоопасные) в соответствии с ГОСТ 12.1.007.

Продукция в аэрозольной упаковке не должна оказывать общетоксического, кожно-раздражающего и сенсибилизирующего действия.

5.2 Показатели, обеспечивающие безопасность косметических гелей, не должны превышать норм, установленных [1] и/или другими нормативными правовыми актами, утвержденными на территории государства, принявшего стандарт.

5.3 Безопасность производства продукции в аэрозольной упаковке должна соответствовать требованиям ГОСТ 12.3.002.

5.4 Все производственные помещения должны быть оснащены приточно-вытяжной вентиляцией по ГОСТ 12.4.021, обеспечивающей состояние воздушной среды по ГОСТ 12.1.005.

5.5 Контроль воздуха рабочей зоны проводят в соответствии с нормативами, действующими на территории государства, принявшего стандарт.

5.6 В процессе производства, а также при транспортировании и хранении сырья, материалов и готовой продукции следует соблюдать требования ГОСТ 12.1.004, ГОСТ 12.1.010, а также требования по правилам пожарной безопасности продукции в аэрозольной упаковке, действующими на территории государства, принявшего стандарт.

5.7 Все металлические части оборудования для производства продукции в аэрозольной упаковке, на которых возможно скопление зарядов статического электричества, должны иметь заземление в соответствии с ГОСТ 12.1.018.

6 Требования охраны окружающей среды

6.1 При производстве и применении продукции в аэрозольной упаковке концентрация опасных веществ в объектах окружающей среды не должна превышать уровни, установленные [1] и/или другими нормативными правовыми актами, утвержденными на территории государства, принявшего стандарт.

6.2 По окончании срока годности аэрозольную упаковку утилизируют как бытовой отход.

7 Правила приемки и отбор проб

7.1 Продукцию в аэрозольной упаковке принимают по ГОСТ 29188.0—91 (раздел 1).

7.2 Отбор проб

7.2.1 Для контроля органолептических и физико-химических показателей продукции в аэрозольной упаковке из отобранных по ГОСТ 29188.0—91 (пункт 1.2) упаковочных единиц случайным образом отбирают не менее 25 единиц продукции в аэрозольной упаковке.

Допускается отбор проб проводить с потока линий наполнения через каждый час по четыре продукта в аэрозольной упаковке так, чтобы общее число отобранных продуктов в аэрозольной упаковке от партии составило не менее 25.

7.2.2 Отбор проб для определения микробиологических показателей проводят по методам, действующим на территории государства, принявшего стандарт.

7.3 Для проверки соответствия продукции в аэрозольной упаковке требованиям настоящего стандарта, проводят приемосдаточные и периодические испытания.

7.4 Приемосдаточные испытания проводят по показателям:

- для аэрозольной упаковки с продукцией (таблица 1): прочность и герметичность аэрозольной упаковки, работоспособность клапана и избыточное давление в аэрозольной упаковке;

- для средств для ухода за кожей (таблица 2), гигиенических моющих средств (таблица 3), дезодорирующих средств (таблица 4), средств для бритья (таблица 5): внешний вид, цвет, запах, водородный показатель pH;

- для средств для ухода за волосами (таблица 6): внешний вид, цвет, запах, водородный показатель pH.

7.5 Периодические испытания проводят по показателям:

- для аэрозольной упаковки с продукцией (таблица 1): степень эвакуации содержимого упаковки и массовая доля пропеллента;

- для средств для ухода за кожей (таблица 2), дезодорирующих средств (таблица 4): содержание токсичных элементов, микробиологические показатели;

- для гигиенических моющих средств (таблица 3), средств для бритья (таблица 5): пенообразующая способность, содержание токсичных элементов, микробиологические показатели;

- для средств для ухода за волосами (таблица 6): время высыхания, водородный показатель pH, массовая доля нелетучих веществ, содержание токсичных элементов, микробиологические показатели.

Порядок и периодичность контроля изготовитель устанавливает в технических документах.

8 Методы испытаний

Из выборки, отобранной по 7.2.1, отбирают:

- не менее трех экземпляров продукции в аэрозольной упаковке для определения массовой доли пропеллента, времени высыхания лака;
- не менее пяти экземпляров продукции в аэрозольной упаковке для определения степени эвакуации;
- по одному экземпляру продукции в аэрозольной упаковке для определения внешнего вида, цвета и запаха, пенообразующей способности;
- один экземпляр продукции в аэрозольной упаковке для определения водородного показателя pH, массовой доли нелетучих веществ,
- не менее десяти экземпляров продукции в аэрозольной упаковке для определения избыточного давления, прочности, герметичности и работоспособности клапана.

Для определения микробиологических показателей составляют объединенную пробу, масса которой должна быть не менее 15 г.

8.1 Определение прочности и герметичности аэрозольной упаковки

8.1.1 Сущность метода

Метод основан на наблюдении деформации аэрозольной упаковки и выделения пузырьков газа.

8.1.2 Средства измерения и вспомогательные устройства

Термометр жидкостный стеклянный с диапазоном измерения температуры от 0 °С до 100 °С и ценой деления 1 °С по ГОСТ 28498.

Часы по ГОСТ 10733.

Ванна-термостат водяная, обеспечивающая температуру (50 ± 1) °С.

Кисточка или тампон.

Допускается применение других средств измерений и вспомогательных устройств с метрологическими и техническими характеристиками не ниже указанных.

8.1.3 Проведение испытания

С пяти аэрозольных упаковок с продукцией, не использованных ранее для проведения испытаний, снимают колпачок и распылительную головку, помещают в ванну-термостат и выдерживают 20—25 мин при температуре воды в ванне (50 ± 1) °С. Толщина слоя воды над упаковкой должна быть не менее 2 см.

По истечении указанного времени в случае появления пузырьков воздуха на поверхности аэрозольной упаковки их удаляют кисточкой или тампоном.

8.1.4 Обработка результатов

Аэрозольная упаковка выдерживает испытание, если при визуальном наблюдении в течение 5 мин после термостатирования ни из одной испытуемой аэрозольной упаковки, находящейся в ванне-термостате, не будут выделяться пузырьки газа и не произойдет деформация ни одного из испытуемых баллонов.

8.2 Определение работоспособности клапана аэрозольной упаковки

8.2.1 Проведение испытания

Определение проводят на пяти аэрозольных упаковках с продукцией, испытанных на прочность и герметичность.

Клапан считают работоспособным, если при нажатии на распылительную головку клапан открывается, выпуская содержимое упаковки, и закрывается немедленно после освобождения головки, прекращая выход продукции из аэрозольной упаковки.

Не допускается выделение содержимого через соединение ниппель — головка, не устранимое заменой головки.

Для пенной продукции в аэрозольной упаковке допускается незначительное выделение пропеллента при первом нажатии на распылительную головку, а также выделение остаточного количества содержимого (в виде сгустка пены) после закрытия клапана.

8.3 Определение избыточного давления в аэрозольной упаковке при 20 °С

8.3.1 Средства измерения и вспомогательные устройства

Манометр класса точности 1,5 с верхним пределом измерения давления 1 МПа (10 кгс/см²) или 1,6 МПа (16 кгс/см²) по ГОСТ 2405 с наконечником, обеспечивающим соединение с аэрозольной упаковкой.

Термометр жидкостный стеклянный с диапазоном измерения температуры от 0 °С до 100 °С и ценой деления 1 °С по ГОСТ 28498.

Часы по ГОСТ 10733.

Ванна-термостат водяная, обеспечивающая температуру (20 ± 1) °С.

Допускается применение других средств измерений и вспомогательных устройств с метрологическими и техническими характеристиками не ниже указанных.

8.3.2 Проведение испытания

С пяти аэрозольных упаковок с продукцией, не использованных ранее для проведения испытания, снимают колпачки и распылительные головки, помещают в ванну-термостат с температурой (20 ± 1) °С на 20—25 мин. Толщина окружающего упаковку слоя воды должна быть не менее 2 см. После термостатирования упаковку вынимают из ванны, несколько раз встряхивают и измеряют в ней давление манометром. Давление измеряют в каждой упаковке только один раз.

8.3.3 Обработка результатов

За результат испытания принимают среднее арифметическое значение результатов пяти определений, расхождение между наиболее отличающимися значениями которых не должно превышать допускаемое расхождение, равное 0,04 МПа.

Результат испытания округляют до первого десятичного знака.

Допускаемая абсолютная погрешность результата испытания $\pm 0,02$ МПа при доверительной вероятности $P = 0,95$.

8.4 Определение степени эвакуации содержимого из аэрозольной упаковки

8.4.1 Средства измерения и вспомогательные устройства

Весы лабораторные по ГОСТ 24104 высокого класса точности с пределом допускаемой абсолютной погрешности однократного взвешивания не более $\pm 0,001$ г.

Секундомер механического типа.

Термометр жидкостный стеклянный с диапазоном измерения температуры от 0 °С до 100 °С и ценой деления 1 °С по ГОСТ 28498.

Часы по ГОСТ 10733.

Ванна-термостат водяная, обеспечивающая температуру от (60 ± 1) °С и (20 ± 1) °С.

Шкаф сушильный с терморегулятором, обеспечивающий поддержание температуры (80 ± 5) °С.

Цилиндр 3—50—2 по ГОСТ 1770.

Растворитель (в соответствии с нормативным и/или техническим документом на конкретную продукцию).

Допускается использовать медицинский шприц объемом 25 мл.

Допускается применение других средств измерений и вспомогательных устройств с метрологическими и техническими характеристиками не ниже указанных.

8.4.2 Проведение испытания (кроме пенной продукции)

С аэрозольной упаковки с продукцией, не использованной ранее для проведения испытаний, снимают колпачок, встряхивают в течение от 2 до 5 с и взвешивают. Результат взвешивания в граммах записывают с точностью до второго десятичного знака.

В случае охлаждения аэрозольной упаковки ниже температуры 18 °С ее выдерживают в ванне-термостате в течение от 25 до 30 мин при температуре (20 ± 1) °С.

Из аэрозольной упаковки нажимом на головку выпускают содержимое, при этом упаковку периодически встряхивают. В случае засорения головки ее заменяют другой.

Когда выход содержимого прекратится, упаковку наклоняют (приблизительно на 45 °), не снимая пальца с головки, и поворачивают один раз вокруг оси. Если после этой операции содержимое больше не выделяется, то упаковку с остатком содержимого взвешивают. После чего коническую (сферическую) или цилиндрическую часть упаковки пробивают (сверлить нельзя) острым предметом (например, шилом) в двух-трех местах и выпускают остаток содержимого.

В упаковку через пробитые отверстия наливают от 15 до 20 см³ растворителя, который должен быть указан в нормативном и/или техническом документе на конкретную продукцию. Упаковку ополаскивают трижды, давая растворителю полностью стечь. После чего ее помещают в сушильный шкаф и

сушат при температуре $(80 \pm 5)^\circ\text{C}$ в течение от 20 до 25 мин. Упаковку охлаждают до температуры окружающей среды и взвешивают в граммах с точностью до второго десятичного знака.

8.4.3 Проведение испытания для пенной продукции

С аэрозольной упаковки с продукцией, не использованной ранее для проведения испытаний, снимают колпачок и взвешивают ее. Результат взвешивания в граммах записывают с точностью до второго десятичного знака. Затем упаковку помещают в ванну-термостат и выдерживают от 30 до 35 мин при температуре $(60 \pm 1)^\circ\text{C}$. После термостатирования упаковку вынимают из ванны, удаляют остатки воды, встряхивают в течение от 15 до 20 с и выпускают содержимое до прекращения выхода. В случае засорения головки ее заменяют другой.

Затем трижды повторяют термостатирование при температуре $(60 \pm 1)^\circ\text{C}$ в течение от 5 до 7 мин с последующим выпуском содержимого.

Если после этих операций содержимое больше не выделяется, то упаковку с остатком содержимого взвешивают и продолжают испытание по 8.4.2.

8.4.4 Обработка результатов

Степень эвакуации содержимого из аэрозольной упаковки X , %, вычисляют по формуле

$$X = \frac{m - m_1}{m - m_2} \cdot 100, \quad (1)$$

где m — масса аэрозольной упаковки с содержимым, г;

m_1 — масса аэрозольной упаковки с остатком после выпуска содержимого, г;

m_2 — масса пустой аэрозольной упаковки, г.

За результат испытания принимают среднее арифметическое значение результатов пяти определений (на пяти аэрозольных упаковках), абсолютное расхождение между наиболее отличающимися значениями которых не должно превышать допускаемое расхождение, равное 2,0 %.

Результат испытания округляют до первого десятичного знака.

Допускаемая абсолютная суммарная погрешность результата испытания $\pm 1,0$ % при доверительной вероятности $P = 0,95$.

8.5 Определение массовой доли пропеллента (кроме пенной продукции и продукции на водной основе)

Определение проводят по способу А или способу Б. Способ должен быть указан в нормативном документе и/или техническом документе на конкретную продукцию.

8.5.1 Средства измерения и вспомогательные устройства

Весы лабораторные по ГОСТ 24104 высокого класса точности с пределом допускаемой абсолютной погрешности однократного взвешивания не более $\pm 0,001$ г.

Секундомер механического типа.

Термометры жидкостные стеклянные с конусом 14/23 с диапазонами измерения температуры от 0°C до 100°C и от 0°C до 250°C и ценой деления 1°C по ГОСТ 28498.

Часы по ГОСТ 10733.

Цилиндр 3—50-2 по ГОСТ 1770.

Колба КГУ— 2—1—100-19/26 ТС (для способа А) по ГОСТ 25336.

Колба К—1—100-29/32 ТС или колба К—1—250-29/32 ТС, или колба К—1—500-29/32 ТС (для способа Б) по ГОСТ 25336 со стеклянной пробкой и припаянной под углом $(70 \pm 5)^\circ$ вверх боковой трубкой длиной (70 ± 5) мм, на конец трубки надет отрезок резинового шланга длиной (30 ± 5) мм с закрытым концом.

Дефлегматор 350-19/26-29/32 ТС или дефлегматор 300-19/26-19/26 ТС по ГОСТ 25336.

Переход П2П-19/26-14/23-14/23 ТС по ГОСТ 25336 с припаянным отводом, с краном типа К1ХКШ по ГОСТ 7995.

Холодильник ХПТ—1—300—14/23 ХС по ГОСТ 25336.

Автотрансформатор регулируемый.

Колбонагреватель или электроплитка с регулятором температуры.

Стакан В—1-100 ТС по ГОСТ 25336.

Головка распылительная с инъекционной иглой (рисунок 1).

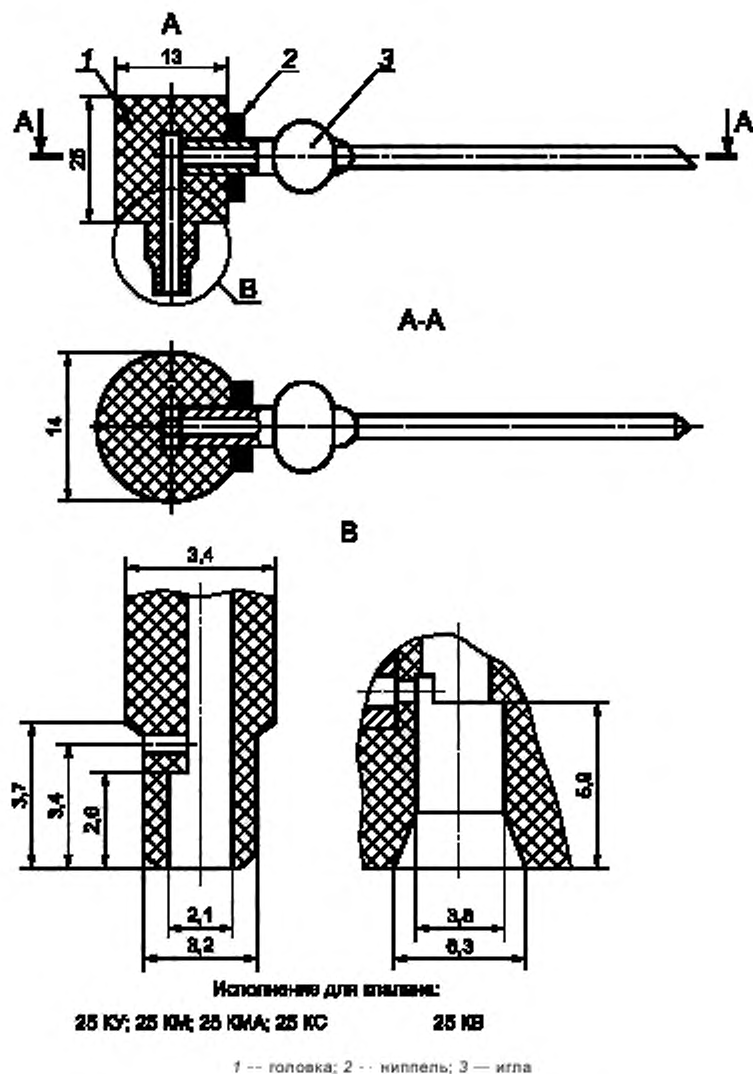


Рисунок 1 — Распылительная головка с инъекционной иглой

Вентилятор настольный.

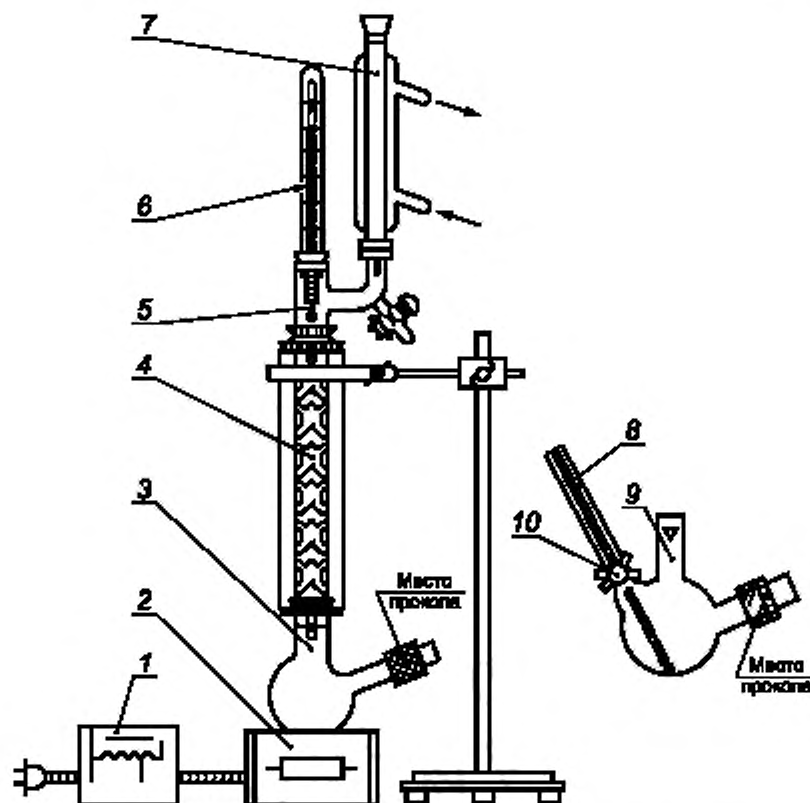
Растворитель (в соответствии с нормативным и/или техническим документом на конкретную продукцию).

Допускается применение других средств измерений и вспомогательных устройств с метрологическими и техническими характеристиками не ниже указанных.

8.5.2 Подготовка к испытанию

Собирают установку в соответствии с рисунком 2.

Под нижний конец дефлегматора помещают стакан и через верхний конец вливают от 25 до 30 см³ растворителя, указанного в нормативном и/или техническом документе на конкретную продукцию, до полного смачивания внутренней поверхности дефлегматора. Растворителю дают стечь в течение от 2 до 3 мин.



1 — автотрансформатор; 2 — колбонагреватель; 3 — колба К-1-100-29/32 с припаянной трубкой; 4 — дефлегматор 350-19/26-29/32; 5 — переход П2П-19/26-14/23 с припаянным отводом; 6 и 8 — термометры с конусом 14/23; 7 — холодильник ХПТ-1-300-14/23; 9 — колба КГУ-2-1-100-19/26; 10 — кран перехода

Рисунок 2 — Установка для определения массовой доли пропеллента

8.5.3 Проведение испытания

Способ А

Сухую колбу взвешивают вместе с термометром и стеклянной пробкой. Результаты всех взвешиваний в граммах записывают с точностью до второго десятичного знака. Дефлегматор соединяют с колбой. В холодильник подают воду.

В клапан аэрозольной упаковки с продукцией вставляют головку с инъекционной иглой и в течение 2—3 с выпускают содержимое в воздух. Взвешивают упаковку с головкой. Держа аэрозольную упаковку вертикально, прокалывают иглой резиновый шланг, надетый на трубку колбы, и вводят иглу в стеклянную трубку на глубину около 3 см. Нажимом на головку выпускают содержимое упаковки в колбу, наполняя колбу до половины (приблизительно 50 см³), после чего аэрозольную упаковку с головкой повторно взвешивают.

Открывают кран перехода, через автотрансформатор включают колбонагреватель и нагревают колбу, регулируя нагрев таким образом, чтобы жидкость спокойно кипела. После окончания выделения пузырьков пропеллента нагрев усиливают, поднимают температуру в колбе до температуры, указанной в нормативном и/или техническом документе на конкретное средство, нагрев выключают и убирают колбонагреватель.

С помощью настольного вентилятора или другим принудительным способом охлаждают установку до температуры окружающей среды, после охлаждения отсоединяют колбу от дефлегматора, закрывают стеклянной пробкой и взвешивают вместе с термометром.

Способ Б

Сухую колбу вместимостью 100 см³ взвешивают вместе со стеклянной пробкой. Результаты всех взвешиваний в граммах записывают с точностью до второго десятичного знака. Дефлегматор соединяют с колбой. В холодильник пускают воду.

В клапан аэрозольной упаковки с продукцией вставляют головку с инъекционной иглой и в течение от 2 до 3 с выпускают содержимое в воздух.

Взвешивают упаковку с головкой. Держа аэрозольную упаковку вертикально, прокалывают иглой резиновый шланг, надетый на трубку колбы, и вводят иглу в стеклянную трубку на глубину около 3 см. Нажимом на головку выпускают содержимое упаковки в колбу, наполняя колбу до половины (приблизительно 50 см³), после чего аэрозольную упаковку с головкой повторно взвешивают.

Закрывают кран перехода, через автотрансформатор включают колбонагреватель, нагревают колбу, регулируя нагрев таким образом, чтобы жидкость спокойно кипела и из конца обратного холодильника в переход капало не более двух капель в секунду. После 10—12 мин кипения приоткрывают кран перехода и начинают отгонять пропеллент со скоростью не более одной капли в 2—3 с.

Углекислотный пропеллент удаляется в газообразном виде, конденсация не происходит.

Когда весь пропеллент отогнан, температура начнет подниматься. Температуру измеряют по верхнему термометру. После достижения в колбе требуемой температуры, указанной в нормативном и/или техническом документе на конкретную продукцию, кран закрывают, нагрев выключают, убирают колбонагреватель и дают прибору полностью остыть.

После охлаждения до температуры окружающей среды отсоединяют колбу от дефлегматора, закрывают стеклянной пробкой и взвешивают.

Для продукции с использованием углекислотного пропеллента определение проводят по способу Б, используя колбу вместимостью 250 или 500 см³. Для навески используют весь объем содержимого аэрозольной упаковки. Упаковку два-три раза отсоединяют от колбы и встряхивают от 3 до 5 с.

8.5.4 Обработка результатов

Массовую долю пропеллента X_1 , %, вычисляют по формуле

$$X_1 = \frac{(m - m_1) - (m_3 - m_2)}{m - m_1} \cdot 100, \quad (2)$$

где m — масса аэрозольной упаковки с содержимым до взятия пробы, г;

m_1 — масса аэрозольной упаковки с остатком содержимого после взятия пробы, г;

m_3 — масса колбы с остатком после отгонки пропеллента, г;

m_2 — масса пустой колбы, г.

За результат испытания принимают среднее арифметическое значение результатов трех параллельных определений (на трех аэрозольных упаковках), абсолютное расхождение между наиболее отличающимися значениями которых не должно превышать допускаемые расхождения, указанные в таблице 7.

Результат испытания округляют до первого десятичного знака.

Допускаемая абсолютная суммарная погрешность результата испытания при доверительной вероятности $P = 0,95$ указана в таблице 7.

Таблица 7

Массовая доля пропеллента, %	Допускаемая абсолютная суммарная погрешность результата испытания	Допускаемое абсолютное расхождение между результатами параллельных определений
От 5,0 до 25,0 включ.	± 0,7	1,4
Св. 25,0 » 70,0 »	± 1,0	2,0
» 70,0 » 95,0 »	± 1,1	2,2

8.6 Определение массовой доли пропеллента в пенной продукции и продукции на водной основе

8.6.1 Средства измерения, вспомогательные устройства и реактивы

Весы лабораторные по ГОСТ 24104 высокого класса точности с пределом допускаемой абсолютной погрешности однократного взвешивания не более $\pm 0,01$ г.

Секундомер механического типа.

Термометр жидкостный стеклянный с диапазоном измерения температуры от 0 °С до 100 °С и ценой деления шкалы 1 °С по ГОСТ 28498.

Часы по ГОСТ 10733.

Цилиндр 3-50-2 по ГОСТ 1770.

Колба Кн—1—500—29/32 ТС или стакан В-1-1000 ТС по ГОСТ 25336.

Ванна водяная-термостат, обеспечивающая температуру (20 ± 1) °С.

Головка распылительная с инъекционной иглой (рисунок 1) или головка для пенных средств по ГОСТ 26891.

Палочка стеклянная.

1-октанол (октиловый спирт), «ч» или спирт бутиловый нормальный технический марки А или марки Б по ГОСТ 5208, или бутанол-1, «ч» по ГОСТ 6006.

Допускается применение других средств измерений и вспомогательных устройств с метрологическими и техническими характеристиками не ниже указанных.

8.6.2 Проведение испытания

В колбу помещают стеклянную палочку, наливают 50 см³ октилового или бутилового спирта и ополаскивают им стенки колбы. Колбу с используемым спиртом и палочкой взвешивают. Результаты всех взвешиваний в граммах записывают с точностью до второго десятичного знака.

С аэрозольной упаковки с продукцией, не использованной ранее для проведения испытаний, снимают колпачок и выдерживают в термостате при температуре (20 ± 1) °С не менее 30 мин.

После термостатирования с аэрозольной упаковки удаляют остатки воды, упаковку взвешивают со специальной распылительной головкой и встряхивают в течение от 15 до 20 с.

При помощи распылительной головки с инъекционной иглой или головки для пенной продукции содержимое аэрозольной упаковки полностью выпускают в коническую колбу небольшими порциями по мере исчезновения пены в колбе, время от времени встряхивая упаковку. Для ускорения исчезновения пены содержимое колбы встряхивают и перемешивают стеклянной палочкой. Взвешивают пустую аэрозольную упаковку со специальной распылительной головкой. Колбу после исчезновения пены встряхивают не менее 1 мин и взвешивают с содержимым и палочкой.

При проведении испытаний продукции в аэрозольной упаковке на водной основе при выпуске содержимого аэрозольной упаковки в колбу происходит сильное охлаждение колбы. Колбу с содержимым доводят до температуры окружающей среды, удаляют влагу с наружной поверхности, встряхивают не менее 1 мин и взвешивают.

8.6.3 Обработка результатов

Массовую долю пропеллента X_2 , %, вычисляют по формуле

$$X_2 = \frac{(m - m_4) - (m_6 - m_5)}{m - m_4} \cdot 100, \quad (3)$$

где m — масса аэрозольной упаковки с содержимым, г;

m_4 — масса пустой аэрозольной упаковки, г;

m_6 — масса колбы с октиловым или бутиловым спиртом, палочкой и продуктом, г;

m_5 — масса колбы с октиловым или бутиловым спиртом и палочкой, г.

За результат испытания принимают среднее арифметическое значение результатов трех параллельных определений (на трех аэрозольных упаковках), абсолютное расхождение между наиболее отличающимися значениями которых не должно превышать допускаемое расхождение, равное 1,7 %. Результат испытания округляют до первого десятичного знака.

Допускаемая абсолютная суммарная погрешность результата испытания $\pm 0,9\%$ при доверительной вероятности $P = 0,95$.

8.7 Определение внешнего вида

Внешний вид продукции в аэрозольной упаковке определяют по ГОСТ 29188.0—91 (раздел 3).

8.8 Определение цвета

Цвет продукции в аэрозольной упаковке определяют по ГОСТ 29188.0—91 (раздел 3).

8.9 Определение запаха

Запах продукции в аэрозольной упаковке определяют по ГОСТ 29188.0—91 (раздел 3).

8.10 Определение водородного показателя pH

8.10.1 Средства измерения и вспомогательные устройства — по ГОСТ 29188.2 со следующими дополнениями:

Переходник из системы для переливания инфузионных растворов с пластиковой иглой однократного применения SFM или переходник латунный (рисунок 3).

Силиконовая трубка длиной от 50 до 200 мм.

Допускается применение других средств измерений и вспомогательных устройств с метрологическими и техническими характеристиками не ниже указанных.

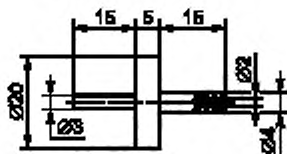


Рисунок 3 — Переходник латунный

8.10.2 Подготовка к испытанию

С аэрозольной упаковки с продукцией снимают распылительную головку.

Клапан аэрозольной упаковки соединяют через переходник с силиконовой трубкой и равномерно выпускают содержимое упаковки в стакан.

Водородный показатель pH определяют по ГОСТ 29188.2 со следующими дополнениями:

- в жидкостях, пенообразных и гелеобразных продуктах — непосредственно в полученной массе;
- в маслянистой жидкости — в водной вытяжке с массовой долей продукции 10 %;
- в продукции, представляющей собой неводные растворы — в 10 %-ном водном растворе.

8.10.3 Проведение испытания и обработка результатов — по ГОСТ 29188.2.

8.11 Определение пенообразующей способности гигиенической моющей продукции

Пенообразующую способность определяют по ГОСТ 22567.1.

8.12 Определение пенообразующей способности в средствах для бритья

8.12.1 Определение пенного числа

8.12.1.1 Средства измерения и вспомогательные устройства

Весы лабораторные по ГОСТ 24104 высокого класса точности с пределом допускаемой абсолютной погрешности однократного взвешивания не более $\pm 0,00001$ г.

Секундомер механического типа.

Пробирка градуированная стеклянная КШ 14/23 (25 см³) ГОСТ 1770.

Переходник из системы для переливания инфузионных растворов с пластиковой иглой однократного применения SFM или переходник латунный (рисунок 3) или специальная головка с инъекционной иглой и силиконовой трубкой длиной от 100 до 200 мм.

Допускается применение других средств измерений и вспомогательных устройств с метрологическими и техническими характеристиками не ниже указанных.

8.12.1.2 Проведение испытания

Для проведения испытаний сухую пробирку с пробкой взвешивают с точностью до четвертого десятичного знака.

С аэрозольной упаковки с продукцией снимают распылительную головку. Клапан аэрозольной упаковки соединяют через переходник с силиконовой трубкой и с помощью этого устройства равномерно заполняют пробирку. Пробирку закрывают пробкой. Через 30 с измеряют объем образовавшегося столба (в гелях — через 10 мин). Если уровень столба массы имеет неровную поверхность, то за объем столба массы принимают среднее арифметическое измерений максимального и минимального объема массы. После этого пробирку с содержимым взвешивают с точностью до четвертого десятичного знака и проводят обработку результатов.

8.12.1.3 Пенное число Π , см³/г, вычисляют по формуле

$$\Pi = \frac{V}{m_7 - m_8}, \quad (4)$$

где V — объем образовавшегося столба пены, см³;

m_7 — масса пробирки с содержимым, г;

m_8 — масса сухой пробирки с пробкой, г.

За результат принимают среднее арифметическое значение трех параллельных определений, расхождение между которыми должно быть указано в нормативном и/или техническом документе на конкретную продукцию.

8.12.2 Определение устойчивости пены в средствах для бритья

8.12.2.1 Метод основан на выделении из пенистой массы жидкой фазы при центрифугировании.

8.12.2.2 Для определения применяются следующие средства измерения и вспомогательные устройства

Центрифуга лабораторная с частотой вращения 100 с⁻¹ и набором прозрачных пробирок.

Весы лабораторные по ГОСТ 24104 высокого класса точности с пределом допускаемой абсолютной погрешности однократного взвешивания не более $\pm 0,001$ г.

Трубка силиконовая диаметром 2 мм, толщиной 1 мм и длиной от 100 до 300 мм.

Переходник из системы для переливания инфузионных растворов с пластиковой иглой однократного применения SFM или переходник латунный (рисунок 3).

Допускается применение других средств измерений и вспомогательных устройств с метрологическими и техническими характеристиками не ниже указанных.

8.12.2.3 Для проведения испытания с аэрозольной упаковки с продукцией снимают распылительную головку.

Клапан аэрозольной упаковки соединяют через переходник силиконовой трубкой, с помощью этого устройства равномерно заполняют две пробирки на 2/3 объема и взвешивают, результат записывают до второго десятичного знака.

Центрифугирование проводят в течение 2 мин при частоте вращения 50 с⁻¹. Разность массы пробирок с массой после центрифугирования не должна превышать 0,2 г.

8.12.2.4 Пробирки вынимают и визуально определяют наличие или отсутствие жидкой фазы.

Пену считают устойчивой, если в пробирках отсутствует жидкая фаза.

8.13 Определение массовой доли нелетучих веществ

8.13.1 Средства измерения, вспомогательные устройства и реактивы

Чашки типа ЧБВ, стаканчики типа СВ по ГОСТ 25336.

Эксикатор по ГОСТ 25336.

Шкаф сушильный лабораторный, обеспечивающий поддержание установленной температуры в диапазоне от 80 °С до 170 °С, с погрешностью не более ± 3 %.

Переходник из системы для переливания инфузионных растворов с пластиковой иглой однократного применения SFM или переходник (рисунок 3) или специальная распылительная головка с инъекционной иглой.

Палочка стеклянная длиной от 50 до 80 мм.

Часы по ГОСТ 10733.

Весы лабораторные по ГОСТ 24104 высокого класса точности с пределом допускаемой абсолютной погрешности однократного взвешивания не более $\pm 0,00001$ г.

Кальций хлористый технический по ГОСТ 450.

Секундомер механического типа.

Допускается применение других средств измерений и вспомогательных устройств с метрологическими и техническими характеристиками не ниже указанных.

8.13.2 Подготовка к испытанию

Включают сушильный шкаф и устанавливают заданный в нормативном и/или техническом документе режим температуры.

Чашку или стаканчик сушат в сушильном шкафу в течение времени от 10 до 15 мин, охлаждают в эксикаторе над хлористым кальцием и взвешивают с погрешностью не более $\pm 0,0002$ г.

8.13.3 Проведение испытания (кроме пенной продукции)

Чашку или стаканчик взвешивают с точностью до второго десятичного знака.

С аэрозольной упаковки с продукцией снимают распылительную головку. Аэрозольную упаковку с продукцией встряхивают от 3 до 5 с. Клапан аэрозольной упаковки соединяют через переходник с силиконовой трубкой и с помощью этого устройства выпускают навеску из аэрозольной упаковки в чашку или стаканчик.

Массу навески рассчитывают по разности масс упаковки до и после выпуска содержимого, взвешенной с погрешностью не более $\pm 0,03$ г. Пробу высушивают до удаления летучих веществ в сушильном шкафу при заданной температуре до постоянной массы. Чашку с остатком охлаждают до температуры (20 ± 5) °С в течение от 20 до 35 мин и взвешивают с погрешностью не более $\pm 0,0002$ г.

Масса навески, время и температура сушки должны быть указаны в нормативном и/или техническом документе на конкретную продукцию.

8.13.4 Проведение испытания для пенной продукции

Навеску продукции в аэрозольной упаковке при помощи распылительной головки с инъекционной иглой или головки для пенной продукции выпускают в стаканчик с песком массой от 5 до 8 г и палочкой, взвешенных с погрешностью не более $\pm 0,0002$ г, содержимое тщательно перемешивают.

Массу навески рассчитывают по разности масс упаковки, взвешенной с погрешностью не более $\pm 0,03$ г, до и после выпуска содержимого. Пробу высушивают до удаления летучих веществ в сушильном шкафу при заданной температуре до постоянной массы. Чашку с остатком охлаждают до температуры (20 ± 5) °С в течение времени от 20 до 35 мин и взвешивают с погрешностью не более $\pm 0,0002$ г.

Масса навески, время и температура сушки должны быть указаны в нормативном и/или техническом документе на конкретную продукцию.

8.13.5 Обработка результатов

Массовую долю нелетучих веществ X_3 , %, рассчитывают по формуле

$$X_3 = \frac{m_9}{m_{10}} \cdot 100, \quad (5)$$

где m_{10} — масса остатка после высушивания при определенных условиях, г;

m_9 — масса навески содержимого аэрозольной упаковки, г.

За результат принимают среднее арифметическое значение двух параллельных определений из одной упаковки, расхождение между которыми должно быть указано в нормативном и/или техническом документе на конкретную продукцию.

8.14 Определение времени высыхания лака

8.14.1 Оборудование, материалы и реактивы

Пластинки из стекла с размерами 90 × 120 мм по ГОСТ 111.

Секундомер.

Шаблон из пластмассы или металла с размерами 34 × 150 мм с вырезанной щелью с размерами 4 × 110 мм.

Линейка измерительная металлическая с ценой деления 1 мм по ГОСТ 427.

Кисточки волосные мягкие, плоские средней величины, 2 шт.

Тальк молотый по ГОСТ 19729.

Спирт этиловый по ГОСТ 18300 (или по другой нормативной или технической документации).

Тампон.

Термометр жидкостный стеклянный с диапазоном измерения температуры от 0 °С до 100 °С и ценой деления шкалы 1 °С по ГОСТ 28498.

Допускается применение других средств измерений и вспомогательных устройств с метрологическими и техническими характеристиками не ниже указанных.

8.14.2 Подготовка к испытанию

Поверхность стеклянной пластинки обезжиривают тампоном, смоченным этиловым спиртом, после чего ее сушат при комнатной температуре в течение 15 мин. Расход спирта, затраченный на обезжиривание одной пластинки, — от 5 до 10 см³.

8.14.3 Проведение определения

Определение проводят при температуре (20 ± 2) °С и относительной влажности воздуха (65 ± 5) % в помещении без искусственно созданного движения воздуха.

Лак равномерно распыляют с расстояния (30 ± 5) см в течение от 2 до 3 с на вертикально установленную стеклянную пластинку, начиная с левого верхнего угла и кончая углом нижним правым по диагонали. Флакон с лаком перемещают с такой скоростью, чтобы за 5 с было сделано не менее шести движений слева направо и обратно. По окончании распыления стеклянную пластинку кладут горизонтально.

Сразу после нанесения лака на стеклянную пластинку включают секундомер. Через (30 ± 2) с над стеклянной пластинкой, покрытой лаком, на расстоянии от 15 до 20 мм от поверхности, держат шаблон так, чтобы прорезь в нем находилась на расстоянии 20 мм от края пластины, и в прорезь напыляют кисточкой тальк. Через (30 ± 2) с повторяют напыление талька таким способом, следя, чтобы расстояние между полосами было от 10 до 15 мм, пока лак не станет сухим. После этого стеклянную пластинку ставят вертикально и стряхивают неприлипший тальк, ударяя пластинку основанием о твердую поверхность.

Стеклянную пластинку повторно кладут в горизонтальное положение и удаляют не прилипший тальк чистой кисточкой. Подсчитывают число полос с прочно прилипшим тальком.

8.14.4 Обработка результатов

Время высыхания испытуемого лака X_4 , с, вычисляют по формуле

$$X_4 = 30 + N \cdot 30, \quad (6)$$

где N — количество полос с прилипшим тальком.

За результат определения принимают среднее арифметическое результатов трех параллельных определений, расхождение между наибольшим и наименьшим значением которых не должно превышать 30 с.

8.15 Определение микробиологических показателей

Микробиологические показатели определяют по методам, установленным в государстве, принявшем стандарт.

8.16 Определение массовой доли свинца

Массовую долю свинца определяют по ГОСТ 31676 или по ГОСТ 26932 с подготовкой пробы по ГОСТ 26929—94 (раздел 3 или 4).

Допускается использовать для определения массовой доли свинца метод по ГОСТ 30178.

8.17 Определение массовой доли мышьяка

Массовую долю мышьяка определяют по ГОСТ 31676 или по ГОСТ 26930 с подготовкой пробы по ГОСТ 26929—94 (раздел 3 или 4).

8.18 Определение массовой доли ртути

Массовую долю ртути определяют по ГОСТ 31676 или по ГОСТ 26927 с подготовкой пробы по ГОСТ 26929—94 (раздел 3 или 4).

8.19 Определение токсикологических, клинико-лабораторных испытаний проводят по методам, установленным в государстве, принявшем стандарт.

9 Транспортирование и хранение

9.1 Транспортирование и хранение жидкой продукции в аэрозольной упаковке — по 27429, остальных — по ГОСТ 28303.

9.2 Срок годности каждой парфюмерно-косметической продукции в аэрозольной упаковке устанавливает изготовитель в техническом документе.

Библиография

- [1] Технический регламент Таможенного союза ТР ТС 009/2011 «О безопасности парфюмерно-косметической продукции»

УДК 665.58:006.354

МКС 71.100.70

Ключевые слова: парфюмерно-косметическая продукция в аэрозольной упаковке, область применения, определения, нормативные ссылки, технические требования, требования безопасности, правила приемки, методы испытания, транспортирование, хранение

Редактор *Н.В. Таланова*
Технический редактор *В.Н. Прусакова*
Корректор *Р.А. Ментова*
Компьютерная верстка *А.Н. Золотаревой*

Сдано в набор 03.04.2019. Подписано в печать 27.05.2019. Формат 60×84¹/₈. Гарнитура Ариал.
Усл. печ. л. 2,79 Уч.-изд. л. 2,23.

Подготовлено на основе электронной версии, предоставленной разработчиком стандарта

Создано в единичном исполнении во ФГУП «СТАНДАРТИНФОРМ» для комплектования Федерального информационного фонда стандартов, 117418 Москва, Нахимовский пр-т, д. 31, к. 2.
www.gostinfo.ru info@gostinfo.ru

**Поправка к ГОСТ 31677—2012 Продукция парфюмерно-косметическая в аэрозольной упаковке.
Общие технические условия**

В каком месте	Напечатано	Должно быть		
Предисловие. Таблица согласования	—	Армения	AM	Минэкономразвития Республики Армения

(ИУС № 6 2019 г.)