
МЕЖГОСУДАРСТВЕННЫЙ СОВЕТ ПО СТАНДАРТИЗАЦИИ, МЕТРОЛОГИИ И
СЕРТИФИКАЦИИ (МГС)

INTERSTATE COUNCIL FOR STANDARDIZATION, METROLOGY AND
CERTIFICATION (ISC)

МЕЖГОСУДАРСТВЕННЫЙ
СТАНДАРТ

ГОСТ ISO
7785-1-
2011

СТОМАТОЛОГИЧЕСКИЕ НАКОНЕЧНИКИ

Часть 1

Высокоскоростные пневматические турбинные
наконечники

(ISO 7785-1:1997, IDT)

Издание официальное

Москва

Стандартинформ

2013

Предисловие

Цели, основные принципы и порядок проведения работ по межгосударственной стандартизации установлены ГОСТ 1.0—92 «Межгосударственная система стандартизации. Основные положения» и ГОСТ 1.2—2009 «Межгосударственная система стандартизации. Стандарты межгосударственные, правила и рекомендации по межгосударственной стандартизации. Правила разработки, принятия, применения, обновления и отмены»

Сведения о стандарте

1 ПОДГОТОВЛЕН Федеральным государственным унитарным предприятием «Всероссийский научно-исследовательский институт стандартизации и сертификации в машиностроении» (ВНИИНМАШ)

2 ВНЕСЕН Федеральным агентством по техническому регулированию и метрологии (Росстандарт)

3 ПРИНЯТ Межгосударственным советом по стандартизации, метрологии и сертификации (протокол № 40-2011 от 29 ноября 2011 г.)

За принятие стандарта проголосовали:

Краткое наименование страны по МК (ИСО 3166) 004—97	Код страны по МК (ИСО 3166) 004—97	Сокращенное наименование национального органа по стандартизации
Республика Беларусь	BY	Госстандарт Республики Беларусь
Республика Казахстан	KZ	Госстандарт Республики Казахстан
Кыргызская Республика	KG	Кыргызстандарт
Российская Федерация	RU	Росстандарт
Республика Таджикистан	TJ	Таджикстандарт
Республика Узбекистан	UZ	Узстандарт

4 Приказом Федерального агентства по техническому регулированию и метрологии от 13 декабря 2011 г. № 1336-ст межгосударственный стандарт ГОСТ ISO 7785-1-2011 введен в действие в качестве национального стандарта Российской Федерации с 1 января 2013 г.

5 Настоящий стандарт идентичен международному стандарту ISO 7785-1:1997 Dental handpieces – Part 1: High-speed air turbine handpieces (Стоматологические наконечники. Часть 1. Высокоскоростные пневматические турбинные наконечники).

Степень соответствия – идентичная (IDT).

Стандарт подготовлен на основе применения ГОСТ Р ИСО 7785-1-2006

Сведения о соответствии межгосударственных стандартов ссылочным международным стандартам приведены в дополнительном приложении Д.А.

6 ВВЕДЕН ВПЕРВЫЕ

Информация о введении в действие (прекращении действия) настоящего стандарта публикуется в указателе «Национальные стандарты».

Информация об изменениях к настоящему стандарту публикуется в указателе «Национальные стандарты», а текст изменений – в информационных указателях

«Национальные стандарты». В случае пересмотра или отмены настоящего стандарта соответствующая информация будет опубликована в информационном указателе «Национальные стандарты».

© Стандартиформ, 2013

В Российской Федерации настоящий стандарт не может быть полностью или частично воспроизведен, тиражирован и распространен в качестве официального издания без разрешения Федерального агентства по техническому регулированию и метрологии

СТОМАТОЛОГИЧЕСКИЕ НАКОНЕЧНИКИ**Часть 1****Высокоскоростные пневматические турбинные наконечники**Dental handpieces. Part 1. High-speed air turbine handpieces

Дата введения — 2013-01-01**1 Область применения**

Настоящий стандарт устанавливает требования и методы испытаний к высокоскоростным пневматическим турбинным стоматологическим наконечникам (далее — наконечники), а также содержит инструкции изготовителя и требования к упаковке и маркировке.

Требования настоящего стандарта не применяют к одноразовым стоматологическим наконечникам.

2 Нормативные ссылки

В настоящем стандарте использованы ссылки на следующие международные стандарты:

ISO 554:1976 Standard atmospheres for conditioning and/or testing – Specifications (Стандартные атмосферы для кондиционирования и/или испытаний. Спецификации)

ISO 1797-1:1992 Dental rotary instruments; shanks – Part 1: Shanks made of metals (Стоматологические вращающиеся инструменты. Хвостовики. Часть 1. Хвостовики из металла)

ISO 1942-3:1989 Dental vocabulary – Part 3: Dental instruments (Стоматологический словарь. Часть 3. Стоматологические инструменты)

ISO 3696:1987 Water for analytical laboratory use – Specification and test methods (Вода для аналитического лабораторного использования. Спецификация и методы испытаний)

Издание официальное

ГОСТ ISO 7785-1-2011

ISO 6507-2:1983 Metallic materials – Hardness test – Vickers test – Part 2: HV 0,2 to less than HV 5 (Металлические материалы. Испытание твердости. Испытание по Виккерсу. Часть 2. HV-0,2 не более HV-5)

ISO 9168:1991 Dental handpieces – Hose connectors (Стоматологические наконечники. Соединители шлангов)

ISO 9687:1993 Dental equipment – Graphical symbols (Стоматологическое оборудование. Графические символы)

ISO 13402:1995 Surgical and dental hand instruments - Determination of resistance against autoclaving, corrosion and thermal exposure (Хирургические и стоматологические ручные инструменты. Определение устойчивости к воздействию автоклавирования, коррозии и тепловому воздействию)

IEC 60601-1:1988 Medical electrical equipment – Part 1: General requirements for safety (Изделия медицинские электрические. Часть 1. Общие требования безопасности)

IEC 651:1979 Sound level meters (Измерители уровня звука)

3 Термины и определения

В настоящем стандарте применяют термины по ISO 1942-3, а также следующий термин с соответствующим определением:

высокоскоростные пневматические турбинные наконечники:
Наконечники с пневмоприводом и минимальной скоростью свободного вращения, равной 160000 мин^{-1} (об/мин).

4 Классификация

Классификация наконечников по типам — в соответствии с соотношением передач (см. таблицу 1)

Т а б л и ц а 1 — Классификация наконечников

Тип	Соотношение передач
1	1:<1
2	1:1
3	1:>1

Высокоскоростные пневматические турбинные наконечники представляют собой наконечники типа 2.

5 Требования

5.1 Конструкция

5.1.1 Общие положения

Наконечник должен быть удобен для оператора при использовании и легок при манипуляциях. Наружная поверхность наконечника должна быть легко очищаемой; следует уделять особое внимание обеспечению состояния поверхностей, безопасных от захватывания при манипуляциях оператора.

Соответствие настоящим требованиям не может быть оценено объективно.

Если выполняются требования 5.1.2, 5.1.3 и 5.2 — 5.10, то требования пункта 5.1.1 считают выполненными.

Испытания проводят в соответствии с 7.1.

5.1.2 Материалы

Материалы, используемые в конструкции наконечников, должны быть пригодны для их предполагаемого использования и устойчивы к процедурам очистки, дезинфекции и стерилизации, рекомендованным изготовителем.

Соответствие настоящим требованиям не может быть оценено объективно.

Если выполнены требования 5.1.1, 5.1.3, 5.2 — 5.10, то требования 5.1.2 считают выполненными. Испытания проводят в соответствии с 7.1.

5.1.3 Конструкция и расположение

Конструкция наконечника должна обеспечивать безопасную и надежную работу, его узлы (если он ремонтпригоден) должны разбираться и повторно собираться для технического обслуживания и ремонта с использованием готовых или предоставленных изготовителем инструментов.

Соответствие настоящим требованиям не может быть оценено объективно.

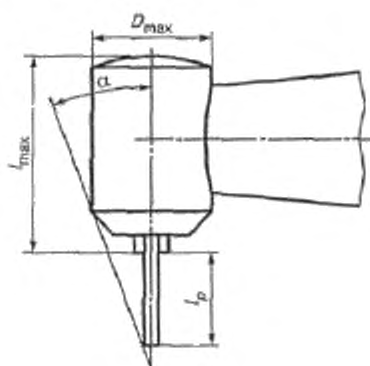
Если выполнены требования 5.1.1, 5.1.2, 5.2 — 5.10, то требования 5.1.3 считают выполненными.

Испытания проводят в соответствии с 7.1.

5.1.4 Размеры головки наконечника и терминология

Если изготовитель включает в инструкцию для оператора (см. раздел 8, примечание) размеры головки наконечника, то они должны соответствовать представленным на рисунке 1 (длина — с точностью $\pm 0,1$ мм, угол α — с точностью $\pm 1^\circ$).

Испытания проводят в соответствии с 7.2.



D_{max} — максимальный диаметр;
 l_{max} — максимальная длина не вращающейся части;
 α — угол видимости,
 l_0 — высота выступания при использовании 19-миллиметрового испытательного мандрена

Рисунок 1 — Размеры головы

5.2 Патрон (цанга)

5.2.1 Общие положения

Патрон (цанга) наконечника должен обеспечивать надежный захват вставляемого инструмента, хвостовик которого соответствует требованиям ISO 1797-1.

5.2.2 Испытательный мандрен

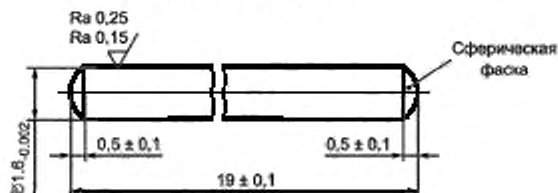


Рисунок 2 — Испытательный мандрен

5.2.3 Патрон пружинного типа с фрикционным захватом

Усилие для вставления в патрон пружинного типа с фрикционным захватом и извлечения испытательного мандрена должно быть 22 — 45 Н.

Испытание проводят в соответствии с 7.3.1.

Зажатый в патроне испытательный мандрен должен передавать крутящий момент не менее 1,6 Н · см без проскальзывания.

Испытания проводят в соответствии с 7.3.2.

5.2.4 Механический замковый патрон

Усилие для извлечения испытательного мандрена из механического замкового патрона должно быть не менее 22 Н.

Испытание проводят в соответствии с 7.3.1.

Зажатый в патроне испытательный мандрен должен передавать крутящий момент не менее 1,6 Н · см без проскальзывания.

Испытания проводят в соответствии с 7.3.2.

Усилие запираания или открывания, требуемое для установки вращающегося инструмента в патроне, должно быть минимальным, но достаточным для предупреждения случайного открывания при использовании.

5.2.5 Кнопочные замковые патроны и другие системы

Усилие для извлечения испытательного мандрена из механического замкового патрона должно быть не менее 22 Н.

Испытания проводят в соответствии с 7.3.1.

Зажатый в патроне испытательный мандрен должен передавать крутящий момент не менее 1,6 Н см без проскальзывания.

Испытания проводят в соответствии с 7.3.2.

5.2.6 Биение

Биение испытательного мандрена при вращении без нагрузки не должно превышать 0,03 мм. Испытания проводят в соответствии с 7.3.3.

5.3 Работоспособность

5.3.1 Скорость

Скорость вращения испытательного мандрена должна быть, по крайней мере, равна минимальной скорости свободного хода, указанной изготовителем в инструкции для оператора, но не менее 160000 мин^{-1} (об/мин).

Испытания проводят в соответствии с 7.4.

5.3.2 Крутящий момент ротора

Минимальный крутящий момент ротора должен быть 0,05 Н см. Испытание проводят в соответствии с 7.5.

5.4 Подача воды и воздушной эмульсии

5.4.1 Общие положения

Наконечник должен обеспечивать охлаждение в рабочей зоне. Испытание проводят в соответствии с 7.1 и 7.6.

5.4.2 Водяное охлаждение

Наконечник должен обеспечивать возможность охлаждения водой в рабочей зоне вращающегося инструмента. Скорость потока воды в наконечнике должна быть, по крайней мере, $50 \text{ см}^3/\text{мин}$ при давлении 200 кПа (2,0 бар).

Испытание проводят в соответствии с 7.6.2.1.

5.4.3 Воздушное охлаждение

Возможность охлаждения воздухом — по усмотрению изготовителя.

ГОСТ ISO 7785-1-2011

Наконечники с охлаждением воздухом должны направлять воздух в рабочую зону вращающегося инструмента. Если вода и воздух используются одновременно, до передачи в зону резания вращающегося инструмента должен быть создан охлаждающий туман. Наконечник должен обеспечивать расход воздуха не более 1,5 дм³/мин при давлении 200 кПа (2,0 бар).

Испытание проводят в соответствии с 7.6.2.2.

5.5 Присоединительные размеры

Конфигурация, размеры и допуски соединений для подачи, отвода воздуха, воздушной эмульсии, воды охлаждения и волоконного световода должны соответствовать ISO 9168.

Испытание проводят в соответствии с 7.1.

5.6 Максимальное давление воздуха

Наконечники должны выдерживать без разрушения давление воздуха на 50 % выше рекомендованного рабочего давления.

Испытание проводят в соответствии с 7.7.

5.7 Уровень звука

Значение взвешенного давления звука, генерируемого от наконечника А, не должно превышать 80 дБА.

Примечание — Рекомендуется понижать уровень шума до 65 дБА.

Испытание проводят в соответствии с 7.9.

5.8 Устойчивость к воздействию коррозии

Наконечники должны быть коррозионно-стойкими, то есть конструкционные материалы не должны проявлять никаких видимых признаков коррозии после проведения процедуры автоклавирования по 7.8.

Визуальный контроль проводят в соответствии с 7.1.

5.9 Устойчивость к процедуре стерилизации

Наконечники должны выдерживать без признаков ухудшения качества воздействие не менее 250 циклов процедуры стерилизации.

Если наконечники частично или полностью относят к типу инструментов для одноразового использования, то такой наконечник или его одноразовая часть должны быть стерильными либо пригодными для стерилизации один раз перед использованием в соответствии с инструкциями изготовителя.

Визуальный контроль проводят в соответствии с 7.1.

5.10 Напряжение для подачи света

Напряжение между проводниками в незаземленной цепи, изолированной от сети питания с помощью устройства с эквивалентным разделением на трансформаторе или преобразователе, не должно превышать 25 В переменного тока или 60 В постоянного тока.

Испытание проводят в соответствии с 7.10.

6 Отбор образцов

Для испытаний на соответствие требованиям настоящего стандарта отбирают не менее одного образца от каждого вида и типа наконечника.

7 Методы испытаний

Испытания, описанные ниже, являются типовыми.

7.1 Визуальный контроль

Визуальный контроль проводят при нормальной остроте зрения испытателя без увеличения.

7.2 Размеры головки

7.2.1 Аппаратура

а) Измерительное устройство, например микрометр, индикатор со шкалой и т. д. с точностью $\pm 0,01$ для определения линейных размеров, $\pm 1^\circ$ — для углов.

б) Испытательный мандрен — в соответствии с рисунком 2. Испытательный мандрен должен быть прямым с биением не выше 0,0025 мм и твердостью не менее 610 HV 5.

Испытания твердости проводят в соответствии с ISO 6507-2.

7.2.2 Проведение испытаний

Полностью вставляют испытательный мандрен в патрон. Измеряют и записывают размеры, представленные на рисунке 1.

7.3 Патрон

7.3.1 Усилие введения и извлечения

7.3.1.1 Аппаратура

а) Пружинный измеритель усилия для измерения усилий введения и извлечения с точностью $\pm 0,5$ Н.

б) Испытательный мандрен в соответствии с рисунком 2.

ГОСТ ISO 7785-1-2011

7.3.1.2 Проведение испытаний

Устанавливают испытательный мандрен в наконечник в соответствии с инструкциями изготовителя. Наконечник работает при рекомендованной максимальной скорости в течение, по крайней мере, 10 с, затем испытательный мандрен тормозят посредством радиального усилия так, чтобы скорость была снижена, по крайней мере, на 50 %. Регулируют измеритель усилия для регистрации максимального приложенного усилия. Постепенно увеличивают усилие либо для введения, либо для извлечения испытательного мандрена, пока не произойдет движение испытательного мандрена. Записывают максимальное усилие для введения или для извлечения испытательного мандрена.

7.3.2 Испытание крутящего момента

Применяют крутящий момент по 5.2.3 — 5.2.5, при этом мандрен не должен проскальзывать в патроне

7.3.3 Биение

7.3.3.1 Аппаратура

- a) Не контактирующая с испытательным мандреном измерительная система, например магнитный измеритель с точностью до 10 % измеряемой величины.
- b) Испытательный мандрен в соответствии с рисунком 2, для измерения биения.

7.3.3.2 Проведение испытания

Устанавливают испытательный мандрен в наконечник в соответствии с инструкциями изготовителя. Дают наконечнику работать с рекомендованным диапазоном скоростей и без приложения какой-либо нагрузки, записывают максимальное биение в точке на расстоянии 6 мм от свободного конца мандрена.

7.4 Скорость

7.4.1 Аппаратура

- a) Неконтактный тахометр, например фотооптический тахометр или спектральный анализатор с датчиком с погрешностью измерения не более 5 %.
- b) Испытательный мандрен в соответствии с рисунком 2.

7.4.2 Проведение испытаний

При использовании испытательного мандрена наконечник работает при максимальном рекомендованном рабочем давлении. Измеряют и записывают скорость вращения испытательного мандрена, мин^{-1} (об/мин).

7.5 Крутящий момент

7.5.1 Аппаратура

Используют индикатор крутящего момента или динамометр, способный измерять крутящий момент, Н см, с погрешностью измерения не более 10 %.

7.5.2 Проведение испытаний

При постепенном изменении крутящего момента фиксируют его максимальное значение.

7.6 Подача воды и воздуха для спрея (аэрозоля)

7.6.1 Аппаратура

а) Объемный сосуд для измерения объема охлаждающей воды с погрешностью измерения не более 5 %.

б) Измеритель скорости потока воздуха для спрея (аэрозоля) с погрешностью измерения не более 5 %.

в) Измеритель давления подачи воздуха и воды к выпускному отверстию наконечника с погрешностью измерения не более 5 %.

7.6.2 Проведение испытаний

7.6.2.1 Измерение потока воды для охлаждения

Устанавливают значение давления подачи воды у впускного отверстия наконечника 200 кПа (2,0 бар) и на 1 мин приводят в движение наконечник. Записывают объем собранной воды.

7.6.2.2 Измерение потока воздуха для охлаждения

Устанавливают значение давления подачи воздуха у впускного отверстия наконечника 200 кПа (2,0 бар). Соединяют измеритель потока с трубкой выпуска воздуха наконечника. Записывают скорость потока.

7.7 Давление воздуха

7.7.1 Аппаратура

Измеритель давления, способный измерять давление подачи с погрешностью измерения не более 5 %.

7.7.2 Проведение испытаний

Наконечник работает в течение 10 мин при рабочем давлении, на 50 % выше рекомендованного. Записывают любые признаки отказа.

7.8 Устойчивость к воздействию коррозии

7.8.1 Аппаратура

a) Автоклав, способный работать при температуре (136 ± 2) °С и давлении 220 кПа (2,2 бар).

b) Дистиллированная или дезинфицированная вода по ISO 3696.

7.8.2 Проведение испытаний

Поверхность наконечника подвергают испытанию в автоклаве (10 циклов) при температуре (136 ± 2) °С.

Испытание проводят в соответствии с ISO 13402.

7.9 Уровень шума

7.9.1 Аппаратура

a) Прецизионный измеритель уровня звука, соответствующий требованиям к инструменту типа 1 по IEC 60651.

b) Нежесткая система подвески.

7.9.2 Окружающая среда для испытаний

Измерения проводят в комнате размерами 2,5 x 2,5 x 2,5 м либо в камере с радиусом свободного поля, по крайней мере, 1 м. Фоновый взвешенный уровень шума А должен быть менее 65 дБА. Внутри 1-метрового «конверта» наконечника, находящегося под испытанием, не должно быть твердой отражающей поверхности. Для снижения отражений от твердых поверхностей может быть использован пенопласт или другой материал.

7.9.3 Проведение испытаний

Наконечник подвешивают в центре камеры при помощи нежесткой системы подвески. Наконечник работает при максимальном рекомендованном давлении. Измерителем звука измеряют максимальный уровень взвешенного давления звука А, генерированного от наконечника на расстоянии 0,45 м от головки.

7.10 Напряжение для подачи света (если применимо)

7.10.1 Подача питания

Наконечник должен быть сконструирован для работы от сети питания при напряжении, предписанном изготовителем.

Применяют требования IEC 60601-1, пункт 19.1, перечисление с).

Испытание проводят в соответствии с разделом 8 с использованием измерительных инструментов.

7.10.2 Непрерывные токи утечки и дополнительный ток в цепи пациента

Токи утечки и дополнительный ток в цепи пациента испытывают с полной световой системой:

- a) после того как наконечник был доведен до нормальной рабочей температуры в соответствии с требованиями IEC 60601-1, пункт 7;
- b) после предварительного воздействия влагой согласно IEC 60601-1, пункт 4.10.

Измерения проводят с использованием оборудования, расположенного за пределами шкафа влажности и начинают через 1 ч после того как наконечник был извлечен из шкафа влажности и помещен в окружающую среду с температурой, менее или равной температуре шкафа влажности.

Применяют требования IEC 60601-1, пункт 19.4.

7.10.3 Электрическая прочность изоляции, пути утечки и воздушные зазоры

На изолирующие части укомплектованной системы наконечника подают испытательное напряжение 500 В, как описано в IEC 60601-1, пункт 20.2 (без испытания B-d), в течение 1 мин и в соответствии с IEC 60601-1, таблица V:

- a) непосредственно после доведения наконечника до рабочей температуры;
- b) сразу же после предварительного воздействия влагой (IEC 60601-1, пункт 4.10) и одной процедуры стерилизации (IEC 60601-1, пункт 44.7) на укомплектованную систему наконечника, обесточенную во время испытания.

Вначале подают не более половины испытательного напряжения, затем его повышают в течение 10 с до полного значения и поддерживают в течение 1 мин.

Применяют требования IEC 60601-1, пункты 20.4 и 57.10, перечисление d).

8 Инструкции по использованию, технической эксплуатации и техническому обслуживанию

К каждому наконечнику должны быть приложены документы, содержащие инструкции для работы, технической эксплуатации оператором, смазки, безотказности и технического обслуживания.

В инструкции должна быть включена, по крайней мере, следующая информация:

ГОСТ ISO 7785-1-2011

а) наименование и/или товарный знак и адрес изготовителя или дистрибьютора;

б) классификация типа (максимальная рабочая скорость свободного хода);

с) минимальная длина хвостовика инструмента (см. ISO 1797-1);

д) максимальная общая длина вращающегося инструмента;

е) рекомендованные рабочие давления;

ф) идентификация сочленения;

г) потребление воздуха, $\text{дм}^3/\text{мин}$, при рекомендованных рабочих давлениях;

h) информация о методах стерилизации инструмента;

и) рекомендованная очистка и/или (если приемлемо) дезинфицирующий реагент;

ж) рекомендованные инструкции по стерилизации;

к) информация о возможности ремонта наконечника;

l) рекомендованная подача света (если необходимо);

м) информация о техническом обслуживании для поддержания наконечника в хорошем состоянии, о возможности проведения повторной паровой стерилизации и периодичности проведения этой технической операции.

Примечание — Размеры головки наконечника могут быть включены в инструкцию по усмотрению изготовителя.

Испытание на соответствие требованиям раздела 8 проводят в соответствии с 7.1.

9 Маркировка

На наконечниках маркируют:

а) наименование или товарный знак изготовителя;

б) серийный номер;

с) модель или обозначение типа;

д) знак, указывающий на возможность автоклавирувания (если необходимо);

е) для деталей наконечников одноразового использования, если они продаются в качестве стерильного продукта, на упаковку наносят надпись «Использовать до...» с указанием конкретной даты.

Графические символы, используемые для маркировки, — по ISO 9687.

Испытание на соответствие требованиям раздела 9 проводят в соответствии с 7.1.

10 Упаковка

Наконечники должны быть упакованы так, чтобы исключить возможность их повреждения в условиях транспортирования.

Приложение Д.А
(справочное)

**Сведения о соответствии межгосударственных стандартов ссылочным
международным стандартам**

Таблица Д.А.1

Обозначение и наименование ссылочного международного стандарта	Обозначение и наименование международного стандарта другого года издания	Степень соответствия	Обозначение и наименование межгосударственного стандарта
ISO 554:1976 Стандартные атмосферы для кондиционирования и/или испытаний — Спецификации	—	—	*
ISO 1797-1:1992 Стоматологические вращающиеся инструменты. Хвостовики. Часть 1: Хвостовики из металла	ISO 1797:1985 Стоматологические вращающиеся инструменты. Хвостовики	MOD	ГОСТ 26634—91 (ИСО 1797—85) Инструменты стоматологические вращающиеся. Хвостовики (ISO 1797:1985, MOD)
ISO 1942-3:1989 Стоматологический словарь. Часть 3: Стоматологические инструменты	—	—	*
ISO 3696:1987 Вода для лабораторного анализа. Технические требования и методы испытаний	—	—	*
ISO 6507-2:1983 Металлические материалы. Испытание твердости — Испытание по Виккерсу. Часть 2: HV-0,2 не более HV-5	—	—	*

Окончание таблицы Д.А.1

Обозначение и наименование ссылочного международного стандарта	Обозначение и наименование международного стандарта другого года издания	Степень соответствия	Обозначение и наименование межгосударственного стандарта
ISO 9168:1991 Инструменты стоматологические ручные. Соединители для шлангов	ISO 9168:1988 Стоматологические наконечники. Соединители шлангов)	MOD	ГОСТ 27875—88 (ИСО 9168—88) Наконечники стоматологические пневмотурбинные и муфты шлангов. Присоединительные размеры (ISO 9168:1988, MOD)
ISO 9687:1993 Стоматологическое оборудование. Графические символы	—	—	*
ISO 13402:1995 Хирургические и стоматологические ручные инструменты. Определение устойчивости к воздействию автоклавирования, коррозии и тепловому воздействию	—	IDT	ГОСТ ISO 13402—2011 Инструменты хирургические и стоматологические ручные. Определение стойкости к стерилизации в автоклаве, коррозии и воздействию тепла
IEC 60601-1:1988 Изделия медицинские электрические. Часть 1: Общие требования безопасности	—	MOD	ГОСТ 30324.0—95 (МЭК 601-1—88) Изделия медицинские электрические. Часть 1. Общие требования безопасности
IEC 60651:1979 Измерители уровня звука	—	—	*
<p>* Соответствующий межгосударственный стандарт отсутствует. До его утверждения рекомендуется использовать перевод на русский язык данного международного стандарта. Перевод данного международного стандарта находится в Федеральном информационном фонде технических регламентов и стандартов.</p> <p>Примечание – В настоящем стандарте использованы следующие условные обозначения степени соответствия стандарта:</p> <ul style="list-style-type: none"> - MOD – модифицированный стандарт; - IDT – идентичный стандарт. 			

Ключевые слова: высокоскоростные пневматические турбинные наконечники; требования; методы испытаний; инструкции по использованию, техническому обслуживанию; маркировка; упаковка
