

---

МЕЖГОСУДАРСТВЕННЫЙ СОВЕТ ПО СТАНДАРТИЗАЦИИ, МЕТРОЛОГИИ И  
СЕРТИФИКАЦИИ (МГС)

INTERSTATE COUNCIL FOR STANDARTIZATION, METROLOGY AND  
CERTIFICATION (ISC)

---

МЕЖГОСУДАРСТВЕННЫЙ  
СТАНДАРТ

ГОСТ ISO  
13397-3-  
2011

---

**СТОМАТОЛОГИЧЕСКИЕ КЮРЕТКИ,  
ИНСТРУМЕНТЫ ДЛЯ СНЯТИЯ ЗУБНЫХ  
ОТЛОЖЕНИЙ И ЭКСКАВАТОРЫ**

Часть 3

**Инструменты для снятия зубных отложений типа Н  
Конструкция и размеры**

(ISO 13397-3:1996, IDT)

Издание официальное

Москва

Стандартинформ

2013

## Предисловие

Цели, основные принципы и порядок проведения работ по межгосударственной стандартизации установлены ГОСТ 1.0—92 «Межгосударственная система стандартизации. Основные положения» и ГОСТ 1.2—2009 «Межгосударственная система стандартизации. Стандарты межгосударственные, правила и рекомендации по межгосударственной стандартизации. Правила разработки, принятия, применения, обновления и отмены»

### Сведения о стандарте

1 ПОДГОТОВЛЕН Федеральным государственным унитарным предприятием «Всероссийский научно-исследовательский институт стандартизации и сертификации в машиностроении» (ВНИИНМАШ)

2 ВНЕСЕН Федеральным агентством по техническому регулированию и метрологии (Росстандарт)

3 ПРИНЯТ Межгосударственным советом по стандартизации, метрологии и сертификации (протокол № 40-2011 от 29 ноября 2011 г.)

За принятие стандарта проголосовали:

Краткое наименование страны по МК (ИСО 3166) 004—97	Код страны по МК (ИСО 3166) 004—97	Сокращенное наименование национального органа по стандартизации
Республика Беларусь	BY	Госстандарт Республики Беларусь
Республика Казахстан	KZ	Госстандарт Республики Казахстан
Кыргызская Республика	KG	Кыргызстандарт
Российская Федерация	RU	Росстандарт
Республика Таджикистан	TJ	Таджикстандарт
Республика Узбекистан	UZ	Узстандарт

4 Приказом Федерального агентства по техническому регулированию и метрологии от 13 декабря 2011 г. № 1386-ст межгосударственный стандарт ГОСТ ISO 13397-3-2011 введен в действие в качестве национального стандарта Российской Федерации с 1 января 2013 г.

5 Настоящий стандарт идентичен международному стандарту ISO 13397-3:1996 Periodontal curettes, dental scalers and excavators – Part 3: Dental scalers – H-type (Периодонтальные кюретки, стоматологические скейлеры и экскаваторы. Часть 3. Стоматологические скейлеры типа Н).

Степень соответствия – идентичная (IDT).

Стандарт подготовлен на основе применения ГОСТ Р ИСО 13397-3-2008.

Сведения о соответствии межгосударственных стандартов ссылочным международным стандартам приведены в дополнительном приложении Д.А

## 6 ВВЕДЕН ВПЕРВЫЕ

*Информация о введении в действие (прекращении действия) настоящего стандарта публикуется в указателе «Национальные стандарты».*

*Информация об изменениях к настоящему стандарту публикуется в указателе «Национальные стандарты», а текст изменений – в информационных указателях «Национальные стандарты». В случае пересмотра или отмены настоящего стандарта соответствующая информация будет опубликована в информационном указателе «Национальные стандарты»*

© Стандартиформ, 2013

В Российской Федерации настоящий стандарт не может быть полностью или частично воспроизведен, тиражирован и распространен в качестве официального издания без разрешения Федерального агентства по техническому регулированию и метрологии

---

**СТОМАТОЛОГИЧЕСКИЕ КЮРЕТКИ, ИНСТРУМЕНТЫ ДЛЯ  
СНЯТИЯ ЗУБНЫХ ОТЛОЖЕНИЙ И ЭКСКАВАТОРЫ****Часть 3****Инструменты для снятия зубных отложений типа Н****Конструкция и размеры**

Periodontal curettes, dental scalers and excavators – Part 3: Dental scalers – H-type. Construction and sizes

Дата введения 2013-01-01

---

**1 Область применения**

Настоящий стандарт определяет размеры инструментов для снятия зубных отложений (далее — скейлеров) типа Н.

**2 Нормативные ссылки**

В настоящем стандарте использованы нормативные ссылки на следующие международные стандарты:

ISO 1942-3:1989 Dental vocabulary – Part 3: Dental instruments (Стоматология. Словарь. Часть 3. Стоматологические инструменты)

ISO 13397-1:1995 Periodontal curettes, dental scalers and excavators – Part 1: General requirements (Стоматология. Кюретки периодонтальные, инструменты для удаления зубного камня и стоматологические экскаваторы. Часть 1. Общие требования)

**3 Термины и определения**

В настоящем стандарте применены термины по ISO 1943-3, а также следующие термины с соответствующими определениями:

3.1 **скейлер**: Ручной инструмент для удаления зубного камня и других отложений с поверхности зубов.

3.2 **глянцевая поверхность**: Рабочая поверхность инструмента, сформированная во время изготовления режущей кромки.

#### 4 Конструкция и размеры

Общие требования для скейлеров установлены в ISO 13397-1.

Конструкции скейлеров приведены на рисунках 1—5. Размеры скейлеров приведены в таблице 1.

Точки измерения скейлеров типа Н приведены в таблице 2.

В ISO 13397-1 (приложение А) приведен метод измерения, применяемый к большинству стоматологических инструментов.

##### 4.1 Общая длина

Максимальная общая длина, независимо от конструкции скейлера, должна быть 178 мм.

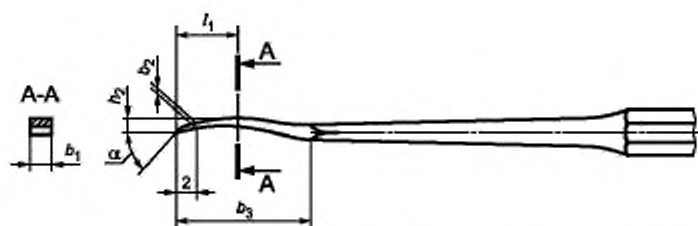


Рисунок 1 — Стоматологические скейлеры типов Н3 и Н4 (долото)

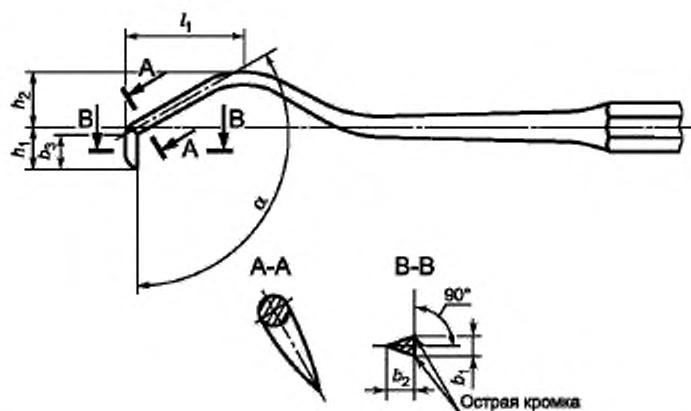


Рисунок 2 — Стоматологические скейлеры типа Н5 (клювовидные)

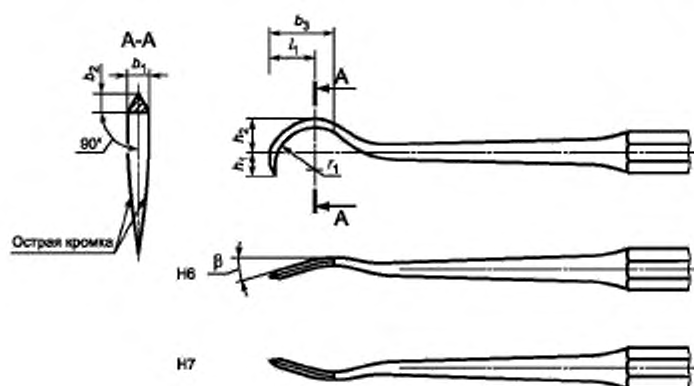


Рисунок 3 — Стоматологические скейлеры типов H6 и H7 (серповидные)

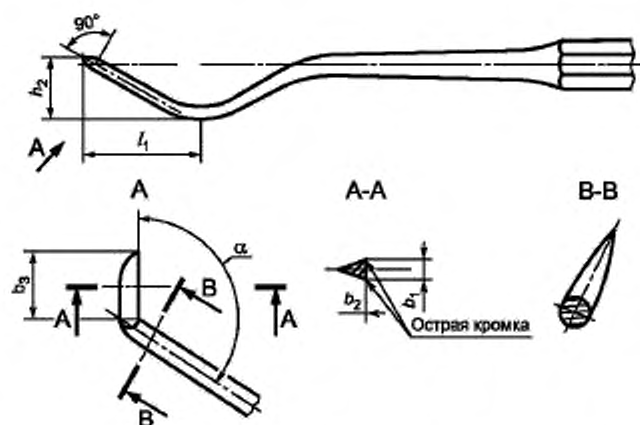
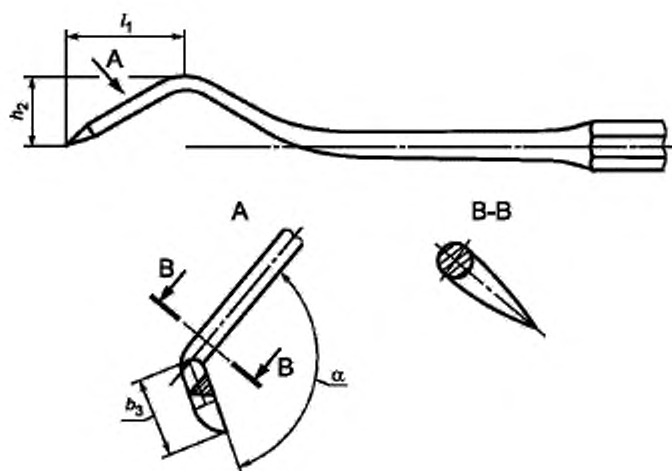


Рисунок 4 — Стоматологические скейлеры типа H8 (клювовидные)



Примечание — Скейлер типа Н9 для правой руки.

Рисунок 5 — Стоматологические скейлеры типа Н9 (клювовидные)

Таблица 1 — Размеры скейлеров типа Н

Размеры в миллиметрах  
(угловые размеры в градусах)

Тип	$b_1$ $\pm 0,15$	$b_2$ $\pm 0,1$	$b_3$	$h_1$ $\pm 0,3$	$h_2$ $\pm 0,5$	$l_1$ $\pm 0,7$	$r_1$	$a$ $\pm 5$	$\beta$ $\pm 3$
Н3 (долото)	2	0,4	Не менее 12	—	1,5	6	—	50	—
Н4 (долото)	1,5	0,4	Не менее 12	—	1,2	6	—	50	—
Н5 (клювовидный)	0,7	1	$3,2 \pm 0,3$	3,8	5	10,7	—	120	—
Н6 (серповидный)	1	0,9	Не менее 7	2,8	4	5,7	5	—	17
Н7 (серповидный)	1	0,9	Не менее 7	2,8	4	5,7	5	—	17
Н8 (клювовидный)	0,7	1	$3,2 \pm 0,3$	—	5,5	10,1	—	120	—
Н9 (клювовидный)	0,7	1	$3,2 \pm 0,3$	—	5,5	10,1	—	120	—

Т а б л и ц а 2 — Точки измерения скейлеров типа Н

Размер		Точка измерения
$b_1$	Ширина клинка	Измеряется в самой широкой части, если конкретное поперечное сечение не указано по линиям AA, BB...ZZ на заданном расстоянии
$b_2$	Толщина клинка	Измеряется в самой толстой части, если конкретное поперечное сечение не указано по линиям AA, BB. . ZZ на заданном расстоянии от базовой точки
$b_3$	Длина клинка	Расстояние, измеренное от крайнего кончика клинка, параллельно центральной линии клинка до хвостовика
$h_1$	Высота клинка	Расстояние, измеренное от центральной линии инструмента до самого дальнего кончика клинка
$h_2$	Высота хвостовика	Расстояние, измеренное от центральной линии инструмента до первого изгиба хвостовика
$l_1$	Длина до первого сгиба	Расстояние, измеренное от крайней точки клинка, параллельно центральной линии инструмента, до самой высокой точки на первом сгибе
$r_1$	Радиус клинка	Радиус кривизны внутренней стороны клинка (размер для справок)
$\alpha$	Угол клинка	Угол между зеркальной поверхностью и центральной линией клинка, хвостовика или инструмента
$\beta$	Угол отклонения	Если смотреть на инструмент под углом $90^\circ$ к стандартному положению (то есть спереди), угол между центральной линией хвостовика и линией параллельной центральной линии клинка, образуемой первым изгибом инструмента



**Приложение Д.А**  
**(справочное)**

**Сведения о соответствии межгосударственных стандартов  
ссылочным международным стандартам**

Таблица Д.А.1

Обозначение и наименование международного стандарта	Степень соответствия	Обозначение и наименование межгосударственного стандарта
ISO 1942-3:1989 Стоматология. Словарь. Часть 3. Стоматологические инструменты	—	*
ISO 13397-1:1995 Стоматология. Кюретки периодонтальные, инструменты для удаления зубного камня и стоматологические экскаваторы. Часть 1. Общие требования	IDT	ГОСТ ISO 13397-1-2011 Стоматологические кюретки, инструменты для снятия зубных отложений и экскаваторы. Часть 1. Общие требования
<p>* Соответствующий межгосударственный стандарт отсутствует. До его утверждения рекомендуется использовать перевод на русский язык данного международного стандарта. Перевод данного международного стандарта находится в Федеральном информационном фонде технических регламентов и стандартов.</p> <p>Примечание – В настоящем стандарте использовано следующее условное обозначение степени соответствия стандарта:</p> <p>- IDT – идентичные стандарты.</p>		

---

УДК 615.47:006.354

МКС 11.060.20

IDT

Ключевые слова: стоматологические скейлеры, конструкции и размеры

---