
МЕЖГОСУДАРСТВЕННЫЙ СОВЕТ ПО СТАНДАРТИЗАЦИИ, МЕТРОЛОГИИ И
СЕРТИФИКАЦИИ (МГС)

INTERSTATE COUNCIL FOR STANDARDIZATION, METROLOGY AND
CERTIFICATION (ISC)

МЕЖГОСУДАРСТВЕННЫЙ
СТАНДАРТ

ГОСТ
31517–
2012
(ISO 5359:
2000)

ШЛАНГИ ГАЗОПОДВОДЯЩИЕ НИЗКОГО ДАВЛЕНИЯ МЕДИЦИНСКИЕ

Технические требования и методы испытаний

(ISO 5359:2000, MOD)

Издание официальное

Москва
Стандартинформ
2013

Предисловие

Цели, основные принципы и порядок проведения работ по межгосударственной стандартизации установлены ГОСТ 1.0—92 «Межгосударственная система стандартизации. Основные положения» и ГОСТ 1.2—2009 «Межгосударственная система стандартизации. Стандарты межгосударственные, правила и рекомендации по межгосударственной стандартизации. Правила разработки, принятия, применения, обновления и отмены»

Сведения о стандарте

1 Подготовлен Федеральным государственным унитарным предприятием «Всероссийский научно-исследовательский институт стандартизации и сертификации в машиностроении» (ВНИИНМАШ)

2 ВНЕСЕН Федеральным агентством по техническому регулированию и метрологии (Росстандарт)

3 ПРИНЯТ Межгосударственным советом по стандартизации, метрологии и сертификации (протокол № 41-2012 от 24 мая 2012 г.)

За принятие стандарта проголосовали:

Краткое наименование страны по МК (ИСО 3166) 004—97	Код страны по МК (ИСО 3166) 004—97	Сокращенное наименование национального органа по стандартизации
Азербайджан	AZ	Азстандарт
Беларусь	BY	Госстандарт Республики Беларусь
Кыргызстан	KG	Кыргызстандарт
Российская Федерация	RU	Росстандарт
Таджикистан	TJ	Таджикстандарт
Узбекистан	UZ	Узстандарт
Украина	UA	Минэкономразвития Украины

4 Приказом Федерального агентства по техническому регулированию и метрологии от 1 ноября 2012 г. № 625-ст межгосударственный стандарт ГОСТ 31517 – 2012 (ISO 5359:2000) введен в действие в качестве национального стандарта Российской Федерации с 1 января 2015г.

5 Настоящий стандарт модифицирован по отношению к международному стандарту ISO 5359:2000 Low-pressure hose assemblies for use with medical gases (Шланги газоподводящие низкого давления медицинские) путем внесения дополнительных положений. Дополнительные фразы, слова, показатели и/или их значения внесенные в текст стандарта выделены курсивом.

Степень соответствия – модифицированная (MOD).

Стандарт подготовлен на основе применения ГОСТ Р 52792–2007 (ИСО 5359:2000)

6 ВВЕДЕН ВПЕРВЫЕ

Информация о введении в действие (прекращении действия) настоящего стандарта публикуется в ежемесячно издаваемом указателе «Национальные стандарты».

Информация об изменениях к настоящему стандарту публикуется в ежегодно издаваемом информационном указателе «Национальные стандарты», а текст изменений и поправок – в ежемесячно издаваемом информационном указателе «Национальные стандарты». В случае пересмотра или отмены настоящего стандарта соответствующая информация будет опубликована в ежемесячно издаваемом информационном указателе «Национальные стандарты»

© Стандартиформ, 2013

В Российской Федерации настоящий стандарт не может быть полностью или частично воспроизведен, тиражирован и распространен в качестве официального издания без разрешения Федерального агентства по техническому регулированию и метрологии

Введение

Настоящий стандарт разработан с целью нормирования безопасного метода присоединения медицинского оборудования к фиксированной трубопроводной системе для медицинского газа или к другой системе подачи газа с тем, чтобы шланги в сборе, по которым подаются различные газы или один и тот же газ, но под разным давлением, было бы невозможно спутать. Фиксированные трубопроводы для медицинских газов после установки редко перенастраивают, контролируют их методами, которые исключают вероятность неверного соединения или загрязнения транспортируемого медицинского газа. Вместе с тем, шланги в течение своего относительно непродолжительного срока службы подвержены физическому износу, неправильной эксплуатации и порче. Их часто подсоединяют к медицинскому оборудованию и фиксированным трубопроводам или отсоединяют от них.

Учитывая, что ни одна система не является абсолютно безопасной, в настоящий стандарт включены требования, которые рассматриваются как необходимые для предотвращения прогнозируемых рисков, возникающих при эксплуатации шлангов. Пользователи обязаны постоянно учитывать вероятность повреждений, вызываемых воздействием внешних факторов, поэтому необходимо проведение регулярного осмотра и ремонта, чтобы гарантировать, что шланги продолжают соответствовать требованиям настоящего стандарта.

Обоснования отдельных требований настоящего стандарта приведены в приложении А. Такие требования отмечены буквой R, которая в основном тексте следует за соответствующим номером пункта.

**ШЛАНГИ ГАЗОПОДВОДЯЩИЕ НИЗКОГО
ДАВЛЕНИЯ МЕДИЦИНСКИЕ****Технические требования и методы испытаний**

Low pressure hose assemblies for use with medical gases.
Technical requirements and test methods

Дата введения - 2015-01-01

1 Область применения

1.1 Настоящий стандарт устанавливает требования к газоподводящим шлангам низкого давления в сборе с концевыми присоединительными частями (далее – шланги), которые предназначены для использования со следующими медицинскими газами:

- кислородом;
- закисью азота;
- воздухом для дыхания;
- гелием;
- двуокисью углерода;
- ксеноном;
- специальными смесями перечисленных выше газов;
- воздухом для привода хирургических инструментов;
- азотом для привода хирургических инструментов;
- смесью окиси азота с азотом;
- воздухом, находящимся под разрежением и используемым для аспирации.

Настоящий стандарт предназначен для обеспечения невзаимозаменяемости газоподводящих систем для указанных газов и исключения возможности неверного соединения этих систем.

Шланги предназначены для эксплуатации при давлении до 1400 кПа.

1.2 Настоящий стандарт устанавливает требования к конструкции деталей соединения системы безопасности с индексацией диаметров (DISS)* и системы безопасности с невзаимозаменяемой резьбой (NIST), а также размеры деталей соединений системы NIST.

Соединения NIST обязательны для использования в изделиях, разрешенных к применению после введения в действие настоящего стандарта. Соединения DISS допускается применять после этого срока только для ремонта находящегося в эксплуатации оборудования.

1.3 Настоящий стандарт не распространяется на:

- требования к коаксиальным шлангам, используемым для подачи и отвода воздуха для привода хирургических инструментов;
- требования к электропроводности шлангов.

1.4 Настоящий стандарт не устанавливает назначение шлангов.

Примечание – Некоторые примеры назначения шлангов приведены в следующих стандартах:

- a) между терминалом и медицинским оборудованием – в *ГОСТ 30324.12*, [1] и [2];
- b) между фиксированной трубопроводной системой для медицинского газа и ее терминалом – в [3] и [4];
- c) между терминалом и вторым терминалом – в [3];
- d) между источником аварийной подачи и входом трубопроводной системы, – в [3] и [5];
- e) между источником аварийной подачи и медицинским оборудованием – в *ГОСТ 30324.12*, [2] и [5].

2 Нормативные ссылки

В настоящем стандарте использованы ссылки на следующие межгосударственные стандарты:

* Информацию о конструкции и размерах системы DISS можно получить в Compressed Gas Association Inc. 1725 Jefferson Davis Highway, Arlington, VA 22202, США.

ГОСТ 9833-73 Кольца резиновые уплотнительные круглого сечения для гидравлических и пневматических устройств. Конструкция и размеры

ГОСТ ISO 14971-2011 Изделия медицинские. Применение менеджмента риска к медицинским изделиям

ГОСТ 30324.12 – 95 (МЭК 601-2-12 - 88) Изделия медицинские электрические. Часть 2. Частные требования безопасности к аппаратам искусственной вентиляции легких

Примечание – При пользовании настоящим стандартом целесообразно проверить действие ссылочных стандартов по указателю «Национальные стандарты», составленному по состоянию на 1 января текущего года, и по соответствующим информационным указателям, опубликованным в текущем году. Если ссылочный стандарт заменен (изменен), то при пользовании настоящим стандартом следует руководствоваться заменяющим (измененным) стандартом. Если ссылочный стандарт отменен без замены, то положение, в котором дана ссылка на него, применяется в части, не затрагивающей эту ссылку.

3 Термины и определения

В настоящем стандарте применены следующие термины с соответствующими определениями (примеры использования ряда терминов, описывающих входные и выходные соединительные детали для шлангов, приведены на рисунке 1):

3.1 соединитель системы безопасности с индексацией диаметров (соединитель DISS) [DISS connector (diameter-index safety system connector)]: Невзаимозаменяемый резьбовой соединитель, включающий установленное сочетание охватывающего и охватываемого компонентов и предназначенный для обеспечения специфичности определенного газа или их смесей путем нормирования различных диаметров сопрягаемых деталей для каждого отдельного медицинского газа.

3.2 соединение, специфическое для газа (gas-specific): Соединение с характеристиками, которые предотвращают взаимозаменяемость, обеспечивая совместимость соединений только для одного медицинского газа.

3.3 запорный клапан газоподводящего шланга (hose assembly check valve): Клапан, который обычно закрыт и пропускает поток газа в любом направлении вследствие введения соответствующей специфической для газа соединительной детали.

3.4 штуцер шланга (hose insert): Часть соединителя, которую вставляют в просвет шланги и закрепляют в нем.

3.5 входной соединитель (inlet connector): Специфическая для газа часть шланга в сборе, которую соединяют с системой подачи медицинского газа.

3.6 шланг газоподводящий в сборе низкого давления (low-pressure hose assembly): Часть, состоящая из гибкой трубки с постоянно прикрепленными специфическими для газа входным и выходным соединителями и предназначенная для подачи медицинского газа при давлении менее 1400 кПа.

3.7 максимальное рабочее давление (maximum operating pressure): Максимальное давление при эксплуатации, на которое рассчитан данный шланг.

3.8 медицинский газ (medical gas): Любой газ (или смесь газов), предназначенный для введения пациентам с терапевтической, диагностической или профилактической целью или с целью применения хирургических инструментов

Примечание – Исходя из целей настоящего стандарта, данный термин включает также и находящийся под разрежением воздух, используемый для аспирации.

3.9 трубопроводная система медицинских газов (medical gas pipeline system): Централизованная система, включающая управляющее оборудование, распределительные трубы и терминалы в местах, где может возникнуть необходимость использования медицинских газов.

3.10 система подачи медицинского газа (medical gas supply system): Медицинская трубопроводная система или другое устройство, не включающее систему постоянных трубопроводов, но в которой используется источник медицинского газа с редукторами.

3.11 невзаимозаменяемый резьбовой соединитель (соединитель NIST) [NIST connector (non-interchangeable screw-threaded connector)]: Невзаимозаменяемый резьбовой соединитель, включающий установленное сочетание охватывающего и охватываемого компонентов и предназначенный для обеспечения специ-

фичности определенного газа или их смесей путем назначения ряда различных диаметров и левой или правой резьбы сопрягаемых деталей.

3.12 **выходной соединитель** (outlet connector): Специфическая для газа часть шланга, которую присоединяют к точке, куда подается газ.

3.13 **наконечник** (probe): Невзаимозаменяемая охватываемая деталь, предназначенная для ввода в муфту и фиксации в ней.

3.14 **быстродействующий соединитель** (quick connector): Пара нерезьбовых специфических для газа компонентов, которые можно легко и быстро соединить или разъединить движением одной руки или двух рук без применения инструмента.

3.15 **условие единичного нарушения** (single fault condition): Состояние, характеризующееся повреждением одного средства защиты от угрозы опасности оборудования или единичным внешним ненормальным состоянием.

3.16 **муфта** (socket): Охватывающая деталь терминала, которая составляет одно целое с базовым блоком или прикреплена к нему специфическим для газа переходником и которая содержит специфическое для газа соединительное отверстие.

3.17 **терминал** (terminal unit): Выходное (входное для разрежения) устройство в системе подачи медицинского газа, через которое оператор выполняет соединение и разъединение.

4 Общие требования

4.1 Безопасность

В нормальных условиях и условиях единичного нарушения, а также при соблюдении инструкций изготовителя по транспортированию, хранению, установке, применению и обслуживанию шланги не должны создавать угрозу безопасности, которую можно предвидеть, используя методики анализа риска по *ГОСТ ISO 14971*.

4.2 R Альтернативная конструкция

Шланги, их узлы и детали, материалы или конструкция которых отличаются от приведенных в настоящем стандарте (за исключением размеров и распределения соединительных деталей NIST и распределения соединительных деталей DISS), допускаются, если изготовителем будет обеспечена эквивалентная степень безопасности.

4.3 Материалы

4.3.1 Материалы, контактирующие с газом, должны быть совместимы с кислородом, другими медицинскими газами и их смесями в температурном диапазоне, установленном в 4.3.2.

Примечания

1 Коррозионная стойкость включает устойчивость к влаге и воздействию окружающей среды.

2 Совместимость с кислородом включает способность гореть и легкость воспламенения. Материалы, которые горят на воздухе, будут активно гореть в чистом кислороде. Многие материалы, которые не горят на воздухе, могут воспламеняться в чистом кислороде, особенно при повышенном давлении. Материалы, которые могут воспламеняться на воздухе, требуют меньше энергии воспламенения в кислороде. Многие подобные материалы могут воспламеняться при адиабатическом сжатии, вызываемом быстрым введением кислорода в систему с первоначально низким давлением. См. также [6].

4.3.2 Материалы должны обеспечивать соответствие шлангов и их деталей требованиям 4.4 при температуре от минус 10 °С до плюс 40 °С.

4.3.3 Шланги, упакованные для транспортирования и хранения, должны выдерживать воздействие окружающей среды, соответствующей инструкции изготовителя.

4.3.4 R Подтверждение соответствия требованиям 4.3.1 – 4.3.3 должно быть представлено изготовителем.

4.4 Требования к конструкции

4.4.1 Внутренний диаметр шлангов

4.4.1.1 Внутренний диаметр шлангов должен соответствовать [7].

4.4.1.2 Номинальный внутренний диаметр шлангов, предназначенных для сжатых медицинских газов, должен быть не менее 5 мм.

4.4.1.3 Номинальный внутренний диаметр шлангов, предназначенных для разрежения, должен быть не менее 6,3 мм.

4.4.2 Механическая прочность

4.4.2.1 R Минимальное разрывное давление всех шлангов, за исключением шлангов для разрежения, должно быть не менее 5600 кПа при температуре 23 °С и не менее 4000 кПа - при температуре 40 °С. Подтверждение соответствия данному требованию должно быть представлено изготовителем.

4.4.2.2 При осевом растяжении в течение 60 с шланги должны выдерживать следующие усилия:

- a) 600 Н – шланги для сжатых медицинских газов;
- b) 300 Н – шланги для разрежения.

Проверка механической прочности – по 5.5.

4.4.3 Деформация под давлением

4.4.3.1 Вследствие повышения внутреннего давления с 50 до 1400 кПа (с 50 до 500 кПа - для шлангов, предназначенных для разрежения) увеличение наружного диаметра не должно превышать 5 % первоначального.

4.4.3.2 Вследствие повышения внутреннего давления с 50 до 1400 кПа (с 50 до 500 кПа - для шлангов, предназначенных для разрежения) изменение длины шланга не должно превышать 5 % первоначальной.

Проверка деформации под давлением – по 5.6.

4.4.4 Сопротивление окклюзии

При следующих условиях расход газа 20 л/мин не должен снижаться более чем на 10 %, и на шланге не должна быть заметной деформация:

- a) шланги для сжатых медицинских газов:

внутреннее давление – 320 кПа,
сила, сжимающая шланг, – 400 Н;

- b) шланги для разрежения:

внутреннее давление – 90 кПа ниже атмосферного,

сила, сжимающая шланг, – 300 Н.

Проверка сопротивления окклюзии - по 5.7.

4.4.5 Прочность сцепления

Если конструкция шланга соответствует требованиям [8], прочность сцепления между слоями шланга при испытании по вышеуказанному стандарту должна быть не менее 1,5 кН/м.

4.4.6 Гибкость шлангов

Шланг без дополнительных фиксирующих устройств, не находящийся под давлением, не должен иметь видимого пережатия вследствие свертывания внутренним радиусом, в десять раз превышающим внутренний диаметр шланга.

4.4.7 Специфичность для газа

4.4.7.1 Шланги, предназначенные для различных газов, должны иметь специфические для каждого газа соединители.

4.4.7.2 Шланги, предназначенные для одного и того же газа, но рассчитанные на различные номинальные рабочие давления, должны быть снабжены соединителями, специфическим для каждого давления, например для подачи воздуха для привода хирургического инструмента или для подачи воздуха для дыхания.

Проверка специфичности для газа – по 5.4.

4.4.8 Концевые соединители

4.4.8.1 На одном конце шланга должен быть установлен входной соединитель, на другом конце – выходной соединитель (см. рисунок 1).

4.4.8.2 R Входной соединитель должен быть выполнен как:

- штуцер, соответствующий [1], или гайка и ниппель соединителя NIST, или DISS.

4.4.8.3 Выходной соединитель должен быть выполнен как:

- штуцер, соответствующий [1];

- гайка и ниппель соединителя NIST или DISS;

- корпус соединителя NIST или DISS;

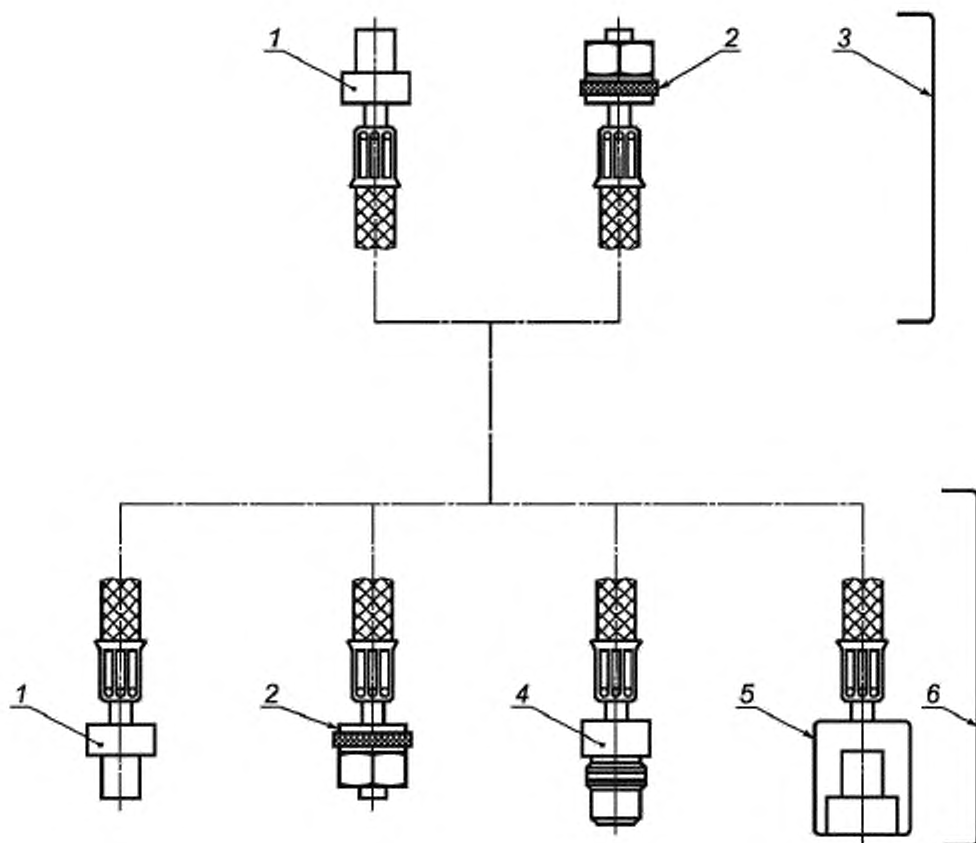
- терминал или специфичная для газа точка соединения в соответствии с [1]

(исключая 4.4.6 и 4.4.7 указанного стандарта).

4.4.9 Конструкция соединителя NIST

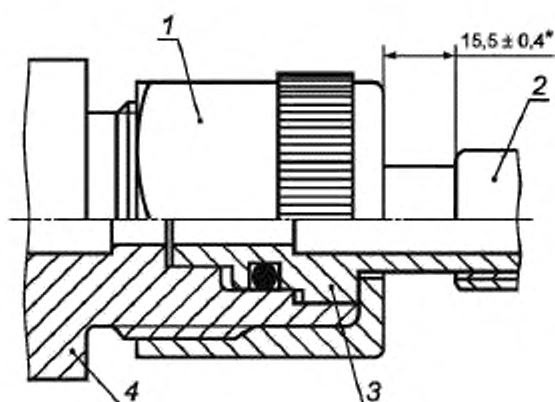
Конструкция, размеры и условия эксплуатации соединителя NIST должны соответствовать рисункам 1 – 5 и таблицам 1– 4 .

Соответствие требованию проверяют измерениями и визуальной проверкой.

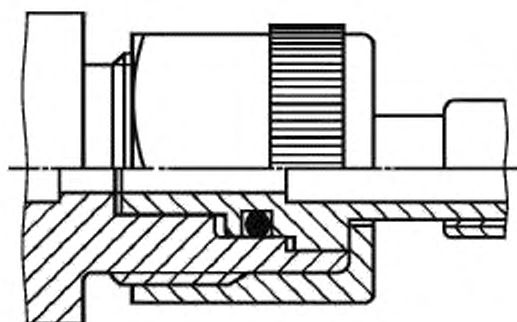


1 - наконечник; 2 - ниппель с гайкой NIST или DISS; 3 - входные соединители; 4 - корпус NIST или DISS; 5 - терминал или специфическое для газа соединительное отверстие; 6 - выходные соединители

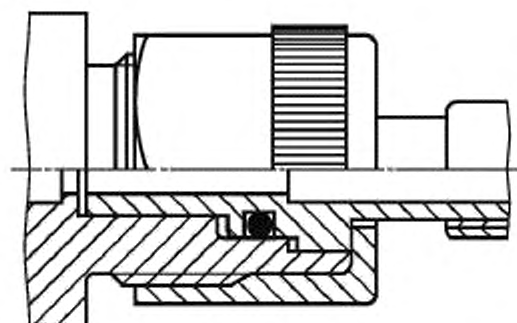
Рисунок 1 – Допустимые концевые соединители



а) Диапазон А



б) Диапазон В

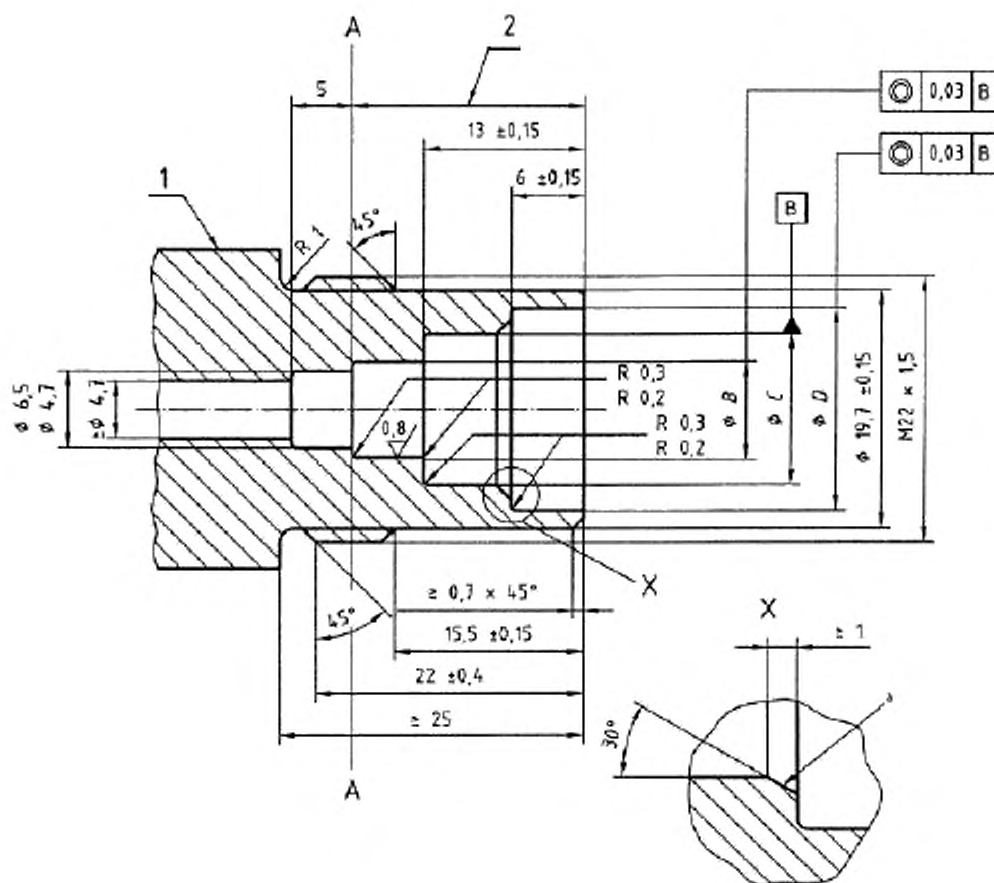


с) Диапазон С

* Указанный размер обеспечивает доступ к O-образному кольцу на ниппеле

1 – гайка (см. рисунок 5); 2 – втулка или иное приспособление, фиксирующее шланг;
3 – ниппель (см. рисунок 4); 4 – корпус (см. рисунок 3)

Рисунок 2 – Соединение NIST в сборе



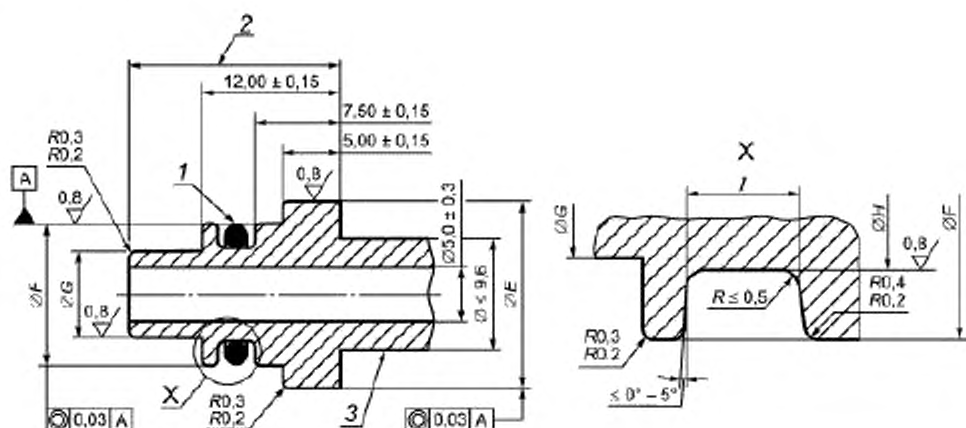
- 1 - место для маркирования символа идентификации газа; 2 - размер, равный:
- (19 ± 0,15) мм - для диапазона соединений А;
 - (25 ± 0,15) мм - » » » В;
 - (31 ± 0,15) мм - » » » С.

Если иное не оговорено, шероховатость должна быть $\sqrt{1,6}$.

Диаметры 6,5 и 4,7 мм и положение плоскости АА являются критическими. Если эта плоскость смещается, например, когда она составляет часть запорного клапана, важно, чтобы было предусмотрено средство, предотвращающее ее смещение на глубину более 19 мм - для диапазона соединений А, более 25 мм - для диапазона соединений В, более 31 мм - для диапазона соединений С. Значения диаметров В, С и D - по таблице 2.

Примечание - Для каждого из соединителей А10, В18 и С24 размеры диаметров В, С и D имеют одинаковые значения. Поэтому эти диаметры 12,5, 11,0 и 10,0 мм соответственно располагают на всю глубину размера, обозначенного 2, а фаску X изготавливают на пересечении данного отверстия (В, С и D - одинакового диаметра) с торцевой плоскостью корпуса соединителя.

Рисунок 3 – Корпус соединителя NIST



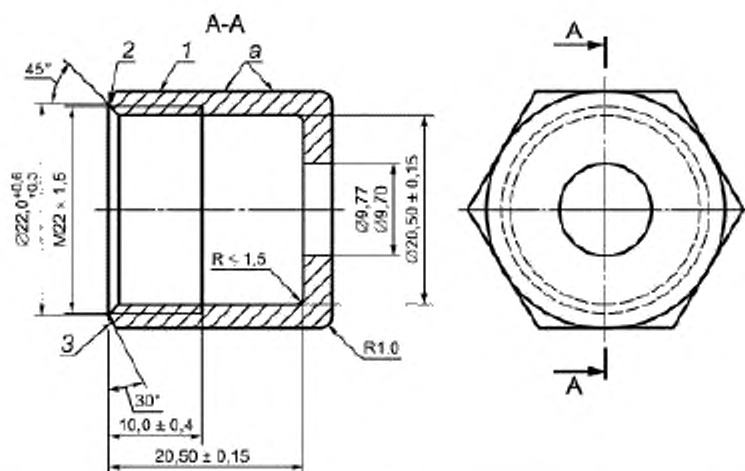
- 1 – O-образное кольцо (размеры приведены в таблице 4); 2 – размер, равный:
 (18,5 ± 0,15) мм – для диапазона А, используется кольцо* № 0076-24;
 (24,5 ± 0,15) мм – для диапазона В, используется кольцо* № 0081-16;
 (30,5 ± 0,15) мм – для диапазона С, используется кольцо* № 0071-16;
 3 – место для маркировки символа идентификации газа

Если иное не оговорено, шероховатость должна быть $\sqrt{1,6}$.

* См. также ГОСТ 9833.

Примечание - Герметичность и плавность в работе обеспечиваются наилучшим образом, когда O-образное кольцо сжимается на значение между 0,66 мм и 0,19 мм на размерах диаметров E, F, G, H и I, указанных в таблице 3, при максимальных и минимальных сочетаниях допусков на эти размеры.

Рисунок 4 – Ниппель соединителя NIST



- 1 - только для идентификации гаек с левой резьбой применяется паз V-образного сечения на ребрах шестигранника на глубину до плоскостей граней;
 2 - фаска до основания резьбы; 3 - внешняя фаска

Шероховатость $\sqrt{1,6}$.

Примечания

- 1 Внешняя форма и размеры могут быть изменены в соответствии с используемыми материалами.
 2 Желательно, чтобы цилиндрическая часть поверхности *a* имела накатку.

Рисунок 5 – Гайка NIST

Таблица 1 – Назначение соединителей NIST. Правая резьба

Обозначение соединения	Газ
A1	Смесь воздуха и кислорода
A2	Смесь кислорода и закиси азота (объемная концентрация O_2 - 50 %)
A3	Воздух для дыхания
A4	Закись азота
A5	Смесь кислорода и закиси азота (объемная концентрация $N_2O \leq 80$ %)
A6	Воздух для привода хирургического инструмента
A7	Смесь окиси азота и азота ($101 \text{ мкл/л} \leq NO \leq 1000 \text{ мкл/л}$)
A8	Кислород
A9	Смесь окиси азота и азота ($NO < 100 \text{ мкл/л}$)
A10	Разрежение
B11	Смесь двуокиси углерода с кислородом (объемная концентрация $CO_2 > 7$ %)
B12	Не установлено
B13	Смесь двуокиси углерода с кислородом (объемная концентрация $CO_2 \leq 7$ %)
B14	Смесь гелия с кислородом (объемная концентрация $He \leq 80$ %)
B15	Смесь гелия с кислородом (объемная концентрация $O_2 < 20$ %)
B16	Ксенон
B17	Специальная газовая смесь
B18	Азот для привода хирургического инструмента
C19	Двуокись углерода
C20	Гелий
C21	Смесь воздуха с гелием и окисью углерода (объемная концентрация $CO < 1$ %)
C22	Не установлено
C23	Не установлено
C24	Не установлено

Примечание – Назначение соединителей с левой резьбой не определено.

Таблица 2 – Индексирующие диаметры для корпусов соединителей NIST (см. рисунок 3)

Размеры в миллиметрах

Соединение	Диаметр В	Допускаемое отклонение	Диаметр С	Допускаемое отклонение	Диаметр D	Допускаемое отклонение
A1	8,0	+ 0,09	12,5	+ 0,043	17,0	+ 0,11
A2	8,5				16,5	
A3	9,0				16,0	
A4	9,5				15,5	
A5	10,0				15,0	
A6	10,5	+ 0,11			14,5	
A7	11,0				14,0	
A8	11,5				13,5	
A9	12,0				13,0	
A10	12,5				+ 0,043	
B11	7,5	+ 0,09	11		14,5	+ 0,11
B12	8,0				14,0	
B13	8,5				13,5	
B14	9,0				13,0	
B15	9,5				12,5	
B16	10,0				12,0	
B17	10,5	+ 0,11			11,5	
B18	11,0	+ 0,043			11,0	+ 0,043
C19	7,5	+ 0,09	10		12,5	+ 0,11
C20	8,0				12,0	
C21	8,5			11,5		
C22	9,0			11,0		
C23	9,5			10,5		
C24	10,0	+ 0,043		10,0	+ 0,043	

Таблица 3 – Индексирующие диаметры для ниппелей соединителей NIST
(см. рисунок 4)

Размеры в миллиметрах

Соединение	Диаметр E	Допускаемое отклонение	Диаметр F	Допускаемое отклонение	Диаметр G	Допускаемое отклонение	Диаметр H	Допускаемое отклонение	Размер I	Допускаемое отклонение
A1	17,0	- 0,05 - 0,16	12,5	- 0,05 - 0,16	8,0	- 0,04 - 0,13	8,5	- 0,10	3,3	- 0,20
A2	16,5				8,5					
A3	16,0				9,0					
A4	15,5				9,5					
A5	15,0				10,0					
A6	14,5				10,5	- 0,05 - 0,16				
A7	14,0				11,0					
A8	13,5				11,5					
A9	13,0				12,0					
A10	12,5				12,5					
B11	14,5		11,0	- 0,05 - 0,16	7,5	- 0,04 - 0,13	8,3	- 0,10	2,5	- 0,20
B12	14,0				8,0					
B13	13,5				8,5					
B14	13,0				9,0					
B15	12,5				9,5					
B16	12,0				10,0					
B17	11,5				10,5					
B18	11,0				11,0	- 0,05 - 0,16				
C19	12,5		10,0	- 0,04 - 0,13	7,5		- 0,04 - 0,13	7,3	- 0,10	2,5
C20	12,0				8,0					
C21	11,5				8,5					
C22	11,0				9,0					
C23	10,5				9,5					
C24	10,0				10,0					

Таблица 4 – Размер O-образных колец

В миллиметрах

Диапазон соединений	Внутренний диаметр	Допускаемое отклонение	Диаметр сечения	Допускаемое отклонение
A	7,6	$\pm 0,15$	2,4	$\pm 0,08$
B	8,1	$\pm 0,15$	1,6	$\pm 0,08$
C	7,1	$\pm 0,15$	1,6	$\pm 0,08$

Примечания

1 Рекомендуемая твердость колец – 75° IRHD.

2 Эти размеры основаны на [10]. Для диапазонов A, B и C O-образные кольца идентифицированы в [10] соответственно со следующими номерами: 0076-24, 0081-16 и 0071-16.

3 Размеры резиновых уплотнительных колец круглого сечения см. также по ГОСТ 9833.

4.4.10 Конструкция соединителя DISS

Распределение соединителей DISS должно соответствовать таблице 5.

Соответствие проверяют измерениями и визуальным контролем.

Таблица 5 – Распределение соединителей DISS

Медицинский газ или смесь газов	Обозначение соединителя
Кислород	1240
Закись азота	1040-A
Смесь кислород/закись азота (объемная концентрация O ₂ - 50 %)	^{a)}
Медицинский воздух	1160-A
Разрежение	1220
Азот	1220-A
Гелий и смеси гелий/кислород (объемная концентрация O ₂ < 20 %)	1060-A
Смесь кислород/гелий (объемная концентрация He ≤ 80 %)	1180-A
Смесь кислород/двуокись углерода (объемная концентрация CO ₂ ≤ 7 %)	1200-A
Двуокись углерода и смеси двуокись углерода/кислород (объемная концентрация CO ₂ > 7 %)	1080-A
Ксенон	2060
Циклопропан	1100-A
Специальная газовая смесь	1020-A
<p>^{a)} Поставщикам и пользователям системы DISS, которым требуется обозначение соединения для газа или газовой смеси или которым необходима помощь в выборе соответствующего соединения, следует обратиться в Compressed Gas Association Inc. по адресу: 1725 Jefferson Davis Highway, Arlington, VA, 222002, США.</p> <p>Примечания</p> <p>1 Соединения DISS были разработаны в США Ассоциацией сжатого воздуха. Они разработаны и выпускаются в дюймовой системе единиц.</p> <p>2 Соединитель 1140-A для этилена в настоящий стандарт не включен.</p>	

4.4.11 Присоединение наконечников

4.4.11.1 Шланги крепят к наконечникам соединителей с помощью обжимной муфты, кольца или другими методами, которые обеспечивают соответствие требованиям настоящего стандарта.

4.4.11.2 Муфту или кольцо устанавливают с помощью инструмента, который обеспечивает воспроизводимые параметры обжатия.

4.4.11.3 Демонтаж муфты или кольца должен быть возможен только при условии невозможности их повторного использования.

4.4.11.4 Для крепления шланга к наконечнику не следует использовать червячный механизм, съемные хомуты или зажимы, пригодные для повторного использования.

4.4.11.5 Между трубкой шланга и его наконечником не должна располагаться никакая промежуточная деталь.

4.4.12 Утечка

4.4.12.1 Утечка газа из шланга не должна превышать 0,6 мл/мин при следующих испытательных давлениях:

- а) 1400 кПа – для шлангов, предназначенных для сжатых медицинских газов;
- б) 500 кПа – для шлангов, предназначенных для разрежения.

Проверка утечки – по 5.3.

4.4.12.2 Если шланг включает запорный клапан, то он не должен иметь утечку более 0,3 мл/мин.

Проверка утечки – по 5.3.

4.4.13 Падение давления

Падение давления в шланге не должно превышать:

- для медицинских газов под давлением 320 кПа: 25 кПа при расходе 60 л/мин и 80 кПа – при расходе 200 л/мин;

- для воздуха и азота под давлением 640 кПа, предназначенных для привода хирургического инструмента: 80 кПа - при расходе 300 л/мин;

- для разрежения с давлением на 60 кПа ниже атмосферного: 20 кПа - при расходе 40 л/мин.

Проверка падения давления – по 5.2.

4.4.14 Выталкивание ниппеля при рассоединении

Должны быть приняты меры, предотвращающие быстрое выталкивание ниппеля из корпуса соединителя NIST или DISS при их рассоединении.

4.5 Требования к конструкции

4.5.1 R Очистка

Должна быть обеспечена возможность очистки шлангов любого назначения в соответствии с [6]. Соответствующая информация должна быть представлена изготовителем.

4.5.2 R Смазка

Если используются смазочные вещества, они должны быть совместимы с кислородом, другими медицинскими газами и их смесями в температурном режиме, установленном в 4.3.2. Соответствующая информация должна быть представлена изготовителем.

5 Методы испытаний

5.1 Общие требования

5.1.1 Окружающие условия

Если другие условия не оговорены, испытания проводят при температуре окружающего воздуха (23 ± 2) °С.

5.1.2 Испытательный газ

Используют один из следующих чистых газов: воздух, азот, специфический газ или газовую смесь, на которую рассчитан данный шланг.

Во всех случаях для испытаний применяют сухой газ с максимальным влажностным содержанием 50 мкл/л, что соответствует точке росы минус 48 °С при атмосферном давлении.

5.1.3 Стандартные условия

Расход газа должен быть приведен к температуре 23 °С и давлению 101,3 кПа.

5.2 Проверка падения давления

Располагают шланг по прямой, чтобы исключить его свертывание или перегиб, подают испытательный газ и создают требуемое давление во входном соединителе. Увеличивают расход газа до тех пор, пока не будет достигнут требуемый расход, и измеряют падение давления на шланге. Значения давления и расхода га-

за, применяемых при проверке, указаны в 4.4.13. Если один конец шланга снабжен запорным клапаном, его оставляют в открытом положении с помощью соответствующего специфического для газа соединителя.

5.3 Проверка утечки

5.3.1 Для всех шлангов

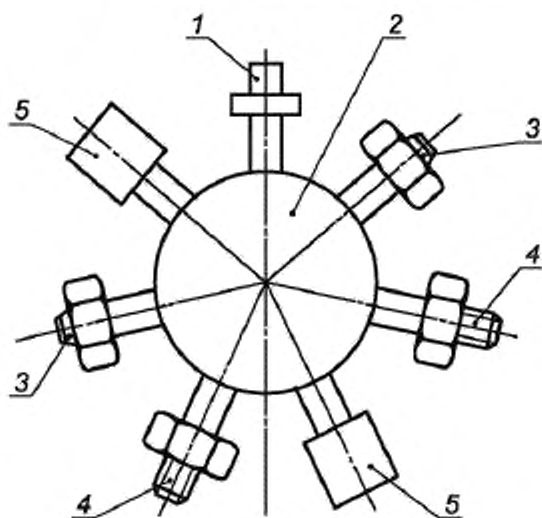
Подключают к выходному соединителю шланга заглушенный ответный соединитель, создают в шланге необходимое испытательное давление по 4.4.12.1 в течение не менее 60 с. Измеряют утечку.

5.3.2 Для всех шлангов, оснащенных запорным клапаном

Создают в шланге соответствующее испытательное давление по 4.4.12.1 в течение не менее 60 с. Измеряют утечку и определяют разность между значениями, полученными по 5.3.1 и настоящему пункту.

5.4 Проверка специфичности для газа

Проводят проверку, используя оправку со специфическими для разных газов соединителями, как указано на рисунке 6, и соединяя оба концевых соединителя с соответствующими им ответными частями.



1 – наконечник; 2 – место для маркировки, например «Оправка для проверки соединителя кислородного шланга»; 3 – ниппель с гайкой NIST или DISS; 4 – корпус NIST или DISS; 5 – терминал (устройство или муфта)

Рисунок 6 – Оправка для проверки соединителей

5.5 Проверка механической прочности

5.5.1 Подсоединяют впускной конец шланга к гидростатическому напорному устройству и создают испытательное давление, указанное в 4.4.2.1 (см. также [9]). После испытания взятый для испытания образец шланга должен быть уничтожен.

5.5.2 В течение 60 с шланг и соединители образца, отобранного для испытания, подвергают осевым испытательным нагрузкам, указанным в 4.4.2.2. После испытания взятый для испытания образец шланга должен быть уничтожен.

5.6 Проверка на деформацию под давлением

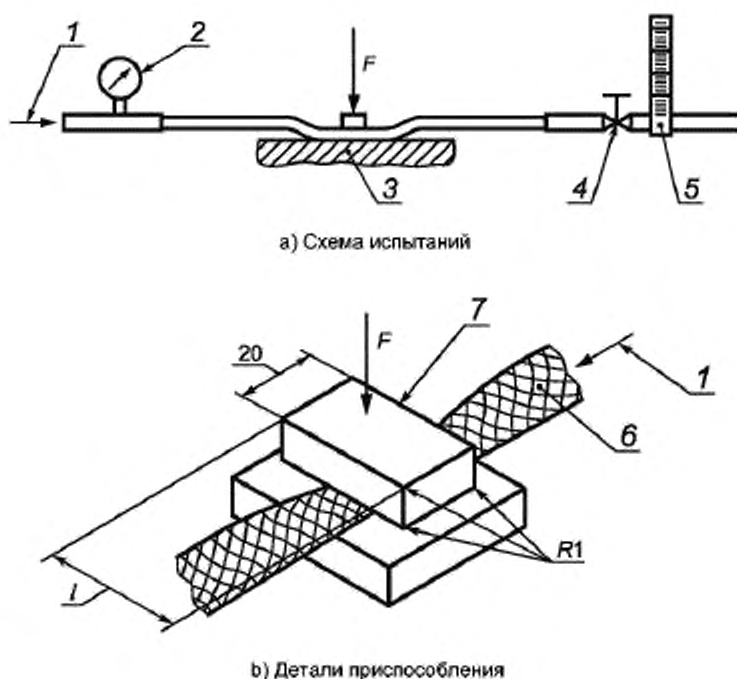
Для испытания используют шланг длиной 1 м.

Проверку образца на деформацию под давлением проводят по методу, описанному в [9]. Когда образец подвергается внутреннему гидростатическому давлению 50 кПа, проводят измерение диаметра, затем давление увеличивают до 1400 кПа и повторяют измерение диаметра после поддержания этого давления постоянным в течение 5 мин.

5.7 Проверка сопротивления окклюзии

Выдерживают образец шланга при температуре (23 ± 2) °С в течение не менее 4 ч.

Помещают образец шланга в приспособление, как указано на рисунке 7, присоединяют источник подачи газа или разрежения и применяют методики, приведенные в 4.4.4.



Размер l – не менее двух внешних диаметров шланга; F – приложенное усилие.

l – расход испытательного газа 20 л/мин; 2 – манометр; 3 – основание; 4 – дроссель контроля расхода; 5 – расходомер; 6 – испытуемый образец шланга; 7 – пластина

Рисунок 7 – Приспособление для проверки окклюзии

Устанавливают расход газа 20 л/мин и фиксируют показания расходомера.

Прилагают испытательные усилия по 4.4.4 к испытательной пластине, как показано на рисунке 7. Через 60 с после приложения испытательного усилия фиксируют показания расходомера.

Определяют снижение расхода как разность показаний расходомера до и после приложения испытательного усилия.

Снимают испытательную нагрузку. Через 5 мин после этого отмечают, вернулся ли расход к 20 л/мин.

5.8 Проверка долговечности маркировки и цветового кода

Протирают маркировку и цветовую кодировку вручную, не прилагая чрезмерного усилия, сначала в течение 15 с тканью, пропитанной дистиллированной водой, затем в течение 15 с тканью, пропитанной этиловым спиртом, а затем в те-

чение 15 с тканью, пропитанной изопропанолом. Эти испытания проводят при температуре окружающего воздуха.

6 Маркировка, цветовая кодировка и упаковка

6.1 Маркировка

6.1.1 Соединители на обоих концах шлангов должны иметь хорошо видимую и прочную маркировку с символом соответствующего газа по таблице 6.

Примечание – Кроме условного обозначения, может быть приведено наименование газа.

Проверка долговечности маркировки – по 5.8.

Таблица 6 - Маркировка и цветовая кодировка *

Медицинский газ или смесь газов	Символ	Цветовая кодировка ^{a)}
Кислород	O ₂	Белая ^{b)}
Закись азота	N ₂ O	Голубая ^{b)}
Смесь кислород/закись азота (объемная концентрация O ₂ - 50 %)	O ₂ / N ₂ O	Бело-голубая ^{b)}
Смесь закись азота/кислород (объемная концентрация N ₂ O ≤ 80 %) ^{c)}	N ₂ O / O ₂	Голубая-белая ^{b)}
Воздух для дыхания	Air ^{d)}	Черно-белая ^{b)}
Воздух для привода хирургического инструмента	Air ^{d)} -800	Черно-белая ^{b)}
Разрежение	Vac ^{d)}	Желтая ^{c)}
Смесь воздух/кислород	Air ^{d)} / O ₂	Бело-черная ^{b)}
Азот для привода хирургического инструмента	N ₂ -800	Черная ^{b)}
Гелий	He	Коричневая ^{b)}
Смесь гелий/кислород (объемная концентрация O ₂ < 20 %)	He / O ₂	Коричнево-белая ^{b)}
Смесь гелий/кислород (объемная концентрация He ≤ 80 %)	O ₂ / He	Бело-коричневая ^{b)}

Окончание таблицы 6

* Содержание таблицы носит справочный характер.

Медицинский газ или смесь газов	Символ	Цветовая кодировка ^{a)}
Смесь кислород/двуокись углерода (объемная концентрация CO ₂ ≤ 7 %)	O ₂ / CO ₂	Бело-серая ^{b)}
Двуокись углерода	CO ₂	Серая ^{b)}
Смесь двуокись углерода/кислород (объемная концентрация CO ₂ > 7 %)	CO ₂ / O ₂	Серо-белая ^{b)}
Ксенон	Xe	Светло-коричневая ^{c)}
Смесь окись азота/азот	NO / N ₂	Черно-ярко-зеленая ^{d)}
Специальная газовая смесь	^{e)}	^{f)}

^{a)} Для сочетаний цветов указанный первым цвет является преобладающим.

^{b)} В соответствии с [11].

^{c)} За исключением смеси кислород/закись азота (объемная концентрация O₂ - 50 %)

^{d)} Для слов «Воздух» и «Вакуум» может использоваться русский язык, причем «Вакуум» следует заменить на «Разрежение».

^{e)} Пример желтого цвета – NCS S 0560-Y согласно [12].

^{f)} Пример светло-коричневого цвета – NCS S 3030-Y30R согласно [12].

^{g)} Требование к ярко-зеленому цвету дано в [13].

^{h)} Для ограниченного экспериментального применения. Желательно, чтобы символы специальных газовых смесей соответствовали химическим символам их компонентов.

6.1.2 Маркировка должна быть хорошо различимой для человека с остротой зрения (при необходимости скорректированной) 1, стоящего на расстоянии 0,5 м от шланга и при освещенности 215 лк.

6.1.3 На шлангах должна быть нанесена маркировка изготовителя или его идентификационный знак и, если это необходимо, дополнительная информация, то есть тип, партия или серийный номер или год изготовления шланга.

6.1.4 Наименование изготовителя или его идентификационный знак должны быть маркированы на всех обжимных втулках и муфтах.

6.2 Цветовая кодировка

6.2.1 Если используется цветовая кодировка, она должна соответствовать таблице 6 и быть прочной. Проверка долговечности цветовой кодировки – по 5.8.

6.2.2 Если используется цветовая кодировка, она должна быть нанесена одним или несколькими из нижеследующих способов:

- а) цветовая маркировка шланга по всей его длине;
- б) цветные кольца, наносимые с обоих концов шланга, например на обжимных втулках и муфтах;
- в) цветные диски на обоих концах шланга.

6.2.3 Обжимные втулки и кольца с цветовой кодировкой должны иметь эту кодировку по всей своей длине.

6.2.4 Если в соответствии с 6.2.2, перечисление б), используются цветные кольца, они должны:

- а) быть прочно нанесены на шланге рядом с соединителями;
- б) иметь ширину не менее 25 мм;
- в) полностью охватывать всю окружность шланга.

6.3 Упаковка

6.3.1 Шланги должны быть защищены от загрязнения, а их упаковка должна исключать повреждения при хранении и транспортировании.

6.3.2 Должна быть предусмотрена возможность идентификации содержимого упаковки без ее вскрытия.

7 Информация изготовителя

К шлангам должна прилагаться документация, включающая техническое описание, инструкцию по эксплуатации и адрес, по которому можно связаться с изготовителем.

Инструкция по эксплуатации должна содержать информацию о способах очистки, проверки и профилактического обслуживания, проводимых полномочными лицами, а также рекомендации о периодичности подобных действий.

С целью безопасности особое внимание следует обратить на:

- опасность воспламенения или взрыва из-за использования смазок, не рекомендуемых изготовителем;
- диапазон рабочих давлений и расходов газа;
- опасность применения ненадлежащих соединительных устройств;

- факторы, способствующие износу шлангов;
- потерю давления, возникающую при последовательном соединении нескольких шлангов.

В случае необходимости следует приложить перечень рекомендуемых запасных частей.

Приложение А
(справочное)

Обоснование

А.4.2 Данные соответствия безопасности во время подтверждающей проверки представляют полномочному органу, а также по запросу – официальным органам. Необходимо обратить внимание на *ГОСТ ISO 14971* по анализу риска и его контролю, а также на международные стандарты, разработанные в настоящее время ИСО/ТК 210.

А.4.3.4 Данные соответствия безопасности во время подтверждающей проверки представляют полномочному органу, а также по запросу – официальным органам.

А.4.4.2.1 В [14] установлено, что максимальное рабочее давление гибких шлангов уменьшается при температуре свыше 23 °С и особенно при температуре свыше 40 °С. Максимальная рабочая температура для шлангов по 4.3.2 настоящего стандарта установлена как 40 °С. Следовательно, целесообразно установить максимальное разрывное давление гибкого шланга для наиболее неблагоприятных условий – температуры 40 °С как четырехкратное номинальное рабочее давление для шлангов, используемых для подачи воздуха или азота для привода хирургического инструмента (см. также [15]).

Данные соответствия безопасности во время подтверждающей проверки представляют полномочному органу, а также по запросу – официальным органам.

А.4.4.8.2 Муфта может присоединяться к гибкому шлангу с помощью штуцера без использования базового блока; специфический для газа переходник в этом случае не требуется.

А.4.4.13 В аппаратах искусственной вентиляции легких может применяться пиковый расход 200 л/мин в течение 3 с. Опыт показывает, что с этой целью можно применять шланги, которые соответствуют требованиям 4.4.13 настоящего стандарта.

А.4.5.1 Данные соответствия безопасности во время подтверждающей проверки представляют полномочному органу, а также по запросу – официальным органам.

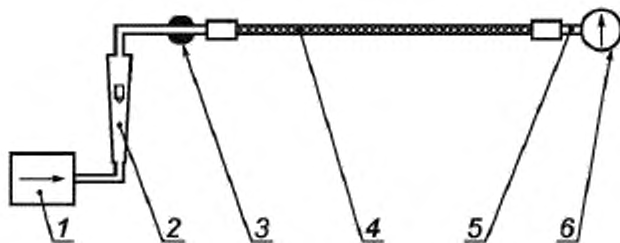
А.4.5.2 Данные соответствия безопасности во время подтверждающей проверки представляют полномочному органу, а также по запросу – официальным органам.

Приложение В

(справочное)

Разъяснение методики измерения утечки по 5.3 настоящего стандарта

Для измерения утечки может применяться одна и та же схема по двум различным методикам.



1 - регулируемый источник сжатого газа; 2 - ротаметр; 3 - кран; 4 - проверяемый шланг; 5 - переходник к манометру; 6 - манометр

Рисунок В.1 - Схема измерения утечки

В.1 Непосредственное измерение утечки

Кран 3 открыт. Источником 1 медленно увеличивают подачу газа, пока манометр 6 не покажет заданное настоящим стандартом давление. При его постоянном значении определяют утечку по показаниям ротаметра 2 и по известным формулам вводят поправку на отклонение используемого давления и окружающей температуры от условий калибровки ротаметра его изготовителем.

В.2 Измерение утечки посредством оценки падения давления в шланге

Ротаметр 2 не используют. Внутренний объем системы между краном 3 и входом в шланг 4, а также между выходом из шланга 4 и манометром 6 должен быть минимальным. Предварительно рассчитывают $V_{ш}$ – внутренний объем шланга 4 в миллилитрах. При открытом кране 3 источником 1 медленно увеличивают подачу газа, пока манометр 6 не покажет заданное настоящим стандартом давление P . Закрывают кран 3 и определяют длительность T в минутах снижения показаний манометра от начального значения P на определенное значение ΔP в килопаскалях.

Утечку Q_y , мл/мин, рассчитывают по формуле

$$Q_y = (V_{ш} \cdot \Delta P) / (P_0 \cdot T), \quad (B.1)$$

где P_0 — атмосферное давление во время измерения утечки, кПа.

Пример - При $P_0 = 1010$ кПа и объеме шланга $V_{ш} = 300$ мл начальное давление 1400 кПа снизилось на 50 кПа за 30 мин. Тогда утечка составит:

$$(300 \cdot 50) / (1010 \cdot 30) = 0,495 \text{ мл/мин}$$

Библиография

- [1] ISO 9170-1:1999 Terminal units for medical gas pipeline systems – Part 1: Terminal units for use with compressed medical gases and vacuum
(Устройства оконечные для систем разводки медицинских газов. Часть 1. Оконечные устройства для использования со сжатым медицинским газом и вакуумом)
- [2] IEC 60601-13:2003 Medical electrical equipment — Part 2—13: Particular requirements for the safety and essential performance of anaesthetic systems
(Аппараты электрические. Часть 2—13. Частные требования к безопасности и эксплуатационным характеристикам анестезирующих систем)
- [3] ISO 7396-1:2002 Medical gas pipeline systems – Part 1: Pipelines for compressed medical gases and vacuum
(Медицинские газопроводные системы. Часть 1. Трубопроводы для сжатого медицинского воздуха и вакуума)
- [4] ISO 11197:1996 Medical electrical equipment – Particular requirements for safety of medical supply units
(Электрооборудование медицинское. Частные требования по безопасности распределенных систем)
- [5] ISO 10524:1995 Pressure regulators and pressure regulators with flow-metering devices for medical gas systems
(Редукторы и редукторы с расходомерным устройством для систем подачи медицинских газов)
- [6] ISO 15001:2003 Anaesthetic and respiratory equipment – Compatibility with oxygen
(Оборудование для анестезии и дыхания. Совместимость с кислородом)
- [7] ISO 1307:1992 Rubber and plastics hoses for general-purpose industrial applications – Bore diameters and tolerances, and tolerances on length
(Рукава резиновые и пластмассовые общепромышленного назначения. Диаметры отверстий и

допуски на диаметры отверстий и на длину)

- [8] ISO 8033:1991 Rubber and plastics hose – Determination of adhesion between components
(Рукава резиновые и пластмассовые. Определение адгезии между элементами)
- [9] ISO 1402:1994 Rubber and plastics hoses and hose assemblies – Hydrostatic testing
(Рукава и рукава в сборе резиновые и пластмассовые. Гидростатические испытания)
- [10] Британский стандарт BS 4518 Перечень метрических размеров торoidalных уплотнительных колец (О-образных колец) и их корпусов
(Specification for metric dimensions of toroidal sealing rings (“O” rings) and their housings)
- [11] ISO 32:1977 Gas cylinders for medical use – Marking for identification of content
(Баллоны газовые медицинские. Маркировка для опознавания содержимого)
- [12] SS 01 91 02 Colour atlas (Цветовой атлас)
- [13] EN 1089-3:2004 Transportable gas cylinders Gas cylinder identification – Part 3: Colour coding
(Транспортабельные газовые баллоны. Идентификация газовых баллонов. Часть 3. Цветовая кодировка)
- [14] ISO 5774:1997 Plastics hoses, textile-reinforced, for compressed air – Specification
(Рукава пластмассовые, армированные текстилем, для сжатого воздуха. Технические условия)
- [15] ISO 7751:1991 Rubber and plastics hoses and hose assemblies – Ratios of proof and burst pressure to design working pressure
(Рукава и рукава в сборе резиновые и пластмассовые. Отношение проверочного и разрушающего давления к расчетному рабочему давлению)

Ключевые слова: шланги в сборе низкого давления, соединитель, штуцер, давление, медицинский газ, маркировка
