
МЕЖГОСУДАРСТВЕННЫЙ СОВЕТ ПО СТАНДАРТИЗАЦИИ, МЕТРОЛОГИИ И СЕРТИФИКАЦИИ
(МГС)
INTERSTATE COUNCIL FOR STANDARDIZATION, METROLOGY AND CERTIFICATION
(ISC)

МЕЖГОСУДАРСТВЕННЫЙ
СТАНДАРТ

ГОСТ
31737—
2012

БИТУМ

Метод определения текучести с использованием поплавка

Издание официальное



Москва
Стандартинформ
2019

Предисловие

Цели, основные принципы и общие правила проведения работ по межгосударственной стандартизации установлены ГОСТ 1.0 «Межгосударственная система стандартизации. Основные положения» и ГОСТ 1.2 «Межгосударственная система стандартизации. Стандарты межгосударственные, правила и рекомендации по межгосударственной стандартизации. Правила разработки, принятия, обновления и отмены»

Сведения о стандарте

1 ПОДГОТОВЛЕН Научно-производственным республиканским унитарным предприятием «Белорусский государственный институт стандартизации и сертификации» (БелГИСС), Техническим комитетом по стандартизации ТК 160 «Продукция нефтехимического комплекса» на основе собственного перевода на русский язык англоязычной версии стандарта, указанного в пункте 5

2 ВНЕСЕН Федеральным агентством по техническому регулированию и метрологии

3 ПРИНЯТ Межгосударственным советом по стандартизации, метрологии и сертификации (протокол от 1 октября 2012 г. № 51-П)

За принятие проголосовали:

Краткое наименование страны по МК (ИСО 3166) 004 -- 97	Код страны по МК (ИСО 3166) 004 -- 97	Сокращенное наименование национального органа по стандартизации
Азербайджан	AZ	Азстандарт
Армения	AM	Минэкономики Республики Армения
Беларусь	BY	Госстандарт Республики Беларусь
Киргизия	KG	Кыргызстандарт
Молдова	MD	Молдова-Стандарт
Россия	RU	Росстандарт
Таджикистан	TJ	Таджикстандарт
Узбекистан	UZ	Узстандарт

4 Приказом Федерального агентства по техническому регулированию и метрологии от 15 ноября 2012 г. № 887-ст межгосударственный стандарт ГОСТ 31737—2012 введен в действие в качестве национального стандарта Российской Федерации с 1 июля 2014 г.

5 Настоящий стандарт идентичен стандарту ASTM D 139—07 «Стандартный метод испытания битуминозных материалов с использованием поплавка» («Standard test methods for float test for bituminous materials», IDT).

Стандарт разработан подкомитетом D04.44 по определению реологических свойств технического комитета ASTM D04 по материалам для дорожного строительства Американского общества по испытаниям и материалам (ASTM).

Наименование настоящего стандарта изменено относительно наименования указанного стандарта для приведения в соответствие с ГОСТ 1.5 (подраздел 3.6).

6 ВВЕДЕН ВПЕРВЫЕ

7 ПЕРЕИЗДАНИЕ. Ноябрь 2019 г.

Информация о введении в действие (прекращении действия) настоящего стандарта и изменений к нему на территории указанных выше государств публикуется в указателях национальных стандартов, издаваемых в этих государствах, а также в сети Интернет на сайтах соответствующих национальных органов по стандартизации.

В случае пересмотра, изменения или отмены настоящего стандарта соответствующая информация будет опубликована на официальном интернет-сайте Межгосударственного совета по стандартизации, метрологии и сертификации в каталоге «Межгосударственные стандарты»

© Стандартиформ, оформление, 2013, 2019



В Российской Федерации настоящий стандарт не может быть полностью или частично воспроизведен, тиражирован и распространен в качестве официального издания без разрешения Федерального агентства по техническому регулированию и метрологии

Содержание

1 Область применения	1
2 Нормативные ссылки	1
3 Сущность метода	2
4 Значение и применение метода	2
5 Аппаратура	2
6 Меры предосторожности	4
7 Проведение испытания	4
8 Прецизионность и отклонение	5

БИТУМ

Метод определения текучести с использованием поплавка

Bitumen. Method of flow test using a floater

Дата введения — 2014—07—01

1 Область применения

1.1 Настоящий стандарт устанавливает метод испытания битума с использованием поплавка.

1.2 Значения, выраженные в единицах СИ, следует считать стандартными. Значения, указанные в других единицах в скобках, являются справочными.

1.3 **Предупреждение** — Ртуть является опасным веществом и может вызывать нарушение работы центральной нервной системы, почек и печени. Ртуть или ее пары являются опасными для здоровья человека и могут оказывать корродирующее действие на материалы. Обращаться с ртутью и ртутьсодержащими продуктами следует с осторожностью. Дополнительную информацию можно найти в паспорте безопасности материала (MSDS) и на веб-сайте Управления по охране окружающей среды (EPA) (<http://www.epa.gov/mercury/faq.htm>). Следует отметить, что продажа ртути и ртутьсодержащих продуктов может быть запрещена законодательством.

1.4 В настоящем стандарте не предусмотрено рассмотрение всех вопросов обеспечения безопасности, связанных с его применением. Пользователь настоящего стандарта несет ответственность за установление соответствующих правил по технике безопасности и охране здоровья, а также определяет целесообразность применения законодательных ограничений перед его использованием. Информация о специальных мерах предосторожности приведена в 6.1.

2 Нормативные ссылки

В настоящем стандарте использованы нормативные ссылки на следующие стандарты. Для датированных ссылок применяют только указанное издание ссылочного стандарта, для недатированных — последнее издание (включая все изменения).

2.1 Стандарты ASTM¹⁾:

ASTM C 670—2010, Practice for preparing precision and bias statements for test methods for construction materials (Практическое руководство по определению прецизионности и отклонений методов испытания строительных материалов)

ASTM D 244—2009, Test methods and practices for emulsified asphalts (Методы испытания и практические руководства по исследованию асфальтовой эмульсии)

¹⁾ Ссылки на стандарты ASTM можно уточнить на сайте ASTM website, www.astm.org или в службе поддержки клиентов ASTM service@astm.org, а также в информационном томе ежегодного сборника стандартов ASTM (Website standard's Document Summary).

ASTM D 3666—2009a, Specification for minimum requirements for agencies testing and inspecting road and paving materials (Минимальные требования к испытательным лабораториям и организациям, осуществляющим надзор за дорогами и материалами для дорожного покрытия)

ASTM D 6997—2004, Test method for distillation of emulsified asphalt (Метод перегонки битумной эмульсии)

ASTM E1—2007, Specification for ASTM liquid-in-glass thermometers (Технические требования к стеклянным жидкостным термометрам ASTM)

2.2 Документ ИЕС:

IEC/TR 60854 Ed. 1.08:1986 Methods of measuring the performance of ultrasonic pulse-echo diagnostic equipment (Методы измерения характеристик ультразвукового эхоимпульсного диагностического оборудования)²⁾.

3 Сущность метода

3.1 В конусную втулку вливают битум. Собранный поплавок помещают в баню при заданной температуре. По значению времени в секундах, исчисляемого с момента помещения устройства на воду до проникновения воды через материал, оценивают консистенцию исследуемого материала.

4 Значение и применение метода

4.1 Испытание с использованием поплавка характеризует консистенцию некоторых битумов.

4.2 Данный метод применим для определения консистенции битумов как одного из показателей однородности определенных партий или различных поставщиков материалов.

5 Аппаратура

5.1 Устройство поплавкового типа (поплавок)

Поплавок (см. рисунок 1) должен быть изготовлен из алюминия или алюминиевого сплава и соответствовать требованиям, указанным в таблице 1.

Таблица 1 — Требования к поплавку

Параметр	Значение		
	Минимальное	Номинальное	Максимальное
Масса поплавка, г	37,70	37,90	38,10
Общая высота поплавка, мм	34,0	35,0	36,0
Высота ободка над нижней частью выступа, мм	26,5	27,0	27,5
Толщина поплавка у основания, мм	1,3	1,4	1,5
Диаметр отверстия, мм	11,0	11,1	11,2

²⁾ Имеется в Американском национальном институте стандартов (ANSI), 25 W. 43rd St., 4th Floor, New York, NY 10036, <http://www.ansi.org>.

5.2 Втулка

Втулка (см. рисунок 1) должна быть изготовлена из латуни и соответствовать требованиям, указанным в таблице 2.

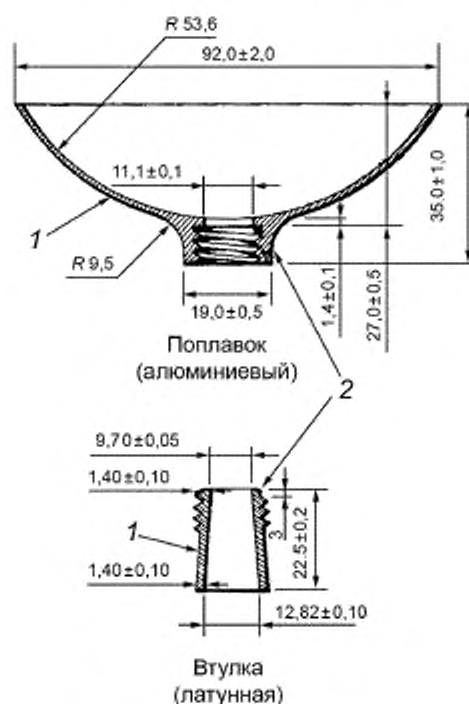
Таблица 2 — Требования к втулке

Параметр	Значение		
	Минимальное	Номинальное	Максимальное
Масса втулки, г	9,60	9,80	10,00
Общая высота втулки, мм	22,3	22,5	22,7
Внутренний диаметр в нижней части, мм	12,72	12,82	12,92
Внутренний диаметр в верхней части, мм	9,65	9,70	9,75

Верхняя часть втулки должна плотно привинчиваться к нижней стороне выступа поплавка.

5.3 Проверка собранного устройства

Собранные поплавки с втулкой, заполненной до краев снизу, общей массой 53,2 г должны удерживаться над поверхностью воды на уровне $(8,5 \pm 1,5)$ мм. Регулирование общей массы собранного устройства осуществляется с целью определения глубины его погружения в испытательной ванне.



Масса поплавка: $37,90 \pm 0,20$ г

Масса втулки: $9,80 \pm 0,20$ г

1 — скошен для обеспечения нагрузки; 2 — стандартная резьба 5/8 дюйма

Рисунок 1 — Устройство поплавкового типа (поплавок)

5.4 Термометрическое устройство

Термометр ASTM для определения низкой температуры размягчения битума, градуированный в градусах Цельсия или Фаренгейта, имеющий диапазон измерения от минус 2 °С до плюс 80 °С или от 30 °F до 180 °F, удовлетворяющий требованиям к термометру 15C или 15F, соответственно, по ASTM E1, или эквивалентное термометрическое устройство.

5.4.1 Термометр, состоящий из термопары 30 AWG типа К и измерительного устройства, обеспечивающего считывание показаний температуры в диапазоне от 25 °С (77 °F) до 260 °С (500 °F). Термопара должна быть длиной 61—66 см (24—30 дюймов). Термометр должен соответствовать таблицам температуры/напряжения Национального института стандартов и технологии и IEC/TR 60854 для термопар типа К, J и Т.

5.5 Испытательная баня

Баня круглой формы внутренним диаметром не менее 185 мм, вмещающая по высоте воду до уровня не менее 185 мм, или баня прямоугольной формы с минимальными внутренними размерами (шириной 150 мм и длиной 300 мм), вмещающая по высоте воду до уровня не менее 110 мм. Высота бани над поверхностью воды должна быть не менее 40 мм. Баня должна нагреваться электрическим, газовым или другим подходящим способом. Во время испытания термометрическое устройство должно удерживаться в определенном положении на штативе или другой подходящей опорной стойке в бане.

5.6 Водяная баня с температурой 5 °С (41 °F)

Водяная баня соответствующего размера, в которой поддерживается температура $(5,0 \pm 1,0) \text{ } ^\circ\text{C}$ [$(41,0 \pm 1,8) \text{ } ^\circ\text{F}$] и которую можно заполнить тающим льдом.

5.7 Латунная пластина

Плоская гладкая латунная пластина размером около 75×50 мм, специально обработанная для предотвращения прилипания к ней битумного материала. Специальная обработка заключается в нанесении на пластину перед ее использованием тонкого слоя смеси глицерина и декстрина, талька или каолина. Другие пластины и/или покрытия также можно использовать при условии получения аналогичных результатов.

6 Меры предосторожности

6.1 Специальные меры должны предприниматься для обеспечения плотного (без зазора) соединения втулки и поплавка, следует следить за тем, чтобы во время испытания вода не просачивалась между втулкой и поплавком.

7 Проведение испытания

7.1 Латунную втулку узким концом помещают на пластину с покрытием.

7.2 Пробу материала полностью расплавляют при возможной минимальной температуре, чтобы придать ей жидкое состояние для удобства разливки, за исключением креозотового масла, которое перемешивается и растекается при температуре 100 °С—125 °С (212 °F—257 °F). Пробу тщательно перемешивают до тех пор, пока она не станет однородной и из нее не будут удалены пузырьки воздуха. После этого пробу заливают во втулку любым удобным способом до уровня, немного превышающего верхний край втулки.

7.3 Битумная эмульсия

Испытания остатка, полученного после проведения перегонки по ASTM D 6997, проводят в соответствии с разделом «Испытание поплавковым методом» согласно ASTM D 244. Температура разливки высокотекучих остатков эмульсии может быть критической. Если проба высокотекучего остатка не может быть разлита при заданной температуре, или разливается при температуре ниже заданной, заданная температура разливки должна быть подтверждена при испытании арбитражной пробы с помощью 30-калибровочного щупа термопары и измерительного устройства. Щуп термопары помещают сверху в

центр втулки. Записывают максимальную температуру, измеренную в остатке при разливке во втулку. Заполняют втулку до уровня, немного превышающего ее верхний край, и быстро извлекают термометр.

7.3.1 Для проб, у которых значение минимальной температуры не достигло 218 °С (425 °F), метод с использованием поплавка не применяют.

7.4 Битум и битумные материалы

Битум и битумные материалы охлаждают до комнатной температуры в течение 15—60 мин, затем помещают их на 5 мин в водяную баню с температурой 5 °С (41 °F), после чего избыток материала снимают с верхней части втулки с помощью шпателя или слегка нагретого стального ножа. Затем втулку и пластину помещают в водяную баню с температурой 5 °С (41 °F), и оставляют их там на 15—30 мин.

7.5 Смолы

Пробу смолы сразу же погружают на 5 мин в водяную баню с температурой 5 °С (41 °F), после чего избыток материала снимают с верхней части втулки с помощью шпателя или слегка нагретого стального ножа. Затем втулку и пластину помещают в водяную баню с температурой 5 °С (41 °F) и оставляют их там на 15—30 мин.

7.6 Нагревают воду в испытательной бане до температуры проведения испытания. При испытании температура в бане не должна отличаться от заданной температуры более чем на 0,5 °С (0,9 °F), что обеспечивается соответствующими средствами без применения перемешивания. Температуру определяют погружением термометрического измерительного устройства, нижняя часть которого должна находиться в воде на глубине (40 ± 2) мм от ее поверхности.

7.7 После выдерживания испытуемого материала в водяной бане с температурой 0,5 °С (41 °F) в течение 15—30 мин, втулку с содержимым снимают с пластины и ввинчивают в алюминиевый поплавок. Собранный прибор полностью погружают на 1 мин в водяную баню с температурой 0,5 °С (41 °F). Затем удаляют воду с внутренней поверхности поплавка и сразу же помещают устройство на поверхность воды в испытательной бане. В горизонтальном направлении смещение собранного устройства по поверхности воды допускается, но при этом не должно возникать его вращения вокруг собственной оси. Поскольку отливка материала становится мягкой и текучей, материал вытесняется из втулки до тех пор, пока вода не потечет в поплавок и устройство не погрузится в воду.

7.8 Секундомером измеряют время, в секундах, от момента помещения устройства на поверхность воды до проникновения воды через материал, принимаемое в качестве величины, характеризующей консистенцию испытываемого материала

8 Прецизионность и отклонение

8.1 Критерии оценки приемлемости результатов испытаний, проведенных по методу настоящего стандарта, приведены в таблице 3.

Примечание 1 — В графе 2 приведены значения коэффициента вариации для разных материалов, испытанных при разных условиях, указанных в графе 1. В графе 3 приведены максимально допустимые значения расхождения между результатами проведенных испытаний, выражаемые в процентах от их среднеарифметического значения.

Таблица 3 — Прецизионность

Наименование и тип материала	Коэффициент вариации, % от среднеарифметического ^{А)}	Расхождение между результатами двух испытаний, % от среднеарифметического ^{А)}
1	2	3
Прецизионность результатов испытаний, полученных одним оператором: - смола при 32 °С и 50 °С; - битум и остаток битумной эмульсии (пенетрация 120 и выше) при 60 °С Прецизионность результатов испытаний, полученных в разных лабораториях: - смола при 32 °С и 50 °С; - битум и остаток битумной эмульсии (пенетрация 120 и выше) при 60 °С	 2,3 1,7 4,2 10,7	 6,5 4,8 11,9 30,2
^{А)} Цифры отображают, соответственно, (1s%) и (d2s%) предельные значения, как указано в ASTM C 670.		

8.2 Информация об отклонении метода настоящего стандарта отсутствует, так как отсутствует материал с эталонной величиной, характеризующей его консистенцию.

8.3 Требования к оборудованию, персоналу и порядку проведения испытаний должны соответствовать ASTM D 3666.

УДК 665.6.033:006.354

МКС 75.140

Ключевые слова: битум, определение текучести, поплавок

Редактор *Е.И. Мосур*
Технический редактор *И.Е. Черепкова*
Корректор *М.С. Кабашова*
Компьютерная верстка *М.В. Лебедевой*

Сдано в набор 01.11.2019. Подписано в печать 14.11.2019. Формат 60×84%. Гарнитура Ариал.
Усл. печ. л. 1,40. Уч.-изд. л. 1,15.

Подготовлено на основе электронной версии, предоставленной разработчиком стандарта

Создано в единичном исполнении во ФГУП «СТАНДАРТИНФОРМ»
для комплектования Федерального информационного фонда стандартов,
117418 Москва, Нахимовский пр-т, д. 31, к. 2.
www.gostinfo.ru info@gostinfo.ru