
МЕЖГОСУДАРСТВЕННЫЙ СОВЕТ ПО СТАНДАРТИЗАЦИИ, МЕТРОЛОГИИ И СЕРТИФИКАЦИИ
(МГС)
INTERSTATE COUNCIL FOR STANDARDIZATION, METROLOGY AND CERTIFICATION
(ISC)

МЕЖГОСУДАРСТВЕННЫЙ
СТАНДАРТ

ГОСТ
31738—
2012

СМЕСИ БИТУМНЫЕ ДЛЯ ДОРОЖНЫХ ПОКРЫТИЙ

Определение содержания воды и летучих компонентов

Издание официальное



Москва
Стандартинформ
2019

Предисловие

Цели, основные принципы и общие правила проведения работ по межгосударственной стандартизации установлены ГОСТ 1.0 «Межгосударственная система стандартизации. Основные положения» и ГОСТ 1.2 «Межгосударственная система стандартизации. Стандарты межгосударственные, правила и рекомендации по межгосударственной стандартизации. Правила разработки, принятия, обновления и отмены»

Сведения о стандарте

1 ПОДГОТОВЛЕН Научно-производственным республиканским унитарным предприятием «Белорусский государственный институт стандартизации и сертификации» (БелГИСС), Техническим комитетом по стандартизации ТК 160 «Продукция нефтехимического комплекса» на основе собственного перевода на русский язык англоязычной версии стандарта, указанного в пункте 5

2 ВНЕСЕН Федеральным агентством по техническому регулированию и метрологии

3 ПРИНЯТ Межгосударственным советом по стандартизации, метрологии и сертификации (протокол от 1 октября 2012 г. № 51-П)

За принятие проголосовали:

Краткое наименование страны по МК (ИСО 3166) 004—97	Код страны по МК (ИСО 3166) 004—97	Сокращенное наименование национального органа по стандартизации
Азербайджан	AZ	Азстандарт
Армения	AM	Минэкономики Республики Армения
Беларусь	BY	Госстандарт Республики Беларусь
Казахстан	KZ	Госстандарт Республики Казахстан
Киргизия	KG	Кыргызстандарт
Молдова	MD	Молдова-Стандарт
Россия	RU	Росстандарт
Таджикистан	TJ	Таджикстандарт
Узбекистан	UZ	Узстандарт

4 Приказом Федерального агентства по техническому регулированию и метрологии от 15 ноября 2012 г. № 891-ст межгосударственный стандарт ГОСТ 31738—2012 введен в действие в качестве национального стандарта Российской Федерации с 1 июля 2014 г.

5 Настоящий стандарт идентичен стандарту ASTM D 1461—85 (2006) «Стандартный метод определения воды и летучих дистиллятов в битуминозных смесях для дорожных покрытий» («Standard test method for moisture or volatile distillates in bituminous paving mixtures», IDT).

Стандарт разработан Подкомитетом D04.25 по анализу битумных смесей Технического комитета D04 по материалам для дорожного покрытия Американского общества по испытаниям и материалам (ASTM).

Наименование настоящего стандарта изменено относительно наименования указанного стандарта для приведения в соответствие с ГОСТ 1.5 (подраздел 3.6).

При применении настоящего стандарта рекомендуется использовать вместо ссылочных стандартов соответствующие им межгосударственные стандарты, сведения о которых приведены в дополнительном приложении ДА

6 ВВЕДЕН ВПЕРВЫЕ

7 ПЕРЕИЗДАНИЕ. Сентябрь 2019 г.

Информация о введении в действие (прекращении действия) настоящего стандарта и изменений к нему на территории указанных выше государств публикуется в указателях национальных стандартов, издаваемых в этих государствах, а также в сети Интернет на сайтах соответствующих национальных органов по стандартизации.

В случае пересмотра, изменения или отмены настоящего стандарта соответствующая информация будет опубликована на официальном интернет-сайте Межгосударственного совета по стандартизации, метрологии и сертификации в каталоге «Межгосударственные стандарты»

© Стандартиформ, оформление, 2014, 2019



В Российской Федерации настоящий стандарт не может быть полностью или частично воспроизведен, тиражирован и распространен в качестве официального издания без разрешения Федерального агентства по техническому регулированию и метрологии

Содержание

1 Область применения	1
2 Нормативные ссылки	1
3 Значение и применение метода	1
4 Аппаратура	1
5 Отбор проб	6
6 Подготовка пробы	6
7 Метод определения содержания воды	6
8 Метод определения летучих компонентов	7
9 Расчеты	8
10 Протокол испытания	8
11 Прецизионность метода	8
Приложение ДА (справочное) Сведения о соответствии ссылочных стандартов межгосударственным стандартам	10

СМЕСИ БИТУМНЫЕ ДЛЯ ДОРОЖНЫХ ПОКРЫТИЙ**Определение содержания воды и летучих компонентов**

Bituminous paving mixtures. Determination of water and volatiles content

Дата введения — 2014—07—01

1 Область применения

1.1 Настоящий стандарт устанавливает метод определения воды и летучих компонентов в битумных смесях для дорожных покрытий.

1.2 Значения, выраженные в единицах СИ, следует считать стандартными. Значения, указанные в скобках, являются справочными.

1.3 Настоящий стандарт не рассматривает всех проблем безопасности, связанных с его применением. Пользователь настоящего стандарта несет ответственность за обеспечение соблюдения техники безопасности, охрану здоровья и определение границ применимости стандарта до начала его применения.

2 Нормативные ссылки

В настоящем стандарте использованы нормативные ссылки на следующие стандарты. Для датированных ссылок применяют только указанное издание ссылочного стандарта, для недатированных — последнее издание (включая все изменения)¹⁾.

ASTM D 244—2009, Test methods and practices for emulsified asphalts (Методы испытаний и практические руководства по исследованию битумных эмульсий)

ASTM D 979/D979M—2011, Practice for sampling bituminous paving mixtures (Практическое руководство по отбору проб битумных смесей для дорожных покрытий)

3 Значение и применение метода

3.1 Настоящий метод испытания предназначен для определения содержания воды и/или летучих нефтяных компонентов в битумных смесях для дорожных покрытий.

4 Аппаратура

4.1 Металлический сосуд для перегонки — вертикальный цилиндрический сосуд, аналогичный применяемому в методе по ASTM D 244, с плоским фланцем, плотно закрываемый сверху крышкой при помощи скобы крепления. Крышка должна быть металлической, предпочтительно из меди или латуни, и должна быть оснащена трубкой внутренним диаметром 25,4 мм (1 дюйм) для облегчения установки установленного узла ловушка/холодильник.

¹⁾ Ссылки на стандарты ASTM можно уточнить на сайте ASTM: www.astm.org или в службе поддержки клиентов ASTM: service@astm.org, а также в информационном томе ежегодного сборника стандартов ASTM (Website standard's Document Summary).

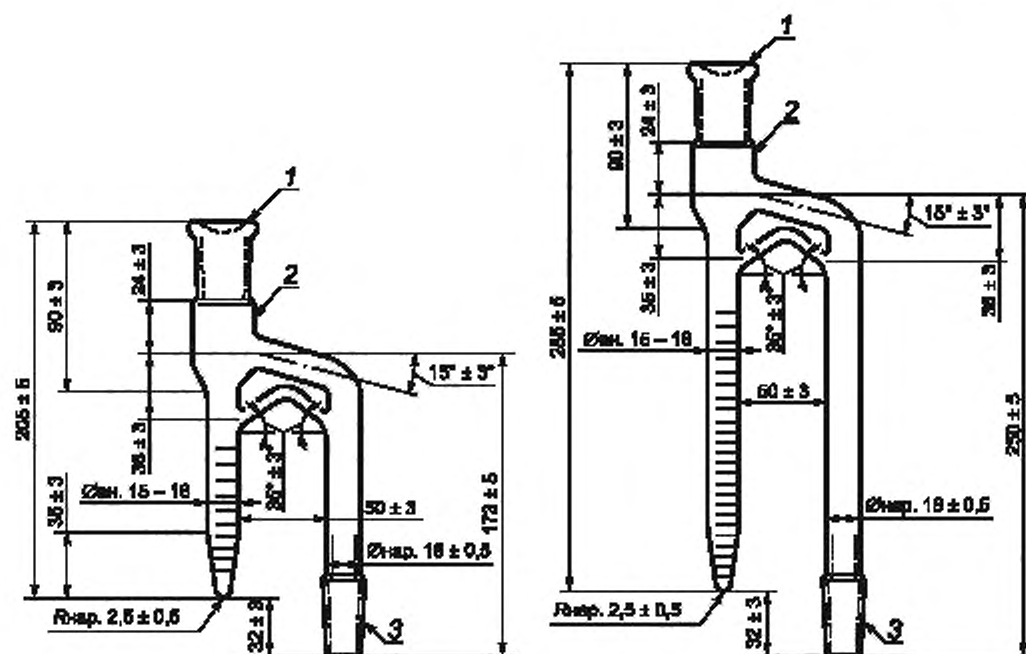
4.2 Холодильник со стеклянной трубкой и противоточным водяным охлаждением, с кожухом длиной не менее 400 мм (15 3/4 дюйма), наружным диаметром внутренней трубки от 9,5 до 12,7 мм (3/8—1/2 дюйма). Конец холодильника, вставляемый в ловушку, должен быть отшлифован под углом 30° относительно вертикальной оси холодильника. Для смесей, содержащих легколетучие растворители, может потребоваться присоединение второго водоохлаждаемого холодильника с аналогичными размерами.

4.3 Ловушка из закаленного стекла одного из следующих типов в зависимости от вида испытания.

4.3.1 Для определения содержания воды в битумных смесях для дорожных покрытий используют стеклянную ловушку вместимостью 10 или 25 мл. Ловушка должна иметь шкалу с ценой деления 0,1 мл и максимальной погрешностью $\pm 0,05$ мл в диапазоне до 1 мл и ценой деления 0,2 мл с максимальной погрешностью $\pm 0,1$ мл в диапазоне более 1 мл, как указано в таблице 1 и показано на рисунках 1—4. Для соединения конусообразного или сферического конца ловушки с металлическим сосудом для пергонки требуются переходники.

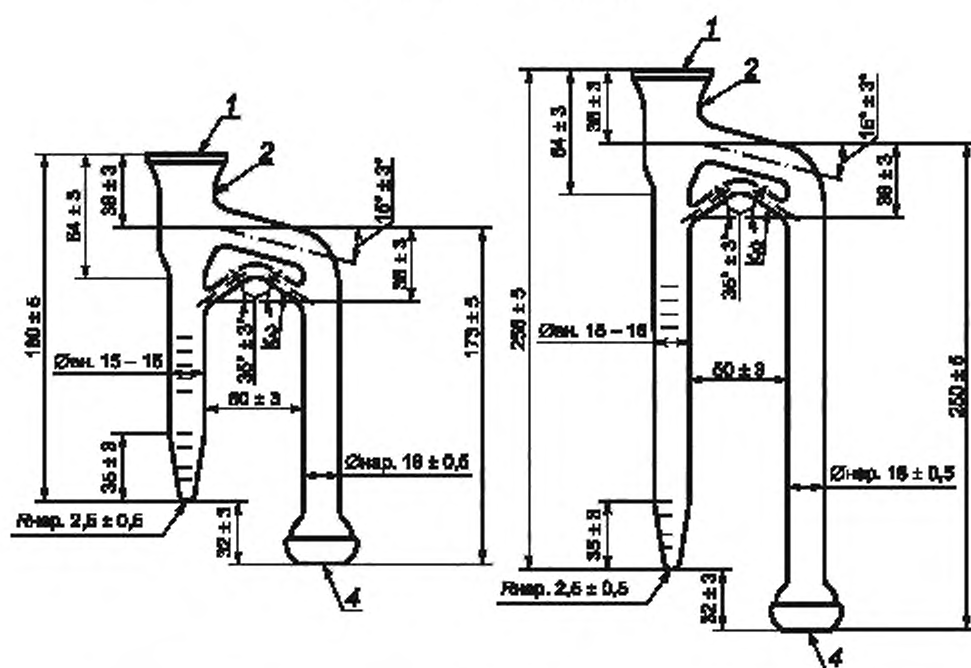
Таблица 1 — Описание и размеры ловушек

Тип	Описание			Рисунок	Вместимость ловушки, мл	Диапазон измерения, мл	Цена деления, мл	Погрешность шкалы, мл, не более
	Верхняя часть градуированной трубки	Нижняя часть градуированной трубки	Нижняя часть пароотводной трубки					
A	Конический шлиф	Коническая	Конический шлиф	1	10	0—1,0 1,0—10,0	0,1 0,2	0,05 0,1
B	Сферический шлиф	Коническая	Сферический шлиф	2	25	0—1,0 1,0—25,0	0,1 0,2	0,05 0,1
C	Конический шлиф	Коническая	Гладкий шлиф	3				
D	Гладкий шлиф	Коническая	Гладкий шлиф	4				



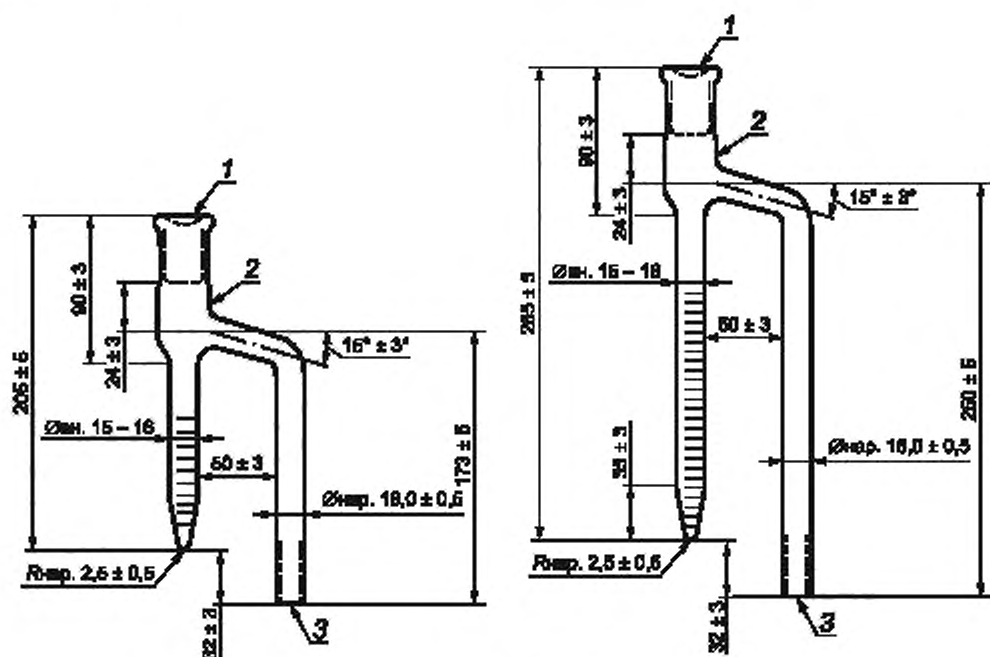
1 — конус 24/40; 2 — наружный диаметр приблизительно 29 мм; 3 — конус 24/40

Рисунок 1 — Ловушки (тип А)



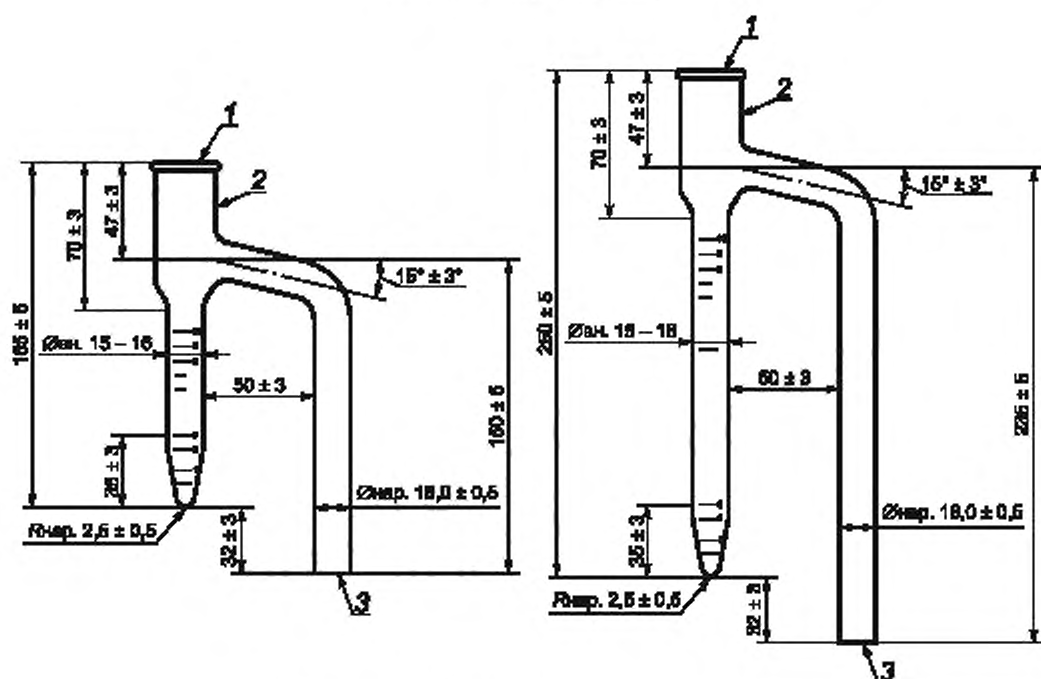
1 — конус 35/25; 2 — наружный диаметр приблизительно 29 мм; 3 — наружный диаметр 6–7 мм;
4 — сферическое соединение 35/20

Рисунок 2 — Ловушки (тип В)



1 — конус 24/40; 2 — наружный диаметр приблизительно 29 мм; 3 — оплавлено

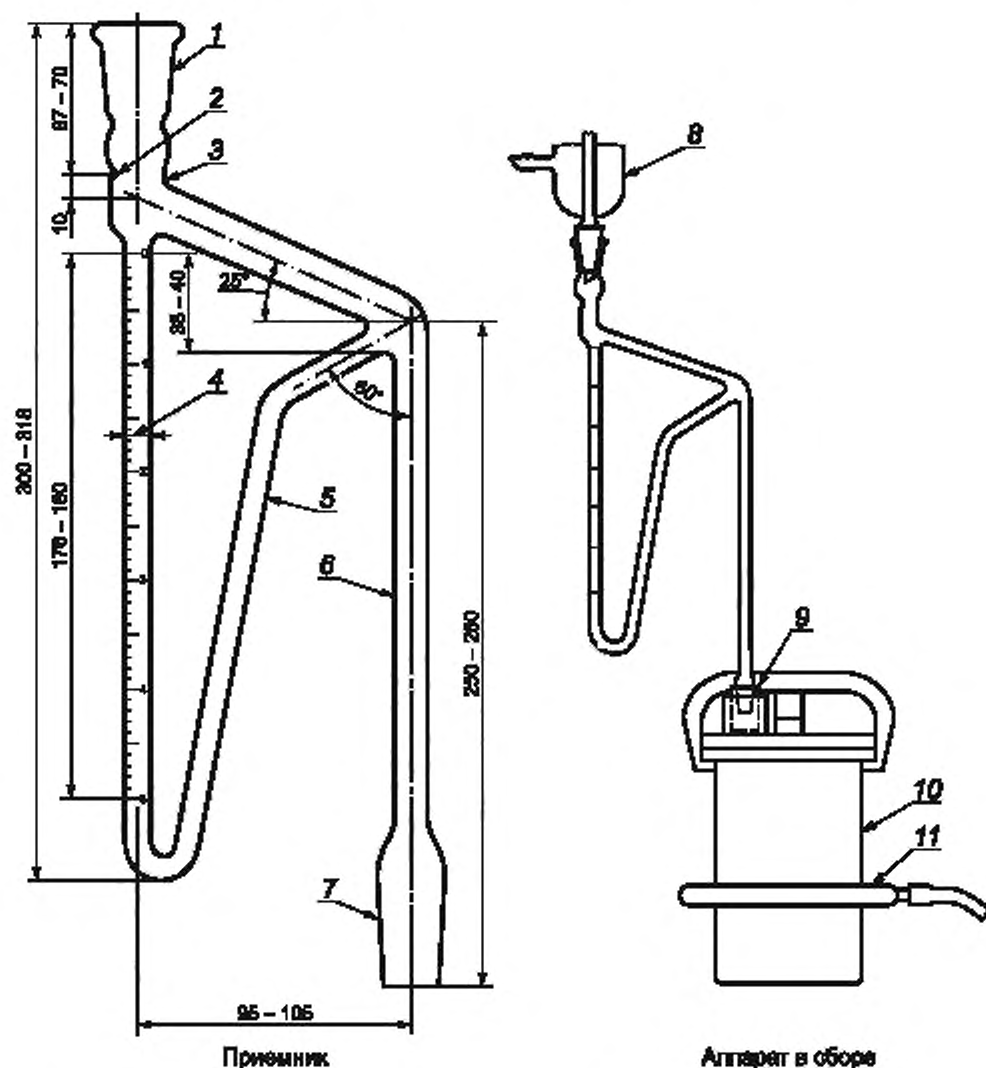
Рисунок 3 — Ловушки (тип C)



1 — бортик; 2 — наружный диаметр приблизительно 29 мм; 3 — глазуровано

Рисунок 4 — Ловушки (тип D)

4.3.2 Для определения летучих компонентов в битумных материалах размеры ловушки должны соответствовать указанным на рисунке 5.



1 — конус 24/40; 2 — углубление на 5—7 мм; 3 — наружный диаметр 21—23 мм; 4 — внутренний диаметр приблизительно 3,5 мм, внутренний диаметр приблизительно 6,0 мм; 5 — наружный диаметр 7—8 мм; 6 — наружный диаметр 13—15 мм; 7 — конус 24/40; 8 — холодильник Либиха; 9 — переходник для конусного или сферического соединения ловушки; 10 — металлический сосуд для перегонки; 11 — кольцевая горелка

Рисунок 5 — Установка для определения летучих фракций битумных материалов

4.4 Растворитель

Для большинства битумных материалов использование ароматических растворителей является предпочтительным, поскольку данные растворители обладают высокой растворяющей и диспергирующей способностью. Рекомендуется использовать ксилол или смесь, состоящую из 20 % толуола и 80 % ксилола. Для битумов и аналогичных нефтепродуктов используют нефтяной дистиллят, 5 % которого

выкипает при температуре от 90 °С до 100 °С (194 °F — 212 °F), 90 % — при температуре ниже 210 °С (410 °F). Для смолы, пека и аналогичных материалов используют ароматический растворитель.

4.5 Устройство для нагревания — любой источник нагревания, обеспечивающий поддержание скорости дистилляции от 85 до 95 капель в минуту.

5 Отбор проб

5.1 Отбор проб проводят в соответствии с ASTM D 979.

5.2 Проба материала должна быть представительной, ее количество должно обеспечить заполнение контейнера. Для двух повторных испытаний пригодным является жестяной контейнер с притертой горловиной вместимостью 1,9 л (1/2 галлона).

6 Подготовка пробы

6.1 Пробу тщательно перемешивают и отбирают навеску в количестве, необходимом для получения результата определения процентного содержания воды или летучих компонентов в пределах вместимости отградуированной ловушки. Оставшуюся часть хранят в плотно укупоренном контейнере. Масса пробы для обычных смесей должна быть не менее 500 г. Пробу тщательно размельчают для удаления крупных кусков и помещают в сосуд для перегонки.

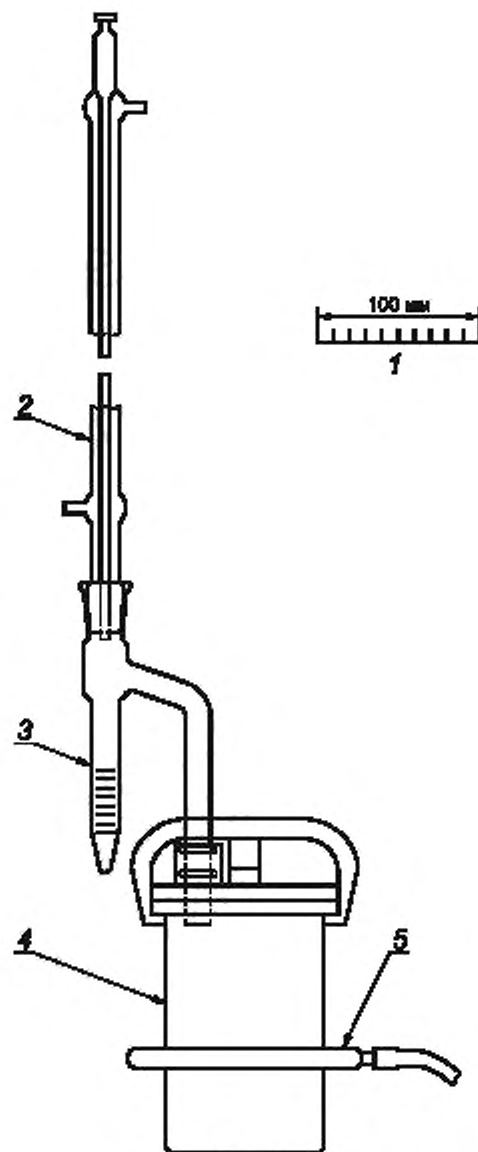
7 Метод определения содержания воды

7.1 После помещения пробы в сосуд для перегонки добавляют 200 мл растворителя и быстро перемешивают пробу.

7.2 Собирают установку, как показано на рисунке 6, выбирая ловушку в соответствии с предполагаемым содержанием воды в пробе, обеспечивая герметичность всех соединений для предотвращения пропускания пара или жидкости. Между корпусом сосуда для перегонки и крышкой помещают прокладку из плотной бумаги, смоченной водой. Трубка холодильника и ловушка должны быть химически чистыми для обеспечения свободного стекания воды в нижнюю часть ловушки. В верхний конец холодильника вставляют ватный тампон для предотвращения конденсации атмосферной влаги. Обеспечивают циркуляцию холодной воды через рубашку холодильника.

7.3 Нагревают таким образом, чтобы обеспечить конденсацию по истечении 5—10 мин после начала нагревания и скорость стекания конденсата в ловушку 45—95 капель в минуту. Перегонку продолжают до тех пор, пока при трех последовательных определениях с 15-минутным интервалом количество конденсируемой воды по шкале ловушки остается на одном уровне, за исключением случая, когда перегонка длится более 1,5 ч.

7.4 После охлаждения содержимого ловушки до комнатной температуры определяют значение объема воды в ловушке с точностью до ближайшего деления шкалы. Записывают объем и рассчитывают процентное содержание по массе согласно 9.1.



1 — масштаб приблизительный; 2 — холодильник, 3 — ловушка; 4 — металлический сосуд для перегонки, 5 — кольцевая горелка

Примечание — Внутренний диаметр ловушки 15—16 мм.

Рисунок 6 — Типичная сборка с металлическим перегонным аппаратом

8 Метод определения летучих компонентов

8.1 После помещения пробы в сосуд для перегонки добавляют 350 мл воды и 3 г карбоната натрия (Na_2CO_3) и быстро перемешивают. Сосуд для перегонки плотно закрывают крышкой и соединяют ловушку и холодильник в соответствии с 7.2, смачивая при этом прокладку растворителем и используя ловушку, указанную в 4.3.2.

8.2 Нагревают таким образом, чтобы обеспечить конденсацию воды и растворителя по истечении 5—10 мин после начала нагревания и скорость стекания конденсата в ловушку 85—95 капель в минуту. Если в пробе содержится большое количество легколетучего растворителя, для предотвращения его потерь необходимо присоединить второй холодильник с водяным охлаждением или снизить скорость перегонки.

8.3 Перегонку продолжают до тех пор, пока при трех последовательных определениях с 15-минутным интервалом количество конденсируемого растворителя по шкале ловушки остается на одном уровне. Затем убирают нагревательное устройство и охлаждают содержимое ловушки до комнатной температуры. Для отделения растворителя ловушку выдерживают в течение не менее 0,5 ч.

8.4 Записывают объем растворителя в ловушке с точностью до ближайшего деления шкалы и рассчитывают его процентное содержание по массе в соответствии с 9.2. Для расчета используют значение относительной плотности растворителя при 25 °С (77 °F).

9 Расчеты

9.1 Содержание воды рассчитывают по формуле

$$\text{Вода, \%} = \frac{\text{объем воды в ловушке}}{\text{масса пробы}} \cdot 100. \quad (1)$$

9.2 Содержание летучих компонентов рассчитывают по формуле

$$\text{Растворитель, \%} = \frac{(\text{объем растворителя в ловушке}) (\text{относительная плотность растворителя при } 25 \text{ } ^\circ\text{C})}{\text{масса пробы}} \cdot 100. \quad (2)$$

10 Протокол испытания

10.1 В протокол испытания записывают содержание воды как процентное содержание воды по массе в соответствии с 9.1.

10.2 В протокол испытания записывают содержание летучих компонентов как процентное содержание растворителя в соответствии с 9.2.

Примечание — Относительную плотность растворителя определяют, исходя из его типа или значений в диапазоне от 0,85 до 0,90 для летучих компонентов, полученных при максимальной температуре.

11 Прецизионность метода

11.1 Прецизионность определения содержания воды

Для оценки приемлемости результатов испытаний (с доверительной вероятностью 95 %) при использовании ловушек вместимостью 10 и 25 мл необходимо использовать следующие критерии:

11.1.1 Повторяемость

Результаты двух параллельных определений содержания воды, полученные одним и тем же оператором, признаются достоверными, если расхождение между ними не превышает указанные ниже значения:

Собранная вода, мл	Расхождение
0—1,0	0,1 мл
1,1—25	0,1 мл или 2 % от среднего значения в зависимости от того, что больше

11.1.2 Воспроизводимость

Результаты, полученные в каждой из двух лабораторий, следует считать достоверными, если расхождение между ними не превышает указанные ниже значения:

Собранная вода, мл	Расхождение
0—1,0	0,2 мл
1,1—25	0,2 мл или 10 % от среднего значения в зависимости от того, что больше

11.2 Прецизионность определения летучих компонентов

Приведенные показатели прецизионности, полученные в результате статистической обработки результатов межлабораторных испытаний, являются следующими:

11.2.1 Повторяемость

Результаты двух параллельных определений содержания летучих компонентов, полученные одним и тем же оператором, признаются достоверными, если они отличаются не более чем на 0,6 % по объему.

11.2.2 Воспроизводимость

Результаты, полученные в каждой из двух лабораторий, признаются достоверными, если они отличаются не более чем на 1,4 % по объему.

Приложение ДА
(справочное)Сведения о соответствии ссылочных стандартов
межгосударственным стандартам

Таблица ДА.1

Обозначение ссылочного стандарта	Степень соответствия	Обозначение и наименование соответствующего межгосударственного стандарта
ASTM D 244—2009	—	*
ASTM D 979/D979M—2011	—	*

* Соответствующий национальный стандарт отсутствует. До его принятия рекомендуется использовать перевод на русский язык данного международного стандарта.

УДК 665.6.033:006.354

МКС 75.080

Ключевые слова: битумные смеси, дорожные покрытия, определение содержания воды и летучих компонентов

Редактор *Е.И. Мосур*
Технические редакторы *В.Н. Прусакова, И.Е. Черепкова*
Корректор *Е.Р. Арьян*
Компьютерная верстка *Л.В. Софейчук*

Сдано в набор 11.09.2019. Подписано в печать 30.09.2019. Формат 60 × 84^{1/8}. Гарнитура Ариал.
Усл. печ. л. 1,86. Уч.-изд. л. 1,35.

Подготовлено на основе электронной версии, предоставленной разработчиком стандарта

ИД «Юриспруденция», 115419, Москва, ул. Орджоникидзе, 11.
www.jurisizdat.ru y-book@mail.ru

Создано в единичном исполнении во ФГУП «СТАНДАРТИНФОРМ»
для комплектования Федерального информационного фонда стандартов,
117418 Москва, Нахимовский пр-т, д. 31, к. 2.
www.gostinfo.ru info@gostinfo.ru